

12 Anhang A: Messgeräte

12.1 Luxmeter T-10A

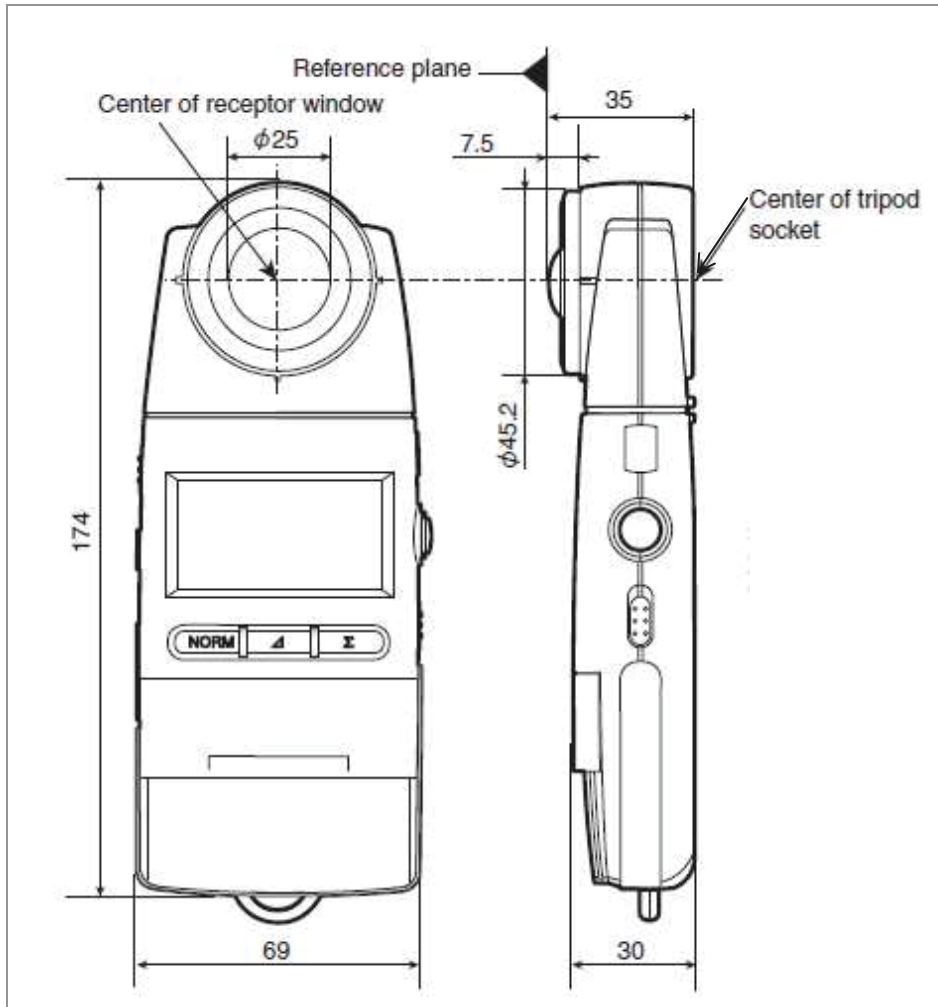


Abb. 12-1: Abmessungen Luxmeter T-10A in mm ^[12]

Model	ILLUMINANCE METER T-10A	ILLUMINANCE METERT-10MA
Type	Digital illuminance meter with detachable receptor head	
Receptor	Silicon photocell	
Relative Spectral Response (f_1)	The amount of departure from $V(\lambda)$ ---within 6% (CIE)	
Cosine correction characteristics (f_2)	within 3%	
Illuminance units	Lux [lx] or foot candles [fcd] (switchable)	
Range setting	Auto range (range can be switched between five ranges manually)	
Measuring function	NORM: illuminance in lux (lx) or footcandles (fcd), delta: illuminance difference lx (fcd) / ratio (%), Σ : integrated illuminance in lux-hours (lx-h) or footcandle-hours (fcd-h) / integration time (h) / average illuminance in lux (lx) or footcandles (fcd)	
Measuring range	0.01 – 299,900 lx / 0.001 – 29,990 fcd	
User calibration function	Set the correction factor (CCF) ranging from 0.500 to 2.000.	
Integrated illuminance/time	0.01 – 999,900 103 lx-h, 0.001 to 99,990 103 fcd-h / 0.001 – 9,999 h	
Correction function	Settable range of the color correction factor (CCF): 0.500 to 2.000	
Linearity	2% \pm 1 digit of value displayed	
Temperature drift	within 3%	
Humidity drift	within 3%	
Computer interface	Conforms to USB standard.	
Printer output	RS-232C	
Analog output	1 mV / digit, maximum saturation voltage 3 V, output impedance 10 k Ω , 90% response time: FAST setting: 1 ms, SLOW setting: 1 s	
Display	3 or 4 significant - digit LCD with back - light illumination	
Operating temperature / humidity range	-10 to 40 °C, relative humidity 85% or less (at 35 °C) with no condensation	
Storage temperature/ humidity range	-20 to 55 °C, relative humidity 85% or less (at 35 °C) with no condensation	
Power	AA-size batteries (x2) / AC adapter (optional)	
Battery life	72 hours or longer (when alkaline batteries are used for continuous measurement)	
Dimensions	69 x 174 x 35 mm	69 x 161.5 x 30 mm Receptor: ϕ 16.5 x 13.8 (height) mm Cord length: 1 m
Weight	200 g without batteries	205 g without batteries
Standard accessories	batteries, case, cap, strap	batteries, case, Mini cap, strap
● Specifications are subject to change without notice.		

Tab. 12-1: Technische Daten des Luxmeter T-10A^[12]

12.2 Technische Daten des ALTAIR 4X^[15]

Gewicht	224 g [Gerät mit Batterie und Clip]
Abmessungen [L x B x H]	112 x 76 x 33 mm – ohne Befestigungs-Clip
Alarmierung	Vier Gasalarm-LEDs, eine Ladezustand-LED, ein akustischer Alarm und ein Vibrationsalarm
Lautstärke des akustischen Alarms	normalerweise 95 dBA bei 30 cm
Display	LCD-Anzeige
Akkutyp	Wiederaufladbarer Lithium-Polymer-Akku. Der Lithium-Polymer-Akku darf nicht im Gefahrenbereich aufgeladen werden.
Geräteaufzeit	24 Stunden bei 25 °C
Aufladezeit	≤ 4 Stunden Maximale Ladespannung in sicheren Bereichen $U_m = 6,7$ VDC
Aufwärmzeit	2 min
Temperaturbereich	-20 °C bis 60 °C zur Messung von Kohlenmonoxid und Schwefelwasserstoff -20 °C bis 60 °C zur Messung von Sauerstoff, Methan, Propan, Pentan und Wasserstoff – ATEX-zertifizierte Leistung -40 °C bis 60 °C für Eigensicherheit 10 °C bis 35 °C beim Laden des Akkus
Luftfeuchtebereich	15 % – 90 % relative Luftfeuchtigkeit, nicht kondensierend, 5 % – 95 % relative Luftfeuchtigkeit mit Unterbrechungen
Luftdruckbereich	800 bis 1200 mbar
Schutzart	IP 67
Messverfahren	Brennbare Gase: katalytischer Sensor Sauerstoff: elektrochemischer Sensor Toxische Gase: elektrochemischer Sensor

	Brennbare Gase	O ₂ *	CO	H ₂ S
Messbereich	0-100 % UEG	0-30 Vol.-%	0-1999 ppm	0-200 ppm
	0-5,00 Vol.-% CH ₄		0-1999 mg/m ³	0-284 mg/m ³
	H ₂ S-LC	NO ₂	SO ₂	
	0-100 ppm	0-50 ppm	0-20 ppm	

* Zertifiziert für 0-25 Vol.-% O₂

Die technischen Daten und die Leistungsdaten für den spezialisierten EX-H- und EX-M-Sensor entsprechen denen des EX-Standardsensors.



Die Umwandlung von ppm auf mg/m³ wird bei 20 °C und bei Luftdruck berechnet.

12.3 Technische Daten des ALTAIR 5X^[16]

Gewicht	0,45 kg – Gerät mit Batterie und Clip (ALTAIR 5X Einheit)
Gewicht (mit IR-Sensor)	0,52 kg
Abmessungen (mm)	17 x 8,87 x 4,55 (H x B x T) mit Pumpe, ohne Gürtelclip (ALTAIR 5X Einheit)
Abmessungen (cm) (mit IR-Sensor)	17 x 8,94 x 4,88 (H x B x T)
Alarmer	LEDs, akustischer Alarm, Vibrationsalarm
Lautstärke des akustischen Alarms	95 dB typisch
Displays	Schwarz-Weiß/Farbe
Akku-/Batterietypen	Lithium-Ionen-Akku Auswechselbare alkalische AA-Batterien (nur ALTAIR 5X) Zu den Batterietypen vgl. Kapitel 6.1 und 6.2.
Aufladezeit	≤ 6 Stunden, maximale Ladespannung in sicheren Bereichen Um = 6,7 Volt Gleichstrom
Normaler Temperaturbereich	-10 °C bis 40 °C
Erweiterter Temperaturbereich	20 °C bis 50 °C (4 °F bis 122 °F) Schwarz-Weiß-Display 10 °C bis 50 °C (14 °F bis 122 °F) Farb-Display -20 °C bis 40 °C (-4 °F bis 104 °F) für Geräte mit ClO ₂ -Sensoren
Temperaturbereich für Kurzzeitbetrieb (15 Minuten)	-40 °C bis 50 °C (-40 °F bis 122 °F) für Geräte ohne PID-Sensoren
Luftfeuchtebereich	15-90 % relative Feuchte, nicht kondensierend, 5-95 % relative Feuchte mit Unterbrechungen
Luftdruckbereich	80 kPa bis 120 kPa
Schutzart	IP 65
Messverfahren	Brennbare Gase – katalytischer Sensor oder Infrarotsensor Sauerstoff und toxische Gase – elektrochemischer Sensor oder Infrarotsensor

12.4 Vaisala HMI41 und HMP46 ^[19]

HMI41 Indicator	
Calculated variables	dew point temperature, absolute humidity, wet bulb temperature, mixing ratio
Resolution	0.1 %RH; 0.1 °C/°F
Power supply	4 batteries, type AA (LR 6)
Battery operation time (alkaline batteries)	72 h continuous use
Auto-off function	
Operating temperature	-20 ... +60 °C (-4 ... +140 °F)
Storage temperature	-40 ... +70 °C (-40 ... +158 °F)
Display	two line LCD
Housing material	ABS plastic
Housing classification	IP53 (with connectors blocked)
Weight (incl. batteries)	300 g
Maximum measurement error of indicator at +20 °C	
humidity	±0.1 %RH
temperature	±0.1 °C (±0.18 °F)
General for Probes	
Cable length	1500 mm; extended spiral cable
Operating temperature range for electronics	-20 ... +60 °C (-4 ... +140 °F)
Housing material electronics housing	ABS plastic
probe	stainless steel
Housing classification electronics	IP65 (NEMA 4)
HMP42 sensor protection steel grid	19867HM
membrane, tube set (5 pcs)	19858HM
HMP46 sensor protection sintered filter	0195
optional membrane filter, (max +80 °C / +176 °F)	10159HM
plastic grid, (max +80 °C / +176 °F)	6221
Weight	
HMP42	200 g
HMP46	450 g
Electromagnetic compatibility	Complies with EMC standard EN61326-1, Portable Equipment.

HMP46 Probe	
HUMIDITY	
Measurement range	0 ... 100 %RH, non-condensing
Accuracy (incl. non-linearity, hysteresis and repeatability) at +20 °C (+68 °F)	
0 ... 90 %RH	±1 %RH
90 ... 100 %RH	±2 %RH
Factory calibration uncertainty (+20 °C / +68 °F)	
0 ... 15 % RH	±1 %RH
15 ... 78 %RH	±1.5 %RH
<i>Temperature Dependence</i>	
Typical long-term stability	better than 1 %RH per year
Response time (90%) at +20 °C in still air w/sintered filter	15 s
TEMPERATURE	
Continuous measurement	-40 ... +100 °C (-40 ... +212 °F)
Short-term measurement	-40 ... +180 °C (-40 ... +356 °F)
Temperature accuracy at +20 °C (+68 °F)	±0.2 °C (±0.36 °F)
<i>Temperature accuracy over the measurement range</i>	
Temperature sensor	Pt100 RTD Class F0.1 IEC 60751

Tab. 12-2: Technische Daten: HMI41 und HMP46

12.5 VelociCalc Modelle 9545 und 9565

Geschwindigkeit

Messbereich	0 – 30 m/s
Genauigkeit ^{1,2}	±5 % des Messwertes oder ± 0,015 m/s
Auflösung	0,01 m/s

Temperatur

Messbereich	-10 °C bis 60 °C
Genauigkeit ³	±0,3 °C
Auflösung	0,1 °C

Relative Luftfeuchtigkeit

Messbereich	0 bis 95 %RH
Genauigkeit ⁴	±3 %RH
Auflösung	0,1 %RH

Temperaturbereich Gerät

Elektronik	5 bis 45 °C
Betriebstemperatur Sonde	-10 °C bis 60 °C
Lagerung	-20 °C bis 60 °C

Speicherungsintervall	1 Sekunde bis 1 Stunde
Zeitkonstante	Benutzerdefiniert
Gerätemaße	8,4 cm x 17,8 cm x 4,4 cm
Gewicht mit Batterien	0,27 kg
Automatische Datenprotokollierung	

Maße der Sonde

Länge	101,60 cm
Ø Sondenspitze	7,0 mm
Ø Sondenbasis	13,0 mm

¹ Temperaturkompensation im Bereich zwischen 5 und 65 °C

² Genaue Messungen sind zwischen 0,15 m/s und 30 m/s möglich

³ Genauigkeit bei Gehäusetemperatur von 25 °C, zzgl. Abweichung von 0,03 °C / °C bei Änderung der Gerätetemperatur

⁴ Genauigkeit bei Sondentemperatur von 25 °C. Abweichung aufgrund Änderung der Sondentemperatur: 0,2 %RH / °C. 1 % Hysterese

Tab. 12-3: Technische Daten des VelociCalc 9545^[27]

Geschwindigkeit (TA-Sonde)

Messbereich	0 – 50 m/s
Genauigkeit ^{1,2}	Der jeweils größere Wert, entweder ±3 % des Messwertes oder ± 0,015 m/s
Auflösung	0,01 m/s

Temperatur (TA-Sonde)

Messbereich	-10 °C bis 60 °C
Genauigkeit ³	±0,3 °C
Auflösung	0,1 °C

Relative Luftfeuchtigkeit (TA-Sonde)

Messbereich	0 bis 95 %RH
Genauigkeit ⁴	±3 %RH
Auflösung	0,1 %RH

Barometrischer Druck

Messbereich	517,15 – 930,87 mmHg (689,47 – 1241,05 hPa)
Genauigkeit	±2 % des Messwertes

Gerätetemperaturbereich

Betriebstemperatur Elektronik	5 bis 45 °C
Betriebstemperatur Sonde	-10 °C bis 60 °C
Lagerung	-20 °C bis 60 °C

Gerätebetriebsbedingungen

Höchstens 4000 m ü.d.M.
Bis zu 80 %RH, nicht kondensierend

Speicherungsintervall	1 Sekunde bis 1 Stunde
Zeitkonstante	Benutzerdefiniert
Gerätemaße	9,7 cm x 21,1 cm x 5,3 cm
Gewicht mit Batterien	0,36 kg
Automatische Datenprotokollierung	

¹ Temperaturkompensation bei Lufttemperaturen von 5 bis 65 °C

² Die Genauigkeit von ±3,0 % des Messwertes oder ±0,015 m/s (der größere Wert) bezieht sich auf den Bereich 0,15 m/s bis 50 m/s

³ Die Genauigkeit bezieht sich auf eine Temperatur des Gerätegehäuses von 25 °C zuzüglich 0,03 °C / °C wegen der Änderung der Gerätetemperatur

⁴ Die Genauigkeit bezieht sich auf die eine Sondentemperatur von 25 °C. Hinzu kommen: 0,2 %RH / °C. wegen Änderung der Sondentemperatur. Einschließlich 1 % Hysterese

Tab. 12-4: Technische Daten des VelociCalc 9565^[28]

13 Anhang B: Messergebnisse Baulos Wolf 2

13.1 Beleuchtungsstärke

Messpunkt	[lx]
1	63.900
2	64.100
3	4.040
4	3.220
5	2.560
6	2.114
7	1.297
8	895
9	524
10	363
11	223
12	118
13	53,8
14	51,7
15	51,8
16	32,3
17	24,1

Tab. 13-1: Verlauf der Lichtstärke beim Portal

Messpunkt	Lichtstärke [lx]	
	links	Mitte
1	26,75	34,5
	2,49	15,28
	0,73	7,07
	0,97	2,57
2	3,60	1,32
	0,85	1,24
	0,68	1,47
	2,54	3,35
3	23,33	9,48
	1,24	12,02
4	35,2	32,6

Tab. 13-2: Verlauf der Lichtstärke bei TM 1500 des Zufahrtstollens Wolf

Messstelle	Lichtstärke [Lux]
1	9,75
2	6,73
3	4,07
4	4,57
5	3,15
6	4,45
7	9,68
8	20,84
9	7,82
10	6,64
11	10,71
12	72,5
13	38,9
14	19,55

Tab. 13-3: Kaverne der Radladerversuche: Beleuchtungsstärke [lx]

Links (unter der Lutte) [lx]		Mitte [lx]	Rechts [lx]		
1	17,18	1	34,90	1	47,40
5 Messstellen (Doppelschritte) keine Werte, da die Lutten- Verlängerung den Weg blockiert			23,84		26,70
			17,08		17,50
			12,28		12,00
			9,67		9,34
			8,57		8,30
			8,40		8,70
			9,30		10,20
			12,00		13,00
			17,00		18,50
			26,90		31,10
	45,20		46,60		
2	28,80	2	97,80	2	46,60
	30,40		131,20		48,80
	Lampe		81,70		29,10
	23,41		39,90		17,40
	18,71		23,10		10,60
	12,20		15,30		7,50
3 Messstellen keine Werte, da Baumaterial im Weg liegt			10,50		4,70
			6,80		4,10
			5,10		2,90
			3,50		2,20
			2,60		1,90
			2,37		1,90
			1,91		1,90
3	1,67	3	1,82	3	1,86

Links (unter der Lutte) [lx]		Mitte [lx]	Rechts [lx]
<i>9 Messstellen keine Werte, da Baumaterial im weg liegt</i>		1,85	2,00
		2,00	2,30
		2,10	2,70
		2,60	3,90
		3,40	5,10
		4,20	6,40
		5,10	9,90
		7,20	15,00
		10,80	23,00
13,90	34,10		
17,67	4 121,55	4 45,40	
24,40	81,40	52,20	
4 30,20	40,70	39,50	
33,10 Lampe	22,10	28,30	
<i>kein Messwert</i>	14,40	18,70	
18,22	9,30	11,80	
14,67	6,90	8,80	
10,36	5,20	6,50	
8,16	4,10	5,10	
5,24	3,30	3,70	
<i>6 Messstellen keine Werte, da Bewehrungsgitter im Weg liegt</i>		2,67	2,80
		2,13	2,40
		5 1,75	2,10
		1,75	1,90
		1,80	2,10
		2,00	2,50
		3,20	3,10
		4,70	3,70
		5,97	5,10
7,86	6,40		
10,36	9,20		
17,20	13,00		
6 21,86	20,10	11,00	
26,70 Lampe	35,50	16,50	
<i>5 Messstellen keine Werte, da Bewehrungsgitter im Weg liegt</i>		6 63,20	25,40
		124,90	54,10
		81,80	51,70
		42,70	34,80
		24,20	23,90
		13,60	16,00
6,62	9,20	10,20	

	Links (unter der Lutte) [lx]	Mitte [lx]	Rechts [lx]
	4,70	6,50	7,50
	3,50	5,00	5,70
	4,00	4,00	4,40
	4 Messstellen keine Werte	3,30	3,60
		2,80	3,16
7	2,40	2,77	2,85
	2,57	3,20	2,80
	3,15	3,60	3,35
	4,30	4,70	4,18
	5,87	6,20	5,00
	8,80	8,50	6,30
	15,00	11,30	8,95
		15,60	11,70
	6 Messstellen keine Werte, da Baugeräte im Weg stehen	28,10	16,20
		41,30	23,20
		84,80	34,20
		128,70	46,70
		91,80	56,80
8		43,50	34,30
		24,10	23,40
		15,20	16,00
		9,20	12,10
		5,90	8,80
		4,20	6,20
		3,20	4,80
		2,60	3,50
		2,00	2,90
		1,70	2,20
		1,55	1,90
	0,62	1,50	1,70
	1,17	1,50	1,50
9	1,21	1,50	1,43
	1,37	1,50	1,55
	1,53	1,60	1,60
	2,00	1,95	2,00
	2,55	2,20	2,50
	3,08	2,83	2,50
	4,10	4,00	3,20
	5,54	5,40	4,40
	7,26	7,00	5,70
	10,56	10,00	8,20
		15,20	12,50
		23,00	18,10
	4 Messstellen keine Werte	37,00	28,10
		61,20	39,10

Links (unter der Lutte) [lx]		Mitte [lx]	Rechts [lx]		
10	31,40	10	121,50	10	45,10
	33,40		110,40		46,10
	Lampe		57,20		37,00
4 Messstellen keine Werte			32,20		25,10
			21,00		17,50
			14,00		12,50
			9,00		9,30
	6,00		6,00		6,60
	4,32		4,30		4,80
	3,26		3,60		3,90
	2,35		2,60		2,80
	2,00		2,00		2,40
			1,40		1,70
11	1,27	11	1,00	11	1,40
					1,15

Tab. 13-4: Verlauf der Lichtstärke: 300 m (Messpunkt 1) bis 100 m (Messpunkt 11) von der Ortsbrust entfernt; ohne Vortriebsarbeiten

Beleuchtungsstärke
165,8 lx
56,9 lx
21,65 lx
283 lx
97,6 lx
29,3 lx
11,25 lx
4,96 lx
3,72 lx
4,04 lx
2,32 lx

Tab. 13-5: Verlauf der Beleuchtungsstärke: Ab Messpunkt 3 in Richtung Ortsbrust

13.2 Schalldruckpegel

Schalldruckpegel			
<i>Messung 1</i>		<i>Messung 2</i>	
dB (A)	dB (C)	dB (A)	dB (C)
81,9	88,3	84,6	88,3
80,7	87,0	85,2	89,0
80,6	87,5	83,4	87,7
81,4	87,9	82,7	87,1
80,3	86,9	84,0	88,0
80,6	87,7	83,5	87,7
81,5	87,6	84,1	89,0
81,8	87,4	83,0	87,4
81,4	87,3	83,6	88,4
81,2	86,7	82,5	87,9
		82,0	86,3
		83,4	87,9
		84,8	88,9
		84,5	88,9
		84,3	88,8
		83,8	88,4
		82,9	88,0

Tab. 13-6: BBT: Schalldruckpegelmessung Umgebungslärm: MP1

Periode	OVL	L_{Aeq} [dB]	F_{Amax} [dB]	L_{CPeak} [dB]	Periode	OVL	L_{Aeq} [dB]	F_{Amax} [dB]	L_{CPeak} [dB]
0	0	81,2	81,9	98,3	22	0	82,8	83,5	99,3
1	0	80,9	81,4	97,7	23	0	81,8	82,6	98,4
2	0	81,3	81,8	96,9	24	0	81,5	82,5	97,6
3	0	81,6	82,2	97,9	25	0	81,8	82,1	98,0
4	0	81,1	81,8	96,7	26	0	81,7	82,4	97,1
5	0	81,5	82,3	98,4	27	0	81,9	82,4	97,5
6	0	82,1	82,7	98,3	28	0	82,3	82,9	98,6
7	0	82,4	82,8	98,3	29	0	81,2	82,0	97,1
8	0	82,0	82,7	99,5	30	0	81,7	82,2	97,4
9	0	81,8	82,2	98,9	31	0	81,6	82,5	97,6
10	0	81,8	82,3	98,1	32	0	81,5	82,0	97,6
11	0	81,6	82,0	97,7	33	0	81,8	82,3	98,6
12	0	82,2	82,7	97,9	34	0	81,1	81,8	97,5
13	0	81,5	82,3	98,0	35	0	81,4	81,9	97,9
14	0	81,7	82,2	97,2	36	0	81,5	82,2	97,8
15	0	81,8	82,3	97,1	37	0	81,9	82,6	96,9
16	0	81,7	82,9	98,4	38	0	82,0	82,4	97,5
17	0	81,6	82,8	98,4	39	0	82,1	82,6	97,7
18	0	81,3	81,9	97,7	40	0	82,3	82,6	98,6
19	0	81,7	82,3	97,2	41	0	82,7	83,3	98,4
20	0	82,0	82,6	97,8	42	0	83,1	83,7	97,9
21	0	82,2	82,9	97,6	43	0	82,9	83,7	98,0

Periode	OVL	L _{Aeq} [dB]	F _{Amax} [dB]	L _{CPeak} [dB]	Periode	OVL	L _{Aeq} [dB]	F _{Amax} [dB]	L _{CPeak} [dB]
44	0	82,7	83,5	98,0	91	0	82,1	83,4	97,3
45	0	82,4	83,0	97,7	92	0	82,0	82,5	98,5
46	0	82,4	83,2	98,0	93	0	82,3	82,8	98,8
47	0	82,2	83,0	98,2	94	0	82,2	82,6	97,6
48	0	82,2	83,0	98,1	95	0	81,8	82,6	98,0
49	0	82,3	82,6	98,3	96	0	81,7	82,2	97,9
50	0	82,2	82,7	97,8	97	0	81,4	82,0	98,2
51	0	82,3	82,8	98,6	98	0	81,5	82,0	98,3
52	0	82,4	82,8	97,9	99	0	81,9	82,6	98,3
53	0	82,5	83,2	98,4	100	0	81,8	82,6	98,2
54	0	83,0	83,6	99,9	101	0	81,3	81,8	97,0
55	0	82,8	83,4	99,0	102	0	81,7	82,3	98,4
56	0	82,9	83,4	98,8	103	0	81,2	81,5	97,3
57	0	82,6	83,0	98,0	104	0	81,4	82,1	97,1
58	0	83,0	83,4	99,3	105	0	81,5	82,2	98,7
59	0	83,2	83,6	98,7	106	0	81,0	82,0	97,5
60	0	82,8	83,4	99,4	107	0	81,6	82,3	98,7
61	0	82,6	83,2	98,5	108	0	81,9	82,3	98,6
62	0	82,8	83,3	98,8	109	0	82,1	82,8	98,0
63	0	82,4	83,1	98,2	110	0	81,6	82,4	97,6
64	0	82,7	83,4	99,1	111	0	82,1	83,1	98,7
65	0	84,3	84,7	99,0	112	0	81,6	82,3	98,3
66	0	84,0	84,7	99,9	113	0	81,2	82,1	97,3
67	0	84,0	84,6	99,5	114	0	80,1	80,7	97,2
68	0	83,3	83,8	99,5	115	0	80,9	81,5	96,9
69	0	82,8	83,9	99,4	116	0	81,9	82,8	98,0
70	0	82,7	83,1	99,9	117	0	80,9	81,3	96,9
71	0	83,3	83,9	99,9	118	0	81,1	81,8	97,5
72	0	83,0	84,0	99,4	119	0	81,1	81,6	96,8
73	0	83,4	83,8	100,4	120	0	81,0	81,6	97,1
74	0	82,3	83,3	98,3	121	0	80,6	81,3	96,2
75	0	81,5	82,3	97,0	122	0	81,0	81,3	98,2
76	0	81,8	82,4	98,8	123	0	81,4	82,2	97,1
77	0	82,1	82,7	97,2	124	0	82,3	82,9	98,2
78	0	81,6	82,5	98,1	125	0	82,7	83,2	100,3
79	0	81,5	82,1	98,4	126	0	81,9	82,8	98,4
80	0	81,6	82,2	97,8	127	0	81,8	82,7	98,3
81	0	81,4	82,2	98,2	128	0	82,0	82,5	99,4
82	0	82,1	82,6	97,7	129	0	81,7	82,5	99,3
83	0	81,3	81,9	96,9	130	0	81,9	82,4	99,1
84	0	81,1	81,7	97,8	131	0	82,3	83,3	98,9
85	0	82,0	82,9	98,5	132	0	82,4	83,2	99,3
86	0	82,1	82,8	98,2	133	0	81,3	82,3	98,1
87	0	82,1	82,6	97,3	134	0	81,7	82,2	98,9
88	0	81,4	81,8	99,5	135	0	81,6	82,1	98,4
89	0	81,9	82,7	97,8	136	0	81,8	82,2	98,3
90	0	81,6	83,0	97,8	137	0	81,7	82,3	98,9

Periode	OVL	L _{Aeq} [dB]	F _{Amax} [dB]	L _{CPeak} [dB]	Periode	OVL	L _{Aeq} [dB]	F _{Amax} [dB]	L _{CPeak} [dB]
138	0	81,9	82,8	97,8	175	0	82,0	82,9	97,7
139	0	82,4	83,1	98,8	176	0	82,0	82,9	97,8
140	0	82,8	83,2	99,5	177	0	82,0	82,2	98,4
141	0	82,2	82,8	99,4	178	0	82,0	82,6	98,2
142	0	82,0	82,8	98,2	179	0	81,4	82,3	97,8
143	0	81,7	82,1	98,5	180	0	81,3	81,9	97,4
144	0	81,7	82,3	98,7	181	0	81,5	82,1	98,4
145	0	81,7	82,1	97,6	182	0	81,2	82,1	99,1
146	0	81,5	82,1	97,8	183	0	80,8	81,3	97,6
147	0	82,1	82,7	98,3	184	0	81,7	82,2	98,1
148	0	81,6	82,6	97,5	185	0	81,7	82,5	98,3
149	0	82,0	82,8	98,8	186	0	81,5	82,1	98,6
150	0	82,3	82,9	97,7	187	0	81,6	82,0	98,6
151	0	81,8	82,3	97,1	188	0	81,3	82,0	98,2
152	0	82,1	82,9	98,0	189	0	81,9	82,8	98,9
153	0	81,6	82,4	98,4	190	0	82,0	84,0	99,6
154	0	81,6	82,5	97,9	191	0	80,5	81,2	95,5
155	0	81,3	81,7	98,4	192	0	81,5	82,2	97,9
156	0	81,7	82,4	97,0	193	0	81,3	81,8	98,7
157	0	80,9	81,4	97,4	194	0	80,8	81,4	97,0
158	0	80,6	81,0	96,7	195	0	82,3	83,3	97,8
159	0	80,6	81,3	97,9	196	0	81,5	82,3	98,3
160	0	80,6	81,2	97,0	197	0	82,1	82,6	98,5
161	0	81,1	81,6	97,5	198	0	81,5	82,3	97,3
162	0	81,1	81,4	97,9	199	0	81,7	82,4	97,8
163	0	81,1	81,8	97,0	200	0	81,9	82,6	99,0
164	0	80,9	81,6	96,7	201	0	82,0	82,8	97,2
165	0	80,8	81,3	97,9	202	0	81,2	82,0	96,8
166	0	81,0	81,5	96,8	203	0	81,6	82,6	97,8
167	0	80,6	81,2	97,8	204	0	81,2	81,6	96,8
168	0	81,1	81,7	97,9	205	0	81,3	81,9	97,7
169	0	81,2	81,7	96,9	206	0	81,4	81,9	98,6
170	0	81,4	82,1	97,4	207	0	81,7	82,2	98,1
171	0	81,1	82,0	97,4	208	0	81,8	82,3	97,6
172	0	81,1	81,5	98,6	209	0	82,3	82,9	98,5
173	0	81,6	82,5	97,5	210	0	82,0	82,6	98,9
174	0	81,8	82,6	98,2	211	0	82,1	82,8	99,9

Tab. 13-7: Schalldruckpegelmessung Umgebungslärm: Messpunkt 1:
Dauermessung

Schalldruckpegel

Messung 1		Messung 2	
dB (A)	dB (C)	dB (A)	dB (C)
57,8	66,4	55,8	70,7
57,4	66,0	56,1	69,6
58,1	66,1	55,8	69,5
57,5	65,5	56,1	75,8
57,5	65,9	56,2	81,9
		56,9	81,4
		56,6	89,4
		56,0	70,1
		56,4	72,2
		58,7	73,1
		70,0	74,2
		56,0	71,9
		65,4	77,2
		64,3	84,3
		64,4	80,2
		64,1	80,2
		65,3	76,0
		65,0	74,9

Tab. 13-8: Schalldruckpegelmessung Umgebungslärm: Messpunkt 2

Periode	OVL	L _{Aeq} [dB]	F _{Amax} [dB]	L _{CPeak} [dB]	Periode	OVL	L _{Aeq} [dB]	F _{Amax} [dB]	L _{CPeak} [dB]
0	0	66,3	66,7	80,9	23	0	65,9	66,4	85,6
1	0	66,0	66,5	84,7	24	0	65,3	65,8	84,7
2	0	65,7	66,1	81,1	25	0	65,1	65,9	83,8
3	0	66,0	66,5	82,1	26	0	65,2	65,6	88,2
4	0	66,0	66,4	82,8	27	0	64,8	65,4	86,7
5	0	66,8	68,0	82,8	28	0	64,7	65,3	85,2
6	0	66,2	66,7	82,3	29	0	64,8	65,5	84,2
7	0	66,3	66,8	84,6	30	0	64,6	65,3	82,6
8	0	66,4	66,8	84,2	31	0	65,1	66,2	83,2
9	0	66,2	66,7	86,0	32	0	65,0	65,7	80,8
10	0	66,0	66,2	83,5	33	0	65,1	65,6	83,4
11	0	66,2	66,4	82,8	34	0	65,0	65,9	81,1
12	0	66,2	66,6	83,2	35	0	64,8	65,4	84,6
13	0	66,2	66,6	82,0	36	0	65,0	65,3	84,1
14	0	66,3	66,6	81,5	37	0	65,1	65,6	82,5
15	0	66,1	66,5	80,8	38	0	64,5	64,9	82,4
16	0	66,4	67,7	82,8	39	0	65,0	65,8	82,7
17	0	66,3	66,5	81,8	40	0	66,6	68,8	83,3
18	0	66,4	66,8	81,7	41	0	64,4	66,3	81,3
19	0	66,2	66,6	81,4	42	0	64,4	64,8	80,2
20	0	66,4	66,9	81,9	43	0	64,6	65,0	81,1
21	0	66,3	66,8	83,8	44	0	64,8	65,5	82,0
22	0	66,4	66,8	84,6	45	0	64,9	65,4	80,3

Periode	OVL	L _{Aeq} [dB]	F _{Amax} [dB]	L _{CPeak} [dB]	Periode	OVL	L _{Aeq} [dB]	F _{Amax} [dB]	L _{CPeak} [dB]
46	0	64,8	65,4	80,7	94	0	65,1	65,4	80,5
47	0	65,1	65,7	79,7	95	0	65,0	65,4	79,1
48	0	65,3	65,9	80,9	96	0	65,0	65,4	79,6
49	0	65,2	65,6	80,6	97	0	65,2	65,5	80,1
50	0	65,0	65,5	82,8	98	0	65,0	65,3	80,0
51	0	65,2	65,6	83,7	99	0	65,1	65,4	80,9
52	0	65,1	65,4	81,8	100	0	65,0	65,4	79,8
53	0	65,3	65,7	82,0	101	0	65,1	65,5	79,1
54	0	65,2	65,7	83,9	102	0	65,0	65,8	80,7
55	0	65,1	65,4	83,6	103	0	65,8	67,7	81,0
56	0	65,3	65,7	82,1	104	0	65,9	67,7	81,0
57	0	65,1	65,6	82,7	105	0	65,2	65,6	81,5
58	0	65,0	65,4	84,9	106	0	65,3	65,6	80,1
59	0	65,2	65,6	83,0	107	0	65,1	65,6	80,5
60	0	65,1	65,6	84,6	108	0	65,1	65,4	79,4
61	0	65,3	65,7	81,4	109	0	65,0	65,5	79,6
62	0	65,5	66,2	83,3	110	0	65,0	65,4	79,2
63	0	65,5	66,2	83,4	111	0	65,1	65,5	80,3
64	0	65,1	65,4	82,6	112	0	65,1	65,7	81,0
65	0	65,1	65,5	82,0	113	0	65,1	65,5	79,9
66	0	65,3	65,7	82,5	114	0	65,0	65,5	80,9
67	0	64,9	65,4	85,5	115	0	65,0	65,3	80,0
68	0	65,2	65,6	83,4	116	0	65,6	67,1	83,7
69	0	65,2	65,8	83,1	117	0	67,9	69,8	88,1
70	0	65,1	65,7	82,3	118	0	66,0	67,1	83,9
71	0	65,2	65,6	81,8	119	0	65,8	66,3	80,8
72	0	65,3	65,8	81,6	120	0	65,3	66,1	80,0
73	0	65,3	65,7	81,7	121	0	65,8	66,4	84,1
74	0	65,0	65,4	81,1	122	0	65,4	65,8	79,5
75	0	65,5	65,8	83,1	123	0	65,0	65,8	79,4
76	0	65,2	65,7	81,6	124	0	65,5	66,1	82,7
77	0	65,0	65,3	81,9	125	0	65,0	65,4	80,7
78	0	65,3	65,6	85,0	126	0	64,5	65,0	81,8
79	0	65,0	65,5	84,4	127	0	62,0	64,3	79,1
80	0	65,4	65,9	82,8	128	0	59,5	60,8	77,9
81	0	65,4	65,8	81,9	129	0	59,4	61,4	83,1
82	0	65,0	65,7	81,3	130	0	59,7	64,0	82,2
83	0	65,0	65,5	81,5	131	0	62,1	65,2	82,0
84	0	65,2	65,6	79,6	132	0	58,4	58,9	77,4
85	0	65,0	65,4	80,0	133	0	59,3	61,6	81,8
86	0	65,2	65,8	80,6	134	0	58,6	61,3	79,7
87	0	65,1	66,1	81,6	135	0	58,8	59,8	78,5
88	0	65,0	65,3	83,2	136	0	58,1	58,8	77,3
89	0	65,1	65,7	82,8	137	0	57,7	58,1	77,9
90	0	65,1	65,6	81,0	138	0	58,1	58,8	78,5
91	0	65,3	65,6	80,3	139	0	57,9	58,4	79,7
92	0	65,2	65,7	80,5	140	0	58,4	59,4	78,5
93	0	65,0	65,4	80,3	141	0	57,8	58,4	77,8

Periode	OVL	L _{Aeq} [dB]	F _{Amax} [dB]	L _{CPeak} [dB]	Periode	OVL	L _{Aeq} [dB]	F _{Amax} [dB]	L _{CPeak} [dB]
142	0	57,7	58,3	79,0	190	0	58,3	58,9	78,5
143	0	59,7	61,2	80,5	191	0	58,1	59,0	79,4
144	0	59,5	61,9	87,3	192	0	57,9	58,6	78,0
145	0	59,7	61,8	86,3	193	0	58,3	59,2	77,9
146	0	57,8	58,6	79,2	194	0	57,8	58,6	77,3
147	0	58,0	58,6	79,1	195	0	57,5	58,2	77,3
148	0	58,9	60,2	79,8	196	0	57,7	58,3	76,6
149	0	58,3	59,3	78,1	197	0	57,5	58,0	77,1
150	0	59,1	60,2	80,6	198	0	57,8	58,5	78,3
151	0	58,0	59,2	77,3	199	0	57,9	58,5	78,5
152	0	57,5	58,0	77,7	200	0	57,8	58,5	76,5
153	0	57,9	58,5	78,5	201	0	58,4	59,0	77,2
154	0	57,8	58,4	78,9	202	0	58,1	58,8	78,6
155	0	57,6	58,5	76,5	203	0	60,1	64,2	82,8
156	0	58,4	58,8	78,7	204	0	60,5	64,8	83,3
157	0	58,5	59,5	79,4	205	0	58,1	58,8	76,7
158	0	58,5	58,9	79,0	206	0	59,6	62,4	79,9
159	0	58,3	59,1	79,2	207	0	58,3	59,6	77,5
160	0	58,3	59,4	80,1	208	0	57,9	58,6	78,2
161	0	58,6	59,9	79,5	209	0	57,9	58,6	78,3
162	0	58,0	58,6	77,7	210	0	57,8	58,4	77,5
163	0	58,1	59,2	79,1	211	0	58,0	58,5	77,4
164	0	58,0	58,7	77,3	212	0	57,5	58,3	77,1
165	0	58,3	59,4	78,6	213	0	58,2	60,2	76,7
166	0	58,0	58,8	77,9	214	0	60,8	61,7	78,3
167	0	57,9	58,5	79,5	215	0	58,3	60,0	78,1
168	0	58,0	58,6	77,5	216	0	57,6	58,2	76,1
169	0	58,0	58,5	78,0	217	0	57,7	58,2	78,3
170	0	58,0	58,5	78,1	218	0	57,8	58,5	78,7
171	0	57,9	58,6	77,4	219	0	57,8	58,3	77,7
172	0	57,9	58,7	77,8	220	0	58,0	58,4	78,3
173	0	58,0	58,4	77,1	221	0	58,1	58,7	76,9
174	0	57,9	58,4	78,5	222	0	57,9	58,5	77,7
175	0	57,9	58,6	79,7	223	0	58,3	59,2	77,2
176	0	57,6	58,3	78,2	224	0	57,5	58,2	77,1
177	0	57,7	58,2	77,9	225	0	57,8	58,4	77,9
178	0	57,6	58,6	79,5	226	0	57,6	58,5	77,8
179	0	57,3	57,9	78,4	227	0	57,6	58,3	80,8
180	0	58,8	61,0	79,5	228	0	57,9	58,6	77,8
181	0	58,3	59,3	77,9	229	0	57,6	58,3	78,4
182	0	57,5	58,3	78,7	230	0	57,9	58,5	77,2
183	0	57,7	58,3	79,5	231	0	57,8	58,5	77,8
184	0	57,7	58,5	77,3	232	0	57,9	58,3	77,4
185	0	58,1	58,7	78,6	233	0	58,2	59,1	78,5
186	0	58,1	58,7	77,2	234	0	57,9	58,4	77,2
187	0	57,8	58,5	78,0	235	0	57,9	58,5	75,7
188	0	57,9	58,5	77,8	236	0	57,7	58,2	75,9
189	0	57,9	58,6	78,0	237	0	57,8	58,3	76,4

Periode	OVL	L _{Aeq} [dB]	F _{Amax} [dB]	L _{CPeak} [dB]	Periode	OVL	L _{Aeq} [dB]	F _{Amax} [dB]	L _{CPeak} [dB]
238	0	57,7	58,4	76,3	270	0	57,4	57,9	76,1
239	0	57,6	58,1	75,6	271	0	57,7	58,3	76,6
240	0	57,8	58,4	78,8	272	0	57,7	58,4	77,2
241	0	57,9	58,2	76,1	273	0	57,6	58,2	76,5
242	0	57,9	58,7	77,0	274	0	58,0	58,7	76,9
243	0	57,9	58,4	77,3	275	0	58,0	58,5	76,4
244	0	57,8	58,5	76,6	276	0	57,5	58,1	76,5
245	0	57,7	58,6	76,3	277	0	57,7	58,5	76,4
246	0	57,5	58,0	75,8	278	0	57,5	58,1	76,7
247	0	57,8	58,3	77,0	279	0	58,2	58,8	79,0
248	0	57,8	58,5	77,3	280	0	58,4	59,0	78,7
249	0	57,8	58,3	75,8	281	0	58,4	59,8	77,9
250	0	57,9	58,7	78,1	282	0	57,9	58,8	76,6
251	0	58,2	59,0	77,0	283	0	57,7	58,4	76,8
252	0	57,8	58,5	76,8	284	0	57,6	58,4	77,6
253	0	58,0	58,5	76,7	285	0	57,9	58,6	77,9
254	0	57,7	58,2	76,4	286	0	58,1	58,6	78,5
255	0	57,5	58,2	77,2	287	0	58,0	59,1	77,4
256	0	57,9	58,9	76,7	288	0	58,2	59,5	77,9
257	0	57,7	58,5	77,4	289	0	58,0	58,5	76,2
258	0	57,6	58,3	77,7	290	0	57,8	58,6	76,5
259	0	57,7	58,5	77,0	291	0	57,7	59,1	77,3
260	0	57,6	58,4	76,8	292	0	56,4	56,9	76,7
261	0	57,7	58,2	77,3	293	0	56,3	56,6	76,9
262	0	57,9	58,5	76,2	294	0	56,1	56,6	76,5
263	0	57,8	58,3	78,3	295	0	56,4	56,7	76,3
264	0	58,1	58,6	77,3	296	0	56,1	56,9	77,4
265	0	57,3	58,4	78,3	297	0	56,4	56,8	75,7
266	0	57,5	58,3	78,1	298	0	56,4	57,0	77,9
267	0	57,6	58,6	76,5	299	0	56,7	57,3	78,3
268	0	57,6	58,3	76,1	300	0	57	57,5	76,2
269	0	58,1	59,2	76,3	301	0	56,9	57,7	76,8

Tab. 13-9: Schalldruckpegelmessung Umgebungslärm: Messpunkt 2:
Dauermessung

Schalldruckpegel	
dB (A)	dB (C)
96,0	98,2
96,7	98,7
96,3	98,5
96,5	98,0
96,7	98,7
97,1	98,8
96,9	98,4
97,6	99,6

Tab. 13-10: Schalldruckpegelmessung: Umgebungslärm: Lutten-Verlängerung

Periode	OVL	L _{Aeq} [dB]	F _{Amax} [dB]	L _{Cpeak} [dB]	Periode	OVL	L _{Aeq} [dB]	F _{Amax} [dB]	L _{Cpeak} [dB]
0	0	82,3	82,8	99,9	34	0	82,3	83,3	99,4
1	0	82,2	83,2	100,4	35	0	82,6	83,2	99,7
2	0	84,7	85,6	103,1	36	0	82,1	82,9	101,1
3	0	82,8	83,5	101,3	37	0	82,4	83,3	101,0
4	0	84,1	85,7	101,0	38	0	82,6	83,3	100,0
5	0	83,8	85,9	103,4	39	0	82,2	83,2	100,5
6	0	82,8	83,6	99,7	40	0	82,4	83,0	100,9
7	0	82,4	83,0	100,4	41	0	82,7	83,3	99,8
8	0	82,7	83,2	101,3	42	0	83,0	83,6	100,7
9	0	83,1	84,9	100,3	43	0	83,2	83,6	101,6
10	0	83,1	84,3	100,0	44	0	83,7	84,3	102,7
11	0	82,9	83,4	100,7	45	0	84,2	84,7	103,9
12	0	82,9	83,9	100,5	46	0	85,5	86,3	103,1
13	0	83,5	84,4	99,9	47	0	86,0	86,9	104,3
14	0	83,4	83,7	100,3	48	0	87,6	88,5	105,2
15	0	83,0	83,7	100,5	49	0	88,4	88,9	104,9
16	0	83,3	84,5	102,1	50	0	87,9	88,6	104,8
17	0	84,0	85,4	102,5	51	0	87,4	87,9	104,2
18	0	82,2	83,3	100,0	52	0	87,7	88,1	104,8
19	0	82,3	83,1	101,3	53	0	87,6	88,1	104,4
20	0	82,7	83,7	100,7	54	0	87,7	88,5	103,9
21	0	82,9	83,6	101,6	55	0	88,6	89,3	105,8
22	0	82,4	83,1	100,2	56	0	88,5	89,0	104,2
23	0	83,4	84,5	99,6	57	0	88,2	89,0	103,2
24	0	83,3	84,7	100,8	58	0	88,1	88,5	104,6
25	0	83,5	84,6	100,2	59	0	88,1	88,5	104,6
26	0	83,8	84,3	100,4	60	0	88,0	88,5	104,6
27	0	83,7	86,0	101,8	61	0	87,8	88,7	103,1
28	0	83,8	86,0	101,0	62	0	86,5	87,5	102,9
29	0	83,0	84,0	101,1	63	0	86,1	86,9	102,0
30	0	83,5	84,0	101,2	64	0	85,5	86,7	103,0
31	0	83,3	84,0	100,9	65	0	84,7	85,5	102,6
32	0	83,6	84,1	100,7	66	0	83,9	84,6	102,2
33	0	83,1	84,3	102,8	67	0	83,7	84,6	102,5

Periode	OVL	L _{Aeq} [dB]	F _{Amax} [dB]	L _{CPeak} [dB]	Periode	OVL	L _{Aeq} [dB]	F _{Amax} [dB]	L _{CPeak} [dB]
68	0	83,6	84,2	102,3	115	0	82,8	83,7	98,8
69	0	83,4	84,0	102,0	116	0	82,3	82,7	98,2
70	0	83,7	84,6	102,6	117	0	82,0	82,8	97,3
71	0	84,8	85,8	104,9	118	0	82,1	82,8	99,0
72	0	84,4	85,6	104,0	119	0	81,8	83,2	98,0
73	0	83,7	84,1	103,7	120	0	81,7	82,5	98,7
74	0	84,4	85,1	102,5	121	0	81,5	82,3	99,0
75	0	84,0	85,2	103,1	122	0	82,1	83,5	101,4
76	0	84,4	85,5	105,2	123	0	81,1	81,8	98,6
77	0	86,3	87,1	103,2	124	0	81,3	82,3	99,3
78	0	86,9	87,8	103,7	125	0	81,5	82,5	98,5
79	0	86,9	87,8	104,2	126	0	82,8	83,2	98,0
80	0	87,7	91,1	104,0	127	0	83,9	84,5	99,8
81	0	84,8	85,5	102,2	128	0	82,3	83,2	99,1
82	0	84,4	85,6	101,5	129	0	81,6	82,6	99,0
83	0	85,9	87,4	102,9	130	0	81,3	82,4	99,4
84	0	86,8	88,6	104,5	131	0	81,0	81,7	99,7
85	0	85,5	87,3	102,8	132	0	82,2	83,5	98,8
86	0	85,7	86,9	103,4	133	0	80,6	83,0	97,5
87	0	86,1	87,5	103,7	134	0	81,0	82,6	99,0
88	0	87,0	88,5	104,5	135	0	80,4	81,1	96,1
89	0	92,6	93,9	109,0	136	0	81,7	83,5	101,9
90	0	92,9	94,1	108,1	137	0	80,1	81,1	96,4
91	0	89,6	90,6	107,1	138	0	80,8	81,8	97,3
92	0	88,9	90,0	105,3	139	0	80,3	82,3	99,1
93	0	88,7	89,4	103,9	140	0	81,2	83,3	102,8
94	0	88,2	89,0	103,6	141	0	79,9	82,0	99,0
95	0	87,1	87,9	103,1	142	0	80,0	81,7	97,2
96	0	85,5	87,1	104,3	143	0	81,3	83,3	100,2
97	0	84,7	85,3	103,7	144	0	80,3	82,5	96,8
98	0	84,1	84,6	101,1	145	0	80,6	81,9	98,7
99	0	83,8	84,5	101,0	146	0	80,0	81,1	97,1
100	0	84,3	85,0	103,1	147	0	81,4	83,7	100,7
101	0	84,2	85,5	100,7	148	0	78,9	79,9	95,1
102	0	83,9	84,5	101,2	149	0	81,7	83,2	98,9
103	0	84,1	84,6	99,3	150	0	80,1	82,5	96,5
104	0	84,5	85,0	100,5	151	0	83,1	85,5	100,3
105	0	84,5	85,1	100,8	152	0	79,2	81,4	99,0
106	0	84,8	85,5	100,7	153	0	82,9	84,6	100,1
107	0	84,5	85,2	100,3	154	0	82,5	84,3	99,4
108	0	84,1	85,0	100,6	155	0	83,9	86,5	100,1
109	0	84,4	85,5	100,1	156	0	84,1	85,2	100,4
110	0	84,4	85,2	100,6	157	0	85,4	87,5	101,6
111	0	83,3	84,6	99,6	158	0	87,8	92,1	104,0
112	0	83,2	83,9	99,8	159	0	87,0	89,7	100,6
113	0	83,2	83,9	99,8	160	0	85,7	87,5	101,1
114	0	83,2	83,7	99,8	161	0	83,7	86,0	100,5

Periode	OVL	L _{Aeq} [dB]	F _{Amax} [dB]	L _{CPeak} [dB]	Periode	OVL	L _{Aeq} [dB]	F _{Amax} [dB]	L _{CPeak} [dB]
162	0	85,1	88,3	102,7	174	0	82,5	83,5	100,1
163	0	83,3	87,2	100,0	175	0	83,0	83,9	101,3
164	0	87,7	90,8	102,3	176	0	83,2	83,8	98,9
165	0	83,9	85,8	99,7	177	0	84,1	85,3	99,9
166	0	83,3	85,9	101,1	178	0	83,8	84,4	100,3
167	0	81,9	83,4	98,7	179	0	83,8	84,9	101,1
168	0	86,0	87,8	102,1	180	0	84,6	85,6	100,2
169	0	85,0	88,3	100,3	181	0	84,5	86,2	100,2
170	0	83,4	85,3	98,8	182	0	85,0	85,4	101,4
171	0	80,6	81,2	98,6	183	0	84,7	85,7	99,2
172	0	80,5	81,2	97,5	184	0	86,3	86,8	101,8
173	0	81,5	82,3	97,4					

Tab. 13-11: Schalldruckpegelmessung Umgebungslärm: Luttenende: Dauermessung

Schalldruckpegel	
dB (A)	dB (C)
79,4	86,0
78,2	88,3
78,4	88,6
81,9	92,9
78,4	90,7

Tab. 13-12: Schalldruckpegelmessung: Schuttern von Messpunkt 3 aus

Periode	OVL	L _{Aeq} [dB]	F _{Amax} [dB]	L _{CPeak} [dB]	Periode	OVL	L _{Aeq} [dB]	F _{Amax} [dB]	L _{CPeak} [dB]
0	0	85,2	86,8	102,6	18	0	84,1	86,8	101,3
1	0	84,5	86,1	100,3	19	0	85,7	87,3	100,6
2	0	83,4	84,4	102,9	20	0	84,5	87,1	100,8
3	0	85,9	88,3	102,5	21	0	83,0	83,6	100,5
4	0	86,4	88,7	102,6	22	0	85,1	86,3	103,0
5	0	86,3	88,4	102,9	23	0	86,4	88,8	104,0
6	0	85,3	86,9	103,2	24	0	85,4	88,2	101,8
7	0	83,4	84,6	103,0	25	0	83,8	85,5	101,2
8	0	84,0	84,4	101,7	26	0	81,9	83,1	98,7
9	0	83,3	84,5	101,9	27	0	83,4	85,5	102,2
10	0	82,6	83,4	103,1	28	0	81,7	83,0	98,8
11	0	82,3	82,8	101,7	29	0	81,9	82,6	99,5
12	0	82,6	83,0	103,3	30	0	82,7	83,6	101,6
13	0	81,7	82,9	101,8	31	0	83,0	83,5	100,7
14	0	84,3	85,8	105,4	32	0	83,6	84,8	100,4
15	0	82,0	83,9	102,6	33	0	84,9	85,1	102,0
16	0	81,5	82,4	100,4	34	0	85,3	86,1	103,5
17	0	83,9	86,1	101,0	35	0	85,5	85,9	102,4

Periode	OVL	L _{Aeq} [dB]	F _{Amax} [dB]	L _{CPeak} [dB]	Periode	OVL	L _{Aeq} [dB]	F _{Amax} [dB]	L _{CPeak} [dB]
36	0	85,4	85,9	103,1	83	0	91,7	93,9	112,9
37	0	86,0	86,6	103,5	84	0	91,4	95,1	110,7
38	0	85,7	86,3	104,2	85	0	87,3	89,2	102,8
39	0	86,5	87,5	104,4	86	0	87,7	89,6	102,7
40	0	86,0	86,6	103,1	87	0	84,2	86,4	101,7
41	0	85,2	85,9	103,1	88	0	84,1	84,5	101,3
42	0	84,9	85,4	103,3	89	0	85,6	86,9	110,3
43	0	86,8	88,9	103,9	90	0	85,8	86,9	109,5
44	0	85,4	85,7	102,3	91	0	85,0	86,5	106,3
45	0	85,1	85,6	102,9	92	0	84,1	84,7	101,2
46	0	85,9	86,7	103,4	93	0	85,9	88,3	103,7
47	0	90,1	92,7	105,5	94	0	86,6	89,6	102,3
48	0	87,7	88,9	106,4	95	0	85,8	86,6	104,2
49	0	86,2	86,8	102,2	96	0	86,8	89,0	105,1
50	0	87,1	87,9	104,3	97	0	86,1	89,1	103,6
51	0	87,7	89,0	104,5	98	0	87,0	88,0	105,0
52	0	89,3	91,3	105,6	99	0	86,2	87,5	102,6
53	0	86,8	89,4	103,3	100	0	87,5	91,2	103,4
54	0	88,1	88,9	104,0	101	0	83,9	85,0	99,9
55	0	87,3	89,7	103,6	102	0	87,5	91,1	104,0
56	0	86,8	87,7	104,8	103	0	89,7	93,7	104,1
57	0	86,6	87,1	107,6	104	0	86,4	87,6	104,0
58	0	86,7	87,1	107,2	105	0	87,0	87,4	106,5
59	0	85,1	86,3	102,4	106	0	85,9	87,3	104,6
60	0	84,2	85,3	103,6	107	0	86,1	86,7	104,6
61	0	84,7	86,0	104,4	108	0	83,4	84,7	104,5
62	0	86,4	88,0	103,3	109	0	83,8	85,1	104,1
63	0	86,2	89,1	104,3	110	0	85,0	85,9	103,8
64	0	85,8	88,9	102,4	111	0	85,8	88,7	105,0
65	0	83,8	84,3	102,3	112	0	89,3	91,5	104,6
66	0	83,9	84,2	101,6	113	0	86,3	88,2	104,4
67	0	85,0	85,7	103,1	114	0	84,1	85,0	101,6
68	0	85,1	85,9	104,5	115	0	84,0	84,6	102,1
69	0	84,7	85,2	101,6	116	0	84,3	85,4	104,0
70	0	84,5	84,9	102,6	117	0	83,9	85,1	105,5
71	0	84,5	84,9	101,3	118	0	84,0	84,7	105,1
72	0	84,4	85,0	102,5	119	0	82,8	83,4	102,6
73	0	83,9	84,3	103,2	120	0	83,2	83,6	101,6
74	0	84,4	84,7	103,1	121	0	83,3	83,8	102,3
75	0	83,8	84,4	102,2	122	0	83,5	83,9	103,8
76	0	84,3	84,7	103,0	123	0	84,0	84,5	103,9
77	0	84,2	84,5	101,1	124	0	85,1	85,5	104,0
78	0	83,9	84,2	101,0	125	0	84,8	85,3	101,0
79	0	83,9	84,2	100,8	126	0	84,9	85,6	103,2
80	0	84,0	84,8	99,9	127	0	86,0	87,3	102,7
81	0	84,4	84,9	105,4	128	0	87,5	88,9	103,3
82	0	87,0	91,7	111,9	129	0	85,6	87,5	101,9

Periode	OVL	L _{Aeq} [dB]	F _{Amax} [dB]	L _{CPeak} [dB]	Periode	OVL	L _{Aeq} [dB]	F _{Amax} [dB]	L _{CPeak} [dB]
130	0	87,1	90,1	103,2	177	0	86,5	87,4	103,8
131	0	87,9	89,4	104,5	178	0	88,6	90,8	104,7
132	0	88,4	91,0	104,9	179	0	92,0	95,8	109,4
133	0	87,3	89,4	104,3	180	0	89,4	92,7	104,4
134	0	89,6	92,8	106,3	181	0	89,5	92,0	105,5
135	0	86,2	87,2	104,3	182	0	89,0	91,2	105,9
136	0	85,8	86,4	102,9	183	0	88,4	90,2	105,1
137	0	85,7	85,9	103,7	184	0	85,2	86,1	103,4
138	0	85,1	85,6	102,3	185	0	85,8	86,8	102,9
139	0	85,7	86,4	105,5	186	0	86,9	87,5	106,4
140	0	85,9	87,0	104,2	187	0	87,2	87,7	110,6
141	0	95,7	98,7	115,6	188	0	86,8	87,8	107,2
142	0	89,1	94,2	106,4	189	0	85,9	86,4	106,1
143	0	87,5	89,3	105,1	190	0	85,7	86,4	105,5
144	0	89,1	92,5	103,7	191	0	85,0	85,5	104,2
145	0	86,1	86,9	104,1	192	0	85,5	86,1	102,4
146	0	85,8	86,1	103,6	193	0	86,0	86,2	103,6
147	0	86,4	87,1	105,0	194	0	85,5	86,2	102,9
148	0	86,6	87,3	110,4	195	0	85,7	86,4	104,8
149	0	85,3	85,9	105,6	196	0	86,5	88,3	104,8
150	0	84,4	86,0	106,9	197	0	86,4	87,6	103,7
151	0	81,8	82,3	100,7	198	0	86,1	86,8	103,2
152	0	82,2	83,2	100,5	199	0	86,0	87,5	102,5
153	0	84,7	85,2	103,3	200	0	84,5	85,1	102,0
154	0	85,0	85,4	102,7	201	0	85,1	85,9	103,4
155	0	84,7	85,2	103,0	202	0	85,9	87,3	104,3
156	0	84,8	85,5	101,9	203	0	85,2	86,3	103,4
157	0	84,7	85,1	102,8	204	0	85,3	86,2	102,3
158	0	86,2	89,2	105,6	205	0	86,2	86,8	103,3
159	0	89,1	91,6	104,8	206	0	87,2	88,3	104,4
160	0	86,3	90,2	103,7	207	0	88,2	89,1	106,8
161	0	88,9	92,0	102,7	208	0	89,3	90,0	110,7
162	0	87,5	88,7	103,5	209	0	88,4	90,2	111,8
163	0	87,5	88,8	104,0	210	0	85,0	86,6	105,0
164	0	90,9	93,2	105,0	211	0	83,7	84,0	103,0
165	0	91,7	95,7	106,0	212	0	84,0	84,7	102,1
166	0	87,7	92,5	104,5	213	0	84,1	84,7	106,5
167	0	86,6	87,9	104,0	214	0	84,0	85,3	105,9
168	0	85,9	86,4	103,8	215	0	83,6	83,9	102,9
169	0	85,9	86,3	105,6	216	0	83,1	83,9	104,2
170	0	86,0	86,4	104,7	217	0	81,8	82,3	99,4
171	0	86,1	86,6	105,1	218	0	81,9	82,4	100,0
172	0	85,6	86,2	102,3	219	0	81,6	82,0	101,5
173	0	86,4	86,8	104,7	220	0	81,3	82,1	102,1
174	0	86,9	88,6	105,2	221	0	79,5	80,6	100,0
175	0	87,6	88,5	104,4	222	0	77,6	78,1	97,3
176	0	87,3	89,2	103,6	223	0	79,0	80,3	98,8

Periode	OVL	L _{Aeq} [dB]	F _{Amax} [dB]	L _{CPeak} [dB]	Periode	OVL	L _{Aeq} [dB]	F _{Amax} [dB]	L _{CPeak} [dB]
224	0	80,3	80,6	97,6	263	0	93,3	95,3	112,1
225	0	80,2	81,4	98,4	264	0	91,7	94,7	111,0
226	0	78,4	80,0	95,5	265	0	81,6	88,3	103,3
227	0	74,7	76,0	96,4	266	0	81,2	86,6	100,3
228	0	78,1	80,4	97,7	267	0	86,3	90,0	101,9
229	0	82,1	83,6	100,9	268	0	87,1	91,3	102,4
230	0	84,9	87,2	99,3	269	0	83,7	86,6	100,5
231	0	78,7	85,5	99,3	270	0	83,4	87,1	99,2
232	0	79,2	80,2	99,0	271	0	79,1	80,9	97,1
233	0	77,6	78,8	99,6	272	0	80,0	81,2	100,5
234	0	76,6	77,0	95,2	273	0	81,9	84,1	106,5
235	0	76,8	77,2	97,8	274	0	82,4	84,0	105,6
236	0	80,0	81,3	99,2	275	0	80,4	81,8	102,5
237	0	82,2	83,3	99,6	276	0	82,5	83,5	103,6
238	0	83,3	84,0	101,8	277	0	79,5	83,3	101,3
239	0	82,1	83,1	99,7	278	0	78,0	78,4	100,8
240	0	80,4	81,9	98,0	279	0	78,6	79,3	99,1
241	0	80,8	81,6	98,0	280	0	78,8	79,8	100,4
242	0	84,1	86,1	100,0	281	0	79,6	80,3	98,8
243	0	83,5	84,2	99,0	282	0	79,6	80,2	98,4
244	0	85,0	85,9	101,4	283	0	80,3	81,1	101,1
245	0	83,5	84,8	99,3	284	0	84,7	88,9	100,0
246	0	81,7	82,8	98,5	285	0	85,3	88,8	99,7
247	0	82,3	83,4	98,8	286	0	84,4	88,4	100,4
248	0	82,7	83,6	97,9	287	0	87,6	90,2	102,0
249	0	81,1	81,8	97,5	288	0	87,3	90,3	102,3
250	0	80,4	81,0	97,8	289	0	84,4	86,6	101,6
251	0	80,4	80,9	98,8	290	0	83,7	85,5	101,0
252	0	80,6	80,9	99,8	291	0	82,4	83,2	101,2
253	0	80,3	80,9	98,2	292	0	81,4	82,2	101,3
254	0	80,1	80,8	99,5	293	0	80,5	80,9	100,6
255	0	79,9	80,5	97,8	294	0	80,0	80,5	101,1
256	0	79,8	80,4	98,1	295	0	80,2	80,7	99,2
257	0	80,5	80,8	97,2	296	0	86,9	88,7	107,9
258	0	80,8	81,3	99,2	297	0	81,8	84,7	102,6
259	0	81,5	81,8	98,7	298	0	84,5	86,7	100,8
260	0	81,9	82,4	100,7	299	0	84,7	86,2	103,4
261	0	82,0	82,6	101,2	300	0	86,5	87,4	105,5
262	0	83,7	85,3	100,8	301	0	86,0	88,7	103,5

Tab. 13-13: Schalldruckpegelmessung: Schuttern von MP 3 aus: Dauermessung

Schalldruckpegel	
dB (A)	dB (C)
72,2	84,8
76,3	87,0
72,0	87,0
72,6	87,4
76,6	87,2
72,4	85,0
75,0	87,4
77,7	88,8

Tab. 13-14: Schalldruckpegelmessung: Spritzen von Messpunkt 3 aus

Schalldruckpegel	
dB (A)	dB (C)
92,3	95,9
89,9	93,3
93,1	96,6
92,2	95,4
92,3	96,6
93,1	97,4
92,1	95,5
88,1	93,4
89,9	93,9
90,0	93,9
90,9	94,8
92,0	95,9
88,1	92,0
87,2	92,5
92,3	96,0
92,1	96,5
87,2	92,1

Tab. 13-15: Schalldruckpegelmessung: Spritzen: hinter dem Spritzbüffel, bei der Betonaufgabe durch den LKW

Periode	OVL	L _{Aeq} [dB]	F _{Amax} [dB]	L _{CPeak} [dB]	Periode	OVL	L _{Aeq} [dB]	F _{Amax} [dB]	L _{CPeak} [dB]
0	0	84,0	84,7	98,8	9	0	86,1	87,3	102,1
1	0	84,6	85,2	98,6	10	0	84,6	86,2	99,6
2	0	84,5	85,6	101,5	11	0	85,9	86,4	102,1
3	0	84,9	85,4	99,6	12	0	85,2	86,5	100,9
4	0	84,4	85,4	100,0	13	0	86,2	87,0	101,4
5	0	85,8	86,8	102,1	14	0	85,1	85,8	100,0
6	0	85,2	87,0	101,1	15	0	85,7	86,5	100,4
7	0	85,9	86,6	100,9	16	0	85,7	86,9	102,4
8	0	84,7	86,8	100,2	17	0	86,2	87,4	101,9

Periode	OVL	L _{Aeq} [dB]	F _{Amax} [dB]	L _{CPeak} [dB]	Periode	OVL	L _{Aeq} [dB]	F _{Amax} [dB]	L _{CPeak} [dB]
18	0	85,1	85,8	101,0	65	0	85,6	87,4	102,2
19	0	85,7	87,3	101,1	66	0	86,8	87,5	102,4
20	0	86,1	86,7	100,6	67	0	84,8	87,0	100,6
21	0	85,3	86,6	101,7	68	0	86,5	87,0	102,5
22	0	85,7	86,2	101,8	69	0	85,4	87,4	101,8
23	0	85,5	87,2	101,9	70	0	87,5	88,1	104,0
24	0	86,4	86,8	101,7	71	0	85,1	88,0	102,8
25	0	85,3	87,0	100,0	72	0	88,2	89,3	103,0
26	0	86,1	86,5	102,7	73	0	86,3	88,8	101,6
27	0	84,8	86,3	100,7	74	0	88,6	89,4	103,9
28	0	86,6	87,1	100,9	75	0	86,2	88,1	102,3
29	0	84,9	86,3	101,6	76	0	88,2	88,8	103,7
30	0	86,3	86,8	102,3	77	0	86,2	87,6	101,6
31	0	84,9	86,1	100,5	78	0	87,7	88,7	103,8
32	0	87,0	87,5	103,1	79	0	86,2	88,1	102,2
33	0	85,1	86,5	102,1	80	0	87,4	88,4	103,3
34	0	86,4	87,4	101,9	81	0	87,1	88,7	103,4
35	0	85,1	86,8	103,1	82	0	87,6	88,8	103,1
36	0	86,4	87,3	101,8	83	0	86,6	88,0	102,9
37	0	85,9	86,9	102,4	84	0	87,0	88,5	103,2
38	0	85,7	87,0	102,1	85	0	87,9	89,3	103,4
39	0	86,0	86,6	101,3	86	0	86,8	88,6	102,9
40	0	85,6	86,9	101,2	87	0	86,8	87,7	101,1
41	0	86,4	87,4	101,5	88	0	86,2	87,8	102,1
42	0	85,9	87,9	102,9	89	0	87,6	88,6	105,1
43	0	86,8	87,6	103,1	90	0	86,6	88,7	102,0
44	0	85,5	87,4	105,4	91	0	87,9	88,6	103,2
45	0	86,2	87,2	103,6	92	0	85,8	88,3	101,5
46	0	85,2	86,9	101,7	93	0	87,9	88,6	102,0
47	0	86,7	87,3	102,5	94	0	86,3	88,8	102,8
48	0	85,0	87,0	102,6	95	0	88,1	88,6	103,7
49	0	86,7	87,4	102,9	96	0	86,4	88,4	101,6
50	0	84,8	87,3	100,6	97	0	88,5	89,0	103,4
51	0	87,0	87,7	102,1	98	0	85,7	88,4	102,9
52	0	85,5	87,1	99,9	99	0	87,8	88,6	102,2
53	0	86,4	87,0	102,5	100	0	85,5	87,5	101,6
54	0	85,5	87,2	102,3	101	0	87,2	87,8	103,7
55	0	86,6	87,5	102,1	102	0	85,0	87,0	101,7
56	0	84,9	86,6	100,8	103	0	86,8	87,5	102,8
57	0	86,1	87,0	101,9	104	0	86,0	88,0	102,7
58	0	85,8	87,2	102,3	105	0	87,7	88,5	103,7
59	0	85,8	87,2	101,9	106	0	86,0	87,6	103,6
60	0	85,6	87,2	101,5	107	0	87,6	88,7	104,1
61	0	85,5	87,0	101,5	108	0	86,2	87,8	101,1
62	0	86,5	87,9	104,2	109	0	87,2	88,4	103,3
63	0	85,4	87,6	102,5	110	0	86,5	88,1	102,7
64	0	85,9	86,7	102,2	111	0	87,1	88,3	102,5

Periode	OVL	L _{Aeq} [dB]	F _{Amax} [dB]	L _{CPeak} [dB]	Periode	OVL	L _{Aeq} [dB]	F _{Amax} [dB]	L _{CPeak} [dB]
112	0	87,3	88,4	103,8	159	0	89,6	90,3	105,6
113	0	87,2	88,7	104,2	160	0	87,1	89,0	102,9
114	0	86,9	88,2	103,1	161	0	88,8	89,7	102,4
115	0	86,2	88,0	102,8	162	0	87,6	89,3	103,3
116	0	87,1	87,8	102,5	163	0	89,1	90,0	105,0
117	0	86,0	87,5	102,1	164	0	86,5	88,1	102,5
118	0	87,0	87,6	101,8	165	0	87,6	88,5	103,7
119	0	85,9	88,0	101,9	166	0	86,5	88,3	102,3
120	0	86,7	87,5	101,8	167	0	87,8	88,9	102,2
121	0	84,7	87,5	101,6	168	0	86,8	88,3	103,0
122	0	86,8	87,4	103,0	169	0	87,6	89,1	103,2
123	0	84,8	87,1	101,7	170	0	87,8	88,9	103,3
124	0	87,4	88,4	102,6	171	0	87,5	89,4	103,6
125	0	85,5	88,3	102,2	172	0	87,5	88,4	103,5
126	0	87,5	88,0	103,6	173	0	87,2	88,9	103,3
127	0	85,7	87,9	102,8	174	0	88,4	89,1	103,5
128	0	87,7	88,3	103,3	175	0	87,0	89,0	103,8
129	0	85,1	87,3	101,2	176	0	88,1	89,3	103,2
130	0	87,1	87,7	101,7	177	0	86,8	89,2	102,4
131	0	85,0	86,5	101,5	178	0	88,7	89,2	103,3
132	0	87,1	87,8	102,7	179	0	86,8	89,5	103,8
133	0	84,9	86,9	102,3	180	0	88,2	88,9	104,9
134	0	86,9	88,1	102,4	181	0	86,4	88,7	101,7
135	0	86,0	87,6	102,3	182	0	88,2	89,0	103,3
136	0	87,5	89,0	102,5	183	0	86,3	88,5	102,3
137	0	87,0	88,5	103,8	184	0	88,2	88,8	102,8
138	0	87,7	88,8	102,9	185	0	86,0	88,3	102,4
139	0	87,7	88,9	105,2	186	0	88,6	89,2	104,1
140	0	87,8	89,3	103,5	187	0	86,1	88,4	103,9
141	0	87,7	89,4	103,9	188	0	88,7	89,3	104,2
142	0	87,2	89,1	102,8	189	0	86,2	88,0	102,1
143	0	88,3	89,4	103,8	190	0	88,4	88,9	104,6
144	0	87,5	89,3	103,6	191	0	86,4	88,3	102,2
145	0	88,1	88,7	103,2	192	0	88,0	88,8	103,8
146	0	86,9	89,0	102,7	193	0	86,6	88,0	102,3
147	0	90,4	93,2	117,9	194	0	87,9	88,8	104,1
148	0	87,1	91,5	114,0	195	0	86,9	88,7	105,0
149	0	88,4	89,0	103,8	196	0	88,0	89,2	104,3
150	0	86,9	88,9	102,8	197	0	87,1	88,8	105,3
151	0	88,8	89,4	103,7	198	0	87,5	89,1	103,9
152	0	88,4	93,2	120,1	199	0	87,4	89,0	103,5
153	0	89,0	89,4	103,5	200	0	87,4	89,0	103,4
154	0	86,8	89,0	103,6	201	0	87,5	88,9	103,1
155	0	89,3	90,1	104,5	202	0	87,4	89,1	103,5
156	0	86,6	89,7	102,3	203	0	88,0	89,1	103,7
157	0	89,1	89,5	102,9	204	0	87,6	89,8	104,2
158	0	87,6	89,6	103,3	205	0	88,4	88,9	103,2

Periode	OVL	L _{Aeq} [dB]	F _{Amax} [dB]	L _{CPeak} [dB]	Periode	OVL	L _{Aeq} [dB]	F _{Amax} [dB]	L _{CPeak} [dB]
206	0	86,9	89,0	102,0	253	0	86,4	88,2	105,0
207	0	88,8	89,9	104,2	254	0	88,2	88,8	106,3
208	0	86,8	89,3	103,0	255	0	86,7	88,0	103,8
209	0	88,6	89,2	103,8	256	0	88,4	89,3	104,2
210	0	86,4	88,7	103,7	257	0	87,0	88,2	103,8
211	0	88,9	89,6	104,6	258	0	87,5	88,6	103,2
212	0	87,6	89,5	103,4	259	0	87,0	88,6	103,9
213	0	89,8	90,5	105,6	260	0	86,9	88,0	103,5
214	0	86,9	90,2	102,7	261	0	85,9	87,3	102,7
215	0	89,0	89,8	103,7	262	0	86,5	87,8	104,0
216	0	87,0	89,4	103,5	263	0	86,8	88,3	103,4
217	0	89,2	90,0	103,8	264	0	86,4	88,0	102,5
218	0	85,9	88,3	101,5	265	0	87,1	88,3	102,8
219	0	88,6	88,9	103,0	266	0	86,3	88,3	103,3
220	0	87,0	88,8	103,3	267	0	87,7	88,8	104,6
221	0	89,2	90,1	103,7	268	0	86,2	88,8	102,1
222	0	87,1	89,0	106,3	269	0	86,6	87,5	103,1
223	0	89,1	89,7	105,2	270	0	85,5	87,4	102,5
224	0	87,7	89,5	103,7	271	0	86,8	87,6	103,2
225	0	88,8	89,9	103,9	272	0	85,3	87,3	102,2
226	0	86,9	88,7	104,7	273	0	86,7	87,3	102,6
227	0	88,5	89,7	104,0	274	0	85,2	87,4	102,3
228	0	87,6	89,0	104,3	275	0	87,0	87,9	103,8
229	0	88,5	89,9	105,2	276	0	85,2	87,9	102,3
230	0	88,0	89,6	104,1	277	0	87,4	88,0	103,6
231	0	88,1	89,6	103,7	278	0	86,3	88,3	103,4
232	0	88,2	89,2	103,9	279	0	87,5	88,1	103,1
233	0	87,8	89,7	104,1	280	0	85,3	87,6	101,5
234	0	88,0	88,9	104,0	281	0	86,7	87,3	102,2
235	0	87,5	89,1	104,2	282	0	85,2	86,7	102,1
236	0	88,5	89,4	105,0	283	0	86,9	87,5	103,4
237	0	87,7	89,6	104,3	284	0	85,6	87,3	103,8
238	0	88,6	89,7	106,0	285	0	86,5	87,5	103,4
239	0	87,6	89,5	103,7	286	0	84,4	85,9	100,3
240	0	89,1	90,0	105,1	287	0	86,8	87,9	103,8
241	0	87,6	89,6	104,5	288	0	85,3	87,2	102,4
242	0	89,1	89,7	103,8	289	0	86,4	87,3	103,3
243	0	87,8	89,9	104,2	290	0	85,3	86,9	102,5
244	0	89,4	89,8	106,0	291	0	86,4	87,8	103,0
245	0	86,7	89,5	103,7	292	0	85,0	86,9	102,9
246	0	89,1	89,5	105,3	293	0	86,1	87,1	103,5
247	0	87,2	89,4	102,9	294	0	85,4	86,7	102,6
248	0	89,1	89,4	104,2	295	0	85,9	87,2	104,3
249	0	86,8	88,8	103,6	296	0	85,2	86,5	101,4
250	0	88,3	89,0	103,7	297	0	85,5	87,0	102,1
251	0	86,3	88,0	104,2	298	0	85,8	87,1	102,1
252	0	88,2	89,0	104,7	299	0	85,3	87,0	100,9

Periode	OVL	L _{Aeq} [dB]	F _{Amax} [dB]	L _{CPeak} [dB]	Periode	OVL	L _{Aeq} [dB]	F _{Amax} [dB]	L _{CPeak} [dB]
300	0	85,2	87,0	103,7	302	0	86,6	87,6	102,3
301	0	85,9	87,6	103,3					

Tab. 13-16: Schalldruckpegelmessung: Spritzen vom Luttenende aus gemessen: Dauermessung 1

Periode	OVL	L _{Aeq} [dB]	F _{Amax} [dB]	L _{CPeak} [dB]	Periode	OVL	L _{Aeq} [dB]	F _{Amax} [dB]	L _{CPeak} [dB]
0	0	83,7	85,2	101,1	39	0	88,2	89,1	104,4
1	0	84,2	85,7	101,8	40	0	88,1	89,6	103,9
2	0	84,0	85,5	101,5	41	0	88,9	89,9	105,1
3	0	84,5	85,7	101,0	42	0	87,9	88,7	105,0
4	0	83,3	85,2	102,8	43	0	89,0	89,9	104,5
5	0	83,8	84,9	101,1	44	0	88,6	89,4	104,8
6	0	84,3	85,7	101,8	45	0	89,7	90,7	105,4
7	0	84,7	86,3	104,3	46	0	89,0	91,0	105,5
8	0	83,5	85,6	101,2	47	0	88,5	89,9	105,3
9	0	85,0	86,1	101,8	48	0	88,6	88,9	104,2
10	0	87,0	87,9	103,4	49	0	87,6	88,9	104,2
11	0	86,6	88,1	104,7	50	0	88,9	89,7	105,3
12	0	87,3	88,4	103,1	51	0	87,5	89,1	104,6
13	0	87,1	88,2	104,3	52	0	88,8	89,8	104,4
14	0	88,1	88,7	105,4	53	0	87,1	89,3	104,0
15	0	86,3	88,3	104,5	54	0	88,8	89,8	106,4
16	0	87,1	87,8	103,0	55	0	88,0	89,3	103,5
17	0	86,8	88,1	103,6	56	0	88,2	89,4	103,9
18	0	88,5	89,4	104,1	57	0	86,8	88,4	104,6
19	0	87,3	88,8	104,0	58	0	87,7	89,0	104,4
20	0	87,9	88,9	105,2	59	0	87,0	87,6	103,3
21	0	87,2	88,5	103,7	60	0	87,2	88,4	103,7
22	0	88,1	89,1	104,0	61	0	86,6	87,3	103,7
23	0	87,7	89,2	104,2	62	0	86,1	87,5	102,9
24	0	87,9	89,1	103,6	63	0	87,1	88,2	103,4
25	0	87,4	88,2	103,7	64	0	86,4	88,5	104,8
26	0	87,4	88,8	103,9	65	0	86,8	87,9	103,4
27	0	87,6	88,7	104,4	66	0	85,7	87,5	104,6
28	0	87,1	88,7	103,6	67	0	87,7	88,2	104,2
29	0	88,4	89,0	104,4	68	0	85,6	87,8	102,7
30	0	86,6	88,4	104,1	69	0	87,5	88,9	105,7
31	0	87,9	88,7	105,9	70	0	85,6	88,3	103,3
32	0	86,9	88,3	104,3	71	0	87,1	87,7	103,0
33	0	88,8	90,3	104,6	72	0	84,3	86,6	102,5
34	0	86,3	88,6	102,5	73	0	86,8	87,9	104,1
35	0	88,3	89,1	105,7	74	0	84,8	86,5	103,4
36	0	87,9	89,0	104,3	75	0	86,6	87,5	103,3
37	0	88,2	89,1	104,9	76	0	84,6	86,7	102,1
38	0	86,6	88,1	103,9	77	0	86,5	87,8	102,9

Periode	OVL	L _{Aeq} [dB]	F _{Amax} [dB]	L _{CPeak} [dB]	Periode	OVL	L _{Aeq} [dB]	F _{Amax} [dB]	L _{CPeak} [dB]
78	0	85,8	87,3	102,5	125	0	84,8	86,9	102,5
79	0	86,4	88,0	103,4	126	0	86,0	87,1	103,9
80	0	86,0	87,0	103,3	127	0	86,4	87,5	103,7
81	0	85,3	87,4	102,6	128	0	84,9	87,1	103,4
82	0	86,7	87,5	103,9	129	0	86,3	87,3	103,4
83	0	84,9	87,0	102,7	130	0	84,4	87,2	102,2
84	0	85,8	86,4	103,3	131	0	87,0	87,6	104,1
85	0	85,0	87,1	103,0	132	0	83,8	86,5	102,6
86	0	87,3	88,1	103,8	133	0	86,1	87,2	102,8
87	0	84,4	87,7	102,5	134	0	85,2	86,6	103,4
88	0	86,6	87,2	102,8	135	0	85,9	87,3	103,4
89	0	84,6	86,3	101,2	136	0	84,8	86,5	103,3
90	0	86,8	87,5	103,4	137	0	85,2	87,2	103,2
91	0	83,8	86,0	101,6	138	0	86,6	87,5	103,7
92	0	86,3	87,2	102,6	139	0	83,9	87,4	103,4
93	0	85,5	87,1	101,4	140	0	85,7	86,6	102,9
94	0	86,5	87,6	105,1	141	0	84,4	86,8	105,8
95	0	84,1	86,0	102,2	142	0	86,5	87,4	104,8
96	0	85,2	86,6	101,7	143	0	84,1	86,6	101,9
97	0	85,0	85,6	103,0	144	0	85,2	86,7	101,9
98	0	84,9	86,5	101,7	145	0	86,1	87,8	104,2
99	0	84,5	86,0	101,9	146	0	85,4	88,0	104,3
100	0	84,2	86,1	101,4	147	0	86,0	87,1	102,9
101	0	86,1	86,9	103,6	148	0	84,3	87,0	101,6
102	0	84,6	87,0	103,8	149	0	86,8	87,2	104,1
103	0	86,2	86,9	104,0	150	0	83,6	86,6	101,3
104	0	84,4	86,8	101,6	151	0	86,0	87,1	103,7
105	0	86,4	86,9	102,4	152	0	85,3	87,2	104,3
106	0	83,3	86,1	101,4	153	0	85,8	87,2	105,2
107	0	86,1	87,2	103,3	154	0	85,6	87,5	102,7
108	0	84,4	86,3	100,6	155	0	85,2	87,8	102,7
109	0	86,2	87,3	102,5	156	0	86,4	87,0	103,2
110	0	84,3	85,9	101,6	157	0	84,9	87,4	103,3
111	0	85,6	87,0	104,8	158	0	86,8	87,5	104,4
112	0	85,1	86,4	102,2	159	0	84,9	86,5	102,7
113	0	85,5	87,2	103,5	160	0	87,1	88,2	104,9
114	0	84,4	85,9	102,0	161	0	85,0	87,0	104,0
115	0	84,7	86,4	103,9	162	0	85,9	87,1	103,5
116	0	85,7	86,6	102,3	163	0	86,1	87,7	103,8
117	0	84,6	87,1	103,5	164	0	85,3	87,6	104,6
118	0	85,2	86,6	103,2	165	0	86,0	87,2	102,9
119	0	84,0	86,4	101,8	166	0	84,6	86,6	102,4
120	0	86,7	88,2	102,0	167	0	86,4	87,5	103,7
121	0	84,5	88,0	101,8	168	0	84,1	86,3	102,0
122	0	86,3	87,2	103,2	169	0	86,2	87,2	104,1
123	0	84,7	86,9	103,3	170	0	85,7	87,2	102,6
124	0	86,4	87,5	102,9	171	0	86,7	88,2	104,4

Periode	OVL	L _{Aeq} [dB]	F _{Amax} [dB]	L _{CPeak} [dB]	Periode	OVL	L _{Aeq} [dB]	F _{Amax} [dB]	L _{CPeak} [dB]
172	0	85,1	86,9	102,2	219	0	87,7	88,7	104,5
173	0	85,8	88,0	103,0	220	0	86,8	88,5	103,9
174	0	86,8	87,4	103,9	221	0	88,5	89,5	104,9
175	0	84,2	87,0	102,8	222	0	86,1	87,9	103,5
176	0	87,0	87,7	103,9	223	0	88,3	89,6	104,0
177	0	84,7	87,3	102,8	224	0	87,4	88,9	102,8
178	0	87,0	87,8	104,2	225	0	87,6	89,3	104,0
179	0	85,3	87,3	102,1	226	0	87,5	88,7	103,7
180	0	86,6	88,0	103,1	227	0	87,5	89,0	104,2
181	0	86,1	87,5	102,9	228	0	88,5	89,1	104,7
182	0	85,7	88,0	104,0	229	0	86,6	89,1	103,8
183	0	85,8	87,3	102,3	230	0	88,7	89,7	105,4
184	0	85,0	87,6	102,6	231	0	88,0	89,8	104,3
185	0	87,0	87,6	103,6	232	0	89,6	90,9	104,9
186	0	84,7	87,1	101,9	233	0	87,4	89,1	103,8
187	0	87,6	88,4	102,7	234	0	87,8	89,1	104,0
188	0	85,7	87,6	103,2	235	0	89,1	89,7	105,6
189	0	87,1	88,8	106,3	236	0	87,1	89,2	104,3
190	0	85,8	87,7	104,7	237	0	88,8	89,7	104,4
191	0	85,9	87,9	103,2	238	0	88,0	89,5	104,3
192	0	87,0	87,6	103,5	239	0	89,1	89,9	105,4
193	0	85,1	87,9	103,1	240	0	87,6	88,4	104,1
194	0	87,4	88,4	104,1	241	0	88,8	89,9	105,3
195	0	85,7	87,9	103,5	242	0	88,3	89,9	106,2
196	0	87,9	89,0	104,2	243	0	87,8	89,6	105,1
197	0	84,4	86,9	104,5	244	0	87,7	88,7	106,1
198	0	86,3	87,7	103,4	245	0	87,5	88,9	103,5
199	0	86,8	88,3	103,9	246	0	88,9	89,5	104,8
200	0	86,1	88,6	105,1	247	0	87,1	89,8	104,7
201	0	86,9	88,0	103,4	248	0	88,6	89,3	104,3
202	0	85,8	88,1	105,2	249	0	87,0	88,5	104,7
203	0	88,0	88,4	103,0	250	0	88,2	89,3	103,7
204	0	84,9	87,7	101,1	251	0	86,9	88,5	103,3
205	0	87,7	89,0	103,3	252	0	87,8	88,9	103,7
206	0	86,9	89,3	104,7	253	0	90,2	92,3	109,6
207	0	87,3	89,0	106,3	254	0	87,8	91,7	105,9
208	0	87,3	88,9	105,0	255	0	88,1	89,2	105,2
209	0	86,6	88,8	104,4	256	0	86,4	89,2	103,2
210	0	88,0	88,7	104,0	257	0	88,0	88,5	104,6
211	0	85,6	89,1	104,2	258	0	85,5	87,3	101,8
212	0	87,4	88,6	102,8	259	0	87,4	88,6	104,3
213	0	85,7	87,7	104,2	260	0	87,6	88,9	104,4
214	0	87,5	88,6	104,4	261	0	87,5	88,9	103,8
215	0	85,7	87,3	103,2	262	0	87,5	88,8	105,0
216	0	87,0	88,7	104,3	263	0	86,3	88,3	103,3
217	0	87,1	88,1	104,1	264	0	88,1	88,7	105,0
218	0	86,1	88,1	103,3	265	0	86,1	88,4	103,4

Periode	OVL	L _{Aeq} [dB]	F _{Amax} [dB]	L _{CPeak} [dB]	Periode	OVL	L _{Aeq} [dB]	F _{Amax} [dB]	L _{CPeak} [dB]
266	0	87,5	88,2	105,8	285	0	86,9	88,7	105,4
267	0	86,4	87,7	105,3	286	0	87,9	88,8	104,7
268	0	87,6	88,9	104,7	287	0	86,9	88,5	103,4
269	0	86,3	87,7	103,2	288	0	86,6	88,5	103,7
270	0	86,8	88,1	104,2	289	0	87,7	88,5	105,4
271	0	87,8	88,9	105,0	290	0	86,0	88,4	103,6
272	0	86,5	88,8	104,1	291	0	87,2	87,8	104,6
273	0	87,7	88,3	103,7	292	0	85,8	87,4	103,2
274	0	86,1	88,0	102,9	293	0	87,6	88,1	104,2
275	0	88,7	89,7	105,1	294	0	85,3	88,2	102,9
276	0	86,0	87,4	103,4	295	0	86,8	87,5	102,9
277	0	87,6	88,3	105,0	296	0	84,3	86,6	101,6
278	0	87,5	88,5	104,2	297	0	86,4	86,9	102,9
279	0	88,1	89,3	104,8	298	0	85,2	86,6	101,2
280	0	88,3	89,2	105,3	299	0	86,1	86,8	102,5
281	0	87,0	88,8	103,5	300	0	85,7	87,3	102,2
282	0	88,4	88,9	104,7	301	0	86,2	87,6	103,2
283	0	86,4	88,6	104,5	302	0	84,7	86,3	103,6
284	0	88,8	90,1	105,6					

Tab. 13-17: Schalldruckpegelmessung: Spritzen vom Luttenende aus gemessen: Dauermessung 2

ohne Last		unter Last	
dB (A)	dB (C)	dB (A)	dB (C)
72,3	81,0	86,8	95,1
73,1	82,8	86,0	93,2
72,3	81,2	85,9	92,5
71,9	80,0	85,9	92,8
72,3	81,8	85,8	92,7
72,8	82,4		

Tab. 13-18: Schalldruckpegelmessung: Gittern vom Luttenende aus gemessen

Periode	OVL	L _{Aeq} [dB]	F _{Amax} [dB]	L _{CPeak} [dB]	Periode	OVL	L _{Aeq} [dB]	F _{Amax} [dB]	L _{CPeak} [dB]
0	0	91,4	93,3	107,9	10	0	90,8	92,3	106,7
1	0	92,9	94,0	108,8	11	0	91,0	92,7	107,6
2	0	91,4	93,9	106,3	12	0	91,3	92,4	106,7
3	0	92,7	94,1	107,3	13	0	91,6	93,8	108,1
4	0	90,6	92,6	106,8	14	0	91,4	92,4	105,7
5	0	92,6	94,3	108,0	15	0	90,8	92,6	106,6
6	0	90,8	92,2	106,8	16	0	91,9	92,7	107,9
7	0	91,9	93,3	108,0	17	0	90,8	93,6	108,8
8	0	91,2	92,9	107,3	18	0	91,0	92,6	107,6
9	0	91,6	93,1	107,1	19	0	90,6	93,2	108,5

Periode	OVL	L _{Aeq} [dB]	F _{Amax} [dB]	L _{CPeak} [dB]	Periode	OVL	L _{Aeq} [dB]	F _{Amax} [dB]	L _{CPeak} [dB]
20	0	92,4	93,3	109,3	64	0	83,1	84,0	99,7
21	0	90,7	93,3	107,9	65	0	83,1	83,4	99,8
22	0	87,7	88,5	102,1	66	0	83,3	84,2	98,7
23	0	87,2	87,8	101,3	67	0	83,8	87,0	107,1
24	0	86,2	86,8	100,1	68	0	83,1	84,4	102,5
25	0	85,5	86,2	101,2	69	0	83,3	84,1	99,1
26	0	85,5	86,2	100,4	70	0	83,9	85,5	100,1
27	0	85,6	86,1	100,1	71	0	82,7	83,6	98,8
28	0	86,3	88,4	108,9	72	0	82,7	83,6	99,7
29	0	87,0	88,9	114,5	73	0	84,6	86,8	102,1
30	0	87,9	90,4	115,5	74	0	85,6	88,1	102,4
31	0	87,3	91,7	115,8	75	0	86,5	87,9	102,2
32	0	87,3	88,4	102,0	76	0	84,5	88,5	102,0
33	0	86,1	88,0	101,5	77	0	87,8	92,5	104,0
34	0	84,3	85,6	99,5	78	0	85,6	87,0	101,3
35	0	83,5	85,3	99,4	79	0	84,1	85,5	100,6
36	0	84,6	85,6	100,8	80	0	83,3	84,6	99,5
37	0	84,5	86,4	101,5	81	0	84,3	86,8	102,9
38	0	83,3	84,8	99,1	82	0	89,8	92,9	106,9
39	0	83,8	84,9	100,5	83	0	92,0	96,1	107,6
40	0	83,0	83,5	98,5	84	0	90,2	92,2	105,5
41	0	85,0	87,9	103,3	85	0	90,8	92,3	105,8
42	0	83,7	84,2	101,6	86	0	89,6	90,5	106,0
43	0	85,7	88,1	104,3	87	0	91,9	93,8	108,3
44	0	85,5	86,8	103,4	88	0	90,3	91,8	107,2
45	0	88,1	91,5	104,9	89	0	89,1	89,9	105,3
46	0	88,6	93,0	105,6	90	0	89,2	90,1	107,5
47	0	87,3	90,6	104,2	91	0	89,8	90,8	106,1
48	0	85,0	88,1	103,3	92	0	89,1	90,3	105,3
49	0	86,4	90,3	103,5	93	0	87,0	88,8	105,4
50	0	85,8	89,8	103,3	94	0	84,2	85,8	101,8
51	0	85,7	89,9	101,7	95	0	87,3	91,2	104,5
52	0	87,0	88,9	102,9	96	0	85,4	90,0	104,0
53	0	85,2	87,1	101,6	97	0	86,9	87,6	104,2
54	0	86,0	88,2	103,4	98	0	86,8	88,5	103,0
55	0	86,4	87,9	104,6	99	0	85,4	86,4	101,7
56	0	85,5	87,9	105,2	100	0	85,7	86,4	102,6
57	0	86,4	89,3	103,7	101	0	86,4	87,0	103,9
58	0	85,8	87,9	104,3	102	0	86,5	87,2	105,5
59	0	84,7	86,5	104,1	103	0	87,0	87,4	103,2
60	0	86,5	90,8	103,0	104	0	88,0	89,1	105,9
61	0	85,5	88,5	104,0	105	0	87,9	88,5	104,3
62	0	82,8	84,0	98,2	106	0	88,4	88,9	104,7
63	0	83,1	84,1	99,2	107	0	87,6	88,8	106,5

Tab. 13-19: Schalldruckpegelmessung: Gittern vom Luttenende aus gemessen:
Dauermessung

Schalldruckpegel

dB (A)	dB (C)
104,1	103,9
104,2	103,1
103,2	102,5
100,8	100,1
100,9	100,2
104,0	103,0
102,6	101,6
101,5	100,8
97,6	97,5
100,4	99,8

Tab. 13-20: Schalldruckpegelmessung: neben dem Bohrwagen: Bohren

Periode	OVL	L _{Aeq} [dB]	F _{Amax} [dB]	L _{CPeak} [dB]	Periode	OVL	L _{Aeq} [dB]	F _{Amax} [dB]	L _{CPeak} [dB]
0	0	103,1	103,7	114,7	31	0	101,6	102,1	113,5
1	0	103,5	104,0	115,0	32	0	102,0	102,3	114,1
2	0	103,7	104,4	116,4	33	0	102,1	102,4	114,7
3	0	103,6	103,9	116,5	34	0	101,9	102,2	114,3
4	0	103,5	104,0	115,2	35	0	101,7	102,2	112,8
5	0	104,1	104,6	115,5	36	0	102,5	102,9	114,3
6	0	103,5	103,9	114,9	37	0	101,9	102,5	114,0
7	0	104,2	104,7	116,3	38	0	101,6	101,9	113,0
8	0	103,2	104,6	114,8	39	0	101,6	101,9	113,5
9	0	102,9	103,4	115,2	40	0	101,6	102,1	114,0
10	0	102,8	103,1	114,1	41	0	101,7	102,2	113,1
11	0	103,3	103,7	114,1	42	0	101,7	102,2	113,5
12	0	103,6	103,9	114,3	43	0	101,7	101,9	113,1
13	0	104,3	104,6	116,4	44	0	101,4	101,7	113,6
14	0	104,0	104,5	115,7	45	0	101,6	102,8	113,6
15	0	103,5	104,1	115,8	46	0	98,2	99,7	109,9
16	0	102,9	103,2	114,1	47	0	98,1	98,5	110,5
17	0	102,9	103,5	114,3	48	0	97,9	98,1	111,1
18	0	102,8	103,1	114,8	49	0	98,3	98,6	109,6
19	0	102,8	103,1	114,4	50	0	98,4	98,6	110,4
20	0	102,9	103,3	115,0	51	0	98,3	98,6	110,6
21	0	102,4	102,8	114,9	52	0	98,8	100,7	112,4
22	0	102,5	102,6	113,8	53	0	97,8	98,4	110,0
23	0	102,6	102,8	114,1	54	0	97,8	98,1	110,2
24	0	102,4	102,8	113,5	55	0	97,6	98,0	109,4
25	0	102,2	102,7	113,8	56	0	97,5	97,8	110,1
26	0	102,4	102,6	113,8	57	0	97,8	98,3	111,3
27	0	103,3	105,0	118,1	58	0	98,1	98,6	110,0
28	0	102,4	103,2	114,1	59	0	98,6	98,9	110,5
29	0	102,4	102,8	114,3	60	0	97,4	98,4	110,2
30	0	101,9	102,4	113,8	61	0	99,3	101,5	112,8

Periode	OVL	L _{Aeq} [dB]	F _{Amax} [dB]	L _{CPeak} [dB]	Periode	OVL	L _{Aeq} [dB]	F _{Amax} [dB]	L _{CPeak} [dB]
62	0	101,4	103,1	114,4	109	0	103,3	104,0	115,9
63	0	102,0	103,9	114,1	110	0	104,5	104,9	117,0
64	0	100,4	101,1	113,4	111	0	104,5	104,9	116,2
65	0	100,4	101,1	112,3	112	0	105,0	105,3	116,0
66	0	101,1	101,7	113,8	113	0	103,8	104,6	115,6
67	0	103,2	104,1	114,6	114	0	103,7	104,0	115,1
68	0	104,3	104,7	115,1	115	0	104,6	104,9	115,9
69	0	103,6	104,5	114,4	116	0	104,0	104,6	116,4
70	0	103,9	104,6	115,6	117	0	103,8	104,1	115,5
71	0	104,3	104,9	117,0	118	0	103,3	104,0	115,9
72	0	104,7	105,5	117,0	119	0	102,9	103,9	114,6
73	0	103,3	103,9	114,9	120	0	103,8	104,9	116,2
74	0	102,9	103,3	114,8	121	0	103,4	103,7	115,4
75	0	102,9	103,3	113,8	122	0	103,7	104,1	116,2
76	0	103,2	104,1	115,0	123	0	103,3	104,0	114,6
77	0	101,7	102,4	114,7	124	0	102,9	103,3	115,2
78	0	101,7	102,3	114,7	125	0	103,0	103,3	114,9
79	0	101,6	102,4	114,1	126	0	102,6	103,0	114,8
80	0	101,0	101,4	112,4	127	0	102,7	103,1	113,6
81	0	101,0	101,4	112,4	128	0	103,0	103,3	115,8
82	0	101,9	102,5	113,5	129	0	102,4	103,2	113,8
83	0	100,4	101,5	111,9	130	0	101,5	101,9	112,7
84	0	101,2	101,7	112,9	131	0	101,7	102,5	113,6
85	0	101,1	101,6	112,8	132	0	102,8	103,0	114,1
86	0	100,8	101,2	113,1	133	0	102,8	103,1	114,3
87	0	100,4	100,8	114,3	134	0	103,0	103,4	114,5
88	0	100,5	101,0	113,1	135	0	102,8	103,3	114,0
89	0	100,7	101,7	112,8	136	0	103,2	104,2	115,6
90	0	101,4	101,8	113,1	137	0	101,0	102,7	112,9
91	0	101,8	102,2	114,1	138	0	99,8	100,2	111,5
92	0	101,2	102,5	113,8	139	0	99,6	100,2	111,7
93	0	100,1	100,7	111,7	140	0	99,6	100,0	111,3
94	0	100,1	100,4	112,2	141	0	99,8	100,2	111,8
95	0	100,0	100,4	113,0	142	0	100,1	102,2	114,7
96	0	100,1	100,3	111,3	143	0	100,7	102,6	114,1
97	0	100,3	100,7	112,1	144	0	99,5	100,7	111,3
98	0	100,5	101,0	112,9	145	0	99,0	99,4	113,0
99	0	100,1	100,5	112,3	146	0	99,0	99,4	110,8
100	0	100,7	101,7	112,9	147	0	99,0	99,5	110,6
101	0	101,4	102,0	113,3	148	0	99,2	99,6	110,5
102	0	101,2	101,7	113,4	149	0	99,6	100,0	111,2
103	0	101,4	101,7	114,1	150	0	99,4	99,6	112,5
104	0	101,2	101,7	113,1	151	0	98,9	99,6	112,2
105	0	104,2	106,7	118,1	152	0	98,8	99,1	111,0
106	0	103,2	103,9	114,6	153	0	98,5	98,9	110,8
107	0	103,0	103,4	115,3	154	0	98,2	98,6	110,5
108	0	102,8	103,5	115,2	155	0	98,1	98,3	109,4

Periode	OVL	L _{Aeq} [dB]	F _{Amax} [dB]	L _{CPeak} [dB]	Periode	OVL	L _{Aeq} [dB]	F _{Amax} [dB]	L _{CPeak} [dB]
156	0	98,7	99,4	111,5	174	0	98,5	98,9	111,2
157	0	99,6	100,2	111,0	175	0	98,8	99,2	110,3
158	0	100,3	100,7	111,9	176	0	99,3	100,0	112,5
159	0	100,2	100,4	111,7	177	0	99,8	100,4	111,2
160	0	99,9	100,6	111,8	178	0	99,0	99,5	110,8
161	0	99,4	99,9	110,9	179	0	98,1	98,9	109,8
162	0	99,0	99,4	111,3	180	0	97,3	98,0	108,4
163	0	98,8	99,2	111,1	181	0	97,0	97,3	109,2
164	0	98,9	99,5	110,7	182	0	96,8	97,2	108,9
165	0	98,7	99,2	110,6	183	0	96,5	97,2	108,2
166	0	99,1	99,5	111,0	184	0	96,0	96,2	109,3
167	0	99,3	99,6	111,2	185	0	96,7	97,2	109,1
168	0	99,1	99,4	110,3	186	0	97,3	97,7	108,9
169	0	99,8	100,4	112,7	187	0	98,1	99,0	110,5
170	0	99,5	100,6	112,5	188	0	97,8	99,0	110,5
171	0	98,5	99,0	110,7	189	0	86,1	95,7	105,9
172	0	98,1	98,6	110,3	190	0	83,5	84,2	100,1
173	0	98,4	98,8	111,1	191	0	83,4	84,2	100,5

Tab. 13-21: Schalldruckpegel: Bohren neben dem Bohrwagen gemessen:
Dauermessung 1: Bohrlöcher zum Ankeren

Periode	OVL	L _{Aeq} [dB]	F _{Amax} [dB]	L _{CPeak} [dB]	Periode	OVL	L _{Aeq} [dB]	F _{Amax} [dB]	L _{CPeak} [dB]
0	0	102,0	102,4	113,8	23	0	100,5	100,9	112,2
1	0	102,0	102,5	113,4	24	0	100,8	101,3	112,2
2	0	102,1	102,4	114,7	25	0	100,9	101,5	112,2
3	0	100,9	102,4	115,0	26	0	99,8	101,0	112,0
4	0	100,7	101,2	111,8	27	0	99,7	100,1	111,5
5	0	100,9	101,7	113,8	28	0	99,2	100,0	111,7
6	0	100,3	100,6	112,9	29	0	98,2	99,9	112,3
7	0	100,2	100,7	111,8	30	0	95,1	95,9	107,9
8	0	100,0	100,6	112,2	31	0	101,0	104,5	115,5
9	0	100,2	100,6	111,8	32	0	100,0	101,1	111,8
10	0	102,8	105,3	116,5	33	0	100,5	101,6	112,1
11	0	105,3	105,7	116,6	34	0	99,7	100,3	111,6
12	0	105,3	106,0	117,8	35	0	99,6	100,2	111,9
13	0	104,3	106,0	115,8	36	0	100,1	100,7	112,1
14	0	103,3	103,7	116,1	37	0	100,0	100,9	111,7
15	0	103,3	103,7	115,1	38	0	101,2	101,9	112,4
16	0	103,8	104,3	116,6	39	0	101,7	102,9	113,8
17	0	103,3	103,6	115,3	40	0	101,0	102,8	114,1
18	0	103,1	103,5	115,4	41	0	100,6	101,2	112,9
19	0	103,4	104,5	115,1	42	0	99,1	100,1	112,1
20	0	100,4	102,0	112,1	43	0	99,9	100,6	111,9
21	0	100,7	101,0	112,1	44	0	100,5	101,0	111,7
22	0	100,5	101,1	112,8	45	0	100,0	100,6	111,9

Periode	OVL	L _{Aeq} [dB]	F _{Amax} [dB]	L _{CPeak} [dB]	Periode	OVL	L _{Aeq} [dB]	F _{Amax} [dB]	L _{CPeak} [dB]
46	0	103,0	104,3	115,1	93	0	99,1	99,9	112,4
47	0	101,5	102,7	114,1	94	0	93,4	98,5	110,7
48	0	101,8	102,6	113,6	95	0	87,3	88,6	102,6
49	0	102,5	102,8	113,8	96	0	87,6	88,8	102,6
50	0	102,7	103,0	115,5	97	0	86,5	88,1	101,7
51	0	103,2	103,8	114,6	98	0	85,5	86,5	103,3
52	0	103,2	103,6	114,6	99	0	90,9	96,7	108,0
53	0	103,2	104,0	115,0	100	0	100,7	101,7	113,3
54	0	102,7	103,2	113,8	101	0	100,1	101,2	112,0
55	0	102,3	102,8	113,8	102	0	99,5	100,0	112,6
56	0	102,2	102,5	113,6	103	0	100,8	101,3	112,8
57	0	101,6	102,6	113,1	104	0	100,8	101,1	112,2
58	0	99,3	100,1	111,4	105	0	101,7	102,6	113,1
59	0	99,3	99,7	111,7	106	0	102,2	102,6	113,3
60	0	99,0	99,5	109,6	107	0	102,7	103,0	114,0
61	0	98,4	98,8	109,9	108	0	103,3	104,1	114,3
62	0	98,8	99,3	110,9	109	0	103,3	104,1	115,0
63	0	98,7	99,1	110,1	110	0	103,4	103,8	114,3
64	0	97,8	98,8	110,1	111	0	102,7	103,3	114,7
65	0	88,2	94,1	105,2	112	0	103,3	103,9	114,6
66	0	91,4	93,9	107,0	113	0	103,5	103,8	115,4
67	0	99,4	101,0	111,8	114	0	103,4	103,9	114,5
68	0	100,9	101,6	113,0	115	0	103,1	103,7	114,8
69	0	100,3	101,5	112,0	116	0	103,2	103,7	115,3
70	0	99,9	100,6	111,8	117	0	103,1	103,6	113,8
71	0	100,8	101,5	113,0	118	0	102,9	103,3	114,1
72	0	102,9	103,4	114,3	119	0	102,8	103,2	114,8
73	0	103,8	105,6	117,3	120	0	103,1	103,4	114,8
74	0	104,0	104,3	115,3	121	0	102,7	103,1	114,4
75	0	104,0	104,6	116,6	122	0	101,3	103,0	113,5
76	0	103,4	104,0	114,5	123	0	99,3	100,1	111,3
77	0	103,3	103,7	114,7	124	0	98,5	99,0	111,8
78	0	103,3	103,9	114,3	125	0	99,5	99,9	112,3
79	0	103,3	104,1	115,5	126	0	98,3	98,9	110,4
80	0	103,3	104,0	114,5	127	0	98,2	98,7	109,9
81	0	103,3	103,7	115,0	128	0	90,4	98,7	109,0
82	0	102,7	103,5	114,5	129	0	89,6	90,4	103,6
83	0	103,1	103,6	114,5	130	0	95,5	99,6	111,2
84	0	103,1	103,6	114,8	131	0	99,5	100,3	112,0
85	0	103,0	103,4	116,1	132	0	100,3	100,8	112,6
86	0	103,1	103,5	115,3	133	0	101,6	102,5	113,5
87	0	102,9	103,4	116,0	134	0	100,9	102,2	112,5
88	0	102,4	102,8	114,3	135	0	100,0	100,7	112,0
89	0	102,1	102,6	113,8	136	0	99,9	100,5	111,7
90	0	101,7	102,1	114,1	137	0	100,0	100,8	111,1
91	0	99,6	101,9	111,8	138	0	99,9	100,3	111,0
92	0	98,9	99,3	111,3	139	0	99,7	100,0	110,9

Periode	OVL	L _{Aeq} [dB]	F _{Amax} [dB]	L _{CPeak} [dB]	Periode	OVL	L _{Aeq} [dB]	F _{Amax} [dB]	L _{CPeak} [dB]
140	0	100,1	100,9	112,1	187	0	102,5	103,2	113,5
141	0	100,2	100,9	113,5	188	0	102,2	103,5	113,4
142	0	101,9	102,4	113,0	189	0	104,6	105,1	116,3
143	0	101,9	102,5	113,6	190	0	105,0	105,4	116,2
144	0	101,6	102,2	113,0	191	0	104,3	105,3	115,5
145	0	101,4	101,8	112,5	192	0	103,6	104,1	115,4
146	0	102,0	102,3	112,9	193	0	103,7	104,1	115,3
147	0	102,4	102,9	113,5	194	0	103,4	103,8	115,2
148	0	102,4	103,3	113,8	195	0	103,1	103,5	115,0
149	0	100,6	101,0	112,9	196	0	103,7	104,1	115,2
150	0	100,5	101,8	112,8	197	0	103,6	104,2	114,5
151	0	100,6	101,3	112,2	198	0	103,4	103,8	115,1
152	0	100,5	100,8	112,5	199	0	103,8	104,1	114,8
153	0	100,3	101,3	112,4	200	0	103,6	104,0	114,9
154	0	100,0	100,9	112,7	201	0	103,3	103,7	116,5
155	0	100,5	101,2	113,5	202	0	103,3	103,9	115,8
156	0	99,2	100,2	112,4	203	0	102,7	103,3	114,6
157	0	98,7	99,3	111,0	204	0	102,8	103,1	113,6
158	0	100,5	102,3	113,3	205	0	103,0	103,3	114,5
159	0	102,8	103,1	114,9	206	0	102,4	103,2	115,4
160	0	104,1	104,5	115,4	207	0	99,8	102,3	113,0
161	0	103,3	104,1	114,6	208	0	89,6	91,8	103,0
162	0	103,2	103,7	114,6	209	0	91,6	95,2	107,8
163	0	103,3	103,9	116,6	210	0	87,0	91,0	103,3
164	0	102,7	103,8	114,6	211	0	87,0	88,5	105,1
165	0	101,6	102,0	113,1	212	0	92,6	97,6	113,8
166	0	102,6	103,2	114,5	213	0	89,7	94,5	107,0
167	0	102,8	103,4	114,3	214	0	90,1	92,3	105,6
168	0	102,2	102,7	113,8	215	0	98,5	100,7	112,0
169	0	101,9	102,3	114,1	216	0	102,1	102,9	114,3
170	0	101,6	101,9	114,9	217	0	103,6	104,4	115,5
171	0	101,6	102,0	114,3	218	0	104,5	104,9	116,0
172	0	101,0	101,8	112,7	219	0	104,4	105,2	115,5
173	0	101,3	101,8	112,9	220	0	104,0	104,9	115,6
174	0	101,5	101,8	113,1	221	0	105,0	105,9	116,1
175	0	101,2	102,0	113,8	222	0	105,3	106,0	117,5
176	0	100,4	100,8	111,8	223	0	104,9	105,4	116,6
177	0	100,8	101,2	114,6	224	0	104,9	105,3	116,0
178	0	96,8	100,8	111,5	225	0	104,6	105,1	116,0
179	0	96,0	99,7	110,9	226	0	104,3	104,7	116,5
180	0	99,6	100,5	111,3	227	0	104,0	104,5	114,8
181	0	100,6	101,4	112,7	228	0	103,9	104,7	115,6
182	0	100,5	101,2	112,9	229	0	103,8	104,3	116,0
183	0	100,2	100,7	112,2	230	0	103,7	104,6	116,0
184	0	99,4	99,9	111,1	231	0	103,9	104,3	115,1
185	0	100,3	101,0	111,8	232	0	103,4	104,0	114,9
186	0	101,0	102,1	112,4	233	0	102,9	103,4	114,1

Periode	OVL	L _{Aeq} [dB]	F _{Amax} [dB]	L _{CPeak} [dB]	Periode	OVL	L _{Aeq} [dB]	F _{Amax} [dB]	L _{CPeak} [dB]
234	0	102,7	103,1	113,8	281	0	98,6	99,2	111,1
235	0	101,6	102,7	113,6	282	0	102,0	103,4	114,5
236	0	99,0	99,3	111,1	283	0	103,2	103,9	115,3
237	0	101,1	103,9	115,0	284	0	102,8	103,3	116,1
238	0	99,0	101,9	110,7	285	0	101,2	102,2	113,0
239	0	98,6	99,0	110,8	286	0	101,1	101,6	112,7
240	0	98,7	99,2	111,0	287	0	101,2	101,7	112,7
241	0	98,4	99,1	110,5	288	0	101,1	101,4	112,3
242	0	98,6	99,0	109,8	289	0	101,4	101,7	113,5
243	0	98,6	99,2	110,7	290	0	101,6	102,0	113,6
244	0	98,3	98,9	109,7	291	0	101,4	102,0	113,1
245	0	93,8	99,1	111,0	292	0	101,0	101,2	113,6
246	0	99,5	101,5	112,7	293	0	100,8	101,2	112,7
247	0	101,8	102,5	113,5	294	0	101,1	101,7	114,4
248	0	100,7	101,4	112,0	295	0	101,1	101,4	112,8
249	0	99,3	100,1	111,4	296	0	101,1	101,5	112,5
250	0	99,0	99,4	110,9	297	0	101,1	101,5	113,6
251	0	99,1	99,9	111,5	298	0	100,6	101,3	112,3
252	0	99,4	100,0	112,3	299	0	100,3	100,7	112,2
253	0	100,0	101,1	113,5	300	0	100,7	101,0	112,3
254	0	101,1	101,5	113,6	301	0	101,9	102,5	113,4
255	0	101,2	101,8	113,1	302	0	100,9	101,6	112,3
256	0	103,7	104,9	116,2	303	0	100,6	101,1	112,2
257	0	104,1	104,6	116,3	304	0	100,4	100,8	112,2
258	0	103,9	104,6	115,2	305	0	100,0	100,9	112,7
259	0	103,8	104,4	116,8	306	0	100,4	101,0	111,9
260	0	103,5	104,4	114,7	307	0	99,9	100,5	112,5
261	0	103,3	103,5	114,7	308	0	99,6	100,0	111,6
262	0	103,5	104,2	114,5	309	0	99,2	100,1	111,4
263	0	103,6	104,2	116,4	310	0	99,8	100,3	111,2
264	0	103,8	104,1	115,7	311	0	100,5	101,3	111,6
265	0	104,2	104,7	115,4	312	0	101,1	101,7	114,0
266	0	104,6	105,4	116,4	313	0	102,0	103,4	113,8
267	0	104,1	104,5	115,3	314	0	103,6	103,9	115,8
268	0	103,2	103,7	115,6	315	0	103,1	103,8	114,7
269	0	100,7	101,9	112,4	316	0	103,3	103,7	114,3
270	0	100,5	101,2	111,8	317	0	103,2	103,6	114,7
271	0	100,2	100,6	111,9	318	0	103,3	103,6	114,6
272	0	100,4	101,0	112,0	319	0	103,0	103,6	114,4
273	0	100,0	101,4	112,2	320	0	103,0	103,4	115,4
274	0	99,9	100,5	111,3	321	0	103,0	103,3	114,6
275	0	99,4	100,2	110,7	322	0	103,0	103,2	114,4
276	0	99,8	100,3	111,1	323	0	103,7	104,1	115,9
277	0	99,4	99,7	110,8	324	0	103,2	103,8	116,2
278	0	99,3	99,8	110,9	325	0	103,2	103,4	114,8
279	0	99,1	99,6	112,1	326	0	103,2	103,6	115,4
280	0	99,5	100,4	111,8	327	0	103,2	103,6	115,7

Periode	OVL	L _{Aeq} [dB]	F _{Amax} [dB]	L _{CPeak} [dB]	Periode	OVL	L _{Aeq} [dB]	F _{Amax} [dB]	L _{CPeak} [dB]
328	0	103,2	103,5	114,9	345	0	85,0	86,1	101,3
329	0	103,4	103,8	115,7	346	0	97,9	100,8	111,5
330	0	103,8	104,1	115,1	347	0	102,6	104,0	115,4
331	0	103,6	104,2	114,8	348	0	104,5	105,0	116,5
332	0	100,5	104,1	113,8	349	0	102,2	103,7	114,3
333	0	100,3	100,5	113,0	350	0	101,5	102,3	113,8
334	0	100,8	101,1	113,0	351	0	101,3	101,5	112,8
335	0	100,8	101,2	111,9	352	0	101,1	101,7	112,5
336	0	100,5	100,9	112,1	353	0	101,5	102,1	114,0
337	0	100,5	100,8	112,5	354	0	101,5	102,3	114,4
338	0	100,2	100,9	112,0	355	0	100,8	101,5	112,4
339	0	89,6	97,4	105,9	356	0	101,3	101,8	112,4
340	0	87,9	88,7	101,9	357	0	101,2	101,4	113,0
341	0	89,4	92,7	104,5	358	0	101,0	101,5	113,6
342	0	84,7	85,8	101,5	359	0	101,0	101,5	113,4
343	0	85,1	86,1	100,9	360	0	102,7	103,7	113,8
344	0	85,1	85,9	100,6	361	0	103,6	104,0	115,0

Tab. 13-22: Schalldruckpegel: Bohren neben dem Bohrwagen gemessen:
Dauermessung 2: Bohrlöcher für den Sprengstoff

Periode	OVL	L _{Aeq} [dB]	F _{Amax} [dB]	L _{CPeak} [dB]	Periode	OVL	L _{Aeq} [dB]	F _{Amax} [dB]	L _{CPeak} [dB]
0	0	81,1	85,7	98,9	24	0	73,2	80,9	94,9
1	0	78,0	85,2	97,7	25	0	78,0	83,9	95,9
2	0	74,0	81,8	93,4	26	0	70,1	81,5	93,1
3	0	73,9	80,7	95,7	27	0	58,4	68,1	87,7
4	0	73,2	83,7	98,4	28	0	68,5	73,2	87,8
5	0	81,0	87,9	100,2	29	0	74,1	79,6	91,1
6	0	78,2	84,0	97,8	30	0	70,6	78,9	89,6
7	0	76,2	84,5	98,1	31	0	60,6	72,4	87,8
8	0	60,6	62,2	90,3	32	0	62,6	69,2	84,8
9	0	73,4	79,5	94,4	33	0	57,8	68,7	84,4
10	0	75,8	82,7	95,3	34	0	51,9	56,7	80,7
11	0	81,7	87,0	100,2	35	0	73,1	80,6	93,1
12	0	62,3	80,9	95,8	36	0	72,1	79,1	93,4
13	0	80,5	85,6	97,5	37	0	66,0	72,5	86,0
14	0	83,9	89,3	100,6	38	0	70,5	75,4	90,1
15	0	78,2	84,2	97,8	39	0	71,4	78,8	89,5
16	0	77,6	83,8	96,6	40	0	69,7	74,2	94,7
17	0	68,4	74,2	88,8	41	0	68,4	72,0	93,9
18	0	75,2	80,7	91,9	42	0	74,1	76,6	95,6
19	0	69,0	75,8	93,6	43	0	75,5	81,6	94,7
20	0	56,7	59,9	86,4	44	0	68,0	70,6	89,8
21	0	63,6	69,3	85,1	45	0	73,6	79,2	93,4
22	0	72,2	77,1	93,0	46	0	76,8	81,9	93,9
23	0	71,4	76,8	89,9	47	0	75,4	77,6	91,9

Periode	OVL	L _{Aeq} [dB]	F _{Amax} [dB]	L _{CPeak} [dB]	Periode	OVL	L _{Aeq} [dB]	F _{Amax} [dB]	L _{CPeak} [dB]
48	0	77,4	79,0	92,6	75	0	80,3	88,9	117,0
49	0	81,0	82,1	96,3	76	0	82,2	90,0	118,0
50	0	80,8	83,2	95,4	77	0	98,8	106,7	133,4
51	0	81,8	84,4	95,3	78	1	102,5	105,8	138,8
52	0	81,8	85,0	96,9	79	1	113,8	120,7	145,1
53	0	81,6	83,4	95,4	80	1	112,4	121,1	145,1
54	0	78,4	81,5	94,9	81	1	109,9	119,1	145,1
55	0	77,8	82,3	98,5	82	1	112,3	121,1	143,2
56	0	80,6	82,9	95,2	83	1	111,5	120,5	144,7
57	0	83,8	88,6	100,2	84	1	112,0	120,8	144,4
58	0	93,6	98,6	106,6	85	0	82,0	90,7	127,3
59	0	71,3	87,3	98,0	86	0	82,3	87,3	126,5
60	0	59,7	68,1	85,0	87	1	82,7	90,0	127,0
61	0	65,7	71,8	91,1	88	0	79,1	88,8	125,6
62	0	53,9	55,8	83,0	89	0	78,5	86,1	125,0
63	0	54,9	58,8	81,2	90	0	79,5	87,3	126,2
64	0	93,7	96,3	103,6	91	1	79,1	85,1	120,2
65	0	75,6	92,3	98,7	92	0	78,0	84,7	122,4
66	0	66,5	73,2	89,6	93	0	73,7	80,5	111,1
67	0	96,5	101,7	107,8	94	0	78,4	86,1	124,5
68	0	94,7	102,2	107,8	95	0	74,6	81,3	113,7
69	0	89,1	97,8	115,6	96	0	77,0	83,2	111,1
70	0	88,2	96,3	116,9	97	0	67,9	79,6	106,4
71	0	68,2	90,0	111,2	98	0	80,4	87,3	110,3
72	1	111,2	119,4	145,1	99	0	79,0	84,7	105,7
73	0	64,6	104,6	132,6	100	0	66,3	80,5	105,6
74	0	94,7	100,1	129,5	101	0	71,0	73,2	101,9

Tab. 13-23: Schalldruckpegelmessung: beim Sprengmeister: Sprengung 1

Periode	OVL	L _{Aeq} [dB]	F _{Amax} [dB]	L _{CPeak} [dB]	Periode	OVL	L _{Aeq} [dB]	F _{Amax} [dB]	L _{CPeak} [dB]
0	0	80,9	81,7	99,8	15	0	80,6	84,4	96,8
1	0	80,5	81,3	97,9	16	0	80,5	85,7	99,1
2	0	81,6	82,2	98,0	17	0	82,7	86,8	98,4
3	0	80,9	81,8	96,9	18	0	80,6	85,5	96,8
4	0	81,0	81,4	96,3	19	0	76,9	77,5	92,5
5	0	81,2	82,1	97,1	20	0	77,1	78,1	92,3
6	0	81,2	81,9	97,7	21	0	82,3	85,6	97,3
7	0	80,9	81,7	96,0	22	0	79,1	84,5	96,0
8	0	81,1	81,7	95,9	23	0	82,0	86,1	97,9
9	0	81,3	82,1	96,6	24	0	83,9	87,6	97,2
10	0	82,3	85,4	106,8	25	0	75,5	78,5	92,0
11	0	82,0	85,5	98,3	26	0	74,6	75,4	91,6
12	0	81,2	85,2	97,5	27	0	74,2	75,0	90,4
13	0	84,5	87,6	101,6	28	0	73,7	74,3	89,9
14	0	80,3	82,7	97,2	29	0	75,6	76,3	92,9

Periode	OVL	L _{Aeq} [dB]	F _{Amax} [dB]	L _{CPeak} [dB]	Periode	OVL	L _{Aeq} [dB]	F _{Amax} [dB]	L _{CPeak} [dB]
30	0	76,7	78,1	91,0	65	0	80,0	80,5	92,0
31	0	75,8	77,0	90,6	66	0	79,5	80,4	92,1
32	0	75,6	76,4	90,9	67	0	79,3	80,2	92,6
33	0	74,8	76,0	90,0	68	0	77,4	78,5	91,4
34	0	77,3	77,9	91,0	69	0	77,5	78,0	93,1
35	0	77,9	79,1	90,2	70	0	77,8	79,4	96,6
36	0	77,6	78,8	92,1	71	0	77,8	79,2	95,5
37	0	75,7	77,1	89,9	72	0	78,0	78,4	93,8
38	0	74,8	75,7	90,4	73	1	112,0	120,4	144,8
39	0	75,7	76,4	90,0	74	0	83,5	110,0	135,3
40	0	75,2	75,7	90,0	75	0	92,7	98,4	122,5
41	0	76,2	76,8	89,6	76	0	88,9	95,3	122,2
42	0	76,2	76,9	89,0	77	0	98,2	106,8	134,2
43	0	76,9	77,4	90,5	78	1	109,8	115,3	141,9
44	0	77,3	78,1	90,4	79	1	113,4	120,3	145,4
45	0	76,5	77,5	91,4	80	1	110,6	119,2	144,6
46	0	75,8	76,9	92,7	81	0	95,2	113,2	138,4
47	0	76,2	76,7	91,9	82	1	112,4	121,2	143,9
48	0	75,0	76,1	92,4	83	1	112,3	121,4	145,4
49	0	76,2	76,7	91,4	84	1	112,4	121,4	145,4
50	0	76,0	76,3	90,2	85	0	82,1	109,6	134,6
51	0	75,2	76,3	90,3	86	1	83,9	88,7	129,0
52	0	74,6	75,2	90,3	87	1	97,9	106,8	135,9
53	0	75,3	75,9	89,6	88	0	80,3	87,9	125,9
54	0	75,6	76,0	90,7	89	0	78,1	81,3	120,7
55	0	76,5	77,1	91,7	90	0	80,2	87,8	125,6
56	0	75,6	76,7	89,7	91	0	77,0	80,8	117,5
57	0	75,1	76,2	89,3	92	1	80,5	88,1	125,4
58	0	74,9	75,8	90,0	93	0	77,0	81,0	119,2
59	0	77,4	78,5	90,7	94	0	79,1	85,8	123,9
60	0	78,7	79,6	91,6	95	0	76,2	77,1	112,2
61	0	80,0	81,3	94,0	96	0	76,2	77,0	106,7
62	0	79,8	80,3	92,2	97	0	77,1	79,0	114,6
63	0	80,6	81,3	94,1	98	0	78,2	79,0	106,1
64	0	79,9	81,3	91,7					

Tab. 13-24: Schalldruckpegel: beim Sprengmeister: Sprengung 2

13.3 Gaskonzentrationen

CO [ppm]		CO [ppm]		CO [ppm]		CO [ppm]		CO [ppm]		CO [ppm]	
4X	5X	4X	5X	4X	5X	4X	5X	4X	5X	4X	5X
0	0	1		1	4	0		0	5	0	
0		0	1	1		1	2	0		0	1
0	1	0		0	3	1		1	2	0	
0		1	2	0		0	1	0		0	2
0	1	0		0	1	1		1	2	1	
0		0	3	1		1	1	1		0	2
0	0	0		1	2	1		0	2	1	
0		0	1	0		1	5	1		1	1
0	1	0		1	2	0		0	2	0	
0		1	1	1		1	3	1		0	3
0	1	0		0	4	1		0	2	1	
0		0	3	1		0	3	0		1	2
0	1	1		1	1	0		0	1	1	
0		0	3	0		2	2	1		1	2
0	0	1		1	2	0		0	3	0	
0		0	1	1		0	2	1		0	1
0	1	1		0	3	1		1	3	0	
0		0	2	1		0	3	0		0	3
0	1	0		0	5	1		0	3	1	
0		1	2	1		1	3	0		1	4
0	1	0		1	2	0		1	2	1	
0		0	1	1		1	4	1		0	1
0	1	1		1	2	1		0	2	1	
0		1	2	0		1	3	1		1	2
0	3	0		1	2	0		0	1	1	
0		1	3	0		1	2	0		1	2
0	2	0		1	2	1		0	2	1	
0		1	3	0		1	1	0		1	2
0	2	1		0	1	0		1	2	1	
0		0	2	1		1	1	0		1	2
0	1	1		0	4	1		0	2	0	
0		1	3	1		0	1	1		1	2
0	2	1		1	3	0		0	2	1	
0		1	1	1		1	2	0		0	1
0	3	0		1	2	1		1	1	1	
0		0	2	1		0	2	1		1	3
0	3	1		1	2	0		1	3	1	
0		0	2	1		0	2	1		1	1
0	3	1		0	2	1		0	1	1	
0		0	2	1		1	2	1		1	1
0	3	1		1	2	1		1	2	1	
0		0	2	1		0	2	1		0	16
0	4	1		1	3	0		0	2	1	
1		1	1	1		1	1	1		1	1
0	3	0		0	3	1		0	4	1	
0		1	1	1		1	1	1		1	1
0	2	1		1	1	0		1	2	0	

CO [ppm]		CO [ppm]		CO [ppm]		CO [ppm]		CO [ppm]		CO [ppm]	
4X	5X	4X	5X	4X	5X	4X	5X	4X	5X	4X	5X
1	2	0	1	0	1	1	6	1	1	0	5
0		0		0		0		1		0	
1	2	0	3	0	1	1	2	1	1	0	0
0		0		0		0		1		0	
0	3	0	2	0	3	0	1	0	1	0	1
0		1		0		0		0		0	
1	2	1	2	1	9	0	0	0	1	0	0
0		0		0		1		0		0	
0	2	0	1	0	9	0	1	0	1	0	0
0		0		0		0		0			
0	1	0	1	0	7	3	1	0	1		
0		1		0		6		0			
8	1	0	1	0	7	6	1	0	24		
4		0		0		0		0			

Tab. 13-25: Gaskonzentrationen: CO und NO₂ zum Zeitpunkt der höchsten CO-Konzentration laut ALTAIR 4X: Ohne Vortriebsarbeiten

NO ₂ [ppm]	NO ₂ [ppm]	NO ₂ [ppm]	NO ₂ [ppm]	NO ₂ [ppm]	NO ₂ [ppm]	NO ₂ [ppm]
0	0	0,1	0,1	0	0	0
0,1	0	0,1	0	0	0	0,1
0	0	0	0,1	0	0,1	0
0,1	0,1	0	0,1	0	0	0
0	0,1	0	0	0	0	0
0	0	0,1	0	0	0,1	0
0	0,1	0,1	0	0	0	0
0	0,1	0	0,1	0	0,1	0
0	0,1	0,3	0	0	0,1	0,1
0	0,1	0,1	0,1	0	0,1	0,1
0	0,1	0,1	0	0,1	0	0
0	0	0,1	0,1	0,2	0	0
0	0	0	0	0,1	0	0
0	0	0	0	0	0	0
0	0,1	0,1	0	0	0	0
0,1	0	0,1	0	0	0	0
0	0	0,1	0	0	0	0,1
0	0	0,1	0	0	0	0,1
0	0,1	0	0	0	0	0
0	0	0	0,1	0	0	0
0	0,1	0,1	0,1	0	0	0
0	0	0	0	0	0	0

Tab. 13-26: Gaskonzentrationen: NO₂: Erster Verlauf über einen Zeitraum von 1,25 Stunden; zwei Werte pro Minute

NO₂ [ppm]	NO₂ [ppm]	NO₂ [ppm]	NO₂ [ppm]	NO₂ [ppm]	NO₂ [ppm]	NO₂ [ppm]
0	0	0	0	0	0	0,1
0,1	0	0,1	0	0,1	0	0,1
0,1	0	0	0	0	0,1	0
0	0	0	0	0,1	0	0
0	0	0	0	0,1	0,1	0,1
0	0	0	0	0,1	0,2	0
0	0	0	0,1	0	0,1	0
0	0	0	0,1	0,1	0	
0	0	0	0	0,1	0,1	

Tab. 13-27: Gaskonzentrationen: NO₂: Dritter Verlauf über einen Zeitraum von 30 Minuten; zwei Werte pro Minute

NO₂ [ppm]	NO₂ [ppm]
0	0
0,1	0,3
0,1	0
0,2	0
0,2	0
0,1	0
0,1	0,2
0,1	0,5
0,1	0,4
0,2	0,3
0,1	0,3
0,3	0,3
0,3	0,2
0,4	0,3
0,3	0,2
0,3	0,1
0,1	0,1
0,1	0,1
0	0
0,1	0,1
0	0

Tab. 13-28: Gaskonzentrationen: NO₂: Zweiter Verlauf über einen Zeitraum von zehn Minuten; zwei Werte pro Minute

Tab. 13-29: Gaskonzentrationen: NO₂: Vierter Verlauf über einen Zeitraum von zehn Minuten; zwei Werte pro Minute

CO₂ [Vol.-%]	CO₂ [Vol.-%]	CO₂ [Vol.-%]	CO₂ [Vol.-%]	CO₂ [Vol.-%]	CO₂ [Vol.-%]
0	0	-0,01	0	0,03	-0,01
0	-0,01	-0,02	0,01	0,72	-0,02
0	-0,01	-0,01	0,01	0	-0,02

CO₂ [Vol.-%]	CO₂ [Vol.-%]	CO₂ [Vol.-%]	CO₂ [Vol.-%]	CO₂ [Vol.-%]	CO₂ [Vol.-%]
-0,02	-0,07	-0,05	-0,03	-0,05	-0,03
0	-0,05	-0,05	0	-0,05	-0,03
0	-0,07	-0,05	-0,02	-0,05	-0,03
-0,01	-0,05	-0,03	-0,02	-0,05	-0,03
-0,02	-0,05	-0,05	-0,02	-0,05	0,03
-0,02	-0,05	-0,03	-0,03	-0,03	-0,03
0	-0,02	-0,01	-0,03	-0,05	0
0	-0,05	-0,03	-0,03	-0,03	0
-0,02	-0,05	-0,01	-0,02	-0,05	-0,03
-0,02	-0,05	-0,03	-0,03	-0,05	-0,03
-0,02	-0,05	-0,01	-0,02	0	-0,03
-0,03	-0,05	0,12	-0,03	-0,02	-0,03
-0,03	-0,05	0,23	-0,03	-0,05	-0,03
-0,03	-0,05	0,25	-0,02	-0,03	-0,03
-0,03	-0,05	0,24	-0,03	-0,05	-0,03
-0,03	-0,05	0,15	-0,03	-0,05	-0,03
-0,03	-0,05	0,14	-0,03	-0,05	-0,03
-0,05	-0,05	0,13	-0,03	-0,03	-0,03
-0,03	-0,05	0,13	-0,03	-0,05	-0,03
-0,03	-0,05	-0,03	-0,03	-0,05	-0,03
-0,05	0	-0,05	0	-0,05	-0,03
-0,05	0,11	-0,05	-0,02	-0,05	-0,03
-0,05	0,15	-0,05	-0,03	-0,05	-0,03
-0,05	0,18	-0,03	-0,03	-0,05	-0,03
-0,05	0,18	-0,05	-0,03	-0,05	-0,05
-0,05	0,19	-0,05	-0,03	-0,05	-0,05
-0,05	0,21	-0,05	-0,03	-0,05	-0,03
-0,05	0,22	-0,05	-0,03	-0,05	-0,03
-0,05	-0,02	-0,05	-0,03	-0,05	-0,05
-0,05	-0,03	-0,05	-0,03	-0,05	-0,05
-0,05	-0,01	-0,03	-0,05	-0,05	-0,05
-0,05	-0,05	-0,02	-0,05	-0,05	-0,03
-0,05	-0,05	-0,03	-0,05	-0,03	-0,05
-0,05	0,08	-0,05	-0,03	-0,02	-0,05
-0,05	0,12	-0,02	-0,02	-0,03	-0,05
-0,05	0,2	-0,03	-0,03	-0,03	-0,05
-0,07	0,23	0	-0,03	-0,03	-0,05
-0,05	0,23	-0,03	-0,03	-0,03	-0,05
-0,05	0,21	-0,05	-0,03	-0,03	-0,05
-0,05	0,18	-0,03	-0,03	-0,03	-0,05
-0,05	0,17	-0,03	-0,03	-0,03	-0,05
-0,05	0,23	-0,03	-0,05	-0,03	-0,05
-0,05	0,01	-0,05	-0,01	-0,03	-0,05
-0,03	-0,05	-0,05	-0,05	-0,03	-0,05
-0,05	-0,05	-0,05	-0,05	-0,03	-0,05
-0,07	-0,03	-0,05	-0,05	-0,03	-0,05
-0,07	-0,03	-0,05	-0,03	-0,03	-0,05
-0,07	-0,03	-0,05	-0,05	-0,03	-0,05
-0,07	0	-0,05	-0,05	-0,03	-0,05

CO₂ [Vol.-%]	CO₂ [Vol.-%]	CO₂ [Vol.-%]	CO₂ [Vol.-%]	CO₂ [Vol.-%]	CO₂ [Vol.-%]
-0,05	-0,02	-0,01	0,05	0,01	-0,01
-0,05	-0,02	-0,01	0,05	0	-0,01
-0,03	-0,02	-0,01	0,08	0	-0,02
-0,03	-0,02	0	0,08	0	-0,01
-0,03	-0,02	0	0,07	0	-0,02
-0,03	-0,02	0	0,05	0	-0,02
-0,03	-0,02	0	0,05	0	-0,02
-0,03	-0,02	0,06	0,05	0	-0,02
-0,03	-0,02	0,09	0,06	0	-0,02
-0,05	-0,02	0,1	0,03	0	-0,02
-0,03	-0,02	0,11	0,03	0	-0,02
-0,03	-0,03	0,12	0,03	0	-0,02
-0,03	-0,02	0,13	0,03	0	-0,02
-0,03	-0,02	0,15	0,03	0	-0,02
-0,02	-0,02	0,17	0,04	0	-0,02
-0,02	-0,02	0,18	0,06	0	-0,02
-0,03	-0,02	0,18	0,08	0	-0,02
-0,03	-0,02	0,18	0,09	0	-0,02
-0,03	-0,02	0,18	0,08	0	-0,02
-0,02	-0,02	0,18	0,09	0	-0,02
-0,02	-0,02	0,18	0,17	0	-0,02
-0,02	-0,02	0,18	0,19	0	-0,02
-0,02	-0,02	0,17	0,21	0	-0,02
-0,02	-0,01	0,17	0,21	0	-0,02
-0,02	-0,02	0,2	0,2	0	-0,02
-0,02	-0,02	0,04	0,19	0	-0,02
-0,02	-0,02	0	0,19	0	-0,02
-0,02	-0,01	0	0,19	0	-0,02
-0,02	-0,02	0,11	0,19	0	-0,02
-0,01	-0,02	0,11	0,19	0	-0,02
-0,02	-0,02	0,09	0,19	0	-0,02
-0,02	-0,02	0,06	0,2	0	-0,02
-0,02	-0,02	0,06	0,19	0	-0,03
-0,02	-0,02	0,06	0,18	0	-0,03
-0,02	-0,02	0,06	0,19	0	-0,02
-0,02	-0,01	0,15	0,19	0	-0,03
-0,02	-0,01	0,14	0,17	0	-0,03
-0,02	-0,02	0,08	0,18	0	-0,03
-0,02	-0,02	0,77	0,19	0	-0,03
-0,02	-0,02	0,1	0,06	0	-0,03
-0,02	-0,02	0,06	0,03	0	-0,03
-0,02	-0,02	0,06	0,03	0	-0,03
-0,02	-0,01	0,06	0,03	-0,01	-0,03
-0,01	-0,01	0,06	0,03	-0,01	-0,03
-0,01	-0,01	0,06	0,02	-0,01	-0,05
-0,02	-0,01	0,06	0,02	-0,01	-0,03
-0,02	-0,01	0,06	0,01	-0,01	-0,03
-0,02	-0,01	0,06	0,01	-0,01	-0,03
-0,02	-0,01	0,06	0,01	-0,01	-0,03

CO₂ [Vol.-%]	CO₂ [Vol.-%]	CO₂ [Vol.-%]	CO₂ [Vol.-%]	CO₂ [Vol.-%]	CO₂ [Vol.-%]
-0,05	0,05	-0,05	-0,02	0	0,13
-0,05	0,01	-0,05	0	0	0,14
-0,05	0,01	-0,05	-0,01	-0,01	0,08
-0,05	0,03	-0,05	-0,02	-0,01	0,03
-0,05	0,03	-0,03	-0,02	0	0,03
-0,03	0	-0,03	-0,02	0	0,01
-0,02	0,08	-0,05	-0,02	-0,01	0,02
-0,01	0,09	-0,03	-0,03	-0,01	0,03
-0,01	0,03	-0,05	-0,03	-0,01	0,1
-0,01	0	-0,05	-0,03	-0,01	0,06
0,03	0,06	-0,05	-0,02	-0,01	0,03
0,06	0,09	-0,05	-0,02	-0,01	0,03
0,05	0,1	-0,05	-0,03	-0,01	0,02
0,05	0,11	-0,05	-0,03	-0,01	0,01
0,05	0,01	-0,05	-0,02	0	0,01
0,01	-0,03	-0,05	-0,02	0	0,01
-0,02	-0,05	-0,05	-0,02	0	0
-0,02	-0,05	-0,05	-0,02	0	0
-0,02	-0,05	-0,05	-0,02	0	0
0,03	-0,05	-0,03	-0,02	0	0
0,09	-0,05	-0,05	-0,02	0	-0,01
0,12	-0,05	-0,05	-0,02	0	-0,05
0,1	-0,05	-0,05	-0,02	0	-0,03
0,11	-0,05	-0,03	-0,02	0	0,04
0,1	-0,05	-0,03	-0,02	0	0,06
0,1	-0,05	-0,03	-0,02	0	0,05
0,1	-0,05	-0,03	-0,02	0	0,05
0,1	-0,05	-0,02	-0,02	0	0,05
0,09	-0,05	-0,03	-0,02	0	0,05
0,08	-0,05	-0,02	-0,02	0	0,05
0,15	-0,05	-0,03	-0,02	0	0,16
0,15	-0,05	-0,02	-0,01	0	0,18
0,13	-0,05	-0,03	-0,01	0	0,17
-0,03	-0,05	-0,03	-0,01	0	0,09
0	-0,05	-0,03	-0,01	0	0,08
0,15	-0,05	-0,03	-0,01	0	0,07
0,21	-0,05	-0,03	0	0	0,07
0,17	-0,05	-0,03	0	0	0,07
0,24	-0,05	-0,03	0	0	0,06
0,27	-0,05	-0,03	0	0	0,06
0,17	-0,05	-0,02	0	0	0,06
0,06	-0,02	-0,03	0	0	0,08
0,06	0,08	-0,02	0	0	0,09
0,06	0,11	-0,02	0	0	0,07
0,06	0,12	-0,02	0	0,09	0,07
0,06	0,12	-0,02	0	0,11	0,06
0,05	0,1	-0,02	0	0,14	0,1
0,05	-0,05	-0,02	0	0,11	0,14

CO₂ [Vol.-%]	CO₂ [Vol.-%]	CO₂ [Vol.-%]	CO₂ [Vol.-%]	CO₂ [Vol.-%]	CO₂ [Vol.-%]
0,16	0,05	0	0	-0,03	-0,03
0,1	0,03	0,01	0	0,02	-0,03
0,1	0,03	0	0	0,09	-0,03
0,09	0,03	0	0	0	-0,02
0,09	0,02	0,01	0	-0,02	-0,03
0,05	0,03	0,03	0	-0,03	-0,03
0,05	0,03	0,01	0	-0,03	-0,03
0,05	0,02	0	0	-0,03	-0,03
0,04	0,02	0	0,01	-0,03	-0,03
0,04	0,03	0	0	-0,02	-0,02
0,05	0,02	0	0	-0,02	-0,02
0,04	0,02	0	0	-0,02	-0,02
0,04	0,02	0	0	-0,02	-0,02
0,04	0,03	0	0	-0,02	-0,02
0,03	0,03	0	0	-0,02	-0,02
0,05	0,02	0	0	-0,02	-0,03
0,03	0,02	0	0	-0,02	-0,03
0,03	0,02	0	0	-0,02	-0,02
0,03	0,02	0	0	-0,02	-0,02
0,03	0,02	0,03	0	-0,03	-0,03
0,03	0,02	0,02	-0,01	-0,03	-0,02
0,03	0,02	0,01	0	-0,03	-0,02
0,03	0,01	0	0	-0,02	-0,03
0,03	0,02	0	0	-0,02	-0,02
0,03	0,01	0	-0,01	-0,03	-0,03
0,03	0,01	0	-0,01	-0,01	-0,03
0,03	0,01	0	-0,01	-0,03	-0,03
0,03	0,01	0	0	-0,03	-0,03
0,03	0,01	0	-0,01	-0,03	-0,02
0,03	0,01	0	-0,01	-0,03	-0,02
0,03	0,01	0	-0,01	-0,03	-0,02
0,03	0,01	0	-0,01	-0,03	-0,02
0,03	0,01	0,01	-0,01	-0,03	-0,02
0,03	0,01	0	-0,01	-0,03	-0,02
0,03	0,01	0	-0,02	-0,03	-0,02
0,03	0,01	0	-0,02	-0,03	-0,02
0,03	0,01	0	-0,02	-0,03	-0,02
0,03	0,01	0	-0,02	-0,03	-0,02
0,03	0,01	0	-0,02	-0,03	-0,01
0,03	0,01	0	-0,02	-0,03	-0,01
0,03	0,01	0	-0,02	-0,03	-0,01
0,03	0,01	0	-0,02	-0,03	-0,01
0,03	0,01	0	-0,02	-0,03	-0,02
0,05	0,01	0	-0,02	-0,03	-0,03
0,03	0,02	0	-0,02	-0,03	-0,02
0,03	0,02	0	-0,02	-0,03	-0,02
0,07	0,01	0	-0,03	-0,03	-0,02
0,1	0	0	-0,02	-0,03	-0,02
0,1	0,01	0	-0,02	-0,03	-0,02
0,08	0,01	0,03	-0,02	-0,03	-0,02

CO₂ [Vol.-%]	CO₂ [Vol.-%]	CO₂ [Vol.-%]	CO₂ [Vol.-%]	CO₂ [Vol.-%]	CO₂ [Vol.-%]
0	0,03	0,1	0,03	0,03	0,01
0	0,03	0,03	0,03	0,03	0,01
0,02	0,03	0,03	0,03	0,03	0,01
0,03	0,04	0,04	0,03	0,03	0,01
0,03	0,03	0,03	0,03	0,03	0,01
0,03	0,03	0,03	0,03	0,03	0,01
0,04	0,03	0,03	0,03	0,03	0,01
0,05	0,03	0,03	0,03	0,03	0
0,06	0,03	0,03	0,03	0,03	0
0,07	0,03	0,03	0,03	0,06	0,01
0,08	0,03	0,03	0,03	0,1	0,01
0,03	0,03	0,03	0,03	0,12	0,02
0,01	0,03	0,03	0,03	0,11	0,02
0,02	0,03	0,03	0,03	0,09	0,01
0,03	0,03	0,03	0,03	0,08	0,01
0,01	0,03	0,03	0,03	0,08	0,01
0,02	0,05	0,03	0,03	0,03	0
0,03	0,03	0,03	0,03	0	0
0,03	0,06	0,03	0,03	0,01	0
0,02	0,03	0,03	0,03	0,07	0
0,02	0,03	0,03	0,03	0,07	0
0,03	0,03	0,03	0,03	0,11	0
0,02	0,03	0,03	0,03	0,06	0,01
0,02	0,03	0,03	0,03	0	0,01
0,03	0,03	0,03	0,03	0,01	0,01
0,03	0,03	0,03	0,03	0,01	0,02
0,02	0,03	0,03	0,03	0,01	0,02
0,03	0,03	0,04	0,03	0,01	0,01
0,03	0,03	0,03	0,03	0	0,01
0,03	0,03	0,03	0,03	0	0,01
0,03	0,03	0,03	0,03	0	0,03
0,02	0,03	0,03	0,03	0	0
0,03	0,03	0,03	0,03	0,01	0
0,03	0,03	0,03	0,03	0	0
0,03	0,03	0,03	0,03	0	0
0,03	0,1	0,03	0,03	0,01	0

Tab. 13-30: Gaskonzentrationen: CO₂: Verlauf über die gesamte Messdauer

SO₂ [ppm]	SO₂ [ppm]	SO₂ [ppm]	SO₂ [ppm]	SO₂ [ppm]	SO₂ [ppm]	SO₂ [ppm]
0,2	0,1	0,1	0,1	0,1	0,1	0,1
0,2	0,1	0,1	0,1	0,1	0,1	0,1
0,1	0,1	0,1	0,1	0,1	0,1	0,1
0,1	0,1	0,1	0,1	0,1	0,1	0,1
0,1	0,1	0,1	0,1	0,1	0,1	0,1
0,1	0,1	0,1	0,1	0,1	0,1	0,1
0,1	0,1	0,1	0,1	0,1	0,1	0

SO₂ [ppm]	SO₂ [ppm]	SO₂ [ppm]	SO₂ [ppm]	SO₂ [ppm]	SO₂ [ppm]	SO₂ [ppm]
0,1	0,1	0,1	0,1	0,1	0,1	0,1
0,1	0,1	0	0,1	0,2	0,1	0,1
0,1	0,1	0,1	0,1	0,1	0,2	0,1
0,1	0,1	0,1	0,2	0	0,1	0,1
0,1	0,1	0,1	0,1	0,2	0,1	0,1
0,1	0,1	0,1	0,1	0,1	0,1	0,1
0,1	0,1	0,1	0,1	0,2	0,1	0,1
0,1	0,1	0,1	0,1	0,1	0,3	0,1
0,1	0,1	0,1	0,1	0,5	0,6	0,1
0,1	0,1	0,1	0,1	0,1	0,1	0,1
0,1	0,1	0,2	0,1	0,1	0,1	0,1
0,1	0,1	0,1	0,1	0,1	0,1	0,1
0,2	0,1	0,2	0,1	0,1	0,1	0,1
0,1	0,1	0,1	0,1	0,1	0,1	0,1
0,1	0,1	0,1	0,1	0,1	0,1	0,5
0,1	0,1	0,1	0,1	0,1	0,1	0,1
0,1	0,1	0,2	0,1	0,1	0,2	0,2
0,1	0,1	0,1	0,1	0,1	0,5	0,1
0,1	0,1	0,1	0,1	0,1	0,1	0,1
0,1	0,1	0,1	0,1	0,1	0,1	0
0,1	0,1	0,1	0,1	0,1	0,1	0,1
0,1	0,1	0,1	0,1	0,1	0,1	0,1
0,1	0,1	0,1	0,1	0,1	0,1	0,1
0,6	0,1	0,1	0,1	0,1	0,1	0,1
0,1	0,1	0,1	0,1	0,1	0,1	0,1
0,1	0,1	0,1	0,5	0,1	0,1	0,2
0,1	0,1	0,1	0,1	0,1	0,1	0,5
0,1	0,1	0,1	0,1	0,2	0,1	0,1
0,1	0,1	0,1	0	0,1	0,1	0,1
0,5	0,1	0,1	0,2	0,1	0,1	0,1
0,5	0,1	0,5	0,1	0,1	0,2	0,2
0,1	0,1	0,1	0,1	0,1	0,1	0,1
0,1	0,1	0,1	0,2	0	0,1	0,1
0,1	0,1	0,1	0,1	0,1	0,1	0,5
0,1	0,1	0,1	0,1	0,1	0,1	0,1
0,1	0,2	0,1	0,1	0,1	0,1	0,1
0,1	0,1	0,1	0,2	0,1	0,1	0,1
0,1	0,1	0,1	0,1	0,1	0,1	0,1
0,1	0,1	0,1	0,1	0,1	0,1	0,1
0,1	0,1	0,1	0,1	0,1	0,1	0,1
0,1	0,1	0,1	0,1	0,2	0,1	0,1
0,1	0,1	0,1	0,2	0,1	0,1	0,1
0,1	0,1	0,1	0,1	0,1	0,1	0,1
0,1	0,5	0,1	0,1	0,1	0,1	0,1
0,1	0,1	0,1	0,1	0,1	0,1	0,1
0,1	0,1	0,1	0,1	0,2	0,1	0,2
0,1	0,1	0,5	0,1	0,1	0,1	0,1

SO ₂ [ppm]	SO ₂ [ppm]	SO ₂ [ppm]	SO ₂ [ppm]	SO ₂ [ppm]	SO ₂ [ppm]	SO ₂ [ppm]
0,2	0,1	0,1	0,1	0,1	0,1	0,1
0,1	0,1	0,1	0,1	0,1	0,1	0,1
0,2	0,2	0,1	0,1	0,1	0,2	0,2
0,2	0,1	0,1	0,1	0,6	0,5	0,1
0,1	0,1	0,2	0,5	0,1	0,1	0,1
0,1	0,1	0,1	0,2	0,2	0,1	0,1
0,1	0,1	0,1	0,1	0,1	0,1	0,1
0,1	0,1	0,1	0,1	0,1	0,1	0,1
0,1	0,1	0,1	0,1	0,2	0,5	0,1
0,1	0,1	0,1	0,1	0,1	0,1	0,6
0,1	0,1	0,1	0,1	0,1	0,1	0,2
0,1	0,1	0,1	0,5	0,1	0,2	0,1
0,1	0,1	0,6	0,1	0,6	0,1	0,2
0,1	0	0,1	0,2	0,3	0,1	0,1
0,1	0,5	0,1	0,1	0,1	0,2	0,1
0,2	0,1	0,2	0,1	0,1	0,1	0,1
0,1	0,1	0,1	0,2	0,1	0,1	0,2
0,1	0,5	0,1	0,5	0,1	0,1	0,1
0,2	0,1	0,8	0,2	0,2	0,1	0,1
0,1	0,1	0,1	0,1	0,1	0,1	0,1
0,1	0,2	0,2	0,2	0,1	0,1	0,1
0,1	0,5	0,1	0,1	0,1	0,1	0,1
0,1	0	0,2	0,1	0,2	0,1	0,1
0,1	0,1	0,1	0,3	0,1	0,1	0,1
0,1	0,1	0,5	0,2	0,1	0,1	0,2
0,1	0,1	0,1	0,1	0,1	0,2	0,1
0,1	0,2	0,1	0,6	0,3	0,1	0,1
0,1	0,1	0,1	0,1	0,2	0,1	0,1
0,1	0,1	0,1	0,1	0,1	0	0,1
0,1	0,1	0,1	0,5	0,1	0,1	0,6
0,1	0,1	0,5	0,1	0,1	0,1	0,1
0,1	0,1	0,1	0,6	0,1	0,1	0,1
0,1	0,2	0,2	0,1	0,1	0,1	0,1
0,1	0,5	0,2	0,1	0,1	0,1	0,1
0,1	0,1	0,1	0,1	0,1	0,1	0,1
0,1	0,1	0,2	0,3	0,1	0,1	0,1
0,1	0,1	0,1	0,1	0,5	0,1	0,1
0,2	0,2	0,1	0,2	0,1	0,1	0,1
0,1	0,6	0,1	0,1	0,2	0,1	0,1
0,1	0,1	0,2	0,1	0,5	0,1	0,1
0,1	0,2	0,1	0,2	0,1	0,1	0,1
0,1	0,1	0,1	0,1	0,1	0,1	0,1
0,1	0,5	0,1	0,1	0,1	0,1	0,2
0,1	0,1	0,1	0,1	0,1	0,1	0,1
0,1	0,1	0,2	0,1	0,2	0,1	0,1
0,1	0,2	0,1	0,1	0,5	0,1	0,1
0,1	0,1	0,1	0,1	0,1	0,1	0,2

SO ₂ [ppm]	SO ₂ [ppm]	SO ₂ [ppm]	SO ₂ [ppm]	SO ₂ [ppm]	SO ₂ [ppm]	SO ₂ [ppm]
0,1	0,2	0,1	0,1	0,2	0,1	0,1
0,1	0,1	0,1	0,1	0,5	0,1	0,1
0,1	0,1	0,1	0,1	0,2	0,1	0,1
0,3	0,1	0,1	0,1	0,1	0,3	0,7
0,2	0,1	0,1	0,1	0,1	0,2	0,2
0,1	0,1	0,1	0,1	0,2	0,6	0,3
0,1	0,1	0,2	0,1	0,5	0,3	0,2
0,2	0,1	0,1	0,1	0,1	0,1	0,2
0,1	0,1	0,1	0,1	0,6	0,1	0,2
0,1	0,1	0,1	0,1	0,6	0,2	0,5
0,1	0,1	0,1	0,1	0,3	0,5	0,5
0,1	0,1	0,2	0,2	0,1	0,6	0,2
0,1	0,1	0,1	0,1	0,3	0,2	0,3
0,1	0,1	0,1	0,1	0,2	0,5	0,2
0,1	0,1	0,1	0,1	0,1	0,5	0,2
0,1	0,1	0,1	0,1	0,2	0,2	0,2
0,2	0,1	0,1	0,1	0,1	0,6	0,6
0,1	0,1	0,1	0,1	0,2	0,1	0,1
0,5	0,1	0,5	0,1	0,5	0,2	0,2
0,5	0,1	0,5	0,1	0,5	0,2	0,2
0,1	0,1	0,1	0,1	0,6	0,5	0,2
0,2	0,1	0,1	0,1	0,1	0,2	0,2
0,1	0,1	0,2	0,1	0,3	0,3	0,5
0,1	0,1	0,1	0,1	0,3	0,2	0,1
0,1	0,1	0,5	0,1	0,1	0,1	0,2
0,1	0,2	0,1	0,1	0,2	0,2	0,1
0,1	0,1	0,2	0,1	0,5	0,2	0,2
0,1	0,1	0,1	0,5	0,2	0,1	0,2
0,1	0,2	0,1	0,4	0,1	0,2	0,2
0,1	0,1	0,1	0,2	0,5	0,2	0,1
0,1	0,1	0,2	0,2	0,2	0,5	0,2
0,1	0,1	0,2	0,3	0,1	0,1	0,2
0,1	0,1	0,1	0,8	0,2	0,5	0,3
0,2	0,1	0,1	0,1	0,5	0,3	0,2
0,1	0,1	0,2	0,5	0,1	0,2	0,6
0,1	0,1	0,2	0,1	0,5	0,2	0,1
0,1	0,1	0,2	0,2	0,5	0,5	0,1
0,1	0,1	0,1	0,1	0,3	0,2	0,5
0	0,1	0,1	0,2	0,1	0,2	0,2
0,1	0,1	0	0,1	0,3	0,1	0,2
0,1	0,1	0,1	0,6	0,5	0,2	0,1
0,1	0,1	0,1	0,2	0,1	0,2	0,5
0,1	0,2	0,1	0,2	0,1	0,1	0,3
0,1	0,1	0,1	0,7	0,1	0,5	0,3
0,1	0,1	0,1	0,5	0,3	0,1	0,5
0,1	0,1	0,1	0,3	0,1	0,1	0,2
0,1	0,1	0,5	0,6	0,6	0,1	0,1

SO₂ [ppm]	SO₂ [ppm]	SO₂ [ppm]	SO₂ [ppm]	SO₂ [ppm]	SO₂ [ppm]	SO₂ [ppm]
0,1	0,2	0,2	0,5	0,1	0,3	0,1
0,1	0,1	0,1	0,3	0,1	0,2	0,1
0,1	0,1	0,1	0,2	0,2	0,2	0,5
0,2	0,3	0,1	0,2	0,2	0,1	0,2
0,1	0,1	0,7	0,2	0,3	0,1	0,5
0,1	0,2	0,1	0,1	0,5	0,1	0,2
0,2	0,2	0,1	0,3	0,1	0,1	0,2
0,1	0,5	0,3	0,5	0,2	0,1	0,1
0,2	0,3	0,2	0,1	0,5	0,2	0,1
0,2	0,1	0,2	0,1	0,5	0,6	0,1
0,2	0,2	0,5	0,1	0,5	0,2	0,1
0,2	0,6	0,1	0,2	0,5	0,2	0,1
0,1	0,5	0,1	0,2	0,5	0,1	0,2
0,2	0,1	0,5	0,1	0,5	0,2	0,2
0,5	0,1	0,3	0,2	0,1	0,2	0,2
0,2	0,2	0,6	0,2	0,1	0,2	0,1
0,2	0,2	0,2	0,2	0,2	0,2	0,1
0,2	0,1	0,1	0,2	0,2	0,2	0,2
0,3	0,2	0,6	0,1	0,2	0,1	0,1
0,2	0,1	0,2	0,7	0,1	0,5	0,1
0,2	0,1	0,5	0,5	0,2	0,1	0,5
0,5	0,2	0,2	0,1	0,5	0,1	0,2
0,1	0,1	0,2	0,1	0,3	0,2	0,2
0,5	0,1	0,2	0,2	0,2	0,2	0,1
0,2	0,2	0,1	0,2	0,5	0,5	0,1
0,3	0,1	0,1	0,2	0,1	0,5	0,6
0,1	0,1	0,1	0,2	0,2	0,5	0,2
0,1	0,1	0,1	0,2	0,1	0,2	0,5
0,2	0,1	0,2	0,1	0,1	0,2	0,2
0,5	0,1	0,2	0,2	0,2	0,3	0,5
0,6	0,1	0,5	0,1	0,4	0,3	0,1
0,2	0,2	0,6	0,2	0,2	0,2	0,1
0,7	0,1	0,1	0,1	0,1	0,1	0,6
0,2	0,2	0,1	0,2	0,2	0,2	0,2
0,1	0,2	0,1	0,2	0,1	0,2	0,2
0,1	0,1	0,2	0,5	0,5	0,1	0,1
0,2	0,1	0,1	0,5	0,2	0,2	0,5
0,1	0,5	0,1	0,2	0,2	0,2	0,2
0,1	0,1	0,2	0,2	0,5	0,1	0,1
0,5	0,3	0,2	0,2	0,2	0,2	0,1
0,1	0,1	0,2	0,2	0,2	0,1	0,1
0,2	0,1	0,2	0,2	0,2	0,1	0,1
0,5	0,2		0,2	0,5	0,1	0,1
0,1	0,2	0,2	0,2	0,4	0,2	0,1
0,2	0,1	0,4	0,5	0,5	0,3	0,2
0,1	0,1	0,3	0,1	0,2	0,2	0,2
0,1	0,1	0,6	0,2	0,2	0,1	0,3

SO ₂ [ppm]	SO ₂ [ppm]	SO ₂ [ppm]	SO ₂ [ppm]	SO ₂ [ppm]	SO ₂ [ppm]	SO ₂ [ppm]
0,5	0,1	0,1	0,5	0,2	0,1	0,1
0,1	0,1	0,1	0,5	0,1	0,2	0,2
0,7	0,5	0,1	0,1	0,2	0,3	0,5
0,7	0,2	0,1	0,2	0,5	0,3	0,3
0,2	0,2	0,2	0,5	0,1	0,2	
0,3	0,2	0,1	0,4	0,5	0,1	
0,3	0,5	0,1	0,2	0,6	0,1	

Tab. 13-31: Gaskonzentrationen: SO₂: Verlauf über die gesamte Messdauer

O ₂ [Vol.-%]			O ₂ [Vol.-%]			O ₂ [Vol.-%]		
Zeit	Min.	Max.	Zeit	Min.	Max.	Zeit	Min.	Max.
13:06:45	20,8	20,8	13:15:30	20,8	20,8	13:24:15	20,8	20,8
13:07:00	20,7	20,8	13:15:45	20,8	20,8	13:24:30	20,8	20,8
13:07:15	20,5	20,8	13:16:00	20,8	20,8	13:24:45	20,7	20,8
13:07:30	20,5	20,8	13:16:15	20,8	20,8	13:25:00	20,8	20,8
13:07:45	20,6	20,8	13:16:30	20,8	20,8	13:25:15	20,7	20,8
13:08:00	20,6	20,8	13:16:45	20,8	20,8	13:25:30	20,7	20,8
13:08:15	20,6	20,8	13:17:00	20,8	20,8	13:25:45	20,8	20,8
13:08:30	20,7	20,8	13:17:15	20,8	20,8	13:26:00	20,8	20,8
13:08:45	20,7	20,8	13:17:30	20,8	20,8	13:26:15	20,8	20,8
13:09:00	20,6	20,8	13:17:45	20,8	20,8	13:26:30	20,7	20,8
13:09:15	20,5	20,8	13:18:00	20,8	20,8	13:26:45	20,8	20,8
13:09:30	20,6	20,8	13:18:15	20,8	20,8	13:27:00	20,8	20,8
13:09:45	20,7	20,8	13:18:30	20,8	20,8	13:27:15	20,7	20,8
13:10:00	20,6	20,8	13:18:45	20,8	20,8	13:27:30	20,5	20,8
13:10:15	20,8	20,8	13:19:00	20,8	20,8	13:27:45	20,4	20,8
13:10:30	20,7	20,8	13:19:15	20,8	20,8	13:28:00	20,5	20,8
13:10:45	20,6	20,8	13:19:30	20,8	20,8	13:28:15	20,4	20,8
13:11:00	20,5	20,8	13:19:45	20,7	20,8	13:28:30	20,7	20,8
13:11:15	20,6	20,8	13:20:00	20,7	20,8	13:28:45	20,7	20,8
13:11:30	20,6	20,8	13:20:15	20,8	20,8	13:29:00	20,7	20,8
13:11:45	20,5	20,8	13:20:30	20,7	20,8	13:29:15	20,7	20,8
13:12:00	20,7	20,8	13:20:45	20,8	20,8	13:29:30	20,6	20,8
13:12:15	20,7	20,8	13:21:00	20,8	20,8	13:29:45	20,8	20,8
13:12:30	20,7	20,8	13:21:15	20,8	20,8	13:30:00	20,7	20,8
13:12:45	20,6	20,8	13:21:30	20,7	20,8	13:30:15	20,7	20,8
13:13:00	20,8	20,8	13:21:45	20,8	20,8	13:30:30	20,8	20,8
13:13:15	20,7	20,8	13:22:00	20,8	20,8	13:30:45	20,8	20,8
13:13:30	20,8	20,8	13:22:15	20,7	20,8	13:31:00	20,8	20,8
13:13:45	20,8	20,8	13:22:30	20,8	20,8	13:31:15	20,8	20,8
13:14:00	20,8	20,8	13:22:45	20,8	20,8	13:31:30	20,8	20,8
13:14:15	20,8	20,8	13:23:00	20,8	20,8	13:31:45	20,8	20,8
13:14:30	20,8	20,8	13:23:15	20,7	20,8	13:32:00	20,8	20,8
13:14:45	20,8	20,8	13:23:30	20,8	20,8	13:32:15	20,8	20,8
13:15:00	20,8	20,8	13:23:45	20,7	20,8	13:32:30	20,8	20,8
13:15:15	20,7	20,8	13:24:00	20,7	20,8	13:32:45	20,8	20,8

O ₂ [Vol.-%]			O ₂ [Vol.-%]			O ₂ [Vol.-%]		
Zeit	Min.	Max.	Zeit	Min.	Max.	Zeit	Min.	Max.
13:33:00	20,8	20,8	19:52:00	20,8	20,8	21:53:45	20,7	20,8
13:33:15	20,8	20,8	20:48:45	20,8	20,8	21:54:00	20,7	20,8
13:33:30	20,8	20,8	20:49:00	20,7	20,8	21:54:15	20,8	20,8
13:33:45	20,8	20,8	20:49:15	20,8	20,8	21:54:30	20,8	20,8
13:34:00	20,8	20,8	20:49:30	20,8	20,8	21:54:45	20,8	20,8
13:34:15	20,8	20,8	20:49:45	20,8	20,8	21:55:00	20,7	20,8
13:34:30	20,8	20,8	20:50:00	20,8	20,8	21:55:15	20,8	20,8
13:34:45	20,8	20,8	20:50:15	20,7	20,8	21:55:30	20,7	20,8
13:35:00	20,8	20,8	20:50:30	20,8	20,8	21:55:45	20,7	20,8
13:35:15	20,8	20,8	20:58:45	20,8	20,8	21:56:00	20,8	20,8
13:35:30	20,8	20,8	20:59:00	20,7	20,8	21:56:15	20,8	20,8
13:35:45	20,8	20,8	20:59:15	20,7	20,8	21:56:30	20,8	20,8
13:36:00	20,8	20,8	20:59:30	20,7	20,8	21:56:45	20,8	20,8
13:36:15	20,8	20,8	20:59:45	20,7	20,8	21:57:00	20,8	20,8
13:36:30	20,8	20,8	21:00:00	20,8	20,8	21:57:15	20,8	20,8
13:36:45	20,8	20,8	21:46:30	20,8	20,8	21:57:30	20,7	20,8
13:37:00	20,7	20,8	21:46:45	20,6	20,8	21:57:45	20,8	20,8
13:37:15	20,6	20,8	21:47:00	20,4	20,8	21:58:00	20,8	20,8
13:37:30	20,7	20,8	21:47:15	20,4	20,8	21:58:15	20,8	20,8
13:37:45	20,8	20,8	21:47:30	20,4	20,4	21:58:30	20,8	20,8
13:38:00	20,6	20,8	21:47:45	20,4	20,8	21:58:45	20,8	20,8
13:38:15	20,4	20,8	21:48:00	20,4	20,7	21:59:00	20,8	20,8
13:38:30	20,8	20,8	21:48:15	20,4	20,8	21:59:15	20,8	20,8
13:38:45	20,5	20,8	21:48:30	20,7	20,8	21:59:30	20,8	20,8
13:39:00	20,5	20,8	21:48:45	20,6	20,8	21:59:45	20,8	20,8
13:39:15	20,7	20,8	21:49:00	20,6	20,8	22:00:00	20,8	20,8
13:39:30	20,8	20,8	21:49:15	20,6	20,8	22:00:15	20,7	20,8
13:39:45	20,7	20,8	21:49:30	20,4	20,8	22:00:30	20,7	20,8
13:40:00	20,7	20,8	21:49:45	20,4	20,8	22:00:45	20,7	20,8
13:40:15	20,8	20,8	21:50:00	20,4	20,8	22:01:00	20,8	20,8
14:31:15	20,8	20,8	21:50:15	20,4	20,8	22:01:15	20,8	20,8
14:31:30	20,4	20,8	21:50:30	20,4	20,4	22:01:30	20,8	20,8
14:31:45	20,3	20,8	21:50:45	20,4	20,4	22:01:45	20,8	20,8
14:32:00	20,8	20,8	21:51:00	20,4	20,4	22:02:00	20,7	20,8
14:32:15	20,8	20,8	21:51:15	20,4	20,8	22:02:15	20,8	20,8
14:32:30	20,8	20,8	21:51:30	20,5	20,8	22:02:30	20,7	20,8
19:50:00	20,8	20,8	21:51:45	20,6	20,8	22:02:45	20,7	20,8
19:50:15	20,6	20,8	21:52:00	20,4	20,8	22:03:00	20,7	20,8
19:50:30	20,3	20,6	21:52:15	20,8	20,8	22:03:15	20,8	20,8
19:50:45	20,3	20,8	21:52:30	20,7	20,8	13:03:15	20,8	20,8
19:51:00	20,4	20,8	21:52:45	20,8	20,8	13:03:30	20,7	20,8
19:51:15	20,8	20,8	21:53:00	20,7	20,8	13:03:45	20,8	20,8
19:51:30	20,7	20,8	21:53:15	20,8	20,8	13:04:00	20,8	20,8
19:51:45	20,8	20,8	21:53:30	20,8	20,8			

Tab. 13-32: Gaskonzentrationen: O₂: tragbares Messgerät: Verlauf über die Messdauer: Bereiche mit Abweichungen von 20,8 Vol.-% O₂

CO [ppm]				CO [ppm]				CO [ppm]			
Zeit	MP1	MP2	MP3	Zeit	MP1	MP2	MP3	Zeit	MP1	MP2	MP3
11:49	0			12:34	16	6		13:09	7	3	196
11:50	0			12:35	16	6		13:10	8	3	172
11:51	0			12:36	15	6		13:11	8	3	166
11:52	0			12:37	15	5		13:12	8	3	160
11:53	0			12:38	15	6		13:13	7	3	163
11:54	0			12:39	14	6		13:14	7	3	156
11:55	0			12:40	13	5		13:15	7	3	150
11:56	0			12:41	13	5		13:16	7	3	144
11:57	0			12:42	13	5		13:17	7	3	136
11:58	0			12:43	13	5		13:18	6	3	128
11:59	4			12:44	12	5		13:19	6	3	117
12:00	5			12:45	10	5		13:20	6	3	106
12:01	5			12:46	11	5		13:21	5	3	108
12:02	5			12:47	11	5		13:22	5	3	94
12:03	7			12:48	11	5		13:23	5	3	105
12:04	8			12:49	11	5		13:24	4	3	97
12:05	7			12:50	10	4		13:25	4	3	89
12:06	9			12:51	8	4		13:26	4	3	84
12:07	7			12:52	9	4		13:27	4	3	82
12:08	5			12:53	9	4		13:28	4	3	80
12:09	4			12:54	9	4		13:29	4	3	77
12:10	16			12:55	9	4		13:30	3	3	72
12:11	17			12:56	9	4		13:31	3	3	71
12:12	19			12:57	8	4		13:32	3	3	64
12:13	20			12:58	7	4		13:33	3	3	60
12:14	20			12:49	11	5		13:34	3	3	55
12:15	20			12:50	10	4		13:35	3	3	50
12:16	20			12:51	8	4		13:36	3	3	47
12:17	21			12:52	9	4		13:37	3	3	43
12:18	21			12:53	9	4		13:38	3	3	40
12:19	21			12:54	9	4		13:39	3	3	38
12:20	20			12:55	9	4		13:40	2	2	36
12:21	20			12:56	9	4		13:41	2	3	33
12:22	20			12:57	8	4		13:42	0	3	32
12:23	20			12:58	7	4		13:43	0	3	26
12:24	20			12:59	8	4	10	13:44	0	3	25
12:25	20			13:00	8	4	84	13:45	0	3	22
12:26	19			13:01	9	4	198	13:46	0	3	21
12:27	15	7		13:02	9	4	287	13:47	0	3	20
12:28	18	7		13:03	9	4	391	13:48	0	3	18
12:29	18	7		13:04	9	4	424	13:49	0	2	17
12:30	17	6		13:05	9	4	378	13:50	0	2	16
12:31	17	6		13:06	9	4	324	13:51	0	3	15
12:32	17	6		13:07	9	4	255	13:52	0	2	14
12:33	16	6		13:08	9	3	224	13:53	0	2	13

CO [ppm]				CO [ppm]				CO [ppm]			
Zeit	MP1	MP2	MP3	Zeit	MP1	MP2	MP3	Zeit	MP1	MP2	MP3
13:54	0	2	11	14:41	0	3	3	15:28	0	29	0
13:55	0	2	9	14:42	0	3	3	15:29	0	28	0
13:56	0	3	9	14:43	0	3	2	15:30	0	27	0
13:57	0	3	8	14:44	0	3	3	15:31	0	26	0
13:58	0	2	8	14:45	0	3	2	15:32	0	25	0
13:59	0	3	8	14:46	0	3	2	15:33	0	24	0
14:00	0	2	8	14:47	0	3	2	15:34	0	22	0
14:01	0	2	8	14:48	0	3	0	15:35	0	22	0
14:02	0	2	8	14:49	0	3	0	15:36	0	20	0
14:03	0	3	7	14:50	0	4	0	15:37	0	20	0
14:04	0	3	7	14:51	0	4	0	15:38	0	20	0
14:05	0	3	7	14:52	0	5	0	15:39	0	19	0
14:06	0	3	7	14:53	0	6	0	15:40	0	18	0
14:07	0	3	7	14:54	0	7	0	15:41	0	18	0
14:08	0	2	7	14:55	0	8	0	15:42	0	18	0
14:09	0	2	6	14:56	0	8	0	15:43	0	17	0
14:10	0	3	7	14:57	0	10	0	15:44	0	17	0
14:11	0	2	6	14:58	0	11	0	15:45	4	17	0
14:12	0	2	6	14:59	0	12	0	15:46	5	16	0
14:13	0	2	6	15:00	0	14	0	15:47	6	15	0
14:14	0	2	6	15:01	0	16	0	15:48	8	14	0
14:15	0	2	6	15:02	0	18	0	15:49	9	13	0
14:16	0	2	6	15:03	0	19	0	15:50	10	13	0
14:17	0	2	6	15:04	0	22	0	15:51	9	12	0
14:18	0	2	6	15:05	0	23	0	15:52	10	11	0
14:19	0	2	6	15:06	0	24	0	15:53	12	10	0
14:20	0	3	6	15:07	0	25	0	15:54	13	9	0
14:21	0	3	6	15:08	0	27	0	15:55	13	8	0
14:22	0	3	6	15:09	0	30	0	15:56	12	8	0
14:23	0	3	5	15:10	0	32	0	15:57	12	8	0
14:24	0	3	5	15:11	0	33	0	15:58	13	8	0
14:25	0	3	5	15:12	0	34	0	15:59	13	9	0
14:26	0	3	5	15:13	0	35	0	16:00	13	8	0
14:27	0	3	5	15:14	0	35	0	16:01	15	8	0
14:28	0	3	5	15:15	0	36	0	16:02	16	8	0
14:29	0	3	5	15:16	0	35	0	16:03	16	8	0
14:30	0	3	5	15:17	0	36	0	16:04	18	8	0
14:31	0	3	5	15:18	0	35	0	16:05	17	7	0
14:32	0	3	4	15:19	0	34	0	16:06	18	7	0
14:33	0	3	4	15:20	0	33	0	16:07	19	6	0
14:34	0	3	4	15:21	0	33	0	16:08	18	6	0
14:35	0	3	4	15:22	0	33	0	16:09	18	5	0
14:36	0	3	4	15:23	0	33	0	16:10	18	5	0
14:37	0	3	4	15:24	0	32	0	16:11	18	5	0
14:38	0	3	3	15:25	0	31	0	16:12	16	5	0
14:39	0	3	3	15:26	0	31	0	16:13	14	4	0
14:40	0	3	3	15:27	0	30	0	16:14	17	4	0

CO [ppm]				CO [ppm]				CO [ppm]			
Zeit	MP1	MP2	MP3	Zeit	MP1	MP2	MP3	Zeit	MP1	MP2	MP3
16:15	19	4	0	17:02	4	0	500	17:49	0	0	11
16:16	19	4	0	17:03	3	0	474	17:50	0	0	12
16:17	18	4	0	17:04	3	0	324	17:51	0	0	12
16:18	18	4	0	17:05	3	0	190	17:52	0	0	13
16:19	18	3	0	17:06	3	0	157	17:53	0	0	13
16:20	17	4	0	17:07	3	0	144	17:54	0	0	14
16:21	17	3	0	17:08	3	0	145	17:55	0	0	14
16:22	17	3	0	17:09	2	0	147	17:56	0	0	14
16:23	17	3	0	17:10	2	0	153	17:57	0	0	14
16:24	16	3	0	17:11	2	0	154	17:58	0	0	14
16:25	16	3	0	17:12	2	0	145	17:59	0	0	14
16:26	16	3	0	17:13	2	0	130	18:00	0	0	14
16:27	16	3	0	17:14	0	0	118	18:01	0	0	14
16:28	15	3	0	17:15	0	0	105	18:02	0	0	14
16:29	15	3	0	17:16	0	0	94	18:03	0	0	14
16:30	14	3	0	17:17	0	0	80	18:04	0	0	13
16:31	13	2	0	17:18	0	0	77	18:05	0	0	13
16:32	14	2	0	17:19	0	0	71	18:06	0	0	12
16:33	13	2	0	17:20	0	0	65	18:07	0	0	12
16:34	12	2	0	17:21	0	0	64	18:08	0	0	12
16:35	12	2	0	17:22	0	0	63	18:09	0	0	12
16:36	12	3	0	17:23	0	0	64	18:10	0	0	11
16:37	11	6	0	17:24	0	0	55	18:11	0	0	10
16:38	11	4	0	17:25	0	0	46	18:12	0	0	10
16:39	11	3	0	17:26	0	0	43	18:13	0	0	10
16:40	10	2	0	17:27	0	0	40	18:14	0	0	9
16:41	10	2	0	17:28	0	0	37	18:15	0	0	9
16:42	10	0	0	17:29	0	0	36	18:16	0	0	8
16:43	10	0	0	17:30	0	0	37	18:17	0	0	8
16:44	10	0	0	17:31	0	0	36	18:18	0	0	7
16:45	9	0	0	17:32	0	0	34	18:19	0	0	7
16:46	9	0	0	17:33	0	0	32	18:20	0	0	6
16:47	9	0	0	17:34	0	0	29	18:21	0	0	6
16:48	9	0	0	17:35	0	0	24	18:22	0	0	6
16:49	8	0	0	17:36	0	0	21	18:23	0	0	5
16:50	7	0	0	17:37	0	0	19	18:24	0	0	5
16:51	7	0	0	17:38	0	0	17	18:25	0	0	5
16:52	7	0	0	17:39	0	0	15	18:26	0	0	5
16:53	6	0	0	17:40	0	0	13	18:27	0	0	4
16:54	6	0	0	17:41	0	0	12	18:28	0	0	4
16:55	6	0	0	17:42	0	0	11	18:29	0	0	4
16:56	6	0	0	17:43	0	0	11	18:30	0	0	4
16:57	6	0	0	17:44	0	0	11	18:31	0	0	4
16:58	5	0	0	17:45	0	0	10	18:32	0	0	4
16:59	5	0	400	17:46	0	0	10	18:33	0	0	4
17:00	4	0	500	17:47	0	0	10	18:34	0	0	3
17:01	4	0	500	17:48	0	0	10	18:35	0	0	2

CO [ppm]				CO [ppm]				CO [ppm]			
Zeit	MP1	MP2	MP3	Zeit	MP1	MP2	MP3	Zeit	MP1	MP2	MP3
18:36	0	0	3	19:23	0	22	0	20:10	17	4	6
18:37	0	0	2	19:24	0	21	0	20:11	17	4	6
18:38	0	0	2	19:25	0	20	0	20:12	17	4	6
18:39	0	0	2	19:26	4	20	0	20:13	16	4	6
18:40	0	0	2	19:27	5	18	0	20:14	16	4	6
18:41	0	0	2	19:28	6	17	0	20:15	16	4	6
18:42	0	0	2	19:29	8	16	0	20:16	15	4	6
18:43	0	4	0	19:30	9	15	0	20:17	15	4	6
18:44	0	5	0	19:31	11	15	0	20:18	15	4	6
18:45	0	6	0	19:32	12	14	0	20:19	14	4	6
18:46	0	9	0	19:33	13	13	0	20:20	14	4	6
18:47	0	11	0	19:34	14	13	0	20:21	12	3	6
18:48	0	13	0	19:35	15	12	0	20:22	13	3	5
18:49	0	15	0	19:36	16	11	0	20:23	13	3	5
18:50	0	17	0	19:37	16	11	0	20:24	12	3	5
18:51	0	20	0	19:38	16	10	0	20:25	12	3	4
18:52	0	23	0	19:39	16	10	0	20:26	12	3	4
18:53	0	25	0	19:40	16	10	0	20:27	12	3	4
18:54	0	30	0	19:41	18	9	0	20:28	11		4
18:55	0	31	0	19:42	19	9	0	20:29	11		3
18:56	0	34	0	19:43	20	8	0	20:30	11	2	3
18:57	0	36	0	19:44	22	8	0	20:31	10	2	3
18:58	0	37	0	19:45	22	8	0	20:32	10	2	3
18:59	0	38	0	19:46	24	7	0	20:33	10	3	3
19:00	0	39	0	19:47	24	7	4	20:34	9	2	4
19:01	0	39	0	19:48	24	7	4	20:35	9	2	4
19:02	0	40	0	19:49	23	7	4	20:36	8	2	4
19:03	0	41	0	19:50	24	7	4	20:37	8	2	4
19:04	0	41	0	19:51	24	6	5	20:38	7	2	3
19:05	0	40	0	19:52	24	6	5	20:39	8	2	4
19:06	0	40	0	19:53	23	6	5	20:40	8	2	3
19:07	0	39	0	19:54	23	6	6	20:41	7	2	4
19:08	0	39	0	19:55	22	6	6	20:42	7	2	3
19:09	0	38	0	19:56	22	5	6	20:43	7	2	3
19:10	0	36	0	19:57	21	6	6	20:44	6	2	3
19:11	0	36	0	19:58	20	5	7	20:45	7	2	3
19:12	0	35	0	19:59	19	5	7	20:46	7	2	3
19:13	0	34	0	20:00	19	5	7	20:47	6	0	4
19:14	0	33	0	20:01	19	5	8	20:48	6	0	4
19:15	0	31	0	20:02	20	5	8	20:49	6	0	3
19:16	0	31	0	20:03		5	8	20:50	6	0	3
19:17	0	29	0	20:04		5	8	20:51	6	0	3
19:18	0	29	0	20:05	20	4	8	20:52	6	0	2
19:19	0	27	0	20:06	20	4	8	20:53	5	0	3
19:20	0	25	0	20:07	19	4	7	20:54	5	0	3
19:21	0	24	0	20:08	19	4	7	20:55	5	0	3
19:22	0	23	0	20:09	18	4	7	20:56	5	0	3

CO [ppm]				CO [ppm]				CO [ppm]			
Zeit	MP1	MP2	MP3	Zeit	MP1	MP2	MP3	Zeit	MP1	MP2	MP3
20:57	5	0	5	21:44	0	0		22:31	0	0	4
20:58	4	0	152	21:45	0	0	30	22:32	0	0	3
20:59	4	0	397	21:46	0	0	32	22:33	0	0	3
21:00	4	0	364	21:47	0	0	31	22:34	0	0	3
21:01	3	0	347	21:48	0	0	30	22:35	0	0	3
21:02	4	0	281	21:49	0	0	29	22:36	0	0	3
21:03	3	0	211	21:50	0	0	29	22:37	0	0	2
21:04	3	0	187	21:51	0	0	29	22:38	0	0	2
21:05	2	0	175	21:52	0	0	28	22:39	0	0	2
21:06	2	0	165	21:53	0	0	28	22:40	0	0	2
21:07	3	0	157	21:54	0	0	26	22:41	0	4	2
21:08	3	0	148	21:55	0	0	26	22:42	0	5	2
21:09	2	0	143	21:56	0	0	24	22:43	0	5	2
21:10	2	0	135	21:57	0	0	23	22:44	0	6	2
21:11	2	0	120	21:58	0	0	21	22:45	0	7	2
21:12	2	0	109	21:59	0	0	20	22:46	0	9	2
21:13	3	0	106	22:00	0	0	20	22:47	0	12	3
21:14	2	0	100	22:01	0	0	19	22:48	0	14	2
21:15	2	0	92	22:02	0	0	18	22:49	0	17	2
21:16	0	0	84	22:03	0	0	17	22:50	0	19	2
21:17	0	0	78	22:04	0	0	16	22:51	0	22	2
21:18	0	0	72	22:05	0	0	16	22:52	0	25	0
21:19	0	0	66	22:06	0	0	16	22:53	0	30	0
21:20	0	0	66	22:07	0	0	15	22:54	0	33	0
21:21	0	0	63	22:08	0	0	13	22:55	0	36	0
21:22	0	0	58	22:09	0	0	12	22:56	0	39	0
21:23	0	0	54	22:10	0	0	12	22:57	0	39	0
21:24	0	0	53	22:11	0	0	11	22:58	0	41	0
21:25	0	0	46	22:12	0	0	10	22:59	0	40	0
21:26	0	0	44	22:13	0	0	9	23:00	0	40	0
21:27	0	0	42	22:14	0	0	9	23:01	0	40	0
21:28	0	0	36	22:15	0	0	8	23:02	0	39	0
21:29	0	0	33	22:16	0	0	8	23:03	0	38	0
21:30	0	0	31	22:17	0	0	7	23:04	0	38	0
21:31	0	0	29	22:18	0	0	7	23:05	0	37	0
21:32	0	0	27	22:19	0	0	6	23:06	0	36	0
21:33	0	0	27	22:20	0	0	6	23:07	0	35	0
21:34	0	0	27	22:21	0	0	5	23:08	0	34	0
21:35	0	0	26	22:22	0	0	5	23:09	0	33	0
21:36	0	0	25	22:23	0	0	5	23:10	0	32	0
21:37	0	0	23	22:24	0	0	5	23:11	0	30	0
21:38	0	0	24	22:25	0	0	5	23:12	0	29	0
21:39	0	0	31	22:26	0	0	4	23:13	0	27	0
21:40	0	0	30	22:27	0	0	4	23:14	0	26	0
21:41	0	0	31	22:28	0	0	4	23:15	0	25	0
21:42	0	0	30	22:29	0	0	4	23:16	0	24	0
21:43	0	0		22:30	0	0	4	23:17	0	23	0

CO [ppm]				CO [ppm]				CO [ppm]			
Zeit	MP1	MP2	MP3	Zeit	MP1	MP2	MP3	Zeit	MP1	MP2	MP3
23:18	0	21	0	00:05	0	6	0	00:52	0	0	0
23:19	0	21	0	00:06	0	6	0	00:53	0	0	0
23:20	0	20	0	00:07	0	6	0	00:54	0	0	0
23:21	0	19	0	00:08	0	6	0	00:55	0	0	0
23:22	0	18	0	00:09	0	6	0	00:56	0	0	0
23:23	0	17	0	00:10	0	6	0	00:57	0	0	0
23:24	0	16	0	00:11	0	6	0	00:58	0	0	0
23:25	0	15	0	00:12	0	5	0	00:59	0	0	0
23:26	0	14	0	00:13	0	5	0	01:00	0	0	0
23:27	0	14	0	00:14	0	5	0	01:01	0	0	0
23:28	0	13	0	00:15	0	5	0	01:02	0	0	0
23:29	0	13	0	00:16	0	4	0	01:03	0	0	0
23:30	0	12	0	00:17	0	4	0	01:04	0	0	0
23:31	0	11	0	00:18	0	4	0	01:05	0	0	0
23:32	0	11	0	00:19	0	3	0	01:06	0	0	0
23:33	0	10	0	00:20	0	3	0	01:07	0	0	0
23:34	0	10	0	00:21	0	2	0	01:08	0	0	0
23:35	0	10	0	00:22	0	2	0	01:09	0	0	0
23:36	0	10	0	00:23	0	2	0	01:10	0	0	0
23:37	0	10	0	00:24	0	2	0	01:11	0	0	0
23:38	0	9	0	00:25	0	0	0	01:12	0	0	0
23:39	0	9	0	00:26	0	0	0	01:13	0	0	0
23:40	0	9	0	00:27	0	0	0	01:14	0	0	207
23:41	0	9	0	00:28	0	0	0	01:15	0	0	410
23:42	0	9	0	00:29	0	0	0	01:16	0	0	319
23:43	0	8	0	00:30	0	0	0	01:17	0	0	260
23:44	0	8	0	00:31	0	0	0	01:18	0	0	199
23:45	0	8	0	00:32	0	0	0	01:19	0	0	166
23:46	0	8	0	00:33	0	0	0	01:20	0	0	149
23:47	0	8	0	00:34	0	0	0	01:21	0	0	146
23:48	0	7	0	00:35	0	0	0	01:22	0	0	144
23:49	0	7	0	00:36	0	0	0	01:23	0	0	145
23:50	0	7	0	00:37	0	0	0	01:24	0	0	140
23:51	0	7	0	00:38	0	0	0	01:25	0	0	134
23:52	0	7	0	00:39	0	0	0	01:26	0	0	120
23:53	0	6	0	00:40	0	0	0	01:27	0	0	108
23:54	0	6	0	00:41	0	0	0	01:28	0	0	100
23:55	0	6	0	00:42	0	0	0	01:29	0	0	91
23:56	0	6	0	00:43	0	0	0	01:30	0	0	78
23:57	0	6	0	00:44	0	0	0	01:31	0	0	72
23:58	0	6	0	00:45	0	0	0	01:32	0	0	68
23:59	0	6	0	00:46	0	0	0	01:33	0	0	64
00:00	0	6	0	00:47	0	0	0	01:34	0	0	57
00:01	0	5	0	00:48	0	0	0	01:35	0	0	51
00:02	0	6	0	00:49	0	0	0	01:36	0	0	49
00:03	0	5	0	00:50	0	0	0	01:37	0	0	50
00:04	0	5	0	00:51	0	0	0	01:38	0	0	48

CO [ppm]				CO [ppm]				CO [ppm]			
Zeit	MP1	MP2	MP3	Zeit	MP1	MP2	MP3	Zeit	MP1	MP2	MP3
01:39	0	0	43	02:26	0	0	8	03:13	0	37	0
01:40	0	0	38	02:27	0	0	8	03:14	0	38	0
01:41	0	0	33	02:28	0	0	7	03:15	0	38	0
01:42	0	0	32	02:29	0	0	7	03:16	0	37	0
01:43	0	0	30	02:30	0	0	7	03:17	0	37	0
01:44	0	0	30	02:31	0	0	6	03:18	0	35	0
01:45	0	0	31	02:32	0	0	6	03:19	0	34	0
01:46	0	0	35	02:33	0	0	5	03:20	0	33	0
01:47	0	0	33	02:34	0	0	5	03:21	0	32	0
01:48	0	0	31	02:35	0	0	5	03:22	0	31	0
01:49	0	0	30	02:36	0	0	5	03:23	0	30	0
01:50	0	0	31	02:37	0	0	4	03:24	0	29	0
01:51	0	0	30	02:38	0	0	4	03:25	0	27	0
01:52	0	0	26	02:39	0	0	4	03:26	0	27	0
01:53	0	0	23	02:40	0	0	4	03:27	0	25	0
01:54	0	0	19	02:41	0	0	3	03:28	0	24	0
01:55	0	0	19	02:42	0	0	3	03:29	0	23	0
01:56	0	0	18	02:43	0	0	3	03:30	0	22	0
01:57	0	0	17	02:44	0	0	3	03:31	0	21	0
01:58	0	0	19	02:45	0	0	3	03:32	0	20	0
01:59	0	0	19	02:46	0	0	3	03:33	0	18	0
02:00	0	0	19	02:47	0	0	3	03:34	0	18	0
02:01	0	0	18	02:48	0	0	2	03:35	0	17	0
02:02	0	0	18	02:49	0	0	2	03:36	0	17	0
02:03	0	0	19	02:50	0	0	2	03:37	0	16	0
02:04	0	0	18	02:51	0	0	2	03:38	0	15	0
02:05	0	0	17	02:52	0	0	2	03:39	0	15	0
02:06	0	0	17	02:53	0	0	2	03:40	0	14	0
02:07	0	0	17	02:54	0	0	2	03:41	0	14	0
02:08	0	0	17	02:55	0	0	2	03:42	0	13	0
02:09	0	0	17	02:56	0	4	0	03:43	0	12	0
02:10	0	0	16	02:57	0	7	0	03:44	0	12	0
02:11	0	0	16	02:58	0	7	0	03:45	0	11	0
02:12	0	0	16	02:59	0	10	0	03:46	0	11	0
02:13	0	0	15	03:00	0	15	0	03:47	0	10	0
02:14	0	0	15	03:01	0	17	0	03:48	0	9	0
02:15	0	0	14	03:02	0	19	0	03:49	0	9	0
02:16	0	0	13	03:03	0	23	0	03:50	0	9	0
02:17	0	0	13	03:04	0	26	0	03:51	0	9	0
02:18	0	0	12	03:05	0	27	0	03:52	0	8	0
02:19	0	0	12	03:06	0	30	0	03:53	0	8	0
02:20	0	0	11	03:07	0	32	0	03:54	0	7	0
02:21	0	0	11	03:08	0	34	0	03:55	0	7	0
02:22	0	0	10	03:09	0	35	0	03:56	0	6	0
02:23	0	0	10	03:10	0	36	0	03:57	0	6	0
02:24	0	0	9	03:11	0	36	0	03:58	0	6	0
02:25	0	0	8	03:12	0	37	0	03:59	0	6	0

CO [ppm]				CO [ppm]				CO [ppm]			
Zeit	MP1	MP2	MP3	Zeit	MP1	MP2	MP3	Zeit	MP1	MP2	MP3
04:00	0	6	0	04:47	0	0	0	05:34	0	0	97
04:01	0	5	0	04:48	0	0	0	05:35	0	0	83
04:02	0	5	0	04:49	0	0	0	05:36	0	0	77
04:03	0	5	0	04:50	0	0	0	05:37	0	0	73
04:04	0	5	0	04:51	0	0	0	05:38	0	0	69
04:05	0	4	0	04:52	0	0	0	05:39	0	0	61
04:06	0	5	0	04:53	0	0	0	05:40		0	57
04:07	0	4	0	04:54	0	0	0	05:41		0	53
04:08	0	4	0	04:55	0	0	0	05:42		0	50
04:09	0	4	0	04:56	0	0	0	05:43	0	0	46
04:10	0	4	0	04:57	0	0	0	05:44	0	0	42
04:11	0	4	0	04:58	0	0	0	05:45	0	0	41
04:12	0	3	0	04:59	0	0	0	05:46	0	0	37
04:13	0	3	0	05:00	0	0	0	05:47	0	0	34
04:14	0	3	0	05:01	0	0	0	05:48	0	0	40
04:15	0	3	0	05:02	0	0	0	05:49	0	0	39
04:16	0	3	0	05:03	0	0	0	05:50	0	0	36
04:17	0	2	0	05:04	0	0	0	05:51	0	0	34
04:18	0	2	0	05:05	0	0	0	05:52	0	0	34
04:19	0	2	0	05:06	0	0	0	05:53	0	0	32
04:20	0	2	0	05:07	0	0	0	05:54	0	0	31
04:21	0	2	0	05:08	0	0	0	05:55	0	0	25
04:22	0	0	0	05:09	0	0	0	05:56	0	0	23
04:23	0	0	0	05:10	0	0	0	05:57	0	0	19
04:24	0	0	0	05:11	0	0	0	05:58	0	0	17
04:25	0	0	0	05:12	0	0	0	05:59	0	0	16
04:26	0	0	0	05:13	0	0	0	06:00	0	0	15
04:27	0	0	0	05:14	0	0	0	06:01	0	0	14
04:28	0	0	0	05:15	0	0	0	06:02	0	0	13
04:29	0	0	0	05:16	0	0	0	06:03	0	0	12
04:30	0	0	0	05:17	0	0	0	06:04	0	0	12
04:31	0	0	0	05:18	0	0	0	06:05	0	0	15
04:32	0	0	0	05:19	0	0	0	06:06	0	0	15
04:33	0	0	0	05:20	0	0	222	06:07	0		15
04:34	0	0	0	05:21	0	0	329	06:08	0		15
04:35	0	0	0	05:22	0	0	293	06:09	0	0	15
04:36	0	0	0	05:23	0	0	259	06:10	0	0	14
04:37	0	0	0	05:24	0	0	213	06:11	0	0	14
04:38	0	0	0	05:25	0	0	185	06:12	0	0	14
04:39	0	0	0	05:26	0	0	175	06:13	0	0	15
04:40	0	0	0	05:27	0	0	170	06:14	0	0	15
04:41	0	0	0	05:28	0	0	165	06:15	0	0	15
04:42	0	0	0	05:29	0	0	160	06:16	0	0	15
04:43	0	0	0	05:30	0	0	152	06:17	0	0	15
04:44	0	0	0	05:31	0	0	136	06:18	0	0	15
04:45	0	0	0	05:32	0	0	122	06:19	0	0	14
04:46	0	0	0	05:33	0	0	112	06:20	0	0	14

CO [ppm]				CO [ppm]				CO [ppm]			
Zeit	MP1	MP2	MP3	Zeit	MP1	MP2	MP3	Zeit	MP1	MP2	MP3
06:21	0	0	14	07:08	0	20	0	07:55	0	8	0
06:22	0	0	13	07:09	0	21	0	07:56	0	8	0
06:23	0	0	13	07:10	0	23	0	07:57	0	8	0
06:24	0	0	12	07:11	0	24	0	07:58	0	7	0
06:25	0	0	12	07:12	0	31	0	07:59	0	7	0
06:26	0	0	12	07:13	0	34	0	08:00	0	7	0
06:27	0	0	11	07:14	0	35	0	08:01	0	6	0
06:28	0	0	11	07:15	0	37	0	08:02	0	6	0
06:29	0	0	10	07:16	0	39	0	08:03	0	6	0
06:30	0	0	10	07:17	0	40	0	08:04	0	6	0
06:31	0	0	9	07:18	0	40	0	08:05	0	6	0
06:32	0	0	9	07:19	0	40	0	08:06	0	6	0
06:33	0	0	8	07:20	0	40	0	08:07	0	5	0
06:34	0	0	8	07:21	0	39	0	08:08	0	5	0
06:35	0	0	7	07:22	0	38	0	08:09	0	5	0
06:36	0	0	7	07:23	0	37	0	08:10	0	5	0
06:37	0	0	7	07:24	0	36	0	08:11	0	5	0
06:38	0	0	6	07:25	0	35	0	08:12	0	5	0
06:39	0	0	6	07:26	0	35	0	08:13	0	5	0
06:40	0	0	7	07:27	0	32	0	08:14	0	4	0
06:41	0	0	7	07:28	0	32	0	08:15	0	4	0
06:42	0	0	6	07:29	0	29	0	08:16	0	4	0
06:43	0	0	6	07:30	0	29	0	08:17	0	4	0
06:44	0	0		07:31	0	26	0	08:18	0	5	0
06:45	0	0		07:32	0	25	0	08:19	0	4	0
06:46	0	0	4	07:33	0	25	0	08:20	0	4	0
06:47	0	0	4	07:34	0	24	0	08:21	0	3	0
06:48	0	0	4	07:35	0	24	0	08:22	0	3	0
06:49	0	0	4	07:36	0	24	0	08:23	0	3	0
06:50	0	0	3	07:37	0	22	0	08:24	0	3	0
06:51	0	0	3	07:38	0	20	0	08:25	0	3	0
06:52	0	0	3	07:39	0	19	0	08:26	0	2	0
06:53	0	0	3	07:40	0	18	0	08:27	0	2	0
06:54	0	0	3	07:41	0	17	0	08:28	0	2	0
06:55	0	0	2	07:42	0	16	0	08:29	0	2	0
06:56	0	0	2	07:43	0	15	0	08:30	0	2	0
06:57	0	0	2	07:44	0	14	0	08:31	0	0	0
06:58	0	0	2	07:45	0	13	0	08:32	0	0	0
06:59	0	0	2	07:46	0	13	0	08:33	0	0	0
07:00	0	4	2	07:47	0	12	0	08:34	0	0	0
07:01	0	4	2	07:48	0	12	0	08:35	0	0	0
07:02	0	7	2	07:49	0	11	0	08:36	0	0	0
07:03	0	9	2	07:50	0	11	0	08:37	0	0	0
07:04	0	11	2	07:51	0	10	0	08:38	0	0	0
07:05	0	12	0	07:52	0	10	0	08:39	0	0	0
07:06	0	15	0	07:53	0	10	0	08:40	0	0	0
07:07	0	18	0	07:54	0	9	0	08:41	0	0	0

CO [ppm]				CO [ppm]				CO [ppm]			
Zeit	MP1	MP2	MP3	Zeit	MP1	MP2	MP3	Zeit	MP1	MP2	MP3
08:42	0	0	0	09:29	0	0	500	10:16	0	0	12
08:43	0	0	0	09:30	0	0	500	10:17	0	0	12
08:44	0	0	0	09:31	0	0	443	10:18	0	0	13
08:45	0	0	0	09:32	0	0	294	10:19	0	0	13
08:46	0	0	0	09:33	0	0	217	10:20	0	0	14
08:47	0	0	0	09:34	0	0	164	10:21	0	0	14
08:48	0	0	0	09:35	0	0	143	10:22	0	0	14
08:49	0	0	0	09:36	0	0	141	10:23	0	0	15
08:50	0	0	0	09:37	0	0	143	10:24	0	0	14
08:51	0	0	0	09:38	0	0	145	10:25	0	0	15
08:52	0	0	0	09:39	0	0	144	10:26	0	0	14
08:53	0	0	0	09:40	0	0	133	10:27	0	0	14
08:54	0	0	0	09:41	0	0	122	10:28	0	0	14
08:55	0	0	0	09:42	0	0	115	10:29	0	0	14
08:56	0	0	0	09:43	0	0	107	10:30	0	0	13
08:57	0	0	0	09:44	0	0	96	10:31	0	0	13
08:58	0	0	0	09:45	0	0	86	10:32	0	0	13
08:59	0	0	0	09:46	0	0	82	10:33	0	0	12
09:00	0	0	0	09:47	0	0	74	10:34	0	0	12
09:01	0	0	0	09:48	0	0	66	10:35	0	0	12
09:02	0	0	0	09:49	0	0	65	10:36	0	0	12
09:03	0	0	0	09:50	0	0	61	10:37	0	0	11
09:04	0	0	0	09:51	0	0	60	10:38	0	0	11
09:05	0	0	0	09:52	0	0	55	10:39	0	0	10
09:06	0	0	0	09:53	0	0	55	10:40	0	0	10
09:07	0	0	0	09:54	0	0	51	10:41	0	0	9
09:08	0	0	0	09:55	0	0	47	10:42	0	0	9
09:09	0	0	0	09:56	0	0	42	10:43	0	0	8
09:10	0	0	0	09:57	0	0	37	10:44	0	0	8
09:11	0	0	0	09:58	0	0	34	10:45	0	0	8
09:12	0	0	0	09:59	0	0	34	10:46	0	0	7
09:13	0	0	0	10:00	0	0	34	10:47	0	0	7
09:14	0	0	0	10:01	0	0	31	10:48	0	0	7
09:15	0	0	0	10:02	0	0	30	10:49	0	0	6
09:16	0	0	0	10:03	0	0	27	10:50	0	0	6
09:17	0	0	0	10:04	0	0	27	10:51	0	0	6
09:18	0	0	0	10:05	0	0	25	10:52	0	0	6
09:19	0	0	0	10:06	0	0	22	10:53	0	0	5
09:20	0	0	0	10:07	0	0	19	10:54	0	0	5
09:21	0	0	0	10:08	0	0	17	10:55	0	0	5
09:22	0	0	0	10:09	0	0	15	10:56	0	0	4
09:23	0	0	0	10:10	0	0	14	10:57	0	0	4
09:24	0	0	0	10:11	0	0	14	10:58	0	0	4
09:25	0	0	0	10:12	0	0	14	10:59	0	0	4
09:26	0	0	19	10:13	0	0	13	11:00	0	0	4
09:27	0	0	500	10:14	0	0	13	11:01	0	0	4
09:28	0	0	500	10:15	0	0	12	11:02	0	0	4

CO [ppm]				CO [ppm]				CO [ppm]			
Zeit	MP1	MP2	MP3	Zeit	MP1	MP2	MP3	Zeit	MP1	MP2	MP3
11:03	0	0	4	11:50	0	19	0	12:37	14	2	
11:04	0	0	4	11:51	0	18	0	12:38	17	2	
11:05	0	0	4	11:52	0	17	0	12:39	16	2	
11:06	0	0	3	11:53	0	16	0	12:40	16	2	
11:07	0	0	3	11:54	0	15	0	12:41	16	2	
11:08	0	0	3	11:55	0	15	0	12:42	15	2	
11:09	0	0	3	11:56	0	14	0	12:43	14	2	
11:10	0	0	2	11:57	0	12	0	12:44	14	2	
11:11	0	4	2	11:58	0	12	0	12:45	13	2	
11:12	0	6	2	11:59	0	11	0	12:46	12	2	
11:13	0	6	2	12:00	0	11	0	12:47	13	2	
11:14	0	8	2	12:01	0	10	0	12:48	13	2	
11:15	0	10	2	12:02	0	10	0	12:49	13	2	
11:16	0	12	2	12:03	0	10	0	12:50	13	2	
11:17	0	11	0	12:04	0	9	0	12:51	13	0	
11:18	0	14	0	12:05	0	9	0	12:52	12	0	
11:19	0	15	0	12:06	0	8	0	12:53	12	0	
11:20	0	17	0	12:07	0	8	0	12:54	11	0	
11:21	0	19	0	12:08	5	8	0	12:55	11	0	
11:22	0	22	0	12:09	5	7	0	12:56	10	0	
11:23	0	26	0	12:10	6	7	0	12:57	10	0	
11:24	0	29	0	12:11	7	7	0	12:58	10	0	
11:25	0	30	0	12:12	8	7	0	12:59	10	0	
11:26	0	31	0	12:13	8	7	0	13:00	10	0	
11:27	0	30	0	12:14	9	6	0	13:01	9	0	
11:28	0	30	0	12:15	10	6	0	13:02	9	0	
11:29	0	34	0	12:16	11	6	0	13:03	9	0	
11:30	0	35	0	12:17	13	5	0	13:04	8	0	
11:31	0	35	0	12:18	14	5	0	13:05	8	0	
11:32	0	34	0	12:19	12	5	0	13:06	7	0	
11:33	0	35	0	12:20	14	5	0	13:07	7	0	
11:34	0	36	0	12:21	15	5	0	13:08	6	0	
11:35	0	35	0	12:22	15	4	0	13:09	6	0	
11:36	0	34	0	12:23	16	4	0	13:10	6	0	
11:37	0	33	0	12:24	16	4	0	13:11	5	0	
11:38	0	32	0	12:25	17	4	0	13:12	5	0	
11:39	0	32	0	12:26	17	4	0	13:13	5	0	
11:40	0	31	0	12:27	17	3	0	13:14	5	0	
11:41	0	29	0	12:28	13	3	0	13:15	4	0	
11:42	0	29	0	12:29	16	3	0	13:16	4	0	
11:43	0	27	0	12:30	17	3		13:17	4	0	
11:44	0	27	0	12:31	18	3		13:18	4	0	
11:45	0	25	0	12:32	17	3		13:19	3		
11:46	0	24	0	12:33	17	3		13:20	3		
11:47	0	23	0	12:34	17	3		13:21	3		
11:48	0	22	0	12:35	17	2		13:22	3		
11:49	0	21	0	12:36	17	2		13:23	3		

CO [ppm]				CO [ppm]				CO [ppm]			
Zeit	MP1	MP2	MP3	Zeit	MP1	MP2	MP3	Zeit	MP1	MP2	MP3
13:24	3			13:27	2			13:30	2		
13:25	3			13:28	2						
13:26	3			13:29	2						

Tab. 13-33: Gaskonzentrationen: CO: MP1, MP2 & MP3: Verlauf über die gesamte Messdauer

CO [ppm]			CO [ppm]			CO [ppm]		
Zeit	4X	5X	Zeit	4X	5X	Zeit	4X	5X
11:37:45	0	0	12:09:00	0	0	12:18:15	22	12
11:38:00	0	1	12:09:15	0	1	12:18:30	22	12
11:38:15	0	0	12:09:30	0	0	12:18:45	20	11
11:42:15	0	0	12:09:45	0	0	12:19:00	20	12
11:42:30	0	0	12:10:00	0	0	12:19:15	19	12
11:42:45	0	1	12:10:15	1	0	12:19:30	18	12
11:43:00	0	1	12:10:30	0	1	12:19:45	18	11
11:43:15	0	1	12:10:45	0	0	12:20:00	16	11
11:43:30	0	0	12:11:00	0	17	12:20:15	15	12
11:47:45	0	0	12:11:15	0	19	12:20:30	14	10
11:48:00	0	1	12:11:30	0	24	12:20:45	13	11
11:48:15	0	1	12:11:45	0	27	12:21:00	13	11
11:48:30	0	0	12:12:00	0	27	12:21:15	13	11
11:48:45	0	0	12:12:15	0	28	12:21:30	13	11
11:49:00	0	0	12:12:30	0	28	12:21:45	12	11
11:58:45	0	0	12:12:45	0	26	12:22:00	12	10
11:59:00	0	0	12:13:00	0	21	12:22:15	12	11
11:59:15	0	0	12:13:15	0	19	12:22:30	12	13
11:59:30	0	0	12:13:30	0	18	12:22:45	12	12
11:59:45	0	0	12:13:45	0	19	12:23:00	13	11
12:00:00	0	1	12:14:00	0	18	12:23:15	12	10
12:00:15	0	0	12:14:15	0	17	12:23:30	12	10
12:00:30	0	0	12:14:30	0	16	12:23:45	12	
12:00:45	0	1	12:14:45	0	15	12:24:00	12	9
12:01:00	0	0	12:15:00	1	13	12:24:15	12	10
12:06:00	0	0	12:15:15	0	12	12:24:30	12	10
12:06:15	0	0	12:15:30	0	13	12:24:45	12	10
12:06:30	0	1	12:15:45	1	13	12:25:00	12	11
12:06:45	0	0	12:16:00	0	12	12:25:15	12	11
12:07:00	0	0	12:16:15	17	12	12:25:30	12	11
12:07:15	0	0	12:16:30	17	12	12:25:45	12	10
12:07:30	0	0	12:16:45	24	11	12:26:00	12	9
12:07:45	0	0	12:17:00	29	11	12:26:15	12	10
12:08:00	0	0	12:17:15	29	12	12:26:30	11	9
12:08:15	0	0	12:17:30	29	11	12:26:45	11	11
12:08:30	0	0	12:17:45	29	11	12:27:00	11	11
12:08:45	0	0	12:18:00	26	11	12:27:15	11	10

CO [ppm]			CO [ppm]			CO [ppm]		
Zeit	4X	5X	Zeit	4X	5X	Zeit	4X	5X
12:27:30	11	9	12:39:15	7		12:51:00	1	1
12:27:45	12	10	12:39:30	7		12:51:15	1	0
12:28:00	11	10	12:39:45	8		12:51:30	1	1
12:28:15	11	9	12:40:00	7		12:51:45	0	1
12:28:30	11	10	12:40:15	7		12:52:00	0	1
12:28:45	11	9	12:40:30	7		12:52:15	0	1
12:29:00	11	9	12:40:45	6		12:52:30	0	1
12:29:15	11	9	12:41:00	6		12:52:45	0	1
12:29:30	11	10	12:41:15	6		12:53:00	0	2
12:29:45	11	9	12:41:30	7		12:53:15	1	2
12:30:00	11	9	12:41:45	6		12:53:30	0	2
12:30:15	11	8	12:42:00	2		12:53:45	0	7
12:30:30	10	9	12:42:15	1		12:54:00	0	31
12:30:45	11	9	12:42:30	1		12:54:15	0	65
12:31:00	11	9	12:42:45	1		12:54:30	1	98
12:31:15	10	9	12:43:00	1		12:54:45	1	98
12:31:30	10	8	12:43:15	1		12:55:00	1	206
12:31:45	10	8	12:43:30	0		12:55:15	1	206
12:32:00	11	9	12:43:45	1		12:55:30	2	153
12:32:15	11	8	12:44:00	0		12:55:45	1	210
12:32:30	10	8	12:44:15	2	0	12:56:00	1	210
12:32:45	10	8	12:44:30	2	1	12:56:15	1	197
12:33:00	10	7	12:44:45	0	1	12:56:30	1	199
12:33:15	10	7	12:45:00	1	1	12:56:45	0	271
12:33:30	10	7	12:45:15	1	0	12:57:00	1	273
12:33:45	10	6	12:45:30	4	1	12:57:15	1	308
12:34:00	10	6	12:45:45	1	1	12:57:30	1	331
12:34:15	10	6	12:46:00	2	0	12:57:45	0	347
12:34:30	10	7	12:46:15	3	0	12:58:00	5	362
12:34:45	10	6	12:46:30	1	0	12:58:15	6	425
12:35:00	10	6	12:46:45	2	0	12:58:30	7	424
12:35:15	10	5	12:47:00	1	0	12:58:45	7	410
12:35:30	10	4	12:47:15	1	1	12:59:00	11	436
12:35:45	10	1	12:47:30	1	1	12:59:15	29	
12:36:00	10	2	12:47:45	1	0	12:59:30	64	460
12:36:15	10	1	12:48:00	1	0	12:59:45	78	460
12:36:30	9	1	12:48:15	1	1	13:00:00	83	456
12:36:45	10	2	12:48:30	1	0	13:00:15	90	439
12:37:00	11	2	12:48:45	0	0	13:00:30	112	414
12:37:15	10	0	12:49:00	0	1	13:00:45	151	398
12:37:30	9	0	12:49:15	1	0	13:01:00	183	382
12:37:45	10	0	12:49:30	0	1	13:01:15	199	345
12:38:00	9	1	12:49:45	0	0	13:01:30	178	345
12:38:15	8	0	12:50:00	1	2	13:01:45	198	343
12:38:30	8	0	12:50:15	1	1	13:02:00	308	325
12:38:45	8	1	12:50:30	0	0	13:02:15	308	312
12:39:00	8		12:50:45	1	1	13:02:30	321	307

CO [ppm]			CO [ppm]			CO [ppm]		
Zeit	4X	5X	Zeit	4X	5X	Zeit	4X	5X
13:02:45	310	302	13:14:30	185	144	13:26:15	108	93
13:03:00	346	291	13:14:45	180	143	13:26:30	108	92
13:03:15	343	291	13:15:00	177	142	13:26:45	109	90
13:03:30	345	275	13:15:15	182	141	13:27:00	108	87
13:03:45	393	260	13:15:30	183	141	13:27:15	107	83
13:04:00	396	244	13:15:45	181	137	13:27:30	107	84
13:04:15	396	244	13:16:00	182	135	13:27:45	107	82
13:04:30	400	250	13:16:15	179	132	13:28:00	106	81
13:04:45	434	250	13:16:30	178	130	13:28:15	106	80
13:05:00	434	236	13:16:45	176	125	13:28:30	104	80
13:05:15	428	222	13:17:00	174	120	13:28:45	104	80
13:05:30	421	220	13:17:15	173	121	13:29:00	103	78
13:05:45	389	218	13:17:30	172	122	13:29:15	101	76
13:06:00	382	217	13:17:45	165	124	13:29:30	101	75
13:06:15	348	198	13:18:00	164	130	13:29:45	101	73
13:06:30	332	197	13:18:15	157	131	13:30:00	98	70
13:06:45	332	192	13:18:30	151	128	13:30:15	96	68
13:07:00	314	190	13:18:45	145	124	13:30:30	97	68
13:07:15	311	204	13:19:00	142	122	13:30:45	96	67
13:07:30	304	206	13:19:15	144	122	13:31:00	95	66
13:07:45	286	206	13:19:30	145	117	13:31:15	95	64
13:08:00	286	204	13:19:45	144	116	13:31:30	95	63
13:08:15	280	199	13:20:00	142	115	13:31:45	95	62
13:08:30	281	193	13:20:15	142	112	13:32:00	91	61
13:08:45	269	187	13:20:30	140	112	13:32:15	89	61
13:09:00	251	186	13:20:45	141	111	13:32:30	86	60
13:09:15	246	187	13:21:00	140	108	13:32:45	86	60
13:09:30	237	184	13:21:15	139	106	13:33:00	84	58
13:09:45	226	179	13:21:30	132	106	13:33:15	84	60
13:10:00	240	183	13:21:45	130	106	13:33:30	82	60
13:10:15	220	184	13:22:00	128	106	13:33:45	82	60
13:10:30	213	184	13:22:15	123	106	13:34:00	82	57
13:10:45	212	183	13:22:30	122	105	13:34:15	81	56
13:11:00	210	181	13:22:45	123	105	13:34:30	77	55
13:11:15	210	181	13:23:00	126	104	13:34:45	75	54
13:11:30	196	179	13:23:15	133	104	13:35:00	74	54
13:11:45	192	177	13:23:30	133	103	13:35:15	73	53
13:12:00	188	174	13:23:45	130	100	13:35:30	71	52
13:12:15	199	171	13:24:00	128	99	13:35:45	71	52
13:12:30	202	166	13:24:15	122	100	13:36:00	71	50
13:12:45	204	163	13:24:30	123	99	13:36:15	69	50
13:13:00	204	158	13:24:45	121	96	13:36:30	68	49
13:13:15	201	154	13:25:00	116	95	13:36:45	68	49
13:13:30	194	148	13:25:15	116	95	13:37:00	65	50
13:13:45	186	143	13:25:30	114	94	13:37:15	65	50
13:14:00	183	145	13:25:45	113	93	13:37:30	64	47
13:14:15	183	145	13:26:00	112	93	13:37:45	63	44

CO [ppm]			CO [ppm]			CO [ppm]		
Zeit	4X	5X	Zeit	4X	5X	Zeit	4X	5X
13:38:00	60	43	13:49:45	33	25	14:01:30	21	17
13:38:15	60	43	13:50:00	33	24	14:01:45	21	17
13:38:30	60	43	13:50:15	32	25	14:02:00	21	17
13:38:45	60	43	13:50:30	32	24	14:02:15	20	17
13:39:00	60	41	13:50:45	31	24	14:02:30	20	17
13:39:15	60	40	13:51:00	31	23	14:02:45	20	17
13:39:30	60	39	13:51:15	31	23	14:03:00	20	17
13:39:45	58	39	13:51:30	31	22	14:03:15	20	18
13:40:00	57	37	13:51:45	31	22	14:03:30	19	17
13:40:15	56	38	13:52:00	31	22	14:03:45	19	17
13:40:30	56	36	13:52:15	31	22	14:04:00	20	18
13:40:45	54	36	13:52:30	30	22	14:04:15	20	17
13:41:00	54	37	13:52:45	29	21	14:04:30	20	17
13:41:15	53	36	13:53:00	29	21	14:04:45	19	18
13:41:30	51	36	13:53:15	28	21	14:05:00	19	17
13:41:45	52	36	13:53:30	28	20	14:05:15	19	16
13:42:00	51	35	13:53:45	28	20	14:05:30	20	16
13:42:15	50	34	13:54:00	27	20	14:05:45	20	15
13:42:30	51	34	13:54:15	27	20	14:06:00	20	16
13:42:45	49	35	13:54:30	27	19	14:06:15	19	16
13:43:00	47	34	13:54:45	27	20	14:06:30	19	16
13:43:15	44	33	13:55:00	27	19	14:06:45	19	16
13:43:30	45	33	13:55:15	26	20	14:07:00	19	15
13:43:45	44	33	13:55:30	26	20	14:07:15	19	16
13:44:00	44	32	13:55:45	26	20	14:07:30	19	17
13:44:15	43	33	13:56:00	26	19	14:07:45	19	17
13:44:30	42		13:56:15	25	19	14:08:00	18	15
13:44:45	41	31	13:56:30	25	18	14:08:15	18	17
13:45:00	41	31	13:56:45	24	18	14:08:30	19	16
13:45:15	41	30	13:57:00	24	17	14:08:45	18	17
13:45:30	39	30	13:57:15	24	17	14:09:00	18	15
13:45:45	40	29	13:57:30	24	18	14:09:15	19	15
13:46:00	39	29	13:57:45	24	18	14:09:30	18	16
13:46:15	39	28	13:58:00	23	17	14:09:45	19	16
13:46:30	38	28	13:58:15	23	18	14:10:00	18	15
13:46:45	38	28	13:58:30	23	16	14:10:15	18	16
13:47:00	38	28	13:58:45	23	18	14:10:30	18	15
13:47:15	38	27	13:59:00	23	18	14:10:45	18	16
13:47:30	38	27	13:59:15	23	17	14:11:00	18	16
13:47:45	36	27	13:59:30	22	16	14:11:15	18	15
13:48:00	37	26	13:59:45	22	17	14:11:30	18	15
13:48:15	36	26	14:00:00	22	17	14:11:45	17	15
13:48:30	35	26	14:00:15	22	17	14:12:00	17	17
13:48:45	35	25	14:00:30	22	17	14:12:15	17	17
13:49:00	35	26	14:00:45	21	17	14:12:30	17	17
13:49:15	34	26	14:01:00	21	18	14:12:45	17	17
13:49:30	34	24	14:01:15	22	18	14:13:00	17	16

CO [ppm]			CO [ppm]			CO [ppm]		
Zeit	4X	5X	Zeit	4X	5X	Zeit	4X	5X
14:13:15	18	17	14:25:00	15	15	14:36:45	68	14
14:13:30	18	17	14:25:15	16	15	14:37:00	60	14
14:13:45	18	16	14:25:30	15	14	14:37:15	61	15
14:14:00	17	15	14:25:45	15	14	14:37:30	45	18
14:14:15	17	16	14:26:00	15	16	14:37:45	26	19
14:14:30	17	15	14:26:15	16	15	14:38:00	19	21
14:14:45	17	16	14:26:30	16	14	14:38:15	15	25
14:15:00	16	16	14:26:45	16	14	14:38:30	15	29
14:15:15	17	16	14:27:00	15	14	14:38:45	15	33
14:15:30	17	16	14:27:15	15	15	14:39:00	15	38
14:15:45	16	15	14:27:30	15	15	14:39:15	15	39
14:16:00	16	15	14:27:45	15	15	14:39:30	15	13
14:16:15	16	15	14:28:00	15	13	14:39:45	15	9
14:16:30	16	16	14:28:15	15	14	14:40:00	15	10
14:16:45	16	16	14:28:30	15	15	14:40:15	15	10
14:17:00	16	16	14:28:45	15	14	14:40:30	15	9
14:17:15	16	16	14:29:00	15	15	14:40:45	15	
14:17:30	17	15	14:29:15	15	14	14:41:00	14	
14:17:45	16	14	14:29:30	15	15	14:41:15	14	
14:18:00	17	15	14:29:45	15	15	14:41:30	14	
14:18:15	17	15	14:30:00	15	14	14:41:45	14	
14:18:30	17	14	14:30:15	15	14	14:42:00	14	
14:18:45	17	14	14:30:30	15	14	14:42:15	15	
14:19:00	17	14	14:30:45	15	14	14:42:30	17	
14:19:15	17	15	14:31:00	15	15	14:42:45	19	
14:19:30	17	14	14:31:15	16	53	14:43:00	18	
14:19:45	17	15	14:31:30	16	72	14:43:15	23	
14:20:00	17	15	14:31:45	15	45	14:43:30	27	
14:20:15	17	15	14:32:00	15	21	14:43:45	29	
14:20:30	16	15	14:32:15	15	20	14:44:00	35	
14:20:45	16	14	14:32:30	15	21	14:44:15	39	
14:21:00	16	14	14:32:45	15	18	14:44:30	44	
14:21:15	16	16	14:33:00	14	15	14:44:45	50	
14:21:30	16	15	14:33:15	14	15	14:45:00	53	
14:21:45	17	15	14:33:30	15	15	14:45:15	56	
14:22:00	17	14	14:33:45	15	13	14:45:30	58	
14:22:15	17	15	14:34:00	15	16	14:45:45	56	
14:22:30	16	15	14:34:15	15	14	14:46:00	52	
14:22:45	16	14	14:34:30	14	15	14:46:15	47	
14:23:00	16	14	14:34:45	14	16	14:46:30	39	
14:23:15	15	15	14:35:00	14	16	14:46:45	32	
14:23:30	16	15	14:35:15	14	15	14:47:00	24	
14:23:45	16	15	14:35:30	14	15	14:47:15	17	
14:24:00	15	15	14:35:45	15	16	14:47:30	11	
14:24:15	15	14	14:36:00	15	14	14:47:45	12	
14:24:30	15	14	14:36:15	15	14	14:48:00	10	
14:24:45	16	15	14:36:30	71	14	14:48:15	11	

CO [ppm]			CO [ppm]			CO [ppm]		
Zeit	4X	5X	Zeit	4X	5X	Zeit	4X	5X
14:48:30	11		19:52:00	0	26	20:03:45	0	17
14:48:45	11		19:52:15	0	26	20:04:00	0	22
14:49:00	10		19:52:30	0	27	20:04:15	0	23
14:49:15	10		19:52:45	0	25	20:04:30	0	23
14:49:30	10		19:53:00	0	24	20:04:45	0	20
14:49:45	10		19:53:15	0	24	20:05:00	0	19
14:50:00	10		19:53:30	0	25	20:05:15	0	19
14:50:15	10		19:53:45	0	24	20:05:30	0	22
14:50:30	10		19:54:00	0	24	20:05:45	0	23
14:50:45	10		19:54:15	0	25	20:06:00	0	21
14:51:00	11		19:54:30	0	25	20:06:15	0	21
14:51:15	10		19:54:45	0	19	20:06:30	7	20
14:51:30	10		19:55:00	0	15	20:06:45	9	20
14:51:45	10		19:55:15	0	20	20:07:00	13	20
14:52:00	11		19:55:30	0	22	20:07:15	18	21
14:52:15	11		19:55:45	0	23	20:07:30	19	21
14:52:30	10		19:56:00	0	23	20:07:45	22	20
14:52:45	10		19:56:15	0	25	20:08:00	21	19
14:53:00	10		19:56:30	0	28	20:08:15	21	19
14:53:15	10		19:56:45	20	28	20:08:30	20	21
14:53:30	10		19:57:00	24	28	20:08:45	20	19
14:53:45	10		19:57:15	26	23	20:09:00	21	17
14:54:00	9		19:57:30	26	2	20:09:15	21	19
14:54:15	9		19:57:45	25	0	20:09:30	18	18
14:54:30	9		19:58:00	27	0	20:09:45	20	19
14:54:45	9		19:58:15	27	0	20:10:00	20	18
14:55:00	9		19:58:30	23	0	20:10:15	21	20
14:55:15	9		19:58:45	24	0	20:10:30	22	20
14:55:30	8		19:59:00	24	0	20:10:45	21	19
14:55:45	9		19:59:15	24	0	20:11:00	18	19
14:56:00	9		19:59:30	19	0	20:11:15	19	21
14:56:15	8		19:59:45	17	0	20:11:30	17	21
14:56:30	8		20:00:00	20	0	20:11:45	21	16
14:56:45	8		20:00:15	21	0	20:12:00	21	3
14:57:00	4		20:00:30	20	0	20:12:15	22	2
14:57:15	0		20:00:45	22	0	20:12:30	24	1
14:57:30	0		20:01:00	23	0	20:12:45	25	1
15:15:45	0		20:01:15	25	1	20:13:00	21	1
15:16:00	0	1	20:01:30	25	6	20:13:15	22	16
15:16:15	0		20:01:45	23	9	20:13:30	24	20
19:11:30		0	20:02:00	23	13	20:13:45	23	23
19:11:45		1	20:02:15	17	18	20:14:00	22	25
19:12:00		1	20:02:30	3	17	20:14:15	21	26
19:12:15		0	20:02:45	0	18	20:14:30	20	24
19:51:15	0	0	20:03:00	0	18	20:14:45	19	22
19:51:30	0	2	20:03:15	0	17	20:15:00	21	19
19:51:45	0	22	20:03:30	0	16	20:15:15	22	17

CO [ppm]			CO [ppm]			CO [ppm]		
Zeit	4X	5X	Zeit	4X	5X	Zeit	4X	5X
20:15:30	23	16	20:27:15	12	13	20:39:00	12	11
20:15:45	23	15	20:27:30	13	13	20:39:15	11	11
20:16:00	23	15	20:27:45	12	13	20:39:30	11	11
20:16:15	24	14	20:28:00	12	13	20:39:45	12	11
20:16:30	21	14	20:28:15	12	12	20:40:00	11	10
20:16:45	17	14	20:28:30	12	12	20:40:15	11	10
20:17:00	2	14	20:28:45	12	13	20:40:30	10	11
20:17:15	3	15	20:29:00	13	14	20:40:45	10	11
20:17:30	1	15	20:29:15	12	13	20:41:00	10	10
20:17:45	2	14	20:29:30	12	14	20:41:15	10	9
20:18:00	1	13	20:29:45	12	13	20:41:30	9	9
20:18:15	16	14	20:30:00	12	12	20:41:45	9	9
20:18:30	21	15	20:30:15	12	12	20:42:00	11	8
20:18:45	23	14	20:30:30	12	13	20:42:15	11	8
20:19:00	25	14	20:30:45	12	12	20:42:30	10	9
20:19:15	24	14	20:31:00	12	13	20:42:45	10	8
20:19:30	23	14	20:31:15	12	15	20:43:00	11	9
20:19:45	21	13	20:31:30	13	12	20:43:15	11	10
20:20:00	18	14	20:31:45	12	13	20:43:30	11	9
20:20:15	16	13	20:32:00	12	13	20:43:45	10	9
20:20:30	15	14	20:32:15	12	13	20:44:00	11	10
20:20:45	15	14	20:32:30	12	13	20:44:15	11	10
20:21:00	14	14	20:32:45	12	13	20:44:30	11	9
20:21:15	14	14	20:33:00	12	13	20:44:45	11	8
20:21:30	15	14	20:33:15	12	12	20:45:00	10	9
20:21:45	14	13	20:33:30	12	13	20:45:15	10	8
20:22:00	15	15	20:33:45	12	12	20:45:30	9	10
20:22:15	14	15	20:34:00	12	12	20:45:45	9	10
20:22:30	13	13	20:34:15	12	12	20:46:00	10	10
20:22:45	13	13	20:34:30	11	13	20:46:15	9	11
20:23:00	13	13	20:34:45	12	13	20:46:30	8	11
20:23:15	13	14	20:35:00	12	11	20:46:45	8	10
20:23:30	13	14	20:35:15	12	10	20:47:00	8	9
20:23:45	13	14	20:35:30	11	11	20:47:15	8	9
20:24:00	13	14	20:35:45	11	11	20:47:30	8	9
20:24:15	13	13	20:36:00	12	10	20:47:45	8	9
20:24:30	13	13	20:36:15	12	11	20:48:00	8	10
20:24:45	13	13	20:36:30	11	11	20:48:15	7	10
20:25:00	12	14	20:36:45	11	11	20:48:30	7	10
20:25:15	13	13	20:37:00	11	10	20:48:45	8	10
20:25:30	12	12	20:37:15	11	12	20:49:00	8	9
20:25:45	12	11	20:37:30	11	11	20:49:15	8	9
20:26:00	12	12	20:37:45	11	11	20:49:30	8	9
20:26:15	13	13	20:38:00	11	11	20:49:45	8	10
20:26:30	12	13	20:38:15	11	12	20:50:00	8	9
20:26:45	12	14	20:38:30	11	12	20:50:15	8	10
20:27:00	12	13	20:38:45	11	12	20:50:30	8	10

CO [ppm]			CO [ppm]			CO [ppm]		
Zeit	4X	5X	Zeit	4X	5X	Zeit	4X	5X
20:50:45	9	10	21:02:30	444	373	21:14:15	134	103
20:51:00	9	10	21:02:45	450	358	21:14:30	130	103
20:51:15	9	9	21:03:00	470	340	21:14:45	132	102
20:51:30	10	10	21:03:15	488	334	21:15:00	132	98
20:51:45	9	11	21:03:30	507	329	21:15:15	133	94
20:52:00	8	10	21:03:45	512	310	21:15:30	133	92
20:52:15	9	9	21:04:00	537	239	21:15:45	130	93
20:52:30	9	10	21:04:15	544	241	21:16:00	129	91
20:52:45	9	9	21:04:30	546	242	21:16:15	128	85
20:53:00	9	9	21:04:45	546	241	21:16:30	124	80
20:53:15	8	10	21:05:00	545	236	21:16:45	124	74
20:53:30	9	10	21:05:15	540	231	21:17:00	121	70
20:53:45	9	14	21:05:30	524	225	21:17:15	117	69
20:54:00	8	15	21:05:45	394	220	21:17:30	117	67
20:54:15	8	21	21:06:00	378	215	21:17:45	114	66
20:54:30	8	34	21:06:15	399	209	21:18:00	111	64
20:54:45	8	33	21:06:30	399	193	21:18:15	110	69
20:55:00	9	80	21:06:45	393	192	21:18:30	106	70
20:55:15	9	117	21:07:00	389	164	21:18:45	104	68
20:55:30	9	201	21:07:15	382	169	21:19:00	102	67
20:55:45	9	259	21:07:30	361	170	21:19:15	102	64
20:56:00	9	259	21:07:45	343	170	21:19:30	102	60
20:56:15	9	318	21:08:00	325	165	21:19:45	101	58
20:56:30	9	384	21:08:15	318	159	21:20:00	98	59
20:56:45	9	412	21:08:30	299	155	21:20:15	97	60
20:57:00	9	432	21:08:45	294	151	21:20:30	94	59
20:57:15	9	449	21:09:00	237	146	21:20:45	94	56
20:57:30	9	483	21:09:15	234	131	21:21:00	91	55
20:57:45	8	484	21:09:30	234	132	21:21:15	92	55
20:58:00	9	508	21:09:45	230	132	21:21:30	90	53
20:58:15	8	520	21:10:00	225	134	21:21:45	85	53
20:58:30	10	554	21:10:15	218	135	21:22:00	84	54
20:58:45	13	554	21:10:30	212	135	21:22:15	84	53
20:59:00	13	557	21:10:45	205	131	21:22:30	84	54
20:59:15	19	584	21:11:00	202	131	21:22:45	84	55
20:59:30	25	589	21:11:15	197	130	21:23:00	83	54
20:59:45	39	590	21:11:30	190	129	21:23:15	81	50
21:00:00	86	589	21:11:45	183	125	21:23:30	70	49
21:00:15	142	585	21:12:00	157	122	21:23:45	72	49
21:00:30	199	507	21:12:15	164	118	21:24:00	73	50
21:00:45	231	421	21:12:30	165	114	21:24:15	74	54
21:01:00	229	395	21:12:45	164	111	21:24:30	73	55
21:01:15	314	423	21:13:00	160	94	21:24:45	72	56
21:01:30	363	423	21:13:15	154	97	21:25:00	72	53
21:01:45	384	413	21:13:30	150	102	21:25:15	72	51
21:02:00	403	411	21:13:45	146	102	21:25:30	70	48
21:02:15	411	406	21:14:00	141	103	21:25:45	69	49

CO [ppm]			CO [ppm]			CO [ppm]		
Zeit	4X	5X	Zeit	4X	5X	Zeit	4X	5X
21:26:00	68	46	21:37:45	36	50	21:49:30	41	48
21:26:15	68	45	21:38:00	36	51	21:49:45	42	49
21:26:30	66	46	21:38:15	35	51	21:50:00	44	49
21:26:45	65	46	21:38:30	34	48	21:50:15	45	49
21:27:00	64	44	21:38:45	34	43	21:50:30	45	48
21:27:15	62	44	21:39:00	33	40	21:50:45	45	47
21:27:30	60	44	21:39:15	33	39	21:51:00	45	47
21:27:45	58	44	21:39:30	33	38	21:51:15	45	47
21:28:00	60	44	21:39:45	34	39	21:51:30	46	47
21:28:15	60	43	21:40:00	33	40	21:51:45	46	47
21:28:30	60	43	21:40:15	33	41	21:52:00	46	44
21:28:45	60	44	21:40:30	34	42	21:52:15	46	44
21:29:00	59	43	21:40:45	33	41	21:52:30	46	43
21:29:15	58	43	21:41:00	32	39	21:52:45	46	42
21:29:30	58	44	21:41:15	32	39	21:53:00	46	41
21:29:45	54	44	21:41:30	31	36	21:53:15	44	42
21:30:00	54	43	21:41:45	33	37	21:53:30	43	41
21:30:15	54	42	21:42:00	33	36	21:53:45	44	42
21:30:30	52	42	21:42:15	33	37	21:54:00	44	41
21:30:45	52		21:42:30	32	38	21:54:15	44	40
21:31:00	52	41	21:42:45	32	38	21:54:30	44	40
21:31:15	52	41	21:43:00	32	39	21:54:45	44	42
21:31:30	51	41	21:43:15	32	40	21:55:00	45	42
21:31:45	51	42	21:43:30	32	40	21:55:15	45	40
21:32:00	51	40	21:43:45	32	41	21:55:30	45	40
21:32:15	50	40	21:44:00	32	41	21:55:45	44	40
21:32:30	49	39	21:44:15	32	41	21:56:00	43	40
21:32:45	48	39	21:44:30	32	42	21:56:15	42	39
21:33:00	48	39	21:44:45	31	44	21:56:30	42	40
21:33:15	46	39	21:45:00	32	45	21:56:45	42	40
21:33:30	46	38	21:45:15	33	48	21:57:00	42	39
21:33:45	46	40	21:45:30	33	48	21:57:15	40	39
21:34:00	45	41	21:45:45	34	47	21:57:30	40	39
21:34:15	45	43	21:46:00	34	48	21:57:45	39	39
21:34:30	42	43	21:46:15	34	48	21:58:00	38	39
21:34:45	43	44	21:46:30	35	49	21:58:15	38	38
21:35:00	42	47	21:46:45	35	49	21:58:30	38	39
21:35:15	42	49	21:47:00	35	50	21:58:45	38	38
21:35:30	41	50	21:47:15	35	50	21:59:00	38	37
21:35:45	40	49	21:47:30	36	49	21:59:15	38	36
21:36:00	41	50	21:47:45	37	50	21:59:30	38	36
21:36:15	40	51	21:48:00	37	51	21:59:45	38	36
21:36:30	39	51	21:48:15	38	51	22:00:00	38	38
21:36:45	38	51	21:48:30	38	48	22:00:15	37	36
21:37:00	38	51	21:48:45	37	47	22:00:30	37	36
21:37:15	37	51	21:49:00	38	47	22:00:45	37	36
21:37:30	36	50	21:49:15	39	48	22:01:00	37	36

CO [ppm]			CO [ppm]			CO [ppm]		
Zeit	4X	5X	Zeit	4X	5X	Zeit	4X	5X
22:01:15	37	36	22:13:00	23	19	22:24:45	14	14
22:01:30	36	36	22:13:15	23	20	22:25:00	13	13
22:01:45	36	36	22:13:30	23	20	22:25:15	13	13
22:02:00	37	36	22:13:45	23	19	22:25:30	14	13
22:02:15	37	37	22:14:00	23	18	22:25:45	14	14
22:02:30	36	35	22:14:15	23	19	22:26:00	14	14
22:02:45	37	34	22:14:30	22	18	22:26:15	13	13
22:03:00	36	34	22:14:45	22	18	22:26:30	14	12
22:03:15	36	34	22:15:00	21	18	22:26:45	13	13
22:03:30	36	34	22:15:15	21	17	22:27:00	13	12
22:03:45	35	31	22:15:30	21	19	22:27:15	12	13
22:04:00	35	31	22:15:45	20	18	22:27:30	13	12
22:04:15	34	29	22:16:00	20	17	22:27:45	12	12
22:04:30	35	30	22:16:15	19	18	22:28:00	13	14
22:04:45	35	30	22:16:30	19	18	22:28:15	12	12
22:05:00	35	30	22:16:45	19	17	22:28:30	12	12
22:05:15	36	29	22:17:00	19	17	22:28:45	12	13
22:05:30	36	29	22:17:15	19	17	22:29:00	13	14
22:05:45	34	28	22:17:30	18	17	22:29:15	12	13
22:06:00	33	28	22:17:45	18	17	22:29:30	12	13
22:06:15	34	27	22:18:00	18	16	22:29:45	12	13
22:06:30	34	26	22:18:15	18	16	22:30:00	12	13
22:06:45	34	28	22:18:30	17	16	22:30:15	12	12
22:07:00	33	28	22:18:45	18	16	22:30:30	11	13
22:07:15	32	26	22:19:00	17	15	22:30:45	12	13
22:07:30	33	25	22:19:15	17	16	22:31:00	12	13
22:07:45	32	25	22:19:30	17	16	22:31:15	11	13
22:08:00	31	24	22:19:45	16	17	22:31:30	11	13
22:08:15	30	24	22:20:00	16	16	22:31:45	11	11
22:08:30	30	26	22:20:15	16	16	22:32:00	11	13
22:08:45	29	25	22:20:30	16	16	22:32:15	10	12
22:09:00	28	24	22:20:45	16	16	22:32:30	10	13
22:09:15	28	24	22:21:00	16	17	22:32:45	11	13
22:09:30	28	24	22:21:15	16	15	22:33:00	10	12
22:09:45	27	23	22:21:30	16	15	22:33:15	10	13
22:10:00	27	23	22:21:45	16	16	22:33:30	11	12
22:10:15	27	22	22:22:00	15	15	22:33:45	11	12
22:10:30	27	21	22:22:15	14	15	22:34:00	11	13
22:10:45	26	22	22:22:30	14	14	22:34:15	11	13
22:11:00	26	21	22:22:45	15	15	22:34:30	11	13
22:11:15	26	20	22:23:00	14	14	22:34:45	11	13
22:11:30	25	22	22:23:15	14	14	22:35:00	12	13
22:11:45	25	22	22:23:30	14	14	22:35:15	11	13
22:12:00	24	22	22:23:45	13	14	22:35:30	11	12
22:12:15	24	20	22:24:00	14	14	22:35:45	12	12
22:12:30	24	21	22:24:15	13	15	22:36:00	11	11
22:12:45	23	20	22:24:30	15	14	22:36:15	11	11

CO [ppm]			CO [ppm]			CO [ppm]		
Zeit	4X	5X	Zeit	4X	5X	Zeit	4X	5X
22:36:30	11	11	22:48:15	59	33	5:58:30	0	0
22:36:45	11	12	22:48:30	42	17	5:58:45	0	0
22:37:00	11	12	22:48:45	24	13	5:59:00	0	0
22:37:15	11	12	22:49:00	21	11	5:59:15	0	0
22:37:30	10	12	22:49:15	22	12	5:59:30	0	0
22:37:45	10	13	22:49:30	26	11	5:59:45	0	0
22:38:00	10	13	22:49:45	29	9	6:00:00	0	0
22:38:15	10	13	22:50:00	28	5	6:00:15	0	0
22:38:30	10	15	22:50:15	29	1	6:00:30	0	0
22:38:45	10	14	22:50:30	30	0	6:00:45	0	0
22:39:00	11	15	22:50:45	30	1	6:01:00	0	0
22:39:15	11	15	22:51:00	31	0	6:01:15	0	1
22:39:30	10	16	22:51:15	32	0	6:01:30	0	0
22:39:45	10	19	22:51:30	33	0	6:01:45	0	1
22:40:00	10	20	22:51:45	34	0	6:02:00	0	0
22:40:15	10	23	22:52:00	35	0	6:02:15	0	0
22:40:30	11	24	22:52:15	36	0	6:02:30	0	0
22:40:45	10	27	22:52:30	36	0	6:02:45	0	0
22:41:00	10	29	22:52:45	36	0	6:03:00	0	0
22:41:15	10	29	22:53:00	31	1	6:03:15	0	0
22:41:30	10	31	22:53:15	23	0	6:03:30	0	0
22:41:45	10	36	22:53:30	16		6:03:45	0	0
22:42:00	10	42	22:53:45	11		6:04:00	0	0
22:42:15	10	47	22:54:00	10		6:04:15	0	1
22:42:30	10	53	22:54:15	9		6:04:30	0	0
22:42:45	11	66	22:54:30	9		6:04:45	0	0
22:43:00	11	67	22:54:45	6		6:05:00	0	1
22:43:15	11	66	22:55:00	2		6:05:15	0	0
22:43:30	12	49	22:55:15	0		6:05:30	0	0
22:43:45	12	33	5:54:00	0	0	6:05:45	0	0
22:44:00	13	27	5:54:15	0	1	6:06:00	0	0
22:44:15	13	24	5:54:30	0	0	6:06:15	0	1
22:44:30	15	26	5:54:45	0	0	6:06:30	0	0
22:44:45	18	29	5:55:00	0	0	6:06:45	0	1
22:45:00	32	31	5:55:15	0	1	6:07:00	0	1
22:45:15	29	31	5:55:30	0	0	6:07:15	0	0
22:45:30	24	32	5:55:45	0	0	6:07:30	0	0
22:45:45	26	34	5:56:00	0	0	6:07:45	0	0
22:46:00	26	35	5:56:15	0	0	6:08:00	0	0
22:46:15	27	35	5:56:30	0	0	6:08:15	0	0
22:46:30	33	36	5:56:45	0	0	6:08:30	0	0
22:46:45	39	36	5:57:00	0	0	6:08:45	0	0
22:47:00	44	38	5:57:15	0	1	6:09:00	0	0
22:47:15	50	38	5:57:30	0	0	6:09:15	0	1
22:47:30	58	40	5:57:45	0	0	6:09:30	0	0
22:47:45	64	40	5:58:00	0	0	6:13:45	0	0
22:48:00	64	37	5:58:15	0	0	6:14:00	0	1

CO [ppm]			CO [ppm]			CO [ppm]		
Zeit	4X	5X	Zeit	4X	5X	Zeit	4X	5X
6:14:15	0	0	6:26:00	1	23	6:37:45	15	12
6:14:30	0	1	6:26:15	8	23	6:38:00	14	13
6:14:45	0	0	6:26:30	39	23	6:38:15	14	13
6:15:00	0	0	6:26:45	58	22	6:38:30	14	11
6:15:15	0	0	6:27:00	65	20	6:38:45	14	11
6:15:30	0	1	6:27:15	67	20	6:39:00	13	11
6:15:45	0	0	6:27:30	62	20	6:39:15	13	12
6:16:00	0	1	6:27:45	55	20	6:39:30	13	12
6:16:15	0	0	6:28:00	41	19	6:39:45	13	12
6:16:30	0	1	6:28:15	34	18	6:40:00	13	12
6:16:45	0	0	6:28:30	28	17	6:40:15	13	12
6:17:00	0	0	6:28:45	24	17	6:40:30	13	12
6:17:15	0	1	6:29:00	20	18	6:40:45	13	12
6:17:30	0	1	6:29:15	19	17	6:41:00	13	13
6:17:45	0	0	6:29:30	18	17	6:41:15	13	11
6:18:00	0	0	6:29:45	18	17	6:41:30	12	11
6:18:15	0	0	6:30:00	21	17	6:41:45	12	11
6:18:30	0	0	6:30:15	23	16	6:42:00	12	11
6:18:45	0	0	6:30:30	23	15	6:42:15	12	11
6:19:00	0	1	6:30:45	22	15	6:42:30	12	11
6:19:15	0	0	6:31:00	20	15	6:42:45	11	12
6:19:30	0	0	6:31:15	19	15	6:43:00	12	10
6:19:45	0	0	6:31:30	20	15	6:43:15	12	11
6:20:00	0	0	6:31:45	20	15	6:43:30	12	11
6:20:15	0	0	6:32:00	20	15	6:43:45	12	11
6:20:30	0	0	6:32:15	20	15	6:44:00	13	10
6:20:45	0	1	6:32:30	19	15	6:44:15	12	11
6:21:00	0	1	6:32:45	18	15	6:44:30	12	9
6:21:15	0	1	6:33:00	17	15	6:44:45	13	10
6:21:30	0	0	6:33:15	16	15	6:45:00	12	11
6:21:45	0	3	6:33:30	17	14	6:45:15	11	10
6:22:00	0	20	6:33:45	17	14	6:45:30	12	11
6:22:15	0	53	6:34:00	16	14	6:45:45	11	10
6:22:30	0	59	6:34:15	16	14	6:46:00	11	11
6:22:45	0	64	6:34:30	16	13	6:46:15	11	11
6:23:00	0	64	6:34:45	16	13	6:46:30	12	10
6:23:15	0	59	6:35:00	16	12	6:46:45	11	11
6:23:30	0	43	6:35:15	16	14	6:47:00	11	10
6:23:45	0	38	6:35:30	15	12	6:47:15	11	11
6:24:00	0	32	6:35:45	15	13	6:47:30	10	10
6:24:15	0	27	6:36:00	15	13	6:47:45	10	11
6:24:30	0	23	6:36:15	15	13	6:48:00	10	11
6:24:45	0	20	6:36:30	15	12	6:48:15	11	13
6:25:00	0	18	6:36:45	15	12	6:48:30	11	13
6:25:15	0	19	6:37:00	14	12	6:48:45	10	9
6:25:30	0	17	6:37:15	15	12	6:49:00	10	9
6:25:45	0	21	6:37:30	14	13	6:49:15	10	10

CO [ppm]			CO [ppm]			CO [ppm]		
Zeit	4X	5X	Zeit	4X	5X	Zeit	4X	5X
6:49:30	10	9	7:01:15	9	9	7:13:00	8	8
6:49:45	11	9	7:01:30	8	8	7:13:15	8	8
6:50:00	10	8	7:01:45	9	8	7:13:30	8	8
6:50:15	10	10	7:02:00	8	7	7:13:45	8	7
6:50:30	10	9	7:02:15	8	8	7:14:00	8	7
6:50:45	10	9	7:02:30	8	8	7:14:15	9	6
6:51:00	9	8	7:02:45	8	8	7:14:30	9	7
6:51:15	10	8	7:03:00	7	9	7:14:45	9	7
6:51:30	11	9	7:03:15	7	8	7:15:00	9	8
6:51:45	10	8	7:03:30	7	7	7:15:15	8	7
6:52:00	10	8	7:03:45	8	8	7:15:30	8	8
6:52:15	10	8	7:04:00	8	8	7:15:45	8	7
6:52:30	9	8	7:04:15	8	9	7:16:00	8	7
6:52:45	11	9	7:04:30	7	9	7:16:15	8	7
6:53:00	10	8	7:04:45	8	9	7:16:30	8	8
6:53:15	9	8	7:05:00	7	8	7:16:45	7	8
6:53:30	9	8	7:05:15	7	8	7:17:00	8	7
6:53:45	9	9	7:05:30	8	7	7:17:15	7	7
6:54:00	9	9	7:05:45	8	7	7:17:30	7	7
6:54:15	9	8	7:06:00	8	8	7:17:45	8	9
6:54:30	9	7	7:06:15	8	8	7:18:00	7	9
6:54:45	9	8	7:06:30	8	8	7:18:15	7	8
6:55:00	9	9	7:06:45	7	8	7:18:30	7	8
6:55:15	9	9	7:07:00	8	9	7:18:45	7	7
6:55:30	9	9	7:07:15	8	8	7:19:00	7	7
6:55:45	8	8	7:07:30	8	9	7:19:15	7	7
6:56:00	8	8	7:07:45	8	9	7:19:30	7	8
6:56:15	8	9	7:08:00	8	8	7:19:45	7	7
6:56:30	8	8	7:08:15	8	8	7:20:00	7	7
6:56:45	8	9	7:08:30	8	9	7:20:15	7	8
6:57:00	8	8	7:08:45	9	8	7:20:30	7	8
6:57:15	9	9	7:09:00	8	9	7:20:45	7	7
6:57:30	8	8	7:09:15	7	8	7:21:00	7	8
6:57:45	9	8	7:09:30	7	7	7:21:15	7	8
6:58:00	9	8	7:09:45	8	9	7:21:30	7	7
6:58:15	8	7	7:10:00	8	9	7:21:45	7	8
6:58:30	8	7	7:10:15	8	10	7:22:00	7	9
6:58:45	8	7	7:10:30	8	10	7:22:15	7	9
6:59:00	8	7	7:10:45	8	10	7:22:30	7	7
6:59:15	9	8	7:11:00	8	8	7:22:45	7	7
6:59:30	8	8	7:11:15	8	8	7:23:00	7	7
6:59:45	8	8	7:11:30	8	9	7:23:15	7	8
7:00:00	8	7	7:11:45	8	9	7:23:30	7	8
7:00:15	9	8	7:12:00	8	8	7:23:45	7	8
7:00:30	9	9	7:12:15	8	8	7:24:00	7	8
7:00:45	8	8	7:12:30	8	9	7:24:15	7	8
7:01:00	8	8	7:12:45	8	9	7:24:30	7	8

CO [ppm]			CO [ppm]			CO [ppm]		
Zeit	4X	5X	Zeit	4X	5X	Zeit	4X	5X
7:24:45	7	8	7:36:30	6	22	10:07:00	0	0
7:25:00	7	8	7:36:45	6	25	10:12:00	0	0
7:25:15	7	8	7:37:00	7	28	10:12:15	0	1
7:25:30	7	9	7:37:15	7	30	10:12:30	0	0
7:25:45	7	8	7:37:30	6	31	10:23:15	0	0
7:26:00	7	7	7:37:45	6	33	10:23:30	0	1
7:26:15	7	7	7:38:00	9	32	10:23:45	0	0
7:26:30	6	7	7:38:15	13	31	10:29:30	0	0
7:26:45	7	6	7:38:30	12	31	10:29:45	0	1
7:27:00	7	5	7:38:45	11	33	10:30:00	0	0
7:27:15	7	7	7:39:00	12	36	10:34:00	0	0
7:27:30	7	6	7:39:15	12	41	10:34:15	0	1
7:27:45	7	7	7:39:30	14	44	10:34:30	0	0
7:28:00	7	6	7:39:45	16	46	10:34:45	0	1
7:28:15	7	7	7:40:00	17	46	10:35:00	0	1
7:28:30	7	7	7:40:15	17	46	10:35:15	0	1
7:28:45	8	6	7:40:30	18	46	10:35:30	0	2
7:29:00	7	4	7:40:45	20	43	10:35:45	0	2
7:29:15	7	6	7:41:00	22	27	10:36:00	0	1
7:29:30	7	6	7:41:15	25	12	10:36:15	0	1
7:29:45	7	7	7:41:30	28	1	10:36:30	0	1
7:30:00	7	6	7:41:45	29	1	10:36:45	0	1
7:30:15	7	7	7:42:00	29	0	10:37:00	0	1
7:30:30	7	7	7:42:15	29	0	10:37:15	0	2
7:30:45	6	7	7:42:30	29	0	10:37:30	0	2
7:31:00	6	7	7:42:45	28	0	10:37:45	0	1
7:31:15	6	6	7:43:00	29	0	10:38:00	0	2
7:31:30	7	7	7:43:15	33	0	10:38:15	0	5
7:31:45	6	7	7:43:30	39	1	10:38:30	0	6
7:32:00	6	8	7:43:45	43	0	10:38:45	0	8
7:32:15	5	8	7:44:00	45	0	10:39:00	0	7
7:32:30	6	8	7:44:15	45	0	10:39:15	0	7
7:32:45	5	7	7:44:30	46	0	10:39:30	0	8
7:33:00	3	7	7:44:45	46	0	10:39:45	1	7
7:33:15	2	7	7:45:00	45	0	10:40:00	1	7
7:33:30	4	7	7:45:15	41	0	10:40:15	1	7
7:33:45	4	12	7:45:30	24	0	10:40:30	1	8
7:34:00	4	12	7:45:45	7	0	10:40:45	0	7
7:34:15	1	11	7:46:00	0		10:41:00	1	8
7:34:30	2	12	10:05:00	0	0	10:41:15	1	9
7:34:45	1	13	10:05:15	0	1	10:41:30	1	8
7:35:00	5	14	10:05:30	0	0	10:41:45	1	7
7:35:15	6	17	10:05:45	0	0	10:42:00	1	7
7:35:30	6	17	10:06:00	0	0	10:42:15	3	7
7:35:45	6	18	10:06:15	0	0	10:42:30	5	7
7:36:00	6	18	10:06:30	0	0	10:42:45	6	8
7:36:15	6	18	10:06:45	0	1	10:43:00	6	8

CO [ppm]			CO [ppm]			CO [ppm]		
Zeit	4X	5X	Zeit	4X	5X	Zeit	4X	5X
10:43:15	5	8	10:55:00	8	7	11:06:45	14	15
10:43:30	4	8	10:55:15	8	7	11:07:00	14	15
10:43:45	6	8	10:55:30	8	7	11:07:15	14	14
10:44:00	7	7	10:55:45	7	8	11:07:30	14	13
10:44:15	7	7	10:56:00	8	8	11:07:45	14	12
10:44:30	6	7	10:56:15	8	10	11:08:00	15	12
10:44:45	6	5	10:56:30	8	9	11:08:15	15	13
10:45:00	6	5	10:56:45	8	13	11:08:30	15	13
10:45:15	6	5	10:57:00	8	15	11:08:45	14	14
10:45:30	7	7	10:57:15	8	31	11:09:00	13	13
10:45:45	7	7	10:57:30	8	34	11:09:15	14	13
10:46:00	7	8	10:57:45	8	52	11:09:30	14	13
10:46:15	6	8	10:58:00	8	56	11:09:45	14	12
10:46:30	7	8	10:58:15	8	60	11:10:00	13	12
10:46:45	7	8	10:58:30	8	60	11:10:15	13	11
10:47:00	7	8	10:58:45	8	55	11:10:30	14	11
10:47:15	7	7	10:59:00	8	49	11:10:45	13	11
10:47:30	7	9	10:59:15	8	44	11:11:00	14	11
10:47:45	7	8	10:59:30	8	31	11:11:15	13	11
10:48:00	6	7	10:59:45	7	26	11:11:30	14	12
10:48:15	7	8	11:00:00	7	24	11:11:45	14	12
10:48:30	7	8	11:00:15	7		11:12:00	14	11
10:48:45	7	9	11:00:30	8	22	11:12:15	12	10
10:49:00	7	8	11:00:45	9	21	11:12:30	13	11
10:49:15	7	9	11:01:00	10	18	11:12:45	13	11
10:49:30	7	9	11:01:15	13	18	11:13:00	13	10
10:49:45	7	9	11:01:30	15	18	11:13:15	13	11
10:50:00	7	8	11:01:45	22	15	11:13:30	12	10
10:50:15	7	8	11:02:00	30	15	11:13:45	12	9
10:50:30	7	8	11:02:15	47	14	11:14:00	12	10
10:50:45	7	8	11:02:30	54	14	11:14:15	11	11
10:51:00	7	8	11:02:45	60	13	11:14:30	11	10
10:51:15	6	8	11:03:00	60	15	11:14:45	12	9
10:51:30	7	9	11:03:15	59	15	11:15:00	11	9
10:51:45	7	9	11:03:30	51	13	11:15:15	11	9
10:52:00	7	9	11:03:45	44	14	11:15:30	11	8
10:52:15	7	9	11:04:00	36	15	11:15:45	11	9
10:52:30	7	8	11:04:15	29	15	11:16:00	11	8
10:52:45	8	8	11:04:30	26	14	11:16:15	11	8
10:53:00	8	8	11:04:45	22	14	11:16:30	11	9
10:53:15	8	8	11:05:00	20	13	11:16:45	11	8
10:53:30	7	7	11:05:15	19	13	11:17:00	11	9
10:53:45	8	7	11:05:30	18	13	11:17:15	11	8
10:54:00	8	8	11:05:45	18	13	11:17:30	10	8
10:54:15	8	8	11:06:00	15	14	11:17:45	10	8
10:54:30	8	8	11:06:15	14	13	11:18:00	10	9
10:54:45	8	8	11:06:30	14	14	11:18:15	10	8

CO [ppm]			CO [ppm]			CO [ppm]		
Zeit	4X	5X	Zeit	4X	5X	Zeit	4X	5X
11:18:30	9	8	11:30:15	8	9	11:42:00	8	9
11:18:45	10	8	11:30:30	8	7	11:42:15	9	10
11:19:00	10	8	11:30:45	8	8	11:42:30	8	10
11:19:15	9	9	11:31:00	8	8	11:42:45	8	10
11:19:30	9	8	11:31:15	8	8	11:43:00	8	9
11:19:45	9	8	11:31:30	9	8	11:43:15	8	9
11:20:00	8	8	11:31:45	8	7	11:43:30	9	10
11:20:15	8	9	11:32:00	8	8	11:43:45	10	10
11:20:30	9	9	11:32:15	8	8	11:44:00	10	10
11:20:45	9	8	11:32:30	8	9	11:44:15	9	10
11:21:00	9	6	11:32:45	8	9	11:44:30	9	9
11:21:15	9	8	11:33:00	8	9	11:44:45	9	9
11:21:30	9	8	11:33:15	8	10	11:45:00	9	11
11:21:45	9	7	11:33:30	8	9	11:45:15	9	10
11:22:00	8	7	11:33:45	8	10	11:45:30	9	10
11:22:15	8	8	11:34:00	8	9	11:45:45	9	9
11:22:30	8	7	11:34:15	8	9	11:46:00	8	11
11:22:45	8	8	11:34:30	8	9	11:46:15	9	11
11:23:00	8	7	11:34:45	8	8	11:46:30	8	10
11:23:15	8	7	11:35:00	8	9	11:46:45	9	9
11:23:30	8	7	11:35:15	8	10	11:47:00	9	8
11:23:45	8	7	11:35:30	7	9	11:47:15	9	8
11:24:00	8	8	11:35:45	7	9	11:47:30	9	8
11:24:15	8	8	11:36:00	7	10	11:47:45	9	8
11:24:30	8	8	11:36:15	8	10	11:48:00	8	8
11:24:45	8	8	11:36:30	8	9	11:48:15	9	8
11:25:00	8	7	11:36:45	9	9	11:48:30	9	8
11:25:15	8	8	11:37:00	9	9	11:48:45	9	8
11:25:30	8	8	11:37:15	10	10	11:49:00	10	7
11:25:45	8	8	11:37:30	10	9	11:49:15	9	7
11:26:00	7	8	11:37:45	10	10	11:49:30	9	6
11:26:15	8	9	11:38:00	9	10	11:49:45	9	9
11:26:30	7	8	11:38:15	8	10	11:50:00	9	8
11:26:45	8	9	11:38:30	8	9	11:50:15	10	8
11:27:00	8	9	11:38:45	8	10	11:50:30	10	7
11:27:15	8	9	11:39:00	8	9	11:50:45	9	7
11:27:30	8	8	11:39:15	8	10	11:51:00	9	7
11:27:45	8	8	11:39:30	8	10	11:51:15	8	6
11:28:00	8	9	11:39:45	8	10	11:51:30	8	7
11:28:15	8	9	11:40:00	9	11	11:51:45	7	7
11:28:30	8	8	11:40:15	9	10	11:52:00	7	5
11:28:45	8	8	11:40:30	9	11	11:52:15	7	6
11:29:00	8	8	11:40:45	8	10	11:52:30	7	6
11:29:15	8	9	11:41:00	8	10	11:52:45	8	7
11:29:30	8	9	11:41:15	9	9	11:53:00	8	7
11:29:45	8	9	11:41:30	9	9	11:53:15	8	5
11:30:00	8	9	11:41:45	9	10	11:53:30	7	2

CO [ppm]			CO [ppm]			CO [ppm]		
Zeit	4X	5X	Zeit	4X	5X	Zeit	4X	5X
11:53:45	7	3	12:05:30	1	2	12:17:15	0	1
11:54:00	8	2	12:05:45	0	1	12:17:30	1	1
11:54:15	8	3	12:06:00	0	1	12:17:45	1	2
11:54:30	8	6	12:06:15	1	2	12:18:00	1	2
11:54:45	8	6	12:06:30	1	4	12:18:15	1	2
11:55:00	7	7	12:06:45	0	3	12:18:30	1	1
11:55:15	7	7	12:07:00	1	2	12:18:45	1	2
11:55:30	5	6	12:07:15	1	2	12:19:00	1	2
11:55:45	5	6	12:07:30	1	3	12:19:15	1	1
11:56:00	4	5	12:07:45	2	5	12:19:30	1	1
11:56:15	4	7	12:08:00	1	5	12:19:45	1	1
11:56:30	6	8	12:08:15	1	4	12:20:00	1	1
11:56:45	5	6	12:08:30	1	1	12:20:15	1	2
11:57:00	5	7	12:08:45	0	1	12:20:30	1	2
11:57:15	6	7	12:09:00	1	1	12:20:45	1	1
11:57:30	6	7	12:09:15	1	1	12:21:00	1	2
11:57:45	5	6	12:09:30	1	3	12:21:15	1	1
11:58:00	1	6	12:09:45	2	1	12:21:30	1	2
11:58:15	2	6	12:10:00	1	1	12:21:45	0	2
11:58:30	2	7	12:10:15	0	1	12:22:00	0	2
11:58:45	2	8	12:10:30	1	2	12:22:15	1	2
11:59:00	3	7	12:10:45	1	1	12:22:30	0	2
11:59:15	3	8	12:11:00	1	1	12:22:45	1	1
11:59:30	5	7	12:11:15	1	1	12:23:00	0	1
11:59:45	4	5	12:11:30	1	3	12:23:15	1	1
12:00:00	6	4	12:11:45	0	3	12:23:30	1	1
12:00:15	7	1	12:12:00	1	3	12:23:45	1	3
12:00:30	6	3	12:12:15	2	4	12:24:00	0	3
12:00:45	6	3	12:12:30	0	4	12:24:15	1	4
12:01:00	4	1	12:12:45	1	1	12:24:30	0	6
12:01:15	4	1	12:13:00	1	1	12:24:45	1	6
12:01:30	4	1	12:13:15	1	1	12:25:00	0	6
12:01:45	2	3	12:13:30	0	2	12:25:15	0	4
12:02:00	2	5	12:13:45	1	2	12:25:30	1	6
12:02:15	4	5	12:14:00	0	1	12:25:45	0	6
12:02:30	4	5	12:14:15	1	1	12:26:00	0	5
12:02:45	1	5	12:14:30	0	2	12:26:15	1	4
12:03:00	2	5	12:14:45	0	2	12:26:30	0	6
12:03:15	2	6	12:15:00	0	2	12:26:45	0	6
12:03:30	2	6	12:15:15	0	4	12:27:00	0	6
12:03:45	2	6	12:15:30	1	4	12:27:15	1	6
12:04:00	1	5	12:15:45	1	4	12:27:30	0	6
12:04:15	1	5	12:16:00	1	5	12:27:45	1	6
12:04:30	1	2	12:16:15	1	5	12:28:00	1	6
12:04:45	1	2	12:16:30	0	1	12:28:15	1	3
12:05:00	1	1	12:16:45	0	1	12:28:30	1	2
12:05:15	1	1	12:17:00	1	2	12:28:45	0	1

CO [ppm]			CO [ppm]			CO [ppm]		
Zeit	4X	5X	Zeit	4X	5X	Zeit	4X	5X
12:29:00	1	2	12:40:45	1	7	12:52:30	4	8
12:29:15	1	4	12:41:00	1	7	12:52:45	2	8
12:29:30	1	4	12:41:15	0	7	12:53:00	3	8
12:29:45	0	4	12:41:30	1	8	12:53:15	4	8
12:30:00	1	4	12:41:45	1	6	12:53:30	6	7
12:30:15	1	4	12:42:00	2	7	12:53:45	6	7
12:30:30	1	4	12:42:15	1	7	12:54:00	6	6
12:30:45	0	5	12:42:30	1	7	12:54:15	6	7
12:31:00	1	6	12:42:45	2	7	12:54:30	6	8
12:31:15	0	5	12:43:00	2	7	12:54:45	6	8
12:31:30	1	6	12:43:15	1	7	12:55:00	6	7
12:31:45	0	7	12:43:30	1	8	12:55:15	3	8
12:32:00	0	7	12:43:45	1	8	12:55:30	3	7
12:32:15	0	6	12:44:00	1	8	12:55:45	4	7
12:32:30	1	5	12:44:15	1	8	12:56:00	4	7
12:32:45	2	5	12:44:30	1	7	12:56:15	4	7
12:33:00	1	7	12:44:45	4	7	12:56:30	6	9
12:33:15	1	7	12:45:00	4	7	12:56:45	6	8
12:33:30	1	7	12:45:15	5	6	12:57:00	7	8
12:33:45	1	8	12:45:30	5	7	12:57:15	6	8
12:34:00	1	7	12:45:45	6	7	12:57:30	6	9
12:34:15	1	7	12:46:00	3	6	12:57:45	2	9
12:34:30	1	7	12:46:15	1	7	12:58:00	3	9
12:34:45	1	6	12:46:30	2	8	12:58:15	6	8
12:35:00	1	5	12:46:45	2	8	12:58:30	6	9
12:35:15	1	5	12:47:00	2	7	12:58:45	5	9
12:35:30	1	5	12:47:15	4	7	12:59:00	5	9
12:35:45	0	7	12:47:30	4	8	12:59:15	5	8
12:36:00	1	7	12:47:45	2	7	12:59:30	6	8
12:36:15	1	6	12:48:00	2	7	12:59:45	6	9
12:36:30	1	6	12:48:15	4	6	13:00:00	7	9
12:36:45	1	6	12:48:30	4	6	13:00:15	9	8
12:37:00	1	6	12:48:45	3	8	13:00:30	9	11
12:37:15	1	6	12:49:00	6	7	13:00:45	7	13
12:37:30	1	3	12:49:15	6	8	13:01:00	8	11
12:37:45	2	4	12:49:30	7	7	13:01:15	8	10
12:38:00	4	7	12:49:45	6	7	13:01:30	8	10
12:38:15	4	6	12:50:00	7	6	13:01:45	8	9
12:38:30	6	6	12:50:15	6	7	13:02:00	8	9
12:38:45	6	7	12:50:30	6	7	13:02:15	8	9
12:39:00	2	7	12:50:45	6	8	13:02:30	7	8
12:39:15	1	7	12:51:00	7	7	13:02:45	8	9
12:39:30	1	8	12:51:15	6	7	13:03:00	8	8
12:39:45	1	6	12:51:30	6	7	13:03:15	8	8
12:40:00	1	7	12:51:45	3	7	13:03:30	8	9
12:40:15	1	7	12:52:00	4	6	13:03:45	8	12
12:40:30	1	7	12:52:15	3	7	13:04:00	8	13

CO [ppm]			CO [ppm]			CO [ppm]		
Zeit	4X	5X	Zeit	4X	5X	Zeit	4X	5X
13:04:15	8	12	13:16:00	9	10	13:27:45	11	1
13:04:30	8	9	13:16:15	9	9	13:28:00	11	0
13:04:45	8	11	13:16:30	9	9	13:28:15	11	0
13:05:00	12	12	13:16:45	10	9	13:28:30	12	0
13:05:15	11	10	13:17:00	9	10	13:28:45	12	0
13:05:30	9	10	13:17:15	9	10	13:29:00	12	0
13:05:45	8	10	13:17:30	9	10	13:29:15	12	1
13:06:00	8	9	13:17:45	9	9	13:29:30	12	0
13:06:15	8	9	13:18:00	9	8	13:29:45	6	0
13:06:30	8	7	13:18:15	9	9	13:30:00	3	0
13:06:45	7	9	13:18:30	9	9	13:30:15	0	0
13:07:00	7	9	13:18:45	9	9	13:30:30	0	0
13:07:15	7	9	13:19:00	8	9	13:30:45	0	0
13:07:30	8	9	13:19:15	8	9	13:31:00	0	1
13:07:45	7	8	13:19:30	9	9	13:31:15	0	0
13:08:00	9	7	13:19:45	9	9	13:31:30	0	0
13:08:15	12	7	13:20:00	9	9	13:31:45	0	0
13:08:30	12	7	13:20:15	8	9	13:32:00	0	1
13:08:45	9	6	13:20:30	9	10	13:32:15	0	0
13:09:00	9	7	13:20:45	9	9	13:32:30	0	0
13:09:15	12	7	13:21:00	8	9	13:32:45	0	0
13:09:30	12	8	13:21:15	8	9	13:33:00	0	1
13:09:45	9	8	13:21:30	8	9	13:33:15	0	1
13:10:00	8	8	13:21:45	9	9	13:33:30	0	1
13:10:15	8	9	13:22:00	8	10	13:33:45	0	2
13:10:30	8	9	13:22:15	8	9	13:34:00	0	3
13:10:45	7	10	13:22:30	9	10	13:34:15	0	0
13:11:00	7	10	13:22:45	8	12	13:34:30	0	0
13:11:15	7	10	13:23:00	8	12	13:34:45	0	0
13:11:30	8	10	13:23:15	8	11	13:35:00	0	0
13:11:45	7	10	13:23:30	8	10	13:35:15	0	0
13:12:00	6	10	13:23:45	9	12	13:35:30	0	0
13:12:15	6	10	13:24:00	9	12	13:35:45	0	0
13:12:30	4	10	13:24:15	9	12	13:36:00	0	0
13:12:45	3	11	13:24:30	9	13	13:36:15	0	
13:13:00	3	10	13:24:45	9	13	13:36:30	0	
13:13:15	2	11	13:25:00	9	13	13:36:45	0	
13:13:30	6	10	13:25:15	8	2	13:37:00	0	
13:13:45	6	10	13:25:30	8	2	13:37:15	0	
13:14:00	7	10	13:25:45	9	0	13:37:30	0	
13:14:15	7	10	13:26:00	8	1	13:37:45	0	
13:14:30	8	10	13:26:15	9	0	13:38:00	0	
13:14:45	8	10	13:26:30	9	0	13:38:15	2	
13:15:00	8	9	13:26:45	9	1	13:38:30	2	
13:15:15	8	10	13:27:00	10	1	13:38:45	0	
13:15:30	9	9	13:27:15	11	1	13:39:00	0	
13:15:45	9	10	13:27:30	11	0	13:39:15	0	

CO [ppm]			CO [ppm]			CO [ppm]		
Zeit	4X	5X	Zeit	4X	5X	Zeit	4X	5X
13:39:30	0		13:40:15	0		13:41:00	0	
13:39:45	0		13:40:30	0				
13:40:00	0		13:40:45	0				

Tab. 13-34: Gaskonzentrationen: CO: Verlauf bei Vortriebsarbeiten: Tragbare Gasmessgeräte

CO ₂ [ppm]			CO ₂ [ppm]			CO ₂ [ppm]		
Zeit	MP 2	MP 3	Zeit	MP 2	MP 3	Zeit	MP 2	MP 3
12:27	0,08		13:05	0,07	0,10	13:43	0,08	0,14
12:28	0,09		13:06	0,07	0,10	13:44	0,09	0,14
12:29	0,09		13:07	0,07	0,09	13:45	0,09	0,14
12:30	0,09		13:08	0,07	0,08	13:46	0,09	0,14
12:31	0,09		13:09	0,07	0,09	13:47	0,09	0,13
12:32	0,09		13:10	0,07	0,09	13:48	0,08	0,13
12:33	0,09		13:11	0,07	0,09	13:49	0,08	0,12
12:34	0,09		13:12	0,07	0,10	13:50	0,08	0,11
12:35	0,08		13:13	0,07	0,13	13:51	0,08	0,10
12:36	0,08		13:14	0,07	0,13	13:52	0,08	0,09
12:37	0,08		13:15	0,07	0,13	13:53	0,08	0,08
12:38	0,09		13:16	0,07	0,12	13:54	0,08	0,08
12:39	0,09		13:17	0,07	0,12	13:55	0,09	0,07
12:40	0,09		13:18	0,07	0,12	13:56	0,08	0,06
12:41	0,09		13:19	0,07	0,12	13:57	0,09	0,05
12:42	0,08		13:20	0,07	0,11	13:58	0,09	0,06
12:43	0,08		13:21	0,07	0,11	13:59	0,09	0,06
12:44	0,08		13:22	0,07	0,11	14:00	0,09	0,08
12:45	0,08		13:23	0,07	0,11	14:01	0,08	0,07
12:46	0,08		13:24	0,07	0,11	14:02	0,08	0,05
12:47	0,08		13:25	0,07	0,12	14:03	0,09	0,04
12:48	0,08		13:26	0,07	0,12	14:04	0,09	0,04
12:49	0,08		13:27	0,07	0,12	14:05	0,09	0,04
12:50	0,07		13:28	0,07	0,12	14:06	0,09	0,04
12:51	0,07		13:29	0,07	0,13	14:07	0,09	0,04
12:52	0,07		13:30	0,07	0,13	14:08	0,09	0,04
12:53	0,07		13:31	0,07	0,13	14:09	0,09	0,04
12:54	0,07		13:32	0,07	0,13	14:10	0,09	0,04
12:55	0,07		13:33	0,07	0,14	14:11	0,09	0,03
12:56	0,07		13:34	0,07	0,14	14:12	0,09	0,03
12:57	0,07		13:35	0,06	0,14	14:13	0,08	0,03
12:58	0,07		13:36	0,06	0,13	14:14	0,08	0,03
12:59	0,07	0,01	13:37	0,07	0,12	14:15	0,08	0,03
13:00	0,07	0,03	13:38	0,07	0,12	14:16	0,09	0,02
13:01	0,07	0,06	13:39	0,08	0,12	14:17	0,09	0,02
13:02	0,07	0,08	13:40	0,08	0,12	14:18	0,09	0,02
13:03	0,07	0,10	13:41	0,08	0,11	14:19	0,10	0,02
13:04	0,07	0,11	13:42	0,08	0,13	14:20	0,10	0,02

CO ₂ [ppm]			CO ₂ [ppm]			CO ₂ [ppm]		
Zeit	MP 2	MP 3	Zeit	MP 2	MP 3	Zeit	MP 2	MP 3
14:21	0,11	0,02	15:08	0,12	0,00	15:55	0,12	0,00
14:22	0,11	0,02	15:09	0,12	0,02	15:56	0,12	0,00
14:23	0,10	0,03	15:10	0,12	0,00	15:57	0,12	0,00
14:24	0,10	0,03	15:11	0,12	0,02	15:58	0,12	0,00
14:25	0,10	0,02	15:12	0,12	0,02	15:59	0,12	0,00
14:26	0,10	0,02	15:13	0,12	0,02	16:00	0,13	0,00
14:27	0,10	0,02	15:14	0,12	0,02	16:01	0,14	0,00
14:28	0,11	0,02	15:15	0,12	0,02	16:02	0,14	0,00
14:29	0,12	0,02	15:16	0,12	0,02	16:03	0,13	0,00
14:30	0,12	0,02	15:17	0,12	0,02	16:04	0,13	0,00
14:31	0,12	0,02	15:18	0,13	0,02	16:05	0,12	0,00
14:32	0,12	0,02	15:19	0,15	0,02	16:06	0,12	0,00
14:33	0,12	0,02	15:20	0,15	0,02	16:07	0,12	0,00
14:34	0,11	0,02	15:21	0,15	0,02	16:08	0,11	0,00
14:35	0,11	0,03	15:22	0,15	0,02	16:09	0,10	0,00
14:36	0,11	0,04	15:23	0,15	0,02	16:10	0,10	0,00
14:37	0,11	0,03	15:24	0,14	0,02	16:11	0,10	0,00
14:38	0,11	0,03	15:25	0,14	0,03	16:12	0,10	0,00
14:39	0,11	0,03	15:26	0,14	0,03	16:13	0,10	0,00
14:40	0,11	0,02	15:27	0,13	0,03	16:14	0,10	0,00
14:41	0,11	0,02	15:28	0,13	0,04	16:15	0,10	0,00
14:42	0,11	0,03	15:29	0,12	0,05	16:16	0,09	0,00
14:43	0,11	0,03	15:30	0,12	0,04	16:17	0,09	0,00
14:44	0,11	0,03	15:31	0,12	0,06	16:18	0,09	0,00
14:45	0,11	0,03	15:32	0,12	0,06	16:19	0,09	0,00
14:46	0,11	0,03	15:33	0,12	0,05	16:20	0,09	0,00
14:47	0,11	0,02	15:34	0,12	0,05	16:21	0,09	0,00
14:48	0,11	0,03	15:35	0,12	0,04	16:22	0,09	0,00
14:49	0,12	0,03	15:36	0,12	0,03	16:23	0,09	0,00
14:50	0,12	0,03	15:37	0,12	0,03	16:24	0,09	0,00
14:51	0,12	0,02	15:38	0,14	0,03	16:25	0,09	0,00
14:52	0,12	0,02	15:39	0,14	0,02	16:26	0,09	0,00
14:53	0,12	0,02	15:40	0,14	0,02	16:27	0,08	0,00
14:54	0,11	0,02	15:41	0,14	0,02	16:28	0,08	0,00
14:55	0,11	0,02	15:42	0,14	0,02	16:29	0,08	0,00
14:56	0,11	0,02	15:43	0,13	0,02	16:30	0,08	0,00
14:57	0,11	0,02	15:44	0,13	0,02	16:31	0,08	0,00
14:58	0,11	0,02	15:45	0,13	0,00	16:32	0,08	0,00
14:59	0,11	0,02	15:46	0,12	0,00	16:33	0,08	0,00
15:00	0,11	0,02	15:47	0,12	0,00	16:34	0,08	0,00
15:01	0,12	0,02	15:48	0,12	0,00	16:35	0,08	0,00
15:02	0,12	0,02	15:49	0,12	0,00	16:36	0,07	0,00
15:03	0,12	0,00	15:50	0,12	0,00	16:37	0,07	0,00
15:04	0,12	0,00	15:51	0,11	0,00	16:38	0,07	0,00
15:05	0,12	0,00	15:52	0,11	0,00	16:39	0,07	0,00
15:06	0,12	0,00	15:53	0,12	0,00	16:40	0,07	0,02
15:07	0,12	0,00	15:54	0,12	0,00	16:41	0,08	0,02

CO ₂ [ppm]			CO ₂ [ppm]			CO ₂ [ppm]		
Zeit	MP 2	MP 3	Zeit	MP 2	MP 3	Zeit	MP 2	MP 3
16:42	0,08	0,00	17:29	0,07	0,13	18:16	0,09	0,03
16:43	0,08	0,00	17:30	0,07	0,14	18:17	0,09	0,03
16:44	0,08	0,00	17:31	0,07	0,13	18:18	0,09	0,03
16:45	0,08	0,00	17:32	0,07	0,13	18:19	0,08	0,02
16:46	0,08	0,00	17:33	0,07	0,13	18:20	0,09	0,03
16:47	0,08	0,00	17:34	0,07	0,14	18:21	0,09	0,03
16:48	0,07	0,00	17:35	0,07	0,13	18:22	0,09	0,03
16:49	0,07	0,00	17:36	0,07	0,13	18:23	0,09	0,03
16:50	0,07	0,00	17:37	0,07	0,13	18:24	0,09	0,03
16:51	0,07	0,00	17:38	0,07	0,13	18:25	0,09	0,03
16:52	0,07	0,00	17:39	0,08	0,13	18:26	0,09	0,03
16:53	0,07	0,00	17:40	0,08	0,13	18:27	0,09	0,03
16:54	0,07	0,00	17:41	0,08	0,13	18:28	0,09	0,03
16:55	0,07	0,00	17:42	0,08	0,17	18:29	0,10	0,03
16:56	0,07	0,00	17:43	0,08	0,16	18:30	0,11	0,03
16:57	0,07	0,00	17:44	0,08	0,16	18:31	0,11	0,03
16:58	0,08	0,01	17:45	0,09	0,16	18:32	0,11	0,04
16:59	0,08	0,12	17:46	0,09	0,13	18:33	0,11	0,04
17:00	0,08	0,22	17:47	0,09	0,10	18:34	0,10	0,03
17:01	0,08	0,20	17:48	0,09	0,09	18:35	0,10	0,03
17:02	0,08	0,17	17:49	0,10	0,09	18:36	0,10	0,02
17:03	0,08	0,12	17:50	0,09	0,08	18:37	0,10	0,02
17:04	0,08	0,10	17:51	0,09	0,08	18:38	0,10	0,02
17:05	0,08	0,10	17:52	0,09	0,07	18:39	0,10	0,02
17:06	0,07	0,11	17:53	0,09	0,06	18:40	0,10	0,02
17:07	0,07	0,13	17:54	0,09	0,06	18:41	0,10	0,02
17:08	0,07	0,13	17:55	0,09	0,05	18:42	0,10	0,03
17:09	0,07	0,12	17:56	0,09	0,05	18:43	0,10	0,03
17:10	0,07	0,14	17:57	0,09	0,05	18:44	0,10	0,03
17:11	0,07	0,14	17:58	0,08	0,04	18:45	0,10	0,03
17:12	0,07	0,12	17:59	0,08	0,04	18:46	0,11	0,03
17:13	0,07	0,11	18:00	0,09	0,04	18:47	0,11	0,03
17:14	0,07	0,12	18:01	0,09	0,04	18:48	0,11	0,02
17:15	0,07	0,16	18:02	0,09	0,04	18:49	0,11	0,03
17:16	0,07	0,13	18:03	0,09	0,04	18:50	0,12	0,02
17:17	0,07	0,12	18:04	0,09	0,04	18:51	0,12	0,02
17:18	0,07	0,13	18:05	0,09	0,03	18:52	0,12	0,02
17:19	0,07	0,14	18:06	0,09	0,03	18:53	0,12	0,02
17:20	0,07	0,14	18:07	0,09	0,03	18:54	0,12	0,02
17:21	0,07	0,14	18:08	0,09	0,03	18:55	0,12	0,03
17:22	0,07	0,15	18:09	0,09	0,03	18:56	0,12	0,02
17:23	0,08	0,15	18:10	0,09	0,03	18:57	0,12	0,02
17:24	0,08	0,13	18:11	0,09	0,03	18:58	0,12	0,02
17:25	0,08	0,12	18:12	0,09	0,03	18:59	0,12	0,02
17:26	0,08	0,13	18:13	0,09	0,03	19:00	0,12	0,02
17:27	0,08	0,13	18:14	0,09	0,03	19:01	0,12	0,02
17:28	0,07	0,13	18:15	0,09	0,03	19:02	0,13	0,02

CO ₂ [ppm]			CO ₂ [ppm]			CO ₂ [ppm]		
Zeit	MP 2	MP 3	Zeit	MP 2	MP 3	Zeit	MP 2	MP 3
19:03	0,13	0,02	19:50	0,13	0,00	20:37	0,10	0,00
19:04	0,12	0,02	19:51	0,13	0,00	20:38	0,10	0,00
19:05	0,12	0,03	19:52	0,12	0,00	20:39	0,10	0,00
19:06	0,12	0,02	19:53	0,12	0,00	20:40	0,10	0,00
19:07	0,12	0,03	19:54	0,12	0,00	20:41	0,10	0,00
19:08	0,12	0,03	19:55	0,12	0,00	20:42	0,10	0,00
19:09	0,12	0,01	19:56	0,12	0,00	20:43	0,10	0,00
19:10	0,12	0,03	19:57	0,12	0,01	20:44	0,10	0,00
19:11	0,12	0,03	19:58	0,12	0,00	20:45	0,10	0,00
19:12	0,12	0,03	19:59	0,12	0,00	20:46	0,10	0,00
19:13	0,12	0,03	20:00	0,12	0,00	20:47	0,10	0,00
19:14	0,12	0,03	20:01	0,12	0,00	20:48	0,09	0,00
19:15	0,12	0,03	20:02	0,12	0,00	20:49	0,09	0,00
19:16	0,12	0,03	20:03	0,12	0,00	20:50	0,09	0,00
19:17	0,12	0,04	20:04	0,12	0,00	20:51	0,09	0,00
19:18	0,12	0,04	20:05	0,12	0,00	20:52	0,09	0,00
19:19	0,12	0,04	20:06	0,12	0,00	20:53	0,09	0,00
19:20	0,12	0,07	20:07	0,12	0,00	20:54	0,09	0,00
19:21	0,13	0,07	20:08	0,12	0,00	20:55	0,09	0,00
19:22	0,13	0,05	20:09	0,12	0,00	20:56	0,09	0,00
19:23	0,13	0,05	20:10	0,12	0,00	20:57	0,08	0,00
19:24	0,13	0,04	20:11	0,12	0,00	20:58	0,08	0,04
19:25	0,13	0,04	20:12	0,12	0,00	20:59	0,08	0,09
19:26	0,13	0,04	20:13	0,12	0,00	21:00	0,08	0,08
19:27	0,13	0,04	20:14	0,12	0,00	21:01	0,08	0,08
19:28	0,13	0,03	20:15	0,12	0,00	21:02	0,08	0,10
19:29	0,13	0,03	20:16	0,12	0,00	21:03	0,08	0,09
19:30	0,13	0,03	20:17	0,12	0,00	21:04	0,08	0,09
19:31	0,13	0,03	20:18	0,12	0,00	21:05	0,08	0,10
19:32	0,13	0,03	20:19	0,11	0,00	21:06	0,08	0,13
19:33	0,13	0,03	20:20	0,12	0,00	21:07	0,08	0,13
19:34	0,13	0,03	20:21	0,11	0,00	21:08	0,08	0,14
19:35	0,13	0,03	20:22	0,11	0,00	21:09	0,08	0,17
19:36	0,13	0,02	20:23	0,11	0,00	21:10	0,08	0,15
19:37	0,13	0,02	20:24	0,11	0,00	21:11	0,08	0,14
19:38	0,14	0,02	20:25	0,11	0,00	21:12	0,08	0,15
19:39	0,14	0,02	20:26	0,11	0,00	21:13	0,08	0,16
19:40	0,14	0,02	20:27	0,11	0,00	21:14	0,08	0,17
19:41	0,14	0,02	20:28		0,00	21:15	0,08	0,17
19:42	0,14	0,02	20:29		0,00	21:16	0,08	0,15
19:43	0,13	0,02	20:30	0,11	0,00	21:17	0,08	0,16
19:44	0,13	0,02	20:31	0,10	0,00	21:18	0,08	0,17
19:45	0,13	0,00	20:32	0,10	0,00	21:19	0,08	0,18
19:46	0,13	0,00	20:33	0,10	0,00	21:20	0,08	0,18
19:47	0,13	0,00	20:34	0,10	0,00	21:21	0,08	0,17
19:48	0,13	0,00	20:35	0,10	0,00	21:22	0,08	0,17
19:49	0,13	0,00	20:36	0,10	0,00	21:23	0,08	0,20

CO ₂ [ppm]			CO ₂ [ppm]			CO ₂ [ppm]		
Zeit	MP 2	MP 3	Zeit	MP 2	MP 3	Zeit	MP 2	MP 3
21:24	0,08	0,18	22:11	0,09	0,11	22:58	0,12	0,02
21:25	0,08	0,16	22:12	0,09	0,10	22:59	0,12	0,03
21:26	0,08	0,16	22:13	0,09	0,10	23:00	0,12	0,03
21:27	0,08	0,15	22:14	0,09	0,09	23:01	0,13	0,02
21:28	0,08	0,13	22:15	0,09	0,09	23:02	0,13	0,02
21:29	0,08	0,12	22:16	0,09	0,09	23:03	0,13	0,00
21:30	0,08	0,09	22:17	0,09	0,07	23:04	0,13	0,00
21:31	0,08	0,09	22:18	0,09	0,06	23:05	0,12	0,00
21:32	0,08	0,07	22:19	0,09	0,05	23:06	0,12	0,00
21:33	0,08	0,07	22:20	0,09	0,05	23:07	0,12	0,00
21:34	0,08	0,06	22:21	0,09	0,04	23:08	0,12	0,00
21:35	0,08	0,06	22:22	0,09	0,04	23:09	0,12	0,00
21:36	0,08	0,06	22:23	0,09	0,03	23:10	0,12	0,00
21:37	0,08	0,06	22:24	0,09	0,03	23:11	0,12	0,00
21:38	0,07	0,07	22:25	0,09	0,03	23:12	0,12	0,00
21:39	0,07	0,10	22:26	0,09	0,03	23:13	0,12	0,02
21:40	0,07	0,12	22:27	0,09	0,04	23:14	0,12	0,02
21:41	0,07	0,16	22:28	0,09	0,06	23:15	0,12	0,00
21:42	0,07	0,15	22:29	0,09	0,04	23:16	0,12	0,00
21:43	0,07		22:30	0,09	0,04	23:17	0,12	0,00
21:44	0,07		22:31	0,10	0,04	23:18	0,12	0,00
21:45	0,07	0,17	22:32	0,10	0,03	23:19	0,12	0,00
21:46	0,07	0,20	22:33	0,11	0,03	23:20	0,12	0,00
21:47	0,07	0,19	22:34	0,11	0,04	23:21	0,12	0,00
21:48	0,07	0,18	22:35	0,11	0,04	23:22	0,12	0,00
21:49	0,07	0,17	22:36	0,11	0,03	23:23	0,12	0,00
21:50	0,07	0,18	22:37	0,10	0,02	23:24	0,12	0,00
21:51	0,07	0,21	22:38	0,10	0,02	23:25	0,12	0,00
21:52	0,07	0,22	22:39	0,10	0,02	23:26	0,12	0,00
21:53	0,07	0,20	22:40	0,10	0,02	23:27	0,12	0,00
21:54	0,07	0,19	22:41	0,10	0,02	23:28	0,12	0,00
21:55	0,07	0,20	22:42	0,10	0,02	23:29	0,12	0,00
21:56	0,07	0,19	22:43	0,11	0,02	23:30	0,12	0,00
21:57	0,07	0,17	22:44	0,11	0,02	23:31	0,12	0,00
21:58	0,07	0,16	22:45	0,11	0,02	23:32	0,12	0,00
21:59	0,07	0,17	22:46	0,11	0,02	23:33	0,12	0,00
22:00	0,08	0,17	22:47	0,12	0,02	23:34	0,12	0,00
22:01	0,08	0,17	22:48	0,12	0,02	23:35	0,12	0,02
22:02	0,09	0,18	22:49	0,12	0,02	23:36	0,13	0,00
22:03	0,09	0,18	22:50	0,12	0,02	23:37	0,12	0,00
22:04	0,09	0,19	22:51	0,12	0,02	23:38	0,12	0,02
22:05	0,09	0,20	22:52	0,12	0,02	23:39	0,12	0,02
22:06	0,09	0,19	22:53	0,12	0,02	23:40	0,12	0,02
22:07	0,09	0,19	22:54	0,12	0,02	23:41	0,12	0,02
22:08	0,09	0,16	22:55	0,12	0,02	23:42	0,12	0,03
22:09	0,09	0,14	22:56	0,12	0,02	23:43	0,12	0,05
22:10	0,09	0,13	22:57	0,12	0,02	23:44	0,12	0,05

CO ₂ [ppm]			CO ₂ [ppm]			CO ₂ [ppm]		
Zeit	MP 2	MP 3	Zeit	MP 2	MP 3	Zeit	MP 2	MP 3
23:45	0,12	0,05	00:32	0,09	0,00	01:19	0,06	0,03
23:46	0,12	0,04	00:33	0,09	0,00	01:20	0,06	0,06
23:47	0,12	0,03	00:34	0,08	0,00	01:21	0,06	0,09
23:48	0,12	0,02	00:35	0,08	0,00	01:22	0,06	0,10
23:49	0,12	0,00	00:36	0,08	0,00	01:23	0,06	0,10
23:50	0,12	0,00	00:37	0,08	0,00	01:24	0,06	0,13
23:51	0,12	0,00	00:38	0,08	0,00	01:25	0,06	0,13
23:52	0,12	0,00	00:39	0,08	0,00	01:26	0,06	0,12
23:53	0,12	0,00	00:40	0,08	0,00	01:27	0,06	0,16
23:54	0,12	0,00	00:41	0,08	0,00	01:28	0,06	0,14
23:55	0,12	0,00	00:42	0,08	0,00	01:29	0,06	0,12
23:56	0,12	0,00	00:43	0,08	0,00	01:30	0,06	0,12
23:57	0,12	0,00	00:44	0,08	0,00	01:31	0,06	0,13
23:58	0,12	0,00	00:45	0,08	0,00	01:32	0,06	0,14
23:59	0,12	0,00	00:46	0,08	0,00	01:33	0,06	0,15
00:00	0,12	0,00	00:47	0,08	0,00	01:34	0,06	0,14
00:01	0,12	0,00	00:48	0,08	0,00	01:35	0,06	0,14
00:02	0,12	0,00	00:49	0,08	0,00	01:36	0,06	0,14
00:03	0,11	0,00	00:50	0,08	0,00	01:37	0,06	0,15
00:04	0,12	0,00	00:51	0,08	0,00	01:38	0,06	0,13
00:05	0,12	0,00	00:52	0,08	0,00	01:39	0,06	0,12
00:06	0,12	0,00	00:53	0,08	0,00	01:40	0,06	0,12
00:07	0,12	0,00	00:54	0,07	0,00	01:41	0,06	0,12
00:08	0,11	0,00	00:55	0,07	0,00	01:42	0,06	0,13
00:09	0,11	0,00	00:56	0,07	0,00	01:43	0,06	0,13
00:10	0,11	0,00	00:57	0,07	0,00	01:44	0,06	0,12
00:11	0,11	0,00	00:58	0,07	0,00	01:45	0,06	0,14
00:12	0,11	0,00	00:59	0,07	0,00	01:46	0,06	0,14
00:13	0,11	0,00	01:00	0,07	0,00	01:47	0,06	0,14
00:14	0,10	0,00	01:01	0,07	0,00	01:48	0,06	0,13
00:15	0,10	0,00	01:02	0,07	0,00	01:49	0,06	0,14
00:16	0,10	0,00	01:03	0,07	0,00	01:50	0,06	0,15
00:17	0,10	0,00	01:04	0,07	0,00	01:51	0,06	0,16
00:18	0,10	0,00	01:05	0,07	0,00	01:52	0,06	0,14
00:19	0,10	0,00	01:06	0,07	0,00	01:53	0,06	0,13
00:20	0,10	0,00	01:07	0,07	0,00	01:54	0,06	0,13
00:21	0,10	0,00	01:08	0,07	0,00	01:55	0,06	0,14
00:22	0,09	0,00	01:09	0,07	0,00	01:56	0,06	0,14
00:23	0,09	0,00	01:10	0,06	0,00	01:57	0,06	0,14
00:24	0,09	0,00	01:11	0,07	0,00	01:58	0,06	0,15
00:25	0,09	0,00	01:12	0,07	0,00	01:59	0,06	0,15
00:26	0,09	0,00	01:13	0,07	0,00	02:00	0,06	0,15
00:27	0,09	0,00	01:14	0,06	0,04	02:01	0,06	0,14
00:28	0,09	0,00	01:15	0,06	0,08	02:02	0,06	0,15
00:29	0,09	0,00	01:16	0,06	0,06	02:03	0,05	0,14
00:30	0,09	0,00	01:17	0,06	0,04	02:04	0,05	0,12
00:31	0,09	0,00	01:18	0,06	0,03	02:05	0,06	0,10

CO ₂ [ppm]			CO ₂ [ppm]			CO ₂ [ppm]		
Zeit	MP 2	MP 3	Zeit	MP 2	MP 3	Zeit	MP 2	MP 3
02:06	0,06	0,11	02:53	0,09	0,02	03:40	0,12	0,00
02:07	0,06	0,11	02:54	0,10	0,02	03:41	0,12	0,00
02:08	0,06	0,12	02:55	0,10	0,02	03:42	0,12	0,00
02:09	0,06	0,14	02:56	0,10	0,02	03:43	0,12	0,00
02:10	0,06	0,14	02:57	0,10	0,00	03:44	0,12	0,00
02:11	0,06	0,14	02:58	0,10	0,00	03:45	0,12	0,02
02:12	0,06	0,14	02:59	0,11	0,00	03:46	0,12	0,02
02:13	0,06	0,14	03:00	0,11	0,00	03:47	0,12	0,02
02:14	0,06	0,15	03:01	0,11	0,00	03:48	0,12	0,01
02:15	0,06	0,15	03:02	0,11	0,02	03:49	0,12	0,03
02:16	0,06	0,15	03:03	0,11	0,01	03:50	0,12	0,04
02:17	0,06	0,15	03:04	0,11	0,02	03:51	0,12	0,04
02:18	0,06	0,21	03:05	0,11	0,03	03:52	0,12	0,05
02:19	0,06	0,18	03:06	0,11	0,02	03:53	0,12	0,03
02:20	0,06	0,16	03:07	0,11	0,02	03:54	0,12	0,03
02:21	0,06	0,13	03:08	0,11	0,02	03:55	0,12	0,00
02:22	0,06	0,11	03:09	0,11	0,00	03:56	0,12	0,00
02:23	0,06	0,10	03:10	0,11	0,00	03:57	0,12	0,00
02:24	0,06	0,08	03:11	0,11	0,00	03:58	0,12	0,00
02:25	0,07	0,08	03:12	0,11	0,00	03:59	0,12	0,00
02:26	0,08	0,08	03:13	0,11	0,00	04:00	0,12	0,00
02:27	0,08	0,08	03:14	0,11	0,00	04:01	0,12	0,00
02:28	0,08	0,08	03:15	0,11	0,00	04:02	0,12	0,00
02:29	0,08	0,08	03:16	0,12	0,00	04:03	0,12	0,00
02:30	0,08	0,07	03:17	0,12	0,00	04:04	0,12	0,00
02:31	0,08	0,06	03:18	0,12	0,00	04:05	0,12	0,00
02:32	0,08	0,05	03:19	0,12	0,02	04:06	0,12	0,00
02:33	0,09	0,05	03:20	0,12	0,00	04:07	0,12	0,00
02:34	0,09	0,04	03:21	0,12	0,02	04:08	0,12	0,00
02:35	0,09	0,04	03:22	0,12	0,02	04:09	0,12	0,00
02:36	0,09	0,04	03:23	0,13	0,00	04:10	0,12	0,00
02:37	0,09	0,03	03:24	0,12	0,00	04:11	0,12	0,00
02:38	0,09	0,03	03:25	0,12	0,00	04:12	0,12	0,00
02:39	0,08	0,03	03:26	0,12	0,00	04:13	0,12	0,00
02:40	0,08	0,03	03:27	0,12	0,00	04:14	0,12	0,00
02:41	0,08	0,03	03:28	0,12	0,00	04:15	0,12	0,00
02:42	0,08	0,03	03:29	0,12	0,00	04:16	0,12	0,00
02:43	0,08	0,03	03:30	0,12	0,00	04:17	0,12	0,00
02:44	0,08	0,03	03:31	0,12	0,00	04:18	0,12	0,00
02:45	0,08	0,02	03:32	0,12	0,00	04:19	0,12	0,00
02:46	0,08	0,03	03:33	0,13	0,00	04:20	0,11	0,00
02:47	0,08	0,02	03:34	0,13	0,00	04:21	0,11	0,00
02:48	0,08	0,02	03:35	0,13	0,00	04:22	0,11	0,00
02:49	0,08	0,01	03:36	0,12	0,00	04:23	0,11	0,00
02:50	0,08	0,02	03:37	0,12	0,00	04:24	0,11	0,00
02:51	0,08	0,02	03:38	0,12	0,00	04:25	0,11	0,00
02:52	0,08	0,01	03:39	0,12	0,00	04:26	0,11	0,00

CO ₂ [ppm]			CO ₂ [ppm]			CO ₂ [ppm]		
Zeit	MP 2	MP 3	Zeit	MP 2	MP 3	Zeit	MP 2	MP 3
04:27	0,11	0,00	05:14	0,07	0,00	06:01	0,06	0,15
04:28	0,11	0,00	05:15	0,07	0,00	06:02	0,06	0,15
04:29	0,11	0,00	05:16	0,07	0,00	06:03	0,06	0,16
04:30	0,11	0,00	05:17	0,07	0,00	06:04	0,06	0,16
04:31	0,11	0,00	05:18	0,07	0,00	06:05	0,06	0,20
04:32	0,10	0,00	05:19	0,07	0,00	06:06	0,06	0,19
04:33	0,10	0,00	05:20	0,07	0,05	06:07		0,17
04:34	0,10	0,00	05:21	0,07	0,07	06:08		0,17
04:35	0,10	0,00	05:22	0,06	0,05	06:09	0,05	0,15
04:36	0,10	0,00	05:23	0,06	0,05	06:10	0,05	0,13
04:37	0,10	0,00	05:24	0,06	0,07	06:11	0,05	0,12
04:38	0,10	0,00	05:25	0,06	0,09	06:12	0,05	0,12
04:39	0,10	0,00	05:26	0,06	0,08	06:13	0,06	0,12
04:40	0,10	0,00	05:27	0,06	0,09	06:14	0,07	0,12
04:41	0,09	0,00	05:28	0,06	0,11	06:15	0,07	0,15
04:42	0,09	0,00	05:29	0,06	0,13	06:16	0,07	0,15
04:43	0,09	0,00	05:30	0,06	0,12	06:17	0,07	0,15
04:44	0,09	0,00	05:31	0,06	0,15	06:18	0,08	0,15
04:45	0,09	0,00	05:32	0,06	0,16	06:19	0,08	0,15
04:46	0,09	0,00	05:33	0,06	0,14	06:20	0,08	0,15
04:47	0,09	0,00	05:34	0,06	0,13	06:21	0,08	0,13
04:48	0,08	0,00	05:35	0,06	0,13	06:22	0,08	0,11
04:49	0,08	0,00	05:36	0,06	0,14	06:23	0,08	0,10
04:50	0,08	0,00	05:37	0,06	0,14	06:24	0,08	0,09
04:51	0,08	0,00	05:38	0,06	0,15	06:25	0,08	0,08
04:52	0,08	0,00	05:39	0,06	0,14	06:26	0,08	0,08
04:53	0,08	0,00	05:40	0,06	0,15	06:27	0,08	0,08
04:54	0,08	0,00	05:41	0,06	0,15	06:28	0,07	0,08
04:55	0,08	0,00	05:42	0,06	0,15	06:29	0,07	0,07
04:56	0,08	0,00	05:43	0,06	0,14	06:30	0,07	0,07
04:57	0,08	0,00	05:44	0,06	0,15	06:31	0,08	0,07
04:58	0,08	0,00	05:45	0,06	0,15	06:32	0,07	0,07
04:59	0,08	0,00	05:46	0,06	0,14	06:33	0,07	0,05
05:00	0,08	0,00	05:47	0,06	0,14	06:34	0,08	0,04
05:01	0,08	0,00	05:48	0,06	0,16	06:35	0,08	0,03
05:02	0,07	0,00	05:49	0,06	0,17	06:36	0,08	0,03
05:03	0,07	0,00	05:50	0,06	0,16	06:37	0,08	0,03
05:04	0,07	0,00	05:51	0,06	0,15	06:38	0,08	0,03
05:05	0,07	0,00	05:52	0,06	0,16	06:39	0,10	0,03
05:06	0,07	0,00	05:53	0,06	0,17	06:40	0,09	0,03
05:07	0,07	0,00	05:54	0,06	0,17	06:41	0,09	0,03
05:08	0,07	0,00	05:55	0,06	0,16	06:42	0,09	0,03
05:09	0,07	0,00	05:56	0,06	0,16	06:43	0,09	0,04
05:10	0,07	0,00	05:57	0,06	0,14	06:44	0,09	
05:11	0,07	0,00	05:58	0,06	0,14	06:45	0,09	
05:12	0,07	0,00	05:59	0,06	0,14	06:46	0,09	0,03
05:13	0,07	0,00	06:00	0,06	0,14	06:47	0,09	0,02

CO ₂ [ppm]			CO ₂ [ppm]			CO ₂ [ppm]		
Zeit	MP 2	MP 3	Zeit	MP 2	MP 3	Zeit	MP 2	MP 3
06:48	0,10	0,02	07:35	0,12	0,00	08:22	0,12	0,00
06:49	0,10	0,03	07:36	0,12	0,00	08:23	0,12	0,00
06:50	0,10	0,03	07:37	0,12	0,00	08:24	0,11	0,00
06:51	0,10	0,02	07:38	0,12	0,00	08:25	0,11	0,00
06:52	0,10	0,03	07:39	0,13	0,00	08:26	0,11	0,00
06:53	0,11	0,02	07:40	0,13	0,00	08:27	0,11	0,00
06:54	0,11	0,02	07:41	0,13	0,00	08:28	0,11	0,00
06:55	0,11	0,02	07:42	0,13	0,00	08:29	0,10	0,00
06:56	0,11	0,02	07:43	0,13	0,00	08:30	0,10	0,00
06:57	0,11	0,02	07:44	0,13	0,00	08:31	0,10	0,00
06:58	0,11	0,00	07:45	0,13	0,00	08:32	0,10	0,00
06:59	0,11	0,00	07:46	0,13	0,00	08:33	0,10	0,00
07:00	0,11	0,02	07:47	0,13	0,00	08:34	0,10	0,00
07:01	0,11	0,02	07:48	0,12	0,00	08:35	0,10	0,00
07:02	0,11	0,02	07:49	0,13	0,00	08:36	0,09	0,00
07:03	0,11	0,02	07:50	0,13	0,00	08:37	0,09	0,00
07:04	0,11	0,02	07:51	0,13	0,00	08:38	0,09	0,00
07:05	0,11	0,02	07:52	0,13	0,00	08:39	0,09	0,00
07:06	0,12	0,02	07:53	0,13	0,00	08:40	0,09	0,00
07:07	0,12	0,06	07:54	0,13	0,00	08:41	0,09	0,00
07:08	0,12	0,02	07:55	0,13	0,00	08:42	0,09	0,00
07:09	0,12	0,02	07:56	0,12	0,00	08:43	0,09	0,00
07:10	0,12	0,02	07:57	0,12	0,00	08:44	0,09	0,00
07:11	0,12	0,00	07:58	0,12	0,00	08:45	0,09	0,00
07:12	0,12	0,02	07:59	0,12	0,00	08:46	0,09	0,00
07:13	0,12	0,02	08:00	0,12	0,00	08:47	0,09	0,00
07:14	0,12	0,02	08:01	0,12	0,00	08:48	0,08	0,00
07:15	0,12	0,03	08:02	0,12	0,00	08:49	0,08	0,00
07:16	0,12	0,03	08:03	0,12	0,02	08:50	0,08	0,00
07:17	0,12	0,03	08:04	0,12	0,02	08:51	0,08	0,00
07:18	0,12	0,03	08:05	0,12	0,03	08:52	0,08	0,00
07:19	0,12	0,02	08:06	0,12	0,04	08:53	0,08	0,00
07:20	0,12	0,02	08:07	0,12	0,03	08:54	0,08	0,00
07:21	0,12	0,00	08:08	0,12	0,02	08:55	0,08	0,00
07:22	0,12	0,02	08:09	0,12	0,02	08:56	0,08	0,00
07:23	0,12	0,00	08:10	0,12	0,03	08:57	0,08	0,00
07:24	0,12	0,00	08:11	0,12	0,02	08:58	0,08	0,00
07:25	0,12	0,00	08:12	0,12	0,00	08:59	0,07	0,00
07:26	0,12	0,02	08:13	0,12	0,00	09:00	0,07	0,00
07:27	0,12	0,02	08:14	0,12	0,00	09:01	0,07	0,00
07:28	0,12	0,00	08:15	0,12	0,00	09:02	0,07	0,00
07:29	0,12	0,00	08:16	0,11	0,00	09:03	0,07	0,00
07:30	0,12	0,00	08:17	0,11	0,00	09:04	0,07	0,00
07:31	0,13	0,00	08:18	0,12	0,00	09:05	0,07	0,00
07:32	0,13	0,00	08:19	0,12	0,00	09:06	0,08	0,00
07:33	0,13	0,00	08:20	0,12	0,00	09:07	0,08	0,00
07:34	0,13	0,00	08:21	0,12	0,00	09:08	0,08	0,00

CO ₂ [ppm]			CO ₂ [ppm]			CO ₂ [ppm]		
Zeit	MP 2	MP 3	Zeit	MP 2	MP 3	Zeit	MP 2	MP 3
09:09	0,08	0,00	09:56	0,07	0,11	10:43	0,11	0,03
09:10	0,08	0,00	09:57	0,07	0,11	10:44	0,11	0,03
09:11	0,08	0,00	09:58	0,07	0,11	10:45	0,11	0,02
09:12	0,07	0,00	09:59	0,07	0,12	10:46	0,11	0,02
09:13	0,07	0,00	10:00	0,07	0,12	10:47	0,11	0,02
09:14	0,07	0,00	10:01	0,07	0,11	10:48	0,11	0,02
09:15	0,07	0,00	10:02	0,07	0,11	10:49	0,11	0,02
09:16	0,07	0,00	10:03	0,07	0,11	10:50	0,11	0,02
09:17	0,07	0,00	10:04	0,08	0,12	10:51	0,11	0,02
09:18	0,07	0,00	10:05	0,08	0,11	10:52	0,11	0,02
09:19	0,07	0,00	10:06	0,08	0,11	10:53	0,11	0,02
09:20	0,07	0,00	10:07	0,09	0,11	10:54	0,11	0,02
09:21	0,07	0,00	10:08	0,10	0,11	10:55	0,10	0,02
09:22	0,07	0,00	10:09	0,10	0,12	10:56	0,10	0,02
09:23	0,08	0,00	10:10	0,09	0,13	10:57	0,10	0,02
09:24	0,08	0,00	10:11	0,09	0,13	10:58	0,10	0,02
09:25	0,08	0,00	10:12	0,09	0,13	10:59	0,10	0,02
09:26	0,08	0,00	10:13	0,08	0,14	11:00	0,12	0,02
09:27	0,08	0,17	10:14	0,08	0,18	11:01	0,11	0,02
09:28	0,08	0,18	10:15	0,08	0,15	11:02	0,11	0,02
09:29	0,07	0,16	10:16	0,08	0,15	11:03	0,12	0,03
09:30	0,07	0,13	10:17	0,08	0,14	11:04	0,12	0,03
09:31	0,07	0,10	10:18	0,08	0,15	11:05	0,12	0,04
09:32	0,07	0,07	10:19	0,08	0,12	11:06	0,12	0,03
09:33	0,07	0,05	10:20	0,08	0,10	11:07	0,12	0,03
09:34	0,07	0,06	10:21	0,08	0,09	11:08	0,12	0,03
09:35	0,07	0,07	10:22	0,08	0,08	11:09	0,12	0,03
09:36	0,07	0,07	10:23	0,08	0,08	11:10	0,12	0,02
09:37	0,07	0,09	10:24	0,08	0,08	11:11	0,12	0,02
09:38	0,07	0,11	10:25	0,08	0,07	11:12	0,12	0,03
09:39	0,07	0,11	10:26	0,09	0,06	11:13	0,12	0,03
09:40	0,07	0,11	10:27	0,10	0,06	11:14	0,12	0,03
09:41	0,07	0,11	10:28	0,11	0,05	11:15	0,12	0,03
09:42	0,07	0,13	10:29	0,10	0,05	11:16	0,12	0,02
09:43	0,07	0,12	10:30	0,10	0,04	11:17	0,12	0,02
09:44	0,07	0,11	10:31	0,09	0,04	11:18	0,12	0,02
09:45	0,07	0,12	10:32	0,09	0,04	11:19	0,12	0,02
09:46	0,07	0,13	10:33	0,09	0,03	11:20	0,12	0,00
09:47	0,06	0,12	10:34	0,09	0,04	11:21	0,12	0,01
09:48	0,07	0,12	10:35	0,10	0,04	11:22	0,12	0,00
09:49	0,07	0,13	10:36	0,10	0,04	11:23	0,12	0,00
09:50	0,07	0,13	10:37	0,11	0,03	11:24	0,12	0,00
09:51	0,07	0,13	10:38	0,11	0,03	11:25	0,12	0,00
09:52	0,07	0,13	10:39	0,11	0,03	11:26	0,12	0,00
09:53	0,07	0,13	10:40	0,11	0,03	11:27	0,12	0,00
09:54	0,07	0,13	10:41	0,10	0,03	11:28	0,12	0,00
09:55	0,07	0,13	10:42	0,10	0,02	11:29	0,13	0,00

CO ₂ [ppm]			CO ₂ [ppm]			CO ₂ [ppm]		
Zeit	MP 2	MP 3	Zeit	MP 2	MP 3	Zeit	MP 2	MP 3
11:30	0,14	0,00	12:07	0,12		12:44	0,10	
11:31	0,13	0,00	12:08	0,12		12:45	0,10	
11:32	0,14	0,00	12:09	0,12		12:46	0,10	
11:33	0,14	0,00	12:10	0,12		12:47	0,10	
11:34	0,14	0,00	12:11	0,12		12:48	0,10	
11:35	0,13	0,00	12:12	0,12		12:49	0,10	
11:36	0,13	0,00	12:13	0,12		12:50	0,10	
11:37	0,13	0,03	12:14	0,12		12:51	0,09	
11:38	0,13	0,02	12:15	0,12		12:52	0,09	
11:39	0,13	0,00	12:16	0,12		12:53	0,09	
11:40	0,13	0,00	12:17	0,12		12:54	0,10	
11:41	0,13	0,00	12:18	0,11		12:55	0,10	
11:42	0,13	0,02	12:19	0,11		12:56	0,10	
11:43	0,13	0,04	12:20	0,11		12:57	0,10	
11:44	0,13	0,03	12:21	0,11		12:58	0,09	
11:45	0,13	0,03	12:22	0,11		12:59	0,09	
11:46	0,13	0,03	12:23	0,11		13:00	0,09	
11:47	0,12	0,04	12:24	0,11		13:01	0,09	
11:48	0,12	0,05	12:25	0,11		13:02	0,09	
11:49	0,12	0,05	12:26	0,11		13:03	0,09	
11:50	0,12	0,06	12:27	0,11		13:04	0,09	
11:51	0,12	0,05	12:28	0,11		13:05	0,09	
11:52	0,12	0,03	12:29	0,11		13:06	0,09	
11:53	0,12	0,02	12:30	0,11		13:07	0,09	
11:54	0,12	0,02	12:31	0,11		13:08	0,09	
11:55	0,12		12:32	0,11		13:09	0,09	
11:56	0,12		12:33	0,11		13:10	0,09	
11:57	0,12		12:34	0,11		13:11	0,09	
11:58	0,12		12:35	0,11		13:12	0,10	
11:59	0,12		12:36	0,10		13:13	0,10	
12:00	0,12		12:37	0,10		13:14	0,09	
12:01	0,12		12:38	0,10		13:15	0,09	
12:02	0,12		12:39	0,10		13:16	0,09	
12:03	0,12		12:40	0,10		13:17	0,09	
12:04	0,12		12:41	0,10		13:18	0,09	
12:05	0,12		12:42	0,10				
12:06	0,12		12:43	0,10				

Tab. 13-35: Gaskonzentrationen: CO₂: MP2 & MP3: Verlauf über die gesamte Messdauer

Zeit	CO ₂ [ppm]	Zeit	CO ₂ [ppm]	Zeit	CO ₂ [ppm]	Zeit	CO ₂ [ppm]
5:41:15	0,14	5:45:15	0,13	5:57:00	0,13	5:58:15	0,12
5:42:15	0,14	5:45:30	0,13	5:57:15	0,12	11:38:45	0
5:43:15	0,14	5:45:45	0,13	5:57:30	0,12	11:39:00	0,03
5:44:15	0,14	5:46:00	0,13	5:57:45	0,12	11:39:15	0,03
5:45:00	0,13	5:56:45	0,13	5:58:00	0,12	11:39:30	0,01

Zeit	CO ₂ [ppm]	Zeit	CO ₂ [ppm]	Zeit	CO ₂ [ppm]	Zeit	CO ₂ [ppm]
11:39:45	0	11:51:45	0,07	12:03:45	0,04	12:15:45	0,03
11:40:00	0	11:52:00	0,07	12:04:00	0,03	12:16:00	0,03
11:40:15	0	11:52:15	0,07	12:04:15	0,03	12:16:15	0,03
11:40:30	0	11:52:30	0,07	12:04:30	0,03	12:16:30	0,03
11:40:45	0	11:52:45	0,06	12:04:45	0,02	12:16:45	0,03
11:41:00	0	11:53:00	0,06	12:05:00	0,02	12:17:00	0,03
11:41:15	0	11:53:15	0,06	12:05:15	0,01	12:17:15	0,03
11:41:30	0	11:53:30	0,06	12:05:30	0,01	12:17:30	0,03
11:41:45	0	11:53:45	0,05	12:05:45	0,01	12:17:45	0,03
11:42:00	0	11:54:00	0,05	12:06:00	0,01	12:18:00	0,03
11:42:15	0	11:54:15	0,05	12:06:15	0,01	12:18:15	0,03
11:42:30	0	11:54:30	0,05	12:06:30	0,01	12:18:30	0,02
11:42:45	0	11:54:45	0,04	12:06:45	0,01	12:18:45	0,02
11:43:00	0	11:55:00	0,03	12:07:00	0,01	12:19:00	0,02
11:43:15	0	11:55:15	0,03	12:07:15	0,02	12:19:15	0,02
11:43:30	0	11:55:30	0,03	12:07:30	0,01	12:19:30	0,02
11:43:45	0	11:55:45	0,03	12:07:45	0,01	12:19:45	0,02
11:44:00	0	11:56:00	0,03	12:08:00	0,01	12:20:00	0,02
11:44:15	0	11:56:15	0,03	12:08:15	0,01	12:20:15	0,02
11:44:30	0	11:56:30	0,03	12:08:30	0,02	12:20:30	0,03
11:44:45	0	11:56:45	0,04	12:08:45	0,02	12:20:45	0,03
11:45:00	0	11:57:00	0,05	12:09:00	0,03	12:21:00	0,02
11:45:15	0	11:57:15	0,06	12:09:15	0,03	12:21:15	0,02
11:45:30	0	11:57:30	0,07	12:09:30	0,02	12:21:30	0,02
11:45:45	0	11:57:45	0,06	12:09:45	0,03	12:21:45	0,03
11:46:00	0	11:58:00	0,05	12:10:00	0,03	12:22:00	0,02
11:46:15	0	11:58:15	0,05	12:10:15	0,03	12:22:15	0,03
11:46:30	0	11:58:30	0,05	12:10:30	0,03	12:22:30	0,03
11:46:45	0	11:58:45	0,05	12:10:45	0,02	12:22:45	0,02
11:47:00	0	11:59:00	0,04	12:11:00	0,03	12:23:00	0,03
11:47:15	0	11:59:15	0,04	12:11:15	0,03	12:23:15	0,03
11:47:30	0	11:59:30	0,03	12:11:30	0,03	12:23:30	0,03
11:47:45	0	11:59:45	0,03	12:11:45	0,03	12:23:45	0,03
11:48:00	0	12:00:00	0,03	12:12:00	0,02	12:24:00	0,03
11:48:15	0	12:00:15	0,03	12:12:15	0,02	12:24:15	0,03
11:48:30	0	12:00:30	0,03	12:12:30	0,03	12:24:30	0,03
11:48:45	0	12:00:45	0,03	12:12:45	0,03	12:24:45	0,03
11:49:00	0	12:01:00	0,03	12:13:00	0,03	12:25:00	0,03
11:49:15	0	12:01:15	0,03	12:13:15	0,03	12:25:15	0,03
11:49:30	0	12:01:30	0,03	12:13:30	0,02	12:25:30	0,03
11:49:45	0	12:01:45	0,03	12:13:45	0,02	12:25:45	0,03
11:50:00	0	12:02:00	0,03	12:14:00	0,02	12:26:00	0,07
11:50:15	0	12:02:15	0,03	12:14:15	0,02	12:26:15	0,09
11:50:30	0	12:02:30	0,03	12:14:30	0,02	12:26:30	0,11
11:50:45	0	12:02:45	0,03	12:14:45	0,02	12:26:45	0,11
11:51:00	0	12:03:00	0,03	12:15:00	0,03	12:27:00	0,12
11:51:15	0	12:03:15	0,03	12:15:15	0,03	12:27:15	0,12
11:51:30	0,05	12:03:30	0,04	12:15:30	0,03	12:27:30	0,12

Zeit	CO ₂ [ppm]	Zeit	CO ₂ [ppm]	Zeit	CO ₂ [ppm]	Zeit	CO ₂ [ppm]
12:27:45	0,12	12:40:00	0,08	12:52:00	0,05	13:09:15	0,06
12:28:00	0,12	12:40:15	0,08	12:52:15	0,1	13:09:30	0,08
12:28:15	0,12	12:40:30	0,08	12:52:30	0,12	13:09:45	0,07
12:28:30	0,11	12:40:45	0,08	12:52:45	0,07	13:10:00	0,08
12:28:45	0,11	12:41:00	0,08	12:53:00	0,04	13:10:15	0,08
12:29:00	0,11	12:41:15	0,08	12:53:15	0,05	13:10:30	0,07
12:29:15	0,1	12:41:30	0,08	12:53:30	0,09	13:10:45	0,08
12:29:30	0,1	12:41:45	0,08	12:53:45	0,1	13:11:00	0,08
12:29:45	0,09	12:42:00	0,08	12:59:15	0,11	13:11:15	0,08
12:30:00	0,09	12:42:15	0,08	12:59:30	0,11	13:11:30	0,09
12:30:15	0,09	12:42:30	0,08	12:59:45	0,1	13:11:45	0,09
12:30:30	0,09	12:42:45	0,08	13:00:00	0,1	13:12:00	0,09
12:30:45	0,09	12:43:00	0,08	13:00:15	0,06	13:12:15	0,1
12:31:00	0,09	12:43:15	0,08	13:00:30	0,05	13:12:30	0,11
12:31:15	0,09	12:43:30	0,08	13:00:45	0,05	13:12:45	0,12
12:31:30	0,09	12:43:45	0,08	13:01:00	0,05	13:13:00	0,12
12:31:45	0,09	12:44:00	0,08	13:01:15	0,05	13:13:15	0,13
12:32:00	0,09	12:44:15	0,08	13:01:30	0,05	13:13:30	0,13
12:32:15	0,09	12:44:30	0,07	13:01:45	0,03	13:13:45	0,13
12:32:30	0,09	12:44:45	0,07	13:02:00	0,03	13:14:00	0,13
12:32:45	0,09	12:45:00	0,07	13:02:15	0,03	13:14:30	0,13
12:33:00	0,09	12:45:15	0,07	13:02:30	0,03	13:14:45	0,14
12:33:15	0,09	12:45:30	0,08	13:02:45	0,05	13:15:00	0,14
12:33:30	0,09	12:45:45	0,08	13:03:00	0,04	13:15:15	0,13
12:33:45	0,09	12:46:00	0,08	13:03:15	0,03	13:15:30	0,13
12:34:00	0,09	12:46:15	0,08	13:03:30	0,03	13:15:45	0,13
12:34:15	0,09	12:46:30	0,08	13:03:45	0,04	13:16:00	0,13
12:34:30	0,09	12:46:45	0,08	13:04:00	0,05	13:16:15	0,13
12:34:45	0,09	12:47:00	0,08	13:04:15	0,05	13:16:30	0,13
12:35:00	0,09	12:47:15	0,08	13:04:30	0,05	13:16:45	0,12
12:35:15	0,09	12:47:30	0,08	13:04:45	0,06	13:17:00	0,12
12:35:30	0,09	12:47:45	0,07	13:05:00	0,05	13:17:15	0,12
12:35:45	0,09	12:48:00	0,07	13:05:15	0,05	13:17:30	0,12
12:36:00	0,09	12:48:15	0,07	13:05:30	0,05	13:17:45	0,11
12:36:15	0,09	12:48:30	0,06	13:05:45	0,04	13:18:00	0,11
12:36:30	0,09	12:48:45	0,06	13:06:00	0,04	13:18:15	0,11
12:36:45	0,09	12:49:00	0,06	13:06:15	0,04	13:18:30	0,11
12:37:00	0,09	12:49:15	0,06	13:06:30	0,05	13:18:45	0,11
12:37:15	0,09	12:49:30	0,06	13:06:45	0,04	13:19:00	0,12
12:37:30	0,09	12:49:45	0,07	13:07:00	0,03	13:19:15	0,12
12:37:45	0,09	12:50:00	0,07	13:07:15	0,04	13:19:30	0,12
12:38:00	0,09	12:50:15	0,06	13:07:30	0,04	13:19:45	0,12
12:38:15	0,09	12:50:30	0,06	13:07:45	0,05	13:20:00	0,12
12:38:30	0,09	12:50:45	0,06	13:08:00	0,05	13:20:15	0,12
12:39:00	0,08	12:51:00	0,06	13:08:15	0,05	13:20:30	0,12
12:39:15	0,08	12:51:15	0,06	13:08:30	0,05	13:20:45	0,12
12:39:30	0,08	12:51:30	0,06	13:08:45	0,05	13:21:00	0,12
12:39:45	0,08	12:51:45	0,05	13:09:00	0,05	13:21:15	0,13

Zeit	CO₂ [ppm]	Zeit	CO₂ [ppm]	Zeit	CO₂ [ppm]	Zeit	CO₂ [ppm]
13:21:30	0,13	13:33:30	0,15	13:45:30	0,17	13:57:30	0,16
13:21:45	0,13	13:33:45	0,15	13:45:45	0,17	13:57:45	0,16
13:22:00	0,13	13:34:00	0,15	13:46:00	0,16	13:58:00	0,16
13:22:15	0,14	13:34:15	0,15	13:46:15	0,16	13:58:15	0,15
13:22:30	0,15	13:34:30	0,15	13:46:30	0,16	13:58:30	0,15
13:22:45	0,15	13:34:45	0,15	13:46:45	0,16	13:58:45	0,15
13:23:00	0,15	13:35:00	0,15	13:47:00	0,16	13:59:00	0,15
13:23:15	0,15	13:35:15	0,15	13:47:15	0,16	13:59:15	0,15
13:23:30	0,15	13:35:30	0,15	13:47:30	0,16	13:59:45	0,14
13:23:45	0,15	13:35:45	0,15	13:47:45	0,15	14:00:00	0,14
13:24:00	0,16	13:36:00	0,15	13:48:00	0,15	14:00:15	0,13
13:24:15	0,16	13:36:15	0,15	13:48:15	0,15	14:00:30	0,13
13:24:30	0,16	13:36:30	0,15	13:48:30	0,15	14:00:45	0,13
13:24:45	0,16	13:36:45	0,15	13:48:45	0,15	14:01:00	0,13
13:25:00	0,16	13:37:00	0,16	13:49:00	0,15	14:01:15	0,13
13:25:15	0,16	13:37:15	0,16	13:49:15	0,15	14:01:30	0,13
13:25:30	0,16	13:37:30	0,16	13:49:30	0,15	14:01:45	0,13
13:25:45	0,16	13:37:45	0,16	13:49:45	0,15	14:02:00	0,12
13:26:00	0,16	13:38:00	0,16	13:50:00	0,15	14:02:15	0,12
13:26:15	0,16	13:38:15	0,16	13:50:15	0,15	14:02:30	0,12
13:26:30	0,16	13:38:30	0,16	13:50:30	0,15	14:02:45	0,12
13:26:45	0,16	13:38:45	0,16	13:50:45	0,15	14:03:00	0,12
13:27:00	0,16	13:39:00	0,16	13:51:00	0,15	14:03:15	0,11
13:27:15	0,15	13:39:15	0,16	13:51:15	0,15	14:03:30	0,11
13:27:30	0,15	13:39:30	0,16	13:51:30	0,15	14:03:45	0,11
13:27:45	0,16	13:39:45	0,16	13:51:45	0,16	14:04:00	0,11
13:28:00	0,15	13:40:00	0,16	13:52:00	0,16	14:04:15	0,11
13:28:15	0,15	13:40:15	0,16	13:52:15	0,17	14:04:30	0,11
13:28:30	0,15	13:40:30	0,16	13:52:30	0,17	14:04:45	0,11
13:28:45	0,15	13:40:45	0,16	13:52:45	0,17	14:05:00	0,11
13:29:00	0,15	13:41:00	0,16	13:53:00	0,17	14:05:15	0,11
13:29:15	0,15	13:41:15	0,16	13:53:15	0,17	14:05:30	0,11
13:29:30	0,15	13:41:30	0,16	13:53:30	0,18	14:05:45	0,11
13:29:45	0,15	13:41:45	0,16	13:53:45	0,18	14:06:00	0,11
13:30:00	0,15	13:42:00	0,17	13:54:00	0,18	14:06:15	0,1
13:30:15	0,15	13:42:15	0,17	13:54:15	0,17	14:06:30	0,1
13:30:30	0,15	13:42:30	0,18	13:54:30	0,17	14:06:45	0,1
13:30:45	0,15	13:42:45	0,18	13:54:45	0,17	14:07:00	0,1
13:31:00	0,14	13:43:00	0,18	13:55:00	0,17	14:07:15	0,09
13:31:15	0,14	13:43:15	0,18	13:55:15	0,17	14:07:30	0,09
13:31:30	0,14	13:43:30	0,18	13:55:30	0,17	14:07:45	0,09
13:31:45	0,14	13:43:45	0,18	13:55:45	0,17	14:08:00	0,09
13:32:00	0,14	13:44:00	0,18	13:56:00	0,17	14:08:15	0,09
13:32:15	0,14	13:44:15	0,18	13:56:15	0,17	14:08:30	0,08
13:32:30	0,14	13:44:30	0,18	13:56:30	0,16	14:08:45	0,08
13:32:45	0,14	13:44:45	0,17	13:56:45	0,16	14:09:00	0,08
13:33:00	0,14	13:45:00	0,17	13:57:00	0,17	14:09:15	0,08
13:33:15	0,15	13:45:15	0,17	13:57:15	0,16	14:09:30	0,08

Zeit	CO ₂ [ppm]	Zeit	CO ₂ [ppm]	Zeit	CO ₂ [ppm]	Zeit	CO ₂ [ppm]
14:09:45	0,08	14:21:45	0,06	14:33:45	0,03	14:45:45	0,03
14:10:00	0,08	14:22:00	0,05	14:34:00	0,03	14:46:00	0,03
14:10:15	0,08	14:22:15	0,05	14:34:15	0,03	14:46:15	0,12
14:10:30	0,08	14:22:30	0,05	14:34:30	0,03	14:46:30	0,25
14:10:45	0,08	14:22:45	0,05	14:34:45	0,03	14:46:45	0,27
14:11:00	0,07	14:23:00	0,05	14:35:00	0,03	14:47:00	0,12
14:11:15	0,07	14:23:15	0,05	14:35:15	0,03	14:47:15	0,08
14:11:30	0,07	14:23:30	0,05	14:35:30	0,03	14:47:30	0,09
14:11:45	0,07	14:23:45	0,05	14:35:45	0,03	14:47:45	0,06
14:12:00	0,07	14:24:00	0,05	14:36:00	0,03	14:48:00	0,04
14:12:15	0,07	14:24:15	0,05	14:36:15	0,03	14:48:15	0,04
14:12:30	0,07	14:24:30	0,05	14:36:30	0,03	14:48:30	0,04
14:12:45	0,07	14:24:45	0,05	14:36:45	0,03	14:48:45	0,05
14:13:00	0,07	14:25:00	0,05	14:37:00	0,03	14:49:00	0,05
14:13:15	0,07	14:25:15	0,05	14:37:15	0,03	14:49:15	0,05
14:13:30	0,07	14:25:30	0,04	14:37:30	0,03	14:49:30	0,05
14:13:45	0,07	14:25:45	0,04	14:37:45	0,03	14:49:45	0,05
14:14:00	0,07	14:26:00	0,04	14:38:00	0,03	14:50:00	0,03
14:14:15	0,07	14:26:15	0,04	14:38:15	0,03	14:50:15	0,03
14:14:30	0,06	14:26:30	0,04	14:38:30	0,03	14:50:30	0,03
14:14:45	0,06	14:26:45	0,05	14:38:45	0,03	14:50:45	0,03
14:15:00	0,06	14:27:00	0,05	14:39:00	0,03	14:51:00	0,03
14:15:15	0,06	14:27:15	0,05	14:39:15	0,03	14:51:15	0,03
14:15:30	0,06	14:27:30	0,05	14:39:30	0,03	14:51:30	0,03
14:15:45	0,06	14:27:45	0,04	14:39:45	0,03	14:51:45	0,03
14:16:00	0,06	14:28:00	0,04	14:40:00	0,03	14:52:00	0,03
14:16:15	0,06	14:28:15	0,04	14:40:15	0,03	14:52:15	0,04
14:16:30	0,06	14:28:30	0,05	14:40:30	0,03	14:52:30	0,06
14:16:45	0,06	14:28:45	0,04	14:40:45	0,03	14:52:45	0,06
14:17:00	0,06	14:29:00	0,04	14:41:00	0,04	14:53:00	0,06
14:17:15	0,06	14:29:15	0,04	14:41:15	0,04	14:53:15	0,06
14:17:30	0,06	14:29:30	0,04	14:41:30	0,03	14:53:30	0,06
14:17:45	0,06	14:29:45	0,04	14:41:45	0,03	14:53:45	0,07
14:18:00	0,06	14:30:00	0,04	14:42:00	0,04	14:54:00	0,07
14:18:15	0,06	14:30:15	0,04	14:42:15	0,03	14:54:15	0,07
14:18:30	0,06	14:30:30	0,04	14:42:30	0,03	14:54:30	0,06
14:18:45	0,06	14:30:45	0,03	14:42:45	0,03	14:54:45	0,07
14:19:00	0,06	14:31:00	0,03	14:43:00	0,03	14:55:00	0,11
14:19:15	0,06	14:31:15	0,03	14:43:15	0,03	14:55:15	0,13
14:19:30	0,06	14:31:30	0,04	14:43:30	0,03	14:55:30	0,13
14:19:45	0,06	14:31:45	0,04	14:43:45	0,03	15:31:00	0
14:20:00	0,06	14:32:00	0,04	14:44:00	0,03	19:20:15	0,01
14:20:15	0,06	14:32:15	0,03	14:44:15	0,03	19:20:30	0,03
14:20:30	0,05	14:32:30	0,03	14:44:30	0,03	19:20:45	0,03
14:20:45	0,06	14:32:45	0,03	14:44:45	0,03	19:21:00	0,03
14:21:00	0,06	14:33:00	0,03	14:45:00	0,03	19:21:15	0,01
14:21:15	0,06	14:33:15	0,03	14:45:15	0,03	19:21:30	0,01
14:21:30	0,06	14:33:30	0,03	14:45:30	0,03		

Zeit	CO ₂ [ppm]	Zeit	CO ₂ [ppm]	Zeit	CO ₂ [ppm]	Zeit	CO ₂ [ppm]
19:21:45	0	20:05:45	0,37	20:17:45	0,06	20:29:45	0,12
19:22:00	0	20:06:00	0,35	20:18:00	0,06	20:30:00	0,11
19:22:15	0	20:06:15	0,29	20:18:15	0,06	20:30:15	0,1
19:22:30	0	20:06:30	0,29	20:18:30	0,05	20:30:30	0,09
19:22:45	0	20:06:45	0,25	20:18:45	0,08	20:30:45	0,09
19:23:00	0	20:07:00	0,14	20:19:00	0,08	20:31:00	0,09
19:23:15	0	20:07:15	0,09	20:19:15	0,09	20:31:15	0,09
19:23:30	0	20:07:30	0,08	20:19:30	0,09	20:31:30	0,1
19:23:45	0	20:07:45	0,09	20:19:45	0,07	20:31:45	0,1
19:24:00	0	20:08:00	0,08	20:20:00	0,07	20:32:00	0,1
19:24:15	0	20:08:15	0,08	20:20:15	0,07	20:32:15	0,09
19:24:30	0	20:08:30	0,08	20:20:30	0,08	20:32:30	0,09
19:24:45	0	20:08:45	0,07	20:20:45	0,08	20:32:45	0,09
19:25:00	0	20:09:00	0,09	20:21:00	0,08	20:33:00	0,09
19:25:15	0	20:09:15	0,09	20:21:15	0,08	20:33:15	0,09
19:25:30	0	20:09:30	0,08	20:21:30	0,07	20:33:30	0,09
19:25:45	0	20:09:45	0,06	20:21:45	0,08	20:33:45	0,09
19:26:00	0	20:10:00	0,05	20:22:00	0,08	20:34:00	0,09
19:26:15	0	20:10:15	0,07	20:22:15	0,08	20:34:15	0,09
19:26:30	0	20:10:30	0,07	20:22:30	0,08	20:34:30	0,09
19:26:45	0	20:10:45	0,07	20:22:45	0,08	20:34:45	0,09
19:27:00	0	20:11:00	0,07	20:23:00	0,07	20:35:00	0,09
19:27:15	0	20:11:15	0,08	20:23:15	0,07	20:35:15	0,09
19:27:30	0	20:11:30	0,09	20:23:30	0,08	20:35:30	0,09
19:27:45	0	20:11:45	0,09	20:23:45	0,07	20:35:45	0,11
19:28:00	0	20:12:00	0,09	20:24:00	0,07	20:36:00	0,11
19:28:15	0	20:12:15	0,07	20:24:15	0,07	20:36:15	0,1
19:28:30	0,01	20:12:30	0,03	20:24:30	0,07	20:36:30	0,1
20:00:45	0,03	20:12:45	0,01	20:24:45	0,07	20:36:45	0,1
20:01:00	0,03	20:13:00	0	20:25:00	0,07	20:37:00	0,1
20:01:15	0,05	20:13:15	0	20:25:15	0,08	20:37:15	0,1
20:01:30	0,07	20:13:30	0	20:25:30	0,08	20:37:30	0,1
20:01:45	0,13	20:13:45	0	20:25:45	0,07	20:37:45	0,1
20:02:00	0,15	20:14:00	0,01	20:26:00	0,08	20:38:00	0,1
20:02:15	0,17	20:14:15	0	20:26:15	0,08	20:38:15	0,1
20:02:30	0,13	20:14:30	0	20:26:30	0,08	20:38:30	0,1
20:02:45	0,14	20:14:45	0	20:26:45	0,06	20:38:45	0,09
20:03:00	0,14	20:15:00	0	20:27:00	0,02	20:39:00	0,09
20:03:15	0,15	20:15:15	0	20:27:15	0,01	20:39:15	0,09
20:03:30	0,16	20:15:30	0,01	20:27:30	0	20:39:30	0,09
20:03:45	0,18	20:15:45	0,01	20:27:45	0,01	20:39:45	0,09
20:04:00	0,18	20:16:00	0	20:28:00	0,01	20:40:00	0,09
20:04:15	0,19	20:16:15	0	20:28:15	0,04	20:40:15	0,09
20:04:30	0,2	20:16:30	0,03	20:28:30	0,08	20:40:30	0,09
20:04:45	0,2	20:16:45	0,03	20:28:45	0,1	20:40:45	0,09
20:05:00	0,2	20:17:00	0,06	20:29:00	0,1	20:41:00	0,09
20:05:15	0,36	20:17:15	0,07	20:29:15	0,11	20:41:15	0,09
20:05:30	0,4	20:17:30	0,05	20:29:30	0,12	20:41:30	0,09

Zeit	CO₂ [ppm]	Zeit	CO₂ [ppm]	Zeit	CO₂ [ppm]	Zeit	CO₂ [ppm]
20:41:45	0,09	20:53:45	0,06	21:05:45	0,05	21:17:45	0,13
20:42:00	0,09	20:54:00	0,06	21:06:00	0,06	21:18:00	0,13
20:42:15	0,09	20:54:15	0,06	21:06:15	0,05	21:18:15	0,13
20:42:30	0,09	20:54:30	0,06	21:06:30	0,05	21:18:30	0,13
20:42:45	0,09	20:54:45	0,06	21:06:45	0,05	21:18:45	0,13
20:43:00	0,09	20:55:00	0,06	21:07:00	0,05	21:19:00	0,11
20:43:15	0,09	20:55:15	0,05	21:07:15	0,05	21:19:15	0,11
20:43:30	0,09	20:55:30	0,06	21:07:30	0,05	21:19:30	0,12
20:43:45	0,09	20:55:45	0,06	21:07:45	0,05	21:19:45	0,12
20:44:00	0,09	20:56:00	0,06	21:08:00	0,05	21:20:00	0,12
20:44:15	0,09	20:56:15	0,05	21:08:15	0,05	21:20:15	0,12
20:44:30	0,09	20:56:30	0,05	21:08:30	0,06	21:20:30	0,12
20:44:45	0,09	20:56:45	0,05	21:08:45	0,06	21:20:45	0,12
20:45:00	0,09	20:57:00	0,05	21:09:00	0,06	21:21:00	0,12
20:45:15	0,09	20:57:15	0,05	21:09:15	0,06	21:21:15	0,12
20:45:30	0,09	20:57:30	0,05	21:09:30	0,07	21:21:30	0,11
20:45:45	0,09	20:57:45	0,05	21:09:45	0,07	21:21:45	0,11
20:46:00	0,09	20:58:00	0,06	21:10:00	0,07	21:22:00	0,11
20:46:15	0,09	20:58:15	0,06	21:10:15	0,08	21:22:15	0,11
20:46:30	0,09	20:58:30	0,06	21:10:30	0,09	21:22:30	0,12
20:46:45	0,09	20:58:45	0,05	21:10:45	0,1	21:22:45	0,12
20:47:00	0,09	20:59:00	0,05	21:11:00	0,1	21:23:00	0,12
20:47:15	0,09	20:59:15	0,05	21:11:15	0,11	21:23:15	0,13
20:47:30	0,09	20:59:30	0,05	21:11:30	0,12	21:23:30	0,13
20:47:45	0,09	20:59:45	0,05	21:11:45	0,13	21:23:45	0,13
20:48:00	0,09	21:00:00	0,05	21:12:00	0,14	21:24:00	0,13
20:48:15	0,09	21:00:15	0,06	21:12:15	0,14	21:24:15	0,12
20:48:30	0,1	21:00:30	0,08	21:12:30	0,15	21:24:30	0,12
20:48:45	0,09	21:00:45	0,07	21:12:45	0,15	21:24:45	0,13
20:49:00	0,09	21:01:00	0,07	21:13:00	0,15	21:25:00	0,13
20:49:15	0,1	21:01:15	0,07	21:13:15	0,16	21:25:15	0,13
20:49:30	0,09	21:01:30	0,08	21:13:30	0,16	21:25:30	0,14
20:49:45	0,09	21:01:45	0,08	21:13:45	0,17	21:25:45	0,14
20:50:00	0,08	21:02:00	0,06	21:14:00	0,17	21:26:00	0,14
20:50:15	0,08	21:02:15	0,06	21:14:15	0,17	21:26:15	0,14
20:50:30	0,07	21:02:30	0,05	21:14:30	0,17	21:26:30	0,14
20:50:45	0,07	21:02:45	0,05	21:14:45	0,17	21:26:45	0,14
20:51:00	0,07	21:03:00	0,06	21:15:00	0,17	21:27:00	0,16
20:51:15	0,07	21:03:15	0,06	21:15:15	0,17	21:27:15	0,15
20:51:30	0,07	21:03:30	0,06	21:15:30	0,16	21:27:30	0,15
20:51:45	0,07	21:03:45	0,06	21:15:45	0,14	21:27:45	0,15
20:52:00	0,07	21:04:00	0,06	21:16:00	0,13	21:28:00	0,14
20:52:15	0,07	21:04:15	0,06	21:16:15	0,13	21:28:15	0,15
20:52:30	0,07	21:04:30	0,05	21:16:30	0,14	21:28:30	0,15
20:52:45	0,07	21:04:45	0,05	21:16:45	0,14	21:28:45	0,15
20:53:00	0,07	21:05:00	0,06	21:17:00	0,14	21:29:00	0,15
20:53:15	0,07	21:05:15	0,06	21:17:15	0,14	21:29:15	0,15
20:53:30	0,06	21:05:30	0,06	21:17:30	0,14	21:29:30	0,15

Zeit	CO₂ [ppm]	Zeit	CO₂ [ppm]	Zeit	CO₂ [ppm]	Zeit	CO₂ [ppm]
21:29:45	0,15	21:41:45	0,11	21:54:00	0,09	22:06:00	0,19
21:30:00	0,14	21:42:00	0,09	21:54:15	0,08	22:06:15	0,19
21:30:15	0,14	21:42:15	0,09	21:54:30	0,08	22:06:30	0,19
21:30:30	0,15	21:42:30	0,09	21:54:45	0,09	22:06:45	0,19
21:30:45	0,15	21:42:45	0,08	21:55:00	0,1	22:07:00	0,18
21:31:00	0,14	21:43:00	0,07	21:55:15	0,09	22:07:15	0,18
21:31:15	0,13	21:43:15	0,07	21:55:30	0,1	22:07:30	0,18
21:31:30	0,13	21:43:30	0,07	21:55:45	0,09	22:07:45	0,17
21:31:45	0,13	21:43:45	0,08	21:56:00	0,09	22:08:00	0,17
21:32:00	0,13	21:44:00	0,07	21:56:15	0,08	22:08:15	0,16
21:32:15	0,14	21:44:15	0,07	21:56:30	0,07	22:08:30	0,16
21:32:30	0,14	21:44:30	0,07	21:56:45	0,07	22:08:45	0,17
21:32:45	0,14	21:44:45	0,07	21:57:00	0,07	22:09:00	0,17
21:33:00	0,13	21:45:00	0,06	21:57:15	0,07	22:09:15	0,17
21:33:15	0,14	21:45:15	0,06	21:57:30	0,07	22:09:30	0,17
21:33:30	0,14	21:45:30	0,06	21:57:45	0,08	22:09:45	0,17
21:33:45	0,14	21:46:00	0,06	21:58:00	0,08	22:10:00	0,17
21:34:00	0,14	21:46:15	0,06	21:58:15	0,09	22:10:15	0,17
21:34:15	0,13	21:46:30	0,07	21:58:30	0,09	22:10:30	0,17
21:34:30	0,13	21:46:45	0,07	21:58:45	0,09	22:10:45	0,17
21:34:45	0,13	21:47:00	0,07	21:59:00	0,09	22:11:00	0,17
21:35:00	0,13	21:47:15	0,07	21:59:15	0,09	22:11:15	0,17
21:35:15	0,14	21:47:30	0,07	21:59:30	0,1	22:11:30	0,17
21:35:30	0,13	21:47:45	0,07	21:59:45	0,11	22:11:45	0,17
21:35:45	0,13	21:48:00	0,06	22:00:00	0,12	22:12:00	0,17
21:36:00	0,13	21:48:15	0,06	22:00:15	0,15	22:12:15	0,18
21:36:15	0,13	21:48:30	0,07	22:00:30	0,16	22:12:30	0,18
21:36:30	0,13	21:48:45	0,07	22:00:45	0,16	22:12:45	0,18
21:36:45	0,13	21:49:00	0,07	22:01:00	0,16	22:13:00	0,17
21:37:00	0,13	21:49:15	0,08	22:01:15	0,18	22:13:15	0,17
21:37:15	0,13	21:49:30	0,08	22:01:30	0,18	22:13:30	0,17
21:37:30	0,13	21:49:45	0,08	22:01:45	0,21	22:13:45	0,17
21:37:45	0,14	21:50:00	0,11	22:02:00	0,21	22:14:00	0,17
21:38:00	0,13	21:50:15	0,12	22:02:15	0,22	22:14:15	0,18
21:38:15	0,13	21:50:30	0,13	22:02:30	0,22	22:14:30	0,18
21:38:30	0,12	21:50:45	0,14	22:02:45	0,22	22:14:45	0,18
21:38:45	0,12	21:51:00	0,14	22:03:00	0,22	22:15:00	0,18
21:39:00	0,13	21:51:15	0,15	22:03:15	0,22	22:15:15	0,19
21:39:15	0,14	21:51:30	0,15	22:03:30	0,2	22:15:30	0,19
21:39:30	0,15	21:51:45	0,15	22:03:45	0,2	22:15:45	0,19
21:39:45	0,16	21:52:00	0,15	22:04:00	0,2	22:16:00	0,18
21:40:00	0,15	21:52:15	0,15	22:04:15	0,2	22:16:15	0,19
21:40:15	0,15	21:52:30	0,15	22:04:30	0,2	22:16:30	0,19
21:40:30	0,14	21:52:45	0,15	22:04:45	0,2	22:16:45	0,18
21:40:45	0,14	21:53:00	0,16	22:05:00	0,2	22:17:00	0,18
21:41:00	0,13	21:53:15	0,16	22:05:15	0,2	22:17:15	0,18
21:41:15	0,12	21:53:30	0,14	22:05:30	0,2	22:17:30	0,18
21:41:30	0,11	21:53:45	0,11	22:05:45	0,2	22:17:45	0,18

Zeit	CO ₂ [ppm]	Zeit	CO ₂ [ppm]	Zeit	CO ₂ [ppm]	Zeit	CO ₂ [ppm]
22:18:00	0,18	22:30:00	0,02	22:42:00	0	22:54:00	0,03
22:18:15	0,17	22:30:15	0,01	22:42:15	0	22:54:15	0,03
22:18:30	0,16	22:30:30	0,01	22:42:30	0	22:54:30	0,04
22:18:45	0,15	22:30:45	0,01	22:42:45	0	22:54:45	0,05
22:19:00	0,15	22:31:00	0,01	22:43:00	0	22:55:00	0,06
22:19:15	0,14	22:31:15	0,03	22:43:15	0	22:55:15	0,05
22:19:30	0,14	22:31:30	0,03	22:43:30	0,01	22:55:30	0,05
22:19:45	0,14	22:31:45	0,02	22:43:45	0,01	22:55:45	0,05
22:20:00	0,13	22:32:00	0,01	22:44:00	0	22:56:00	0,05
22:20:15	0,12	22:32:15	0	22:44:15	0	22:56:15	0,05
22:20:30	0,12	22:32:30	0,01	22:44:30	0,01	22:56:30	0,06
22:20:45	0,11	22:32:45	0	22:44:45	0,01	22:56:45	0,06
22:21:00	0,11	22:33:00	0	22:45:00	0,01	22:57:00	0,07
22:21:15	0,11	22:33:15	0	22:45:15	0,01	22:57:15	0,07
22:21:30	0,1	22:33:30	0	22:45:30	0,01	22:57:30	0,07
22:21:45	0,11	22:33:45	0	22:45:45	0,01	22:57:45	0,07
22:22:00	0,1	22:34:00	0	22:46:00	0	22:58:00	0,07
22:22:15	0,1	22:34:15	0	22:46:15	0	22:58:15	0,07
22:22:30	0,09	22:34:30	0,03	22:46:30	0	22:58:30	0,07
22:22:45	0,09	22:34:45	0,03	22:46:45	0,01	22:58:45	0,06
22:23:00	0,09	22:35:00	0,03	22:47:00	0,01	22:59:00	0,06
22:23:15	0,09	22:35:15	0,01	22:47:15	0,01	22:59:15	0,06
22:23:30	0,09	22:35:30	0	22:47:30	0	22:59:30	0,06
22:23:45	0,08	22:35:45	0	22:47:45	0	22:59:45	0,06
22:24:00	0,08	22:36:00	0	22:48:00	0	23:00:00	0,07
22:24:15	0,09	22:36:15	0,01	22:48:15	0,01	23:00:15	0,07
22:24:30	0,09	22:36:30	0,01	22:48:30	0	23:00:30	0,07
22:24:45	0,09	22:36:45	0,02	22:48:45	0	23:00:45	0,07
22:25:00	0,09	22:37:00	0,02	22:49:00	0	23:01:00	0,07
22:25:15	0,08	22:37:15	0,01	22:49:15	0	23:01:15	0,06
22:25:30	0,07	22:37:30	0,01	22:49:30	0	23:01:30	0,06
22:25:45	0,07	22:37:45	0,01	22:49:45	0	23:01:45	0,06
22:26:00	0,06	22:38:00	0,03	22:50:00	0	23:02:00	0,06
22:26:15	0,06	22:38:15	0,02	22:50:15	0	23:02:15	0,06
22:26:30	0,06	22:38:30	0,02	22:50:30	0	23:02:30	0,07
22:26:45	0,06	22:38:45	0,02	22:50:45	0	23:02:45	0,07
22:27:00	0,05	22:39:00	0,02	22:51:00	0	23:03:00	0,07
22:27:15	0,05	22:39:15	0,02	22:51:15	0	23:03:15	0,07
22:27:30	0,05	22:39:30	0,01	22:51:30	0	23:03:30	0,07
22:27:45	0,04	22:39:45	0,01	22:51:45	0	23:03:45	0,06
22:28:00	0,03	22:40:00	0,02	22:52:00	0	23:04:00	0,05
22:28:15	0,03	22:40:15	0,02	22:52:15	0	23:04:15	0,05
22:28:30	0,03	22:40:30	0,01	22:52:30	0	23:04:30	0,05
22:28:45	0,03	22:40:45	0,01	22:52:45	0	23:04:45	0,03
22:29:00	0,03	22:41:00	0,01	22:53:00	0	23:05:00	0
22:29:15	0,03	22:41:15	0	22:53:15	0	23:05:15	0
22:29:30	0,03	22:41:30	0	22:53:30	0,01	23:05:30	-0,01
22:29:45	0,03	22:41:45	0	22:53:45	0,02	23:05:45	-0,02

Zeit	CO ₂ [ppm]	Zeit	CO ₂ [ppm]	Zeit	CO ₂ [ppm]	Zeit	CO ₂ [ppm]
23:06:00	-0,01	5:49:45	0,04	6:02:00	0,06	6:14:00	0,09
23:06:15	-0,01	5:50:00	0,04	6:02:15	0,06	6:14:15	0,09
23:06:30	-0,01	5:50:15	0,04	6:02:30	0,06	6:14:30	0,09
23:06:45	0	5:50:30	0,04	6:02:45	0,06	6:14:45	0,09
23:07:00	-0,01	5:50:45	0,04	6:03:00	0,06	6:15:00	0,09
23:07:15	-0,01	5:51:00	0,04	6:03:15	0,06	6:15:15	0,09
23:07:30	-0,01	5:51:15	0,05	6:03:30	0,06	6:15:30	0,09
23:07:45	-0,01	5:51:30	0,05	6:03:45	0,06	6:15:45	0,09
23:08:00	-0,01	5:51:45	0,05	6:04:00	0,06	6:16:00	0,08
23:08:15	0	5:52:00	0,05	6:04:15	0,06	6:16:15	0,08
5:40:30	0,03	5:52:15	0,05	6:04:30	0,06	6:16:30	0,08
5:40:45	0,04	5:52:30	0,05	6:04:45	0,06	6:16:45	0,08
5:41:00	0,07	5:52:45	0,05	6:05:00	0,07	6:17:00	0,08
5:41:15	0,07	5:53:00	0,05	6:05:15	0,07	6:17:15	0,08
5:41:30	0,05	5:53:15	0,05	6:05:30	0,07	6:17:30	0,08
5:41:45	0,04	5:53:30	0,05	6:05:45	0,07	6:17:45	0,08
5:42:00	0,06	5:53:45	0,05	6:06:00	0,07	6:18:00	0,08
5:42:15	0,05	5:54:00	0,05	6:06:15	0,07	6:18:15	0,08
5:42:30	0,04	5:54:15	0,05	6:06:30	0,07	6:18:30	0,08
5:42:45	0,03	5:54:30	0,05	6:06:45	0,07	6:18:45	0,08
5:43:00	0,03	5:54:45	0,05	6:07:00	0,07	6:19:00	0,08
5:43:15	0,04	5:55:00	0,05	6:07:15	0,07	6:19:15	0,08
5:43:30	0,04	5:55:15	0,05	6:07:30	0,07	6:19:30	0,08
5:43:45	0,03	5:55:45	0,05	6:07:45	0,09	6:19:45	0,08
5:44:00	0,03	5:56:00	0,05	6:08:00	0,09	6:20:00	0,08
5:44:15	0,03	5:56:15	0,05	6:08:15	0,09	6:20:15	0,07
5:44:30	0,03	5:56:30	0,05	6:08:30	0,09	6:20:30	0,07
5:44:45	0,04	5:56:45	0,05	6:08:45	0,09	6:20:45	0,07
5:45:00	0,04	5:57:00	0,05	6:09:00	0,09	6:21:00	0,07
5:45:15	0,03	5:57:15	0,05	6:09:15	0,09	6:21:15	0,07
5:45:30	0,03	5:57:30	0,05	6:09:30	0,09	6:21:30	0,08
5:45:45	0,03	5:57:45	0,05	6:09:45	0,09	6:21:45	0,08
5:46:00	0,03	5:58:00	0,05	6:10:00	0,09	6:22:00	0,08
5:46:15	0,03	5:58:15	0,05	6:10:15	0,09	6:22:15	0,07
5:46:30	0,03	5:58:30	0,05	6:10:30	0,09	6:22:30	0,07
5:46:45	0,03	5:58:45	0,05	6:10:45	0,09	6:22:45	0,07
5:47:00	0,03	5:59:00	0,05	6:11:00	0,09	6:23:00	0,07
5:47:15	0,03	5:59:15	0,06	6:11:15	0,08	6:23:15	0,07
5:47:30	0,03	5:59:30	0,05	6:11:30	0,09	6:23:30	0,07
5:47:45	0,03	5:59:45	0,06	6:11:45	0,08	6:23:45	0,07
5:48:00	0,03	6:00:00	0,06	6:12:00	0,08	6:24:00	0,07
5:48:15	0,03	6:00:15	0,06	6:12:15	0,08	6:24:15	0,07
5:48:30	0,03	6:00:30	0,06	6:12:30	0,09	6:24:30	0,07
5:48:45	0,04	6:00:45	0,06	6:12:45	0,09	6:24:45	0,08
5:49:00	0,04	6:01:00	0,06	6:13:00	0,09	6:25:00	0,07
5:49:15	0,04	6:01:15	0,06	6:13:15	0,09	6:25:15	0,08
5:49:30	0,04	6:01:30	0,06	6:13:30	0,08	6:25:30	0,07
		6:01:45	0,06	6:13:45	0,09	6:25:45	0,08

Zeit	CO₂ [ppm]	Zeit	CO₂ [ppm]	Zeit	CO₂ [ppm]	Zeit	CO₂ [ppm]
6:26:00	0,08	6:38:00	0,13	6:50:00	0,09	7:02:00	0,08
6:26:15	0,08	6:38:15	0,12	6:50:15	0,09	7:02:15	0,08
6:26:30	0,08	6:38:30	0,12	6:50:30	0,09	7:02:30	0,08
6:26:45	0,08	6:38:45	0,13	6:50:45	0,09	7:02:45	0,09
6:27:00	0,09	6:39:00	0,14	6:51:00	0,09	7:03:00	0,09
6:27:15	0,09	6:39:15	0,14	6:51:15	0,09	7:03:15	0,1
6:27:30	0,09	6:39:30	0,14	6:51:30	0,08	7:03:30	0,1
6:27:45	0,09	6:39:45	0,14	6:51:45	0,08	7:03:45	0,07
6:28:00	0,09	6:40:00	0,14	6:52:00	0,08	7:04:00	0,06
6:28:15	0,09	6:40:15	0,14	6:52:15	0,08	7:04:15	0,06
6:28:30	0,09	6:40:30	0,14	6:52:30	0,08	7:04:30	0,06
6:28:45	0,09	6:40:45	0,16	6:52:45	0,08	7:04:45	0,06
6:29:00	0,09	6:41:00	0,17	6:53:00	0,08	7:05:00	0,05
6:29:15	0,09	6:41:15	0,18	6:53:15	0,07	7:05:15	0,05
6:29:30	0,09	6:41:30	0,18	6:53:30	0,07	7:05:30	0,05
6:29:45	0,09	6:41:45	0,18	6:53:45	0,08	7:05:45	0,05
6:30:00	0,09	6:42:00	0,17	6:54:00	0,08	7:06:00	0,05
6:30:15	0,1	6:42:15	0,17	6:54:15	0,08	7:06:15	0,05
6:30:30	0,1	6:42:30	0,17	6:54:30	0,08	7:06:30	0,05
6:30:45	0,1	6:42:45	0,17	6:54:45	0,08	7:06:45	0,05
6:31:00	0,1	6:43:00	0,17	6:55:00	0,08	7:07:00	0,05
6:31:15	0,1	6:43:15	0,16	6:55:15	0,08	7:07:15	0,05
6:31:30	0,1	6:43:30	0,14	6:55:30	0,08	7:07:30	0,05
6:31:45	0,1	6:43:45	0,13	6:55:45	0,08	7:07:45	0,05
6:32:00	0,1	6:44:00	0,13	6:56:00	0,08	7:08:00	0,05
6:32:15	0,1	6:44:15	0,13	6:56:15	0,08	7:08:15	0,05
6:32:30	0,1	6:44:30	0,13	6:56:30	0,08	7:08:30	0,05
6:32:45	0,09	6:44:45	0,12	6:56:45	0,08	7:08:45	0,05
6:33:00	0,09	6:45:00	0,12	6:57:00	0,08	7:09:00	0,05
6:33:15	0,09	6:45:15	0,12	6:57:15	0,08	7:09:15	0,05
6:33:30	0,1	6:45:30	0,12	6:57:30	0,07	7:09:30	0,05
6:33:45	0,09	6:45:45	0,12	6:57:45	0,07	7:09:45	0,05
6:34:00	0,09	6:46:00	0,12	6:58:00	0,07	7:10:00	0,05
6:34:15	0,1	6:46:15	0,12	6:58:15	0,07	7:10:15	0,05
6:34:30	0,1	6:46:30	0,12	6:58:30	0,07	7:10:30	0,05
6:34:45	0,09	6:46:45	0,12	6:58:45	0,07	7:10:45	0,05
6:35:00	0,09	6:47:00	0,12	6:59:00	0,08	7:11:00	0,05
6:35:15	0,09	6:47:15	0,12	6:59:15	0,07	7:11:15	0,05
6:35:30	0,09	6:47:30	0,11	6:59:30	0,07	7:11:30	0,05
6:35:45	0,1	6:47:45	0,11	6:59:45	0,07	7:11:45	0,05
6:36:00	0,1	6:48:00	0,11	7:00:00	0,07	7:12:00	0,05
6:36:15	0,1	6:48:15	0,11	7:00:15	0,07	7:12:15	0,05
6:36:30	0,1	6:48:30	0,11	7:00:30	0,08	7:12:30	0,05
6:36:45	0,11	6:48:45	0,1	7:00:45	0,08	7:12:45	0,04
6:37:00	0,11	6:49:00	0,1	7:01:00	0,08	7:13:00	0,04
6:37:15	0,12	6:49:15	0,1	7:01:15	0,08	7:13:15	0,05
6:37:30	0,12	6:49:30	0,1	7:01:30	0,07	7:13:30	0,05
6:37:45	0,12	6:49:45	0,1	7:01:45	0,08	7:13:45	0,04

Zeit	CO₂ [ppm]	Zeit	CO₂ [ppm]	Zeit	CO₂ [ppm]	Zeit	CO₂ [ppm]
7:14:00	0,05	7:26:00	0,05	7:38:00	0,02	7:50:00	0,06
7:14:15	0,05	7:26:15	0,05	7:38:15	0,03	7:50:15	0,07
7:14:30	0,05	7:26:30	0,06	7:38:30	0,03	7:50:30	0,08
7:14:45	0,05	7:26:45	0,05	7:38:45	0,03	7:50:45	0,08
7:15:00	0,04	7:27:00	0,05	7:39:00	0,03	7:51:00	0,09
7:15:15	0,04	7:27:15	0,05	7:39:15	0,03	7:51:15	0,09
7:15:30	0,04	7:27:30	0,05	7:39:30	0,03	7:51:30	0,09
7:15:45	0,05	7:27:45	0,03	7:39:45	0,03	7:51:45	0,1
7:16:00	0,05	7:28:00	0,03	7:40:00	0,03	7:52:00	0,1
7:16:15	0,05	7:28:15	0,03	7:40:15	0,03	7:52:15	0,09
7:16:30	0,05	7:28:30	0,03	7:40:30	0,03	7:52:30	0,1
7:16:45	0,05	7:28:45	0,03	7:40:45	0,03	7:52:45	0,1
7:17:00	0,05	7:29:00	0,03	7:41:00	0,03	7:53:00	0,1
7:17:15	0,05	7:29:15	0,03	7:41:15	0,03	7:53:15	0,11
7:17:30	0,05	7:29:30	0,03	7:41:30	0,02	7:53:30	0,1
7:17:45	0,05	7:29:45	0,03	7:41:45	0,02	7:53:45	0,1
7:18:00	0,04	7:30:00	0,03	7:42:00	0,01	7:54:00	0,1
7:18:15	0,04	7:30:15	0,03	7:42:15	0,01	7:54:15	0,11
7:18:30	0,04	7:30:30	0,03	7:42:30	0,01	7:54:30	0,11
7:18:45	0,04	7:30:45	0,03	7:42:45	0,01	7:54:45	0,11
7:19:00	0,04	7:31:00	0,03	7:43:00	0,01	7:55:00	0,1
7:19:15	0,04	7:31:15	0,03	7:43:15	0,01	7:55:15	0,1
7:19:30	0,05	7:31:30	0,03	7:43:30	0,01	7:55:30	0,1
7:19:45	0,04	7:31:45	0,03	7:43:45	0,01	7:55:45	0,09
7:20:00	0,04	7:32:00	0,03	7:44:00	0,01	7:56:00	0,07
7:20:15	0,04	7:32:15	0,02	7:44:15	0,01	7:56:15	0,03
7:20:30	0,04	7:32:30	0,03	7:44:30	0,01	7:56:30	0,01
7:20:45	0,04	7:32:45	0,03	7:44:45	0,01	7:56:45	0
7:21:00	0,04	7:33:00	0,02	7:45:00	0,01	7:57:00	0
7:21:15	0,04	7:33:15	0,01	7:45:15	0,02	7:57:15	0
7:21:30	0,04	7:33:30	0,01	7:45:30	0,03	7:57:30	0
7:21:45	0,03	7:33:45	0,02	7:45:45	0,03	7:57:45	0
7:22:00	0,03	7:34:00	0,02	7:46:00	0,03	7:58:00	0
7:22:15	0,03	7:34:15	0,02	7:46:15	0,02	7:58:15	0
7:22:30	0,03	7:34:30	0,02	7:46:30	0,01	7:58:30	0
7:22:45	0,03	7:34:45	0,03	7:46:45	0,01	7:58:45	0
7:23:00	0,03	7:35:00	0,02	7:47:00	0,02	7:59:00	0
7:23:15	0,04	7:35:15	0,03	7:47:15	0,03	7:59:15	0
7:23:30	0,05	7:35:30	0,03	7:47:30	0,03	7:59:30	0
7:23:45	0,04	7:35:45	0,03	7:47:45	0,03	7:59:45	0
7:24:00	0,04	7:36:00	0,03	7:48:00	0,03	8:00:00	0
7:24:15	0,04	7:36:15	0,03	7:48:15	0,02	8:00:15	0
7:24:30	0,03	7:36:30	0,03	7:48:30	0,03	8:00:30	0
7:24:45	0,04	7:36:45	0,03	7:48:45	0,03	8:00:45	0
7:25:00	0,05	7:37:00	0,03	7:49:00	0,04	10:15:15	0,01
7:25:15	0,05	7:37:15	0,03	7:49:15	0,05	10:15:30	0,03
7:25:30	0,05	7:37:30	0,03	7:49:30	0,06	10:15:45	0,01
7:25:45	0,05	7:37:45	0,02	7:49:45	0,06		

Zeit	CO ₂ [ppm]	Zeit	CO ₂ [ppm]	Zeit	CO ₂ [ppm]	Zeit	CO ₂ [ppm]
10:16:00	0	10:28:00	0	10:40:00	0,01	10:52:00	0,1
10:16:15	0	10:28:15	0	10:40:15	0,01	10:52:15	0,1
10:16:30	0	10:28:30	0,01	10:40:30	0,01	10:52:30	0,1
10:16:45	0	10:28:45	0	10:40:45	0,01	10:52:45	0,11
10:17:00	0	10:29:00	0	10:41:00	0,01	10:53:00	0,11
10:17:15	0	10:29:15	0	10:41:15	0,01	10:53:15	0,1
10:17:30	0	10:29:30	0	10:41:30	0,01	10:53:30	0,1
10:17:45	0	10:29:45	0	10:41:45	0,01	10:53:45	0,1
10:18:00	0	10:30:00	0	10:42:00	0,02	10:54:00	0,1
10:18:15	0	10:30:15	0	10:42:15	0,01	10:54:15	0,1
10:18:30	0	10:30:30	0	10:42:30	0,01	10:54:30	0,1
10:18:45	0	10:30:45	0	10:42:45	0,01	10:54:45	0,1
10:19:00	0	10:31:00	0	10:43:00	0,01	10:55:00	0,1
10:19:15	0	10:31:15	0,01	10:43:15	0,01	10:55:15	0,1
10:19:30	0	10:31:30	0,01	10:43:30	0,01	10:55:30	0,11
10:19:45	0	10:31:45	0	10:43:45	0,02	10:55:45	0,11
10:20:00	0	10:32:00	0	10:44:00	0,02	10:56:00	0,11
10:20:15	0	10:32:15	0,01	10:44:15	0,03	10:56:15	0,11
10:20:30	0	10:32:30	0,01	10:44:30	0,03	10:56:30	0,11
10:20:45	0	10:32:45	0,01	10:44:45	0,03	10:56:45	0,11
10:21:00	0	10:33:00	0,01	10:45:00	0,03	10:57:00	0,11
10:21:15	0	10:33:15	0,01	10:45:15	0,03	10:57:15	0,11
10:21:30	0	10:33:30	0,01	10:45:30	0,03	10:57:30	0,11
10:21:45	0	10:33:45	0	10:45:45	0,03	10:57:45	0,11
10:22:00	0	10:34:00	0	10:46:00	0,03	10:58:00	0,11
10:22:15	0	10:34:15	0	10:46:15	0,03	10:58:15	0,11
10:22:30	0	10:34:30	0	10:46:30	0,03	10:58:30	0,11
10:22:45	0	10:34:45	0,01	10:46:45	0,03	10:58:45	0,1
10:23:00	0	10:35:00	0	10:47:00	0,03	10:59:00	0,11
10:23:15	0	10:35:15	0,01	10:47:15	0,03	10:59:15	0,1
10:23:30	0	10:35:30	0,01	10:47:30	0,03	10:59:30	0,1
10:23:45	0	10:35:45	0,01	10:47:45	0,03	10:59:45	0,1
10:24:00	0	10:36:00	0,01	10:48:00	0,03	11:00:00	0,1
10:24:15	0	10:36:15	0,01	10:48:15	0,03	11:00:15	0,1
10:24:30	0	10:36:30	0,01	10:48:30	0,06	11:00:30	0,1
10:24:45	0	10:36:45	0,01	10:48:45	0,07	11:00:45	0,1
10:25:00	0	10:37:00	0,01	10:49:00	0,07	11:01:00	0,11
10:25:15	0	10:37:15	0,01	10:49:15	0,08	11:01:15	0,11
10:25:30	0	10:37:30	0,01	10:49:30	0,09	11:01:30	0,11
10:25:45	0	10:37:45	0,01	10:49:45	0,1	11:01:45	0,11
10:26:00	0	10:38:00	0,01	10:50:00	0,1	11:02:00	0,11
10:26:15	0	10:38:15	0,01	10:50:15	0,1	11:02:15	0,11
10:26:30	0	10:38:30	0,01	10:50:30	0,11	11:02:30	0,11
10:26:45	0	10:38:45	0,01	10:50:45	0,1	11:02:45	0,11
10:27:00	0	10:39:00	0,01	10:51:00	0,09	11:03:00	0,11
10:27:15	0	10:39:15	0,01	10:51:15	0,09	11:03:15	0,11
10:27:30	0	10:39:30	0,01	10:51:30	0,09	11:03:30	0,11
10:27:45	0	10:39:45	0,01	10:51:45	0,1	11:03:45	0,11

Zeit	CO ₂ [ppm]	Zeit	CO ₂ [ppm]	Zeit	CO ₂ [ppm]	Zeit	CO ₂ [ppm]
11:04:00	0,11	11:16:15	0,11	11:28:15	0,07	11:40:15	0,06
11:04:15	0,11	11:16:30	0,1	11:28:30	0,07	11:40:30	0,06
11:04:30	0,11	11:16:45	0,09	11:28:45	0,07	11:40:45	0,06
11:04:45	0,11	11:17:00	0,08	11:29:00	0,08	11:41:00	0,06
11:05:00	0,11	11:17:15	0,08	11:29:15	0,08	11:41:15	0,06
11:05:15	0,11	11:17:30	0,08	11:29:30	0,09	11:41:30	0,06
11:05:30	0,11	11:17:45	0,08	11:29:45	0,09	11:41:45	0,06
11:05:45	0,1	11:18:00	0,09	11:30:00	0,09	11:42:00	0,06
11:06:00	0,1	11:18:15	0,09	11:30:15	0,08	11:42:15	0,06
11:06:15	0,1	11:18:30	0,09	11:30:30	0,08	11:42:30	0,06
11:06:30	0,1	11:18:45	0,09	11:30:45	0,08	11:42:45	0,06
11:06:45	0,1	11:19:00	0,09	11:31:00	0,08	11:43:00	0,06
11:07:00	0,1	11:19:15	0,09	11:31:15	0,08	11:43:15	0,06
11:07:15	0,1	11:19:30	0,09	11:31:30	0,08	11:43:30	0,05
11:07:30	0,1	11:19:45	0,09	11:31:45	0,08	11:43:45	0,05
11:07:45	0,1	11:20:00	0,09	11:32:00	0,08	11:44:00	0,05
11:08:00	0,1	11:20:15	0,08	11:32:15	0,08	11:44:15	0,05
11:08:15	0,1	11:20:30	0,08	11:32:30	0,08	11:44:30	0,05
11:08:30	0,1	11:20:45	0,08	11:32:45	0,07	11:44:45	0,05
11:08:45	0,1	11:21:00	0,08	11:33:00	0,07	11:45:00	0,05
11:09:00	0,1	11:21:15	0,08	11:33:15	0,07	11:45:15	0,05
11:09:15	0,1	11:21:30	0,08	11:33:30	0,07	11:45:30	0,05
11:09:30	0,1	11:21:45	0,08	11:33:45	0,07	11:45:45	0,05
11:09:45	0,1	11:22:00	0,08	11:34:00	0,07	11:46:00	0,05
11:10:00	0,1	11:22:15	0,08	11:34:15	0,07	11:46:15	0,05
11:10:15	0,1	11:22:30	0,08	11:34:30	0,07	11:46:30	0,04
11:10:30	0,1	11:22:45	0,08	11:34:45	0,07	11:46:45	0,05
11:10:45	0,1	11:23:00	0,08	11:35:00	0,07	11:47:00	0,05
11:11:00	0,1	11:23:15	0,08	11:35:15	0,06	11:47:15	0,05
11:11:15	0,11	11:23:30	0,08	11:35:30	0,06	11:47:30	0,05
11:11:30	0,12	11:23:45	0,08	11:35:45	0,06	11:47:45	0,05
11:11:45	0,12	11:24:00	0,08	11:36:00	0,06	11:48:00	0,05
11:12:00	0,11	11:24:15	0,08	11:36:15	0,06	11:48:15	0,05
11:12:15	0,12	11:24:30	0,08	11:36:30	0,06	11:48:30	0,05
11:12:30	0,12	11:24:45	0,08	11:36:45	0,06	11:48:45	0,05
11:12:45	0,12	11:25:00	0,08	11:37:00	0,06	11:49:00	0,05
11:13:00	0,12	11:25:15	0,08	11:37:15	0,06	11:49:15	0,05
11:13:15	0,13	11:25:30	0,08	11:37:30	0,06	11:49:30	0,05
11:13:30	0,12	11:25:45	0,08	11:37:45	0,06	11:49:45	0,05
11:13:45	0,12	11:26:00	0,08	11:38:00	0,06	11:50:00	0,05
11:14:00	0,12	11:26:15	0,08	11:38:15	0,06	11:50:15	0,05
11:14:15	0,12	11:26:30	0,08	11:38:30	0,06	11:50:30	0,06
11:14:30	0,13	11:26:45	0,08	11:38:45	0,06	11:50:45	0,06
11:14:45	0,13	11:27:00	0,08	11:39:00	0,05	11:51:00	0,05
11:15:00	0,13	11:27:15	0,08	11:39:15	0,06	11:51:15	0,05
11:15:30	0,13	11:27:30	0,07	11:39:30	0,06	11:51:30	0,05
11:15:45	0,13	11:27:45	0,07	11:39:45	0,06	11:51:45	0,05
11:16:00	0,11	11:28:00	0,07	11:40:00	0,05	11:52:00	0,05

Zeit	CO ₂ [ppm]	Zeit	CO ₂ [ppm]	Zeit	CO ₂ [ppm]	Zeit	CO ₂ [ppm]
11:52:15	0,05	12:04:15	0,03	12:16:15	0	12:28:15	0
11:52:30	0,05	12:04:30	0,03	12:16:30	0	12:28:30	0
11:52:45	0,05	12:04:45	0,03	12:16:45	0	12:28:45	0
11:53:00	0,05	12:05:00	0,02	12:17:00	0	12:29:00	0
11:53:15	0,05	12:05:15	0,02	12:17:15	0	12:29:15	0
11:53:30	0,05	12:05:30	0,01	12:17:30	0	12:29:30	0
11:53:45	0,05	12:05:45	0,01	12:17:45	0	12:29:45	0
11:54:00	0,05	12:06:00	0,02	12:18:00	0	12:30:00	0
11:54:15	0,06	12:06:15	0,01	12:18:15	0	12:30:15	0
11:54:30	0,07	12:06:30	0,01	12:18:30	0	12:30:30	0
11:54:45	0,07	12:06:45	0,01	12:18:45	0	12:30:45	0
11:55:00	0,06	12:07:00	0,01	12:19:00	0	12:31:00	0
11:55:15	0,06	12:07:15	0,01	12:19:15	0	12:31:15	0
11:55:30	0,06	12:07:30	0,01	12:19:30	0	12:31:30	0
11:55:45	0,06	12:07:45	0,01	12:19:45	0	12:31:45	0
11:56:00	0,06	12:08:00	0,01	12:20:00	0	12:32:00	0
11:56:15	0,06	12:08:15	0,01	12:20:15	0	12:32:15	0
11:56:30	0,06	12:08:30	0,01	12:20:30	0	12:32:30	0
11:56:45	0,06	12:08:45	0,01	12:20:45	0	12:32:45	0
11:57:00	0,06	12:09:00	0,01	12:21:00	0	12:33:00	0
11:57:15	0,06	12:09:15	0,01	12:21:15	0	12:33:15	0
11:57:30	0,06	12:09:30	0,01	12:21:30	0	12:33:30	0
11:57:45	0,06	12:09:45	0,01	12:21:45	0	12:33:45	0
11:58:00	0,07	12:10:00	0,01	12:22:00	0	12:34:00	0
11:58:15	0,07	12:10:15	0,01	12:22:15	0	12:34:15	0
11:58:30	0,07	12:10:30	0,01	12:22:30	0	12:34:30	0
11:58:45	0,08	12:10:45	0,01	12:22:45	0	12:34:45	0
11:59:00	0,08	12:11:00	0,01	12:23:00	0	12:35:00	0
11:59:15	0,08	12:11:15	0,01	12:23:15	0	12:35:15	0
11:59:30	0,08	12:11:30	0,01	12:23:30	0	12:35:30	0
11:59:45	0,07	12:11:45	0,01	12:23:45	0	12:35:45	-0,01
12:00:00	0,07	12:12:00	0,01	12:24:00	0	12:36:00	-0,01
12:00:15	0,08	12:12:15	0	12:24:15	0	12:36:15	-0,01
12:00:30	0,08	12:12:30	0	12:24:30	0	12:36:30	0
12:00:45	0,08	12:12:45	0	12:24:45	0	12:36:45	0
12:01:00	0,09	12:13:00	0	12:25:00	0	12:37:00	0
12:01:15	0,08	12:13:15	0	12:25:15	0	12:37:15	0
12:01:30	0,08	12:13:30	0	12:25:30	0	12:37:30	0
12:01:45	0,08	12:13:45	0	12:25:45	0	12:37:45	0
12:02:00	0,05	12:14:00	0	12:26:00	0	12:38:00	0
12:02:15	0,04	12:14:15	0	12:26:15	0	12:38:15	0
12:02:30	0,03	12:14:30	0	12:26:30	0	12:38:30	0
12:02:45	0,03	12:14:45	0	12:26:45	0	12:38:45	0
12:03:00	0,03	12:15:00	0	12:27:00	0	12:39:00	0
12:03:15	0,03	12:15:15	0	12:27:15	0	12:39:15	0
12:03:30	0,03	12:15:30	0	12:27:30	0	12:39:30	0
12:03:45	0,03	12:15:45	0	12:27:45	0	12:39:45	0
12:04:00	0,03	12:16:00	0	12:28:00	0	12:40:00	0

Zeit	CO ₂ [ppm]	Zeit	CO ₂ [ppm]	Zeit	CO ₂ [ppm]	Zeit	CO ₂ [ppm]
12:40:15	0	12:52:15	-0,02	13:04:15	0	13:16:15	0,01
12:40:30	0	12:52:30	-0,01	13:04:30	0	13:16:30	0,03
12:40:45	0	12:52:45	-0,01	13:04:45	0	13:16:45	0,12
12:41:00	0	12:53:00	-0,01	13:05:00	0	13:17:00	0,17
12:41:15	0	12:53:15	-0,01	13:05:15	0	13:17:15	0,16
12:41:30	0	12:53:30	-0,01	13:05:30	0	13:17:30	0,16
12:41:45	0	12:53:45	-0,01	13:05:45	0	13:17:45	0,18
12:42:00	0	12:54:00	-0,01	13:06:00	0	13:18:00	0,2
12:42:15	0	12:54:15	-0,01	13:06:15	0	13:18:15	0,22
12:42:30	0	12:54:30	-0,01	13:06:30	0	13:18:30	0,25
12:42:45	0	12:54:45	0	13:06:45	0	13:18:45	0,13
12:43:00	0	12:55:00	-0,01	13:07:00	0	13:19:00	0,03
12:43:15	0	12:55:15	-0,01	13:07:15	0	13:19:15	0,01
12:43:30	0	12:55:30	-0,01	13:07:30	0	13:19:30	0,03
12:43:45	0	12:55:45	-0,01	13:07:45	0	13:19:45	0,03
12:44:00	0	12:56:00	-0,01	13:08:00	0	13:20:00	0,03
12:44:15	0	12:56:15	-0,01	13:08:15	0	13:20:15	0,03
12:44:30	0	12:56:30	0	13:08:30	0	13:20:30	0,01
12:44:45	0	12:56:45	-0,01	13:08:45	0	13:20:45	0,01
12:45:00	0	12:57:00	-0,01	13:09:00	0	13:21:00	0,01
12:45:15	0	12:57:15	-0,01	13:09:15	0	13:21:15	0
12:45:30	0	12:57:30	-0,01	13:09:30	0	13:21:30	0,01
12:45:45	0	12:57:45	-0,01	13:09:45	0	13:21:45	0,01
12:46:00	0	12:58:00	-0,01	13:10:00	0	13:22:00	0
12:46:15	0	12:58:15	-0,01	13:10:15	0	13:22:15	0
12:46:30	0	12:58:30	0	13:10:30	0	13:22:30	0
12:46:45	0	12:58:45	0	13:10:45	0	13:22:45	0
12:47:00	0	12:59:00	0	13:11:00	0	13:23:00	0
12:47:15	0	12:59:15	0	13:11:15	0	13:23:15	0
12:47:30	0	12:59:30	0	13:11:30	0	13:23:30	0
12:47:45	0	12:59:45	0	13:11:45	0,01	13:23:45	0
12:48:00	0	13:00:00	0	13:12:00	0,01	13:24:00	0,01
12:48:15	0	13:00:15	0	13:12:15	0,01	13:24:15	0,01
12:48:30	0	13:00:30	0	13:12:30	0,01	13:24:30	0,02
12:48:45	0	13:00:45	0	13:12:45	0,01	13:24:45	0,03
12:49:00	0	13:01:00	0	13:13:00	0	13:25:00	0,03
12:49:15	0	13:01:15	0	13:13:15	0	13:25:15	0,03
12:49:30	0	13:01:30	0,01	13:13:30	0,01	13:25:30	0,03
12:49:45	-0,01	13:01:45	0	13:13:45	0,01	13:25:45	0,03
12:50:00	-0,01	13:02:00	0	13:14:00	0	13:26:00	0,03
12:50:15	-0,01	13:02:15	0	13:14:15	0	13:26:15	0,04
12:50:30	-0,01	13:02:30	0	13:14:30	0	13:26:30	0,05
12:50:45	-0,01	13:02:45	0	13:14:45	0	13:26:45	0,05
12:51:00	-0,01	13:03:00	-0,01	13:15:00	0	13:27:00	0,05
12:51:15	-0,01	13:03:15	0	13:15:15	0	13:27:15	0,05
12:51:30	-0,01	13:03:30	0	13:15:30	0,03	13:27:30	0,05
12:51:45	-0,01	13:03:45	0	13:15:45	0,03	13:27:45	0,05
12:52:00	-0,01	13:04:00	0	13:16:00	0,02	13:28:00	0,05

Zeit	CO ₂ [ppm]	Zeit	CO ₂ [ppm]	Zeit	CO ₂ [ppm]	Zeit	CO ₂ [ppm]
13:28:15	0,05	13:34:15	0,05	13:40:00	0,08	13:45:45	0,01
13:28:30	0,05	13:34:30	0,05	13:40:15	0,06	13:46:00	0,01
13:28:45	0,05	13:34:45	0,05	13:40:30	0,03	13:46:15	0,01
13:29:00	0,05	13:35:00	0,05	13:40:45	0,02	13:46:30	0,01
13:29:15	0,05	13:35:15	0,05	13:41:00	0,01	13:46:45	0,01
13:29:30	0,05	13:35:30	0,05	13:41:15	0,01	13:47:00	0,01
13:29:45	0,05	13:35:45	0,05	13:41:30	0,01	13:47:15	0,01
13:30:00	0,05	13:36:00	0,05	13:41:45	0,01	13:47:30	0,02
13:30:15	0,05	13:36:15	0,05	13:42:00	0,02	13:47:45	0,02
13:30:30	0,05	13:36:30	0,05	13:42:15	0,02	13:48:00	0,03
13:30:45	0,05	13:36:45	0,05	13:42:30	0,01	13:48:15	0,03
13:31:00	0,05	13:37:00	0,05	13:42:45	0,01	13:48:30	0,03
13:31:15	0,05	13:37:15	0,06	13:43:00	0,01	13:48:45	0,05
13:31:30	0,05	13:37:30	0,06	13:43:15	0,01	13:49:00	0,05
13:32:00	0,05	13:37:45	0,06	13:43:30	0,01	13:49:15	0,03
13:32:15	0,05	13:38:00	0,06	13:43:45	0,01	13:49:30	0
13:32:30	0,05	13:38:15	0,06	13:44:00	0,01	13:49:45	0
13:32:45	0,05	13:38:30	0,07	13:44:15	0,01	13:50:00	0
13:33:00	0,05	13:38:45	0,08	13:44:30	0,01	13:50:15	0
13:33:15	0,05	13:39:00	0,09	13:44:45	0,01	13:50:30	0
13:33:30	0,05	13:39:15	0,09	13:45:00	0,01	13:50:45	0
13:33:45	0,05	13:39:30	0,08	13:45:15	0,01	13:51:00	0
13:34:00	0,05	13:39:45	0,08	13:45:30	0,01		

Tab. 13-36: Gaskonzentrationen: CO₂: Verlauf bei Vortriebsarbeiten: Tragbares Gasmessgerät: ALTAIR 5X

NO [ppm]				NO [ppm]				NO [ppm]			
Zeit	MP1	MP2	MP3	Zeit	MP1	MP2	MP3	Zeit	MP1	MP2	MP3
11:49	1,5			12:07	2,0			12:25	4,0		
11:50	1,0			12:08	1,5			12:26	3,5		
11:51	1,0			12:09	1,0			12:27	3,5	3,0	
11:52	0,5			12:10	3,0			12:28	4,0	3,0	
11:53	1,0			12:11	3,0			12:29	4,0	2,5	
11:54	0,5			12:12	3,0			12:30	4,0	2,5	
11:55	0,5			12:13	3,5			12:31	4,0	2,5	
11:56	0,5			12:14	3,5			12:32	4,0	2,5	
11:57	0,5			12:15	3,5			12:33	4,0	2,5	
11:58	0,5			12:16	4,0			12:34	3,5	2,5	
11:59	2,5			12:17	4,0			12:35	3,5	2,0	
12:00	3,0			12:18	4,0			12:36	3,5	2,0	
12:01	2,5			12:19	4,0			12:37	3,5	2,5	
12:02	2,0			12:20	4,0			12:38	3,5	2,5	
12:03	2,5			12:21	4,0			12:39	3,5	2,5	
12:04	2,5			12:22	3,5			12:40	3,0	2,5	
12:05	2,0			12:23	3,5			12:41	3,5	2,5	
12:06	2,5			12:24	3,5			12:42	3,0	2,5	

NO [ppm]				NO [ppm]				NO [ppm]			
Zeit	MP1	MP2	MP3	Zeit	MP1	MP2	MP3	Zeit	MP1	MP2	MP3
12:43	3,0	2,5		13:30	2,5	3,0	7,5	14:17	3,0	3,5	4,0
12:44	3,0	2,5		13:31	2,5	3,0	7,5	14:18	3,5	4,0	4,0
12:45	2,5	2,5		13:32	2,5	3,0	7,5	14:19	3,5	4,5	4,0
12:46	3,0	2,5		13:33	2,5	3,0	7,5	14:20	4,0	4,5	4,0
12:47	3,0	2,5		13:34	2,5	3,0	7,5	14:21	4,0	5,0	4,0
12:48	3,0	2,5		13:35	2,5	3,0	7,0	14:22	3,5	4,5	4,0
12:49	3,0	2,5		13:36	2,5	3,0	7,0	14:23	3,5	4,5	4,0
12:50	2,5	2,5		13:37	2,5	3,0	6,5	14:24	3,5	4,5	3,5
12:51	2,5	2,5		13:38	3,0	3,0	6,5	14:25	3,5	4,5	4,0
12:52	2,5	2,5		13:39	2,5	3,0	6,5	14:26	4,0	4,5	4,0
12:53	2,5	2,5		13:40	2,5	3,0	6,5	14:27	3,5	4,5	4,0
12:54	2,5	2,5		13:41	2,5	3,0	6,5	14:28	4,0	5,0	4,0
12:55	2,5	2,5		13:42	1,0	3,0	7,0	14:29	4,0	5,0	4,0
12:56	2,5	2,5		13:43	1,5	3,5	6,5	14:30	4,0	5,0	4,0
12:57	2,5	3,0		13:44	1,0	3,5	7,0	14:31	4,0	5,0	4,0
12:58	2,5	2,5		13:45	0,5	3,5	6,5	14:32	3,5	5,0	4,0
12:59	2,5	3,0	2,0	13:46	0,5	3,5	6,5	14:33	3,5	5,0	4,5
13:00	2,5	3,0	4,0	13:47	1,5	3,5	6,5	14:34	3,5	5,0	4,0
13:01	2,5	3,0	7,5	13:48	1,5	3,5	6,0	14:35	3,5	5,0	4,5
13:02	3,0	3,0	10,5	13:49	1,5	3,5	6,0	14:36	4,0	5,0	4,5
13:03	3,0	3,0	14,0	13:50	2,0	3,5	5,5	14:37	4,0	5,0	4,5
13:04	3,0	3,0	15,0	13:51	2,5	3,5	5,5	14:38	4,0	4,5	4,5
13:05	3,0	3,0	13,5	13:52	2,5	3,5	5,5	14:39	4,0	4,5	4,5
13:06	3,0	3,0	12,0	13:53	2,5	3,5	5,5	14:40	4,0	4,5	4,0
13:07	3,0	3,0	10,0	13:54	2,5	3,5	5,0	14:41	4,0	4,5	4,0
13:08	3,0	3,0	9,0	13:55	2,5	3,5	4,5	14:42	4,0	4,5	4,5
13:09	3,0	3,0	8,5	13:56	2,5	3,5	4,5	14:43	4,0	4,5	4,5
13:10	3,0	3,0	8,0	13:57	2,5	3,5	4,5	14:44	4,0	4,5	5,0
13:11	3,0	3,0	8,0	13:58	2,5	3,5	5,0	14:45	4,0	4,5	5,0
13:12	3,0	3,0	8,0	13:59	2,5	3,5	5,0	14:46	4,0	4,5	5,0
13:13	3,0	3,5	9,0	14:00	2,5	3,0	4,5	14:47	4,0	4,5	5,0
13:14	3,0	3,5	9,5	14:01	2,5	3,0	4,5	14:48	4,0	5,0	5,0
13:15	3,0	3,5	9,0	14:02	2,5	3,0	4,5	14:49	4,0	5,0	5,0
13:16	3,5	3,5	8,5	14:03	2,5	3,5	4,0	14:50	4,0	5,0	5,0
13:17	3,5	3,5	8,5	14:04	2,5	3,5	4,0	14:51	4,0	5,0	5,0
13:18	3,5	3,5	8,5	14:05	2,5	3,5	4,0	14:52	4,0	5,0	5,0
13:19	3,5	3,5	8,0	14:06	2,5	3,5	4,0	14:53	4,0	5,0	5,0
13:20	3,0	3,5	7,5	14:07	3,0	3,5	4,0	14:54	4,0	5,0	5,0
13:21	3,0	3,5	7,5	14:08	3,0	3,5	4,0	14:55	4,0	5,0	5,0
13:22	3,0	3,5	7,5	14:09	3,0	3,5	4,0	14:56	4,0	5,0	5,0
13:23	3,0	3,5	7,5	14:10	3,0	3,5	4,0	14:57	4,0	5,0	4,5
13:24	3,0	3,5	7,5	14:11	3,0	3,5	4,0	14:58	4,0	5,0	5,0
13:25	3,0	3,5	8,0	14:12	3,0	3,5	4,0	14:59	4,0	5,0	5,0
13:26	3,0	3,5	8,0	14:13	3,0	3,5	4,0	15:00	4,0	5,0	4,5
13:27	3,0	3,0	8,0	14:14	3,0	3,5	4,0	15:01	4,0	5,0	4,5
13:28	3,0	3,0	8,0	14:15	3,0	3,5	4,0	15:02	4,5	5,0	4,5
13:29	3,0	3,0	8,0	14:16	3,0	3,5	4,0	15:03	4,5	5,0	4,5

NO [ppm]				NO [ppm]				NO [ppm]			
Zeit	MP1	MP2	MP3	Zeit	MP1	MP2	MP3	Zeit	MP1	MP2	MP3
15:04	4,5	5,0	4,5	15:51	5,0	4,5	3,5	16:38	5,0	3,5	2,0
15:05	4,5	5,0	4,0	15:52	5,0	4,5	3,5	16:39	5,0	3,5	2,0
15:06	4,5	5,0	4,0	15:53	5,0	4,5	3,5	16:40	5,0	3,5	3,0
15:07	4,5	5,5	4,0	15:54	5,0	4,5	3,5	16:41	5,0	3,5	3,0
15:08	4,5	5,5	4,5	15:55	5,0	4,5	3,5	16:42	5,0	3,5	3,0
15:09	4,5	5,5	4,5	15:56	5,0	4,5	3,5	16:43	5,0	3,5	3,0
15:10	4,5	5,5	4,5	15:57	5,0	4,5	3,5	16:44	5,0	3,5	3,0
15:11	4,5	5,5	4,5	15:58	5,5	4,5	3,5	16:45	5,0	3,5	2,5
15:12	5,0	5,5	4,5	15:59	5,0	4,5	3,5	16:46	5,0	3,5	2,5
15:13	5,0	5,5	4,5	16:00	4,5	5,0	3,0	16:47	5,0	3,5	2,0
15:14	5,0	5,0	4,5	16:01	5,0	5,0	3,5	16:48	5,0	3,5	2,5
15:15	5,0	5,0	4,5	16:02	5,0	5,0	3,0	16:49	4,5	3,5	3,0
15:16	5,0	5,0	5,0	16:03	5,0	5,0	3,0	16:50	4,5	3,5	3,0
15:17	5,0	5,5	5,0	16:04	5,5	5,0	3,0	16:51	4,5	3,5	3,0
15:18	5,0	5,5	5,0	16:05	5,0	4,5	3,0	16:52	4,5	3,5	3,0
15:19	5,0	5,5	5,0	16:06	5,0	4,5	3,0	16:53	4,5	3,5	3,0
15:20	5,0	5,5	5,0	16:07	5,0	4,5	3,0	16:54	4,5	3,5	3,0
15:21	5,0	5,5	5,0	16:08	5,0	4,5	3,0	16:55	4,5	3,0	3,5
15:22	5,0	5,5	5,0	16:09	5,0	4,0	3,0	16:56	4,5	3,0	3,5
15:23	5,0	5,5	5,0	16:10	5,5	4,0	3,0	16:57	4,5	3,5	3,0
15:24	5,0	5,5	5,0	16:11	5,0	4,0	3,0	16:58	4,5	3,5	3,0
15:25	5,0	5,0	5,5	16:12	5,0	4,0	3,0	16:59	4,5	3,5	13,0
15:26	5,0	5,0	5,5	16:13	4,5	4,0	3,0	17:00	4,5	3,5	25,0
15:27	5,0	5,0	5,5	16:14	4,5	4,0	3,0	17:01	4,5	3,5	24,0
15:28	5,0	4,5	5,5	16:15	5,0	4,0	3,0	17:02	4,0	3,0	21,0
15:29	5,0	4,5	5,5	16:16	4,5	4,0	3,0	17:03	4,0	3,5	14,0
15:30	5,0	4,5	5,5	16:17	5,0	4,5	3,0	17:04	4,0	3,5	10,5
15:31	4,5	4,5	6,0	16:18	5,0	4,5	3,0	17:05	4,0	3,5	8,0
15:32	4,5	4,5	6,5	16:19	4,5	4,5	3,0	17:06	4,0	3,0	8,0
15:33	5,0	4,5	6,0	16:20	4,5	4,5	3,0	17:07	4,0	3,5	8,5
15:34	4,5	4,5	5,5	16:21	5,0	4,0	3,0	17:08	4,0	3,5	8,5
15:35	5,0	4,5	5,0	16:22	5,0	4,5	3,0	17:09	4,0	3,5	8,5
15:36	5,0	4,5	5,0	16:23	5,5	4,0	3,0	17:10	3,5	3,5	8,5
15:37	4,5	4,5	5,0	16:24	5,5	4,0	3,0	17:11	4,5	3,5	8,5
15:38	4,5	5,0	5,0	16:25	5,0	4,0	3,0	17:12	4,0	3,5	8,5
15:39	4,5	5,0	5,0	16:26	5,0	4,0	3,0	17:13	4,0	3,5	8,0
15:40	4,5	5,0	4,5	16:27	5,0	4,0	3,0	17:14	4,0	3,5	8,0
15:41	4,5	5,0	4,5	16:28	5,0	3,5	3,0	17:15	5,0	3,5	9,0
15:42	4,5	5,0	4,5	16:29	5,0	3,5	3,0	17:16	4,5	3,5	7,5
15:43	5,0	5,0	4,0	16:30	5,0	3,5	3,0	17:17	4,0	3,5	7,5
15:44	5,0	5,0	4,0	16:31	5,0	3,5	3,0	17:18	4,5	3,5	7,5
15:45	5,0	5,0	4,0	16:32	5,0	3,5	3,0	17:19	4,5	3,5	7,5
15:46	5,0	4,5	4,0	16:33	5,0	3,5	3,0	17:20	4,5	3,5	7,0
15:47	5,0	4,5	4,0	16:34	5,0	3,5	3,0	17:21	4,0	3,5	7,0
15:48	5,0	4,5	3,5	16:35	5,0	3,5	2,5	17:22	4,0	3,5	7,0
15:49	5,0	4,5	3,5	16:36	5,0	3,5	2,5	17:23	4,0	3,5	7,5
15:50	5,0	4,5	3,5	16:37	5,0	3,5	2,5	17:24	4,0	3,5	7,0

NO [ppm]				NO [ppm]				NO [ppm]			
Zeit	MP1	MP2	MP3	Zeit	MP1	MP2	MP3	Zeit	MP1	MP2	MP3
17:25	4,0	3,5	6,5	18:12	4,0	4,0	4,5	18:59	4,5	6,0	5,0
17:26	4,0	4,0	6,5	18:13	4,0	4,0	4,5	19:00	4,0	6,0	5,0
17:27	4,0	4,0	7,0	18:14	4,0	4,0	4,5	19:01	4,0	6,5	5,0
17:28	3,5	4,0	6,5	18:15	4,0	4,0	4,5	19:02	4,0	6,5	5,0
17:29	3,5	4,0	6,5	18:16	4,0	4,0	4,5	19:03	4,0	6,5	5,0
17:30	3,5	3,5	7,0	18:17	4,0	4,0	4,0	19:04	4,0	6,0	5,0
17:31	3,5	3,5	7,0	18:18	4,0	3,5	4,5	19:05	4,0	6,0	5,0
17:32	3,5	4,0	6,5	18:19	4,0	3,5	4,0	19:06	4,0	6,0	5,0
17:33	3,5	3,5	6,5	18:20	4,0	3,5	4,0	19:07	4,0	6,0	5,0
17:34	3,5	3,5	7,0	18:21	4,0	3,5	4,0	19:08	4,0	6,0	5,0
17:35	3,5	3,5	6,5	18:22	4,0	4,0	4,5	19:09	4,0	6,0	5,0
17:36	3,5	3,5	6,5	18:23	4,0	4,0	4,0	19:10	4,0	6,0	5,0
17:37	3,5	3,5	6,5	18:24	4,0	4,0	4,5	19:11	4,0	6,0	5,0
17:38	3,5	4,0	7,0	18:25	4,0	3,5	4,5	19:12	4,0	6,0	5,0
17:39	3,5	4,0	7,0	18:26	4,0	3,5	4,5	19:13	4,0	6,0	5,0
17:40	3,5	4,0	7,0	18:27	4,0	4,0	4,5	19:14	4,0	6,0	5,0
17:41	3,5	4,0	7,0	18:28	3,5	4,0	4,5	19:15	4,0	6,0	5,0
17:42	3,5	4,0	8,5	18:29	3,5	4,0	4,5	19:16	4,0	6,0	5,0
17:43	3,5	4,0	8,0	18:30	4,0	4,5	4,5	19:17	4,0	5,5	5,0
17:44	4,5	4,0	7,5	18:31	4,0	4,5	4,5	19:18	4,0	5,5	5,0
17:45	4,0	4,5	7,5	18:32	4,0	4,5	4,5	19:19	4,0	5,5	5,0
17:46	3,5	4,5	7,0	18:33	4,0	4,5	5,0	19:20	4,0	5,5	6,5
17:47	3,5	4,5	6,5	18:34	4,0	4,5	4,5	19:21	4,0	6,0	6,5
17:48	3,5	4,5	6,0	18:35	4,0	4,5	4,5	19:22	4,0	5,5	5,5
17:49	3,5	5,0	6,0	18:36	4,0	4,5	4,0	19:23	3,5	5,5	5,0
17:50	3,5	4,5	5,5	18:37	4,0	4,5	4,0	19:24	4,0	5,5	5,0
17:51	3,5	4,5	5,5	18:38	4,0	4,0	4,0	19:25	4,0	5,5	5,0
17:52	4,0	4,5	5,5	18:39	4,0	4,0	4,5	19:26	4,0	5,5	5,0
17:53	4,0	4,5	5,5	18:40	4,0	4,0	4,5	19:27	4,0	5,5	4,5
17:54	3,5	4,5	5,0	18:41	4,0	4,5	4,5	19:28	4,0	5,5	4,5
17:55	3,5	4,5	5,0	18:42	4,0	4,5	5,0	19:29	4,0	5,5	4,5
17:56	3,5	4,5	5,0	18:43	4,0	4,5	5,0	19:30	4,0	5,5	4,5
17:57	3,5	4,5	5,0	18:44	4,0	4,5	5,0	19:31	4,0	5,5	4,5
17:58	3,5	4,0	5,0	18:45	4,0	4,5	5,0	19:32	4,0	5,5	4,5
17:59	3,5	4,0	5,0	18:46	4,0	4,5	5,0	19:33	4,0	5,5	4,0
18:00	4,0	4,0	5,0	18:47	4,0	5,0	5,0	19:34	4,0	5,0	4,0
18:01	3,5	4,0	5,0	18:48	4,0	5,0	5,5	19:35	4,0	5,0	4,0
18:02	3,5	4,0	5,0	18:49	4,0	5,0	5,5	19:36	4,0	5,0	4,0
18:03	3,5	4,0	5,0	18:50	4,0	5,5	5,0	19:37	4,0	5,5	4,0
18:04	3,5	4,0	5,0	18:51	4,0	5,5	5,0	19:38	4,0	6,0	4,0
18:05	4,0	4,0	4,5	18:52	4,0	5,5	5,0	19:39	4,0	6,0	4,0
18:06	4,0	4,0	4,5	18:53	4,0	5,5	5,0	19:40	4,0	6,0	3,5
18:07	4,0	4,0	4,5	18:54	4,0	5,5	5,0	19:41	4,0	6,0	3,5
18:08	3,5	4,0	4,5	18:55	4,0	5,5	5,0	19:42	4,0	5,5	3,5
18:09	3,5	4,0	4,5	18:56	4,0	5,5	5,0	19:43	4,5	5,5	3,5
18:10	4,0	4,0	4,5	18:57	4,5	5,5	5,0	19:44	4,5	5,5	3,5
18:11	4,0	4,0	4,5	18:58	4,5	5,5	5,0	19:45	4,5	5,5	3,5

NO [ppm]				NO [ppm]				NO [ppm]			
Zeit	MP1	MP2	MP3	Zeit	MP1	MP2	MP3	Zeit	MP1	MP2	MP3
19:46	4,5	5,5	3,5	20:33	4,5	4,0	1,5	21:20	3,0	3,0	7,0
19:47	4,5	5,5	3,0	20:34	4,5	4,0	2,0	21:21	3,0	3,0	7,0
19:48	4,5	5,5	3,0	20:35	4,0	4,0	2,0	21:22	3,0	3,0	7,0
19:49	4,5	5,5	3,0	20:36	4,0	4,0	2,0	21:23	3,0	3,0	9,0
19:50	4,5	5,0	3,0	20:37	4,0	4,0	2,0	21:24	3,0	3,0	8,0
19:51	4,5	5,0	3,0	20:38	4,0	4,0	2,0	21:25	2,5	3,0	7,0
19:52	4,5	5,0	3,0	20:39	4,0	4,0	2,0	21:26	3,0	3,0	7,0
19:53	4,5	5,0	3,0	20:40	4,5	4,0	2,0	21:27	3,0	3,0	7,0
19:54	4,5	5,0	3,0	20:41	4,5	4,0	2,0	21:28	3,0	3,0	6,5
19:55	4,5	5,0	3,0	20:42	4,0	4,0	2,0	21:29	3,0	3,0	6,0
19:56	4,5	5,0	3,0	20:43	4,0	4,0	2,0	21:30	3,0	3,0	5,5
19:57	4,5	5,0	3,0	20:44	4,0	4,0	1,5	21:31	3,0	3,0	5,5
19:58	4,5	5,0	3,0	20:45	4,0	4,0	1,5	21:32	3,0	3,0	5,0
19:59	4,5	5,0	3,0	20:46	4,5	4,0	2,0	21:33	3,0	3,0	5,0
20:00	4,5	5,0	3,0	20:47	4,5	4,0	2,0	21:34	3,0	3,0	4,5
20:01	4,5	5,0	3,0	20:48	4,5	4,0	2,5	21:35	3,0	3,0	4,5
20:02	4,5	5,0	3,0	20:49	4,5	3,5	2,5	21:36	2,5	3,0	5,5
20:03		5,0	3,0	20:50	4,5	3,5	2,0	21:37	2,5	2,5	5,0
20:04		5,0	2,5	20:51	4,5	3,5	2,0	21:38	1,5	3,0	5,5
20:05	5,0	5,0	2,5	20:52	4,0	3,5	2,0	21:39	1,5	2,5	6,0
20:06	5,0	5,0	2,5	20:53	4,0	3,5	2,0	21:40	2,0	2,5	6,5
20:07	5,0	5,0	2,5	20:54	4,0	3,5	2,0	21:41	2,0	2,5	7,0
20:08	5,0	5,0	2,5	20:55	4,0	3,5	2,0	21:42	2,0	2,5	7,0
20:09	5,0	5,0	2,5	20:56	4,0	3,5	2,0	21:43	2,0	2,5	0,0
20:10	5,0	5,0	2,5	20:57	4,0	3,5	2,0	21:44	2,0	2,5	0,0
20:11	5,0	5,0	2,5	20:58	3,5	3,5	5,0	21:45	2,0	2,5	7,5
20:12	5,0	5,0	2,5	20:59	4,0	3,5	9,5	21:46	2,0	2,5	9,5
20:13	5,0	4,5	2,5	21:00	4,0	3,5	9,0	21:47	2,5	2,5	8,0
20:14	5,0	4,5	2,5	21:01	3,5	3,5	8,5	21:48	2,5	2,5	7,5
20:15	5,0	4,5	2,5	21:02	3,5	3,5	8,0	21:49	2,5	2,5	7,0
20:16	5,0	4,5	2,5	21:03	3,5	3,5	7,0	21:50	1,0	2,5	7,0
20:17	5,0	4,5	2,5	21:04	3,5	3,5	7,0	21:51	1,5	2,5	7,5
20:18	5,0	4,5	2,5	21:05	3,0	3,5	7,5	21:52	1,5	2,5	7,5
20:19	4,5	4,5	2,5	21:06	3,0	3,5	8,0	21:53	1,5	2,5	7,5
20:20	4,5	4,5	2,0	21:07	3,0	3,5	8,0	21:54	2,0	2,5	7,5
20:21	4,5	4,5	2,0	21:08	3,0	3,0	8,0	21:55	2,0	2,0	8,0
20:22	4,5	4,5	2,0	21:09	3,0	3,5	8,5	21:56	2,0	2,5	8,0
20:23	5,0	4,5	2,0	21:10	3,0	3,0	8,0	21:57	2,5	2,0	7,5
20:24	5,0	4,5	2,0	21:11	3,0	3,0	7,5	21:58	2,0	2,0	7,5
20:25	5,0	4,5	2,0	21:12	3,0	3,0	7,5	21:59	2,0	2,5	8,0
20:26	5,0	4,5	2,0	21:13	3,0	3,0	7,5	22:00	1,5	2,5	8,0
20:27	5,0	4,0	2,0	21:14	3,0	3,0	7,0	22:01	2,0	3,0	8,0
20:28	5,0		2,0	21:15	3,0	3,0	7,0	22:02	2,0	3,0	8,5
20:29	4,5		2,0	21:16	3,0	3,0	6,5	22:03	2,0	3,0	8,5
20:30	4,5	4,0	2,0	21:17	3,0	3,0	7,0	22:04	2,0	3,0	9,0
20:31	4,5	4,0	1,5	21:18	3,0	3,0	7,0	22:05	2,0	3,0	9,0
20:32	4,5	4,0	1,5	21:19	3,0	3,0	7,5	22:06	2,0	3,0	8,5

NO [ppm]				NO [ppm]				NO [ppm]			
Zeit	MP1	MP2	MP3	Zeit	MP1	MP2	MP3	Zeit	MP1	MP2	MP3
22:07	2,0	3,0	8,5	22:54	0,0	4,5	3,5	23:41	0,0	4,5	4,0
22:08	2,0	3,0	7,5	22:55	0,0	5,0	3,5	23:42	0,5	4,5	4,0
22:09	2,0	3,0	7,0	22:56	0,0	5,0	3,0	23:43	0,0	4,5	4,5
22:10	2,0	3,0	6,5	22:57	0,0	5,0	3,5	23:44	0,0	4,5	4,5
22:11	2,0	3,0	6,0	22:58	0,0	5,0	3,5	23:45	0,0	4,5	4,5
22:12	2,0	3,0	6,0	22:59	0,0	5,0	4,0	23:46	0,0	4,0	4,0
22:13	2,0	3,0	6,0	23:00	0,0	5,0	4,0	23:47	0,0	4,0	3,5
22:14	1,5	3,0	6,0	23:01	0,0	5,5	3,5	23:48	0,0	4,0	3,5
22:15	1,0	3,0	6,5	23:02	0,0	5,5	3,5	23:49	0,0	4,0	3,0
22:16	0,5	3,0	6,0	23:03	0,0	5,5	3,5	23:50	0,0	4,0	3,0
22:17	0,5	3,0	5,5	23:04	0,0	5,0	3,0	23:51	0,0	4,0	2,5
22:18	0,5	3,0	5,0	23:05	0,0	5,0	3,0	23:52	0,0	4,0	2,5
22:19	0,5	3,0	5,0	23:06	0,0	5,0	3,0	23:53	0,0	4,0	2,0
22:20	0,5	3,0	4,5	23:07	0,0	5,0	3,0	23:54	0,0	4,0	2,0
22:21	0,5	3,0	4,5	23:08	0,0	5,0	3,0	23:55	0,0	4,0	2,0
22:22	0,5	3,0	4,5	23:09	0,0	5,0	3,5	23:56	0,0	4,0	2,0
22:23	0,5	3,0	4,5	23:10	0,0	5,0	3,5	23:57	0,0	4,0	2,0
22:24	0,5	3,0	4,5	23:11	0,0	5,0	4,0	23:58	0,0	4,0	2,0
22:25	1,0	3,0	4,5	23:12	0,0	5,0	4,0	23:59	0,0	4,0	2,0
22:26	1,0	3,0	5,0	23:13	0,0	4,5	4,0	00:00	0,0	4,0	1,5
22:27	1,0	3,0	5,0	23:14	0,0	4,5	4,0	00:01	0,0	4,0	1,5
22:28	1,5	3,0	5,0	23:15	0,0	4,5	4,0	00:02	0,0	3,5	1,5
22:29	1,5	3,0	4,5	23:16	0,0	4,5	3,5	00:03	0,0	3,5	1,5
22:30	1,5	3,5	4,5	23:17	0,0	4,5	3,5	00:04	0,0	3,5	1,5
22:31	1,0	4,0	4,0	23:18	0,0	4,5	3,5	00:05	0,0	3,5	1,5
22:32	0,5	4,0	4,0	23:19	0,0	4,5	3,0	00:06	0,0	3,5	1,5
22:33	0,5	4,0	4,0	23:20	0,0	4,5	3,0	00:07	0,0	3,5	1,5
22:34	0,5	4,0	4,0	23:21	0,0	4,5	3,0	00:08	0,0	3,5	1,0
22:35	0,5	3,5	4,0	23:22	0,0	4,5	3,0	00:09	0,0	3,5	1,0
22:36	0,5	3,5	3,5	23:23	0,0	4,5	3,0	00:10	0,0	3,5	1,0
22:37	0,0	3,5	3,5	23:24	0,0	4,0	3,0	00:11	0,0	3,5	1,0
22:38	0,0	4,0	3,5	23:25	0,0	4,5	3,5	00:12	0,0	3,5	1,0
22:39	0,0	4,0	3,5	23:26	0,0	4,0	3,5	00:13	0,0	3,0	1,0
22:40	0,0	3,5	3,5	23:27	0,0	4,0	3,5	00:14	0,0	3,0	1,0
22:41	0,0	3,5	3,5	23:28	0,0	4,0	3,5	00:15	0,0	3,0	1,0
22:42	0,0	4,0	3,5	23:29	0,0	4,0	3,5	00:16	0,0	3,0	1,0
22:43	0,0	4,0	3,5	23:30	0,0	4,0	3,5	00:17	0,0	3,0	1,0
22:44	0,0	4,0	3,5	23:31	0,0	4,0	3,5	00:18	0,0	3,0	1,0
22:45	0,0	4,0	3,5	23:32	0,0	4,0	3,5	00:19	0,0	3,0	1,0
22:46	0,0	4,0	3,5	23:33	0,0	4,0	3,5	00:20	0,0	3,0	1,0
22:47	0,0	4,5	3,5	23:34	0,0	4,0	3,5	00:21	0,0	3,0	1,0
22:48	0,0	4,5	3,5	23:35	0,0	4,5	4,0	00:22	0,0	3,0	1,0
22:49	0,0	4,5	3,5	23:36	0,0	5,0	3,5	00:23	0,0	2,5	1,0
22:50	0,0	4,5	3,5	23:37	0,0	5,0	4,0	00:24	0,0	2,5	1,0
22:51	0,0	4,5	3,5	23:38	0,0	4,5	4,0	00:25	0,0	2,5	1,0
22:52	0,0	4,5	3,5	23:39	0,0	4,5	4,0	00:26	0,0	2,5	1,0
22:53	0,0	4,5	3,5	23:40	0,0	4,5	4,0	00:27	0,0	2,5	1,0

NO [ppm]				NO [ppm]				NO [ppm]			
Zeit	MP1	MP2	MP3	Zeit	MP1	MP2	MP3	Zeit	MP1	MP2	MP3
00:28	0,0	2,5	1,0	01:15	0,0	2,0	15,0	02:02	0,0	1,5	6,5
00:29	0,0	2,5	1,0	01:16	0,0	2,0	12,0	02:03	0,0	1,5	6,5
00:30	0,0	2,5	1,0	01:17	0,0	2,0	9,5	02:04	0,0	1,5	6,0
00:31	0,0	2,5	1,0	01:18	0,0	1,5	7,5	02:05	0,0	1,5	5,5
00:32	0,0	2,5	1,0	01:19	0,0	1,5	6,5	02:06	0,0	1,5	5,5
00:33	0,0	2,5	1,0	01:20	0,0	1,5	6,5	02:07	0,0	1,5	6,0
00:34	0,0	2,5	1,0	01:21	0,0	1,5	7,0	02:08	0,0	1,5	6,5
00:35	0,0	2,5	1,0	01:22	0,0	1,5	7,5	02:09	0,0	1,5	7,0
00:36	0,0	2,5	1,0	01:23	0,0	1,5	8,0	02:10	0,0	1,5	7,0
00:37	0,0	2,5	0,5	01:24	0,0	1,5	8,5	02:11	0,0	1,5	7,0
00:38	0,0	2,5	0,5	01:25	0,0	1,5	8,5	02:12	0,0	1,5	7,0
00:39	0,0	2,5	0,5	01:26	0,0	1,5	8,0	02:13	0,0	1,5	7,0
00:40	0,0	2,5	0,5	01:27	0,0	1,5	9,0	02:14	0,0	1,5	7,5
00:41	0,0	2,5	0,5	01:28	0,0	1,5	8,0	02:15	0,0	1,5	7,5
00:42	0,0	2,5	0,5	01:29	0,0	1,5	7,0	02:16	0,0	1,5	7,5
00:43	0,0	2,5	0,5	01:30	0,0	1,5	6,5	02:17	0,0	1,5	7,5
00:44	0,0	2,5	1,0	01:31	0,0	1,5	6,5	02:18	0,0	1,5	8,5
00:45	0,0	2,5	0,5	01:32	0,0	1,5	6,5	02:19	0,0	1,5	8,5
00:46	0,0	2,5	0,5	01:33	0,0	2,0	6,5	02:20	0,0	1,5	8,0
00:47	0,0	2,5	0,5	01:34	0,0	2,0	6,5	02:21	0,0	1,5	7,0
00:48	0,0	2,5	0,5	01:35	0,0	2,0	6,5	02:22	0,0	1,5	6,0
00:49	0,0	2,5	0,5	01:36	0,0	2,0	6,5	02:23	0,0	1,5	6,0
00:50	0,0	2,5	1,0	01:37	0,0	2,0	6,5	02:24	0,0	1,5	5,5
00:51	0,0	2,5	0,5	01:38	0,0	2,0	6,5	02:25	0,0	2,0	5,5
00:52	0,0	2,5	0,5	01:39	0,0	2,0	6,0	02:26	0,0	2,0	5,5
00:53	0,0	2,5	0,5	01:40	0,0	2,0	6,5	02:27	0,0	2,5	5,5
00:54	0,0	2,0	0,5	01:41	0,0	2,0	6,0	02:28	0,0	2,0	6,0
00:55	0,0	2,0	0,5	01:42	0,0	2,0	6,0	02:29	0,0	2,0	6,0
00:56	0,0	2,0	0,5	01:43	0,0	2,0	6,0	02:30	0,0	2,0	5,5
00:57	0,0	2,5	0,5	01:44	0,0	2,0	6,0	02:31	0,0	2,5	5,5
00:58	0,5	2,5	0,5	01:45	0,0	2,0	6,5	02:32	0,0	2,5	5,5
00:59	0,5	2,5	0,5	01:46	0,0	2,0	6,5	02:33	0,0	2,5	5,0
01:00	0,0	2,5	0,5	01:47	0,0	2,0	6,5	02:34	0,0	2,5	5,0
01:01	0,0	2,5	0,5	01:48	0,0	1,5	6,0	02:35	0,0	2,5	5,0
01:02	0,0	2,5	0,5	01:49	0,0	2,0	6,0	02:36	0,0	2,5	5,0
01:03	0,0	2,5	0,5	01:50	0,0	1,5	6,5	02:37	0,0	2,5	5,0
01:04	0,0	2,0	1,5	01:51	0,0	1,5	6,5	02:38	0,0	2,5	5,0
01:05	0,0	2,0	1,0	01:52	0,0	1,5	6,0	02:39	0,0	2,5	5,0
01:06	0,0	2,0	2,0	01:53	0,0	1,5	6,0	02:40	0,0	2,5	5,0
01:07	0,0	2,0	1,5	01:54	0,0	1,5	6,0	02:41	0,0	2,5	5,0
01:08	0,0	2,0	1,0	01:55	0,0	1,5	6,0	02:42	0,0	2,5	5,0
01:09	0,0	2,0	1,0	01:56	0,0	1,5	6,5	02:43	0,0	2,5	5,0
01:10	0,0	2,0	1,0	01:57	0,0	1,5	6,5	02:44	0,0	2,5	5,0
01:11	0,0	2,0	1,0	01:58	0,0	1,5	7,0	02:45	0,0	2,5	4,5
01:12	0,0	2,0	1,5	01:59	0,0	1,5	7,0	02:46	0,0	2,5	4,0
01:13	0,0	2,0	1,5	02:00	0,0	1,5	6,5	02:47	0,0	2,5	4,0
01:14	0,0	2,0	8,5	02:01	0,0	1,5	6,5	02:48	0,0	2,5	3,5

NO [ppm]				NO [ppm]				NO [ppm]			
Zeit	MP1	MP2	MP3	Zeit	MP1	MP2	MP3	Zeit	MP1	MP2	MP3
02:49	0,0	2,5	3,5	03:36	0,0	4,5	3,5	04:23	0,0	3,5	1,0
02:50	0,0	2,5	3,5	03:37	0,0	4,5	3,5	04:24	0,0	3,5	1,0
02:51	0,0	2,5	3,5	03:38	0,0	4,5	3,5	04:25	0,0	3,5	1,0
02:52	0,0	2,5	3,5	03:39	0,0	4,5	3,5	04:26	0,0	3,5	1,0
02:53	0,0	3,0	3,5	03:40	0,0	4,5	3,5	04:27	0,0	3,5	1,0
02:54	0,0	3,5	3,5	03:41	0,0	4,5	3,5	04:28	0,0	3,5	1,0
02:55	0,0	3,5	3,5	03:42	0,0	4,5	3,5	04:29	0,0	3,5	1,0
02:56	0,0	3,5	3,0	03:43	0,0	4,5	4,0	04:30	0,0	3,5	1,0
02:57	0,0	3,5	3,0	03:44	0,0	4,0	4,0	04:31	0,0	3,5	1,0
02:58	0,0	3,5	3,0	03:45	0,0	4,5	4,5	04:32	0,0	3,0	1,0
02:59	0,0	3,5	3,0	03:46	0,0	4,0	4,5	04:33	0,0	3,0	1,0
03:00	0,0	4,0	3,0	03:47	0,0	4,0	4,0	04:34	0,0	3,0	1,0
03:01	0,0	4,0	3,0	03:48	0,0	4,0	4,0	04:35	0,0	3,0	1,0
03:02	0,0	4,0	3,0	03:49	0,0	4,0	4,0	04:36	0,0	3,0	1,0
03:03	0,0	4,0	3,0	03:50	0,0	4,0	4,5	04:37	0,0	3,0	1,0
03:04	0,0	4,0	3,5	03:51	0,0	4,5	4,5	04:38	0,0	3,0	1,0
03:05	0,0	4,0	3,5	03:52	0,0	4,5	5,0	04:39	0,0	3,0	1,0
03:06	0,0	4,5	3,5	03:53	0,0	5,0	4,0	04:40	0,0	3,0	1,0
03:07	0,0	4,5	3,5	03:54	0,0	4,5	4,0	04:41	0,0	3,0	1,0
03:08	0,0	4,5	3,5	03:55	0,0	4,5	3,0	04:42	0,0	3,0	1,0
03:09	0,0	4,5	3,0	03:56	0,0	4,5	3,5	04:43	0,0	3,0	1,0
03:10	0,0	4,5	3,0	03:57	0,0	4,5	3,0	04:44	0,0	3,0	1,0
03:11	0,0	4,5	3,0	03:58	0,0	4,5	2,5	04:45	0,0	2,5	1,0
03:12	0,0	4,5	3,0	03:59	0,0	4,5	2,5	04:46	0,0	2,5	1,0
03:13	0,0	4,5	3,0	04:00	0,0	4,5	2,5	04:47	0,0	2,5	1,0
03:14	0,0	4,5	3,0	04:01	0,0	4,5	2,0	04:48	0,0	2,5	1,0
03:15	0,0	4,5	3,0	04:02	0,0	4,5	2,0	04:49	0,0	2,5	1,0
03:16	0,0	4,5	3,0	04:03	0,0	4,5	2,0	04:50	0,0	2,5	1,0
03:17	0,0	4,5	3,5	04:04	0,0	4,5	2,0	04:51	0,0	2,5	1,0
03:18	0,0	4,5	3,5	04:05	0,0	4,5	2,0	04:52	0,0	2,5	1,0
03:19	0,0	4,5	4,0	04:06	0,0	4,5	2,0	04:53	0,0	2,5	0,5
03:20	0,0	4,5	4,0	04:07	0,0	4,5	2,0	04:54	0,0	2,5	0,5
03:21	0,0	5,0	4,5	04:08	0,0	4,0	1,5	04:55	0,0	2,5	0,5
03:22	0,0	5,5	4,5	04:09	0,0	4,0	1,5	04:56	0,0	2,5	0,5
03:23	0,0	5,5	4,5	04:10	0,0	4,0	1,5	04:57	0,0	2,5	0,5
03:24	0,0	5,0	4,0	04:11	0,0	4,0	1,5	04:58	0,0	2,5	0,5
03:25	0,0	5,0	4,0	04:12	0,0	4,0	1,5	04:59	0,0	2,5	0,5
03:26	0,0	5,0	3,5	04:13	0,0	4,0	1,5	05:00	0,0	2,0	0,5
03:27	0,0	5,0	3,5	04:14	0,0	4,0	1,5	05:01	0,0	2,5	1,0
03:28	0,0	5,0	3,5	04:15	0,0	4,0	1,5	05:02	0,0	2,0	1,0
03:29	0,0	4,5	3,5	04:16	0,0	4,0	1,5	05:03	0,0	2,0	0,5
03:30	0,0	4,5	3,5	04:17	0,0	4,0	1,5	05:04	0,0	2,0	0,5
03:31	0,0	4,5	3,5	04:18	0,0	4,0	1,0	05:05	0,0	2,0	0,5
03:32	0,0	4,5	3,5	04:19	0,0	4,0	1,0	05:06	0,0	2,0	0,5
03:33	0,0	5,0	4,0	04:20	0,0	3,5	1,0	05:07	0,0	2,0	0,5
03:34	0,0	5,0	3,5	04:21	0,0	3,5	1,0	05:08	0,0	2,0	0,5
03:35	0,0	4,5	3,5	04:22	0,0	3,5	1,0	05:09	0,0	2,0	1,0

NO [ppm]				NO [ppm]				NO [ppm]			
Zeit	MP1	MP2	MP3	Zeit	MP1	MP2	MP3	Zeit	MP1	MP2	MP3
05:10	0,0	2,5	1,0	05:57	0,0	1,5	5,5	06:44	0,0	2,5	0,0
05:11	0,0	2,5	1,5	05:58	0,0	1,5	5,5	06:45	0,0	2,5	0,0
05:12	0,5	2,5	1,5	05:59	0,0	1,5	5,5	06:46	0,0	2,5	4,0
05:13	0,0	2,5	1,0	06:00	0,0	1,5	6,0	06:47	0,0	2,5	3,5
05:14	0,0	2,0	1,0	06:01	0,0	1,5	6,0	06:48	0,0	2,5	3,5
05:15	0,0	2,0	1,5	06:02	0,0	1,5	6,5	06:49	0,0	3,0	4,0
05:16	0,0	2,0	1,5	06:03	0,0	1,5	6,5	06:50	0,0	3,0	4,0
05:17	0,0	2,0	1,5	06:04	0,0	1,5	7,0	06:51	0,0	3,0	3,5
05:18	0,0	2,0	1,5	06:05	0,0	1,5	8,0	06:52	0,0	3,0	3,5
05:19	0,0	2,0	1,5	06:06	0,0	1,5	8,0	06:53	0,0	3,5	3,5
05:20	0,0	2,0	7,5	06:07	0,0		8,0	06:54	0,0	3,5	3,5
05:21	0,0	2,0	10,0	06:08	0,0		8,0	06:55	0,0	3,5	3,5
05:22	0,0	2,0	9,0	06:09	0,5	1,5	7,5	06:56	0,0	3,5	3,5
05:23	0,0	2,0	8,0	06:10	0,0	1,5	7,5	06:57	0,0	3,5	3,5
05:24	0,0	2,0	7,5	06:11	0,0	1,5	7,0	06:58	0,0	3,5	3,5
05:25	0,0	2,0	7,0	06:12	0,0	1,5	7,0	06:59	0,0	3,5	3,5
05:26	0,0	2,0	6,5	06:13	0,0	1,5	7,0	07:00	0,0	3,5	3,5
05:27	0,0	2,0	7,0	06:14	0,0	1,5	7,0	07:01	0,0	4,0	3,5
05:28	0,0	2,0	7,5	06:15	0,0	1,5	7,5	07:02	0,0	4,0	3,5
05:29	0,0	1,5	8,0	06:16	0,0	1,5	7,5	07:03	0,0	4,0	3,5
05:30	0,0	1,5	8,0	06:17	0,0	1,5	7,0	07:04	0,0	4,0	3,5
05:31	0,0	1,5	8,5	06:18	0,0	2,5	6,5	07:05	0,0	4,0	3,5
05:32	0,0	2,0	8,5	06:19	0,0	2,5	6,5	07:06	0,0	4,5	3,5
05:33	0,0	2,0	7,5	06:20	0,0	2,0	6,5	07:07	0,0	4,5	3,5
05:34	0,0	2,0	6,5	06:21	0,0	2,0	6,0	07:08	0,0	4,5	3,5
05:35	0,0	2,0	6,5	06:22	0,0	2,0	5,5	07:09	0,0	4,5	3,5
05:36	0,0	2,0	7,0	06:23	0,0	2,0	5,5	07:10	0,0	4,5	3,5
05:37	0,0	2,0	6,5	06:24	0,5	2,0	5,5	07:11	0,0	4,5	3,5
05:38	0,0	2,0	6,5	06:25	0,0	2,0	5,5	07:12	0,0	4,5	3,5
05:39	0,0	2,0	6,5	06:26	0,0	2,0	6,0	07:13	0,0	4,5	3,5
05:40		2,0	6,5	06:27	0,0	2,0	6,0	07:14	0,0	4,5	4,0
05:41		2,0	6,5	06:28	0,0	2,0	6,0	07:15	0,0	4,5	4,5
05:42		2,0	6,5	06:29	0,0	2,0	6,0	07:16	0,0	4,5	4,5
05:43	0,0	2,0	6,0	06:30	0,0	2,0	6,0	07:17	0,0	4,5	4,0
05:44	0,0	2,0	6,5	06:31	0,0	2,0	6,0	07:18	0,0	4,5	4,0
05:45	0,0	2,0	6,5	06:32	0,0	2,0	5,5	07:19	0,0	4,5	3,5
05:46	0,0	1,5	6,0	06:33	0,0	2,0	5,0	07:20	0,0	4,5	3,5
05:47	0,0	1,5	6,0	06:34	0,0	2,0	5,0	07:21	0,0	4,5	3,5
05:48	0,0	1,5	7,0	06:35	0,0	2,0	4,5	07:22	0,0	4,5	3,5
05:49	0,0	1,5	6,5	06:36	0,0	2,0	4,5	07:23	0,0	4,5	3,5
05:50	0,0	1,5	6,0	06:37	0,0	2,0	4,5	07:24	0,0	4,5	3,5
05:51	0,0	1,5	6,0	06:38	0,0	2,0	4,5	07:25	0,0	4,5	3,5
05:52	0,0	1,5	6,0	06:39	0,0	2,5	4,5	07:26	0,0	4,5	3,5
05:53	0,0	1,5	6,0	06:40	0,0	2,5	5,0	07:27	0,0	4,0	3,5
05:54	0,0	1,5	6,0	06:41	0,0	2,5	5,0	07:28	0,0	4,0	4,0
05:55	0,0	1,5	6,0	06:42	0,0	2,5	4,5	07:29	0,0	4,5	4,0
05:56	0,0	1,5	6,0	06:43	0,0	2,5	4,5	07:30	0,0	5,0	4,0

NO [ppm]				NO [ppm]				NO [ppm]			
Zeit	MP1	MP2	MP3	Zeit	MP1	MP2	MP3	Zeit	MP1	MP2	MP3
07:31	0,0	5,5	4,0	08:18	0,0	4,5	2,0	09:05	0,0	3,0	2,0
07:32	0,0	5,0	4,0	08:19	0,0	4,5	2,0	09:06	0,0	3,0	2,0
07:33	0,0	5,0	4,0	08:20	0,0	4,5	2,0	09:07	0,0	3,5	2,0
07:34	0,0	5,0	4,0	08:21	0,0	4,5	2,0	09:08	0,0	4,0	2,0
07:35	0,0	4,5	4,0	08:22	0,5	5,0	2,0	09:09	0,0	4,0	2,0
07:36	0,0	4,5	4,0	08:23	0,0	4,5	2,0	09:10	0,0	3,5	2,5
07:37	0,0	4,5	4,0	08:24	0,0	4,5	1,5	09:11	0,0	3,0	2,5
07:38	0,0	4,5	4,5	08:25	0,0	4,5	2,0	09:12	0,0	3,0	2,0
07:39	0,0	4,5	4,0	08:26	0,0	4,5	2,0	09:13	0,0	3,5	2,0
07:40	0,0	4,5	4,0	08:27	0,0	5,0	2,0	09:14	0,0	3,5	2,0
07:41	0,0	4,5	4,0	08:28	0,0	4,5	2,0	09:15	0,0	3,0	2,0
07:42	0,0	4,5	3,5	08:29	0,0	4,5	2,0	09:16	0,0	3,5	2,0
07:43	0,0	4,5	3,5	08:30	0,0	4,5	2,0	09:17	0,0	3,0	2,0
07:44	0,0	4,0	3,5	08:31	0,0	4,0	2,0	09:18	0,0	3,0	1,5
07:45	0,0	4,0	3,0	08:32	0,0	4,5	2,0	09:19	0,5	3,0	1,5
07:46	0,0	4,0	3,0	08:33	0,0	4,5	2,0	09:20	0,5	3,0	2,0
07:47	0,0	4,0	3,0	08:34	0,0	4,0	2,0	09:21	1,0	3,0	2,0
07:48	0,0	4,0	3,5	08:35	0,0	3,5	2,0	09:22	1,0	3,0	2,0
07:49	0,0	4,0	3,5	08:36	0,0	3,5	2,0	09:23	1,0	4,0	2,0
07:50	0,0	4,0	3,0	08:37	0,0	3,0	2,0	09:24	1,5	4,0	2,0
07:51	0,0	4,0	3,0	08:38	0,0	3,0	2,0	09:25	1,0	4,5	1,5
07:52	0,0	4,0	3,0	08:39	0,0	3,0	2,0	09:26	1,0	4,5	2,0
07:53	0,0	4,0	3,0	08:40	0,0	3,0	2,0	09:27	1,5	4,0	25,0
07:54	0,0	4,0	3,0	08:41	0,0	3,0	2,0	09:28	1,5	3,5	27,0
07:55	0,5	4,0	3,0	08:42	0,0	3,0	2,0	09:29	2,0	3,0	24,5
07:56	0,0	4,0	3,0	08:43	0,0	3,0	2,0	09:30	2,0	3,0	21,0
07:57	0,0	4,0	3,0	08:44	0,0	3,0	2,0	09:31	2,0	2,5	16,5
07:58	0,0	4,0	3,0	08:45	0,0	3,0	2,0	09:32	2,0	2,5	12,0
07:59	0,0	3,5	3,0	08:46	0,0	3,0	2,0	09:33	2,0	2,5	9,0
08:00	0,0	4,0	3,0	08:47	0,0	3,0	2,0	09:34	2,0	2,5	8,0
08:01	0,0	4,0	3,0	08:48	0,0	3,0	2,0	09:35	2,5	2,5	7,5
08:02	0,0	4,0	3,0	08:49	0,0	2,5	2,0	09:36	2,5	2,5	7,5
08:03	0,0	4,0	3,0	08:50	0,0	2,5	2,0	09:37	2,5	2,5	8,0
08:04	0,0	3,5	3,5	08:51	0,0	2,5	2,0	09:38	2,5	2,5	9,0
08:05	0,0	3,5	3,5	08:52	0,0	2,5	2,0	09:39	2,5	2,5	8,5
08:06	0,0	3,5	4,0	08:53	0,0	2,5	2,0	09:40	2,0	2,5	8,5
08:07	0,0	3,5	3,5	08:54	0,0	2,5	2,0	09:41	2,0	2,5	8,5
08:08	0,0	3,5	3,0	08:55	0,0	2,5	2,0	09:42	2,0	2,5	9,0
08:09	0,0	3,5	3,5	08:56	0,0	2,5	2,0	09:43	2,5	2,5	8,5
08:10	0,0	3,5	3,5	08:57	0,0	2,5	2,0	09:44	2,5	2,5	8,0
08:11	0,0	3,5	3,0	08:58	0,0	2,5	2,0	09:45	2,5	2,5	7,5
08:12	0,0	3,5	3,0	08:59	0,0	2,5	2,0	09:46	2,5	2,5	7,5
08:13	0,0	3,5	3,0	09:00	0,0	2,5	2,0	09:47	2,5	2,5	7,0
08:14	0,0	3,5	3,0	09:01	0,0	2,5	2,0	09:48	2,5	2,5	7,0
08:15	0,0	3,0	2,5	09:02	0,5	2,5	2,0	09:49	2,5	2,5	7,0
08:16	0,0	3,5	2,5	09:03	0,5	2,5	2,0	09:50	2,5	2,5	7,5
08:17	0,0	3,5	2,5	09:04	0,5	2,5	2,0	09:51	3,0	2,5	7,5

NO [ppm]				NO [ppm]				NO [ppm]			
Zeit	MP1	MP2	MP3	Zeit	MP1	MP2	MP3	Zeit	MP1	MP2	MP3
09:52	3,0	2,5	7,5	10:39	3,0	4,5	4,5	11:26	4,0	6,5	4,0
09:53	3,0	2,5	7,5	10:40	2,5	4,5	4,0	11:27	4,0	6,5	4,0
09:54	2,5	2,5	7,5	10:41	3,0	4,5	4,0	11:28	4,0	6,5	4,0
09:55	3,0	2,5	7,0	10:42	3,0	4,5	4,0	11:29	4,5	6,5	4,0
09:56	3,0	2,5	6,5	10:43	3,0	5,0	4,0	11:30	4,5	7,0	4,0
09:57	3,5	2,5	6,5	10:44	3,0	5,0	4,0	11:31	4,0	7,0	5,0
09:58	3,0	2,5	6,5	10:45	3,0	5,0	4,0	11:32	4,0	7,0	4,5
09:59	2,5	2,5	6,5	10:46	3,0	4,5	4,0	11:33	4,0	7,0	4,5
10:00	2,5	2,5	6,0	10:47	3,0	4,5	3,5	11:34	4,0	7,0	4,5
10:01	2,5	2,5	6,0	10:48	3,0	4,5	3,5	11:35	4,0	7,0	4,0
10:02	2,5	2,5	6,0	10:49	3,0	4,5	3,5	11:36	3,5	7,0	4,0
10:03	3,0	2,5	6,0	10:50	3,0	4,5	3,5	11:37	4,0	7,0	5,0
10:04	3,0	3,5	6,0	10:51	3,0	5,0	3,5	11:38	4,0	6,5	4,5
10:05	3,0	3,5	6,0	10:52	3,5	4,5	3,5	11:39	4,5	6,5	4,5
10:06	3,0	3,5	6,0	10:53	3,5	4,5	3,5	11:40	4,5	6,5	5,0
10:07	3,0	3,5	5,5	10:54	3,5	4,5	3,5	11:41	4,0	6,5	5,0
10:08	2,5	4,0	6,0	10:55	3,5	4,5	3,5	11:42	3,0	6,5	5,0
10:09	3,0	4,0	6,5	10:56	3,5	4,0	3,5	11:43	3,0	6,5	6,0
10:10	3,0	3,5	6,5	10:57	4,0	4,0	3,5	11:44	4,0	7,0	5,0
10:11	3,0	3,5	7,0	10:58	4,0	4,0	3,5	11:45	4,0	6,5	5,0
10:12	3,0	3,5	7,0	10:59	4,0	4,5	3,5	11:46	3,5	6,0	5,0
10:13	3,0	3,5	7,0	11:00	4,5	5,0	3,5	11:47	4,0	5,5	5,0
10:14	3,0	3,5	8,0	11:01	4,5	5,0	3,5	11:48	4,5	5,5	5,5
10:15	3,0	3,5	7,5	11:02	4,0	5,0	4,0	11:49	4,5	5,0	5,5
10:16	3,0	4,0	7,0	11:03	4,0	5,0	4,0	11:50	3,5	5,0	5,5
10:17	3,0	4,0	7,0	11:04	4,0	5,0	4,5	11:51	4,0	5,0	5,0
10:18	2,5	4,0	6,5	11:05	4,0	5,0	4,5	11:52	4,0	5,0	4,5
10:19	2,5	3,5	6,5	11:06	4,0	5,0	4,5	11:53	4,0	5,0	4,5
10:20	3,0	3,5	6,0	11:07	4,0	5,0	4,0	11:54	4,0	5,0	4,5
10:21	2,5	3,5	5,5	11:08	4,0	5,0	4,0	11:55	4,0	5,0	4,0
10:22	3,0	3,5	5,5	11:09	3,5	5,0	4,0	11:56	4,0	5,0	3,5
10:23	3,0	3,5	6,0	11:10	4,0	5,0	4,0	11:57	4,0	4,5	3,5
10:24	3,0	3,5	6,0	11:11	3,5	5,0	4,0	11:58	4,0	5,0	3,5
10:25	3,0	3,5	6,0	11:12	3,5	5,0	4,5	11:59	3,5	5,0	3,5
10:26	3,0	4,0	5,5	11:13	3,5	5,0	4,5	12:00	4,0	5,0	3,5
10:27	2,5	4,5	5,5	11:14	3,5	5,0	5,0	12:01	4,0	5,0	3,5
10:28	3,0	5,0	5,5	11:15	4,0	5,0	5,0	12:02	4,0	5,0	3,5
10:29	3,0	4,5	5,5	11:16	4,0	5,5	4,5	12:03	4,0	4,5	3,5
10:30	3,0	4,0	5,5	11:17	4,0	5,5	4,5	12:04	4,0	4,5	3,0
10:31	3,0	4,0	5,0	11:18	4,0	6,0	4,5	12:05	4,0	4,5	3,5
10:32	3,0	4,0	5,0	11:19	4,0	6,0	4,5	12:06	4,0	4,5	3,5
10:33	3,0	4,0	5,0	11:20	4,0	6,0	4,0	12:07	4,0	4,5	3,0
10:34	3,0	4,0	5,5	11:21	4,0	6,5	4,5	12:08	4,5	4,5	3,5
10:35	3,0	4,5	5,5	11:22	4,0	6,0	4,0	12:09	4,5	5,0	3,5
10:36	3,0	4,5	5,5	11:23	4,0	6,5	4,0	12:10	4,5	5,0	3,0
10:37	3,0	5,0	5,0	11:24	4,0	6,5	4,0	12:11	4,5	5,5	3,0
10:38	3,0	4,5	4,5	11:25	4,0	6,5	4,0	12:12	4,5	5,5	3,0

NO [ppm]				NO [ppm]				NO [ppm]			
Zeit	MP1	MP2	MP3	Zeit	MP1	MP2	MP3	Zeit	MP1	MP2	MP3
12:13	4,5	5,5	3,0	12:40	4,5	4,5		13:07	4,0	4,5	
12:14	4,5	5,5	3,0	12:41	4,5	4,5		13:08	4,0	4,5	
12:15	4,5	5,0	3,0	12:42	4,0	4,5		13:09	4,0	4,5	
12:16	4,5	5,0	3,0	12:43	4,0	4,5		13:10	4,0	4,5	
12:17	4,5	5,0	2,5	12:44	4,0	4,5		13:11	4,0	4,5	
12:18	4,5	4,5	2,5	12:45	4,0	4,5		13:12	3,5	4,5	
12:19	4,5	4,5	2,5	12:46	3,5	4,5		13:13	3,5	4,5	
12:20	4,5	5,0	3,0	12:47	4,0	4,5		13:14	4,0	4,5	
12:21	4,5	5,0	3,0	12:48	4,0	5,0		13:15	4,0	4,0	
12:22	4,5	4,5	2,5	12:49	4,0	5,0		13:16	4,0	4,0	
12:23	4,5	4,5	2,5	12:50	4,0	4,5		13:17	4,0	3,5	
12:24	4,5	4,5	2,5	12:51	4,0	4,5		13:18	4,0	3,5	
12:25	4,5	4,5	2,5	12:52	4,0	4,5		13:19	4,0		
12:26	4,5	4,5	2,5	12:53	4,0	4,5		13:20	4,0		
12:27	4,5	4,5	2,5	12:54	4,0	4,5		13:21	4,0		
12:28	4,5	5,0	2,5	12:55	4,0	4,5		13:22	4,0		
12:29	5,0	4,5	2,5	12:56	4,0	4,5		13:23	4,0		
12:30	4,5	5,0		12:57	4,0	4,5		13:24	4,5		
12:31	4,5	5,0		12:58	4,0	4,5		13:25	4,0		
12:32	4,5	4,5		12:59	4,0	4,5		13:26	4,0		
12:33	4,5	5,0		13:00	4,0	4,0		13:27	4,0		
12:34	5,0	4,5		13:01	4,0	4,0		13:28	4,0		
12:35	5,0	4,5		13:02	4,0	4,5		13:29	4,0		
12:36	4,5	4,0		13:03	4,0	4,0		13:30	4,0		
12:37	4,5	4,5		13:04	4,0	4,0					
12:38	4,5	4,5		13:05	4,0	4,0					
12:39	4,5	4,5		13:06	4,0	4,5					

Tab. 13-37: Gaskonzentrationen: NO: MP1, MP2 & MP3: Verlauf über die gesamte Messdauer

NO ₂ [ppm]				NO ₂ [ppm]				NO ₂ [ppm]			
Zeit	MP1	MP2	MP3	Zeit	MP1	MP2	MP3	Zeit	MP1	MP2	MP3
11:49	0			12:03	0			12:17	0,1		
11:50	0			12:04	0			12:18	0,1		
11:51	0			12:05	0			12:19	0,1		
11:52	0			12:06	0			12:20	0,1		
11:53	0			12:07	0			12:21	0,1		
11:54	0			12:08	0,1			12:22	0,1		
11:55	0			12:09	0,1			12:23	0,1		
11:56	0			12:10	0,1			12:24	0,1		
11:57	0			12:11	0,1			12:25	0,2		
11:58	0			12:12	0			12:26	0,1		
11:59	0			12:13	0,1			12:27	0,1	0	
12:00	0			12:14	0,1			12:28	0,1	0	
12:01	0			12:15	0,1			12:29	0,1	0	
12:02	0			12:16	0,1			12:30	0,1	0	

NO ₂ [ppm]				NO ₂ [ppm]				NO ₂ [ppm]			
Zeit	MP1	MP2	MP3	Zeit	MP1	MP2	MP3	Zeit	MP1	MP2	MP3
12:31	0,1	0		13:18	0,1	0	0	14:05	0,1	0	0
12:32	0,1	0		13:19	0,1	0	0	14:06	0,1	0	0
12:33	0,1	0		13:20	0,1	0	0	14:07	0,1	0	0
12:34	0,1	0		13:21	0,1	0	0	14:08	0,1	0	0
12:35	0,1	0		13:22	0,1	0	0	14:09	0,1	0	0
12:36	0,1	0		13:23	0,1	0	0	14:10	0,1	0	0
12:37	0,1	0		13:24	0,1	0	0	14:11	0,1	0	0
12:38	0,1	0,1		13:25	0,1	0	0	14:12	0,1	0	0
12:39	0,1	0,1		13:26	0,1	0	0	14:13	0,1	0	0
12:40	0,1	0,1		13:27	0,1	0	0	14:14	0,1	0	0
12:41	0,2	0,1		13:28	0,1	0	0	14:15	0,1	0	0
12:42	0,1	0,1		13:29	0,1	0	0	14:16	0,1	0	0
12:43	0,1	0,1		13:30	0,2	0	0	14:17	0,1	0	0
12:44	0,2	0,1		13:31	0,1	0	0	14:18	0,1	0	0
12:45	0,1	0,1		13:32	0,1	0	0	14:19	0,1	0	0
12:46	0,1	0,1		13:33	0,1	0	0	14:20	0	0	0
12:47	0,1	0,1		13:34	0,1	0	0	14:21	0,1	0	0
12:48	0,1	0,1		13:35	0,1	0	0	14:22	0,1	0	0
12:49	0,1	0,1		13:36	0,1	0	0	14:23	0,1	0	0
12:50	0,1	0		13:37	0,1	0	0	14:24	0,1	0	0
12:51	0,1	0,1		13:38	0,1	0	0	14:25	0,1	0	0
12:52	0,2	0		13:39	0,2	0	0	14:26	0,1	0	0
12:53	0,2	0,1		13:40	0,1	0	0	14:27	0,1	0	0
12:54	0,1	0		13:41	0,2	0	0	14:28	0,1	0	0
12:55	0,1	0		13:42	0,2	0	0	14:29	0,1	0	0
12:56	0,1	0		13:43	0,2	0	0	14:30	0,1	0	0
12:57	0,2	0		13:44	0,2	0	0	14:31	0,1	0	0
12:58	0,2	0		13:45	0,2	0	0	14:32	0,1	0	0
12:59	0,1	0	0	13:46	0,2	0	0	14:33	0,1	0	0
13:00	0,1	0	0	13:47	0,1	0	0	14:34	0,1	0	0
13:01	0,1	0	0	13:48	0,1	0	0	14:35	0,1	0	0,1
13:02	0,1	0	0	13:49	0,1	0	0	14:36	0,1	0	0
13:03	0,1	0	0	13:50	0,1	0	0	14:37	0,1	0	0
13:04	0,1	0	0	13:51	0,1	0	0	14:38	0,1	0	0
13:05	0,1	0	0	13:52	0,1	0	0	14:39	0,1	0	0
13:06	0,1	0	0	13:53	0,1	0	0	14:40	0,1	0	0
13:07	0,1	0	0	13:54	0,1	0	0	14:41	0,1	0	0
13:08	0,1	0	0	13:55	0,1	0	0	14:42	0,1	0	0
13:09	0,1	0	0	13:56	0,1	0,1	0	14:43	0,1	0	0
13:10	0,1	0	0	13:57	0,1	0,1	0	14:44	0,1	0	0
13:11	0,1	0	0	13:58	0,1	0,1	0	14:45	0,1	0	0
13:12	0,1	0	0	13:59	0,1	0,1	0	14:46	0,1	0	0
13:13	0,1	0	0	14:00	0,1	0,1	0	14:47	0,1	0	0
13:14	0,1	0	0	14:01	0,1	0	0	14:48	0,1	0	0
13:15	0,1	0	0	14:02	0,1	0	0	14:49	0,1	0	0
13:16	0,1	0	0	14:03	0,1	0	0	14:50	0,1	0	0
13:17	0	0	0	14:04	0,1	0	0	14:51	0,1	0	0

NO ₂ [ppm]				NO ₂ [ppm]				NO ₂ [ppm]			
Zeit	MP1	MP2	MP3	Zeit	MP1	MP2	MP3	Zeit	MP1	MP2	MP3
14:52	0,1	0	0	15:39	0,1	0	0	16:26	0,1	0,1	0
14:53	0,1	0	0	15:40	0,1	0	0	16:27	0,1	0	0
14:54	0,1	0	0	15:41	0,1	0	0	16:28	0,1	0	0
14:55	0,1	0	0	15:42	0,1	0	0	16:29	0,1	0	0
14:56	0,1	0	0	15:43	0,1	0	0	16:30	0,1	0	0
14:57	0,1	0	0	15:44	0,1	0	0	16:31	0,1	0	0
14:58	0,1	0	0	15:45	0,1	0	0	16:32	0,1	0	0
14:59	0,1	0	0	15:46	0,1	0	0	16:33	0,1	0	0
15:00	0,1	0	0	15:47	0,1	0	0	16:34	0,1	0	0
15:01	0,1	0	0	15:48	0,1	0	0	16:35	0,2	0	0
15:02	0,1	0	0	15:49	0,1	0	0	16:36	0,1	0	0
15:03	0,1	0	0	15:50	0,1	0	0	16:37	0,1	0	0
15:04	0,1	0	0	15:51	0,1	0	0	16:38	0,2	0	0
15:05	0,1	0	0	15:52	0,1	0	0	16:39	0,2	0	0
15:06	0,1	0	0	15:53	0,1	0,1	0	16:40	0,2	0	0
15:07	0,1	0	0	15:54	0,1	0,1	0	16:41	0,2	0	0
15:08	0,1	0	0	15:55	0,1	0,1	0	16:42	0,1	0	0
15:09	0,1	0	0	15:56	0,2	0,1	0	16:43	0,1	0	0
15:10	0,1	0	0	15:57	0,1	0,1	0	16:44	0,1	0	0
15:11	0,1	0	0	15:58	0,1	0,1	0	16:45	0,1	0	0
15:12	0,1	0	0	15:59	0,1	0,1	0	16:46	0,1	0	0
15:13	0,1	0	0	16:00	0,1	0,1	0	16:47	0,2	0	0
15:14	0,1	0	0	16:01	0,1	0,1	0	16:48	0,2	0	0
15:15	0,1	0	0	16:02	0,1	0,1	0	16:49	0,1	0	0
15:16	0,1	0	0	16:03	0,2	0,1	0	16:50	0,2	0	0
15:17	0,1	0	0	16:04	0,1	0,1	0	16:51	0,2	0	0
15:18	0,1	0	0	16:05	0,2	0,1	0	16:52	0,2	0	0
15:19	0,1	0	0	16:06	0,2	0,1	0	16:53	0,1	0	0
15:20	0,1	0	0	16:07	0,2	0,1	0	16:54	0,2	0	0
15:21	0,1	0	0	16:08	0,1	0,1	0	16:55	0,2	0	0
15:22	0,1	0	0	16:09	0,2	0,1	0	16:56	0,1	0	0
15:23	0,1	0	0	16:10	0,1	0,1	0	16:57	0,1	0	0
15:24	0,1	0	0	16:11	0,1	0,1	0	16:58	0,2	0,1	0
15:25	0,1	0	0	16:12	0,1	0,1	0	16:59	0,2	0,1	0
15:26	0,1	0	0	16:13	0,2	0,1	0	17:00	0,2	0,1	0
15:27	0,1	0	0	16:14	0,1	0,1	0	17:01	0,2	0,1	0
15:28	0,1	0	0	16:15	0,1	0,1	0	17:02	0,2	0,1	0
15:29	0,1	0	0	16:16	0,1	0	0	17:03	0,2	0,1	0
15:30	0,1	0	0	16:17	0,1	0	0	17:04	0,2	0,1	0
15:31	0,2	0	0	16:18	0,1	0	0	17:05	0,2	0	0
15:32	0,1	0	0	16:19	0,1	0	0	17:06	0,2	0	0
15:33	0,1	0	0	16:20	0,2	0	0	17:07	0,2	0	0
15:34	0,1	0	0	16:21	0,1	0	0	17:08	0,2	0	0
15:35	0,1	0	0	16:22	0,1	0,1	0	17:09	0,2	0	0
15:36	0,1	0	0	16:23	0	0,1	0	17:10	0,1	0	0
15:37	0,1	0	0	16:24	0,1	0,1	0	17:11	0,1	0	0
15:38	0,1	0	0	16:25	0,1	0	0	17:12	0,1	0	0

NO ₂ [ppm]				NO ₂ [ppm]				NO ₂ [ppm]			
Zeit	MP1	MP2	MP3	Zeit	MP1	MP2	MP3	Zeit	MP1	MP2	MP3
17:13	0,1	0	0	18:00	0,1	0	0	18:47	0	0	0
17:14	0	0	0	18:01	0,1	0	0	18:48	0,1	0	0
17:15	0	0	0	18:02	0,1	0	0	18:49	0	0	0
17:16	0,1	0	0	18:03	0,1	0	0	18:50	0,1	0	0
17:17	0,1	0	0	18:04	0,1	0	0	18:51	0,1	0	0
17:18	0	0	0	18:05	0,1	0	0	18:52	0	0	0
17:19	0	0	0	18:06	0,1	0	0	18:53	0	0	0
17:20	0	0	0	18:07	0,1	0	0	18:54	0	0	0
17:21	0	0	0	18:08	0,1	0	0	18:55	0	0	0
17:22	0	0	0	18:09	0,1	0	0	18:56	0	0	0
17:23	0,1	0	0	18:10	0,1	0	0	18:57	0	0	0
17:24	0,1	0	0	18:11	0	0	0	18:58	0	0	0
17:25	0,1	0	0	18:12	0,1	0	0	18:59	0	0	0
17:26	0,1	0	0	18:13	0,1	0	0	19:00	0	0	0
17:27	0,1	0	0	18:14	0,1	0	0	19:01	0	0	0
17:28	0,1	0	0	18:15	0,1	0	0	19:02	0	0	0
17:29	0,1	0	0	18:16	0,1	0	0	19:03	0,1	0	0
17:30	0,1	0	0	18:17	0,1	0	0	19:04	0,1	0	0
17:31	0,1	0	0	18:18	0,1	0	0	19:05	0,1	0	0
17:32	0,1	0	0	18:19	0,1	0	0	19:06	0	0	0
17:33	0,1	0	0	18:20	0,1	0	0	19:07	0	0	0
17:34	0,1	0	0	18:21	0,1	0	0	19:08	0	0	0
17:35	0,1	0	0	18:22	0,1	0	0	19:09	0	0	0
17:36	0,1	0	0	18:23	0,1	0	0	19:10	0,1	0	0
17:37	0,1	0	0	18:24	0,1	0	0	19:11	0	0	0
17:38	0,1	0	0	18:25	0,1	0	0	19:12	0,1	0	0
17:39	0,1	0	0	18:26	0,1	0	0	19:13	0,1	0	0
17:40	0,1	0	0	18:27	0,1	0	0	19:14	0	0	0
17:41	0,1	0	0	18:28	0,1	0	0	19:15	0,1	0	0
17:42	0,1	0	0	18:29	0	0	0	19:16	0	0	0
17:43	0,1	0	0	18:30	0,1	0	0	19:17	0	0	0
17:44	0	0	0	18:31	0,1	0	0	19:18	0,1	0	0,1
17:45	0,1	0	0	18:32	0,1	0	0	19:19	0,1	0	0
17:46	0,1	0	0	18:33	0,1	0	0	19:20	0,1	0	0,4
17:47	0,1	0	0	18:34	0,1	0	0	19:21	0,1	0	0,2
17:48	0,1	0	0	18:35	0,1	0	0	19:22	0,1	0	0
17:49	0,1	0	0	18:36	0,1	0	0	19:23	0,1	0	0
17:50	0,1	0	0	18:37	0,1	0	0	19:24	0,1	0	0
17:51	0,1	0	0	18:38	0,1	0	0	19:25	0,1	0	0
17:52	0,1	0	0	18:39	0,1	0	0	19:26	0,1	0	0
17:53	0,1	0	0	18:40	0,1	0	0	19:27	0,1	0	0
17:54	0,1	0	0	18:41	0,1	0	0	19:28	0,1	0	0
17:55	0,1	0	0	18:42	0,1	0	0	19:29	0,1	0	0
17:56	0,1	0	0	18:43	0,1	0	0	19:30	0,1	0	0
17:57	0,1	0	0	18:44	0	0	0	19:31	0,1	0	0
17:58	0,1	0	0	18:45	0,1	0	0	19:32	0,1	0,1	0
17:59	0,1	0	0	18:46	0	0	0	19:33	0,1	0	0

NO ₂ [ppm]				NO ₂ [ppm]				NO ₂ [ppm]			
Zeit	MP1	MP2	MP3	Zeit	MP1	MP2	MP3	Zeit	MP1	MP2	MP3
19:34	0,1	0	0	20:21	0,1	0	0	21:08	0,1	0	0
19:35	0,1	0,1	0	20:22	0,1	0,1	0	21:09	0,1	0	0
19:36	0,1	0	0	20:23	0,1	0,1	0	21:10	0,1	0	0
19:37	0,1	0	0	20:24	0,1	0,1	0	21:11	0,1	0	0
19:38	0,1	0	0	20:25	0,1	0,1	0	21:12	0,1	0	0
19:39	0,1	0	0	20:26	0,1	0,1	0	21:13	0,1	0	0
19:40	0,1	0	0	20:27	0,1	0	0	21:14	0,1	0	0
19:41	0,1	0	0	20:28	0,1		0	21:15	0,1	0	0
19:42	0,1	0	0	20:29	0,2		0	21:16	0,1	0	0
19:43	0,1	0	0	20:30	0,2	0	0	21:17	0,1	0	0
19:44	0,1	0	0	20:31	0,2	0,1	0	21:18	0,1	0	0
19:45	0,1	0	0	20:32	0,2	0	0	21:19	0,1	0	0
19:46	0,1	0	0	20:33	0,1	0,1	0	21:20	0,1	0	0
19:47	0,1	0	0	20:34	0,2	0,1	0	21:21	0,1	0	0
19:48	0,1	0	0	20:35	0,2	0	0	21:22	0,1	0	0
19:49	0,1	0	0	20:36	0,1	0,1	0	21:23	0,1	0	0
19:50	0,2	0	0	20:37	0,2	0,1	0	21:24	0,1	0	0
19:51	0,1	0	0	20:38	0,2	0,1	0	21:25	0,1	0	0
19:52	0,1	0	0	20:39	0,1	0	0	21:26	0,1	0	0
19:53	0,1	0	0	20:40	0,1	0,1	0	21:27	0,1	0	0,1
19:54	0,1	0	0	20:41	0,2	0	0	21:28	0,1	0	0,1
19:55	0,1	0	0	20:42	0,1	0,1	0	21:29	0,1	0	0
19:56	0,1	0	0	20:43	0,1	0	0	21:30	0,1	0	0
19:57	0,1	0	0	20:44	0,2	0	0	21:31	0,1	0	0
19:58	0,1	0	0	20:45	0,1	0,1	0	21:32	0,1	0	0
19:59	0,1	0	0	20:46	0,1	0	0	21:33	0,1	0	0
20:00	0,1	0	0	20:47	0,1	0	0	21:34	0,1	0	0
20:01	0,1	0	0	20:48	0,1	0	0	21:35	0,1	0	0
20:02	0,1	0	0	20:49	0,1	0	0	21:36	0,1	0	0
20:03		0	0	20:50	0,1	0	0	21:37	0,1	0	0
20:04		0	0	20:51	0,1	0	0	21:38	0,2	0	0
20:05	0,1	0,1	0	20:52	0,1	0	0	21:39	0,1	0	0
20:06	0,2	0	0	20:53	0,1	0	0	21:40	0,1	0	0
20:07	0,1	0	0	20:54	0,1	0	0	21:41	0,1	0	0
20:08	0,1	0	0	20:55	0,1	0	0	21:42	0,1	0	0
20:09	0,1	0	0	20:56	0,1	0	0	21:43	0,1	0	0
20:10	0,2	0	0	20:57	0,1	0	0	21:44	0,1	0	0
20:11	0,2	0,1	0	20:58	0,1	0	0	21:45	0,1	0	0
20:12	0,1	0	0	20:59	0,2	0	0	21:46	0,1	0	0
20:13	0,2	0,1	0	21:00	0,1	0	0	21:47	0,1	0	0
20:14	0,1	0,1	0	21:01	0,1	0	0	21:48	0,1	0	0
20:15	0,2	0,1	0	21:02	0,1	0	0	21:49	0,1	0	0
20:16	0,2	0,1	0	21:03	0,1	0	0	21:50	0,2	0	0
20:17	0,2	0,1	0	21:04	0,1	0	0	21:51	0,1	0	0
20:18	0,2	0,1	0	21:05	0,2	0	0	21:52	0,2	0	0
20:19	0,1	0,1	0	21:06	0,2	0	0	21:53	0,1	0	0
20:20	0,2	0,1	0	21:07	0,1	0	0	21:54	0,1	0	0

NO ₂ [ppm]				NO ₂ [ppm]				NO ₂ [ppm]			
Zeit	MP1	MP2	MP3	Zeit	MP1	MP2	MP3	Zeit	MP1	MP2	MP3
21:55	0,1	0	0	22:42	0,2	0	0	23:29	0,2	0,1	0
21:56	0,1	0	0	22:43	0,2	0	0	23:30	0,2	0,1	0
21:57	0,1	0	0	22:44	0,2	0	0	23:31	0,2	0,1	0
21:58	0,1	0	0	22:45	0,2	0	0	23:32	0,2	0	0
21:59	0,1	0	0	22:46	0,2	0	0	23:33	0,2	0	0
22:00	0,1	0	0,1	22:47	0,2	0	0	23:34	0,2	0,1	0
22:01	0,1	0	0,1	22:48	0,2	0	0	23:35	0,2	0	0
22:02	0,1	0	0,2	22:49	0,1	0	0	23:36	0,2	0	0
22:03	0,1	0	0,2	22:50	0,2	0	0	23:37	0,2	0	0
22:04	0,1	0	0,1	22:51	0,2	0	0	23:38	0,2	0	0
22:05	0,1	0	0,1	22:52	0,2	0	0	23:39	0,2	0	0
22:06	0,1	0	0,1	22:53	0,2	0	0	23:40	0,2	0	0
22:07	0,1	0	0	22:54	0,2	0	0	23:41	0,2	0	0
22:08	0,1	0	0	22:55	0,2	0	0	23:42	0,2	0	0
22:09	0,1	0	0,1	22:56	0,2	0	0	23:43	0,2	0	0
22:10	0,1	0	0,1	22:57	0,2	0,1	0	23:44	0,2	0	0,1
22:11	0,1	0	0,1	22:58	0,2	0	0,1	23:45	0,2	0	0,1
22:12	0,1	0	0,1	22:59	0,2	0,1	0,1	23:46	0,2	0	0
22:13	0,1	0	0	23:00	0,2	0	0	23:47	0,2	0	0
22:14	0,1	0	0	23:01	0,2	0	0	23:48	0,2	0	0
22:15	0,2	0	0,1	23:02	0,2	0	0	23:49	0,2	0	0
22:16	0,2	0	0,1	23:03	0,2	0	0	23:50	0,2	0	0
22:17	0,2	0	0	23:04	0,2	0	0	23:51	0,2	0,1	0
22:18	0,2	0	0	23:05	0,2	0,1	0	23:52	0,2	0,1	0
22:19	0,2	0	0	23:06	0,2	0,1	0	23:53	0,2	0	0
22:20	0,2	0	0	23:07	0,2	0	0	23:54	0,2	0	0
22:21	0,2	0	0	23:08	0,2	0	0	23:55	0,1	0,1	0
22:22	0,2	0	0	23:09	0,2	0	0	23:56	0,2	0,1	0
22:23	0,2	0	0	23:10	0,2	0	0	23:57	0,2	0,1	0
22:24	0,1	0	0	23:11	0,2	0	0	23:58	0,2	0,1	0
22:25	0,1	0	0	23:12	0,2	0,1	0	23:59	0,2	0,1	0
22:26	0,1	0	0	23:13	0,2	0,1	0,1	00:00	0,2	0	0
22:27	0,1	0	0	23:14	0,2	0,1	0	00:01	0,2	0,1	0
22:28	0,1	0	0	23:15	0,2	0,1	0	00:02	0,2	0,1	0
22:29	0,1	0	0	23:16	0,2	0,1	0	00:03	0,2	0,1	0
22:30	0,1	0	0	23:17	0,2	0	0	00:04	0,2	0	0
22:31	0,1	0	0	23:18	0,2	0	0	00:05	0,2	0	0
22:32	0,2	0	0	23:19	0,2	0	0	00:06	0,2	0	0
22:33	0,2	0	0	23:20	0,2	0	0	00:07	0,2	0	0
22:34	0,2	0	0	23:21	0,2	0,1	0	00:08	0,2	0,1	0
22:35	0,2	0	0	23:22	0,2	0	0	00:09	0,2	0	0
22:36	0,2	0	0	23:23	0,2	0,1	0	00:10	0,2	0	0
22:37	0,2	0	0	23:24	0,2	0,1	0	00:11	0,2	0	0
22:38	0,2	0	0	23:25	0,2	0	0	00:12	0,2	0,1	0
22:39	0,2	0	0	23:26	0,2	0,1	0	00:13	0,2	0,1	0
22:40	0,2	0	0	23:27	0,2	0	0	00:14	0,2	0,1	0
22:41	0,2	0	0	23:28	0,2	0,1	0	00:15	0,2	0,1	0

NO ₂ [ppm]				NO ₂ [ppm]				NO ₂ [ppm]			
Zeit	MP1	MP2	MP3	Zeit	MP1	MP2	MP3	Zeit	MP1	MP2	MP3
00:16	0,2	0	0	01:03	0,2	0	0	01:50	0,2	0	0
00:17	0,2	0	0	01:04	0,2	0	0	01:51	0,2	0	0
00:18	0,2	0,1	0	01:05	0,2	0	0	01:52	0,2	0	0
00:19	0,2	0,1	0	01:06	0,2	0	0	01:53	0,2	0	0
00:20	0,2	0	0	01:07	0,2	0	0	01:54	0,2	0	0
00:21	0,2	0	0	01:08	0,2	0	0	01:55	0,2	0	0
00:22	0,2	0,1	0	01:09	0,2	0	0	01:56	0,2	0	0
00:23	0,2	0	0	01:10	0,2	0	0	01:57	0,2	0	0
00:24	0,2	0	0	01:11	0,2	0	0	01:58	0,2	0,1	0
00:25	0,2	0	0	01:12	0,2	0	0	01:59	0,2	0,1	0
00:26	0,2	0,1	0	01:13	0,2	0	0	02:00	0,2	0	0
00:27	0,2	0,1	0	01:14	0,2	0	0	02:01	0,2	0,1	0
00:28	0,2	0	0	01:15	0,2	0	0	02:02	0,2	0,1	0
00:29	0,2	0	0	01:16	0,2	0	0	02:03	0,2	0	0
00:30	0,2	0,1	0	01:17	0,2	0	0	02:04	0,2	0,1	0
00:31	0,2	0,1	0	01:18	0,2	0,1	0	02:05	0,2	0	0
00:32	0,2	0,1	0	01:19	0,2	0	0	02:06	0,2	0	0
00:33	0,2	0	0	01:20	0,2	0	0	02:07	0,2	0	0
00:34	0,2	0	0	01:21	0,2	0,1	0	02:08	0,2	0	0
00:35	0,2	0	0	01:22	0,2	0	0	02:09	0,2	0	0
00:36	0,2	0	0	01:23	0,2	0,1	0	02:10	0,2	0	0
00:37	0,2	0	0	01:24	0,2	0,1	0	02:11	0,2	0	0
00:38	0,2	0	0	01:25	0,2	0	0	02:12	0,2	0	0
00:39	0,2	0	0	01:26	0,2	0	0	02:13	0,2	0	0
00:40	0,2	0,1	0	01:27	0,2	0	0	02:14	0,2	0	0,1
00:41	0,2	0	0	01:28	0,2	0,1	0	02:15	0,2	0	0,2
00:42	0,2	0	0	01:29	0,2	0	0	02:16	0,2	0,1	0,5
00:43	0,2	0,1	0	01:30	0,2	0	0	02:17	0,2	0,1	0,4
00:44	0,2	0,1	0	01:31	0,2	0	0	02:18	0,2	0,1	0,4
00:45	0,2	0	0	01:32	0,2	0	0	02:19	0,2	0,1	0,4
00:46	0,2	0,1	0	01:33	0,2	0	0	02:20	0,2	0	0,4
00:47	0,2	0,1	0	01:34	0,2	0,1	0	02:21	0,2	0	0,1
00:48	0,2	0,1	0	01:35	0,2	0	0	02:22	0,2	0	0,1
00:49	0,2	0	0	01:36	0,2	0	0	02:23	0,2	0,1	0,1
00:50	0,2	0	0	01:37	0,2	0	0	02:24	0,2	0	0,1
00:51	0,2	0,1	0	01:38	0,2	0	0	02:25	0,2	0	0,1
00:52	0,2	0,1	0	01:39	0,2	0	0	02:26	0,2	0	0,1
00:53	0,2	0,1	0	01:40	0,2	0	0	02:27	0,2	0	0,1
00:54	0,2	0,1	0	01:41	0,2	0,1	0	02:28	0,2	0	0,1
00:55	0,2	0,1	0	01:42	0,2	0	0	02:29	0,2	0	0,1
00:56	0,2	0	0	01:43	0,2	0	0	02:30	0,2	0	0,1
00:57	0,2	0	0	01:44	0,2	0	0	02:31	0,2	0	0,1
00:58	0,1	0	0	01:45	0,2	0	0	02:32	0,2	0	0,1
00:59	0,2	0	0	01:46	0,2	0	0	02:33	0,2	0	0,1
01:00	0,2	0	0	01:47	0,2	0	0	02:34	0,2	0	0,1
01:01	0,2	0	0	01:48	0,2	0	0	02:35	0,2	0	0
01:02	0,2	0	0	01:49	0,2	0	0	02:36	0,2	0	0

NO ₂ [ppm]				NO ₂ [ppm]				NO ₂ [ppm]			
Zeit	MP1	MP2	MP3	Zeit	MP1	MP2	MP3	Zeit	MP1	MP2	MP3
02:37	0,2	0	0	03:24	0,2	0	0	04:11	0,2	0,1	0
02:38	0,2	0	0	03:25	0,2	0,1	0	04:12	0,2	0,1	0
02:39	0,2	0	0	03:26	0,2	0,1	0	04:13	0,2	0,1	0
02:40	0,2	0	0	03:27	0,2	0,1	0	04:14	0,2	0	0
02:41	0,2	0	0	03:28	0,2	0,1	0	04:15	0,2	0	0
02:42	0,2	0	0	03:29	0,2	0,1	0	04:16	0,2	0,1	0
02:43	0,2	0	0	03:30	0,2	0,1	0	04:17	0,2	0	0
02:44	0,2	0	0	03:31	0,2	0	0	04:18	0,2	0,1	0
02:45	0,2	0	0	03:32	0,2	0	0	04:19	0,2	0,1	0
02:46	0,2	0	0	03:33	0,2	0	0	04:20	0,2	0,1	0
02:47	0,2	0	0	03:34	0,2	0,1	0	04:21	0,2	0	0
02:48	0,2	0	0	03:35	0,2	0	0	04:22	0,2	0,1	0
02:49	0,2	0	0	03:36	0,2	0,1	0	04:23	0,2	0,1	0
02:50	0,2	0	0	03:37	0,2	0,1	0	04:24	0,2	0,1	0
02:51	0,2	0	0	03:38	0,2	0,1	0	04:25	0,2	0,1	0
02:52	0,2	0	0	03:39	0,2	0,1	0	04:26	0,2	0,1	0
02:53	0,2	0	0	03:40	0,2	0,1	0	04:27	0,2	0,1	0
02:54	0,2	0	0	03:41	0,2	0,1	0	04:28	0,2	0,1	0
02:55	0,2	0	0	03:42	0,2	0,1	0	04:29	0,2	0,1	0
02:56	0,2	0	0	03:43	0,2	0,1	0	04:30	0,2	0,1	0
02:57	0,2	0	0	03:44	0,2	0,1	0	04:31	0,2	0	0
02:58	0,2	0	0	03:45	0,2	0,1	0	04:32	0,2	0,1	0
02:59	0,2	0	0	03:46	0,2	0	0	04:33	0,2	0,1	0
03:00	0,2	0	0	03:47	0,2	0,1	0	04:34	0,2	0	0
03:01	0,2	0	0	03:48	0,2	0,1	0	04:35	0,2	0,1	0
03:02	0,2	0	0	03:49	0,2	0,1	0	04:36	0,2	0,1	0
03:03	0,2	0	0	03:50	0,2	0,1	0	04:37	0,2	0	0
03:04	0,2	0	0	03:51	0,2	0	0	04:38	0,2	0,1	0
03:05	0,2	0	0,1	03:52	0,2	0	0	04:39	0,2	0,1	0
03:06	0,2	0	0	03:53	0,2	0	0	04:40	0,2	0,1	0
03:07	0,2	0	0	03:54	0,2	0,1	0	04:41	0,2	0	0
03:08	0,2	0	0	03:55	0,2	0,1	0	04:42	0,2	0,1	0
03:09	0,2	0	0	03:56	0,2	0,1	0	04:43	0,2	0,1	0
03:10	0,2	0	0	03:57	0,2	0,1	0	04:44	0,2	0,1	0
03:11	0,2	0	0	03:58	0,2	0	0	04:45	0,2	0,1	0
03:12	0,2	0	0	03:59	0,2	0	0	04:46	0,2	0	0
03:13	0,2	0	0	04:00	0,2	0	0	04:47	0,2	0,1	0
03:14	0,2	0	0	04:01	0,2	0	0	04:48	0,2	0	0
03:15	0,2	0,1	0	04:02	0,2	0,1	0	04:49	0,2	0,1	0
03:16	0,2	0,1	0	04:03	0,2	0,1	0	04:50	0,2	0	0
03:17	0,2	0,1	0	04:04	0,2	0	0	04:51	0,2	0,1	0
03:18	0,2	0	0	04:05	0,2	0	0	04:52	0,2	0	0
03:19	0,2	0	0	04:06	0,2	0	0	04:53	0,2	0,1	0
03:20	0,2	0	0	04:07	0,2	0,1	0	04:54	0,2	0,1	0
03:21	0,2	0	0	04:08	0,2	0	0	04:55	0,2	0,1	0
03:22	0,2	0	0	04:09	0,2	0,1	0	04:56	0,2	0,1	0
03:23	0,2	0,1	0	04:10	0,2	0	0	04:57	0,2	0	0

NO ₂ [ppm]				NO ₂ [ppm]				NO ₂ [ppm]			
Zeit	MP1	MP2	MP3	Zeit	MP1	MP2	MP3	Zeit	MP1	MP2	MP3
04:58	0,2	0,1	0	05:45	0,2	0	0	06:32	0,2	0	0
04:59	0,2	0	0	05:46	0,2	0	0	06:33	0,2	0	0
05:00	0,2	0,1	0	05:47	0,2	0	0	06:34	0,2	0	0
05:01	0,2	0,1	0	05:48	0,2	0	0	06:35	0,2	0	0
05:02	0,2	0,1	0	05:49	0,2	0	0	06:36	0,2	0	0
05:03	0,2	0,1	0	05:50	0,2	0	0	06:37	0,2	0	0
05:04	0,2	0	0	05:51	0,2	0	0	06:38	0,2	0	0
05:05	0,2	0,1	0	05:52	0,2	0	0	06:39	0,2	0	0
05:06	0,2	0,1	0	05:53	0,2	0,1	0	06:40	0,2	0	0
05:07	0,2	0,1	0	05:54	0,2	0,1	0	06:41	0,2	0	0
05:08	0,2	0	0	05:55	0,2	0,1	0	06:42	0,2	0	0
05:09	0,2	0	0	05:56	0,2	0	0	06:43	0,2	0	0
05:10	0,2	0	0	05:57	0,2	0	0	06:44	0,2	0	0
05:11	0,2	0	0	05:58	0,2	0	0	06:45	0,2	0	0
05:12	0,2	0	0	05:59	0,2	0	0	06:46	0,2	0	0
05:13	0,2	0	0	06:00	0,2	0,1	0	06:47	0,2	0,1	0
05:14	0,2	0,1	0	06:01	0,2	0	0	06:48	0,2	0	0
05:15	0,2	0	0	06:02	0,2	0	0	06:49	0,2	0,3	0
05:16	0,2	0	0	06:03	0,2	0	0	06:50	0,2	0,3	0
05:17	0,2	0	0	06:04	0,2	0	0,1	06:51	0,2	0,2	0
05:18	0,2	0	0	06:05	0,2	0	0,6	06:52	0,2	0,1	0
05:19	0,2	0,1	0	06:06	0,2	0	0,7	06:53	0,2	0,1	0
05:20	0,2	0	0	06:07	0,2		0,7	06:54	0,2	0,2	0
05:21	0,2	0,1	0	06:08	0,2		0,5	06:55	0,2	0,2	0
05:22	0,2	0,1	0	06:09	0,1	0	0,5	06:56	0,2	0,2	0
05:23	0,2	0,1	0	06:10	0,2	0	0,3	06:57	0,2	0,2	0
05:24	0,2	0	0	06:11	0,2	0,1	0,1	06:58	0,2	0,2	0
05:25	0,2	0	0	06:12	0,2	0,1	0	06:59	0,2	0,2	0
05:26	0,2	0	0	06:13	0,2	0	0	07:00	0,2	0,2	0
05:27	0,2	0	0	06:14	0,2	0	0	07:01	0,2	0,2	0
05:28	0,2	0,1	0	06:15	0,2	0,1	0	07:02	0,2	0,1	0
05:29	0,2	0,1	0	06:16	0,2	0	0	07:03	0,2	0,1	0
05:30	0,2	0	0	06:17	0,2	0	0	07:04	0,2	0,2	0
05:31	0,2	0,1	0	06:18	0,2	0	0	07:05	0,2	0,2	0
05:32	0,2	0,1	0	06:19	0,2	0	0	07:06	0,2	0,2	0
05:33	0,2	0	0	06:20	0,2	0	0	07:07	0,2	0,3	0
05:34	0,2	0	0	06:21	0,2	0	0	07:08	0,2	0,2	0
05:35	0,2	0	0	06:22	0,2	0	0	07:09	0,2	0,2	0
05:36	0,2	0	0	06:23	0,2	0	0	07:10	0,2	0,2	0
05:37	0,2	0,1	0	06:24	0	0	0	07:11	0,2	0,2	0
05:38	0,2	0	0	06:25	0,2	0	0	07:12	0,2	0,2	0
05:39	0,2	0	0	06:26	0,2	0	0	07:13	0,2	0,1	0
05:40		0	0	06:27	0,2	0	0	07:14	0,2	0,1	0,1
05:41		0	0	06:28	0,2	0	0	07:15	0,2	0,1	0
05:42		0	0	06:29	0,2	0	0	07:16	0,2	0,1	0
05:43	0,2	0	0	06:30	0,2	0	0	07:17	0,2	0,1	0
05:44	0,2	0	0	06:31	0,2	0	0	07:18	0,2	0,1	0,3

NO ₂ [ppm]				NO ₂ [ppm]				NO ₂ [ppm]			
Zeit	MP1	MP2	MP3	Zeit	MP1	MP2	MP3	Zeit	MP1	MP2	MP3
07:19	0,2	0,1	0	08:06	0,2	0,1	0	08:53	0,2	0,1	0
07:20	0,2	0,1	0	08:07	0,2	0,1	0	08:54	0,2	0,1	0
07:21	0,2	0,1	0	08:08	0,2	0,1	0	08:55	0,2	0	0
07:22	0,2	0,2	0	08:09	0,2	0,1	0	08:56	0,2	0	0
07:23	0,2	0,1	0	08:10	0,2	0,1	0	08:57	0,2	0	0
07:24	0,2	0,1	0	08:11	0,2	0,1	0	08:58	0,2	0	0
07:25	0,2	0,1	0	08:12	0,2	0,1	0	08:59	0,2	0,1	0
07:26	0,2	0,1	0	08:13	0,2	0,1	0	09:00	0,2	0	0
07:27	0,2	0,1	0	08:14	0,2	0,1	0	09:01	0,2	0	0
07:28	0,2	0,1	0	08:15	0,2	0,1	0	09:02	0,1	0	0
07:29	0,2	0,1	0	08:16	0,2	0,1	0	09:03	0,2	0	0
07:30	0,2	0,1	0	08:17	0,2	0	0	09:04	0,2	0	0
07:31	0,2	0,1	0	08:18	0,2	0	0	09:05	0,2	0	0
07:32	0,2	0,1	0	08:19	0,1	0	0	09:06	0,2	0	0
07:33	0,2	0,1	0	08:20	0,2	0	0	09:07	0,2	0	0
07:34	0,2	0,1	0	08:21	0,2	0	0	09:08	0,2	0	0
07:35	0,2	0,1	0	08:22	0,1	0	0	09:09	0,2	0	0
07:36	0,2	0,1	0	08:23	0,2	0	0	09:10	0,2	0	0
07:37	0,2	0,1	0	08:24	0,2	0	0	09:11	0,2	0	0
07:38	0,2	0,1	0	08:25	0,2	0	0	09:12	0,2	0	0
07:39	0,2	0,1	0	08:26	0,2	0	0	09:13	0,2	0	0
07:40	0,2	0,1	0	08:27	0,2	0	0	09:14	0,2	0	0
07:41	0,2	0,1	0	08:28	0,2	0	0	09:15	0,2	0	0
07:42	0,2	0,1	0	08:29	0,2	0	0	09:16	0,2	0	0
07:43	0,2	0,1	0	08:30	0,2	0	0	09:17	0,2	0	0
07:44	0,2	0,1	0	08:31	0,2	0	0	09:18	0,2	0	0
07:45	0,2	0,1	0	08:32	0,2	0	0	09:19	0,1	0	0
07:46	0,2	0,1	0	08:33	0,2	0	0	09:20	0,1	0	0
07:47	0,2	0,1	0	08:34	0,2	0	0	09:21	0,1	0,1	0
07:48	0,2	0,1	0	08:35	0,2	0,1	0	09:22	0,1	0	0
07:49	0,2	0,1	0	08:36	0,2	0,1	0	09:23	0,1	0	0
07:50	0,2	0,1	0	08:37	0,2	0,1	0	09:24	0,1	0	0
07:51	0,2	0,1	0	08:38	0,2	0,1	0	09:25	0,1	0	0
07:52	0,2	0,1	0	08:39	0,2	0	0	09:26	0,1	0	0
07:53	0,2	0,1	0	08:40	0,2	0,1	0	09:27	0	0	0
07:54	0,1	0,1	0	08:41	0,2	0,1	0	09:28	0	0	0
07:55	0,2	0,1	0	08:42	0,2	0	0	09:29	0	0,1	0
07:56	0,2	0,1	0	08:43	0,2	0,1	0	09:30	0	0,1	0
07:57	0,2	0,1	0	08:44	0,2	0	0	09:31	0	0,1	0
07:58	0,2	0,1	0	08:45	0,2	0,1	0	09:32	0,1	0,1	0
07:59	0,2	0,1	0	08:46	0,2	0	0	09:33	0,1	0,1	0
08:00	0,2	0,1	0	08:47	0,2	0,1	0	09:34	0	0	0
08:01	0,2	0,1	0	08:48	0,2	0	0	09:35	0	0,1	0
08:02	0,2	0,1	0	08:49	0,2	0,1	0	09:36	0	0,1	0
08:03	0,2	0,1	0	08:50	0,2	0	0	09:37	0	0	0
08:04	0,2	0,1	0	08:51	0,2	0,1	0	09:38	0	0	0
08:05	0,2	0,1	0	08:52	0,2	0,1	0	09:39	0	0,1	0

NO ₂ [ppm]				NO ₂ [ppm]				NO ₂ [ppm]			
Zeit	MP1	MP2	MP3	Zeit	MP1	MP2	MP3	Zeit	MP1	MP2	MP3
09:40	0,1	0,1	0	10:27	0	0,1	0	11:14	0	0,1	0
09:41	0,1	0,1	0	10:28	0	0,1	0	11:15	0	0	0
09:42	0	0,1	0	10:29	0	0,2	0	11:16	0	0,1	0
09:43	0	0	0	10:30	0	0,2	0	11:17	0	0,1	0
09:44	0	0,1	0	10:31	0	0,2	0	11:18	0	0,1	0
09:45	0	0	0	10:32	0	0,2	0	11:19	0	0,2	0
09:46	0	0,1	0	10:33	0	0,2	0	11:20	0	0,1	0
09:47	0	0,1	0	10:34	0	0,2	0	11:21	0	0,2	0
09:48	0	0,1	0	10:35	0	0,2	0	11:22	0	0,2	0
09:49	0	0	0	10:36	0	0,1	0	11:23	0	0,2	0
09:50	0	0	0	10:37	0	0,1	0	11:24	0	0,2	0
09:51	0	0	0	10:38	0	0,2	0	11:25	0	0,2	0
09:52	0	0	0	10:39	0	0,2	0	11:26	0	0,2	0
09:53	0	0	0	10:40	0	0,2	0	11:27	0	0,2	0
09:54	0	0	0	10:41	0	0,2	0	11:28	0	0,2	0
09:55	0	0	0	10:42	0	0,2	0	11:29	0	0,2	0
09:56	0	0	0	10:43	0	0,2	0	11:30	0	0,2	0
09:57	0	0	0	10:44	0	0,2	0	11:31	0	0,2	0
09:58	0	0	0	10:45	0	0,2	0	11:32	0	0,2	0
09:59	0	0	0	10:46	0	0,2	0	11:33	0	0,2	0
10:00	0	0,1	0	10:47	0	0,2	0	11:34	0	0,2	0
10:01	0	0,1	0	10:48	0	0,2	0	11:35	0,1	0,1	0
10:02	0	0,1	0	10:49	0	0,2	0	11:36	0	0,1	0
10:03	0	0	0	10:50	0	0,2	0	11:37	0	0,2	0
10:04	0	0	0	10:51	0	0,2	0	11:38	0	0,1	0
10:05	0	0	0	10:52	0	0,2	0	11:39	0	0,1	0
10:06	0	0	0	10:53	0	0,2	0	11:40	0	0,1	0
10:07	0	0	0	10:54	0	0,2	0	11:41	0	0,1	0
10:08	0	0	0,1	10:55	0	0,1	0	11:42	0,1	0,1	0
10:09	0	0	0	10:56	0	0,1	0	11:43	0	0,1	0,1
10:10	0	0	0	10:57	0	0,2	0	11:44	0	0,1	0,1
10:11	0	0	0	10:58	0	0,2	0	11:45	0	0,1	0,1
10:12	0	0	0	10:59	0	0,1	0	11:46	0	0,2	0,2
10:13	0	0	0	11:00	0	0,1	0	11:47	0	0,2	0,1
10:14	0	0	0	11:01	0	0,1	0	11:48	0	0,2	0
10:15	0	0	0	11:02	0	0,1	0	11:49	0	0,2	0,1
10:16	0	0	0	11:03	0	0,1	0,2	11:50	0	0,2	0,2
10:17	0	0	0	11:04	0	0,1	0,1	11:51	0	0,2	0
10:18	0	0	0	11:05	0	0,1	0	11:52	0	0,2	0
10:19	0	0,1	0	11:06	0	0,1	0	11:53	0	0,2	0
10:20	0	0,1	0	11:07	0	0,1	0	11:54	0	0,2	0
10:21	0	0,2	0	11:08	0	0,1	0	11:55	0	0,2	0
10:22	0	0,2	0	11:09	0	0,1	0	11:56	0	0,2	0
10:23	0	0,2	0	11:10	0	0,1	0	11:57	0	0,2	0
10:24	0	0,2	0	11:11	0	0,1	0	11:58	0	0,2	0
10:25	0	0,1	0	11:12	0	0,1	0	11:59	0	0,2	0
10:26	0	0,2	0	11:13	0	0,1	0	12:00	0	0,3	0

NO ₂ [ppm]				NO ₂ [ppm]				NO ₂ [ppm]			
Zeit	MP1	MP2	MP3	Zeit	MP1	MP2	MP3	Zeit	MP1	MP2	MP3
12:01	0	0,3	0	12:31	0	0,3		13:01	0	0,2	
12:02	0	0,2	0	12:32	0	0,3		13:02	0	0,2	
12:03	0	0,2	0	12:33	0	0,2		13:03	0	0,2	
12:04	0	0,2	0	12:34	0	0,2		13:04	0	0,2	
12:05	0	0,2	0	12:35	0	0,2		13:05	0	0,2	
12:06	0	0,2	0	12:36	0	0,2		13:06	0	0,2	
12:07	0	0,2	0	12:37	0,1	0,3		13:07	0	0,2	
12:08	0	0,1	0	12:38	0	0,3		13:08	0	0,3	
12:09	0	0,1	0	12:39	0	0,3		13:09	0	0,3	
12:10	0	0,1	0	12:40	0	0,3		13:10	0	0,3	
12:11	0	0,1	0	12:41	0	0,3		13:11	0	0,2	
12:12	0	0,1	0	12:42	0	0,3		13:12	0	0,3	
12:13	0	0,1	0	12:43	0	0,2		13:13	0	0,3	
12:14	0	0,1	0	12:44	0	0,2		13:14	0	0,3	
12:15	0	0,1	0	12:45	0	0,2		13:15	0	0,2	
12:16	0	0,1	0	12:46	0	0,2		13:16	0	0,2	
12:17	0	0,1	0	12:47	0	0,2		13:17	0	0,2	
12:18	0	0,1	0	12:48	0	0,1		13:18	0	0,2	
12:19	0	0,1	0	12:49	0	0,2		13:19	0		
12:20	0	0,1	0	12:50	0	0,1		13:20	0		
12:21	0	0,1	0	12:51	0	0,2		13:21	0		
12:22	0	0,1	0	12:52	0	0,1		13:22	0		
12:23	0	0,1	0	12:53	0	0,2		13:23	0		
12:24	0	0,2	0	12:54	0	0,2		13:24	0		
12:25	0	0,2	0	12:55	0	0,3		13:25	0		
12:26	0	0,2	0	12:56	0	0,3		13:26	0		
12:27	0	0,2	0	12:57	0	0,3		13:27	0		
12:28	0	0,2	0	12:58	0	0,2		13:28	0		
12:29	0	0,2	0	12:59	0	0,2		13:29	0		
12:30	0	0,3		13:00	0	0,2		13:30	0		

Tab. 13-38: Gaskonzentrationen: NO₂: MP1, MP2 & MP3: Verlauf über die gesamte Messdauer

Zeit	NO ₂ [ppm]	Zeit	NO ₂ [ppm]	Zeit	NO ₂ [ppm]	Zeit	NO ₂ [ppm]
11:28:30	0	11:31:15	0	11:34:00	0	11:36:45	0
11:28:45	0	11:31:30	0	11:34:15	0	11:37:00	0
11:29:00	0	11:31:45	0	11:34:30	0	11:37:15	0
11:29:15	0	11:32:00	0	11:34:45	0	11:37:30	0
11:29:30	0	11:32:15	0	11:35:00	0	11:37:45	0
11:29:45	0	11:32:30	0	11:35:15	0	11:38:00	0
11:30:00	0	11:32:45	0	11:35:30	0	11:38:15	0
11:30:15	0	11:33:00	0	11:35:45	0	11:38:30	0
11:30:30	0	11:33:15	0	11:36:00	0	11:38:45	0
11:30:45	0	11:33:30	0	11:36:15	0	11:39:00	0
11:31:00	0	11:33:45	0	11:36:30	0	11:39:15	0

Zeit	NO ₂ [ppm]	Zeit	NO ₂ [ppm]	Zeit	NO ₂ [ppm]	Zeit	NO ₂ [ppm]
11:39:30	0	11:51:15	0	12:03:00	0	12:14:45	0
11:39:45	0	11:51:30	0	12:03:15	0	12:15:00	0
11:40:00	0	11:51:45	0	12:03:30	0	12:15:15	0
11:40:15	0	11:52:00	0	12:03:45	0	12:15:30	0
11:40:30	0	11:52:15	0	12:04:00	0	12:15:45	0
11:40:45	0	11:52:30	0	12:04:15	0	12:16:00	0
11:41:00	0	11:52:45	0	12:04:30	0	12:16:15	0
11:41:15	0	11:53:00	0	12:04:45	0	12:16:30	0
11:41:30	0	11:53:15	0	12:05:00	0	12:16:45	0,1
11:41:45	0	11:53:30	0	12:05:15	0	12:17:00	0,3
11:42:00	0	11:53:45	0	12:05:30	0	12:17:15	0,4
11:42:15	0	11:54:00	0	12:05:45	0	12:17:30	0,4
11:42:30	0	11:54:15	0	12:06:00	0	12:17:45	0,4
11:42:45	0	11:54:30	0	12:06:15	0	12:18:00	0,5
11:43:00	0	11:54:45	0	12:06:30	0	12:18:15	0,5
11:43:15	0	11:55:00	0	12:06:45	0	12:18:30	0,4
11:43:30	0	11:55:15	0	12:07:00	0	12:18:45	0,5
11:43:45	0	11:55:30	0	12:07:15	0	12:19:00	0,4
11:44:00	0	11:55:45	0	12:07:30	0	12:19:15	0,4
11:44:15	0	11:56:00	0	12:07:45	0	12:19:30	0,4
11:44:30	0	11:56:15	0	12:08:00	0	12:19:45	0,3
11:44:45	0	11:56:30	0	12:08:15	0	12:20:00	0,3
11:45:00	0	11:56:45	0	12:08:30	0	12:20:15	0,2
11:45:15	0	11:57:00	0	12:08:45	0	12:20:30	0,1
11:45:30	0	11:57:15	0	12:09:00	0	12:20:45	0
11:45:45	0	11:57:30	0	12:09:15	0	12:21:00	0
11:46:00	0	11:57:45	0	12:09:30	0	12:21:15	0
11:46:15	0	11:58:00	0	12:09:45	0	12:21:30	0
11:46:30	0	11:58:15	0	12:10:00	0	12:21:45	0
11:46:45	0	11:58:30	0	12:10:15	0	12:22:00	0
11:47:00	0	11:58:45	0	12:10:30	0	12:22:15	0
11:47:15	0	11:59:00	0	12:10:45	0	12:22:30	0
11:47:30	0	11:59:15	0	12:11:00	0	12:22:45	0
11:47:45	0	11:59:30	0	12:11:15	0	12:23:00	0
11:48:00	0	11:59:45	0	12:11:30	0	12:23:15	0
11:48:15	0	12:00:00	0	12:11:45	0	12:23:30	0
11:48:30	0	12:00:15	0	12:12:00	0	12:23:45	0
11:48:45	0	12:00:30	0	12:12:15	0	12:24:00	0
11:49:00	0	12:00:45	0	12:12:30	0	12:24:15	0
11:49:15	0	12:01:00	0	12:12:45	0	12:24:30	0
11:49:30	0	12:01:15	0	12:13:00	0	12:24:45	0
11:49:45	0	12:01:30	0	12:13:15	0	12:25:00	0
11:50:00	0	12:01:45	0	12:13:30	0	12:25:15	0
11:50:15	0	12:02:00	0	12:13:45	0	12:25:30	0
11:50:30	0	12:02:15	0	12:14:00	0	12:25:45	0
11:50:45	0	12:02:30	0	12:14:15	0	12:26:00	0
11:51:00	0	12:02:45	0	12:14:30	0	12:26:15	0

Zeit	NO ₂ [ppm]	Zeit	NO ₂ [ppm]	Zeit	NO ₂ [ppm]	Zeit	NO ₂ [ppm]
12:26:30	0	12:38:15	0	12:50:00	0	13:01:45	0
12:26:45	0	12:38:30	0	12:50:15	0	13:02:00	0
12:27:00	0	12:38:45	0	12:50:30	0	13:02:15	0
12:27:15	0	12:39:00	0	12:50:45	0	13:02:30	0
12:27:30	0	12:39:15	0	12:51:00	0	13:02:45	0
12:27:45	0	12:39:30	0	12:51:15	0	13:03:00	0
12:28:00	0	12:39:45	0	12:51:30	0	13:03:15	0
12:28:15	0	12:40:00	0	12:51:45	0	13:03:30	0
12:28:30	0	12:40:15	0	12:52:00	0	13:03:45	0
12:28:45	0	12:40:30	0	12:52:15	0	13:04:00	0
12:29:00	0	12:40:45	0	12:52:30	0	13:04:15	0
12:29:15	0	12:41:00	0	12:52:45	0	13:04:30	0
12:29:30	0	12:41:15	0	12:53:00	0	13:04:45	0
12:29:45	0	12:41:30	0	12:53:15	0	13:05:00	0
12:30:00	0	12:41:45	0	12:53:30	0	13:05:15	0
12:30:15	0	12:42:00	0	12:53:45	0	13:05:30	0
12:30:30	0	12:42:15	0	12:54:00	0	13:05:45	0
12:30:45	0	12:42:30	0	12:54:15	0	13:06:00	0
12:31:00	0	12:42:45	0	12:54:30	0	13:06:15	0
12:31:15	0	12:43:00	0	12:54:45	0	13:06:30	0
12:31:30	0	12:43:15	0	12:55:00	0	13:06:45	0
12:31:45	0	12:43:30	0	12:55:15	0	13:07:00	0
12:32:00	0	12:43:45	0	12:55:30	0	13:07:15	0
12:32:15	0	12:44:00	0	12:55:45	0	13:07:30	0
12:32:30	0	12:44:15	0	12:56:00	0	13:07:45	0
12:32:45	0	12:44:30	0	12:56:15	0	13:08:00	0
12:33:00	0	12:44:45	0	12:56:30	0	13:08:15	0
12:33:15	0	12:45:00	0	12:56:45	0	13:08:30	0
12:33:30	0	12:45:15	0	12:57:00	0	13:08:45	0
12:33:45	0	12:45:30	0	12:57:15	0	13:09:00	0
12:34:00	0	12:45:45	0	12:57:30	0	13:09:15	0
12:34:15	0	12:46:00	0	12:57:45	0	13:09:30	0
12:34:30	0	12:46:15	0	12:58:00	0	13:09:45	0
12:34:45	0	12:46:30	0	12:58:15	0	13:10:00	0
12:35:00	0	12:46:45	0	12:58:30	0	13:10:15	0
12:35:15	0	12:47:00	0	12:58:45	0	13:10:30	0
12:35:30	0	12:47:15	0	12:59:00	0	13:10:45	0
12:35:45	0	12:47:30	0	12:59:15	0	13:11:00	0
12:36:00	0	12:47:45	0	12:59:30	0	13:11:15	0
12:36:15	0	12:48:00	0	12:59:45	0	13:11:30	0
12:36:30	0	12:48:15	0	13:00:00	0	13:11:45	0
12:36:45	0	12:48:30	0	13:00:15	0	13:12:00	0
12:37:00	0	12:48:45	0	13:00:30	0	13:12:15	0
12:37:15	0	12:49:00	0	13:00:45	0	13:12:30	0
12:37:30	0	12:49:15	0	13:01:00	0	13:12:45	0
12:37:45	0	12:49:30	0	13:01:15	0	13:13:00	0
12:38:00	0	12:49:45	0	13:01:30	0	13:13:15	0

Zeit	NO ₂ [ppm]	Zeit	NO ₂ [ppm]	Zeit	NO ₂ [ppm]	Zeit	NO ₂ [ppm]
13:13:30	0	13:25:15	0	13:37:00	0	13:48:45	0
13:13:45	0	13:25:30	0	13:37:15	0	13:49:00	0
13:14:00	0	13:25:45	0	13:37:30	0	13:49:15	0
13:14:15	0	13:26:00	0	13:37:45	0	13:49:30	0
13:14:30	0	13:26:15	0	13:38:00	0	13:49:45	0
13:14:45	0	13:26:30	0	13:38:15	0	13:50:00	0,1
13:15:00	0	13:26:45	0	13:38:30	0	13:50:15	0
13:15:15	0	13:27:00	0	13:38:45	0	13:50:30	0
13:15:30	0	13:27:15	0	13:39:00	0	13:50:45	0
13:15:45	0	13:27:30	0	13:39:15	0	13:51:00	0
13:16:00	0	13:27:45	0	13:39:30	0	13:51:15	0
13:16:15	0	13:28:00	0	13:39:45	0	13:51:30	0
13:16:30	0	13:28:15	0	13:40:00	0	13:51:45	0
13:16:45	0	13:28:30	0	13:40:15	0	13:52:00	0
13:17:00	0	13:28:45	0	13:40:30	0	13:52:15	0
13:17:15	0	13:29:00	0	13:40:45	0	13:52:30	0
13:17:30	0	13:29:15	0	13:41:00	0	13:52:45	0
13:17:45	0	13:29:30	0	13:41:15	0	13:53:00	0
13:18:00	0	13:29:45	0	13:41:30	0	13:53:15	0
13:18:15	0	13:30:00	0	13:41:45	0	13:53:30	0,1
13:18:30	0	13:30:15	0	13:42:00	0	13:53:45	0
13:18:45	0	13:30:30	0	13:42:15	0,3	13:54:00	0
13:19:00	0	13:30:45	0	13:42:30	0,2	13:54:15	0
13:19:15	0	13:31:00	0	13:42:45	0	13:54:30	0
13:19:30	0	13:31:15	0	13:43:00	0	13:54:45	0
13:19:45	0	13:31:30	0	13:43:15	0	13:55:00	0
13:20:00	0	13:31:45	0	13:43:30	0,1	13:55:15	0
13:20:15	0	13:32:00	0	13:43:45	0,1	13:55:30	0
13:20:30	0	13:32:15	0	13:44:00	0,1	13:55:45	0
13:20:45	0	13:32:30	0	13:44:15	0,1	13:56:00	0
13:21:00	0	13:32:45	0	13:44:30	0,1	13:56:15	0
13:21:15	0	13:33:00	0	13:44:45	0,1	13:56:30	0
13:21:30	0	13:33:15	0	13:45:00	0,1	13:56:45	0
13:21:45	0	13:33:30	0	13:45:15	0,1	13:57:00	0
13:22:00	0	13:33:45	0	13:45:30	0,1	13:57:15	0
13:22:15	0	13:34:00	0	13:45:45	0,1	13:57:30	0
13:22:30	0	13:34:15	0	13:46:00	0,1	13:57:45	0
13:22:45	0	13:34:30	0	13:46:15	0,3	13:58:00	0
13:23:00	0	13:34:45	0	13:46:30	0,1	13:58:15	0
13:23:15	0	13:35:00	0	13:46:45	0,1	13:58:30	0
13:23:30	0	13:35:15	0	13:47:00	0,1	13:58:45	0
13:23:45	0	13:35:30	0	13:47:15	0,1	13:59:00	0
13:24:00	0	13:35:45	0	13:47:30	0,1	13:59:15	0
13:24:15	0	13:36:00	0	13:47:45	0,1	13:59:30	0
13:24:30	0	13:36:15	0	13:48:00	0	13:59:45	0
13:24:45	0	13:36:30	0	13:48:15	0	14:00:00	0
13:25:00	0	13:36:45	0	13:48:30	0,1	14:00:15	0

Zeit	NO ₂ [ppm]	Zeit	NO ₂ [ppm]	Zeit	NO ₂ [ppm]	Zeit	NO ₂ [ppm]
14:00:30	0	14:12:15	0	14:24:00	0,2	14:35:45	0,3
14:00:45	0	14:12:30	0	14:24:15	0,2	14:36:00	0
14:01:00	0	14:12:45	0	14:24:30	0,3	14:36:15	0,4
14:01:15	0	14:13:00	0	14:24:45	0,4	14:36:30	0,4
14:01:30	0	14:13:15	0	14:25:00	0,4	14:36:45	0
14:01:45	0	14:13:30	0	14:25:15	0,4	14:37:00	0,1
14:02:00	0	14:13:45	0	14:25:30	0,4	14:37:15	0
14:02:15	0	14:14:00	0	14:25:45	0,4	14:37:30	0
14:02:30	0	14:14:15	0	14:26:00	0,4	14:37:45	0
14:02:45	0	14:14:30	0	14:26:15	0,4	14:38:00	0
14:03:00	0	14:14:45	0	14:26:30	0,4	14:38:15	0
14:03:15	0	14:15:00	0	14:26:45	0,3	14:38:30	0,1
14:03:30	0	14:15:15	0	14:27:00	0,4	14:38:45	0,1
14:03:45	0	14:15:30	0,2	14:27:15	0,3	14:39:00	0,2
14:04:00	0	14:15:45	0,2	14:27:30	0,3	14:39:15	0,1
14:04:15	0	14:16:00	0,3	14:27:45	0,4	14:39:30	0,1
14:04:30	0	14:16:15	0,4	14:28:00	0,3	14:39:45	0,3
14:04:45	0	14:16:30	0,3	14:28:15	0,3	14:40:00	0,3
14:05:00	0	14:16:45	0,4	14:28:30	0,4	14:40:15	0
14:05:15	0	14:17:00	0,4	14:28:45	0,4	14:40:30	0
14:05:30	0	14:17:15	0,4	14:29:00	0,3	14:40:45	0
14:05:45	0	14:17:30	0,6	14:29:15	0,3	14:41:00	0
14:06:00	0	14:17:45	0,4	14:29:30	0,3	14:41:15	0
14:06:15	0	14:18:00	0,3	14:29:45	0,3	14:41:30	0
14:06:30	0	14:18:15	0,4	14:30:00	0,4	14:41:45	0
14:06:45	0	14:18:30	0,4	14:30:15	0,1	14:42:00	0
14:07:00	0	14:18:45	0,3	14:30:30	0,3	14:42:15	0
14:07:15	0	14:19:00	0,3	14:30:45	0,4	14:42:30	0
14:07:30	0	14:19:15	0,3	14:31:00	0,5	14:42:45	0
14:07:45	0	14:19:30	0,4	14:31:15	0,6	14:43:00	0
14:08:00	0	14:19:45	0,3	14:31:30	0,5	14:43:15	0
14:08:15	0	14:20:00	0,3	14:31:45	0,4	14:43:30	0
14:08:30	0	14:20:15	0,4	14:32:00	0,4	14:43:45	0
14:08:45	0	14:20:30	0,4	14:32:15	1,1	14:44:00	0
14:09:00	0	14:20:45	0,4	14:32:30	0,4	14:44:15	0
14:09:15	0	14:21:00	0,1	14:32:45	0,4	14:44:30	0
14:09:30	0	14:21:15	0,3	14:33:00	0,4	14:44:45	0
14:09:45	0	14:21:30	0,3	14:33:15	0,3	14:45:00	0
14:10:00	0	14:21:45	0,4	14:33:30	0,3	14:45:15	0
14:10:15	0	14:22:00	0,4	14:33:45	0,2	14:45:30	0,1
14:10:30	0	14:22:15	0,3	14:34:00	0	14:45:45	0
14:10:45	0	14:22:30	0,4	14:34:15	0	14:46:00	0,1
14:11:00	0	14:22:45	0,3	14:34:30	0	14:46:15	0,1
14:11:15	0	14:23:00	0,3	14:34:45	0,1	14:46:30	0,2
14:11:30	0	14:23:15	0,3	14:35:00	0	14:46:45	0,1
14:11:45	0	14:23:30	0,3	14:35:15	0,1	14:47:00	0,2
14:12:00	0	14:23:45	0,2	14:35:30	0,3	14:47:15	0,2

Zeit	NO ₂ [ppm]	Zeit	NO ₂ [ppm]	Zeit	NO ₂ [ppm]	Zeit	NO ₂ [ppm]
14:47:30	0,3	14:59:15	0	15:11:00	0	19:53:45	0
14:47:45	0,6	14:59:30	0	15:11:15	0	19:54:00	0
14:48:00	0,3	14:59:45	0	15:11:30	0	19:54:15	0
14:48:15	0,1	15:00:00	0	15:11:45	0	19:54:30	0
14:48:30	0,3	15:00:15	0	15:12:00	0	19:54:45	0
14:48:45	0,3	15:00:30	0	15:12:15	0	19:55:00	0
14:49:00	0,1	15:00:45	0	15:12:30	0	19:55:15	0
14:49:15	0,1	15:01:00	0	15:12:45	0	19:55:30	0
14:49:30	0,1	15:01:15	0	15:13:00	0	19:55:45	0
14:49:45	0,1	15:01:30	0	15:13:15	0	19:56:00	0
14:50:00	0	15:01:45	0	15:13:30	0	19:56:15	0
14:50:15	0,1	15:02:00	0	15:13:45	0	19:56:30	0
14:50:30	0	15:02:15	0	15:14:00	0	19:56:45	0,1
14:50:45	0	15:02:30	0	15:14:15	0	19:57:00	0,1
14:51:00	0,1	15:02:45	0	15:14:30	0	19:57:15	0,3
14:51:15	0,1	15:03:00	0	15:14:45	0	19:57:30	0,2
14:51:30	0	15:03:15	0	15:15:00	0	19:57:45	0,3
14:51:45	0,1	15:03:30	0	15:15:15	0	19:58:00	0,3
14:52:00	0,1	15:03:45	0	15:15:30	0	19:58:15	0,3
14:52:15	0,1	15:04:00	0	15:15:45	0	19:58:30	0,3
14:52:30	0,3	15:04:15	0	15:16:00	0	19:58:45	0,3
14:52:45	0,4	15:04:30	0	15:16:15	0	19:59:00	0,4
14:53:00	0,4	15:04:45	0	15:16:30	0	19:59:15	0,1
14:53:15	0,4	15:05:00	0	15:16:45	0	19:59:30	0
14:53:30	0,4	15:05:15	0	15:17:00	0	19:59:45	0,1
14:53:45	0,3	15:05:30	0	15:17:15	0	20:00:00	0,2
14:54:00	0,3	15:05:45	0	15:17:30	0	20:00:15	0,3
14:54:15	0,3	15:06:00	0	15:17:45	0	20:00:30	0,1
14:54:30	0,3	15:06:15	0	15:18:00	0	20:00:45	0,1
14:54:45	0,3	15:06:30	0	15:18:15	0	20:01:00	0,2
14:55:00	0,3	15:06:45	0	15:18:30	0	20:01:15	0,3
14:55:15	0,2	15:07:00	0	19:49:45	0	20:01:30	0,3
14:55:30	0,3	15:07:15	0	19:50:00	0	20:01:45	0,4
14:55:45	0,3	15:07:30	0	19:50:15	0	20:02:00	0,3
14:56:00	0,1	15:07:45	0	19:50:30	0	20:02:15	0
14:56:15	0,1	15:08:00	0	19:50:45	0	20:02:30	0
14:56:30	0,1	15:08:15	0	19:51:00	0	20:02:45	0
14:56:45	0	15:08:30	0	19:51:15	0	20:03:00	0
14:57:00	0	15:08:45	0	19:51:30	0	20:03:15	0
14:57:15	0	15:09:00	0	19:51:45	0	20:03:30	0
14:57:30	0	15:09:15	0	19:52:00	0	20:03:45	0
14:57:45	0	15:09:30	0	19:52:15	0	20:04:00	0
14:58:00	0	15:09:45	0	19:52:30	0	20:04:15	0
14:58:15	0	15:10:00	0	19:52:45	0	20:04:30	0
14:58:30	0	15:10:15	0	19:53:00	0	20:04:45	0
14:58:45	0	15:10:30	0	19:53:15	0	20:05:00	0
14:59:00	0	15:10:45	0	19:53:30	0	20:05:15	0

Zeit	NO ₂ [ppm]	Zeit	NO ₂ [ppm]	Zeit	NO ₂ [ppm]	Zeit	NO ₂ [ppm]
20:05:30	0	20:17:15	0	20:29:00	0,1	20:40:45	0,1
20:05:45	0	20:17:30	0	20:29:15	0,1	20:41:00	0,1
20:06:00	0	20:17:45	0	20:29:30	0,1	20:41:15	0,1
20:06:15	0	20:18:00	0	20:29:45	0	20:41:30	0,1
20:06:30	0	20:18:15	0,1	20:30:00	0	20:41:45	0,1
20:06:45	0	20:18:30	0,4	20:30:15	0	20:42:00	0
20:07:00	0,3	20:18:45	0,4	20:30:30	0	20:42:15	0
20:07:15	0,3	20:19:00	0,5	20:30:45	0	20:42:30	0,1
20:07:30	0,3	20:19:15	0,5	20:31:00	0	20:42:45	0,1
20:07:45	0,4	20:19:30	0,6	20:31:15	0	20:43:00	0,1
20:08:00	0,3	20:19:45	0,6	20:31:30	0	20:43:15	0
20:08:15	0,3	20:20:00	0,5	20:31:45	0	20:43:30	0
20:08:30	0,3	20:20:15	0,5	20:32:00	0	20:43:45	0
20:08:45	0,5	20:20:30	0,5	20:32:15	0,1	20:44:00	0
20:09:00	0,3	20:20:45	0,5	20:32:30	0,1	20:44:15	0
20:09:15	0,3	20:21:00	0,6	20:32:45	0,1	20:44:30	0
20:09:30	0,1	20:21:15	0,6	20:33:00	0	20:44:45	0
20:09:45	0,2	20:21:30	0,5	20:33:15	0,1	20:45:00	0
20:10:00	0,1	20:21:45	0,5	20:33:30	0	20:45:15	0
20:10:15	0,3	20:22:00	0,5	20:33:45	0	20:45:30	0
20:10:30	0,3	20:22:15	0,5	20:34:00	0	20:45:45	0
20:10:45	0,2	20:22:30	0,4	20:34:15	0	20:46:00	0
20:11:00	0,1	20:22:45	0,2	20:34:30	0	20:46:15	0
20:11:15	0,1	20:23:00	0,2	20:34:45	0,1	20:46:30	0
20:11:30	0	20:23:15	0,2	20:35:00	0,1	20:46:45	0
20:11:45	0,1	20:23:30	0,1	20:35:15	0	20:47:00	0
20:12:00	0,2	20:23:45	0,1	20:35:30	0	20:47:15	0
20:12:15	0,3	20:24:00	0,1	20:35:45	0	20:47:30	0
20:12:30	0,3	20:24:15	0	20:36:00	0	20:47:45	0
20:12:45	0,4	20:24:30	0,2	20:36:15	0	20:48:00	0
20:13:00	0,2	20:24:45	0,1	20:36:30	0	20:48:15	0
20:13:15	0,3	20:25:00	0	20:36:45	0	20:48:30	0
20:13:30	0,4	20:25:15	0,1	20:37:00	0	20:48:45	0
20:13:45	0,4	20:25:30	0	20:37:15	0,1	20:49:00	0
20:14:00	0,3	20:25:45	0,3	20:37:30	0	20:49:15	0
20:14:15	0,3	20:26:00	0,3	20:37:45	0	20:49:30	0
20:14:30	0	20:26:15	0,2	20:38:00	0	20:49:45	0
20:14:45	0,1	20:26:30	0,1	20:38:15	0	20:50:00	0
20:15:00	0,3	20:26:45	0,1	20:38:30	0	20:50:15	0
20:15:15	0,3	20:27:00	0,1	20:38:45	0,1	20:50:30	0
20:15:30	0,3	20:27:15	0,1	20:39:00	0	20:50:45	0
20:15:45	0,3	20:27:30	0	20:39:15	0,1	20:51:00	0
20:16:00	0,3	20:27:45	0	20:39:30	0,4	20:51:15	0,2
20:16:15	0,3	20:28:00	0	20:39:45	0,4	20:51:30	0,2
20:16:30	0,4	20:28:15	0	20:40:00	0,4	20:51:45	0
20:16:45	0,1	20:28:30	0,1	20:40:15	0,4	20:52:00	0
20:17:00	0	20:28:45	0,1	20:40:30	0,3	20:52:15	0

Zeit	NO ₂ [ppm]	Zeit	NO ₂ [ppm]	Zeit	NO ₂ [ppm]	Zeit	NO ₂ [ppm]
20:52:30	0	21:04:15	0	21:16:00	0	21:27:45	0
20:52:45	0	21:04:30	0	21:16:15	0	21:28:00	0
20:53:00	0	21:04:45	0	21:16:30	0	21:28:15	0
20:53:15	0	21:05:00	0	21:16:45	0	21:28:30	0
20:53:30	0	21:05:15	0	21:17:00	0	21:28:45	0
20:53:45	0	21:05:30	0	21:17:15	0	21:29:00	0
20:54:00	0	21:05:45	0	21:17:30	0	21:29:15	0
20:54:15	0	21:06:00	0	21:17:45	0	21:29:30	0
20:54:30	0	21:06:15	0	21:18:00	0	21:29:45	0
20:54:45	0	21:06:30	0	21:18:15	0	21:30:00	0
20:55:00	0	21:06:45	0	21:18:30	0	21:30:15	0
20:55:15	0	21:07:00	0	21:18:45	0	21:30:30	0
20:55:30	0	21:07:15	0	21:19:00	0	21:30:45	0
20:55:45	0	21:07:30	0	21:19:15	0	21:31:00	0
20:56:00	0	21:07:45	0	21:19:30	0	21:31:15	0
20:56:15	0	21:08:00	0	21:19:45	0	21:31:30	0
20:56:30	0	21:08:15	0	21:20:00	0	21:31:45	0
20:56:45	0	21:08:30	0	21:20:15	0	21:32:00	0
20:57:00	0	21:08:45	0	21:20:30	0	21:32:15	0
20:57:15	0	21:09:00	0	21:20:45	0	21:32:30	0
20:57:30	0	21:09:15	0	21:21:00	0	21:32:45	0
20:57:45	0	21:09:30	0	21:21:15	0	21:33:00	0
20:58:00	0	21:09:45	0	21:21:30	0	21:33:15	0
20:58:15	0	21:10:00	0	21:21:45	0	21:33:30	0
20:58:30	0	21:10:15	0	21:22:00	0	21:33:45	0
20:58:45	0	21:10:30	0	21:22:15	0	21:34:00	0
20:59:00	0	21:10:45	0	21:22:30	0	21:34:15	0
20:59:15	0	21:11:00	0	21:22:45	0	21:34:30	0
20:59:30	0	21:11:15	0	21:23:00	0	21:34:45	0
20:59:45	0	21:11:30	0	21:23:15	0	21:35:00	0
21:00:00	0	21:11:45	0	21:23:30	0	21:35:15	0
21:00:15	0	21:12:00	0	21:23:45	0	21:35:30	0
21:00:30	0	21:12:15	0	21:24:00	0	21:35:45	0
21:00:45	0	21:12:30	0	21:24:15	0	21:36:00	0
21:01:00	0	21:12:45	0	21:24:30	0	21:36:15	0
21:01:15	0	21:13:00	0	21:24:45	0	21:36:30	0
21:01:30	0	21:13:15	0	21:25:00	0	21:36:45	0
21:01:45	0	21:13:30	0	21:25:15	0	21:37:00	0
21:02:00	0	21:13:45	0	21:25:30	0	21:37:15	0
21:02:15	0	21:14:00	0	21:25:45	0	21:37:30	0
21:02:30	0	21:14:15	0	21:26:00	0	21:37:45	0
21:02:45	0	21:14:30	0	21:26:15	0	21:38:00	0
21:03:00	0	21:14:45	0	21:26:30	0	21:38:15	0
21:03:15	0	21:15:00	0	21:26:45	0	21:38:30	0
21:03:30	0	21:15:15	0	21:27:00	0	21:38:45	0
21:03:45	0	21:15:30	0	21:27:15	0	21:39:00	0
21:04:00	0	21:15:45	0	21:27:30	0	21:39:15	0

Zeit	NO ₂ [ppm]	Zeit	NO ₂ [ppm]	Zeit	NO ₂ [ppm]	Zeit	NO ₂ [ppm]
21:39:30	0	21:51:15	0,4	22:03:00	0,7	22:14:45	0,6
21:39:45	0	21:51:30	0,4	22:03:15	0,7	22:15:00	0,6
21:40:00	0	21:51:45	0,4	22:03:30	0,7	22:15:15	0,5
21:40:15	0	21:52:00	0,2	22:03:45	0,6	22:15:30	0,6
21:40:30	0	21:52:15	0,1	22:04:00	0,6	22:15:45	0,4
21:40:45	0	21:52:30	0,1	22:04:15	0,6	22:16:00	0,4
21:41:00	0	21:52:45	0,3	22:04:30	0,7	22:16:15	0,4
21:41:15	0	21:53:00	0,2	22:04:45	0,6	22:16:30	0,4
21:41:30	0	21:53:15	0,2	22:05:00	0,8	22:16:45	0,4
21:41:45	0	21:53:30	0,1	22:05:15	0,8	22:17:00	0,4
21:42:00	0	21:53:45	0,1	22:05:30	0,8	22:17:15	0,4
21:42:15	0	21:54:00	0,2	22:05:45	0,6	22:17:30	0,4
21:42:30	0	21:54:15	0,3	22:06:00	0,5	22:17:45	0,3
21:42:45	0	21:54:30	0,3	22:06:15	0,6	22:18:00	0,3
21:43:00	0	21:54:45	0,4	22:06:30	0,4	22:18:15	0,4
21:43:15	0	21:55:00	0,3	22:06:45	0,5	22:18:30	0,4
21:43:30	0	21:55:15	0,4	22:07:00	0,4	22:18:45	0,3
21:43:45	0	21:55:30	0,4	22:07:15	0,5	22:19:00	0,3
21:44:00	0	21:55:45	0,3	22:07:30	0,5	22:19:15	0,1
21:44:15	0	21:56:00	0,4	22:07:45	0,4	22:19:30	0,2
21:44:30	0	21:56:15	0,4	22:08:00	0,5	22:19:45	0,1
21:44:45	0	21:56:30	0,5	22:08:15	0,4	22:20:00	0,1
21:45:00	0	21:56:45	0,5	22:08:30	0,4	22:20:15	0,1
21:45:15	0	21:57:00	0,5	22:08:45	0,5	22:20:30	0,3
21:45:30	0	21:57:15	0,3	22:09:00	0,5	22:20:45	0,2
21:45:45	0	21:57:30	0,3	22:09:15	0,5	22:21:00	0,5
21:46:00	0	21:57:45	0,3	22:09:30	0,5	22:21:15	0,5
21:46:15	0	21:58:00	0,4	22:09:45	0,5	22:21:30	0,3
21:46:30	0	21:58:15	0,3	22:10:00	0,5	22:21:45	0,3
21:46:45	0	21:58:30	0,4	22:10:15	0,5	22:22:00	0,3
21:47:00	0	21:58:45	0,3	22:10:30	0,5	22:22:15	0,4
21:47:15	0	21:59:00	0,4	22:10:45	0,5	22:22:30	0,3
21:47:30	0	21:59:15	0,4	22:11:00	0,5	22:22:45	0,4
21:47:45	0	21:59:30	0,4	22:11:15	0,5	22:23:00	0,4
21:48:00	0	21:59:45	0,6	22:11:30	0,5	22:23:15	0,3
21:48:15	0	22:00:00	0,6	22:11:45	0,5	22:23:30	0,3
21:48:30	0	22:00:15	0,5	22:12:00	0,6	22:23:45	0,3
21:48:45	0,1	22:00:30	0,5	22:12:15	0,6	22:24:00	0,3
21:49:00	0	22:00:45	0,4	22:12:30	0,5	22:24:15	0,3
21:49:15	0	22:01:00	0,5	22:12:45	0,6	22:24:30	0,8
21:49:30	0,2	22:01:15	0,6	22:13:00	0,7	22:24:45	0,7
21:49:45	0,3	22:01:30	0,7	22:13:15	0,6	22:25:00	0,2
21:50:00	0,4	22:01:45	0,6	22:13:30	0,5	22:25:15	0,3
21:50:15	0,3	22:02:00	0,6	22:13:45	0,5	22:25:30	0,3
21:50:30	0,4	22:02:15	0,6	22:14:00	0,5	22:25:45	0,2
21:50:45	0,3	22:02:30	0,7	22:14:15	0,5	22:26:00	0,3
21:51:00	0,3	22:02:45	0,6	22:14:30	0,6	22:26:15	0,3

Zeit	NO ₂ [ppm]	Zeit	NO ₂ [ppm]	Zeit	NO ₂ [ppm]	Zeit	NO ₂ [ppm]
22:26:30	0,5	22:38:15	0,1	22:50:00	0	5:33:15	0
22:26:45	0,5	22:38:30	0,1	22:50:15	0	5:33:30	0
22:27:00	0,4	22:38:45	0	22:50:30	0	5:33:45	0
22:27:15	0,3	22:39:00	0	22:50:45	0	5:34:00	0
22:27:30	0,4	22:39:15	0	22:51:00	0	5:34:15	0
22:27:45	0,4	22:39:30	0	22:51:15	0	5:34:30	0
22:28:00	0,4	22:39:45	0	22:51:30	0	5:34:45	0
22:28:15	0,5	22:40:00	0	22:51:45	0	5:35:00	0
22:28:30	0,4	22:40:15	0	22:52:00	0	5:35:15	0
22:28:45	0,5	22:40:30	0	22:52:15	0	5:35:30	0
22:29:00	0,5	22:40:45	0	22:52:30	0	5:35:45	0
22:29:15	0,5	22:41:00	0	22:52:45	0,3	5:36:00	0
22:29:30	0,6	22:41:15	0	22:53:00	0,3	5:36:15	0
22:29:45	0,6	22:41:30	0	22:53:15	0,3	5:36:30	0
22:30:00	1,2	22:41:45	0	22:53:30	0,3	5:36:45	0
22:30:15	0,5	22:42:00	0	22:53:45	0,2	5:37:00	0
22:30:30	0,4	22:42:15	0	22:54:00	0,1	5:37:15	0
22:30:45	0,5	22:42:30	0	22:54:15	0,1	5:37:30	0
22:31:00	0,4	22:42:45	0	22:54:30	0	5:37:45	0
22:31:15	0,4	22:43:00	0	22:54:45	0	5:38:00	0
22:31:30	0,4	22:43:15	0	22:55:00	0	5:38:15	0
22:31:45	0,4	22:43:30	0	22:55:15	0	5:38:30	0
22:32:00	0,4	22:43:45	0	22:55:30	0	5:38:45	0
22:32:15	0,4	22:44:00	0	22:55:45	0	5:39:00	0
22:32:30	0,4	22:44:15	0	22:56:00	0	5:39:15	0
22:32:45	0,4	22:44:30	0	22:56:15	0	5:39:30	0
22:33:00	0,4	22:44:45	0	22:56:30	0	5:39:45	0
22:33:15	0,4	22:45:00	0	22:56:45	0	5:40:00	0
22:33:30	0,5	22:45:15	0	22:57:00	0	5:40:15	0
22:33:45	0,5	22:45:30	0	22:57:15	0	5:40:30	0
22:34:00	0,4	22:45:45	0,1	22:57:30	0	5:40:45	0
22:34:15	0,3	22:46:00	0,1	22:57:45	0	5:41:00	0
22:34:30	0,3	22:46:15	0,1	22:58:00	0	5:41:15	0
22:34:45	0,4	22:46:30	0,3	22:58:15	0	5:41:30	0
22:35:00	0,4	22:46:45	0,3	22:58:30	0	5:41:45	0
22:35:15	0,3	22:47:00	0,3	5:29:15	0	5:42:00	0
22:35:30	0,3	22:47:15	0,3	5:30:30	0	5:42:15	0
22:35:45	0,3	22:47:30	0,4	5:30:45	0	5:42:30	0
22:36:00	0,3	22:47:45	0,3	5:31:00	0	5:42:45	0
22:36:15	0,3	22:48:00	0,3	5:31:15	0	5:43:00	0
22:36:30	0,3	22:48:15	0,3	5:31:30	0	5:43:15	0
22:36:45	0,5	22:48:30	0,3	5:31:45	0	5:43:30	0
22:37:00	0,5	22:48:45	0,3	5:32:00	0	5:43:45	0
22:37:15	0,4	22:49:00	0,1	5:32:15	0	5:44:00	0
22:37:30	0,3	22:49:15	0	5:32:30	0	5:44:15	0
22:37:45	0,4	22:49:30	0	5:32:45	0	5:44:30	0
22:38:00	0,3	22:49:45	0,2	5:33:00	0	5:44:45	0

Zeit	NO ₂ [ppm]	Zeit	NO ₂ [ppm]	Zeit	NO ₂ [ppm]	Zeit	NO ₂ [ppm]
5:45:00	0	5:56:45	0	6:08:30	0	6:20:15	0
5:45:15	0	5:57:00	0	6:08:45	0	6:20:30	0
5:45:30	0	5:57:15	0	6:09:00	0	6:20:45	0
5:45:45	0	5:57:30	0	6:09:15	0	6:21:00	0
5:46:00	0	5:57:45	0	6:09:30	0	6:21:15	0
5:46:15	0	5:58:00	0	6:09:45	0	6:21:30	0
5:46:30	0	5:58:15	0	6:10:00	0	6:21:45	0
5:46:45	0	5:58:30	0	6:10:15	0	6:22:00	0
5:47:00	0	5:58:45	0	6:10:30	0	6:22:15	0
5:47:15	0	5:59:00	0	6:10:45	0	6:22:30	0
5:47:30	0	5:59:15	0	6:11:00	0	6:22:45	0
5:47:45	0	5:59:30	0	6:11:15	0	6:23:00	0
5:48:00	0	5:59:45	0	6:11:30	0	6:23:15	0
5:48:15	0	6:00:00	0	6:11:45	0	6:23:30	0
5:48:30	0	6:00:15	0	6:12:00	0	6:23:45	0
5:48:45	0	6:00:30	0	6:12:15	0	6:24:00	0
5:49:00	0	6:00:45	0	6:12:30	0	6:24:15	0
5:49:15	0	6:01:00	0	6:12:45	0	6:24:30	0
5:49:30	0	6:01:15	0	6:13:00	0	6:24:45	0
5:49:45	0	6:01:30	0	6:13:15	0	6:25:00	0
5:50:00	0	6:01:45	0	6:13:30	0	6:25:15	0
5:50:15	0	6:02:00	0	6:13:45	0	6:25:30	0
5:50:30	0	6:02:15	0	6:14:00	0	6:25:45	0
5:50:45	0	6:02:30	0	6:14:15	0	6:26:00	0
5:51:00	0	6:02:45	0	6:14:30	0	6:26:15	0
5:51:15	0	6:03:00	0	6:14:45	0	6:26:30	0
5:51:30	0	6:03:15	0	6:15:00	0	6:26:45	0
5:51:45	0	6:03:30	0	6:15:15	0	6:27:00	0
5:52:00	0	6:03:45	0	6:15:30	0	6:27:15	0
5:52:15	0	6:04:00	0	6:15:45	0	6:27:30	0
5:52:30	0	6:04:15	0	6:16:00	0	6:27:45	0
5:52:45	0	6:04:30	0	6:16:15	0	6:28:00	0
5:53:00	0	6:04:45	0	6:16:30	0	6:28:15	0
5:53:15	0	6:05:00	0	6:16:45	0	6:28:30	0
5:53:30	0	6:05:15	0	6:17:00	0	6:28:45	0
5:53:45	0	6:05:30	0	6:17:15	0	6:29:00	0
5:54:00	0	6:05:45	0	6:17:30	0	6:29:15	0
5:54:15	0	6:06:00	0	6:17:45	0	6:29:30	0
5:54:30	0	6:06:15	0	6:18:00	0	6:29:45	0
5:54:45	0	6:06:30	0	6:18:15	0	6:30:00	0
5:55:00	0	6:06:45	0	6:18:30	0	6:30:15	0
5:55:15	0	6:07:00	0	6:18:45	0	6:30:30	0
5:55:30	0	6:07:15	0	6:19:00	0	6:30:45	0
5:55:45	0	6:07:30	0	6:19:15	0	6:31:00	0
5:56:00	0	6:07:45	0	6:19:30	0	6:31:15	0
5:56:15	0	6:08:00	0	6:19:45	0	6:31:30	0
5:56:30	0	6:08:15	0	6:20:00	0	6:31:45	0

Zeit	NO ₂ [ppm]	Zeit	NO ₂ [ppm]	Zeit	NO ₂ [ppm]	Zeit	NO ₂ [ppm]
6:32:00	0	6:43:45	0	6:55:30	0,4	7:07:15	0,4
6:32:15	0	6:44:00	0	6:55:45	0,4	7:07:30	0,3
6:32:30	0	6:44:15	0	6:56:00	0,4	7:07:45	0,3
6:32:45	0	6:44:30	0	6:56:15	0,3	7:08:00	0,4
6:33:00	0	6:44:45	0,2	6:56:30	0,4	7:08:15	0,4
6:33:15	0	6:45:00	0,3	6:56:45	0,4	7:08:30	0,4
6:33:30	0	6:45:15	0,3	6:57:00	0,5	7:08:45	0,4
6:33:45	0	6:45:30	0,3	6:57:15	0,5	7:09:00	0,4
6:34:00	0	6:45:45	0,4	6:57:30	0,5	7:09:15	0,4
6:34:15	0	6:46:00	0,3	6:57:45	0,5	7:09:30	0,4
6:34:30	0	6:46:15	0,3	6:58:00	0,4	7:09:45	0,4
6:34:45	0	6:46:30	0,2	6:58:15	0,4	7:10:00	0,4
6:35:00	0,1	6:46:45	0,1	6:58:30	0,4	7:10:15	0,3
6:35:15	0	6:47:00	0,1	6:58:45	0,4	7:10:30	0,3
6:35:30	0	6:47:15	0,3	6:59:00	0,4	7:10:45	0,4
6:35:45	0	6:47:30	0,3	6:59:15	0,5	7:11:00	0,3
6:36:00	0	6:47:45	0,3	6:59:30	0,5	7:11:15	0,3
6:36:15	0	6:48:00	0,2	6:59:45	0,5	7:11:30	0,3
6:36:30	0,1	6:48:15	0,3	7:00:00	0,5	7:11:45	0,3
6:36:45	0	6:48:30	0,3	7:00:15	0,5	7:12:00	0,3
6:37:00	0	6:48:45	0,3	7:00:30	0,5	7:12:15	0,3
6:37:15	0	6:49:00	0,3	7:00:45	0,5	7:12:30	0,2
6:37:30	0	6:49:15	0,3	7:01:00	0,5	7:12:45	0,3
6:37:45	0	6:49:30	0,3	7:01:15	0,6	7:13:00	0,4
6:38:00	0	6:49:45	0,5	7:01:30	0,6	7:13:15	0,4
6:38:15	0	6:50:00	1,1	7:01:45	0,6	7:13:30	0,3
6:38:30	0	6:50:15	1	7:02:00	0,4	7:13:45	0,3
6:38:45	0	6:50:30	0,9	7:02:15	0,4	7:14:00	0,4
6:39:00	0	6:50:45	0,4	7:02:30	0,4	7:14:15	0,6
6:39:15	0	6:51:00	0,5	7:02:45	0,5	7:14:30	0,7
6:39:30	0	6:51:15	0,8	7:03:00	0,4	7:14:45	0,7
6:39:45	0	6:51:30	0,7	7:03:15	0,5	7:15:00	0,7
6:40:00	0	6:51:45	0,8	7:03:30	0,5	7:15:15	0,8
6:40:15	0	6:52:00	0,6	7:03:45	0,5	7:15:30	0,6
6:40:30	0	6:52:15	1	7:04:00	0,5	7:15:45	0,5
6:40:45	0	6:52:30	1	7:04:15	0,5	7:16:00	0,5
6:41:00	0	6:52:45	1,9	7:04:30	0,5	7:16:15	0,6
6:41:15	0	6:53:00	0,4	7:04:45	0,5	7:16:30	0,6
6:41:30	0	6:53:15	0,4	7:05:00	0,4	7:16:45	0,6
6:41:45	0	6:53:30	0,4	7:05:15	0,4	7:17:00	0,5
6:42:00	0	6:53:45	0,5	7:05:30	0,6	7:17:15	0,4
6:42:15	0	6:54:00	0,4	7:05:45	0,5	7:17:30	0,4
6:42:30	0	6:54:15	0,4	7:06:00	0,4	7:17:45	0,4
6:42:45	0	6:54:30	0,4	7:06:15	0,4	7:18:00	0,3
6:43:00	0	6:54:45	0,4	7:06:30	0,4	7:18:15	0,3
6:43:15	0	6:55:00	0,4	7:06:45	0,4	7:18:30	0,3
6:43:30	0	6:55:15	0,4	7:07:00	0,4	7:18:45	0,1

Zeit	NO ₂ [ppm]	Zeit	NO ₂ [ppm]	Zeit	NO ₂ [ppm]	Zeit	NO ₂ [ppm]
7:19:00	0	7:30:45	0	7:42:30	0,1	10:07:15	0
7:19:15	0	7:31:00	0	7:42:45	0,1	10:07:30	0
7:19:30	0	7:31:15	0	7:43:00	0,1	10:07:45	0
7:19:45	0	7:31:30	0	7:43:15	0,4	10:08:00	0
7:20:00	0	7:31:45	0	7:43:30	0,4	10:08:15	0
7:20:15	0	7:32:00	0	7:43:45	0,4	10:08:30	0
7:20:30	0,1	7:32:15	0	7:44:00	0,5	10:08:45	0
7:20:45	0,2	7:32:30	0	7:44:15	0,4	10:09:00	0
7:21:00	0,3	7:32:45	0	7:44:30	0,4	10:09:15	0
7:21:15	0,3	7:33:00	0	7:44:45	0,4	10:09:30	0
7:21:30	0	7:33:15	0	7:45:00	0,4	10:09:45	0
7:21:45	0	7:33:30	0	7:45:15	0,3	10:10:00	0
7:22:00	0	7:33:45	0	7:45:30	0	10:10:15	0
7:22:15	0	7:34:00	0	7:45:45	0	10:10:30	0
7:22:30	0	7:34:15	0	7:46:00	0	10:10:45	0
7:22:45	0	7:34:30	0	7:46:15	0	10:11:00	0
7:23:00	0	7:34:45	0,1	7:46:30	0	10:11:15	0
7:23:15	0	7:35:00	0,2	7:46:45	0	10:11:30	0
7:23:30	0	7:35:15	0,1	7:47:00	0	10:11:45	0
7:23:45	0	7:35:30	0	7:47:15	0	10:12:00	0
7:24:00	0	7:35:45	0	7:47:30	0	10:12:15	0
7:24:15	0	7:36:00	0	7:47:45	0	10:12:30	0
7:24:30	0	7:36:15	0	7:48:00	0	10:12:45	0
7:24:45	0,1	7:36:30	0	7:48:15	0	10:13:00	0
7:25:00	0,2	7:36:45	0	7:48:30	0	10:13:15	0
7:25:15	0,2	7:37:00	0	7:48:45	0	10:13:30	0
7:25:30	0	7:37:15	0	7:49:00	0	10:13:45	0
7:25:45	0,2	7:37:30	0	7:49:15	0	10:14:00	0
7:26:00	0,1	7:37:45	0	7:49:30	0	10:14:15	0
7:26:15	0,1	7:38:00	0	7:49:45	0	10:14:30	0
7:26:30	0	7:38:15	0	7:50:00	0	10:14:45	0
7:26:45	0	7:38:30	0	7:50:15	0	10:15:00	0
7:27:00	0	7:38:45	0,1	7:50:30	0	10:15:15	0
7:27:15	0	7:39:00	0			10:15:30	0
7:27:30	0	7:39:15	0	10:04:00	0	10:15:45	0
7:27:45	0,1	7:39:30	0,1	10:04:15	0	10:16:00	0
7:28:00	0,3	7:39:45	0,1	10:04:30	0	10:16:15	0
7:28:15	0,3	7:40:00	0,1	10:04:45	0	10:16:30	0
7:28:30	0,2	7:40:15	0,3	10:05:00	0	10:16:45	0
7:28:45	0,2	7:40:30	0,3	10:05:15	0	10:17:00	0
7:29:00	0	7:40:45	0,3	10:05:30	0	10:17:15	0
7:29:15	0	7:41:00	0,3	10:05:45	0	10:17:30	0
7:29:30	0	7:41:15	0,3	10:06:00	0	10:17:45	0
7:29:45	0	7:41:30	0,3	10:06:15	0	10:18:00	0
7:30:00	0,1	7:41:45	0,3	10:06:30	0	10:18:15	0
7:30:15	0,1	7:42:00	0,2	10:06:45	0	10:18:30	0
7:30:30	0	7:42:15	0,1	10:07:00	0	10:18:45	0

Zeit	NO ₂ [ppm]	Zeit	NO ₂ [ppm]	Zeit	NO ₂ [ppm]	Zeit	NO ₂ [ppm]
10:19:00	0	10:30:45	0	10:42:30	0,5	10:54:15	0
10:19:15	0	10:31:00	0	10:42:45	0,5	10:54:30	0
10:19:30	0	10:31:15	0	10:43:00	0,3	10:54:45	0
10:19:45	0	10:31:30	0	10:43:15	0	10:55:00	0
10:20:00	0	10:31:45	0	10:43:30	0	10:55:15	0
10:20:15	0	10:32:00	0	10:43:45	0	10:55:30	0
10:20:30	0	10:32:15	0	10:44:00	0	10:55:45	0
10:20:45	0	10:32:30	0	10:44:15	0	10:56:00	0
10:21:00	0	10:32:45	0	10:44:30	0	10:56:15	0
10:21:15	0	10:33:00	0	10:44:45	0	10:56:30	0
10:21:30	0	10:33:15	0	10:45:00	0	10:56:45	0
10:21:45	0	10:33:30	0	10:45:15	0	10:57:00	0
10:22:00	0	10:33:45	0	10:45:30	0	10:57:15	0
10:22:15	0	10:34:00	0	10:45:45	0	10:57:30	0
10:22:30	0	10:34:15	0	10:46:00	0	10:57:45	0
10:22:45	0	10:34:30	0	10:46:15	0	10:58:00	0
10:23:00	0	10:34:45	0	10:46:30	0	10:58:15	0
10:23:15	0	10:35:00	0	10:46:45	0	10:58:30	0
10:23:30	0	10:35:15	0	10:47:00	0	10:58:45	0
10:23:45	0	10:35:30	0	10:47:15	0	10:59:00	0
10:24:00	0	10:35:45	0	10:47:30	0	10:59:15	0
10:24:15	0	10:36:00	0	10:47:45	0	10:59:30	0
10:24:30	0	10:36:15	0	10:48:00	0	10:59:45	0,2
10:24:45	0	10:36:30	0	10:48:15	0	11:00:00	0,4
10:25:00	0	10:36:45	0	10:48:30	0	11:00:15	0,3
10:25:15	0	10:37:00	0	10:48:45	0	11:00:30	0,1
10:25:30	0	10:37:15	0	10:49:00	0	11:00:45	0,4
10:25:45	0	10:37:30	0	10:49:15	0	11:01:00	0,4
10:26:00	0	10:37:45	0	10:49:30	0	11:01:15	0,4
10:26:15	0	10:38:00	0	10:49:45	0	11:01:30	0,4
10:26:30	0	10:38:15	0	10:50:00	0	11:01:45	0,3
10:26:45	0	10:38:30	0	10:50:15	0	11:02:00	0,4
10:27:00	0	10:38:45	0	10:50:30	0	11:02:15	0,4
10:27:15	0	10:39:00	0	10:50:45	0	11:02:30	0,4
10:27:30	0	10:39:15	0	10:51:00	0	11:02:45	0,4
10:27:45	0	10:39:30	0	10:51:15	0	11:03:00	0,4
10:28:00	0	10:39:45	0	10:51:30	0	11:03:15	0,4
10:28:15	0	10:40:00	0	10:51:45	0	11:03:30	0,3
10:28:30	0	10:40:15	0	10:52:00	0	11:03:45	0,3
10:28:45	0	10:40:30	0,1	10:52:15	0	11:04:00	0,3
10:29:00	0	10:40:45	0,1	10:52:30	0	11:04:15	0,3
10:29:15	0	10:41:00	0,4	10:52:45	0	11:04:30	0,3
10:29:30	0	10:41:15	0,5	10:53:00	0	11:04:45	0,3
10:29:45	0	10:41:30	0,5	10:53:15	0	11:05:00	0,3
10:30:00	0	10:41:45	0,5	10:53:30	0	11:05:15	0,1
10:30:15	0	10:42:00	0,5	10:53:45	0	11:05:30	0,1
10:30:30	0	10:42:15	0,5	10:54:00	0	11:05:45	0

Zeit	NO ₂ [ppm]	Zeit	NO ₂ [ppm]	Zeit	NO ₂ [ppm]	Zeit	NO ₂ [ppm]
11:06:00	0	11:17:45	0	11:29:30	0	11:41:15	0,3
11:06:15	0	11:18:00	0	11:29:45	0	11:41:30	0,3
11:06:30	0	11:18:15	0	11:30:00	0	11:41:45	0,3
11:06:45	0	11:18:30	0,1	11:30:15	0	11:42:00	0,3
11:07:00	0	11:18:45	0,1	11:30:30	0	11:42:15	0,3
11:07:15	0	11:19:00	0,2	11:30:45	0,2	11:42:30	0,3
11:07:30	0	11:19:15	0,3	11:31:00	0,3	11:42:45	0,4
11:07:45	0	11:19:30	0	11:31:15	0,2	11:43:00	0,4
11:08:00	0	11:19:45	0	11:31:30	0,2	11:43:15	0,4
11:08:15	0	11:20:00	0,1	11:31:45	0	11:43:30	0,4
11:08:30	0	11:20:15	0	11:32:00	0	11:43:45	0,5
11:08:45	0	11:20:30	0	11:32:15	0	11:44:00	0,6
11:09:00	0	11:20:45	0	11:32:30	0,2	11:44:15	0,6
11:09:15	0	11:21:00	0	11:32:45	0,3	11:44:30	0,6
11:09:30	0	11:21:15	0	11:33:00	0,1	11:44:45	0,5
11:09:45	0	11:21:30	0	11:33:15	0,1	11:45:00	0,5
11:10:00	0	11:21:45	0	11:33:30	0	11:45:15	0,5
11:10:15	0	11:22:00	0	11:33:45	0	11:45:30	0,6
11:10:30	0	11:22:15	0	11:34:00	0	11:45:45	0,5
11:10:45	0	11:22:30	0	11:34:15	0,1	11:46:00	0,5
11:11:00	0	11:22:45	0	11:34:30	0	11:46:15	0,5
11:11:15	0	11:23:00	0	11:34:45	0	11:46:30	0,5
11:11:30	0	11:23:15	0	11:35:00	0	11:46:45	0,6
11:11:45	0	11:23:30	0	11:35:15	0	11:47:00	0,6
11:12:00	0	11:23:45	0	11:35:30	0	11:47:15	0,6
11:12:15	0	11:24:00	0	11:35:45	0	11:47:30	0,5
11:12:30	0	11:24:15	0	11:36:00	0	11:47:45	0,5
11:12:45	0	11:24:30	0	11:36:15	0	11:48:00	0,5
11:13:00	0	11:24:45	0	11:36:30	0,1	11:48:15	0,6
11:13:15	0	11:25:00	0	11:36:45	0,3	11:48:30	0,5
11:13:30	0	11:25:15	0	11:37:00	0,4	11:48:45	0,5
11:13:45	0	11:25:30	0	11:37:15	0,4	11:49:00	0,5
11:14:00	0	11:25:45	0	11:37:30	0,4	11:49:15	0,5
11:14:15	0	11:26:00	0	11:37:45	0,4	11:49:30	0,6
11:14:30	0	11:26:15	0	11:38:00	0,3	11:49:45	0,6
11:14:45	0	11:26:30	0	11:38:15	0,2	11:50:00	0,5
11:15:00	0	11:26:45	0	11:38:30	0,2	11:50:15	0,7
11:15:15	0	11:27:00	0	11:38:45	0,1	11:50:30	0,7
11:15:30	0	11:27:15	0	11:39:00	0,1	11:50:45	0,6
11:15:45	0	11:27:30	0	11:39:15	0,2	11:51:00	0,5
11:16:00	0	11:27:45	0	11:39:30	0,1	11:51:15	0,5
11:16:15	0	11:28:00	0	11:39:45	0	11:51:30	0,3
11:16:30	0	11:28:15	0	11:40:00	0	11:51:45	0,3
11:16:45	0	11:28:30	0	11:40:15	0,1	11:52:00	0,3
11:17:00	0	11:28:45	0	11:40:30	0,3	11:52:15	0,1
11:17:15	0	11:29:00	0	11:40:45	0,3	11:52:30	0,1
11:17:30	0	11:29:15	0	11:41:00	0,3	11:52:45	0

Zeit	NO ₂ [ppm]	Zeit	NO ₂ [ppm]	Zeit	NO ₂ [ppm]	Zeit	NO ₂ [ppm]
11:53:00	0	12:04:45	0	12:16:30	0,1	12:28:15	0
11:53:15	0,1	12:05:00	0	12:16:45	0	12:28:30	0
11:53:30	0	12:05:15	0	12:17:00	0	12:28:45	0
11:53:45	0	12:05:30	0	12:17:15	0	12:29:00	0
11:54:00	0	12:05:45	0	12:17:30	0	12:29:15	0
11:54:15	0	12:06:00	0	12:17:45	0	12:29:30	0
11:54:30	0	12:06:15	0	12:18:00	0	12:29:45	0,1
11:54:45	0	12:06:30	0	12:18:15	0	12:30:00	0
11:55:00	0	12:06:45	0	12:18:30	0	12:30:15	0
11:55:15	0	12:07:00	0	12:18:45	0	12:30:30	0
11:55:30	0	12:07:15	0	12:19:00	0	12:30:45	0
11:55:45	0	12:07:30	0	12:19:15	0	12:31:00	0
11:56:00	0	12:07:45	0	12:19:30	0	12:31:15	0
11:56:15	0	12:08:00	0	12:19:45	0	12:31:30	0
11:56:30	0,1	12:08:15	0	12:20:00	0	12:31:45	0
11:56:45	0	12:08:30	0	12:20:15	0	12:32:00	0
11:57:00	0	12:08:45	0	12:20:30	0	12:32:15	0
11:57:15	0	12:09:00	0	12:20:45	0,1	12:32:30	0
11:57:30	0,1	12:09:15	0	12:21:00	0	12:32:45	0
11:57:45	0	12:09:30	0	12:21:15	0	12:33:00	0
11:58:00	0	12:09:45	0	12:21:30	0	12:33:15	0
11:58:15	0	12:10:00	0	12:21:45	0	12:33:30	0
11:58:30	0	12:10:15	0	12:22:00	0	12:33:45	0
11:58:45	0	12:10:30	0	12:22:15	0	12:34:00	0
11:59:00	0	12:10:45	0	12:22:30	0	12:34:15	0
11:59:15	0	12:11:00	0	12:22:45	0	12:34:30	0
11:59:30	0	12:11:15	0	12:23:00	0	12:34:45	0
11:59:45	0	12:11:30	0	12:23:15	0	12:35:00	0
12:00:00	0	12:11:45	0	12:23:30	0	12:35:15	0
12:00:15	0	12:12:00	0	12:23:45	0	12:35:30	0
12:00:30	0	12:12:15	0	12:24:00	0	12:35:45	0
12:00:45	0	12:12:30	0	12:24:15	0	12:36:00	0
12:01:00	0	12:12:45	0	12:24:30	0	12:36:15	0
12:01:15	0	12:13:00	0	12:24:45	0,2	12:36:30	0
12:01:30	0	12:13:15	0	12:25:00	0,1	12:36:45	0
12:01:45	0	12:13:30	0	12:25:15	0	12:37:00	0
12:02:00	0	12:13:45	0	12:25:30	0	12:37:15	0,1
12:02:15	0	12:14:00	0	12:25:45	0	12:37:30	0,1
12:02:30	0	12:14:15	0	12:26:00	0	12:37:45	0
12:02:45	0	12:14:30	0	12:26:15	0	12:38:00	0,1
12:03:00	0	12:14:45	0	12:26:30	0	12:38:15	0
12:03:15	0	12:15:00	0	12:26:45	0	12:38:30	0
12:03:30	0	12:15:15	0	12:27:00	0	12:38:45	0
12:03:45	0	12:15:30	0	12:27:15	0	12:39:00	0
12:04:00	0	12:15:45	0	12:27:30	0	12:39:15	0
12:04:15	0	12:16:00	0	12:27:45	0	12:39:30	0
12:04:30	0	12:16:15	0	12:28:00	0	12:39:45	0

Zeit	NO ₂ [ppm]	Zeit	NO ₂ [ppm]	Zeit	NO ₂ [ppm]	Zeit	NO ₂ [ppm]
12:40:00	0	12:51:45	0,3	13:03:30	0,4	13:15:15	0,3
12:40:15	0	12:52:00	0,2	13:03:45	0,4	13:15:30	0,4
12:40:30	0	12:52:15	0,1	13:04:00	0,4	13:15:45	0,4
12:40:45	0	12:52:30	0	13:04:15	0,4	13:16:00	0,4
12:41:00	0	12:52:45	0	13:04:30	0,4	13:16:15	0,4
12:41:15	0	12:53:00	0	13:04:45	0,5	13:16:30	0,4
12:41:30	0	12:53:15	0	13:05:00	1,1	13:16:45	0,3
12:41:45	0	12:53:30	0	13:05:15	0,6	13:17:00	0,3
12:42:00	0	12:53:45	0,1	13:05:30	0,5	13:17:15	0,3
12:42:15	0	12:54:00	0	13:05:45	0,4	13:17:30	0,3
12:42:30	0	12:54:15	0	13:06:00	0,4	13:17:45	0,3
12:42:45	0	12:54:30	0,1	13:06:15	0,2	13:18:00	0,3
12:43:00	0	12:54:45	0	13:06:30	0	13:18:15	0,3
12:43:15	0	12:55:00	0	13:06:45	0	13:18:30	0,3
12:43:30	0	12:55:15	0	13:07:00	0	13:18:45	0,3
12:43:45	0	12:55:30	0	13:07:15	0	13:19:00	0,2
12:44:00	0	12:55:45	0,1	13:07:30	0	13:19:15	0,1
12:44:15	0	12:56:00	0,1	13:07:45	0	13:19:30	0,1
12:44:30	0	12:56:15	0,3	13:08:00	0	13:19:45	0
12:44:45	0	12:56:30	0,3	13:08:15	0	13:20:00	0,1
12:45:00	0	12:56:45	0,3	13:08:30	0,1	13:20:15	0,1
12:45:15	0	12:57:00	0,3	13:08:45	0,3	13:20:30	0,1
12:45:30	0	12:57:15	0,3	13:09:00	0,3	13:20:45	0
12:45:45	0	12:57:30	0,4	13:09:15	0,5	13:21:00	0,1
12:46:00	0	12:57:45	0,3	13:09:30	0,4	13:21:15	0
12:46:15	0	12:58:00	0,4	13:09:45	0,3	13:21:30	0,1
12:46:30	0	12:58:15	0,3	13:10:00	0,3	13:21:45	0,1
12:46:45	0	12:58:30	0,4	13:10:15	0,1	13:22:00	0
12:47:00	0	12:58:45	0,4	13:10:30	0	13:22:15	0
12:47:15	0	12:59:00	0,4	13:10:45	0,1	13:22:30	0,1
12:47:30	0	12:59:15	0,4	13:11:00	0,1	13:22:45	0,1
12:47:45	0,1	12:59:30	0,4	13:11:15	0,1	13:23:00	0
12:48:00	0,3	12:59:45	0,4	13:11:30	0	13:23:15	0
12:48:15	0,4	13:00:00	0,4	13:11:45	0	13:23:30	0
12:48:30	0,5	13:00:15	1	13:12:00	0	13:23:45	0,1
12:48:45	0,6	13:00:30	0,9	13:12:15	0	13:24:00	0
12:49:00	0,6	13:00:45	0,5	13:12:30	0	13:24:15	0
12:49:15	0,5	13:01:00	0,5	13:12:45	0	13:24:30	0,2
12:49:30	0,5	13:01:15	0,4	13:13:00	0	13:24:45	0,2
12:49:45	0,5	13:01:30	0,5	13:13:15	0	13:25:00	0
12:50:00	0,5	13:01:45	0,4	13:13:30	0	13:25:15	0,1
12:50:15	0,4	13:02:00	0,4	13:13:45	0	13:25:30	0
12:50:30	0,5	13:02:15	0,4	13:14:00	0,1	13:25:45	0
12:50:45	0,5	13:02:30	0,4	13:14:15	0,1	13:26:00	0
12:51:00	0,5	13:02:45	0,4	13:14:30	0,1	13:26:15	0,1
12:51:15	0,4	13:03:00	0,4	13:14:45	0,3	13:26:30	0,3
12:51:30	0,4	13:03:15	0,5	13:15:00	0,3	13:26:45	0,4

Zeit	NO ₂ [ppm]	Zeit	NO ₂ [ppm]	Zeit	NO ₂ [ppm]	Zeit	NO ₂ [ppm]
13:27:00	0,6	13:30:45	0	13:34:30	0	13:38:15	0,1
13:27:15	0,6	13:31:00	0	13:34:45	0	13:38:30	0,2
13:27:30	0,6	13:31:15	0	13:35:00	0	13:38:45	0
13:27:45	0,6	13:31:30	0	13:35:15	0	13:39:00	0
13:28:00	0,5	13:31:45	0	13:35:30	0	13:39:15	0
13:28:15	0,5	13:32:00	0	13:35:45	0	13:39:30	0
13:28:30	0,5	13:32:15	0	13:36:00	0	13:39:45	0
13:28:45	0,6	13:32:30	0	13:36:15	0	13:40:00	0
13:29:00	0,5	13:32:45	0	13:36:30	0	13:40:15	0
13:29:15	0,6	13:33:00	0	13:36:45	0	13:40:30	0
13:29:30	0,5	13:33:15	0	13:37:00	0	13:40:45	0
13:29:45	0,3	13:33:30	0	13:37:15	0	13:41:00	0
13:30:00	0	13:33:45	0	13:37:30	0		
13:30:15	0	13:34:00	0	13:37:45	0		
13:30:30	0	13:34:15	0	13:38:00	0		

Tab. 13-39: : Gaskonzentrationen: NO₂: Verlauf bei Vortriebsarbeiten: Tragbares Gasmessgerät: ALTAIR 4X

Zeit	COMB/EX [% UEG]
13:02:00	0
13:02:15	0
13:02:30	1
13:02:45	0
13:03:00	4
13:03:15	2
13:03:30	4
13:03:45	5
13:04:00	5
13:04:15	5
13:04:30	5
13:04:45	5
13:05:00	5
13:05:15	4
13:05:30	4
13:05:45	4
13:06:00	4
13:06:15	0
13:06:30	0

Tab. 13-40: Gaskonzentrationen: COMB/EX: Verlauf bei Vortriebsarbeiten: Tragbares Gasmessgerät: ALTAIR 4X

Zeit	H ₂ S [ppm]	SO ₂ [ppm]	Zeit	H ₂ S [ppm]	SO ₂ [ppm]	Zeit	H ₂ S [ppm]	SO ₂ [ppm]
11:23:45	1	0,2	11:24:15	0	0,1	11:24:45	0	0
11:24:00	1	0,2	11:24:30	0	0,1	11:25:00	0	0,1

Zeit	H ₂ S [ppm]	SO ₂ [ppm]	Zeit	H ₂ S [ppm]	SO ₂ [ppm]	Zeit	H ₂ S [ppm]	SO ₂ [ppm]
11:25:15	0	0	11:37:00	0	0,1	11:48:45	0	0,1
11:25:30	0	0	11:37:15	0	0	11:49:00	0	0,1
11:25:45	0	0	11:37:30	0	0	11:49:15	0	0
11:26:00	0	0,1	11:37:45	0	0	11:49:30	0	0,1
11:26:15	0	0	11:38:00	0	0	11:49:45	0	0,1
11:26:30	0	0,1	11:38:15	0	0,1	11:50:00	0	0
11:26:45	0	0	11:38:30	0	0	11:50:15	0	0,1
11:27:00	0	0,1	11:38:45	0	0	11:50:30	0	0,1
11:27:15	0	0,1	11:39:00	0	0,1	11:50:45	0	0
11:27:30	0	0,1	11:39:15	0	0	11:51:00	0	0,1
11:27:45	0	0,1	11:39:30	0	0,1	11:51:15	0	0,1
11:28:00	0	0,1	11:39:45	0	0,1	11:51:30	0	0
11:28:15	0	0	11:40:00	0	0	11:51:45	0	0,1
11:28:30	0	0	11:40:15	0	0,1	11:52:00	0	0
11:28:45	0	0,1	11:40:30	0	0	11:52:15	0	0
11:29:00	0	0,1	11:40:45	0	0,5	11:52:30	0	0,1
11:29:15	0	0	11:41:00	0	0,2	11:52:45	0	0,1
11:29:30	0	0,1	11:41:15	0	0,1	11:53:00	0	0,1
11:29:45	0	0,1	11:41:30	0	0,1	11:53:15	0	0,1
11:30:00	0	0,1	11:41:45	0	0	11:53:30	0	0
11:30:15	0	0	11:42:00	0	0	11:53:45	0	0,1
11:30:30	0	0,1	11:42:15	0	0,1	11:54:00	0	0,1
11:30:45	0	0,1	11:42:30	0	0	11:54:15	0	0,1
11:31:00	0	0,1	11:42:45	0	0,1	11:54:30	0	0
11:31:15	0	0,1	11:43:00	1	0	11:54:45	0	0,1
11:31:30	0	0,1	11:43:15	0	0,1	11:55:00	0	0
11:31:45	0	0,1	11:43:30	0	0	11:55:15	0	0,1
11:32:00	0	0	11:43:45	0	0,1	11:55:30	0	0
11:32:15	0	0	11:44:00	0	0,1	11:55:45	0	0,1
11:32:30	0	0,1	11:44:15	0	0	11:56:00	0	0
11:32:45	0	0	11:44:30	0	0,1	11:56:15	0	0
11:33:00	0	0,1	11:44:45	0	0	11:56:30	0	0,1
11:33:15	0	0,1	11:45:00	0	0,5	11:56:45	0	0,1
11:33:30	0	0,1	11:45:15	0	0,1	11:57:00	0	0
11:33:45	0	0	11:45:30	0	0,1	11:57:15	0	0,1
11:34:00	0	0,1	11:45:45	0	0,1	11:57:30	0	0,5
11:34:15	0	0	11:46:00	0	0	11:57:45	0	0,1
11:34:30	0	0,1	11:46:15	0	0,1	11:58:00	0	0,2
11:34:45	0	0,1	11:46:30	0	0,1	11:58:15	0	0,5
11:35:00	0	0,1	11:46:45	0	0	11:58:30	0	0
11:35:15	0	0,1	11:47:00	0	0,1	11:58:45	0	0
11:35:30	0	0,1	11:47:15	0	0	11:59:00	0	0
11:35:45	0	0,1	11:47:30	0	0	11:59:15	0	0,1
11:36:00	0	0	11:47:45	0	0,1	11:59:30	0	0,1
11:36:15	0	0,1	11:48:00	0	0,1	11:59:45	0	0,5
11:36:30	0	0	11:48:15	0	0	12:00:00	0	0,1
11:36:45	0	0	11:48:30	0	0,1	12:00:15	0	0,1

Zeit	H ₂ S [ppm]	SO ₂ [ppm]	Zeit	H ₂ S [ppm]	SO ₂ [ppm]	Zeit	H ₂ S [ppm]	SO ₂ [ppm]
12:00:30	0	0,1	12:12:15	0	0,1	12:24:15	0	0,1
12:00:45	0	0,1	12:12:30	1	0,1	12:24:30	0	0,1
12:01:00	0	0,1	12:12:45	0	0	12:24:45	0	0,1
12:01:15	0	0,1	12:13:00	0	0,1	12:25:00	0	0,1
12:01:30	0	0,1	12:13:15	0	0,1	12:25:15	0	0,1
12:01:45	0	0,1	12:13:30	0	0,1	12:25:30	0	0
12:02:00	0	0	12:13:45	0	0,1	12:25:45	0	0,1
12:02:15	0	0,1	12:14:00	0	0,1	12:26:00	0	0
12:02:30	0	0,1	12:14:15	0	0,1	12:26:15	0	0
12:02:45	0	0,1	12:14:30	0	0,1	12:26:30	0	0,1
12:03:00	0	0,1	12:14:45	0	0	12:26:45	0	0,1
12:03:15	0	0,1	12:15:00	0	0	12:27:00	0	0
12:03:30	0	0,1	12:15:15	0	0,1	12:27:15	0	0,1
12:03:45	0	0,1	12:15:30	0	0,1	12:27:30	0	0,1
12:04:00	0	0,1	12:15:45	0	0,1	12:27:45	0	0,1
12:04:15	0	0,1	12:16:00	0	0,1	12:28:00	0	0
12:04:30	0	0	12:16:15	0	0,1	12:28:15	0	0,6
12:04:45	0	0,1	12:16:30	0	0,1	12:28:30	0	0,1
12:05:00	0	0,1	12:16:45	0	0,6	12:28:45	0	0,1
12:05:15	0	0	12:17:00	1	0	12:29:00	0	0
12:05:30	0	0,1	12:17:15	1	0,1	12:29:15	0	0,5
12:05:45	0	0,1	12:17:30	0	0,1	12:29:30	0	0
12:06:00	0	0,1	12:17:45	0	0,1	12:29:45	0	0,1
12:06:15	0	0	12:18:00	0	0,3	12:30:00	0	0,1
12:06:30	0	0	12:18:15	0	0,1	12:30:15	0	0
12:06:45	0	0,1	12:18:30	0	0	12:30:30	0	0,1
12:07:00	0	0	12:18:45	0	0,1	12:30:45	0	0,1
12:07:15	0	0,1	12:19:00	0	0,1	12:31:00	0	0,1
12:07:30	0	0,1	12:19:15	0	0,1	12:31:15	0	0,1
12:07:45	0	0	12:19:30	0	0,1	12:31:30	0	0,1
12:08:00	0	0,5	12:19:45	0	0,1	12:31:45	0	0
12:08:15	0	0,1	12:20:00	0	0	12:32:00	0	0,1
12:08:30	0	0	12:20:15	0	0,1	12:32:15	0	0,1
12:08:45	0	0,1	12:20:30	0	0,1	12:32:30	0	0,1
12:09:00	0	0,1	12:20:45	0	0,1	12:32:45	0	0
12:09:15	0	0,1	12:21:00	0	0,1	12:33:00	0	0,1
12:09:30	0	0,1	12:21:15	0	0,1	12:33:15	0	0,1
12:09:45	0	0,1	12:21:30	0	0	12:33:30	0	0,1
12:10:00	0	0,1	12:21:45	0	0,1	12:33:45	0	0
12:10:15	0	0,1	12:22:00	0	0,1	12:34:00	0	0
12:10:30	0	0,6	12:22:15	0	0,1	12:34:15	0	0,1
12:10:45	0	0,1	12:22:30	0	0	12:34:30	0	0,1
12:11:00	0	0,1	12:22:45	0	0	12:34:45	0	0
12:11:15	0	0	12:23:00	0	0,1	12:35:00	0	0,1
12:11:30	0	0,1	12:23:15	0	0,1	12:35:15	0	0
12:11:45	0	0,1	12:23:30	0	0,1	12:35:30	0	0,1
12:12:00	0	0,1	12:24:00	0	0	12:35:45	0	0

Zeit	H ₂ S [ppm]	SO ₂ [ppm]	Zeit	H ₂ S [ppm]	SO ₂ [ppm]	Zeit	H ₂ S [ppm]	SO ₂ [ppm]
12:36:00	0	0	12:53:00	0	0	13:05:00	0	1
12:36:15	0	0	12:53:15	0	0,1	13:05:15	1	1,1
12:36:30	0	0,1	12:53:30	0	0	13:05:30	1	1,1
12:36:45	0	0,1	12:53:45	0	0,1	13:05:45	1	1
12:37:00	0	0,1	12:54:00	1	0	13:06:00	1	1
12:37:15	0	0,1	12:54:15	0	0	13:06:15	1	1
12:37:30	1	0,1	12:54:30	0	0,1	13:06:30	0	1
12:37:45	0	0,1	12:54:45	0	0,5	13:06:45	1	0,8
12:38:00	0	0,1	12:55:00	1	0,1	13:07:00	1	0,9
12:38:15	0	0	12:55:15	0	0,3	13:07:15	1	0,9
12:38:30	0	0,1	12:55:30	1	0,3	13:07:30	1	0,8
12:38:45	0	0,1	12:55:45	1	0,5	13:07:45	1	0,9
12:44:15	0	0,1	12:56:00	1	0,5	13:08:00	1	1
12:44:30	0	0	12:56:15	1	0,6	13:08:15	1	0,9
12:44:45	0	0,1	12:56:30	0	0,6	13:08:30	1	0,9
12:45:00	0	0,1	12:56:45	1	0,6	13:08:45	1	1
12:45:15	0	0,1	12:57:00	1	0,8	13:09:00	1	0,9
12:45:30	0	0	12:57:15	0	0,8	13:09:15	1	0,8
12:45:45	0	0,1	12:57:30	1	0,9	13:09:30	1	0,8
12:46:00	0	0,1	12:57:45	1	1,1	13:09:45	1	0,9
12:46:15	0	0	12:58:00	1	1,1	13:10:00	1	0,9
12:46:30	0	0,1	12:58:15	1	1,3	13:10:15	0	0,8
12:46:45	0	0,1	12:58:30	1	1,4	13:10:30	1	0,9
12:47:00	0	0,1	12:58:45	1	1,5	13:10:45	1	0,9
12:47:15	0	0,1	12:59:00	1	1,5	13:11:00	1	0,9
12:47:30	0	0,1	12:59:30	1	1,5	13:11:15	2	0,9
12:47:45	0	0,1	12:59:45	1	1,6	13:11:30	1	0,8
12:48:00	0	0,1	13:00:00	1	1,6	13:11:45	1	0,9
12:48:15	0	0,1	13:00:15	1	1,7	13:12:00	0	0,8
12:48:30	0	0,1	13:00:30	0	1,4	13:12:15	1	0,8
12:48:45	0	0,1	13:00:45	0	1,6	13:12:30	1	0,8
12:49:00	0	0	13:01:00	1	1,4	13:12:45	1	0,9
12:49:15	0	0	13:01:15	0	1,3	13:13:00	0	0,9
12:49:30	0	0,1	13:01:30	1	1,2	13:13:15	0	0,7
12:49:45	0	0	13:01:45	1	1,3	13:13:30	0	0,8
12:50:00	0	0,1	13:02:00	0	1,3	13:13:45	1	0,7
12:50:15	0	0,1	13:02:15	1	1,2	13:14:00	0	0,7
12:50:30	0	0,1	13:02:30	0	1,2	13:14:15	1	0,7
12:50:45	0	0,1	13:02:45	1	1,3	13:14:30	1	0,7
12:51:00	0	0,1	13:03:00	0	1,3	13:14:45	1	0,8
12:51:15	0	0	13:03:15	0	1,3	13:15:00	1	0,7
12:51:30	0	0,1	13:03:30	1	1,2	13:15:15	1	0,7
12:51:45	0	0	13:03:45	0	1,1	13:15:30	0	0,8
12:52:00	0	0,1	13:04:00	1	1,2	13:15:45	1	0,8
12:52:15	0	0	13:04:15	1	1,1	13:16:00	1	0,7
12:52:30	0	0,1	13:04:30	1	1	13:16:15	0	0,7
12:52:45	0	0,1	13:04:45	1	1	13:16:30	1	0,6

Zeit	H ₂ S [ppm]	SO ₂ [ppm]	Zeit	H ₂ S [ppm]	SO ₂ [ppm]	Zeit	H ₂ S [ppm]	SO ₂ [ppm]
13:16:45	1	0,7	13:28:30	1	0,4	13:40:15	0	0,4
13:17:00	0	0,7	13:28:45	1	0,4	13:40:30	0	0,3
13:17:15	0	0,7	13:29:00	0	0,5	13:40:45	0	0,3
13:17:30	0	0,7	13:29:15	1	0,5	13:41:00	0	0,2
13:17:45	1	0,7	13:29:30	0	0,5	13:41:15	0	0,2
13:18:00	1	0,9	13:29:45	0	0,4	13:41:30	0	0,1
13:18:15	1	0,9	13:30:00	0	0,4	13:41:45	0	0,3
13:18:30	0	0,8	13:30:15	0	0,5	13:42:00	0	0,3
13:18:45	0	0,7	13:30:30	0	0,5	13:42:15	0	0,4
13:19:00	0	0,8	13:30:45	0	0,5	13:42:30	0	0,7
13:19:15	1	0,8	13:31:00	1	0,5	13:42:45	0	0,7
13:19:30	0	0,6	13:31:15	0	0,3	13:43:00	0	0,2
13:19:45	1	0,7	13:31:30	0	0,4	13:43:15	0	0,3
13:20:00	0	0,7	13:31:45	0	0,5	13:43:30	0	0,1
13:20:15	0	0,6	13:32:00	0	0,5	13:43:45	0	0,5
13:20:30	0	0,6	13:32:15	0	0,5	13:44:00	0	0,2
13:20:45	0	0,6	13:32:30	0	0,5	13:44:15	0	0,3
13:21:00	0	0,6	13:32:45	0	0,5	13:44:45	0	0,2
13:21:15	0	0,6	13:33:00	0	0,5	13:45:00	0	0,1
13:21:30	0	0,6	13:33:15	0	0,3	13:45:15	0	0,2
13:21:45	0	0,7	13:33:30	0	0,3	13:45:30	1	0,4
13:22:00	0	0,7	13:33:45	0	0,4	13:45:45	0	0,3
13:22:15	1	0,8	13:34:00	0	0,8	13:46:00	0	0,5
13:22:30	1	0,7	13:34:15	0	0,8	13:46:15	0	0,1
13:22:45	0	0,5	13:34:30	0	0,7	13:46:30	0	0,1
13:23:00	0	0,4	13:34:45	0	0,2	13:46:45	0	0,1
13:23:15	0	0,5	13:35:00	0	0,6	13:47:00	0	0,1
13:23:30	0	0,7	13:35:15	0	0,6	13:47:15	0	0,3
13:23:45	0	0,7	13:35:30	0	0,4	13:47:30	0	0,3
13:24:00	0	0,7	13:35:45	0	0,4	13:47:45	0	0,3
13:24:15	0	0,7	13:36:00	0	0,4	13:48:00	0	0,2
13:24:30	0	0,7	13:36:15	0	0,4	13:48:15	0	0,5
13:24:45	0	0,6	13:36:30	0	0,4	13:48:30	0	0,3
13:25:00	0	0,5	13:36:45	1	0,4	13:48:45	0	0,3
13:25:15	0	0,5	13:37:00	0	0,3	13:49:00	0	0,2
13:25:30	0	0,7	13:37:15	0	0,4	13:49:15	0	0,3
13:25:45	0	0,6	13:37:30	0	0,4	13:49:30	0	0,3
13:26:00	1	0,5	13:37:45	0	0,3	13:49:45	0	0,1
13:26:15	0	0,6	13:38:00	0	0,3	13:50:00	0	0,2
13:26:30	0	0,5	13:38:15	0	0,4	13:50:15	0	0,2
13:26:45	0	0,5	13:38:30	0	0,4	13:50:30	0	0,2
13:27:00	0	0,6	13:38:45	0	0,2	13:50:45	0	0,1
13:27:15	0	0,6	13:39:00	0	0,2	13:51:00	0	0,6
13:27:30	0	0,5	13:39:15	0	0,2	13:51:15	0	0,2
13:27:45	1	0,6	13:39:30	0	0,3	13:51:30	0	0,2
13:28:00	0	0,6	13:39:45	0	0,4	13:51:45	0	0,3
13:28:15	0	0,6	13:40:00	0	0,4	13:52:00	0	0,1

Zeit	H ₂ S [ppm]	SO ₂ [ppm]	Zeit	H ₂ S [ppm]	SO ₂ [ppm]	Zeit	H ₂ S [ppm]	SO ₂ [ppm]
13:52:15	0	0,1	14:04:00	0	0,1	14:15:45	1	0,1
13:52:30	0	0,1	14:04:15	0	0,2	14:16:00	0	0,1
13:52:45	1	0,2	14:04:30	0	0,1	14:16:15	0	0,1
13:53:00	0	0,6	14:04:45	0	0,1	14:16:30	0	0,1
13:53:15	0	0,1	14:05:00	0	0,1	14:16:45	0	0,1
13:53:30	0	0,1	14:05:15	0	0,1	14:17:00	0	0,1
13:53:45	0	0,1	14:05:30	0	0,1	14:17:15	0	0,2
13:54:00	0	0,1	14:05:45	0	0,1	14:17:30	0	0,5
13:54:15	0	0,1	14:06:00	0	0,1	14:17:45	0	0,1
13:54:30	0	0,2	14:06:15	0	0,1	14:18:00	0	0,1
13:54:45	0	0,2	14:06:30	0	0,1	14:18:15	0	0,5
13:55:00	0	0,1	14:06:45	0	0,1	14:18:30	0	0,4
13:55:15	0	0,1	14:07:00	0	0,1	14:18:45	0	0,2
13:55:30	0	0,3	14:07:15	0	0,2	14:19:00	0	0,1
13:55:45	0	0,3	14:07:30	0	0,1	14:19:15	0	0,1
13:56:00	0	0,1	14:07:45	0	0,2	14:19:30	0	0,1
13:56:15	0	0,1	14:08:00	0	0,3	14:19:45	0	0
13:56:30	0	0,1	14:08:15	0	0,3	14:20:00	0	0,1
13:56:45	0	0,1	14:08:30	0	0,2	14:20:15	0	0,1
13:57:00	0	0,1	14:08:45	0	0	14:20:30	0	0,1
13:57:15	0	0,1	14:09:00	0	0,1	14:20:45	0	0,2
13:57:30	0	0,5	14:09:15	0	0,1	14:21:00	0	0,1
13:57:45	0	0,3	14:09:30	0	0,2	14:21:15	0	0,1
13:58:00	0	0,1	14:09:45	0	0,2	14:21:30	0	0,1
13:58:15	0	0,1	14:10:00	0	0,1	14:21:45	0	0,1
13:58:30	0	0,3	14:10:15	0	0,2	14:22:00	0	0
13:58:45	0	0,2	14:10:30	0	0,1	14:22:15	0	0,5
13:59:00	0	0,1	14:10:45	0	0,1	14:22:30	0	0,3
13:59:15	0	0,1	14:11:00	0	0,1	14:22:45	0	0,1
13:59:30	0	0,1	14:11:15	0	0,1	14:23:00	0	0,1
13:59:45	0	0,1	14:11:30	0	0,1	14:23:15	0	0,1
14:00:00	0	0,1	14:11:45	0	0,1	14:23:30	0	0,1
14:00:15	0	0,1	14:12:00	0	0,2	14:23:45	0	0,1
14:00:30	0	0,2	14:12:15	0	0,2	14:24:00	0	0,1
14:00:45	0	0	14:12:30	0	0,1	14:24:15	0	0
14:01:00	0	0,1	14:12:45	0	0	14:24:30	0	0,1
14:01:15	0	0,1	14:13:00	0	0,1	14:24:45	0	0,1
14:01:30	0	0,1	14:13:15	0	0,1	14:25:00	0	0,1
14:01:45	0	0,1	14:13:30	0	0,1	14:25:15	0	0,1
14:02:00	0	0,1	14:13:45	0	0,1	14:25:30	0	0,1
14:02:15	0	0,1	14:14:00	0	0,1	14:25:45	0	0,2
14:02:30	0	0,1	14:14:15	0	0,5	14:26:00	0	0,2
14:02:45	0	0,3	14:14:30	0	0,1	14:26:15	0	0,1
14:03:00	0	0,2	14:14:45	0	0	14:26:30	0	0,1
14:03:15	0	0,1	14:15:00	0	0,2	14:26:45	0	0,1
14:03:30	0	0,1	14:15:15	0	0,1	14:27:00	0	0,1
14:03:45	0	0,1	14:15:30	0	0,1	14:27:15	0	0,1

Zeit	H ₂ S [ppm]	SO ₂ [ppm]	Zeit	H ₂ S [ppm]	SO ₂ [ppm]	Zeit	H ₂ S [ppm]	SO ₂ [ppm]
14:27:30	0	0,1	14:39:15	0	0,1	19:47:15	0	0,1
14:27:45	0	0,1	14:39:30	0	0,1	19:47:30	0	0,1
14:28:00	0	0,1	14:39:45	0	0,1	19:47:45	0	0,1
14:28:15	0	0,1	14:40:00	0	0,1	19:48:00	0	0,1
14:28:30	0	0,1	14:40:15	0	0,1	19:48:15	0	0
14:28:45	0	0,1	14:40:30	0	0	19:48:30	0	0
14:29:00	0	0,1	15:16:00	0	0	19:48:45	0	0,1
14:29:15	0	0,1	19:05:15	0	0,1	19:49:00	0	0,1
14:29:30	0	0,1	19:05:30	0	0,1	19:49:15	0	0,1
14:29:45	0	0,1	19:05:45	0	0,1	19:49:30	0	0,1
14:30:00	0	0	19:06:00	0	0,1	19:49:45	0	0,1
14:30:15	0	0,1	19:06:15	0	0	19:50:00	0	0,1
14:30:30	1	0,1	19:06:30	0	0,1	19:50:15	0	0,1
14:30:45	0	0,1	19:06:45	0	0,1	19:50:30	0	0,6
14:31:00	0	0,1	19:07:00	0	0,1	19:50:45	0	0,2
14:31:15	0	0	19:07:15	0	0,5	19:51:00	0	0,2
14:31:30	0	0,5	19:07:30	0	0,5	19:51:15	0	0,1
14:31:45	0	0,5	19:07:45	0	0	19:51:30	0	0,5
14:32:00	0	0,1	19:08:00	0	0,1	19:51:45	0	0,1
14:32:15	0	0,2	19:08:15	0	0,1	19:52:00	0	0,1
14:32:30	0	0,1	19:08:30	0	0,2	19:52:15	0	0
14:32:45	0	0,1	19:08:45	0	0,2	19:52:30	0	0,1
14:33:00	0	0,1	19:09:00	0	0,1	19:52:45	0	0,1
14:33:15	0	0,1	19:09:15	0	0,1	19:53:00	0	0,1
14:33:30	0	0,1	19:09:30	0	0,1	19:53:15	0	0,1
14:33:45	0	0,1	19:09:45	0	0,1	19:53:30	0	0,1
14:34:00	0	0,1	19:10:00	0	0,1	19:53:45	0	0,1
14:34:15	0	0,1	19:10:15	0	0	19:54:00	0	0,1
14:34:30	0	0,2	19:10:30	0	0,1	19:54:15	0	0,2
14:34:45	0	0,3	19:10:45	0	0	19:54:30	0	0,3
14:35:00	0	0,1	19:11:00	0	0,1	19:54:45	0	0,2
14:35:15	0	0,1	19:11:15	0	0,1	19:55:00	0	0,1
14:35:30	1	0,1	19:11:30	0	0,1	19:55:15	0	0,1
14:35:45	1	0,1	19:11:45	0	0,1	19:55:30	0	0,1
14:36:00	0	0,1	19:12:00	0	0,7	19:55:45	0	0,1
14:36:15	0	0,1	19:12:15	0	0,1	19:56:00	0	0,2
14:36:30	0	0,3	19:12:30	0	0	19:56:15	0	0,2
14:36:45	0	0,1	19:12:45	0	0,2	19:56:30	0	0,1
14:37:00	0	0,1	19:13:00	0	0,1	19:56:45	0	0,1
14:37:15	0	0	19:13:15	0	0,2	19:57:00	0	0,5
14:37:30	0	0,1	19:13:30	0	0,1	19:57:15	0	0,5
14:37:45	0	0,1	19:45:45	0	0	19:57:30	0	0,5
14:38:00	0	0,1	19:46:00	0	0,1	19:57:45	0	0,7
14:38:15	0	0,1	19:46:15	0	0,1	19:58:00	0	0,1
14:38:30	0	0,2	19:46:30	0	0,6	19:58:15	0	0,1
14:38:45	0	0,2	19:46:45	0	0,1	19:58:30	0	0,1
14:39:00	0	0,1	19:47:00	0	0,1	19:58:45	0	0,2

Zeit	H ₂ S [ppm]	SO ₂ [ppm]	Zeit	H ₂ S [ppm]	SO ₂ [ppm]	Zeit	H ₂ S [ppm]	SO ₂ [ppm]
19:59:00	0	0,1	20:10:45	0	0,1	20:22:30	0	0,2
19:59:15	0	0,1	20:11:00	0	0,2	20:22:45	0	0,1
19:59:30	0	0,1	20:11:15	0	0,1	20:23:00	0	0,1
19:59:45	0	0,1	20:11:30	0	0,1	20:23:15	0	0,1
20:00:00	0	0,1	20:11:45	0	0,2	20:23:30	0	0,1
20:00:15	0	0,1	20:12:00	0	0,5	20:23:45	0	0,1
20:00:30	0	0,1	20:12:15	0	0,2	20:24:00	1	0,1
20:00:45	0	0,2	20:12:30	0	0,1	20:24:15	0	0,1
20:01:00	0	0,2	20:12:45	0	0,1	20:24:30	0	0,5
20:01:15	0	0,1	20:13:00	0	0,1	20:24:45	0	0,3
20:01:30	0	0,1	20:13:15	0	0,1	20:25:00	0	0,1
20:01:45	0	0,2	20:13:30	0	0,1	20:25:15	0	0,1
20:02:00	0	0,1	20:13:45	0	0,1	20:25:30	0	0,6
20:02:15	0	0,1	20:14:00	0	0,1	20:25:45	0	0,1
20:02:30	0	0,1	20:14:15	0	0,5	20:26:00	0	0,1
20:02:45	0	0,1	20:14:30	0	0,1	20:26:15	0	0,1
20:03:00	0	0,1	20:14:45	0	0,1	20:26:30	0	0,2
20:03:15	0	0,1	20:15:00	0	0,1	20:26:45	0	0,1
20:03:30	0	0,7	20:15:15	0	0,1	20:27:00	0	0,1
20:03:45	0	0,1	20:15:30	0	0,1	20:27:15	0	0,1
20:04:00	0	0,2	20:15:45	0	0,1	20:27:30	0	0,1
20:04:15	0	0,2	20:16:00	0	0,1	20:27:45	0	0,1
20:04:30	0	0,1	20:16:15	0	0,2	20:28:00	0	0,1
20:04:45	0	0,1	20:16:30	0	0,1	20:28:15	0	0,1
20:05:00	0	0,1	20:16:45	0	0,1	20:28:30	0	0,1
20:05:15	0	0	20:17:00	0	0,1	20:28:45	0	0,1
20:05:30	0	0,1	20:17:15	0	0,1	20:29:00	0	0,1
20:05:45	0	0,1	20:17:30	0	0,1	20:29:15	0	0,1
20:06:00	0	0,1	20:17:45	0	0,2	20:29:30	0	0
20:06:15	0	0,3	20:18:00	0	0,3	20:29:45	0	0,1
20:06:30	0	0,5	20:18:15	0	0,3	20:30:00	0	0,1
20:06:45	0	0,4	20:18:30	0	0,2	20:30:15	0	0,2
20:07:00	0	0,3	20:18:45	0	0,2	20:30:30	0	0,2
20:07:15	0	0,1	20:19:00	0	0,1	20:30:45	0	0,1
20:07:30	0	0,1	20:19:15	0	0,2	20:31:00	0	0,1
20:07:45	0	0,1	20:19:30	0	0,1	20:31:15	0	0,1
20:08:00	0	0,1	20:19:45	0	0,1	20:31:30	0	0,1
20:08:15	0	0,2	20:20:00	0	0,1	20:31:45	0	0,1
20:08:30	0	0,1	20:20:15	0	0,2	20:32:00	0	0,2
20:08:45	0	0,1	20:20:30	0	0,1	20:32:15	0	0,1
20:09:00	0	0,2	20:20:45	0	0,2	20:32:30	0	0,1
20:09:15	0	0,2	20:21:00	0	0,1	20:32:45	0	0,5
20:09:30	0	0,1	20:21:15	0	0,5	20:33:00	0	0,1
20:09:45	0	0,6	20:21:30	0	0	20:33:15	0	0,1
20:10:00	0	0,7	20:21:45	0	0,2	20:33:30	0	0,1
20:10:15	0	0,1	20:22:00	0	0,1	20:33:45	0	0,1
20:10:30	0	0,2	20:22:15	0	0,1	20:34:00	0	0,2

Zeit	H ₂ S [ppm]	SO ₂ [ppm]	Zeit	H ₂ S [ppm]	SO ₂ [ppm]	Zeit	H ₂ S [ppm]	SO ₂ [ppm]
20:34:15	0	0,2	20:46:00	0	0,1	20:57:45	0	1,8
20:34:30	0	0,1	20:46:15	0	0,2	20:58:00	0	1,9
20:34:45	0	0,5	20:46:30	0	0,2	20:58:15	1	2,2
20:35:00	0	0,5	20:46:45	0	0,1	20:58:30	1	2,1
20:35:15	0	0,5	20:47:00	0	0,1	20:58:45	0	1,9
20:35:30	0	0,3	20:47:15	0	0,1	20:59:00	1	2
20:35:45	0	0,1	20:47:30	0	0,2	20:59:15	0	2
20:36:00	0	0,1	20:47:45	0	0,1	20:59:30	1	2,2
20:36:15	0	0,2	20:48:00	0	0,2	20:59:45	1	2,2
20:36:30	0	0,1	20:48:15	0	0,2	21:00:00	0	2,2
20:36:45	0	0,1	20:48:30	0	0,6	21:00:15	1	2,2
20:37:00	0	0,2	20:48:45	0	0,1	21:00:30	0	2,1
20:37:15	1	0,1	20:49:00	0	0,1	21:00:45	0	1,8
20:37:30	1	0,1	20:49:15	0	0,1	21:01:00	1	1,8
20:37:45	0	0,1	20:49:30	0	0,2	21:01:15	0	1,8
20:38:00	0	0,1	20:49:45	0	0,2	21:01:30	0	1,9
20:38:15	0	0,1	20:50:00	0	0,2	21:01:45	1	1,8
20:38:30	0	0,7	20:50:15	0	0	21:02:00	0	1,8
20:38:45	0	0	20:50:30	0	0,1	21:02:15	0	1,8
20:39:00	0	0,1	20:50:45	0	0,3	21:02:30	0	1,7
20:39:15	0	0	20:51:00	0	0,1	21:02:45	0	1,6
20:39:30	0	0,2	20:51:15	0	0,1	21:03:00	0	1,6
20:39:45	0	0,2	20:51:30	0	0,1	21:03:15	0	1,8
20:40:00	0	0,1	20:51:45	0	0,1	21:03:30	0	1,8
20:40:15	0	0,1	20:52:00	0	0,1	21:03:45	0	1,5
20:40:30	0	0,1	20:52:15	0	0,2	21:04:00	0	1,4
20:40:45	0	0,1	20:52:30	0	0,2	21:04:15	0	1,4
20:41:00	0	0,1	20:52:45	0	0,2	21:04:30	0	1,3
20:41:15	0	0,5	20:53:00	0	0,2	21:04:45	0	1,2
20:41:30	0	0,1	20:53:15	0	0,2	21:05:00	1	1,3
20:41:45	0	0,1	20:53:30	0	0,1	21:05:15	0	1,1
20:42:00	0	0,1	20:53:45	0	0,1	21:05:30	0	1,2
20:42:15	0	0,1	20:54:00	0	0,5	21:05:45	1	1,3
20:42:30	0	0,2	20:54:15	0	0,1	21:06:00	0	1,3
20:42:45	0	0,1	20:54:30	0	0,2	21:06:15	0	1,1
20:43:00	0	0,1	20:54:45	0	0,2	21:06:30	0	1
20:43:15	0	0,2	20:55:00	1	0,2	21:06:45	0	1,1
20:43:30	0	0,1	20:55:15	1	0,3	21:07:00	1	1
20:43:45	0	0,1	20:55:30	0	0,5	21:07:15	0	0,9
20:44:00	0	0,3	20:55:45	0	0,6	21:07:30	1	1,1
20:44:15	0	0,1	20:56:00	0	0,8	21:07:45	0	1,1
20:44:30	0	0	20:56:15	0	0,9	21:08:00	1	1,1
20:44:45	0	0,1	20:56:30	0	1	21:08:15	0	1
20:45:00	0	0,1	20:56:45	0	1,2	21:08:30	0	1
20:45:15	0	0,1	20:57:00	1	1,3	21:08:45	1	1
20:45:30	0	0,2	20:57:15	0	1,5	21:09:00	0	0,9
20:45:45	0	0,1	20:57:30	0	1,6	21:09:15	0	1

Zeit	H ₂ S [ppm]	SO ₂ [ppm]	Zeit	H ₂ S [ppm]	SO ₂ [ppm]	Zeit	H ₂ S [ppm]	SO ₂ [ppm]
21:09:30	0	1	21:21:15	0	0,4	21:33:15	0	0,5
21:09:45	0	0,9	21:21:30	0	0,4	21:33:30	0	0,5
21:10:00	0	0,8	21:21:45	0	0,5	21:33:45	0	0,5
21:10:15	0	0,9	21:22:00	0	0,4	21:34:00	0	0,5
21:10:30	0	0,9	21:22:15	0	0,5	21:34:15	0	0,3
21:10:45	0	0,8	21:22:30	0	0,5	21:34:30	0	0,4
21:11:00	1	0,9	21:22:45	0	0,5	21:34:45	0	0,4
21:11:15	0	1	21:23:00	0	0,6	21:35:00	0	0,4
21:11:30	0	0,8	21:23:15	0	0,6	21:35:15	0	0,4
21:11:45	0	0,9	21:23:30	0	0,4	21:35:30	0	0,5
21:12:00	0	0,9	21:23:45	0	0,5	21:35:45	0	0,4
21:12:15	0	0,8	21:24:00	0	0,6	21:36:00	0	0,5
21:12:30	0	0,8	21:24:15	0	0,6	21:36:15	0	0,5
21:12:45	0	0,8	21:24:30	0	0,6	21:36:30	0	0,5
21:13:00	0	0,8	21:24:45	0	0,6	21:36:45	0	0,4
21:13:15	0	0,7	21:25:00	0	0,5	21:37:00	0	0,5
21:13:30	0	0,8	21:25:15	0	0,5	21:37:15	0	0,5
21:13:45	0	0,8	21:25:30	0	0,5	21:37:30	0	0,5
21:14:00	0	0,7	21:25:45	0	0,4	21:37:45	0	0,7
21:14:15	0	0,7	21:26:00	0	0,5	21:38:00	0	0,7
21:14:30	0	0,7	21:26:15	0	0,5	21:38:15	0	0,5
21:14:45	1	0,8	21:26:30	0	0,4	21:38:30	0	0,5
21:15:00	0	0,7	21:26:45	0	0,4	21:38:45	0	0,5
21:15:15	0	0,7	21:27:00	0	0,5	21:39:00	0	0,6
21:15:30	0	0,7	21:27:15	0	0,5	21:39:15	0	0,5
21:15:45	0	0,7	21:27:30	0	0,4	21:39:30	0	0,3
21:16:00	0	0,6	21:27:45	0	0,4	21:39:45	0	0,5
21:16:15	0	0,6	21:28:00	0	0,4	21:40:00	0	0,5
21:16:30	0	0,7	21:28:15	0	0,4	21:40:15	0	0,5
21:16:45	0	0,6	21:28:30	0	0,4	21:40:30	0	0,5
21:17:00	1	0,6	21:28:45	0	0,4	21:40:45	0	0,5
21:17:15	0	0,6	21:29:00	0	0,6	21:41:00	0	0,5
21:17:30	0	0,6	21:29:15	0	0,6	21:41:15	0	0,3
21:17:45	0	0,6	21:29:30	0	0,6	21:41:30	0	0,4
21:18:00	0	0,6	21:29:45	0	0,7	21:41:45	0	0,4
21:18:15	0	0,6	21:30:00	0	1	21:42:00	0	0,4
21:18:30	0	0,6	21:30:15	0	0,6	21:42:15	0	0,4
21:18:45	0	0,7	21:30:30	0	0,5	21:42:30	0	0,4
21:19:00	0	0,7	21:31:00	0	0,4	21:42:45	0	0,5
21:19:15	0	0,6	21:31:15	0	0,5	21:43:00	0	0,3
21:19:30	0	0,6	21:31:30	0	0,6	21:43:15	0	0,5
21:19:45	0	0,6	21:31:45	0	0,4	21:43:30	0	0,5
21:20:00	0	0,6	21:32:00	0	0,4	21:43:45	0	0,5
21:20:15	0	0,4	21:32:15	0	0,4	21:44:00	0	0,5
21:20:30	0	0,6	21:32:30	0	0,5	21:44:15	0	0,4
21:20:45	0	0,6	21:32:45	0	0,4	21:44:30	0	0,5
21:21:00	0	0,5	21:33:00	0	0,5	21:44:45	0	0,4

Zeit	H ₂ S [ppm]	SO ₂ [ppm]	Zeit	H ₂ S [ppm]	SO ₂ [ppm]	Zeit	H ₂ S [ppm]	SO ₂ [ppm]
21:45:00	0	0,4	21:56:45	0	0,5	22:08:30	0	0,1
21:45:15	0	0,4	21:57:00	0	0,4	22:08:45	0	0,2
21:45:30	0	0,4	21:57:15	0	0,5	22:09:00	0	0,1
21:45:45	0	0,4	21:57:30	0	0,4	22:09:15	0	0,2
21:46:00	0	0,5	21:57:45	0	0,4	22:09:30	0	0,3
21:46:15	0	0,5	21:58:00	0	0,4	22:09:45	0	0,3
21:46:30	0	0,4	21:58:15	0	0,3	22:10:00	0	0,3
21:46:45	0	0,4	21:58:30	0	0,7	22:10:15	0	0,4
21:47:00	0	0,7	21:58:45	0	0,2	22:10:30	0	0,4
21:47:15	0	0,8	21:59:00	1	0,3	22:10:45	0	0,3
21:47:30	0	0,4	21:59:15	0	0,4	22:11:00	0	0,3
21:47:45	0	0,5	21:59:30	0	0,4	22:11:15	0	0,3
21:48:00	0	0,5	21:59:45	0	0,4	22:11:30	0	0,1
21:48:15	1	0,5	22:00:00	0	0,5	22:11:45	0	0,6
21:48:30	0	0,5	22:00:15	0	0,1	22:12:00	0	0,5
21:48:45	0	0,4	22:00:30	0	0,4	22:12:15	0	0,3
21:49:00	0	0,4	22:00:45	0	0,4	22:12:30	0	0,4
21:49:15	0	0,4	22:01:00	0	0,4	22:12:45	0	0,3
21:49:30	0	0,4	22:01:15	0	0,3	22:13:00	0	0,3
21:49:45	0	0,4	22:01:30	0	0,4	22:13:15	0	0,3
21:50:00	0	0,4	22:01:45	0	0,3	22:13:30	0	0,3
21:50:15	0	0,4	22:02:00	0	0,4	22:13:45	0	0,4
21:50:30	0	0,5	22:02:15	0	0,4	22:14:00	0	0,4
21:50:45	0	0,5	22:02:30	0	0,4	22:14:15	0	0,4
21:51:00	0	0,5	22:02:45	0	0,4	22:14:30	0	0,4
21:51:15	0	0,5	22:03:00	0	0,4	22:14:45	0	0,3
21:51:30	0	0,6	22:03:15	0	0,6	22:15:00	0	0,3
21:51:45	0	0,4	22:03:30	0	0,6	22:15:15	0	0,6
21:52:00	0	0,4	22:03:45	0	0,4	22:15:30	0	0,4
21:52:15	0	0,4	22:04:00	0	0,4	22:15:45	0	0,3
21:52:30	0	0,4	22:04:15	0	0,5	22:16:00	0	0,3
21:52:45	0	0,5	22:04:30	0	0,5	22:16:15	0	0,5
21:53:00	0	0,5	22:04:45	0	0,4	22:16:30	0	0,2
21:53:15	0	0,4	22:05:00	0	0,3	22:16:45	0	0,3
21:53:30	0	0,5	22:05:15	0	0,4	22:17:00	0	0,4
21:53:45	0	0,4	22:05:30	0	0,4	22:17:15	0	0,3
21:54:00	0	0,4	22:05:45	0	0,4	22:17:30	0	0,4
21:54:15	0	0,5	22:06:00	0	0,4	22:17:45	0	0,3
21:54:30	0	0,4	22:06:15	0	0,4	22:18:00	0	0,3
21:54:45	0	0,4	22:06:30	0	0,5	22:18:15	0	0,2
21:55:00	0	0,4	22:06:45	0	0,4	22:18:30	0	0,3
21:55:15	0	0,5	22:07:00	0	0,4	22:18:45	0	0,2
21:55:30	0	0,9	22:07:15	0	0,5	22:19:00	0	0,1
21:55:45	0	0,6	22:07:30	0	0,5	22:19:15	0	0,1
21:56:00	0	0,4	22:07:45	0	0,2	22:19:30	0	0,2
21:56:15	0	0,3	22:08:00	0	0,2	22:19:45	0	0,3
21:56:30	0	0,4	22:08:15	0	0,2	22:20:00	0	0,2

Zeit	H ₂ S [ppm]	SO ₂ [ppm]	Zeit	H ₂ S [ppm]	SO ₂ [ppm]	Zeit	H ₂ S [ppm]	SO ₂ [ppm]
22:20:15	0	0,2	22:32:00	0	0,2	22:43:45	0	0,4
22:20:30	0	0,2	22:32:15	0	0,2	22:44:00	0	0,1
22:20:45	0	0,2	22:32:30	0	0,3	22:44:15	0	0,1
22:21:00	0	0,3	22:32:45	0	0,3	22:44:30	0	0,2
22:21:15	0	0,3	22:33:00	0	0,1	22:44:45	0	0,7
22:21:30	0	0,2	22:33:15	0	0,6	22:45:00	0	0,6
22:21:45	0	0,2	22:33:30	0	0,2	22:45:15	0	0,1
22:22:00	0	0,2	22:33:45	0	0,1	22:45:30	0	0,3
22:22:15	0	0,3	22:34:00	0	0,2	22:45:45	0	0,4
22:22:30	0	0,4	22:34:15	0	0,5	22:46:00	0	0,3
22:22:45	0	0,4	22:34:30	0	0,2	22:46:15	0	0,4
22:23:00	0	0,3	22:34:45	0	0,1	22:46:30	0	0,4
22:23:15	0	0,2	22:35:00	0	0,2	22:46:45	0	0,4
22:23:30	0	0,3	22:35:15	0	0,2	22:47:00	0	0,2
22:23:45	0	0,3	22:35:30	0	0,1	22:47:15	0	0,2
22:24:00	0	0,1	22:35:45	0	0,1	22:47:30	0	0,2
22:24:15	0	0,1	22:36:00	0	0,1	22:47:45	0	0,2
22:24:30	0	0,2	22:36:15	0	0,2	22:48:00	0	0,3
22:24:45	0	0,2	22:36:30	0	0,2	22:48:15	0	0,3
22:25:00	0	0,1	22:36:45	0	0,5	22:48:30	0	0,2
22:25:15	0	0,1	22:37:00	0	0,3	22:48:45	0	0,2
22:25:30	0	0,5	22:37:15	0	0,3	22:49:00	0	0,5
22:25:45	0	0,2	22:37:30	0	0,3	22:49:15	0	0,2
22:26:00	0	0,1	22:37:45	0	0,1	22:49:30	0	0,1
22:26:15	0	0,1	22:38:00	0	0,1	22:49:45	0	0,1
22:26:30	0	0,2	22:38:15	0	0,1	22:50:00	0	0,3
22:26:45	0	0,3	22:38:30	0	0,3	22:50:15	0	0,2
22:27:00	0	0,4	22:38:45	0	0,2	22:50:30	0	0,1
22:27:15	0	0,2	22:39:00	0	0,2	22:50:45	0	0,3
22:27:30	0	0,1	22:39:15	0	0,1	22:51:00	0	0,3
22:27:45	0	0,1	22:39:30	0	0,1	22:51:15	0	0,3
22:28:00	0	0,1	22:39:45	0	0,2	22:51:30	0	0,1
22:28:15	0	0,2	22:40:00	0	0,2	22:51:45	0	0,2
22:28:30	0	0,3	22:40:15	0	0,3	22:52:00	0	0,1
22:28:45	0	0,2	22:40:30	0	0,4	22:52:15	0	0,1
22:29:00	0	0,1	22:40:45	0	0,2	22:52:30	0	0,1
22:29:15	0	0,1	22:41:00	0	0,2	22:52:45	0	0,2
22:29:30	0	0,1	22:41:15	0	0,2	22:53:00	0	0,5
22:29:45	0	0,1	22:41:30	0	0,2	22:53:15	0	0,1
22:30:00	0	0,6	22:41:45	0	0,2	5:25:30	0	0,1
22:30:15	0	0,1	22:42:00	0	0,4	5:25:45	0	0,1
22:30:30	0	0,3	22:42:15	0	0,2	5:26:00	0	0,1
22:30:45	0	0,3	22:42:30	0	0,6	5:26:15	0	0
22:31:00	0	0,6	22:42:45	0	0,5	5:26:30	0	0
22:31:15	0	0,2	22:43:00	0	0,5	5:26:45	0	0
22:31:30	0	0,1	22:43:15	0	0,4	5:27:00	0	0
22:31:45	0	0,2	22:43:30	0	0,4	5:27:15	0	0,1

Zeit	H ₂ S [ppm]	SO ₂ [ppm]	Zeit	H ₂ S [ppm]	SO ₂ [ppm]	Zeit	H ₂ S [ppm]	SO ₂ [ppm]
5:27:30	0	0,1	5:39:15	0	0	5:51:15	0	0
5:27:45	0	0	5:39:30	0	0	5:51:30	0	0,1
5:28:00	0	0,1	5:39:45	0	0	5:51:45	0	0,1
5:28:15	0	0,1	5:40:00	0	0,1	5:52:00	0	0,1
5:28:30	0	0	5:40:15	0	0,1	5:52:15	0	0,1
5:28:45	0	0	5:40:45	0	0	5:52:30	0	0,1
5:29:00	0	0	5:41:00	0	0	5:52:45	0	0
5:29:15	0	0,1	5:41:15	0	0,2	5:53:00	0	0
5:29:30	0	0	5:41:30	0	0,1	5:53:15	0	0
5:29:45	0	0	5:41:45	0	0,1	5:53:30	0	0
5:30:00	0	0,1	5:42:00	0	0	5:53:45	0	0
5:30:15	0	0,1	5:42:15	0	0	5:54:00	0	0
5:30:30	0	0,1	5:42:30	0	0,1	5:54:15	0	0,1
5:30:45	0	0	5:42:45	0	0	5:54:30	0	0
5:31:00	0	0,1	5:43:00	0	0,1	5:54:45	0	0,1
5:31:15	0	0	5:43:15	0	0	5:55:00	0	0
5:31:30	0	0,1	5:43:30	0	0	5:55:15	0	0,1
5:31:45	0	0	5:43:45	0	0	5:55:30	0	0
5:32:00	0	0,1	5:44:00	0	0	5:55:45	0	0
5:32:15	0	0	5:44:15	0	0	5:56:00	0	0
5:32:30	0	0,1	5:44:30	0	0	5:56:15	0	0,1
5:32:45	0	0	5:44:45	0	0	5:56:30	0	0
5:33:00	0	0,1	5:45:00	0	0,5	5:56:45	0	0
5:33:15	0	0,1	5:45:15	0	0,5	5:57:00	0	0
5:33:30	0	0	5:45:30	0	0,1	5:57:15	0	0
5:33:45	0	0,6	5:45:45	0	0	5:57:30	0	0,1
5:34:00	0	0	5:46:00	0	0	5:57:45	0	0
5:34:15	0	0,1	5:46:15	0	0	5:58:00	0	0
5:34:30	0	0	5:46:30	0	0,1	5:58:15	0	0,1
5:34:45	0	0	5:46:45	0	0	5:58:30	1	0,1
5:35:00	0	0	5:47:00	0	0,1	5:58:45	0	0,1
5:35:15	0	0	5:47:15	0	0	5:59:00	0	0,1
5:35:30	0	0	5:47:30	0	0,1	5:59:15	0	0
5:35:45	0	0,1	5:47:45	0	0	5:59:30	0	0
5:36:00	0	0	5:48:00	0	0,1	5:59:45	0	0
5:36:15	0	0	5:48:15	0	0,1	6:00:00	0	0
5:36:30	0	0,1	5:48:30	0	0,1	6:00:15	0	0
5:36:45	0	0,1	5:48:45	0	0	6:00:30	0	0,1
5:37:00	0	0,1	5:49:00	0	0,1	6:00:45	0	0,1
5:37:15	0	0	5:49:15	0	0	6:01:00	0	0,1
5:37:30	0	0	5:49:30	0	0	6:01:15	0	0,1
5:37:45	0	0,1	5:49:45	0	0,1	6:01:30	0	0,1
5:38:00	0	0,2	5:50:00	0	0	6:01:45	0	0,1
5:38:15	0	0,1	5:50:15	0	0,1	6:02:00	0	0
5:38:30	0	0,1	5:50:30	0	0,1	6:02:15	0	0,1
5:38:45	0	0	5:50:45	0	0	6:02:30	0	0
5:39:00	0	0,1	5:51:00	0	0	6:02:45	0	0,1

Zeit	H ₂ S [ppm]	SO ₂ [ppm]	Zeit	H ₂ S [ppm]	SO ₂ [ppm]	Zeit	H ₂ S [ppm]	SO ₂ [ppm]
6:03:00	0	0	6:14:45	0	0	6:26:30	0	0
6:03:15	0	0,1	6:15:00	0	0,1	6:26:45	0	0,1
6:03:30	0	0	6:15:15	0	0	6:27:00	0	0
6:03:45	0	0,1	6:15:30	0	0,5	6:27:15	0	0
6:04:00	0	0,1	6:15:45	0	0	6:27:30	0	0,1
6:04:15	0	0	6:16:00	0	0,1	6:27:45	0	0
6:04:30	0	0	6:16:15	0	0,1	6:28:00	0	0,1
6:04:45	0	0	6:16:30	0	0,1	6:28:15	0	0
6:05:00	0	0	6:16:45	0	0,1	6:28:30	0	0,1
6:05:15	0	0	6:17:00	0	0	6:28:45	0	0,1
6:05:30	0	0,1	6:17:15	0	0	6:29:00	0	0
6:05:45	0	0	6:17:30	0	0,1	6:29:15	0	0,1
6:06:00	0	0,1	6:17:45	0	0,1	6:29:30	0	0,1
6:06:15	0	0	6:18:00	0	0	6:29:45	0	0
6:06:30	0	0,1	6:18:15	0	0	6:30:00	0	0,1
6:06:45	0	0	6:18:30	0	0	6:30:15	0	0,1
6:07:00	0	0,1	6:18:45	0	0	6:30:30	0	0,1
6:07:15	0	0	6:19:00	0	0	6:30:45	0	0,1
6:07:30	0	0,1	6:19:15	0	0	6:31:00	0	0,1
6:07:45	0	0,1	6:19:30	0	0,5	6:31:15	0	0,1
6:08:00	0	0,1	6:19:45	0	0,1	6:31:30	0	0,1
6:08:15	0	0	6:20:00	0	0,1	6:31:45	0	0
6:08:30	0	0	6:20:15	0	0,1	6:32:00	0	0
6:08:45	0	0,1	6:20:30	0	0	6:32:15	0	0,1
6:09:00	0	0,1	6:20:45	0	0,1	6:32:30	0	0,1
6:09:15	0	0,1	6:21:00	0	0,1	6:32:45	0	0,1
6:09:30	0	0,2	6:21:15	0	0,1	6:33:00	0	0,1
6:09:45	0	0,1	6:21:30	0	0,1	6:33:15	0	0,1
6:10:00	0	0,1	6:21:45	0	0	6:33:30	0	0
6:10:15	0	0,1	6:22:00	0	0	6:33:45	0	0
6:10:30	0	0	6:22:15	0	0	6:34:00	0	0,5
6:10:45	0	0	6:22:30	0	0	6:34:15	0	0,1
6:11:00	0	0	6:22:45	0	0,2	6:34:30	0	0,1
6:11:15	0	0,1	6:23:00	0	0,1	6:34:45	0	0
6:11:30	0	0,1	6:23:15	0	0	6:35:00	0	0,1
6:11:45	0	0,1	6:23:30	0	0,1	6:35:15	0	0
6:12:00	0	0	6:23:45	0	0,1	6:35:30	0	0,1
6:12:15	0	0	6:24:00	0	0	6:35:45	0	0,1
6:12:30	0	0,1	6:24:15	0	0,1	6:36:00	0	0,1
6:12:45	0	0	6:24:30	0	0	6:36:15	0	0,1
6:13:00	0	0	6:24:45	0	0	6:36:30	0	0,1
6:13:15	0	0,1	6:25:00	0	0,1	6:36:45	0	0
6:13:30	0	0,1	6:25:15	0	0,5	6:37:00	0	0
6:13:45	0	0	6:25:30	0	0,1	6:37:15	0	0
6:14:00	0	0	6:25:45	0	0,1	6:37:30	0	0,1
6:14:15	0	0	6:26:00	0	0	6:37:45	0	0,1
6:14:30	0	0	6:26:15	0	0,1	6:38:00	0	0,1

Zeit	H ₂ S [ppm]	SO ₂ [ppm]	Zeit	H ₂ S [ppm]	SO ₂ [ppm]	Zeit	H ₂ S [ppm]	SO ₂ [ppm]
6:38:15	0	0,1	6:50:00	0	0,1	7:01:45	1	0,1
6:38:30	0	0,1	6:50:15	0	0,1	7:02:00	0	0
6:38:45	0	0,1	6:50:30	0	0	7:02:15	0	0,1
6:39:00	0	0,1	6:50:45	0	0,1	7:02:30	0	0
6:39:15	0	0,1	6:51:00	0	0	7:02:45	0	0
6:39:30	0	0	6:51:15	0	0,1	7:03:00	0	0,1
6:39:45	0	0	6:51:30	0	0	7:03:15	0	0
6:40:00	0	0	6:51:45	0	0	7:03:30	0	0
6:40:15	0	0	6:52:00	0	0	7:03:45	0	0
6:40:30	0	0	6:52:15	0	0	7:04:00	0	0,1
6:40:45	0	0	6:52:30	0	0,1	7:04:15	0	0
6:41:00	0	0	6:52:45	0	0,1	7:04:30	0	0,1
6:41:15	0	0,1	6:53:00	0	0	7:04:45	0	0
6:41:30	0	0,1	6:53:15	0	0,1	7:05:00	0	0,1
6:41:45	0	0	6:53:30	0	0	7:05:15	0	0
6:42:00	0	0	6:53:45	0	0	7:05:30	0	0
6:42:15	0	0,1	6:54:00	0	0,5	7:05:45	0	0,1
6:42:30	0	0	6:54:15	0	0	7:06:00	0	0
6:42:45	0	0,1	6:54:30	0	0	7:06:15	0	0
6:43:00	0	0	6:54:45	0	0,1	7:06:30	0	0,1
6:43:15	1	0,1	6:55:00	0	0,1	7:06:45	0	0,1
6:43:30	0	0,1	6:55:15	0	0	7:07:00	0	0
6:43:45	0	0	6:55:30	0	0,1	7:07:15	0	0
6:44:00	0	0	6:55:45	0	0,1	7:07:30	0	0
6:44:15	0	0	6:56:00	0	0,1	7:07:45	0	0
6:44:30	0	0,1	6:56:15	0	0	7:08:00	0	0
6:44:45	0	0	6:56:30	0	0,1	7:08:15	0	0
6:45:00	0	0,1	6:56:45	0	0	7:08:30	0	0,1
6:45:15	0	0	6:57:00	0	0	7:08:45	0	0,1
6:45:30	0	0,1	6:57:15	0	0,1	7:09:00	0	0
6:45:45	0	0	6:57:30	0	0	7:09:15	0	0
6:46:00	0	0	6:57:45	0	0	7:09:30	0	0
6:46:15	0	0	6:58:00	0	0	7:09:45	0	0,1
6:46:30	0	0	6:58:15	0	0,1	7:10:00	0	0
6:46:45	0	0,1	6:58:30	0	0	7:10:15	0	0
6:47:00	0	0	6:58:45	0	0	7:10:30	0	0
6:47:15	0	0	6:59:00	0	0	7:10:45	0	0
6:47:30	0	0	6:59:15	0	0	7:11:00	0	0
6:47:45	0	0,2	6:59:30	0	0	7:11:15	0	0
6:48:00	0	0,1	6:59:45	0	0	7:11:30	0	0,1
6:48:15	0	0	7:00:00	0	0	7:11:45	0	0,1
6:48:30	0	0,1	7:00:15	0	0,1	7:12:00	0	0,1
6:48:45	0	0,1	7:00:30	0	0	7:12:15	0	0,1
6:49:00	0	0	7:00:45	0	0,1	7:12:30	0	0,1
6:49:15	0	0,1	7:01:00	0	0	7:12:45	0	0
6:49:30	0	0,1	7:01:15	0	0,1	7:13:00	0	0,1
6:49:45	0	0	7:01:30	0	0	7:13:15	0	0

Zeit	H ₂ S [ppm]	SO ₂ [ppm]	Zeit	H ₂ S [ppm]	SO ₂ [ppm]	Zeit	H ₂ S [ppm]	SO ₂ [ppm]
7:13:30	0	0	7:25:15	0	0	7:37:00	0	0,1
7:13:45	0	0	7:25:30	0	0,1	7:37:15	0	0
7:14:00	0	0,1	7:25:45	0	0	7:37:30	0	0
7:14:15	0	0	7:26:00	0	0,1	7:37:45	0	0,1
7:14:30	0	0	7:26:15	0	0	7:38:00	0	0,1
7:14:45	0	0,1	7:26:30	0	0	7:38:15	0	0
7:15:00	0	0,1	7:26:45	0	0,1	7:38:30	0	0
7:15:15	0	0	7:27:00	0	0	7:38:45	0	0,1
7:15:30	0	0	7:27:15	0	0,1	7:39:00	0	0
7:15:45	0	0	7:27:30	0	0,1	7:39:15	0	0,1
7:16:00	0	0,2	7:27:45	0	0,1	7:39:30	0	0,1
7:16:15	1	0,1	7:28:00	0	0	7:39:45	0	0
7:16:30	1	0,1	7:28:15	0	0	7:40:00	0	0
7:16:45	0	0,1	7:28:30	0	0	7:40:15	0	0,1
7:17:00	0	0	7:28:45	0	0	7:40:30	0	0,1
7:17:15	0	0	7:29:00	0	0	7:40:45	0	0,1
7:17:30	0	0	7:29:15	0	0,1	7:41:00	0	0
7:17:45	0	0,1	7:29:30	0	0	7:41:15	0	0,1
7:18:00	0	0,1	7:29:45	0	0,1	7:41:30	0	0
7:18:15	0	0	7:30:00	0	0,1	7:41:45	0	0,1
7:18:30	0	0,1	7:30:15	0	0	7:42:00	0	0,1
7:18:45	0	0	7:30:30	0	0	7:42:15	0	0,1
7:19:00	0	0	7:30:45	0	0	7:42:30	0	0,1
7:19:15	0	0	7:31:00	0	0	7:42:45	0	0,1
7:19:30	0	0,1	7:31:15	0	0,1	7:43:00	0	0
7:19:45	0	0,1	7:31:30	0	0,1	7:43:15	0	0,1
7:20:00	0	0	7:31:45	0	0	7:43:30	0	0
7:20:15	0	0	7:32:00	0	0,1	7:43:45	0	0,1
7:20:30	0	0	7:32:15	0	0	7:44:00	0	0
7:20:45	0	0	7:32:30	0	0	7:44:15	0	0,1
7:21:00	0	0	7:32:45	0	0,1	7:44:30	0	0,1
7:21:15	0	0,1	7:33:00	0	0,1	7:44:45	0	0
7:21:30	0	0	7:33:15	0	0	7:45:00	0	0
7:21:45	0	0,1	7:33:30	0	0,1	7:45:15	0	0
7:22:00	0	0,1	7:33:45	0	0	7:45:30	0	0,1
7:22:15	0	0,1	7:34:00	0	0,1	7:45:45	0	0,1
7:22:30	0	0	7:34:15	0	0	10:00:15	0	0
7:22:45	0	0,1	7:34:30	0	0	10:00:30	0	0
7:23:00	0	0	7:34:45	0	0,1	10:00:45	0	0,1
7:23:15	0	0	7:35:00	0	0,1	10:01:00	0	0,1
7:23:30	0	0	7:35:15	0	0	10:01:15	0	0
7:23:45	0	0,1	7:35:30	0	0	10:01:30	0	0
7:24:00	0	0	7:35:45	0	0	10:01:45	0	0
7:24:15	0	0,1	7:36:00	0	0	10:02:00	0	0
7:24:30	0	0	7:36:15	0	0	10:02:15	0	0,1
7:24:45	0	0	7:36:30	0	0	10:02:30	0	0,1
7:25:00	0	0	7:36:45	0	0	10:02:45	0	0

Zeit	H ₂ S [ppm]	SO ₂ [ppm]	Zeit	H ₂ S [ppm]	SO ₂ [ppm]	Zeit	H ₂ S [ppm]	SO ₂ [ppm]
10:03:00	0	0	10:14:45	0	0	10:26:30	0	0
10:03:15	0	0,1	10:15:00	0	0	10:26:45	0	0
10:03:30	0	0	10:15:15	0	0	10:27:00	0	0
10:03:45	0	0	10:15:30	0	0,1	10:27:15	0	0,1
10:04:00	0	0,1	10:15:45	0	0	10:27:30	0	0
10:04:15	0	0	10:16:00	0	0,1	10:27:45	0	0
10:04:30	0	0	10:16:15	0	0	10:28:00	0	0
10:04:45	0	0	10:16:30	0	0	10:28:15	0	0
10:05:00	0	0	10:16:45	0	0,1	10:28:30	0	0
10:05:15	0	0	10:17:00	0	0	10:28:45	0	0,1
10:05:30	0	0	10:17:15	0	0,1	10:29:00	0	0
10:05:45	0	0,1	10:17:30	0	0	10:29:15	0	0,1
10:06:00	0	0	10:17:45	0	0	10:29:30	0	0,1
10:06:15	0	0	10:18:00	0	0	10:29:45	0	0,1
10:06:30	0	0	10:18:15	0	0,1	10:30:00	0	0
10:06:45	0	0,1	10:18:30	0	0	10:30:15	0	0
10:07:00	0	0	10:18:45	0	0	10:30:30	0	0
10:07:15	0	0,1	10:19:00	0	0,1	10:30:45	0	0
10:07:30	0	0,1	10:19:15	0	0	10:31:00	0	0
10:07:45	0	0	10:19:30	0	0	10:31:15	0	0
10:08:00	0	0,1	10:19:45	0	0	10:31:30	0	0,1
10:08:15	0	0,1	10:20:00	0	0	10:31:45	0	0
10:08:30	0	0	10:20:15	0	0,1	10:32:00	0	0,1
10:08:45	0	0	10:20:30	0	0,1	10:32:15	0	0
10:09:00	0	0,1	10:20:45	0	0	10:32:30	0	0
10:09:15	0	0	10:21:00	0	0	10:32:45	0	0,1
10:09:30	0	0	10:21:15	0	0,1	10:33:00	0	0
10:09:45	0	0	10:21:30	0	0,1	10:33:15	0	0,1
10:10:00	0	0	10:21:45	0	0	10:33:30	0	0
10:10:15	0	0	10:22:00	0	0	10:33:45	0	0
10:10:30	0	0	10:22:15	0	0,1	10:34:00	0	0,1
10:10:45	0	0	10:22:30	0	0	10:34:15	0	0
10:11:00	0	0,1	10:22:45	0	0	10:34:30	0	0
10:11:15	0	0,1	10:23:00	0	0	10:34:45	0	0,1
10:11:30	0	0	10:23:15	0	0,1	10:35:00	0	0
10:11:45	0	0,1	10:23:30	0	0	10:35:15	0	0
10:12:00	0	0,1	10:23:45	0	0	10:35:30	0	0,1
10:12:15	0	0,1	10:24:00	0	0	10:35:45	0	0
10:12:30	0	0,1	10:24:15	0	0	10:36:00	0	0
10:12:45	0	0	10:24:30	0	0,1	10:36:15	0	0,1
10:13:00	0	0	10:24:45	0	0	10:36:30	0	0,1
10:13:15	0	0	10:25:00	0	0	10:36:45	0	0
10:13:30	0	0	10:25:15	0	0,1	10:37:00	0	0
10:13:45	0	0,1	10:25:30	0	0	10:37:15	0	0
10:14:00	0	0	10:25:45	0	0	10:37:30	0	0,1
10:14:15	0	0,1	10:26:00	0	0	10:37:45	0	0
10:14:30	0	0,1	10:26:15	0	0,1	10:38:00	0	0

Zeit	H ₂ S [ppm]	SO ₂ [ppm]	Zeit	H ₂ S [ppm]	SO ₂ [ppm]	Zeit	H ₂ S [ppm]	SO ₂ [ppm]
10:38:15	0	0	10:50:00	0	0,1	11:02:00	0	0,1
10:38:30	0	0	10:50:15	0	0	11:02:15	0	0
10:38:45	0	0,1	10:50:30	0	0	11:02:30	0	0,1
10:39:00	0	0	10:50:45	0	0,1	11:02:45	0	0,1
10:39:15	0	0	10:51:00	0	0,1	11:03:00	0	0,1
10:39:30	0	0	10:51:15	0	0	11:03:15	0	0,1
10:39:45	0	0	10:51:30	0	0	11:03:30	0	0
10:40:00	0	0,1	10:51:45	0	0	11:03:45	0	0
10:40:15	0	0	10:52:00	0	0	11:04:00	0	0,1
10:40:30	0	0	10:52:15	0	0	11:04:15	0	0,1
10:40:45	0	0,1	10:52:30	0	0,1	11:04:30	0	0,1
10:41:00	0	0	10:52:45	0	0,1	11:04:45	0	0,2
10:41:15	0	0,1	10:53:00	0	0,1	11:05:00	0	0,1
10:41:30	0	0	10:53:15	0	0,1	11:05:15	0	0,1
10:41:45	1	0	10:53:30	0	0	11:05:30	0	0
10:42:00	0	0	10:53:45	0	0,1	11:05:45	0	0,1
10:42:15	0	0	10:54:00	0	0,1	11:06:00	0	0
10:42:30	0	0	10:54:15	0	0	11:06:15	0	0,1
10:42:45	0	0,1	10:54:30	0	0	11:06:30	0	0
10:43:00	0	0,1	10:54:45	0	0	11:06:45	0	0,1
10:43:15	0	0,6	10:55:00	0	0,1	11:07:00	0	0,1
10:43:30	0	0,1	10:55:15	0	0	11:07:15	0	0,1
10:43:45	0	0	10:55:30	0	0	11:07:30	0	0,1
10:44:00	0	0,1	10:55:45	0	0,1	11:07:45	0	0,1
10:44:15	0	0,1	10:56:00	0	0	11:08:00	0	0,1
10:44:30	0	0,1	10:56:15	0	0	11:08:15	0	0
10:44:45	0	0,1	10:56:30	0	0,1	11:08:30	0	0,1
10:45:00	0	0	10:56:45	0	0,1	11:08:45	0	0,1
10:45:15	0	0,1	10:57:00	0	0,1	11:09:00	0	0,1
10:45:30	0	0	10:57:15	0	0	11:09:15	0	0
10:45:45	0	0,1	10:57:30	0	0	11:09:30	0	0,1
10:46:00	0	0,1	10:57:45	0	0	11:09:45	0	0
10:46:15	0	0,1	10:58:00	0	0	11:10:00	0	0
10:46:30	0	0,1	10:58:15	0	0,1	11:10:15	0	0,1
10:46:45	0	0	10:58:30	0	0,1	11:10:30	0	0
10:47:00	0	0,1	10:58:45	0	0,1	11:10:45	0	0
10:47:15	0	0,5	10:59:00	0	0,5	11:11:00	0	0,1
10:47:30	0	0	10:59:15	0	0,1	11:11:15	0	0
10:47:45	0	0,1	10:59:30	0	0	11:11:30	0	0
10:48:00	0	0,1	10:59:45	0	0	11:11:45	0	0,1
10:48:15	0	0,1	11:00:00	0	0,1	11:12:00	0	0,1
10:48:30	0	0,1	11:00:30	0	0,1	11:12:15	0	0
10:48:45	0	0	11:00:45	0	0	11:12:30	0	0
10:49:00	0	0	11:01:00	0	0,1	11:12:45	0	0,6
10:49:15	0	0	11:01:15	0	0,1	11:13:00	0	0
10:49:30	0	0	11:01:30	0	0	11:13:15	0	0,1
10:49:45	0	0	11:01:45	0	0,1	11:13:30	0	0,1

Zeit	H ₂ S [ppm]	SO ₂ [ppm]	Zeit	H ₂ S [ppm]	SO ₂ [ppm]	Zeit	H ₂ S [ppm]	SO ₂ [ppm]
11:13:45	0	0,1	11:25:30	0	0	11:37:15	0	0
11:14:00	0	0	11:25:45	0	0,1	11:37:30	0	0
11:14:15	0	0,1	11:26:00	0	0,1	11:37:45	0	0,1
11:14:30	0	0	11:26:15	0	0,1	11:38:00	0	0
11:14:45	0	0,1	11:26:30	0	0	11:38:15	0	0,1
11:15:00	0	0,1	11:26:45	0	0	11:38:30	0	0,1
11:15:15	0	0,1	11:27:00	0	0,1	11:38:45	0	0
11:15:30	0	0,1	11:27:15	0	0	11:39:00	0	0,1
11:15:45	0	0	11:27:30	0	0,1	11:39:15	0	0,1
11:16:00	0	0,1	11:27:45	0	0,1	11:39:30	0	0
11:16:15	0	0,1	11:28:00	0	0	11:39:45	0	0
11:16:30	0	0	11:28:15	0	0	11:40:00	0	0,1
11:16:45	0	0	11:28:30	0	0	11:40:15	0	0
11:17:00	0	0,1	11:28:45	0	0,1	11:40:30	0	0,1
11:17:15	0	0	11:29:00	0	0	11:40:45	0	0,1
11:17:30	0	0	11:29:15	0	0,1	11:41:00	0	0,1
11:17:45	0	0,1	11:29:30	0	0,1	11:41:15	0	0
11:18:00	0	0	11:29:45	0	0,1	11:41:30	0	0,1
11:18:15	0	0,1	11:30:00	0	0,1	11:41:45	0	0
11:18:30	0	0,1	11:30:15	0	0,1	11:42:00	0	0
11:18:45	0	0	11:30:30	0	0	11:42:15	0	0
11:19:00	0	0,1	11:30:45	0	0	11:42:30	0	0
11:19:15	0	0	11:31:00	0	0,1	11:42:45	0	0,1
11:19:30	1	0,1	11:31:15	0	0,1	11:43:00	0	0
11:19:45	0	0	11:31:30	0	0,1	11:43:15	0	0
11:20:00	0	0,1	11:31:45	0	0	11:43:30	0	0,1
11:20:15	0	0,1	11:32:00	0	0,1	11:43:45	0	0,1
11:20:30	0	0	11:32:15	0	0	11:44:00	0	0
11:20:45	0	0,1	11:32:30	0	0	11:44:15	0	0
11:21:00	0	0	11:32:45	0	0,1	11:44:30	0	0,1
11:21:15	0	0,1	11:33:00	0	0,1	11:44:45	0	0,1
11:21:30	0	0	11:33:15	0	0	11:45:00	0	0,1
11:21:45	0	0,1	11:33:30	0	0	11:45:15	1	0,1
11:22:00	0	0	11:33:45	0	0	11:45:30	0	0,1
11:22:15	0	0	11:34:00	0	0,1	11:45:45	0	0,1
11:22:30	0	0	11:34:15	0	0	11:46:00	0	0,1
11:22:45	0	0	11:34:30	0	0,1	11:46:15	0	0
11:23:00	0	0,1	11:34:45	0	0,1	11:46:30	0	0
11:23:15	0	0	11:35:00	0	0	11:46:45	0	0,1
11:23:30	0	0	11:35:15	0	0,1	11:47:00	0	0,1
11:23:45	0	0	11:35:30	0	0,1	11:47:15	0	0
11:24:00	0	0	11:35:45	0	0,1	11:47:30	0	0
11:24:15	0	0	11:36:00	0	0,1	11:47:45	0	0
11:24:30	0	0	11:36:15	0	0	11:48:00	0	0,1
11:24:45	0	0,1	11:36:30	0	0,1	11:48:15	0	0
11:25:00	0	0	11:36:45	0	0	11:48:30	0	0
11:25:15	0	0	11:37:00	0	0,1	11:48:45	0	0

Zeit	H ₂ S [ppm]	SO ₂ [ppm]	Zeit	H ₂ S [ppm]	SO ₂ [ppm]	Zeit	H ₂ S [ppm]	SO ₂ [ppm]
11:49:00	0	0,2	12:00:45	0	0,1	12:12:30	0	0
11:49:15	0	0,1	12:01:00	0	0,1	12:12:45	0	0
11:49:30	0	0	12:01:15	0	0	12:13:00	0	0,1
11:49:45	0	0,1	12:01:30	0	0,1	12:13:15	0	0
11:50:00	0	0,1	12:01:45	0	0	12:13:30	0	0
11:50:15	0	0,1	12:02:00	0	0	12:13:45	0	0
11:50:30	0	0	12:02:15	0	0,1	12:14:00	0	0
11:50:45	0	0	12:02:30	0	0,1	12:14:15	0	0
11:51:00	0	0,1	12:02:45	0	0	12:14:30	0	0
11:51:15	0	0	12:03:00	0	0	12:14:45	0	0,1
11:51:30	0	0,1	12:03:15	0	0,1	12:15:00	0	0
11:51:45	0	0,1	12:03:30	0	0	12:15:15	0	0
11:52:00	0	0	12:03:45	0	0	12:15:30	0	0
11:52:15	0	0,1	12:04:00	0	0	12:15:45	0	0
11:52:30	0	0	12:04:15	0	0,1	12:16:00	0	0,1
11:52:45	0	0,1	12:04:30	0	0	12:16:15	0	0
11:53:00	0	0,1	12:04:45	0	0	12:16:30	0	0,1
11:53:15	0	0,1	12:05:00	0	0	12:16:45	0	0
11:53:30	0	0	12:05:15	0	0	12:17:00	0	0
11:53:45	0	0	12:05:30	0	0,1	12:17:15	0	0
11:54:00	0	0,1	12:05:45	0	0	12:17:30	0	0
11:54:15	0	0	12:06:00	0	0,1	12:17:45	0	0,1
11:54:30	0	0,1	12:06:15	0	0	12:18:00	0	0
11:54:45	0	0	12:06:30	0	0	12:18:15	0	0
11:55:00	0	0,2	12:06:45	0	0,1	12:18:30	0	0
11:55:15	0	0	12:07:00	0	0	12:18:45	0	0
11:55:30	0	0	12:07:15	0	0	12:19:00	0	0,1
11:55:45	0	0,1	12:07:30	0	0,1	12:19:15	0	0
11:56:00	0	0,1	12:07:45	0	0	12:19:30	0	0
11:56:15	0	0	12:08:00	0	0	12:19:45	0	0
11:56:30	0	0	12:08:15	0	0,1	12:20:00	0	0,1
11:56:45	0	0,1	12:08:30	0	0,1	12:20:15	0	0,1
11:57:00	0	0	12:08:45	0	0	12:20:30	0	0
11:57:15	0	0,1	12:09:00	0	0	12:20:45	0	0,1
11:57:30	0	0	12:09:15	0	0	12:21:00	0	0,1
11:57:45	0	0,1	12:09:30	0	0,2	12:21:15	0	0
11:58:00	0	0	12:09:45	0	0,1	12:21:30	0	0
11:58:15	0	0,1	12:10:00	0	0	12:21:45	0	0
11:58:30	0	0	12:10:15	0	0	12:22:00	0	0
11:58:45	0	0,1	12:10:30	0	0	12:22:15	0	0,1
11:59:00	0	0	12:10:45	0	0,1	12:22:30	0	0
11:59:15	0	0	12:11:00	0	0,1	12:22:45	0	0
11:59:30	0	0,1	12:11:15	0	0	12:23:00	0	0
11:59:45	0	0	12:11:30	0	0	12:23:15	0	0
12:00:00	0	0	12:11:45	0	0	12:23:30	0	0
12:00:15	0	0	12:12:00	0	0	12:23:45	0	0
12:00:30	0	0,1	12:12:15	0	0,1	12:24:00	0	0,1

Zeit	H ₂ S [ppm]	SO ₂ [ppm]	Zeit	H ₂ S [ppm]	SO ₂ [ppm]	Zeit	H ₂ S [ppm]	SO ₂ [ppm]
12:24:15	0	0	12:36:00	0	0	12:47:45	0	0,1
12:24:30	0	0,1	12:36:15	0	0	12:48:00	0	0
12:24:45	0	0	12:36:30	0	0,1	12:48:15	0	0
12:25:00	0	0	12:36:45	0	0,1	12:48:30	0	0,1
12:25:15	0	0	12:37:00	0	0,1	12:48:45	0	0
12:25:30	0	0,1	12:37:15	0	0	12:49:00	0	0
12:25:45	0	0,1	12:37:30	0	0,1	12:49:15	0	0,1
12:26:00	0	0	12:37:45	0	0	12:49:30	0	0,1
12:26:15	0	0	12:38:00	0	0	12:49:45	0	0
12:26:30	0	0	12:38:15	0	0,1	12:50:00	0	0
12:26:45	0	0,1	12:38:30	0	0	12:50:15	0	0
12:27:00	0	0	12:38:45	0	0,1	12:50:30	0	0,1
12:27:15	0	0,1	12:39:00	0	0,1	12:50:45	0	0
12:27:30	0	0,1	12:39:15	0	0,1	12:51:00	0	0
12:27:45	0	0,1	12:39:30	0	0,1	12:51:15	0	0
12:28:00	0	0,1	12:39:45	0	0,1	12:51:30	0	0
12:28:15	0	0	12:40:00	0	0	12:51:45	0	0
12:28:30	0	0	12:40:15	0	0	12:52:00	0	0
12:28:45	0	0	12:40:30	0	0	12:52:15	0	0,1
12:29:00	0	0,1	12:40:45	0	0,1	12:52:30	0	0,1
12:29:15	0	0	12:41:00	0	0	12:52:45	0	0
12:29:30	0	0	12:41:15	0	0	12:53:00	0	0,1
12:29:45	0	0,1	12:41:30	0	0	12:53:15	0	0,1
12:30:00	0	0	12:41:45	0	0	12:53:30	0	0,1
12:30:15	0	0	12:42:00	0	0,1	12:53:45	0	0
12:30:30	0	0	12:42:15	0	0	12:54:00	0	0,1
12:30:45	0	0,1	12:42:30	0	0	12:54:15	0	0
12:31:00	0	0	12:42:45	0	0	12:54:30	0	0
12:31:15	0	0,1	12:43:00	0	0,1	12:54:45	0	0
12:31:30	0	0	12:43:15	0	0,1	12:55:00	0	0
12:31:45	0	0	12:43:30	0	0	12:55:15	0	0
12:32:00	0	0	12:43:45	0	0	12:55:30	0	0,1
12:32:15	0	0,1	12:44:00	0	0	12:55:45	0	0,1
12:32:30	0	0	12:44:15	0	0,1	12:56:00	0	0
12:32:45	0	0	12:44:30	0	0,1	12:56:15	0	0
12:33:00	0	0	12:44:45	0	0,1	12:56:30	0	0
12:33:15	0	0	12:45:00	0	0	12:56:45	0	0,1
12:33:30	0	0	12:45:15	0	0	12:57:00	0	0
12:33:45	0	0	12:45:30	0	0,1	12:57:15	0	0
12:34:00	0	0,1	12:45:45	0	0	12:57:30	0	0
12:34:15	0	0	12:46:00	0	0,1	12:57:45	0	0,1
12:34:30	0	0,1	12:46:15	0	0,1	12:58:00	0	0
12:34:45	0	0,1	12:46:30	0	0,1	12:58:15	0	0
12:35:00	0	0,1	12:46:45	0	0	12:58:30	0	0,1
12:35:15	0	0	12:47:00	0	0,1	12:58:45	0	0
12:35:30	0	0	12:47:15	0	0	12:59:00	0	0,1
12:35:45	0	0	12:47:30	0	0,1	12:59:15	0	0

Zeit	H ₂ S [ppm]	SO ₂ [ppm]	Zeit	H ₂ S [ppm]	SO ₂ [ppm]	Zeit	H ₂ S [ppm]	SO ₂ [ppm]
12:59:30	0	0,1	13:11:15	0	0,1	13:23:00	0	0,1
12:59:45	0	0	13:11:30	0	0	13:23:15	0	0
13:00:00	0	0,1	13:11:45	0	0	13:23:30	0	0
13:00:15	0	0,1	13:12:00	0	0	13:23:45	0	0,1
13:00:30	0	0	13:12:15	0	0	13:24:00	0	0,1
13:00:45	0	0,1	13:12:30	0	0,1	13:24:15	0	0,1
13:01:00	0	0	13:12:45	0	0	13:24:30	0	0
13:01:15	0	0,1	13:13:00	0	0	13:24:45	0	0
13:01:30	0	0,1	13:13:15	0	0	13:25:00	0	0,1
13:01:45	0	0	13:13:30	0	0	13:25:15	0	0
13:02:00	0	0,1	13:13:45	0	0	13:25:30	0	0,1
13:02:15	0	0	13:14:00	0	0	13:25:45	0	0
13:02:30	0	0,1	13:14:15	0	0,1	13:26:00	0	0,1
13:02:45	0	0	13:14:30	0	0	13:26:15	0	0
13:03:00	0	0	13:14:45	0	0	13:26:30	0	0
13:03:15	0	0,1	13:15:00	0	0,1	13:26:45	0	0
13:03:30	0	0	13:15:15	0	0,1	13:27:00	0	0,1
13:03:45	0	0	13:15:30	0	0	13:27:15	0	0,1
13:04:00	0	0	13:15:45	0	0,1	13:27:30	0	0,1
13:04:15	0	0,1	13:16:00	0	0	13:27:45	0	0
13:04:30	0	0	13:16:15	0	0	13:28:00	0	0
13:04:45	0	0,1	13:16:30	0	0	13:28:15	0	0
13:05:00	0	0,1	13:16:45	0	0,1	13:28:30	0	0,1
13:05:15	0	0	13:17:00	0	0	13:28:45	0	0
13:05:30	0	0,1	13:17:15	0	0,1	13:29:00	0	0
13:05:45	0	0,1	13:17:30	0	0,1	13:29:15	0	0
13:06:00	0	0	13:17:45	0	0	13:29:30	0	0,1
13:06:15	0	0,1	13:18:00	0	0,1	13:29:45	0	0
13:06:30	0	0	13:18:15	0	0,1	13:30:00	0	0
13:06:45	0	0	13:18:30	0	0,1	13:30:15	0	0,1
13:07:00	0	0,1	13:18:45	0	0,1	13:30:30	0	0
13:07:15	0	0,1	13:19:00	0	0	13:30:45	0	0
13:07:30	0	0	13:19:15	0	0	13:31:00	0	0
13:07:45	0	0	13:19:30	0	0	13:31:15	0	0,1
13:08:00	0	0	13:19:45	0	0	13:31:30	0	0,1
13:08:15	0	0	13:20:00	0	0	13:31:45	0	0,1
13:08:30	0	0	13:20:15	0	0,1	13:32:00	0	0
13:08:45	0	0	13:20:30	0	0,1	13:32:15	0	0
13:09:00	0	0,1	13:20:45	0	0,1	13:32:30	0	0
13:09:15	0	0	13:21:00	0	0	13:32:45	0	0
13:09:30	0	0	13:21:15	0	0	13:33:00	0	0,1
13:09:45	0	0	13:21:30	0	0	13:33:15	0	0
13:10:00	0	0,1	13:21:45	0	0,1	13:33:30	0	0
13:10:15	0	0	13:22:00	0	0,1	13:33:45	0	0
13:10:30	0	0,1	13:22:15	0	0	13:34:00	0	0,1
13:10:45	0	0	13:22:30	0	0	13:34:15	0	0
13:11:00	0	0	13:22:45	0	0	13:34:30	0	0,1

Zeit	H ₂ S [ppm]	SO ₂ [ppm]	Zeit	H ₂ S [ppm]	SO ₂ [ppm]	Zeit	H ₂ S [ppm]	SO ₂ [ppm]
13:34:45	0	0	13:35:15	0	0	13:35:45	0	0
13:35:00	0	0	13:35:30	0	0,1	13:36:00	0	0,1

Tab. 13-41: BBT: Gaskonzentrationen: H₂S & SO₂: Verlauf bei Vortriebsarbeiten:
Tragbares Gasmessgerät: ALTAIR 5X

13.4 Temperaturmessung

Zeit	MP 1 [°C]	MP 2 [°C]	MP 3 [°C]	Zeit	MP 1 [°C]	MP 2 [°C]	MP 3 [°C]	Zeit	MP 1 [°C]	MP 2 [°C]	MP 3 [°C]
12:04	14,4			12:41	13,1	18,9		13:18	12,8	18,9	
12:05	13,1			12:42	13,0	18,9		13:19	12,8	18,9	
12:06	12,8			12:43	13,0	19,0		13:20	12,9	18,9	
12:07	12,8			12:44	12,9	19,1		13:21	12,9	18,9	
12:08	13,0			12:45	12,9	19,1		13:22	12,9	18,8	
12:09	13,1			12:46	12,9	19,1		13:23	12,9	18,8	
12:10	13,0			12:47	12,7	19,0		13:24	13,0	18,7	
12:11	13,0			12:48	12,7	18,9		13:25	13,0	18,7	
12:12	13,9			12:49	12,7	18,9		13:26	13,0	18,7	
12:13	13,4			12:50	12,7	18,9		13:27	12,9	18,7	
12:14	13,2			12:51	12,8	18,9		13:28	12,9	18,7	
12:15	13,1			12:52	12,8	19,0		13:29	12,9	18,7	
12:16	13,1			12:53	12,7	19,1		13:30	12,9	18,7	
12:17	13,1			12:54	12,6	19,0		13:31	12,9	18,7	
12:18	13,1			12:55	12,5	19,0		13:32	12,9	18,7	
12:19	13,0			12:56	12,5	19,0		13:33	12,9	18,7	
12:20	13,0			12:57	12,6	19,0		13:34	12,8	18,7	
12:21	12,9			12:58	12,6	19,0		13:35	12,8	18,7	
12:22	12,9			12:59	12,6	19,0		13:36	12,8	19,0	
12:23	12,9			13:00	12,5	18,9		13:37	12,9	19,4	
12:24	12,9			13:01	12,5	18,9		13:38	12,9	19,7	
12:25	13,0			13:02	12,7	18,9		13:39	13,0	19,8	
12:26	13,0			13:03	12,8	18,9		13:40	13,1	19,7	
12:27	13,0			13:04	12,8	18,8		13:41	13,2	19,5	
12:28	12,9			13:05	12,9	18,8		13:42	13,1	19,7	
12:29	12,9			13:06	12,9	18,8		13:43	13,3	19,9	
12:30	12,9			13:07	12,9	18,8		13:44	13,9	20,0	
12:31	12,9			13:08	12,9	18,8		13:45	15,0	19,9	
12:32	12,9			13:09	12,9	18,8		13:46	15,8	19,9	
12:33	12,9			13:10	12,9	18,8		13:47	15,1	19,8	
12:34	13,0	19,8		13:11	12,8	18,7		13:48	14,2	19,7	
12:35	13,0	19,4		13:12	12,7	18,8		13:49	13,8	19,6	
12:36	13,0	19,2		13:13	12,7	18,8		13:50	13,5	19,5	
12:37	13,0	19,0		13:14	12,7	18,8		13:51	13,5	19,5	
12:38	13,0	19,0		13:15	12,7	18,9		13:52	13,5	19,5	
12:39	13,0	19,0		13:16	12,8	18,9		13:53	13,5	19,4	
12:40	13,0	18,9		13:17	12,8	18,9		13:54	13,4	19,5	

Anhang B: Messergebnisse Baulos Wolf 2

Zeit	MP 1	MP 2	MP 3	Zeit	MP 1	MP 2	MP 3	Zeit	MP 1	MP 2	MP 3
[°C]	[°C]	[°C]	[°C]	[°C]	[°C]	[°C]	[°C]	[°C]	[°C]	[°C]	[°C]
13:55	13,2	19,5		14:42	13,7	19,4	27,8	15:29	13,8	19,3	28,4
13:56	13,1	19,4		14:43	13,7	19,3	27,8	15:30	13,8	19,2	28,6
13:57	13,1	19,4		14:44	13,7	19,3	27,8	15:31	13,8	19,2	28,8
13:58	13,0	19,3		14:45	13,7	19,2	27,8	15:32	13,8	19,2	28,9
13:59	13,0	19,3		14:46	13,7	19,2	27,7	15:33	13,8	19,2	28,9
14:00	13,0	19,2		14:47	13,7	19,3	27,7	15:34	13,9	19,2	28,9
14:01	12,9	19,2		14:48	13,7	19,7	27,7	15:35	14,3	19,3	28,7
14:02	12,9	19,3		14:49	13,7	19,7	27,7	15:36	14,4	19,4	28,4
14:03	12,9	19,7		14:50	13,6	19,8	27,7	15:37	14,5	19,7	28,2
14:04	13,0	19,9		14:51	13,6	19,7	27,7	15:38	14,4	19,9	28,0
14:05	13,0	19,9		14:52	13,6	19,6	27,8	15:39	14,3	20,0	27,9
14:06	13,0	19,7		14:53	13,6	19,5	27,8	15:40	14,2	20,0	27,8
14:07	13,0	19,7		14:54	13,6	19,4	27,9	15:41	14,0	19,9	27,8
14:08	13,0	19,6		14:55	13,6	19,4	27,9	15:42	13,8	19,8	27,7
14:09	13,1	19,5		14:56	13,6	19,3	27,9	15:43	13,7	19,7	27,6
14:10	13,0	19,4		14:57	13,7	19,3	28,0	15:44	13,7	19,6	27,6
14:11	13,1	19,4		14:58	13,8	19,3	28,1	15:45	13,7	19,6	27,5
14:12	13,1	19,4		14:59	13,9	19,6	28,1	15:46	13,7	19,5	27,5
14:13	13,2	19,3	27,7	15:00	13,9	19,8	28,1	15:47	13,7	19,4	27,5
14:14	13,2	19,3	27,6	15:01	13,9	20,0	28,1	15:48	13,7	19,4	27,5
14:15	13,2	19,3	27,6	15:02	14,0	19,9	28,1	15:49	13,8	19,3	27,5
14:16	13,2	19,3	27,6	15:03	13,9	19,9	28,1	15:50	13,8	19,2	27,5
14:17	13,2	19,5	27,5	15:04	14,0	19,8	28,1	15:51	13,8	19,2	27,5
14:18	13,2	19,8	27,5	15:05	13,9	19,6	28,1	15:52	13,8	19,2	27,5
14:19	13,3	19,9	27,5	15:06	13,9	19,7	28,1	15:53	13,8	19,2	27,4
14:20	13,4	19,8	27,5	15:07	14,0	19,8	28,1	15:54	13,8	19,3	27,4
14:21	13,5	19,8	27,5	15:08	14,0	19,7	28,1	15:55	13,8	19,3	27,4
14:22	13,5	19,7	27,5	15:09	14,0	19,6	28,2	15:56	14,0	19,4	27,4
14:23	13,6	19,6	27,6	15:10	14,0	19,5	28,1	15:57	14,1	19,4	27,4
14:24	13,5	19,5	27,6	15:11	13,9	19,5	28,1	15:58	14,2	19,6	27,4
14:25	13,5	19,5	27,6	15:12	13,9	19,4	28,0	15:59	14,1	19,9	27,3
14:26	13,5	19,5	27,6	15:13	13,9	19,4	28,0	16:00	14,0	20,3	27,3
14:27	13,5	19,6	27,6	15:14	13,9	19,3	28,0	16:01	14,0	20,5	27,3
14:28	13,6	20,1	27,6	15:15	13,9	19,3	28,0	16:02	14,0	20,4	27,2
14:29	13,6	20,3	27,6	15:16	13,9	19,3	28,1	16:03	14,0	20,4	27,2
14:30	13,6	20,4	27,7	15:17	13,9	19,6	28,2	16:04	14,1	20,3	27,2
14:31	13,6	20,2	27,8	15:18	13,9	19,8	28,3	16:05	14,1	20,1	27,2
14:32	13,6	20,1	27,9	15:19	14,0	20,1	28,3	16:06	14,1	20,0	27,3
14:33	13,6	19,9	28,0	15:20	13,9	20,0	28,3	16:07	14,2	19,9	27,3
14:34	13,7	19,8	28,1	15:21	13,9	20,0	28,3	16:08	14,3	19,8	27,3
14:35	13,6	19,8	28,2	15:22	13,9	19,9	28,3	16:09	14,2	19,7	27,3
14:36	13,6	19,8	28,1	15:23	13,8	19,8	28,2	16:10	14,3	19,7	27,3
14:37	13,6	19,7	28,0	15:24	13,8	19,7	28,3	16:11	14,4	19,6	27,3
14:38	13,6	19,6	27,9	15:25	13,8	19,6	28,3	16:12	14,3	19,6	27,4
14:39	13,7	19,6	27,9	15:26	13,8	19,5	28,4	16:13	14,3	19,6	27,4
14:40	13,7	19,5	27,7	15:27	13,8	19,4	28,4	16:14	14,2	19,6	27,4
14:41	13,7	19,4	27,7	15:28	13,8	19,3	28,4	16:15	14,1	19,6	27,4

Anhang B: Messergebnisse Baulos Wolf 2

Zeit	MP 1	MP 2	MP 3	Zeit	MP 1	MP 2	MP 3	Zeit	MP 1	MP 2	MP 3
	[°C]	[°C]	[°C]		[°C]	[°C]	[°C]		[°C]	[°C]	[°C]
16:16	14,1	19,6	27,4	17:03	14,0	19,2	27,8	17:50	14,5	19,7	29,3
16:17	14,0	19,6	27,5	17:04	14,0	19,2	28,0	17:51	14,5	19,7	29,2
16:18	14,0	19,5	27,5	17:05	14,1	19,1	28,4	17:52	14,5	19,7	29,1
16:19	14,0	19,5	27,5	17:06	14,1	19,1	28,8	17:53	14,5	19,6	28,9
16:20	13,9	19,4	27,5	17:07	14,0	19,2	29,1	17:54	14,4	19,5	28,7
16:21	14,0	19,4	27,5	17:08	14,0	19,1	29,3	17:55	14,4	19,4	28,6
16:22	14,0	19,4	27,5	17:09	14,0	19,1	29,3	17:56	14,3	19,4	28,5
16:23	14,0	19,4	27,5	17:10	14,0	19,1	29,5	17:57	14,2	19,4	28,5
16:24	14,0	19,3	27,5	17:11	14,1	19,2	29,6	17:58	14,2	19,3	28,5
16:25	14,0	19,2	27,5	17:12	14,2	19,2	29,6	17:59	14,3	19,3	28,4
16:26	14,0	19,2	27,5	17:13	14,3	19,2	29,6	18:00	14,4	19,3	28,5
16:27	14,0	19,2	27,5	17:14	14,4	19,2	30,0	18:01	14,6	19,2	28,7
16:28	14,0	19,1	27,5	17:15	14,9	19,2	30,1	18:02	14,7	19,2	28,8
16:29	13,9	19,1	27,5	17:16	15,1	19,1	29,9	18:03	14,6	19,2	28,9
16:30	14,0	19,1	27,4	17:17	15,2	19,1	30,1	18:04	14,5	19,2	28,7
16:31	14,2	19,1	27,4	17:18	15,3	19,1	30,1	18:05	14,4	19,2	28,6
16:32	14,2	19,1	27,4	17:19	15,4	19,1	30,0	18:06	14,4	19,2	28,4
16:33	14,1	19,1	27,4	17:20	15,5	19,0	29,9	18:07	14,3	19,2	28,3
16:34	14,0	19,1	27,3	17:21	15,4	19,0	29,8	18:08	14,2	19,2	28,3
16:35	14,0	19,0	27,3	17:22	15,4	19,0	30,0	18:09	14,1	19,2	28,3
16:36	14,0	19,0	27,2	17:23	15,4	19,0	30,2	18:10	14,1	19,2	28,3
16:37	13,9	19,0	27,1	17:24	15,4	19,0	30,1	18:11	14,1	19,1	28,2
16:38	13,9	19,0	27,1	17:25	15,4	19,0	30,1	18:12	14,1	19,1	28,2
16:39	13,9	19,0	27,0	17:26	15,3	19,0	30,1	18:13	14,3	19,1	28,1
16:40	13,9	19,1	27,1	17:27	15,3	19,0	30,0	18:14	14,3	19,1	28,1
16:41	13,9	19,1	27,2	17:28	15,1	19,0	30,0	18:15	14,3	19,0	28,1
16:42	13,9	19,1	27,1	17:29	15,1	19,0	30,2	18:16	14,4	19,0	28,0
16:43	13,9	19,1	26,9	17:30	15,0	19,0	30,4	18:17	14,3	19,0	28,0
16:44	13,9	19,1	26,7	17:31	14,9	18,9	30,4	18:18	14,4	19,0	28,0
16:45	13,9	19,1	26,7	17:32	14,9	18,9	30,4	18:19	14,4	19,0	28,0
16:46	13,9	19,0	26,6	17:33	14,8	18,9	30,7	18:20	14,4	19,2	28,0
16:47	13,9	19,0	26,6	17:34	14,7	19,0	30,9	18:21	14,3	19,5	28,0
16:48	13,9	19,0	26,7	17:35	14,5	19,0	30,8	18:22	14,3	19,6	28,0
16:49	13,9	19,0	26,7	17:36	14,4	19,0	30,6	18:23	14,3	19,6	28,0
16:50	13,8	18,9	26,7	17:37	14,4	19,3	30,5	18:24	14,3	19,5	28,0
16:51	13,8	18,9	26,7	17:38	14,3	19,5	30,4	18:25	14,3	19,5	28,0
16:52	13,8	18,9	26,7	17:39	14,3	19,5	30,3	18:26	14,3	19,4	28,0
16:53	13,7	19,0	26,7	17:40	14,2	19,5	30,2	18:27	14,3	19,5	28,0
16:54	13,8	19,0	26,8	17:41	14,1	19,5	30,4	18:28	14,2	19,7	28,0
16:55	13,8	18,9	26,8	17:42	14,1	19,4	30,7	18:29	14,1	20,1	28,1
16:56	13,8	18,9	26,8	17:43	14,2	19,6	30,7	18:30	14,2	20,1	28,1
16:57	13,8	19,0	26,7	17:44	14,6	19,8	30,9	18:31	14,2	20,1	28,0
16:58	13,9	19,1	26,6	17:45	14,9	19,9	30,9	18:32	14,3	20,1	28,1
16:59	13,9	19,2	26,9	17:46	14,8	19,9	30,6	18:33	14,3	19,9	28,1
17:00	13,9	19,2	27,4	17:47	14,6	19,8	30,2	18:34	14,3	19,8	28,0
17:01	13,9	19,2	27,6	17:48	14,5	19,7	29,8	18:35	14,4	19,7	27,9
17:02	13,9	19,2	27,6	17:49	14,4	19,8	29,5	18:36	14,4	19,6	27,9

Anhang B: Messergebnisse Baulos Wolf 2

Zeit	MP 1	MP 2	MP 3	Zeit	MP 1	MP 2	MP 3	Zeit	MP 1	MP 2	MP 3
[°C]	[°C]	[°C]	[°C]	[°C]	[°C]	[°C]	[°C]	[°C]	[°C]	[°C]	[°C]
18:37	14,4	19,6	27,8	19:24	14,4	19,6	28,4	20:11	14,3	18,9	27,4
18:38	14,3	19,5	27,8	19:25	14,4	19,5	28,2	20:12	14,3	18,9	27,4
18:39	14,3	19,5	27,9	19:26	14,4	19,4	28,1	20:13	14,3	18,9	27,4
18:40	14,3	19,4	27,9	19:27	14,3	19,4	27,9	20:14	14,3	18,9	27,4
18:41	14,3	19,4	27,9	19:28	14,3	19,3	27,8	20:15	14,3	18,9	27,4
18:42	14,3	19,3	28,0	19:29	14,3	19,3	27,7	20:16	14,2	18,9	27,3
18:43	14,3	19,4	28,0	19:30	14,3	19,3	27,7	20:17	14,2	18,9	27,3
18:44	14,3	19,6	28,0	19:31	14,3	19,2	27,6	20:18	14,2	18,9	27,4
18:45	14,4	19,7	28,0	19:32	14,3	19,2	27,6	20:19	14,2	18,9	27,3
18:46	14,3	19,7	28,1	19:33	14,4	19,2	27,5	20:20	14,1	18,9	27,3
18:47	14,3	19,7	28,3	19:34	14,4	19,2	27,5	20:21	14,0	18,9	27,3
18:48	14,3	19,6	28,3	19:35	14,4	19,1	27,6	20:22	14,0	18,9	27,3
18:49	14,3	19,6	28,3	19:36	14,4	19,1	27,6	20:23	14,0	18,9	27,3
18:50	14,3	19,6	28,3	19:37	14,3	19,5	27,6	20:24	14,0	18,9	27,3
18:51	14,3	19,6	28,3	19:38	14,3	19,7	27,5	20:25	13,9	18,9	27,3
18:52	14,3	19,6	28,4	19:39	14,2	19,7	27,5	20:26	13,9	18,8	27,3
18:53	14,3	19,5	28,5	19:40	14,3	19,7	27,6	20:27	13,9		27,4
18:54	14,4	19,5	28,5	19:41	14,3	19,6	27,6	20:28	13,9	19,0	27,4
18:55	14,5	19,4	28,5	19:42	14,2	19,6	27,5	20:29	13,9	19,0	27,4
18:56	14,5	19,4	28,5	19:43	14,3	19,5	27,5	20:30	13,9	19,0	27,4
18:57	14,4	19,3	28,5	19:44	14,3	19,4	27,4	20:31	13,9	18,9	27,4
18:58	14,5	19,3	28,5	19:45	14,3	19,3	27,4	20:32	13,9	18,9	27,3
18:59	14,5	19,7	28,4	19:46	14,3	19,3	27,4	20:33	14,0	18,9	27,2
19:00	14,5	19,9	28,4	19:47	14,3	19,3	27,4	20:34	14,0	18,9	27,2
19:01	14,4	19,9	28,4	19:48	14,3	19,2	27,4	20:35	14,0	19,0	27,1
19:02	14,4	19,9	28,4	19:49	14,3	19,2	27,4	20:36	14,0	19,0	27,1
19:03	14,4	19,8	28,4	19:50	14,3	19,2	27,4	20:37	14,1	19,0	27,1
19:04	14,4	19,6	28,5	19:51	14,4	19,1	27,3	20:38	14,1	18,9	27,1
19:05	14,4	19,6	28,6	19:52	14,4	19,1	27,3	20:39	14,0	18,9	27,1
19:06	14,4	19,5	28,7	19:53	14,4	19,1	27,3	20:40	13,8	18,9	27,1
19:07	14,4	19,4	28,8	19:54	14,3	19,1	27,4	20:41	13,8	19,0	27,0
19:08	14,3	19,5	28,8	19:55	14,3	19,0	27,4	20:42	13,7	19,0	27,0
19:09	14,3	19,4	28,7	19:56	14,3	19,0	27,3	20:43	13,7	19,0	27,0
19:10	14,3	19,4	28,8	19:57	14,3	19,0	27,3	20:44	13,7	19,1	27,0
19:11	14,3	19,4	28,8	19:58	14,3	19,0	27,3	20:45	13,6	19,1	27,1
19:12	14,3	19,3	28,8	19:59	14,3	19,0	27,4	20:46	13,7	19,1	26,9
19:13	14,3	19,3	28,8	20:00	14,3	19,0	27,4	20:47	13,7	19,1	26,9
19:14	14,3	19,2	28,8	20:01	14,3	18,9	27,4	20:48	13,7	19,0	26,8
19:15	14,4	19,2	28,8	20:02	14,3	18,9	27,4	20:49	13,7	19,0	27,0
19:16	14,4	19,2	28,8	20:03		18,9	27,3	20:50	13,7	19,0	27,0
19:17	14,4	19,1	28,7	20:04	14,3	18,9	27,3	20:51	13,7	18,9	26,9
19:18	14,4	19,4	28,7	20:05	14,3	18,9	27,3	20:52	13,7	18,9	26,9
19:19	14,4	19,7	28,8	20:06	14,3	18,9	27,3	20:53	13,7	18,9	26,6
19:20	14,4	19,8	28,9	20:07	14,3	18,9	27,4	20:54	13,7	18,9	26,5
19:21	14,4	19,9	28,9	20:08	14,3	18,9	27,4	20:55	13,7	18,9	26,4
19:22	14,4	19,8	28,8	20:09	14,3	18,9	27,4	20:56	13,7	18,8	26,4
19:23	14,3	19,7	28,6	20:10	14,3	18,9	27,4	20:57	13,8	18,8	26,4

Anhang B: Messergebnisse Baulos Wolf 2

Zeit	MP 1	MP 2	MP 3	Zeit	MP 1	MP 2	MP 3	Zeit	MP 1	MP 2	MP 3
	[°C]	[°C]	[°C]		[°C]	[°C]	[°C]		[°C]	[°C]	[°C]
20:58	13,9	18,8	26,5	21:45	13,4	18,8	31,1	22:32	13,1	19,6	28,5
20:59	13,9	18,8	26,7	21:46	13,5	18,8	31,3	22:33	13,0	19,6	28,5
21:00	13,9	18,8	26,8	21:47	13,6	18,8	31,3	22:34	13,0	19,5	28,5
21:01	13,8	18,8	27,0	21:48	13,6	18,8	31,3	22:35	13,0	19,4	28,5
21:02	13,8	18,8	27,4	21:49	13,6	18,8	31,2	22:36	13,0	19,3	28,4
21:03	13,8	18,9	28,0	21:50	13,5	18,8	31,5	22:37	13,0	19,2	28,4
21:04	13,8	18,9	28,5	21:51	13,5	18,8	31,7	22:38	12,9	19,2	28,3
21:05	13,8	18,9	28,9	21:52	13,5	18,8	31,8	22:39	12,9	19,2	28,2
21:06	13,7	18,9	29,0	21:53	13,5	18,7	31,9	22:40	12,9	19,2	28,2
21:07	13,7	18,8	29,1	21:54	13,5	18,7	31,9	22:41	12,9	19,1	28,1
21:08	13,8	18,8	29,5	21:55	13,5	18,7	31,8	22:42	12,9	19,1	28,1
21:09	13,9	18,8	29,7	21:56	13,6	18,7	31,5	22:43	12,8	19,1	28,1
21:10	13,8	18,8	29,8	21:57	13,6	18,7	31,3	22:44	12,8	19,3	28,0
21:11	13,8	18,8	30,0	21:58	13,7	19,0	31,1	22:45	12,8	19,5	27,9
21:12	13,8	18,8	30,1	21:59	13,6	19,5	31,0	22:46	12,7	19,6	27,9
21:13	13,9	18,8	30,2	22:00	13,4	20,1	31,0	22:47	12,7	19,6	27,9
21:14	13,8	18,8	30,5	22:01	13,4	20,4	31,1	22:48	12,8	19,5	27,9
21:15	13,8	18,8	30,6	22:02	13,4	20,4	31,2	22:49	12,7	19,5	27,9
21:16	13,7	18,8	30,7	22:03	13,5	20,2	31,5	22:50	12,7	19,5	27,9
21:17	13,6	18,8	30,8	22:04	13,5	20,0	31,7	22:51	12,7	19,4	27,9
21:18	13,6	18,8	30,9	22:05	13,5	19,8	31,8	22:52	12,7	19,3	27,8
21:19	13,6	18,8	31,1	22:06	13,6	19,7	31,6	22:53	12,7	19,2	27,8
21:20	13,6	18,8	31,3	22:07	13,6	19,6	31,3	22:54	12,6	19,2	27,8
21:21	13,7	18,8	31,3	22:08	13,7	19,5	30,9	22:55	12,6	19,1	27,8
21:22	13,7	18,8	31,7	22:09	13,7	19,5	30,5	22:56	12,6	19,1	27,8
21:23	13,7	18,8	31,9	22:10	13,6	19,4	30,2	22:57	12,7	19,0	27,9
21:24	13,7	18,9	31,7	22:11	13,7	19,4	30,0	22:58	12,6	19,0	27,9
21:25	13,7	18,9	31,4	22:12	13,7	19,3	29,9	22:59	12,5	19,2	28,0
21:26	13,6	18,9	31,4	22:13	13,7	19,3	29,8	23:00	12,4	19,6	27,9
21:27	13,5	18,9	31,8	22:14	13,6	19,2	29,9	23:01	12,3	19,6	27,9
21:28	13,5	18,9	31,7	22:15	13,4	19,2	29,9	23:02	12,4	19,6	27,8
21:29	13,4	18,8	31,4	22:16	13,3	19,1	29,7	23:03	12,4	19,6	27,8
21:30	13,4	18,8	31,1	22:17	13,2	19,1	29,5	23:04	12,4	19,5	27,8
21:31	13,5	18,8	30,8	22:18	13,1	19,1	29,3	23:05	12,4	19,4	27,8
21:32	13,6	18,8	30,5	22:19	13,1	19,0	29,2	23:06	12,4	19,3	27,9
21:33	13,7	18,8	30,4	22:20	13,1	19,0	29,0	23:07	12,4	19,3	28,0
21:34	13,7	18,8	30,2	22:21	13,1	19,0	28,9	23:08	12,5	19,3	28,0
21:35	13,7	18,8	30,0	22:22	13,2	18,9	28,9	23:09	12,5	19,3	28,1
21:36	13,7	18,8	30,0	22:23	13,2	18,9	28,8	23:10	12,5	19,3	28,2
21:37	13,6	18,8	29,9	22:24	13,2	18,9	28,8	23:11	12,4	19,3	28,2
21:38	13,4	18,7	29,9	22:25	13,2	18,9	28,8	23:12	12,4	19,2	28,3
21:39	13,3	18,8	29,8	22:26	13,1	18,9	28,8	23:13	12,3	19,2	28,3
21:40	13,3	18,8	30,0	22:27	13,1	18,9	28,8	23:14	12,3	19,2	28,4
21:41	13,3	18,8	30,1	22:28	13,2	18,9	28,8	23:15	12,3	19,1	28,5
21:42	13,3	18,8	30,2	22:29	13,4	19,1	28,7	23:16	12,3	19,1	28,5
21:43	13,3	18,8	30,1	22:30	13,4	19,5	28,6	23:17	12,3	19,0	28,4
21:44	13,4	18,8	30,3	22:31	13,2	19,6	28,6	23:18	12,3	19,0	28,4

Zeit	MP 1	MP 2	MP 3	Zeit	MP 1	MP 2	MP 3	Zeit	MP 1	MP 2	MP 3
	[°C]	[°C]	[°C]		[°C]	[°C]	[°C]		[°C]	[°C]	[°C]
23:19	12,2	19,0	28,5	00:06	12,5	18,7	27,4	00:53	11,9	18,6	27,2
23:20	12,2	18,9	28,5	00:07	12,5	18,7	27,4	00:54	11,9	18,6	27,1
23:21	12,2	18,9	28,6	00:08	12,5	18,7	27,4	00:55	11,9	18,6	27,1
23:22	12,2	18,9	28,7	00:09	12,5	18,7	27,4	00:56	11,8	18,6	27,1
23:23	12,2	18,9	28,8	00:10	12,5	18,7	27,3	00:57	11,8	18,7	27,1
23:24	12,2	18,8	28,9	00:11	12,4	18,7	27,3	00:58	11,8	18,7	27,0
23:25	12,2	18,8	28,9	00:12	12,4	18,7	27,3	00:59	12,0	18,7	27,0
23:26	12,2	18,8	28,9	00:13	12,5	18,7	27,3	01:00	12,2	18,7	26,9
23:27	12,2	18,8	28,9	00:14	12,5	18,7	27,3	01:01	12,0	18,7	26,9
23:28	12,2	18,8	28,9	00:15	12,6	18,7	27,3	01:02	11,8	18,7	26,9
23:29	12,2	19,1	28,9	00:16	12,5	18,7	27,3	01:03	11,7	18,7	26,8
23:30	12,2	19,3	28,9	00:17	12,5	18,7	27,3	01:04	11,8	18,7	26,8
23:31	12,2	19,3	28,8	00:18	12,3	18,7	27,3	01:05	11,9	18,7	26,9
23:32	12,2	19,3	28,8	00:19	12,3	18,7	27,3	01:06	11,9	18,7	27,0
23:33	12,3	19,2	28,8	00:20	12,3	18,7	27,3	01:07	11,9	18,7	27,0
23:34	12,3	19,4	28,8	00:21	12,3	18,7	27,3	01:08	12,0	18,7	27,0
23:35	12,3	19,8	28,8	00:22	12,2	18,6	27,3	01:09	12,0	18,7	26,8
23:36	12,3	19,9	28,9	00:23	12,2	18,6	27,3	01:10	12,0	18,7	26,6
23:37	12,3	19,8	28,9	00:24	12,2	18,6	27,2	01:11	12,1	18,7	26,6
23:38	12,3	19,7	28,9	00:25	12,2	18,6	27,2	01:12	12,1	18,6	26,6
23:39	12,3	19,6	28,9	00:26	12,2	18,6	27,1	01:13	12,2	18,6	26,6
23:40	12,3	19,5	28,9	00:27	12,2	18,6	27,1	01:14	12,1	18,6	26,6
23:41	12,2	19,4	29,0	00:28	12,1	18,6	27,2	01:15	12,0	18,6	26,7
23:42	12,4	19,3	29,2	00:29	12,1	18,6	27,2	01:16	11,9	18,7	26,8
23:43	12,7	19,3	29,2	00:30	12,2	18,6	27,2	01:17	11,9	18,6	26,8
23:44	12,7	19,2	29,2	00:31	12,2	18,6	27,2	01:18	11,9	18,6	27,1
23:45	12,6	19,2	29,2	00:32	12,2	18,6	27,2	01:19	12,0	18,6	27,5
23:46	12,4	19,1	29,0	00:33	12,2	18,6	27,2	01:20	12,0	18,6	28,0
23:47	12,3	19,1	28,7	00:34	12,2	18,6	27,3	01:21	12,0	18,6	28,5
23:48	12,3	19,1	28,5	00:35	12,1	18,6	27,2	01:22	12,0	18,6	29,0
23:49	12,4	19,0	28,3	00:36	12,0	18,6	27,2	01:23	12,0	18,6	29,3
23:50	12,4	19,0	28,0	00:37	12,0	18,6	27,2	01:24	12,0	18,6	29,5
23:51	12,4	19,0	27,8	00:38	12,1	18,6	27,1	01:25	11,9	18,6	29,6
23:52	12,5	18,9	27,6	00:39	12,2	18,6	27,1	01:26	11,8	18,6	30,0
23:53	12,4	18,9	27,5	00:40	12,2	18,6	27,1	01:27	11,8	18,6	30,2
23:54	12,4	18,9	27,5	00:41	12,2	18,6	27,1	01:28	11,9	18,6	30,2
23:55	12,4	18,8	27,6	00:42	12,1	18,6	27,1	01:29	11,9	18,6	30,1
23:56	12,5	18,8	27,6	00:43	12,0	18,6	27,1	01:30	11,7	18,6	30,1
23:57	12,5	18,8	27,6	00:44	12,0	18,6	27,1	01:31	11,7	18,6	30,2
23:58	12,5	18,8	27,5	00:45	12,0	18,6	27,2	01:32	11,8	18,6	30,4
23:59	12,6	18,8	27,5	00:46	11,9	18,6	27,2	01:33	11,9	18,7	30,5
00:00	12,7	18,8	27,5	00:47	11,9	18,6	27,2	01:34	11,8	18,7	30,5
00:01	12,8	18,8	27,5	00:48	12,0	18,6	27,2	01:35	11,7	18,7	30,5
00:02	12,8	18,8	27,4	00:49	11,9	18,6	27,2	01:36	11,9	18,7	30,6
00:03	12,7	18,8	27,4	00:50	12,0	18,6	27,2	01:37	11,9	18,7	30,7
00:04	12,6	18,8	27,4	00:51	12,0	18,6	27,2	01:38	11,7	18,7	30,8
00:05	12,6	18,8	27,4	00:52	12,0	18,6	27,2	01:39	11,5	18,6	31,0

Zeit	MP 1	MP 2	MP 3	Zeit	MP 1	MP 2	MP 3	Zeit	MP 1	MP 2	MP 3
[°C]	[°C]	[°C]	[°C]	[°C]	[°C]	[°C]	[°C]	[°C]	[°C]	[°C]	[°C]
01:40	11,5	18,6	31,1	02:27	11,0	19,3	29,5	03:14	11,0	19,0	27,6
01:41	11,5	18,6	31,2	02:28	11,0	19,4	29,6	03:15	11,0	18,9	27,7
01:42	11,5	18,6	31,2	02:29	11,1	19,6	29,5	03:16	11,0	18,9	27,7
01:43	11,4	18,6	31,4	02:30	11,2	19,7	29,3	03:17	11,1	18,9	27,9
01:44	11,5	18,6	31,5	02:31	11,3	19,7	29,2	03:18	11,2	18,8	28,1
01:45	11,5	18,6	31,5	02:32	11,4	19,6	29,0	03:19	11,1	18,8	28,3
01:46	11,5	18,6	31,4	02:33	11,5	19,6	28,9	03:20	11,1	19,2	28,5
01:47	11,6	18,6	31,2	02:34	11,6	19,5	28,7	03:21	11,1	19,5	28,5
01:48	11,7	18,6	31,2	02:35	11,5	19,4	28,6	03:22	11,0	19,5	28,5
01:49	11,6	18,6	31,3	02:36	11,5	19,4	28,5	03:23	11,0	19,5	28,5
01:50	11,5	18,6	31,6	02:37	11,5	19,4	28,4	03:24	11,0	19,4	28,5
01:51	11,5	18,6	31,6	02:38	11,5	19,3	28,4	03:25	11,0	19,3	28,6
01:52	11,5	18,6	31,5	02:39	11,5	19,2	28,5	03:26	11,1	19,3	28,5
01:53	11,5	18,6	31,6	02:40	11,6	19,2	28,5	03:27	11,0	19,2	28,5
01:54	11,4	18,6	31,6	02:41	11,5	19,1	28,6	03:28	11,1	19,1	28,4
01:55	11,3	18,6	31,5	02:42	11,3	19,1	28,7	03:29	11,2	19,2	28,4
01:56	11,3	18,6	31,6	02:43	11,2	19,0	28,7	03:30	11,3	19,7	28,4
01:57	11,3	18,6	31,6	02:44	11,1	19,0	28,6	03:31	11,3	19,9	28,5
01:58	11,3	18,6	31,5	02:45	11,1	18,9	28,6	03:32	11,3	19,9	28,5
01:59	11,3	18,6	31,5	02:46	11,1	18,9	28,5	03:33	11,3	19,8	28,6
02:00	11,4	18,6	31,4	02:47	11,1	18,9	28,4	03:34	11,2	19,7	28,6
02:01	11,4	18,6	31,4	02:48	11,1	18,8	28,3	03:35	11,1	19,6	28,7
02:02	11,4	18,6	31,2	02:49	11,1	18,8	28,3	03:36	11,1	19,5	28,7
02:03	11,4	18,6	30,9	02:50	11,0	18,8	28,2	03:37	11,0	19,3	28,7
02:04	11,3	18,7	30,3	02:51	10,9	18,8	28,2	03:38	11,0	19,2	28,7
02:05	11,3	18,9	30,2	02:52	11,0	19,0	28,2	03:39	11,1	19,2	28,8
02:06	11,3	19,0	30,2	02:53	11,1	19,4	28,2	03:40	11,1	19,1	28,8
02:07	11,3	19,0	30,2	02:54	11,0	19,5	28,2	03:41	11,0	19,1	28,8
02:08	11,3	19,0	30,3	02:55	10,9	19,4	28,2	03:42	10,9	19,0	28,8
02:09	11,3	19,0	30,3	02:56	10,9	19,7	28,2	03:43	10,9	19,0	28,9
02:10	11,4	19,0	30,4	02:57	10,9	19,9	28,2	03:44	11,0	19,0	29,0
02:11	11,6	19,0	30,5	02:58	11,0	19,9	28,2	03:45	10,9	19,0	29,0
02:12	11,6	19,0	30,5	02:59	11,1	19,8	28,1	03:46	10,8	19,0	28,9
02:13	11,4	19,0	30,6	03:00	11,0	19,8	28,1	03:47	10,8	18,9	28,8
02:14	11,3	18,9	30,7	03:01	11,0	19,7	28,1	03:48	10,8	18,9	28,9
02:15	11,4	18,9	30,8	03:02	11,0	19,6	28,1	03:49	10,8	18,8	29,0
02:16	11,5	18,9	30,9	03:03	10,9	19,5	28,2	03:50	10,7	19,1	29,1
02:17	11,6	18,8	31,1	03:04	10,8	19,4	28,2	03:51	10,8	19,4	29,0
02:18	11,5	18,8	31,5	03:05	10,8	19,4	28,2	03:52	10,7	19,4	28,9
02:19	11,3	18,8	31,8	03:06	10,8	19,3	28,2	03:53	10,7	19,4	28,8
02:20	11,2	18,8	31,7	03:07	10,8	19,3	28,0	03:54	10,7	19,4	28,5
02:21	11,2	18,7	31,1	03:08	10,8	19,2	27,9	03:55	10,6	19,3	28,3
02:22	11,1	18,7	30,6	03:09	10,8	19,2	27,8	03:56	10,6	19,2	28,2
02:23	11,2	18,7	30,1	03:10	10,9	19,1	27,7	03:57	10,6	19,1	28,0
02:24	11,3	19,1	29,8	03:11	10,9	19,0	27,6	03:58	10,8	19,1	27,9
02:25	11,2	19,3	29,6	03:12	10,9	19,0	27,5	03:59	11,0	19,2	27,8
02:26	11,0	19,3	29,5	03:13	11,0	19,0	27,5	04:00	10,9	19,4	27,8

Anhang B: Messergebnisse Baulos Wolf 2

Zeit	MP 1	MP 2	MP 3	Zeit	MP 1	MP 2	MP 3	Zeit	MP 1	MP 2	MP 3
[°C]	[°C]	[°C]	[°C]	[°C]	[°C]	[°C]	[°C]	[°C]	[°C]	[°C]	[°C]
04:01	10,8	19,5	27,7	04:48	10,2	18,5	27,4	05:35	10,1	18,5	30,3
04:02	11,0	19,4	27,7	04:49	10,2	18,5	27,4	05:36	10,1	18,5	30,3
04:03	10,9	19,4	27,7	04:50	10,2	18,5	27,4	05:37	10,0	18,5	30,4
04:04	10,8	19,3	27,6	04:51	10,4	18,5	27,4	05:38	10,0	18,5	30,4
04:05	10,8	19,3	27,6	04:52	10,5	18,5	27,4	05:39	10,1	18,5	30,6
04:06	10,8	19,2	27,5	04:53	10,5	18,5	27,4	05:40	10,2	18,5	30,6
04:07	10,7	19,2	27,5	04:54	10,6	18,5	27,4	05:41	10,2	18,5	30,7
04:08	10,7	19,2	27,5	04:55	10,4	18,5	27,4	05:42	10,3	18,5	30,8
04:09	10,8	19,2	27,6	04:56	10,4	18,5	27,3	05:43	10,3	18,5	31,1
04:10	10,8	19,2	27,6	04:57	10,4	18,5	27,2	05:44	10,3	18,4	31,2
04:11	10,9	19,1	27,6	04:58	10,4	18,5	27,2	05:45	10,3	18,4	31,1
04:12	10,9	19,1	27,6	04:59	10,4	18,5	27,2	05:46	10,4	18,4	31,1
04:13	10,9	19,0	27,5	05:00	10,5	18,5	27,2	05:47	10,4	18,4	31,4
04:14	10,8	18,9	27,5	05:01	10,5	18,5	27,3	05:48	10,4	18,4	31,4
04:15	10,8	19,0	27,5	05:02	10,4	18,5	27,2	05:49	10,4	18,4	31,2
04:16	10,8	18,9	27,5	05:03	10,4	18,5	27,2	05:50	10,3	18,4	31,0
04:17	10,7	18,9	27,5	05:04	10,3	18,5	27,2	05:51	10,2	18,4	30,9
04:18	10,6	18,9	27,5	05:05	10,2	18,5	27,2	05:52	10,2	18,4	31,0
04:19	10,5	18,9	27,5	05:06	10,2	18,5	27,2	05:53	10,2	18,4	31,1
04:20	10,5	18,8	27,5	05:07	10,1	18,5	27,1	05:54	10,1	18,4	31,3
04:21	10,5	18,8	27,6	05:08	10,1	18,5	27,0	05:55	10,1	18,4	31,4
04:22	10,6	18,8	27,6	05:09	10,1	18,5	26,9	05:56	10,3	18,4	31,4
04:23	10,6	18,7	27,6	05:10	10,0	18,6	26,9	05:57	10,3	18,5	31,4
04:24	10,5	18,7	27,7	05:11	10,0	18,7	26,9	05:58	10,3	18,5	31,2
04:25	10,5	18,7	27,6	05:12	10,1	18,7	26,9	05:59	10,2	18,5	31,2
04:26	10,4	18,7	27,5	05:13	10,3	18,7	26,8	06:00	10,2	18,5	31,6
04:27	10,4	18,7	27,4	05:14	10,3	18,6	26,7	06:01	10,4	18,5	31,8
04:28	10,4	18,7	27,5	05:15	10,2	18,6	26,7	06:02	10,4	18,5	31,8
04:29	10,4	18,6	27,5	05:16	10,1	18,6	26,6	06:03	10,3	18,5	31,8
04:30	10,4	18,6	27,4	05:17	10,1	18,5	26,6	06:04	10,2	18,5	31,7
04:31	10,4	18,6	27,4	05:18	10,2	18,5	26,5	06:05	10,2	18,5	31,7
04:32	10,4	18,6	27,4	05:19	10,2	18,5	26,6	06:06	10,3		31,5
04:33	10,5	18,6	27,4	05:20	10,1	18,5	26,8	06:07	10,4	18,6	31,4
04:34	10,5	18,6	27,4	05:21	10,2	18,5	27,0	06:08	10,5	18,5	31,3
04:35	10,5	18,6	27,4	05:22	10,2	18,5	27,1	06:09	10,5	18,5	31,2
04:36	10,5	18,6	27,4	05:23	10,1	18,5	27,3	06:10	10,5	18,5	31,0
04:37	10,6	18,6	27,4	05:24	10,1	18,5	27,7	06:11	10,3	18,9	30,9
04:38	10,6	18,6	27,4	05:25	10,2	18,5	28,1	06:12	10,3	19,2	30,7
04:39	10,5	18,6	27,4	05:26	10,2	18,5	28,6	06:13	10,2	19,4	30,6
04:40	10,6	18,6	27,5	05:27	10,3	18,5	29,0	06:14	10,3	19,5	30,7
04:41	10,7	18,6	27,4	05:28	10,5	18,5	29,1	06:15	10,4	19,5	30,9
04:42	10,8	18,6	27,4	05:29	10,6	18,5	29,3	06:16	10,4	19,7	31,2
04:43	10,7	18,6	27,4	05:30	10,5	18,5	29,8	06:17	10,6	20,0	31,3
04:44	10,6	18,5	27,5	05:31	10,6	18,5	30,2	06:18	10,7	19,9	31,5
04:45	10,5	18,5	27,4	05:32	10,6	18,5	30,3	06:19	10,8	19,8	31,7
04:46	10,3	18,5	27,4	05:33	10,4	18,5	30,2	06:20	10,8	19,7	31,6
04:47	10,2	18,5	27,4	05:34	10,2	18,5	30,3	06:21	10,6	19,6	31,2

Anhang B: Messergebnisse Baulos Wolf 2

Zeit	MP 1	MP 2	MP 3	Zeit	MP 1	MP 2	MP 3	Zeit	MP 1	MP 2	MP 3
[°C]	[°C]	[°C]	[°C]	[°C]	[°C]	[°C]	[°C]	[°C]	[°C]	[°C]	[°C]
06:22	10,5	19,5	30,7	07:09	10,2	19,9	28,3	07:56	10,5	18,8	28,8
06:23	10,8	19,4	30,4	07:10	10,1	19,8	28,3	07:57	10,5	18,7	28,8
06:24	10,8	19,4	30,2	07:11	10,1	19,6	28,3	07:58	10,4	18,7	28,9
06:25	10,9	19,3	30,0	07:12	10,2	19,4	28,3	07:59	10,5	18,7	28,9
06:26	10,9	19,3	29,9	07:13	10,3	19,4	28,4	08:00	10,6	18,7	28,9
06:27	10,6	19,2	29,9	07:14	10,4	19,3	28,4	08:01	10,8	18,7	28,9
06:28	10,5	19,2	29,9	07:15	10,3	19,2	28,4	08:02	10,8	18,7	28,9
06:29	10,5	19,1	29,8	07:16	10,2	19,1	28,4	08:03	10,9	18,6	29,0
06:30	10,7	19,1	29,7	07:17	10,1	19,1	28,4	08:04	10,9	18,6	29,1
06:31	10,7	19,0	29,6	07:18	10,1	19,0	28,4	08:05	10,9	18,6	29,2
06:32	10,7	18,9	29,5	07:19	10,2	19,0	28,4	08:06	11,0	18,6	29,1
06:33	10,8	18,9	29,3	07:20	10,3	18,9	28,5	08:07	11,0	18,6	29,0
06:34	10,8	18,8	29,2	07:21	10,4	18,9	28,5	08:08	11,1	18,6	29,0
06:35	10,7	18,8	29,1	07:22	10,3	18,8	28,5	08:09	11,0	18,6	28,9
06:36	10,7	18,8	29,0	07:23	10,3	18,8	28,5	08:10	10,9	18,6	28,7
06:37	10,9	19,0	29,0	07:24	10,3	18,8	28,6	08:11	10,9	18,6	28,5
06:38	11,0	19,4	29,0	07:25	10,4	18,8	28,7	08:12	11,0	18,6	28,3
06:39	11,0	19,5	29,0	07:26	10,4	18,7	28,7	08:13	11,1	18,6	28,2
06:40	11,1	19,5	29,1	07:27	10,3	18,8	28,8	08:14	11,0	18,6	28,0
06:41	11,1	19,4	29,0	07:28	10,4	19,2	28,8	08:15	10,9	18,6	28,0
06:42	11,0	19,3	28,9	07:29	10,5	19,4	28,7	08:16	10,9	18,7	27,9
06:43	10,9	19,2	28,9	07:30	10,4	19,4	28,7	08:17	10,8	18,8	27,7
06:44	10,8	19,1	28,8	07:31	10,3	19,4	28,7	08:18	10,9	18,9	27,7
06:45	10,7	19,1	28,7	07:32	10,2	19,4	28,6	08:19	11,0	18,9	27,6
06:46	10,8	19,1	28,7	07:33	10,1	19,3	28,6	08:20	11,1	18,9	27,5
06:47	10,8	19,1	28,6	07:34	10,1	19,2	28,6	08:21	11,2	18,9	27,5
06:48	10,6	19,0	28,6	07:35	10,1	19,5	28,6	08:22	11,1	18,9	27,4
06:49	10,6	19,1	28,6	07:36	10,2	19,7	28,6	08:23	10,9	18,8	27,3
06:50	10,7	19,3	28,6	07:37	10,3	19,8	28,6	08:24	10,9	18,8	27,4
06:51	10,8	19,7	28,5	07:38	10,4	19,7	28,6	08:25	10,9	18,8	27,5
06:52	10,6	19,8	28,5	07:39	10,4	19,6	28,6	08:26	10,9	18,8	27,5
06:53	10,5	19,8	28,5	07:40	10,4	19,5	28,5	08:27	10,8	18,8	27,5
06:54	10,6	19,7	28,5	07:41	10,4	19,5	28,6	08:28	10,8	18,8	27,6
06:55	10,6	19,6	28,5	07:42	10,3	19,5	28,7	08:29	10,8	18,8	27,6
06:56	10,6	19,4	28,4	07:43	10,3	19,4	28,7	08:30	10,8	18,8	27,6
06:57	10,6	19,3	28,4	07:44	10,4	19,3	28,7	08:31	10,8	18,8	27,5
06:58	10,5	19,4	28,3	07:45	10,6	19,2	28,7	08:32	10,7	18,8	27,5
06:59	10,5	19,4	28,3	07:46	10,6	19,2	28,7	08:33	10,8	18,7	27,6
07:00	10,6	19,4	28,3	07:47	10,4	19,2	28,8	08:34	10,9	18,7	27,6
07:01	10,7	19,4	28,3	07:48	10,3	19,1	28,8	08:35	10,9	18,6	27,6
07:02	10,3	19,5	28,3	07:49	10,3	19,1	28,8	08:36	10,8	18,6	27,6
07:03	10,2	19,7	28,4	07:50	10,3	19,0	28,8	08:37	10,7	18,6	27,6
07:04	10,3	20,0	28,3	07:51	10,3	19,0	28,8	08:38	10,8	18,5	27,6
07:05	10,3	20,2	28,4	07:52	10,4	18,9	28,8	08:39	10,8	18,5	27,6
07:06	10,3	20,2	28,4	07:53	10,6	18,9	28,8	08:40	10,8	18,6	27,6
07:07	10,3	20,2	28,4	07:54	10,8	18,8	28,8	08:41	10,8	18,8	27,7
07:08	10,2	20,1	28,3	07:55	10,6	18,8	28,8	08:42	10,7	18,8	27,7

Anhang B: Messergebnisse Baulos Wolf 2

Zeit	MP 1	MP 2	MP 3	Zeit	MP 1	MP 2	MP 3	Zeit	MP 1	MP 2	MP 3
[°C]	[°C]	[°C]	[°C]	[°C]	[°C]	[°C]	[°C]	[°C]	[°C]	[°C]	[°C]
08:43	10,7	18,8	27,7	09:30	12,6	18,8	28,3	10:17	13,2	19,6	31,7
08:44	10,7	18,7	27,7	09:31	12,6	18,7	28,8	10:18	13,2	19,5	31,8
08:45	10,7	18,7	27,7	09:32	12,7	18,7	29,0	10:19	13,1	19,4	31,2
08:46	10,9	18,7	27,7	09:33	12,6	18,7	29,0	10:20	13,1	19,3	30,7
08:47	10,9	18,7	27,8	09:34	12,6	18,7	29,0	10:21	13,1	19,3	30,4
08:48	10,9	18,6	27,8	09:35	12,7	18,6	29,1	10:22	13,1	19,3	30,2
08:49	10,8	18,6	27,8	09:36	12,8	18,6	29,5	10:23	13,1	19,3	30,1
08:50	10,8	18,6	27,8	09:37	12,8	18,6	29,7	10:24	13,1	19,4	29,9
08:51	10,9	18,6	27,8	09:38	12,8	18,6	29,8	10:25	13,1	19,7	29,8
08:52	10,9	18,6	27,7	09:39	12,9	18,6	29,9	10:26	13,1	19,9	29,6
08:53	10,9	18,6	27,7	09:40	12,9	18,6	29,9	10:27	13,1	19,9	29,5
08:54	11,0	18,6	27,7	09:41	12,9	18,6	30,0	10:28	13,2	19,8	29,3
08:55	11,0	18,6	27,6	09:42	12,9	18,6	30,0	10:29	13,3	19,8	29,2
08:56	10,9	18,6	27,6	09:43	13,0	18,7	30,0	10:30	13,4	19,7	29,1
08:57	10,9	18,6	27,6	09:44	13,0	18,6	30,1	10:31	13,4	19,6	29,1
08:58	10,9	18,6	27,6	09:45	13,0	18,6	30,3	10:32	13,4	19,7	29,0
08:59	10,9	18,6	27,7	09:46	13,0	18,6	30,4	10:33	13,4	19,8	29,1
09:00	11,0	18,6	27,7	09:47	13,0	18,6	30,8	10:34	13,4	19,9	29,2
09:01	11,3	18,5	27,6	09:48	13,0	18,6	31,1	10:35	13,3	20,4	29,3
09:02	11,5	18,5	27,6	09:49	13,0	18,6	31,1	10:36	13,3	20,6	29,2
09:03	11,5	18,5	27,6	09:50	13,0	18,6	31,1	10:37	13,2	20,7	29,1
09:04	11,4	18,7	27,6	09:51	13,0	18,6	31,4	10:38	13,2	20,6	29,0
09:05	11,4	18,9	27,6	09:52	13,0	18,7	31,8	10:39	13,2	20,5	29,0
09:06	11,3	19,1	27,6	09:53	13,1	18,8	31,9	10:40	13,2	20,3	28,9
09:07	11,2	19,2	27,6	09:54	13,2	19,0	31,7	10:41	13,2	20,2	28,8
09:08	11,2	19,2	27,5	09:55	13,3	19,0	31,4	10:42	13,2	20,1	28,8
09:09	11,1	19,2	27,6	09:56	13,3	19,1	31,1	10:43	13,2	20,1	28,8
09:10	11,1	19,0	27,6	09:57	13,3	19,1	30,9	10:44	13,2	20,1	28,7
09:11	11,2	19,0	27,5	09:58	13,4	19,0	30,9	10:45	13,2	20,0	28,7
09:12	11,4	18,9	27,5	09:59	13,4	19,0	30,9	10:46	13,1	19,9	28,7
09:13	11,5	18,9	27,4	10:00	13,4	19,0	30,8	10:47	13,1	19,9	28,7
09:14	11,4	18,9	27,3	10:01	13,4	19,0	30,6	10:48	13,2	19,8	28,6
09:15	11,3	18,9	27,3	10:02	13,3	19,0	30,5	10:49	13,2	19,7	28,6
09:16	11,3	18,9	27,4	10:03	13,4	19,1	30,9	10:50	13,2	19,7	28,7
09:17	11,4	18,9	27,4	10:04	13,4	19,2	31,2	10:51	13,3	19,6	28,7
09:18	11,6	18,9	27,4	10:05	13,4	19,5	31,1	10:52	13,4	19,5	28,7
09:19	11,9	18,9	27,4	10:06	13,3	19,8	30,9	10:53	13,5	19,4	28,6
09:20	12,1	18,9	27,5	10:07	13,2	20,0	30,8	10:54	13,6	19,3	28,6
09:21	12,3	18,9	27,5	10:08	13,3	20,1	30,7	10:55	13,5	19,2	28,7
09:22	12,3	19,2	27,4	10:09	13,3	19,9	30,7	10:56	13,5	19,2	28,7
09:23	12,4	19,3	27,2	10:10	13,4	19,8	30,7	10:57	13,5	19,2	28,7
09:24	12,4	19,5	27,1	10:11	13,3	19,6	30,7	10:58	13,5	19,6	28,6
09:25	12,3	19,5	27,1	10:12	13,3	19,5	30,8	10:59	13,4	19,8	28,6
09:26	12,3	19,4	27,3	10:13	13,2	19,5	31,1	11:00	13,4	20,2	28,6
09:27	12,4	19,2	27,5	10:14	13,2	19,5	31,2	11:01	13,4	20,4	28,8
09:28	12,6	19,0	27,7	10:15	13,2	19,6	31,3	11:02	13,5	20,4	29,2
09:29	12,6	18,9	27,9	10:16	13,2	19,7	31,4	11:03	13,5	20,4	29,3

Zeit	MP 1	MP 2	MP 3	Zeit	MP 1	MP 2	MP 3	Zeit	MP 1	MP 2	MP 3
[°C]	[°C]	[°C]	[°C]	[°C]	[°C]	[°C]	[°C]	[°C]	[°C]	[°C]	[°C]
11:04	13,5	20,3	29,1	11:51	14,7	19,2	29,5	12:38	14,0	19,5	
11:05	13,5	20,3	28,9	11:52	14,6	19,1	29,2	12:39	14,0	19,5	
11:06	13,5	20,3	28,8	11:53	14,4	19,1	29,0	12:40	14,0	19,5	
11:07	13,4	20,2	28,7	11:54	14,2	19,1	28,8	12:41	14,0	19,4	
11:08	13,3	20,1	28,7	11:55	14,1	19,1	28,7	12:42	14,0	19,4	
11:09	13,4	20,1	28,8	11:56	14,2	19,1	28,6	12:43	14,0	19,4	
11:10	13,6	20,1	28,8	11:57	14,2	19,1	28,5	12:44	14,0	19,5	
11:11	13,8	20,0	28,9	11:58	14,3	19,1	28,5	12:45	14,0	19,5	
11:12	13,8	19,9	28,9	11:59	14,2	19,1	28,5	12:46	14,0	19,6	
11:13	13,8	19,8	28,9	12:00	14,1	19,1	28,4	12:47	14,0	19,5	
11:14	13,8	19,7	28,8	12:01	13,9	19,1	28,4	12:48	14,0	19,5	
11:15	13,7	19,8	28,8	12:02	13,9	19,2	28,3	12:49	13,9	19,5	
11:16	13,7	19,8	28,8	12:03	13,8	19,1	28,3	12:50	13,9	19,5	
11:17	13,7	19,8	28,8	12:04	13,8	19,1	28,3	12:51	14,0	19,5	
11:18	13,6	19,8	28,7	12:05	13,7	19,1	28,2	12:52	14,0	19,5	
11:19	13,7	19,8	28,6	12:06	13,7	19,0	28,3	12:53	14,1	19,5	
11:20	13,7	19,8	28,5	12:07	13,7	19,0	28,3	12:54	14,1	19,5	
11:21	13,6	19,8	28,5	12:08	13,7	19,1	28,3	12:55	14,2	19,5	
11:22	13,5	19,8	28,5	12:09	13,8	19,1	28,2	12:56	14,2	19,6	
11:23	13,5	19,8	28,5	12:10	13,8	19,1	28,2	12:57	14,2	19,6	
11:24	13,5	19,7	28,5	12:11	13,8	19,1	28,2	12:58	14,2	19,6	
11:25	13,6	19,7	28,6	12:12	13,7	19,1	28,1	12:59	14,2	19,6	
11:26	13,6	19,8	28,6	12:13	13,7	19,1	28,2	13:00	14,2	19,7	
11:27	13,7	20,1	28,7	12:14	13,7	19,1	28,2	13:01	14,4	19,7	
11:28	13,7	20,4	28,7	12:15	13,7	19,1	28,2	13:02	14,4	19,7	
11:29	13,8	20,6	28,8	12:16	13,7	19,1	28,2	13:03	14,5	19,7	
11:30	13,9	20,8	29,0	12:17	13,7	19,1	28,2	13:04	14,5	19,6	
11:31	13,9	21,0	29,1	12:18	13,7	19,1	28,2	13:05	14,4	19,5	
11:32	13,9	20,9	29,2	12:19	13,7	19,1	28,3	13:06	14,4	19,5	
11:33	13,9	20,7	29,3	12:20	13,7	19,0	28,3	13:07	14,4	19,5	
11:34	13,9	20,5	29,3	12:21	13,7	19,1	28,3	13:08	14,4	19,5	
11:35	13,8	20,3	29,4	12:22	13,7	19,4	28,3	13:09	14,4	19,5	
11:36	13,7	20,2	29,4	12:23	13,7	19,6	28,3	13:10	14,4	19,5	
11:37	13,8	20,0	29,4	12:24	13,7	19,7	28,3	13:11	14,4	19,5	
11:38	13,9	19,9	29,4	12:25	13,7	19,7	28,2	13:12	14,3	19,5	
11:39	14,0	19,8	29,4	12:26	13,8	19,6	28,2	13:13	14,3	19,5	
11:40	14,1	19,8	29,4	12:27	14,0	19,7	28,2	13:14	14,4	19,5	
11:41	14,2	19,8	29,4	12:28	14,1	19,7	28,3	13:15	14,5	19,4	
11:42	14,4	19,8	29,5	12:29	14,1	19,7		13:16	14,5	19,3	
11:43	14,7	19,8	29,5	12:30	14,1	19,7		13:17	14,5	19,3	
11:44	14,9	19,8	29,5	12:31	14,1	19,6		13:18	14,6	19,2	
11:45	15,0	19,6	29,5	12:32	14,2	19,6		13:19	14,6		
11:46	15,0	19,5	29,6	12:33	14,2	19,5		13:20	14,7		
11:47	15,1	19,4	29,7	12:34	14,2	19,5		13:21	14,7		
11:48	15,3	19,3	29,8	12:35	14,1	19,4		13:22	14,8		
11:49	15,2	19,3	29,9	12:36	14,1	19,5		13:23	14,8		
11:50	15,0	19,2	29,8	12:37	14,1	19,5		13:24	14,9		

Zeit	MP 1	MP 2	MP 3	Zeit	MP 1	MP 2	MP 3
	[°C]	[°C]	[°C]		[°C]	[°C]	[°C]
13:25	14,9			13:29	14,8		
13:26	14,9			13:30	14,8		
13:27	14,9			13:31	14,8		
13:28	14,9						

Tab. 13-42: Lufttemperaturmessung: MP1, MP2 & MP3: Verlauf über die gesamte Messdauer

Messstelle	Lufttemperatur [°C]		Wandtemperatur [°C]			Zeit
	Infrarot Thermometer	Thermo - Hygrometer	Linker Ulm	Firste	Rechter Ulm	
1	24,5	25,4	22,5	25,1	24,5	16:07
2	24,3	25,6	24,5	26,7	24,1	
3	24,5	25,4	24,7	25,3	24,7	16:17
4	24,4	25,7	24,6	27,8	24,5	
5	24,4	26,1	24,3	25,1	24,5	
6	24,3	26,3	24,7	26,2	24,6	
7	24,9	26	24,3	25,5	24,7	
8	24,9	25,7	24,9	25,7	24,9	16:41
9	24,9		22,9	25,4	24,8	
10	24,4		24,9	29,0	24,9	16:48
11	24,2		25,6	26,3	25,6	

Tab. 13-43: Luft- und Wandtemperaturmessung: 300 m bis 100 m von der Ortsbrust entfernt: ohne Vortriebsarbeiten

13.5 Relative Luftfeuchtigkeit

Zeit	MP1	MP2	MP3	Zeit	MP1	MP2	MP3	Zeit	MP1	MP2	MP3
	[%rh]	[%rh]	[%rh]		[%rh]	[%rh]	[%rh]		[%rh]	[%rh]	[%rh]
12:04	76,4			12:20	89,4			12:36	88,6	89,1	
12:05	80,3			12:21	89,6			12:37	88,5	89,9	
12:06	84,5			12:22	89,9			12:38	88,4	90,6	
12:07	84,2			12:23	90,2			12:39	88,3	91,1	
12:08	82,8			12:24	90,2			12:40	88,1	91,4	
12:09	79,3			12:25	90,0			12:41	87,7	91,6	
12:10	84,4			12:26	89,8			12:42	87,2	91,7	
12:11	86,3			12:27	89,5			12:43	87,0	91,7	
12:12	87,1			12:28	89,2			12:44	86,7	91,6	
12:13	85,8			12:29	89,6			12:45	86,3	91,3	
12:14	86,4			12:30	89,9			12:46	86,4	91,2	
12:15	87,5			12:31	89,9			12:47	87,1	91,3	
12:16	88,2			12:32	89,7			12:48	87,7	91,6	
12:17	88,6			12:33	89,6			12:49	88,3	91,9	
12:18	88,8			12:34	89,2	87,2		12:50	88,5	92,1	
12:19	89,1			12:35	88,8	87,9		12:51	87,9	92,4	

Anhang B: Messergebnisse Baulos Wolf 2

Zeit	MP1	MP2	MP3	Zeit	MP1	MP2	MP3	Zeit	MP1	MP2	MP3
	[%rh]	[%rh]	[%rh]		[%rh]	[%rh]	[%rh]		[%rh]	[%rh]	[%rh]
12:52	86,9	92,6		13:39	92,3	90,5		14:26	96,3	92,3	62,1
12:53	86,5	92,3		13:40	92,3	90,1		14:27	96,4	92,7	61,9
12:54	86,3	92,2		13:41	91,7	90,5		14:28	96,4	91,2	61,4
12:55	86,6	92,0		13:42	88,2	90,7		14:29	96,5	89,6	61,1
12:56	87,0	92,1		13:43	86,7	89,8		14:30	96,5	89,0	61,3
12:57	87,4	92,3		13:44	84,9	89,3		14:31	96,6	88,9	60,9
12:58	87,6	92,4		13:45	79,2	89,5		14:32	96,6	89,5	60,4
12:59	87,6	92,5		13:46	74,1	89,5		14:33	96,7	90,0	60,1
13:00	87,7	92,8		13:47	77,5	89,8		14:34	96,7	90,7	59,8
13:01	88,0	92,9		13:48	82,3	90,2		14:35	96,6	91,2	59,2
13:02	88,8	92,9		13:49	84,7	90,5		14:36	96,7	91,3	59,5
13:03	88,5	92,9		13:50	86,7	91,1		14:37	96,8	91,3	59,8
13:04	88,2	92,8		13:51	88,3	91,7		14:38	96,8	91,6	60,2
13:05	88,0	93,0		13:52	89,2	91,7		14:39	96,8	91,8	60,1
13:06	87,6	93,2		13:53	89,6	91,8		14:40	96,8	92,1	60,4
13:07	87,4	93,3		13:54	89,9	92,0		14:41	96,9	92,4	60,7
13:08	87,7	93,5		13:55	90,5	91,8		14:42	96,9	92,7	61,0
13:09	88,1	93,5		13:56	91,1	91,8		14:43	96,9	93,0	61,0
13:10	87,8	93,7		13:57	91,6	92,0		14:44	97,0	93,2	61,0
13:11	87,8	93,6		13:58	92,1	92,2		14:45	97,0	93,4	60,7
13:12	88,3	93,6		13:59	92,4	92,5		14:46	97,0	93,7	60,9
13:13	89,1	93,6		14:00	92,5	92,8		14:47	97,1	94,1	61,5
13:14	89,6	93,5		14:01	92,7	92,8		14:48	97,1	93,1	62,1
13:15	90,0	93,6		14:02	92,8	93,2		14:49	97,1	92,0	62,6
13:16	90,4	93,7		14:03	93,0	92,4		14:50	97,1	91,6	63,0
13:17	90,7	93,5		14:04	93,0	90,7		14:51	97,2	91,4	62,7
13:18	91,0	93,5		14:05	92,9	90,0		14:52	97,2	91,6	63,0
13:19	91,2	93,6		14:06	92,9	90,4		14:53	97,3	92,0	62,9
13:20	91,1	93,5		14:07	93,0	90,9		14:54	97,3	92,4	63,2
13:21	90,8	93,5		14:08	93,3	91,0		14:55	97,3	92,9	63,3
13:22	90,5	93,5		14:09	93,7	91,3		14:56	97,4	93,2	63,2
13:23	90,5	93,7		14:10	94,0	92,1		14:57	97,5	93,5	62,5
13:24	90,4	93,8		14:11	94,3	92,4		14:58	97,5	93,9	62,3
13:25	90,4	94,0		14:12	94,6	92,4		14:59	97,5	93,5	61,7
13:26	90,7	94,1		14:13	94,9	92,5	62,5	15:00	97,5	92,4	61,5
13:27	90,8	94,2		14:14	95,1	92,7	62,4	15:01	97,7	91,2	61,9
13:28	91,0	94,3		14:15	95,4	92,9	62,1	15:02	97,6	90,8	61,9
13:29	91,4	94,3		14:16	95,6	92,9	61,8	15:03	97,7	90,9	61,5
13:30	91,7	94,4		14:17	95,7	93,1	62,3	15:04	97,7	91,2	61,6
13:31	91,7	94,5		14:18	95,8	91,9	62,3	15:05	97,7	91,7	61,3
13:32	91,7	94,6		14:19	96,0	90,8	62,2	15:06	97,8	92,3	61,1
13:33	91,7	94,8		14:20	96,2	90,5	62,4	15:07	97,8	92,1	61,5
13:34	91,8	94,9		14:21	96,3	90,6	62,1	15:08	97,8	91,7	61,7
13:35	91,8	94,8		14:22	96,3	90,9	62,0	15:09	97,9	91,9	61,5
13:36	92,1	94,8		14:23	96,3	91,2	61,5	15:10	97,9	92,3	62,1
13:37	92,3	93,7		14:24	96,3	91,8	61,5	15:11	97,9	92,7	62,5
13:38	92,2	91,7		14:25	96,3	92,3	62,1	15:12	97,9	92,9	62,7

Anhang B: Messergebnisse Baulos Wolf 2

Zeit	MP1	MP2	MP3	Zeit	MP1	MP2	MP3	Zeit	MP1	MP2	MP3
	[%rh]	[%rh]	[%rh]		[%rh]	[%rh]	[%rh]		[%rh]	[%rh]	[%rh]
15:13	98,0	93,2	62,7	16:00	96,7	91,4	61,4	16:47	97,1	95,0	60,9
15:14	97,9	93,5	62,9	16:01	96,7	90,3	61,2	16:48	97,1	95,0	61,2
15:15	98,0	93,6	63,1	16:02	96,6	89,7	61,1	16:49	97,1	95,1	62,2
15:16	98,0	93,7	62,8	16:03	96,7	89,9	61,7	16:50	97,1	95,2	62,5
15:17	98,0	93,6	62,6	16:04	96,7	90,0	61,6	16:51	97,1	95,3	61,4
15:18	98,0	92,8	62,3	16:05	96,6	90,4	61,5	16:52	97,0	95,5	61,1
15:19	98,1	91,6	62,2	16:06	96,7	90,9	61,3	16:53	97,0	95,6	60,9
15:20	98,0	91,0	62,4	16:07	96,7	91,3	61,2	16:54	97,1	95,6	61,6
15:21	98,0	91,2	62,8	16:08	96,7	91,6	61,8	16:55	97,0	95,6	61,3
15:22	98,0	91,4	63,3	16:09	96,6	91,8	61,5	16:56	96,9	95,8	60,9
15:23	98,1	91,8	63,3	16:10	96,7	92,0	61,2	16:57	96,9	95,8	61,0
15:24	98,1	92,4	63,0	16:11	96,6	92,2	61,0	16:58	96,9	95,5	64,4
15:25	98,1	92,8	63,4	16:12	96,3	92,5	61,1	16:59	96,9	95,2	73,4
15:26	98,1	92,9	63,7	16:13	96,1	92,5	61,0	17:00	96,9	94,8	74,4
15:27	98,1	93,0	63,3	16:14	95,7	92,4	60,7	17:01	96,9	94,6	71,6
15:28	98,1	93,3	63,0	16:15	95,6	92,3	60,7	17:02	97,0	94,4	67,7
15:29	98,1	93,6	63,1	16:16	95,6	92,6	60,4	17:03	97,1	94,4	64,9
15:30	98,1	93,8	63,0	16:17	95,7	92,6	60,4	17:04	97,2	94,4	62,6
15:31	98,1	94,0	61,1	16:18	95,9	92,7	60,5	17:05	97,3	94,4	61,2
15:32	98,1	94,1	59,9	16:19	96,1	92,8	60,3	17:06	97,4	94,5	60,3
15:33	98,1	94,2	59,5	16:20	96,2	93,0	60,1	17:07	97,4	94,6	58,8
15:34	98,2	94,1	59,0	16:21	96,5	93,2	60,3	17:08	97,6	94,7	58,2
15:35	98,4	94,0	59,1	16:22	96,5	93,2	60,1	17:09	97,6	94,7	57,9
15:36	98,1	94,0	59,8	16:23	96,6	93,3	59,4	17:10	97,7	94,8	58,1
15:37	97,9	93,3	60,3	16:24	96,6	93,5	59,3	17:11	97,8	94,9	57,6
15:38	97,6	92,4	60,7	16:25	96,6	93,8	59,2	17:12	97,9	94,9	56,7
15:39	97,2	91,6	61,5	16:26	96,6	93,9	59,0	17:13	98,0	94,8	57,0
15:40	96,8	91,3	61,9	16:27	96,6	94,0	59,3	17:14	98,2	94,7	59,8
15:41	96,3	91,4	61,9	16:28	96,6	94,3	59,3	17:15	98,5	94,6	59,6
15:42	96,0	91,8	62,0	16:29	96,5	94,5	59,1	17:16	98,3	94,7	60,9
15:43	95,8	92,2	62,1	16:30	96,6	94,7	59,1	17:17	98,3	94,8	61,9
15:44	95,7	92,7	62,3	16:31	96,6	94,8	59,0	17:18	98,2	94,9	62,4
15:45	95,8	92,9	61,9	16:32	96,3	94,8	59,0	17:19	98,1	95,0	62,8
15:46	96,0	93,0	61,7	16:33	96,2	94,9	58,7	17:20	98,0	95,2	63,7
15:47	96,0	93,3	61,9	16:34	96,3	94,9	58,8	17:21	97,4	95,3	65,2
15:48	96,2	93,5	61,9	16:35	96,3	95,0	59,0	17:22	97,5	95,4	65,9
15:49	96,3	93,6	61,9	16:36	96,4	95,0	59,0	17:23	97,3	95,4	64,5
15:50	96,4	93,9	61,7	16:37	96,5	95,0	59,0	17:24	97,1	95,4	64,6
15:51	96,5	94,2	62,1	16:38	96,6	95,1	59,4	17:25	96,7	95,4	65,1
15:52	96,6	94,3	61,6	16:39	96,7	95,2	60,0	17:26	96,5	95,4	65,0
15:53	96,7	94,2	61,3	16:40	96,8	95,2	59,8	17:27	96,3	95,5	64,3
15:54	96,8	94,1	61,3	16:41	96,9	95,0	59,1	17:28	96,0	95,6	62,8
15:55	96,9	94,0	61,2	16:42	97,0	94,9	59,1	17:29	96,2	95,7	62,7
15:56	97,1	93,9	61,4	16:43	97,1	94,9	59,6	17:30	96,1	95,7	61,2
15:57	97,2	93,7	61,1	16:44	97,1	94,9	60,1	17:31	96,1	95,7	60,6
15:58	97,0	93,6	61,1	16:45	97,1	94,9	59,8	17:32	96,3	95,8	61,6
15:59	96,9	92,6	61,1	16:46	97,1	94,9	60,2	17:33	96,3	96,0	61,9

Anhang B: Messergebnisse Baulos Wolf 2

Zeit	MP1	MP2	MP3	Zeit	MP1	MP2	MP3	Zeit	MP1	MP2	MP3
	[%rh]	[%rh]	[%rh]		[%rh]	[%rh]	[%rh]		[%rh]	[%rh]	[%rh]
17:34	96,3	96,0	60,7	18:21	98,0	95,7	61,8	19:08	99,6	95,0	62,4
17:35	96,4	95,9	59,4	18:22	98,1	94,7	61,3	19:09	99,6	94,9	62,9
17:36	96,6	96,0	59,2	18:23	98,2	94,0	60,9	19:10	99,7	94,8	62,7
17:37	96,7	95,8	59,2	18:24	98,2	93,7	61,4	19:11	99,7	95,0	62,7
17:38	96,9	95,0	59,5	18:25	98,3	93,8	61,9	19:12	99,7	95,1	62,4
17:39	97,0	94,0	59,4	18:26	98,4	94,2	61,5	19:13	99,7	95,2	61,9
17:40	97,0	93,6	59,4	18:27	98,5	94,4	61,3	19:14	99,7	95,4	61,3
17:41	97,2	93,5	59,0	18:28	98,5	94,1	61,0	19:15	99,8	95,6	61,7
17:42	97,3	93,7	58,4	18:29	98,5	92,8	61,3	19:16	99,7	95,8	62,5
17:43	97,6	94,0	58,2	18:30	98,7	91,7	60,8	19:17	99,8	95,9	62,2
17:44	98,1	92,9	58,4	18:31	98,7	91,3	60,6	19:18	99,8	96,3	63,0
17:45	97,9	92,2	58,0	18:32	98,8	91,4	60,7	19:19	99,8	95,5	62,2
17:46	97,6	92,0	57,0	18:33	98,8	91,6	60,9	19:20	99,8	94,1	61,8
17:47	97,6	91,9	57,2	18:34	98,8	92,1	60,9	19:21	99,7	93,3	61,8
17:48	97,5	92,1	58,4	18:35	98,9	92,7	61,4	19:22	99,8	93,1	60,5
17:49	97,5	92,4	58,8	18:36	98,9	93,4	62,2	19:23	99,8	93,2	60,4
17:50	97,8	92,5	59,1	18:37	98,9	93,6	61,9	19:24	99,9	93,6	60,7
17:51	97,7	92,7	59,6	18:38	98,9	93,6	61,6	19:25	99,9	94,0	61,5
17:52	97,6	92,7	60,0	18:39	99,0	93,9	62,0	19:26	99,9	94,4	61,7
17:53	97,6	92,9	61,0	18:40	99,0	94,1	62,0	19:27	99,9	94,7	61,8
17:54	97,5	93,3	61,7	18:41	99,1	94,3	62,9	19:28	99,9	95,0	62,0
17:55	97,4	93,6	62,0	18:42	99,0	94,5	63,0	19:29	99,9	95,3	62,1
17:56	97,4	94,0	62,5	18:43	99,1	94,9	63,3	19:30	99,9	95,5	62,5
17:57	97,3	94,1	62,8	18:44	99,2	94,5	63,6	19:31	99,9	95,6	63,0
17:58	97,4	94,2	63,1	18:45	99,2	93,6	63,7	19:32	100,0	95,8	63,1
17:59	97,5	94,4	63,1	18:46	99,2	93,2	63,2	19:33	100,0	96,0	63,1
18:00	97,7	94,6	62,9	18:47	99,2	93,1	62,4	19:34	100,0	96,1	62,7
18:01	97,8	94,8	63,0	18:48	99,3	93,3	62,9	19:35	99,9	96,2	62,8
18:02	97,5	94,9	62,7	18:49	99,2	93,6	62,8	19:36	100,0	96,4	63,2
18:03	97,3	95,4	61,8	18:50	99,3	93,9	63,2	19:37	99,9	96,7	63,5
18:04	97,1	95,5	60,9	18:51	99,3	94,0	63,5	19:38	99,9	95,5	63,4
18:05	97,0	95,2	61,4	18:52	99,3	93,8	63,0	19:39	99,9	94,5	63,1
18:06	96,8	95,1	61,6	18:53	99,3	93,9	62,3	19:40	100,0	94,0	63,4
18:07	96,7	95,0	60,9	18:54	99,5	94,1	61,8	19:41	100,0	93,8	63,1
18:08	96,7	95,0	61,0	18:55	99,5	94,2	61,1	19:42	100,0	94,0	63,2
18:09	96,7	95,1	61,9	18:56	99,4	94,5	61,1	19:43	100,0	94,4	63,0
18:10	96,8	95,2	61,3	18:57	99,5	94,7	61,6	19:44	100,0	94,8	63,0
18:11	96,9	95,3	60,9	18:58	99,5	95,1	61,7	19:45	100,0	95,1	62,8
18:12	97,0	95,4	61,5	18:59	99,5	95,2	62,2	19:46	100,0	95,3	62,8
18:13	97,3	95,5	61,2	19:00	99,5	93,8	62,3	19:47	100,0	95,5	62,6
18:14	97,2	95,6	61,7	19:01	99,5	93,0	62,6	19:48	100,0	95,7	62,9
18:15	97,5	95,6	61,8	19:02	99,5	92,7	62,9	19:49	100,0	95,9	62,9
18:16	97,6	95,7	61,6	19:03	99,5	92,8	62,9	19:50	100,0	96,1	63,1
18:17	97,7	95,8	61,8	19:04	99,6	93,1	62,7	19:51	100,0	96,2	63,0
18:18	97,8	95,9	61,6	19:05	99,6	93,6	62,6	19:52	100,0	96,3	63,1
18:19	97,9	96,2	61,4	19:06	99,6	94,1	62,5	19:53	100,0	96,4	62,8
18:20	98,0	96,4	61,5	19:07	99,6	94,6	62,7	19:54	100,0	96,5	62,9

Anhang B: Messergebnisse Baulos Wolf 2

Zeit	MP1	MP2	MP3	Zeit	MP1	MP2	MP3	Zeit	MP1	MP2	MP3
	[%rh]	[%rh]	[%rh]		[%rh]	[%rh]	[%rh]		[%rh]	[%rh]	[%rh]
19:55	100,0	96,6	63,0	20:42	100,0	97,3	61,4	21:29	99,3	97,5	55,7
19:56	100,0	96,7	63,0	20:43	100,0	97,3	61,2	21:30	99,3	97,5	56,0
19:57	100,0	96,8	63,0	20:44	100,0	97,2	61,1	21:31	99,3	97,5	56,7
19:58	100,0	96,9	62,9	20:45	100,0	97,0	61,5	21:32	99,3	97,6	57,6
19:59	100,0	97,0	62,3	20:46	100,0	96,8	62,4	21:33	99,2	97,7	58,2
20:00	100,0	97,1	62,5	20:47	100,0	96,8	63,1	21:34	99,2	97,7	58,7
20:01	100,0	97,1	62,6	20:48	100,0	96,7	62,5	21:35	99,0	97,8	59,0
20:02	100,0	97,2	62,4	20:49	100,0	96,8	62,1	21:36	98,9	97,8	59,5
20:03		97,2	62,7	20:50	100,0	96,8	62,0	21:37	98,8	97,8	59,4
20:04	100,0	97,3	63,0	20:51	100,0	96,9	62,4	21:38	98,4	97,8	59,7
20:05	100,0	97,3	62,9	20:52	100,0	97,0	63,1	21:39	98,4	97,9	59,4
20:06	100,0	97,4	63,1	20:53	100,0	97,1	64,1	21:40	98,4	98,0	58,7
20:07	100,0	97,5	63,4	20:54	100,0	97,2	65,6	21:41	98,2	98,0	59,4
20:08	100,0	97,5	62,7	20:55	100,0	97,3	66,5	21:42	98,1	98,1	58,0
20:09	100,0	97,5	62,1	20:56	100,0	97,4	66,9	21:43	97,9	98,1	58,0
20:10	100,0	97,6	62,1	20:57	100,0	97,4	67,4	21:44	97,8	98,1	58,2
20:11	100,0	97,6	62,1	20:58	100,0	97,4	70,9	21:45	97,7	98,0	57,4
20:12	100,0	97,6	61,8	20:59	100,0	97,5	71,7	21:46	97,6	98,0	56,0
20:13	100,0	97,7	62,0	21:00	100,0	97,6	71,3	21:47	97,5	97,9	55,5
20:14	100,0	97,7	61,9	21:01	100,0	97,6	70,1	21:48	97,4	97,9	55,2
20:15	100,0	97,8	62,0	21:02	100,0	97,7	67,0	21:49	97,3	97,9	55,7
20:16	100,0	97,8	62,0	21:03	100,0	97,7	64,8	21:50	97,0	97,9	55,6
20:17	100,0	97,8	62,1	21:04	100,0	97,7	63,3	21:51	96,7	97,9	55,3
20:18	100,0	97,8	62,0	21:05	100,0	97,6	62,1	21:52	96,3	98,0	54,9
20:19	100,0	97,8	61,8	21:06	100,0	97,6	61,1	21:53	95,7	98,0	55,0
20:20	100,0	97,8	62,1	21:07	100,0	97,5	60,3	21:54	95,3	98,0	55,5
20:21	100,0	97,9	62,1	21:08	100,0	97,5	60,3	21:55	95,2	98,0	56,0
20:22	100,0	97,9	61,9	21:09	100,0	97,5	59,3	21:56	95,2	98,0	55,6
20:23	100,0	97,8	61,7	21:10	100,0	97,6	58,3	21:57	95,3	98,0	55,5
20:24	100,0	97,8	61,6	21:11	100,0	97,7	57,2	21:58	95,5	98,4	55,9
20:25	100,0	97,8	61,8	21:12	100,0	97,7	57,0	21:59	95,4	97,8	55,7
20:26	100,0	97,8	61,9	21:13	100,0	97,8	57,0	22:00	95,2	95,6	56,0
20:27	100,0		62,0	21:14	99,9	97,8	56,2	22:01	95,2	92,5	55,9
20:28	100,0	97,7	61,4	21:15	99,9	97,8	55,7	22:02	95,2	90,8	55,6
20:29	100,0	97,4	61,1	21:16	99,8	97,9	55,1	22:03	95,4	90,8	54,9
20:30	100,0	97,3	61,3	21:17	99,8	97,9	55,2	22:04	95,3	91,3	54,8
20:31	100,0	97,3	61,5	21:18	99,8	97,9	54,9	22:05	95,4	91,9	54,4
20:32	100,0	97,3	61,2	21:19	99,8	97,9	54,5	22:06	95,4	92,6	55,6
20:33	100,0	97,4	61,2	21:20	99,8	97,9	54,1	22:07	95,5	93,5	55,8
20:34	100,0	97,4	61,3	21:21	99,7	98,0	54,2	22:08	95,5	94,1	56,3
20:35	100,0	97,4	61,6	21:22	99,7	98,0	55,5	22:09	95,4	94,1	56,7
20:36	100,0	97,3	61,7	21:23	99,6	98,0	55,2	22:10	95,2	94,2	57,3
20:37	100,0	97,2	61,5	21:24	99,6	97,9	56,7	22:11	95,2	94,5	57,0
20:38	100,0	97,2	61,3	21:25	99,4	97,8	58,1	22:12	95,1	94,8	56,9
20:39	100,0	97,2	61,2	21:26	99,4	97,7	58,4	22:13	95,0	94,9	57,2
20:40	100,0	97,3	61,4	21:27	99,4	97,6	56,9	22:14	94,6	95,3	56,6
20:41	100,0	97,5	61,5	21:28	99,3	97,5	55,8	22:15	93,8	95,5	56,4

Anhang B: Messergebnisse Baulos Wolf 2

Zeit	MP1	MP2	MP3	Zeit	MP1	MP2	MP3	Zeit	MP1	MP2	MP3
	[%rh]	[%rh]	[%rh]		[%rh]	[%rh]	[%rh]		[%rh]	[%rh]	[%rh]
22:16	93,2	95,6	56,6	23:03	89,7	93,8	59,4	23:50	87,5	96,4	57,2
22:17	91,8	95,8	57,3	23:04	89,6	94,1	59,8	23:51	87,4	96,5	58,0
22:18	91,0	96,0	58,5	23:05	89,5	94,4	60,6	23:52	87,1	96,6	58,1
22:19	90,5	96,1	59,3	23:06	89,3	94,8	60,4	23:53	86,9	96,7	58,9
22:20	90,1	96,3	59,7	23:07	89,3	95,4	60,2	23:54	87,1	96,8	58,8
22:21	89,7	96,5	60,3	23:08	89,3	95,6	60,6	23:55	87,3	96,9	58,7
22:22	89,3	96,6	60,7	23:09	89,2	95,7	59,6	23:56	87,4	97,0	58,8
22:23	89,0	96,8	61,2	23:10	88,8	95,8	60,0	23:57	87,1	97,1	58,4
22:24	88,8	96,9	61,8	23:11	88,6	95,7	59,4	23:58	87,0	97,1	58,3
22:25	89,7	97,0	61,8	23:12	88,5	95,6	58,7	23:59	87,1	97,2	57,9
22:26	91,4	97,1	62,4	23:13	88,5	95,7	58,7	00:00	87,0	97,3	57,8
22:27	92,5	97,2	62,1	23:14	88,6	95,9	58,6	00:01	86,7	97,4	58,1
22:28	93,3	97,2	60,6	23:15	88,7	96,0	58,7	00:02	86,0	97,4	58,7
22:29	93,6	97,4	60,2	23:16	88,7	96,1	58,8	00:03	85,7	97,4	58,4
22:30	93,6	96,7	60,0	23:17	88,8	96,3	58,9	00:04	85,8	97,4	58,2
22:31	93,2	95,3	60,1	23:18	88,6	96,3	58,6	00:05	85,9	97,5	59,0
22:32	92,9	94,4	59,5	23:19	88,4	96,5	58,5	00:06	86,2	97,5	58,7
22:33	92,5	94,0	59,7	23:20	88,6	96,7	58,6	00:07	86,4	97,6	58,6
22:34	91,0	94,1	59,7	23:21	89,0	96,8	58,3	00:08	86,4	97,6	58,1
22:35	89,6	94,4	59,8	23:22	89,0	97,0	57,9	00:09	86,5	97,6	57,8
22:36	88,7	94,7	59,2	23:23	88,9	97,0	57,9	00:10	86,4	97,7	58,5
22:37	88,3	95,2	59,3	23:24	89,0	97,1	57,9	00:11	86,4	97,7	58,5
22:38	88,0	95,6	59,1	23:25	89,2	97,2	57,8	00:12	86,7	97,7	58,3
22:39	88,1	95,7	59,1	23:26	89,2	97,2	57,5	00:13	86,8	97,7	58,9
22:40	88,2	95,6	59,3	23:27	89,1	97,3	57,6	00:14	86,6	97,7	59,1
22:41	88,3	95,8	59,4	23:28	88,9	97,5	57,6	00:15	86,2	97,8	58,7
22:42	88,0	95,9	59,2	23:29	89,0	97,7	57,6	00:16	85,9	97,8	58,6
22:43	88,0	96,0	59,4	23:30	89,0	97,1	58,0	00:17	85,7	97,8	58,7
22:44	88,0	96,4	59,1	23:31	89,0	96,1	58,3	00:18	85,7	97,8	59,2
22:45	87,9	95,8	59,1	23:32	89,0	95,7	58,5	00:19	86,2	97,9	59,3
22:46	88,1	94,8	59,0	23:33	88,9	95,5	58,7	00:20	86,6	97,8	59,0
22:47	88,3	94,2	59,3	23:34	88,6	95,6	58,5	00:21	86,9	97,8	58,8
22:48	88,3	94,0	59,3	23:35	88,3	94,7	59,0	00:22	86,9	97,8	58,1
22:49	88,4	94,1	59,0	23:36	88,2	93,4	58,9	00:23	87,0	97,8	57,8
22:50	88,6	94,2	59,2	23:37	88,3	92,8	59,0	00:24	87,1	97,8	58,1
22:51	88,7	94,3	59,3	23:38	88,5	92,7	58,9	00:25	87,1	97,8	58,0
22:52	88,8	94,6	59,0	23:39	88,3	93,1	58,8	00:26	87,1	97,8	59,3
22:53	88,5	95,0	59,3	23:40	88,2	93,7	59,4	00:27	86,9	97,9	58,3
22:54	88,2	95,4	59,1	23:41	88,2	94,2	59,7	00:28	87,0	97,9	57,9
22:55	88,3	95,8	59,4	23:42	88,7	94,6	58,0	00:29	87,3	97,9	58,0
22:56	88,7	96,0	59,1	23:43	88,4	95,0	57,1	00:30	87,4	97,9	58,0
22:57	88,5	96,2	58,6	23:44	87,0	95,2	56,8	00:31	87,2	97,9	58,0
22:58	88,1	96,4	58,4	23:45	86,1	95,5	55,6	00:32	87,4	97,9	57,8
22:59	88,1	96,9	58,1	23:46	86,3	95,7	55,5	00:33	87,5	97,9	57,8
23:00	88,4	95,9	58,2	23:47	87,0	95,9	55,5	00:34	87,2	97,9	58,1
23:01	89,0	94,9	58,5	23:48	87,7	96,1	56,0	00:35	86,8	97,9	57,7
23:02	89,6	94,0	58,7	23:49	87,8	96,3	56,8	00:36	87,1	97,9	57,5

Anhang B: Messergebnisse Baulos Wolf 2

Zeit	MP1	MP2	MP3	Zeit	MP1	MP2	MP3	Zeit	MP1	MP2	MP3
	[%rh]	[%rh]	[%rh]		[%rh]	[%rh]	[%rh]		[%rh]	[%rh]	[%rh]
00:37	87,4	97,9	57,8	01:24	86,8	97,6	55,8	02:11	89,0	96,0	54,1
00:38	87,6	97,9	58,0	01:25	86,8	97,6	55,4	02:12	88,0	96,0	54,0
00:39	87,6	97,9	58,1	01:26	87,2	97,7	55,4	02:13	87,8	95,8	53,9
00:40	87,0	97,9	58,1	01:27	87,7	97,7	54,4	02:14	88,5	95,8	53,7
00:41	86,6	97,9	58,2	01:28	87,8	97,7	53,7	02:15	89,0	95,9	53,7
00:42	86,9	97,8	58,2	01:29	87,4	97,7	52,9	02:16	89,2	95,9	53,3
00:43	87,4	97,8	58,0	01:30	87,2	97,8	53,6	02:17	88,6	96,2	52,4
00:44	87,5	97,8	57,7	01:31	87,7	97,8	54,5	02:18	87,7	96,4	51,9
00:45	87,3	97,8	57,7	01:32	87,9	97,8	54,0	02:19	87,8	96,5	50,7
00:46	87,2	97,8	57,4	01:33	87,7	97,8	52,7	02:20	88,7	96,6	50,6
00:47	87,8	97,8	57,4	01:34	87,1	97,7	52,4	02:21	88,8	96,6	51,7
00:48	87,8	97,8	57,4	01:35	87,2	97,6	53,0	02:22	89,2	96,6	52,5
00:49	87,8	97,8	57,3	01:36	88,0	97,5	53,2	02:23	89,7	96,8	53,6
00:50	87,9	97,8	57,4	01:37	87,3	97,4	53,4	02:24	89,3	97,0	54,3
00:51	87,7	97,9	57,3	01:38	86,7	97,4	52,7	02:25	88,5	95,8	55,2
00:52	87,2	97,8	56,9	01:39	87,3	97,4	51,8	02:26	88,9	94,8	55,8
00:53	87,3	97,8	57,0	01:40	88,0	97,4	51,4	02:27	89,5	94,1	56,1
00:54	87,8	97,8	57,1	01:41	88,3	97,5	51,7	02:28	89,8	94,2	54,7
00:55	88,0	97,8	57,0	01:42	88,4	97,5	51,4	02:29	90,0	93,7	54,1
00:56	87,9	97,8	56,9	01:43	88,5	97,6	51,6	02:30	90,0	92,7	54,5
00:57	88,1	97,7	57,0	01:44	88,7	97,6	51,0	02:31	89,8	92,4	55,2
00:58	88,1	97,6	57,1	01:45	88,8	97,6	51,3	02:32	89,5	92,6	55,8
00:59	88,5	97,5	57,5	01:46	88,5	97,6	51,3	02:33	88,7	93,2	56,0
01:00	87,5	97,4	56,9	01:47	88,7	97,7	51,2	02:34	88,0	93,4	56,3
01:01	86,4	97,4	56,8	01:48	88,3	97,7	51,1	02:35	87,6	93,4	57,6
01:02	87,0	97,5	56,9	01:49	87,3	97,7	51,3	02:36	87,7	94,0	58,2
01:03	87,9	97,6	58,3	01:50	87,9	97,7	51,2	02:37	87,5	94,0	58,7
01:04	88,5	97,5	58,4	01:51	88,3	97,8	50,2	02:38	87,7	94,0	59,0
01:05	88,0	97,4	58,8	01:52	88,7	97,8	50,4	02:39	88,0	94,2	59,2
01:06	87,5	97,3	57,9	01:53	88,7	97,7	50,7	02:40	88,0	94,6	59,2
01:07	87,7	97,3	57,2	01:54	88,4	97,7	50,7	02:41	87,4	94,8	59,1
01:08	87,8	97,4	57,9	01:55	88,8	97,7	51,4	02:42	87,4	95,0	59,4
01:09	87,6	97,3	59,2	01:56	89,4	97,6	51,5	02:43	87,9	95,3	59,0
01:10	87,4	97,4	60,9	01:57	89,3	97,6	51,5	02:44	88,4	95,6	58,4
01:11	87,3	97,4	61,2	01:58	89,3	97,6	51,9	02:45	88,9	95,8	57,4
01:12	87,3	97,3	62,4	01:59	89,6	97,6	52,0	02:46	89,0	95,9	57,0
01:13	87,1	97,4	65,4	02:00	89,6	97,6	51,6	02:47	88,9	96,2	56,8
01:14	86,5	97,5	67,3	02:01	89,6	97,6	52,5	02:48	89,2	96,3	56,5
01:15	86,6	97,5	66,1	02:02	89,6	97,6	53,4	02:49	89,3	96,4	56,6
01:16	86,9	97,5	64,5	02:03	89,1	97,7	53,3	02:50	89,3	96,5	56,4
01:17	87,1	97,4	63,2	02:04	89,1	97,8	53,7	02:51	89,5	96,5	56,1
01:18	87,1	97,4	62,9	02:05	89,5	97,7	55,0	02:52	89,7	96,9	56,4
01:19	87,2	97,5	61,7	02:06	89,9	97,0	54,9	02:53	89,5	95,8	56,3
01:20	87,3	97,5	59,5	02:07	89,5	96,1	54,7	02:54	89,2	94,3	56,2
01:21	87,0	97,6	58,3	02:08	89,2	95,6	54,8	02:55	89,4	93,8	55,9
01:22	86,9	97,6	57,2	02:09	89,2	95,7	54,7	02:56	89,8	93,8	55,5
01:23	86,8	97,6	56,5	02:10	89,3	95,6	54,5	02:57	90,2	92,5	55,4

Anhang B: Messergebnisse Baulos Wolf 2

Zeit	MP1	MP2	MP3	Zeit	MP1	MP2	MP3	Zeit	MP1	MP2	MP3
	[%rh]	[%rh]	[%rh]		[%rh]	[%rh]	[%rh]		[%rh]	[%rh]	[%rh]
02:58	90,4	91,5	55,5	03:45	89,1	95,9	56,7	04:32	91,2	97,2	56,2
02:59	90,3	91,6	55,6	03:46	89,1	96,1	56,6	04:33	91,3	97,2	56,1
03:00	89,9	92,3	55,7	03:47	89,5	96,2	56,9	04:34	90,9	97,2	56,6
03:01	89,6	92,6	56,2	03:48	90,1	96,1	57,4	04:35	90,7	97,2	56,3
03:02	89,8	92,5	55,6	03:49	89,8	96,3	56,7	04:36	90,7	97,3	55,5
03:03	89,5	92,9	55,8	03:50	89,9	96,6	56,2	04:37	90,7	97,3	55,9
03:04	89,9	93,6	55,6	03:51	90,4	95,4	55,8	04:38	90,4	97,3	56,2
03:05	90,5	93,8	55,1	03:52	90,2	94,4	54,5	04:39	90,4	97,3	56,3
03:06	90,5	93,9	55,1	03:53	90,2	93,8	54,2	04:40	90,8	97,3	56,0
03:07	90,5	94,1	55,3	03:54	90,3	93,6	54,5	04:41	90,7	97,3	56,2
03:08	90,5	94,2	55,5	03:55	90,4	94,0	55,4	04:42	90,7	97,3	56,4
03:09	90,5	94,6	55,9	03:56	90,5	94,4	55,4	04:43	89,9	97,3	56,3
03:10	90,6	94,7	56,6	03:57	90,6	94,8	55,5	04:44	89,7	97,3	55,9
03:11	90,4	95,0	56,8	03:58	91,0	95,1	55,7	04:45	89,7	97,3	55,5
03:12	90,3	95,4	57,0	03:59	90,1	95,4	56,2	04:46	90,0	97,3	55,3
03:13	90,5	95,6	57,0	04:00	89,2	95,2	56,4	04:47	90,6	97,4	55,4
03:14	90,3	95,9	57,1	04:01	88,9	94,3	56,2	04:48	91,0	97,4	55,6
03:15	90,2	96,1	56,8	04:02	89,3	93,5	56,3	04:49	91,4	97,4	55,4
03:16	90,1	96,2	57,4	04:03	88,6	93,6	56,0	04:50	91,5	97,4	55,6
03:17	90,4	96,3	57,2	04:04	89,0	93,8	56,2	04:51	91,8	97,4	55,6
03:18	90,0	96,3	57,4	04:05	89,2	94,1	56,6	04:52	91,5	97,3	55,6
03:19	88,7	96,4	57,2	04:06	89,3	94,5	56,9	04:53	91,0	97,4	55,9
03:20	89,3	96,7	56,7	04:07	89,1	94,9	57,1	04:54	91,0	97,4	55,7
03:21	88,9	95,1	57,0	04:08	89,5	94,9	56,9	04:55	90,6	97,4	55,7
03:22	88,8	93,8	56,8	04:09	89,7	95,0	56,7	04:56	91,0	97,4	55,7
03:23	89,2	93,4	56,9	04:10	89,9	95,0	56,5	04:57	91,1	97,4	55,6
03:24	89,5	93,3	57,0	04:11	89,8	95,1	56,5	04:58	90,7	97,4	55,1
03:25	89,5	93,7	56,9	04:12	89,1	95,2	55,8	04:59	90,8	97,4	54,7
03:26	89,5	94,3	56,9	04:13	89,4	95,3	56,0	05:00	91,0	97,4	55,1
03:27	89,4	94,6	56,8	04:14	89,1	95,5	56,2	05:01	90,7	97,4	54,9
03:28	89,5	95,0	56,4	04:15	89,2	95,8	56,1	05:02	90,6	97,4	54,9
03:29	89,1	95,5	56,4	04:16	89,5	95,9	56,1	05:03	90,6	97,4	54,8
03:30	88,8	95,0	56,3	04:17	89,4	96,0	56,3	05:04	90,7	97,4	54,6
03:31	88,5	93,0	56,5	04:18	89,7	96,1	55,9	05:05	90,8	97,4	54,9
03:32	88,4	92,0	56,9	04:19	90,1	96,0	55,6	05:06	91,0	97,4	55,4
03:33	88,5	91,9	57,1	04:20	90,3	96,0	55,8	05:07	91,2	97,4	55,4
03:34	88,2	92,1	57,0	04:21	90,6	96,2	55,5	05:08	91,4	97,4	55,8
03:35	88,0	92,4	56,7	04:22	90,8	96,3	55,7	05:09	91,5	97,3	56,1
03:36	88,1	93,0	57,2	04:23	90,6	96,4	56,0	05:10	91,6	97,2	56,6
03:37	88,4	93,7	57,4	04:24	90,5	96,5	55,8	05:11	91,8	96,9	56,2
03:38	89,0	94,3	57,0	04:25	90,2	96,7	55,8	05:12	92,1	96,8	56,2
03:39	89,1	94,9	57,2	04:26	90,5	96,8	55,9	05:13	92,1	96,7	57,0
03:40	88,7	95,0	57,1	04:27	90,7	96,9	55,9	05:14	91,5	96,7	58,0
03:41	88,3	95,2	56,8	04:28	90,8	97,0	56,0	05:15	90,9	96,7	59,0
03:42	88,7	95,3	57,1	04:29	90,9	97,0	55,7	05:16	91,1	96,8	59,9
03:43	89,2	95,4	56,6	04:30	90,9	97,1	56,0	05:17	91,6	96,8	60,2
03:44	89,2	95,7	56,1	04:31	90,9	97,1	56,0	05:18	91,7	96,9	61,0

Anhang B: Messergebnisse Baulos Wolf 2

Zeit	MP1	MP2	MP3	Zeit	MP1	MP2	MP3	Zeit	MP1	MP2	MP3
	[%rh]	[%rh]	[%rh]		[%rh]	[%rh]	[%rh]		[%rh]	[%rh]	[%rh]
05:19	91,4	97,0	64,6	06:06	91,5		53,6	06:53	88,6	91,1	55,2
05:20	91,3	97,1	65,9	06:07	91,4	96,9	53,8	06:54	89,3	91,3	55,3
05:21	91,3	97,1	64,3	06:08	91,2	96,8	53,6	06:55	89,0	91,8	55,2
05:22	91,0	97,2	63,2	06:09	90,6	96,8	53,2	06:56	88,7	92,3	55,1
05:23	91,0	97,2	62,2	06:10	90,0	96,9	52,8	06:57	88,2	92,7	55,0
05:24	91,1	97,2	60,5	06:11	89,7	97,1	53,1	06:58	88,2	93,6	55,6
05:25	91,1	97,1	59,0	06:12	90,2	95,8	53,6	06:59	88,7	93,5	55,6
05:26	91,2	97,1	57,0	06:13	90,3	94,0	53,9	07:00	89,6	93,4	55,4
05:27	91,6	97,2	55,9	06:14	90,6	92,9	53,7	07:01	88,5	93,2	55,3
05:28	91,4	97,2	55,8	06:15	90,8	92,5	53,4	07:02	87,7	92,8	55,2
05:29	90,9	97,2	55,0	06:16	90,4	92,5	52,5	07:03	89,0	92,7	54,8
05:30	90,3	97,2	54,8	06:17	90,1	91,3	52,1	07:04	90,2	91,9	54,6
05:31	90,5	97,2	53,6	06:18	89,4	90,4	51,5	07:05	90,0	90,3	54,5
05:32	89,7	97,3	52,6	06:19	88,8	91,1	51,3	07:06	89,9	89,9	54,7
05:33	89,7	97,3	51,9	06:20	87,8	91,6	51,1	07:07	89,5	89,6	54,1
05:34	90,1	97,4	51,6	06:21	87,5	91,9	51,4	07:08	89,7	89,9	54,3
05:35	90,6	97,5	52,4	06:22	88,7	92,3	52,7	07:09	90,0	90,6	55,0
05:36	91,0	97,5	52,4	06:23	89,5	92,5	53,0	07:10	90,4	91,2	55,2
05:37	91,4	97,4	52,3	06:24	87,8	93,1	53,6	07:11	90,5	92,0	55,3
05:38	91,7	97,3	51,5	06:25	87,9	93,2	54,0	07:12	90,7	92,8	54,9
05:39	91,7	97,3	51,6	06:26	87,2	93,3	54,7	07:13	91,0	93,3	56,0
05:40	91,6	97,2	51,6	06:27	87,1	93,3	54,3	07:14	90,7	93,4	56,1
05:41	91,4	97,2	51,4	06:28	87,9	93,6	53,9	07:15	90,0	93,8	56,0
05:42	91,6	97,3	51,2	06:29	88,6	93,9	54,0	07:16	90,1	94,0	55,7
05:43	91,2	97,3	50,7	06:30	88,9	94,2	54,4	07:17	90,3	94,4	56,0
05:44	90,8	97,3	50,7	06:31	88,4	94,5	55,0	07:18	90,5	94,8	56,1
05:45	91,0	97,3	50,9	06:32	88,6	94,7	55,5	07:19	90,6	95,1	56,1
05:46	90,8	97,3	52,7	06:33	88,7	95,1	55,7	07:20	90,4	95,2	55,6
05:47	90,9	97,3	53,6	06:34	88,1	95,4	56,1	07:21	90,2	95,3	56,1
05:48	90,9	97,4	54,3	06:35	88,1	95,6	57,1	07:22	89,7	95,4	56,2
05:49	90,9	97,4	54,7	06:36	88,3	95,8	57,1	07:23	90,0	95,6	56,6
05:50	90,9	97,4	55,8	06:37	88,2	96,2	57,2	07:24	90,2	95,8	56,7
05:51	90,7	97,3	56,8	06:38	87,3	94,8	57,8	07:25	90,1	96,1	56,0
05:52	91,2	97,3	56,4	06:39	87,0	93,2	58,0	07:26	89,5	96,2	56,0
05:53	91,5	97,3	55,5	06:40	87,1	92,5	57,8	07:27	89,6	96,4	56,0
05:54	91,5	97,3	54,7	06:41	86,9	92,4	57,1	07:28	89,9	96,0	56,6
05:55	91,4	97,4	53,6	06:42	86,6	93,0	56,7	07:29	89,5	94,6	56,6
05:56	91,7	97,5	52,4	06:43	86,5	93,5	57,4	07:30	89,0	93,6	56,9
05:57	91,3	97,5	52,4	06:44	87,3	93,9	56,1	07:31	89,3	93,2	56,8
05:58	91,1	97,4	53,2	06:45	87,4	94,6	55,9	07:32	89,9	93,3	57,6
05:59	90,6	97,3	52,6	06:46	88,4	94,5	55,8	07:33	90,0	93,6	57,9
06:00	91,2	97,2	52,1	06:47	88,0	94,6	55,7	07:34	90,2	94,0	57,4
06:01	91,4	97,2	51,9	06:48	87,7	94,7	56,0	07:35	90,4	94,6	57,7
06:02	90,6	97,2	51,8	06:49	88,3	94,7	56,1	07:36	90,8	93,1	56,9
06:03	90,4	97,2	52,9	06:50	88,7	94,7	55,9	07:37	90,8	91,9	57,5
06:04	90,5	97,2	54,1	06:51	88,3	93,3	55,5	07:38	90,7	91,5	57,6
06:05	91,0	97,2	53,0	06:52	87,6	91,7	55,2	07:39	90,2	91,7	56,8

Anhang B: Messergebnisse Baulos Wolf 2

Zeit	MP1	MP2	MP3	Zeit	MP1	MP2	MP3	Zeit	MP1	MP2	MP3
	[%rh]	[%rh]	[%rh]		[%rh]	[%rh]	[%rh]		[%rh]	[%rh]	[%rh]
07:40	89,9	92,1	56,4	08:27	89,3	95,9	57,6	09:14	91,4	95,1	56,8
07:41	90,0	92,5	56,3	08:28	89,5	96,0	57,3	09:15	91,6	95,3	57,0
07:42	90,1	92,7	56,5	08:29	89,7	95,9	57,2	09:16	92,0	95,3	56,8
07:43	90,6	93,0	57,0	08:30	89,9	96,0	57,2	09:17	92,4	95,4	56,6
07:44	90,4	93,2	57,3	08:31	89,9	95,9	57,3	09:18	92,9	95,4	57,1
07:45	90,2	93,5	57,5	08:32	89,8	95,9	57,6	09:19	92,8	95,4	56,8
07:46	89,6	94,0	57,3	08:33	90,3	95,8	57,6	09:20	92,4	95,2	56,9
07:47	88,8	94,3	57,5	08:34	90,7	96,0	57,7	09:21	91,9	95,1	56,7
07:48	89,4	94,5	56,6	08:35	90,3	96,2	57,8	09:22	91,1	95,2	56,3
07:49	90,3	94,8	56,8	08:36	90,0	96,3	58,1	09:23	90,6	94,5	57,2
07:50	90,8	95,0	57,1	08:37	90,3	96,4	58,0	09:24	90,0	93,8	58,9
07:51	90,9	95,3	57,6	08:38	90,6	96,5	57,7	09:25	89,4	93,1	66,5
07:52	91,2	95,5	57,1	08:39	90,7	96,7	57,6	09:26	89,5	92,9	70,2
07:53	91,5	95,7	57,5	08:40	90,4	96,8	57,1	09:27	89,9	93,2	69,9
07:54	90,3	95,8	57,8	08:41	90,4	96,5	57,0	09:28	90,1	93,9	68,4
07:55	89,4	95,9	58,1	08:42	90,7	96,1	57,3	09:29	89,8	94,6	65,9
07:56	89,9	96,0	57,9	08:43	90,9	95,9	57,4	09:30	89,6	95,2	62,3
07:57	90,0	96,1	57,7	08:44	91,0	95,9	57,7	09:31	89,6	95,7	59,4
07:58	90,2	96,2	57,6	08:45	91,4	95,9	57,6	09:32	89,5	96,0	57,4
07:59	90,2	96,4	57,0	08:46	91,6	96,1	57,3	09:33	89,4	96,2	56,9
08:00	90,3	96,4	57,1	08:47	91,4	96,2	57,4	09:34	90,0	96,4	57,0
08:01	90,3	96,5	57,3	08:48	91,2	96,2	57,6	09:35	90,3	96,5	57,3
08:02	89,7	96,6	57,6	08:49	91,0	96,3	58,0	09:36	90,4	96,6	56,7
08:03	89,4	96,7	57,1	08:50	91,1	96,4	58,2	09:37	90,3	96,6	56,0
08:04	89,1	96,8	56,9	08:51	91,4	96,5	57,8	09:38	90,3	96,7	55,4
08:05	89,1	96,8	55,5	08:52	91,1	96,5	58,0	09:39	90,1	96,8	55,3
08:06	88,7	96,8	54,7	08:53	91,2	96,6	58,0	09:40	89,7	96,7	54,8
08:07	88,6	96,9	54,1	08:54	91,6	96,7	57,8	09:41	89,6	96,9	55,4
08:08	88,4	96,9	54,9	08:55	91,4	96,7	57,8	09:42	89,5	97,0	55,1
08:09	88,0	97,0	55,3	08:56	91,1	96,8	57,8	09:43	89,5	97,1	54,6
08:10	88,1	97,0	54,7	08:57	91,6	96,8	58,0	09:44	89,5	97,0	55,0
08:11	88,7	97,0	54,8	08:58	91,9	96,9	57,8	09:45	89,5	97,0	54,8
08:12	88,8	97,0	54,9	08:59	92,0	96,8	57,9	09:46	89,6	96,9	54,0
08:13	88,4	96,9	55,6	09:00	92,2	96,7	57,9	09:47	89,6	96,9	53,4
08:14	88,0	96,8	55,8	09:01	92,5	96,7	58,1	09:48	89,9	97,0	52,9
08:15	88,5	96,8	55,9	09:02	92,2	96,7	57,9	09:49	90,1	97,1	52,7
08:16	88,8	96,6	55,6	09:03	90,9	96,8	57,9	09:50	90,2	97,1	52,6
08:17	89,2	96,4	56,0	09:04	89,7	96,9	58,1	09:51	90,5	97,2	51,9
08:18	89,7	96,1	56,3	09:05	89,2	96,6	57,8	09:52	90,6	97,1	51,1
08:19	89,8	95,7	56,3	09:06	89,3	95,9	57,5	09:53	90,6	97,1	50,5
08:20	89,6	95,6	56,4	09:07	89,7	94,8	57,0	09:54	90,1	96,7	50,5
08:21	88,9	95,4	56,9	09:08	90,1	94,2	57,1	09:55	89,9	96,1	51,3
08:22	88,2	95,3	57,3	09:09	90,6	93,8	56,6	09:56	90,0	95,8	51,7
08:23	88,6	95,2	57,6	09:10	91,2	94,0	56,5	09:57	90,2	95,4	52,3
08:24	89,4	95,4	57,5	09:11	92,0	94,3	56,6	09:58	90,0	95,3	52,6
08:25	89,3	95,6	57,4	09:12	92,1	94,6	56,5	09:59	89,9	95,4	52,5
08:26	89,3	95,8	57,4	09:13	91,8	94,9	56,6	10:00	90,0	95,6	52,4

Anhang B: Messergebnisse Baulos Wolf 2

Zeit	MP1	MP2	MP3	Zeit	MP1	MP2	MP3	Zeit	MP1	MP2	MP3
	[%rh]	[%rh]	[%rh]		[%rh]	[%rh]	[%rh]		[%rh]	[%rh]	[%rh]
10:01	90,1	95,6	54,1	10:48	96,0	92,6	58,2	11:35	94,7	90,7	58,8
10:02	90,5	95,3	56,7	10:49	95,9	92,8	58,1	11:36	94,4	91,4	59,0
10:03	90,8	95,2	58,7	10:50	96,0	93,1	57,9	11:37	94,4	92,0	59,3
10:04	90,9	95,1	58,1	10:51	95,8	93,2	57,8	11:38	94,3	92,6	59,3
10:05	90,9	94,8	56,4	10:52	95,8	93,6	57,5	11:39	93,6	93,1	58,8
10:06	90,9	93,6	55,9	10:53	95,7	94,0	57,4	11:40	92,5	93,4	58,4
10:07	91,1	92,2	55,9	10:54	95,4	94,4	57,8	11:41	91,0	93,6	58,3
10:08	91,5	91,2	56,7	10:55	95,1	94,7	57,7	11:42	89,9	93,7	58,5
10:09	91,7	91,3	57,0	10:56	95,0	95,0	56,8	11:43	89,7	93,5	58,0
10:10	91,8	91,7	56,8	10:57	95,0	95,4	57,2	11:44	88,5	93,4	57,8
10:11	92,1	92,5	56,8	10:58	95,2	95,3	57,4	11:45	86,9	93,7	58,3
10:12	92,2	93,1	56,5	10:59	95,3	94,2	58,0	11:46	86,1	94,2	58,6
10:13	92,3	93,3	56,2	11:00	95,5	93,0	58,5	11:47	86,4	94,7	57,6
10:14	92,6	93,3	54,6	11:01	95,8	90,8	58,5	11:48	85,4	95,2	57,1
10:15	92,9	93,5	54,0	11:02	95,9	90,4	58,0	11:49	84,0	95,5	57,1
10:16	93,1	93,1	54,6	11:03	96,0	90,3	56,8	11:50	84,9	95,8	55,9
10:17	93,2	92,8	54,1	11:04	96,0	90,3	56,9	11:51	86,2	96,0	56,1
10:18	93,2	93,0	53,3	11:05	96,0	90,9	57,1	11:52	87,4	96,1	56,3
10:19	93,2	93,4	53,6	11:06	96,1	91,3	57,3	11:53	88,3	96,3	56,9
10:20	93,4	93,7	54,5	11:07	96,1	91,3	57,7	11:54	89,1	96,5	57,4
10:21	93,4	94,0	54,9	11:08	96,1	91,6	58,1	11:55	89,9	96,6	57,4
10:22	93,4	94,1	55,9	11:09	96,3	91,8	58,1	11:56	90,3	96,7	57,7
10:23	93,5	94,3	56,3	11:10	96,3	91,9	58,3	11:57	90,1	96,7	58,2
10:24	93,7	94,6	56,4	11:11	96,1	92,0	58,6	11:58	90,5	96,6	58,5
10:25	93,8	93,9	56,7	11:12	95,7	92,5	59,3	11:59	90,4	96,6	58,6
10:26	93,9	92,5	57,3	11:13	95,5	92,9	59,4	12:00	90,7	96,7	58,7
10:27	94,0	91,9	58,2	11:14	95,1	93,2	58,6	12:01	91,2	96,8	58,7
10:28	94,3	92,0	59,0	11:15	95,0	93,3	58,8	12:02	91,8	96,7	58,9
10:29	94,7	92,4	58,6	11:16	95,0	93,4	59,3	12:03	92,4	96,6	58,6
10:30	94,8	92,7	58,3	11:17	95,1	93,5	58,6	12:04	92,9	96,6	58,9
10:31	94,7	93,0	58,8	11:18	95,3	93,4	58,7	12:05	93,3	96,6	59,1
10:32	94,8	93,5	59,6	11:19	95,4	93,3	59,6	12:06	93,7	96,8	59,2
10:33	94,9	93,3	59,9	11:20	95,4	93,2	59,8	12:07	94,1	96,9	58,7
10:34	95,0	93,0	60,2	11:21	95,3	93,3	60,2	12:08	94,5	96,9	58,5
10:35	95,1	91,4	59,6	11:22	95,4	93,3	60,2	12:09	94,7	96,7	58,7
10:36	95,2	90,0	59,0	11:23	95,5	93,4	59,9	12:10	95,0	96,4	59,1
10:37	95,3	89,4	59,1	11:24	95,7	93,4	59,9	12:11	95,2	96,4	59,1
10:38	95,4	89,3	58,7	11:25	95,9	93,5	59,9	12:12	95,4	96,5	59,4
10:39	95,5	89,7	58,6	11:26	96,0	93,9	60,2	12:13	95,6	96,5	59,0
10:40	95,6	90,1	58,9	11:27	96,0	93,1	60,5	12:14	95,8	96,5	59,2
10:41	95,7	90,5	59,4	11:28	96,0	92,1	60,6	12:15	95,9	96,4	58,9
10:42	95,7	91,5	59,4	11:29	96,1	90,7	60,2	12:16	96,1	96,4	58,9
10:43	95,7	91,9	59,2	11:30	96,0	90,2	59,4	12:17	96,3	96,4	59,1
10:44	95,7	91,8	58,7	11:31	95,9	89,0	59,2	12:18	96,4	96,4	59,0
10:45	95,8	91,8	58,7	11:32	95,7	89,1	59,2	12:19	96,6	96,3	58,9
10:46	95,8	92,0	58,6	11:33	95,5	89,3	58,8	12:20	96,7	96,5	59,1
10:47	95,9	92,3	58,0	11:34	95,2	89,9	58,5	12:21	96,8	96,8	58,8

Zeit	MP1	MP2	MP3	Zeit	MP1	MP2	MP3	Zeit	MP1	MP2	MP3
	[%rh]	[%rh]	[%rh]		[%rh]	[%rh]	[%rh]		[%rh]	[%rh]	[%rh]
12:22	96,9	96,5	58,9	12:46	96,7	94,9		13:10	96,8	95,2	
12:23	97,0	95,5	58,8	12:47	96,6	94,8		13:11	96,9	95,1	
12:24	97,1	94,7	58,7	12:48	96,6	94,8		13:12	96,9	95,0	
12:25	97,2	94,1	59,0	12:49	96,6	94,9		13:13	97,1	94,9	
12:26	97,4	94,1	59,4	12:50	96,8	94,8		13:14	97,3	94,9	
12:27	97,5	94,2	59,7	12:51	96,9	94,8		13:15	97,3	95,0	
12:28	97,5	94,2	59,6	12:52	97,0	94,8		13:16	97,4	95,3	
12:29	97,4	94,0		12:53	97,1	94,7		13:17	97,6	95,5	
12:30	97,3	93,9		12:54	97,1	94,7		13:18	97,7	95,8	
12:31	97,3	93,9		12:55	97,1	94,9		13:19	97,9		
12:32	97,4	94,1		12:56	96,9	95,0		13:20	97,9		
12:33	97,3	94,4		12:57	96,8	94,8		13:21	98,0		
12:34	97,1	94,7		12:58	96,6	94,7		13:22	98,1		
12:35	97,0	94,9		12:59	96,5	94,5		13:23	98,2		
12:36	96,9	94,9		13:00	96,5	94,3		13:24	98,2		
12:37	96,8	94,8		13:01	96,7	94,0		13:25	98,2		
12:38	96,8	94,7		13:02	96,5	93,8		13:26	98,3		
12:39	96,8	94,6		13:03	96,4	93,8		13:27	98,2		
12:40	96,8	94,6		13:04	96,3	94,0		13:28	98,2		
12:41	96,9	94,8		13:05	96,3	94,4		13:29	98,4		
12:42	96,9	95,1		13:06	96,3	94,7		13:30	98,3		
12:43	96,9	95,2		13:07	96,4	94,8		13:31	98,4		
12:44	96,9	95,2		13:08	96,6	94,8					
12:45	96,9	95,0		13:09	96,7	94,9					

Tab. 13-44: Relative Luftfeuchtigkeit: MP1, MP2 & MP3: Verlauf während der Vortriebsarbeiten

13.6 Barometrischer Druck

Zeit	MP1	MP2	MP3	Zeit	MP1	MP2	MP3	Zeit	MP1	MP2	MP3
	[hPa]	[hPa]	[hPa]		[hPa]	[hPa]	[hPa]		[hPa]	[hPa]	[hPa]
12:04	900,8			12:21	900,6			12:38	900,5	916,4	
12:05	900,8			12:22	900,7			12:39	900,5	916,4	
12:06	900,7			12:23	900,7			12:40	900,5	916,4	
12:07	900,7			12:24	900,7			12:41	900,5	916,4	
12:08	900,7			12:25	900,7			12:42	900,5	916,4	
12:09	900,7			12:26	900,6			12:43	900,5	916,3	
12:10	900,7			12:27	900,6			12:44	900,5	916,3	
12:11	900,7			12:28	900,6			12:45	900,4	916,3	
12:12	900,7			12:29	900,6			12:46	900,4	916,4	
12:13	900,7			12:30	900,6			12:47	900,5	916,4	
12:14	900,7			12:31	900,6			12:48	900,5	916,4	
12:15	900,7			12:32	900,6			12:49	900,4	916,4	
12:16	900,7			12:33	900,6			12:50	900,5	916,4	
12:17	900,7			12:34	900,6	916,4		12:51	900,4	916,4	
12:18	900,7			12:35	900,5	916,4		12:52	900,4	916,3	
12:19	900,6			12:36	900,5	916,4		12:53	900,4	916,4	
12:20	900,7			12:37	900,5	916,4		12:54	900,4	916,3	

Anhang B: Messergebnisse Baulos Wolf 2

Zeit	MP1	MP2	MP3	Zeit	MP1	MP2	MP3	Zeit	MP1	MP2	MP3
[hPa]	[hPa]	[hPa]	[hPa]	[hPa]	[hPa]	[hPa]	[hPa]	[hPa]	[hPa]	[hPa]	[hPa]
12:55	900,4	916,4		13:48	899,9	915,9		14:41	899,5	915,3	934,8
12:56	900,4	916,3		13:49	899,9	915,9		14:42	899,5	915,3	934,8
12:57	900,4	916,3		13:50	899,9	915,9		14:43	899,5	915,3	934,8
12:58	900,3	916,4		13:51	900,0	915,8		14:44	899,4	915,2	934,8
12:59	900,4	916,4		13:52	899,9	915,8		14:45	899,4	915,3	934,7
13:00	900,3	916,4		13:53	899,9	915,8		14:46	899,4	915,2	934,7
13:01	900,3	916,4		13:54	899,9	915,8		14:47	899,4	915,2	934,7
13:02	900,3	916,4		13:55	899,9	915,8		14:48	899,4	915,2	934,7
13:03	900,3	916,4		13:56	899,9	915,8		14:49	899,4	915,2	934,7
13:04	900,3	916,4		13:57	899,9	915,8		14:50	899,4	915,2	934,7
13:05	900,3	916,4		13:58	899,9	915,8		14:51	899,4	915,2	934,7
13:06	900,3	916,4		13:59	899,9	915,8		14:52	899,4	915,2	934,7
13:07	900,3	916,4		14:00	899,9	915,8		14:53	899,4	915,2	934,7
13:08	900,3	916,4		14:01	899,9	915,8		14:54	899,4	915,3	934,7
13:09	900,3	916,4		14:02	899,9	915,7		14:55	899,4	915,2	934,7
13:10	900,3	916,4		14:03	899,8	915,7		14:56	899,4	915,2	934,7
13:11	900,3	916,4		14:04	899,9	915,7		14:57	899,3	915,1	934,6
13:12	900,3	916,3		14:05	899,8	915,7		14:58	899,3	915,1	934,5
13:13	900,3	916,3		14:06	899,8	915,7		14:59	899,3	915,1	934,6
13:14	900,2	916,3		14:07	899,8	915,7		15:00	899,3	915,1	934,6
13:15	900,3	916,3		14:08	899,8	915,7		15:01	899,3	915,1	934,6
13:16	900,2	916,3		14:09	899,8	915,7		15:02	899,4	915,1	934,6
13:17	900,3	916,3		14:10	899,8	915,7		15:03	899,3	915,1	934,6
13:18	900,3	916,3		14:11	899,8	915,6		15:04	899,3	915,1	934,6
13:19	900,2	916,3		14:12	899,8	915,6		15:05	899,3	915,1	934,6
13:20	900,2	916,3		14:13	899,8	915,6	935,1	15:06	899,3	915,1	934,6
13:21	900,2	916,3		14:14	899,8	915,6	935,1	15:07	899,3	915,1	934,6
13:22	900,2	916,3		14:15	899,7	915,6	935,1	15:08	899,3	915,1	934,6
13:23	900,2	916,3		14:16	899,7	915,6	935,1	15:09	899,3	915,1	934,6
13:24	900,2	916,3		14:17	899,7	915,5	935,1	15:10	899,3	915,1	934,6
13:25	900,2	916,2		14:18	899,7	915,5	935,1	15:11	899,3	915,1	934,8
13:26	900,1	916,2		14:19	899,7	915,6	935,1	15:12	899,3	915,1	934,6
13:27	900,1	916,2		14:20	899,7	915,6	935,1	15:13	899,3	915,1	934,5
13:28	900,1	916,2		14:21	899,7	915,5	935,1	15:14	899,3	915,0	934,6
13:29	900,1	916,1		14:22	899,7	915,5	935,0	15:15	899,3	915,0	934,5
13:30	900,1	916,2		14:23	899,7	915,5	935,1	15:16	899,3	915,0	934,5
13:31	900,1	916,1		14:24	899,6	915,5	935,1	15:17	899,3	915,0	934,5
13:32	900,1	916,1		14:25	899,6	915,5	935,0	15:18	899,3	915,0	934,5
13:33	900,1	916,1		14:26	899,6	915,5	935,0	15:19	899,3	915,0	934,5
13:34	900,1	916,0		14:27	899,6	915,4	935,0	15:20	899,2	915,0	934,5
13:35	900,0	916,0		14:28	899,6	915,4	935,0	15:21	899,2	915,0	934,5
13:36	900,0	916,0		14:29	899,6	915,4	934,9	15:22	899,2	915,0	934,5
13:37	900,0	916,0		14:30	899,6	915,4	934,9	15:23	899,2	915,0	934,5
13:38	900,0	916,0		14:31	899,6	915,4	934,9	15:24	899,2	914,9	934,5
13:39	900,0	915,9		14:32	899,6	915,4	935,0	15:25	899,2	915,0	934,4
13:40	900,0	916,0		14:33	899,6	915,4	935,0	15:26	899,2	915,0	934,4
13:41	900,0	916,0		14:34	899,6	915,4	935,0	15:27	899,2	915,0	934,5
13:42	900,0	915,9		14:35	899,5	915,3	934,9	15:28	899,2	914,9	934,5
13:43	900,0	915,9		14:36	899,5	915,3	934,9	15:29	899,2	914,9	934,5
13:44	899,9	915,9		14:37	899,5	915,3	934,9	15:30	899,2	914,9	934,4
13:45	899,9	915,9		14:38	899,5	915,3	934,9	15:31	899,2	914,9	934,4
13:46	899,9	915,9		14:39	899,5	915,3	934,8	15:32	899,2	914,9	934,4
13:47	899,9	915,9		14:40	899,5	915,3	934,8	15:33	899,1	914,9	934,4

Zeit	MP1	MP2	MP3	Zeit	MP1	MP2	MP3	Zeit	MP1	MP2	MP3
[hPa]	[hPa]	[hPa]	[hPa]	[hPa]	[hPa]	[hPa]	[hPa]	[hPa]	[hPa]	[hPa]	[hPa]
15:34	899,1	914,9	934,4	16:27	899,0	914,7	934,3	17:20	898,8	914,5	934,2
15:35	899,1	914,9	934,5	16:28	899,0	914,7	934,3	17:21	898,9	914,6	934,4
15:36	899,1	914,9	934,4	16:29	899,0	914,7	934,3	17:22	898,8	914,5	934,2
15:37	899,1	914,9	934,4	16:30	898,9	914,7	934,3	17:23	898,8	914,5	934,2
15:38	899,1	914,9	934,4	16:31	899,0	914,7	934,3	17:24	898,9	914,5	934,2
15:39	899,1	914,8	934,3	16:32	898,9	914,7	934,3	17:25	898,8	914,6	934,4
15:40	899,1	914,8	934,4	16:33	898,9	914,7	934,2	17:26	898,9	914,5	934,2
15:41	899,1	914,8	934,4	16:34	899,0	914,7	934,2	17:27	898,9	914,5	934,2
15:42	899,1	914,8	934,4	16:35	898,9	914,6	934,2	17:28	898,8	914,5	934,3
15:43	899,1	914,8	934,4	16:36	898,9	914,6	934,2	17:29	898,9	914,6	934,2
15:44	899,1	914,8	934,4	16:37	898,9	914,6	934,2	17:30	898,9	914,5	934,2
15:45	899,1	914,8	934,3	16:38	898,9	914,6	934,2	17:31	898,9	914,6	934,1
15:46	899,1	914,8	934,3	16:39	898,9	914,6	934,1	17:32	898,9	914,6	934,1
15:47	899,1	914,8	934,3	16:40	898,9	914,6	934,1	17:33	898,9	914,6	934,2
15:48	899,0	914,8	934,3	16:41	898,9	914,6	934,2	17:34	898,9	914,6	934,2
15:49	899,0	914,8	934,3	16:42	898,9	914,6	934,1	17:35	898,9	914,6	934,2
15:50	899,1	914,8	934,3	16:43	898,9	914,6	934,2	17:36	898,9	914,6	934,2
15:51	899,0	914,8	934,3	16:44	898,9	914,6	934,2	17:37	898,9	914,6	934,3
15:52	899,0	914,8	934,3	16:45	899,0	914,6	934,2	17:38	898,9	914,5	934,2
15:53	899,0	914,8	934,3	16:46	898,9	914,6	934,3	17:39	898,9	914,5	934,2
15:54	899,0	914,8	934,3	16:47	898,9	914,6	934,2	17:40	898,8	914,5	934,2
15:55	899,0	914,8	934,3	16:48	898,9	914,6	934,2	17:41	898,8	914,5	934,2
15:56	899,0	914,8	934,3	16:49	898,9	914,6	934,2	17:42	898,8	914,5	934,1
15:57	899,0	914,8	934,3	16:50	898,9	914,6	934,2	17:43	898,8	914,5	934,1
15:58	899,0	914,8	934,3	16:51	898,9	914,6	934,2	17:44	898,8	914,5	934,1
15:59	899,0	914,7	934,3	16:52	898,9	914,6	934,2	17:45	898,8	914,5	934,1
16:00	899,0	914,7	934,3	16:53	898,9	914,6	934,2	17:46	898,8	914,5	934,1
16:01	899,0	914,7	934,3	16:54	898,9	914,6	934,2	17:47	898,8	914,5	934,1
16:02	899,0	914,7	934,3	16:55	898,9	914,6	934,2	17:48	898,9	914,5	934,1
16:03	899,0	914,7	934,3	16:56	898,9	914,6	934,2	17:49	898,9	914,5	934,1
16:04	899,0	914,8	934,3	16:57	898,8	914,5	933,6	17:50	898,9	914,5	934,1
16:05	899,0	914,7	934,3	16:58	898,9	914,6	934,6	17:51	898,8	914,5	934,1
16:06	899,0	914,7	934,3	16:59	898,9	914,5	934,3	17:52	898,9	914,5	934,2
16:07	899,0	914,8	934,3	17:00	898,9	914,5	934,3	17:53	898,9	914,5	934,2
16:08	899,0	914,8	934,3	17:01	898,8	914,6	934,2	17:54	898,9	914,6	934,2
16:09	899,0	914,7	934,3	17:02	898,8	914,5	934,1	17:55	898,9	914,6	934,2
16:10	899,0	914,7	934,3	17:03	898,8	914,5	934,1	17:56	898,9	914,6	934,2
16:11	899,0	914,7	934,3	17:04	898,8	914,5	934,1	17:57	898,9	914,6	934,2
16:12	899,0	914,7	934,3	17:05	898,8	914,5	934,1	17:58	898,9	914,6	934,3
16:13	899,0	914,8	934,4	17:06	898,8	914,5	934,1	17:59	898,9	914,6	934,2
16:14	899,1	914,8	934,4	17:07	898,8	914,6	934,1	18:00	898,9	914,7	934,3
16:15	899,0	914,7	934,3	17:08	898,8	914,5	934,1	18:01	898,9	914,7	934,3
16:16	899,0	914,7	934,3	17:09	898,8	914,5	934,2	18:02	898,9	914,7	934,4
16:17	899,0	914,7	934,3	17:10	898,8	914,5	934,1	18:03	898,9	914,6	934,4
16:18	899,0	914,7	934,3	17:11	898,8	914,5	934,2	18:04	898,9	914,6	934,3
16:19	899,0	914,7	934,2	17:12	898,8	914,5	934,3	18:05	898,9	914,6	934,4
16:20	899,0	914,7	934,3	17:13	898,8	914,5	934,3	18:06	898,9	914,6	934,3
16:21	899,0	914,7	934,3	17:14	898,8	914,5	934,1	18:07	898,9	914,6	934,2
16:22	899,0	914,7	934,3	17:15	898,8	914,5	934,1	18:08	898,9	914,6	934,2
16:23	899,0	914,7	934,3	17:16	898,8	914,5	934,1	18:09	898,9	914,6	934,2
16:24	899,0	914,7	934,3	17:17	898,8	914,5	934,2	18:10	898,9	914,6	934,2
16:25	899,0	914,7	934,3	17:18	898,8	914,5	934,2	18:11	898,8	914,5	934,2
16:26	899,0	914,7	934,3	17:19	898,8	914,6	934,1	18:12	898,8	914,6	934,2

Anhang B: Messergebnisse Baulos Wolf 2

Zeit	MP1	MP2	MP3	Zeit	MP1	MP2	MP3	Zeit	MP1	MP2	MP3
[hPa]	[hPa]	[hPa]	[hPa]	[hPa]	[hPa]	[hPa]	[hPa]	[hPa]	[hPa]	[hPa]	[hPa]
18:13	898,9	914,6	934,2	19:06	898,8	914,6	934,2	19:59	899,3	915,1	934,7
18:14	898,8	914,6	934,2	19:07	898,8	914,6	934,2	20:00	899,3	915,1	934,7
18:15	898,8	914,6	934,2	19:08	898,8	914,6	934,2	20:01	899,4	915,1	934,8
18:16	898,8	914,6	934,1	19:09	898,8	914,6	934,2	20:02	899,4	915,1	934,8
18:17	898,8	914,6	934,2	19:10	898,8	914,6	934,2	20:03		915,2	934,8
18:18	898,9	914,6	934,2	19:11	898,8	914,6	934,2	20:04	899,4	915,1	934,8
18:19	898,8	914,6	934,1	19:12	898,8	914,6	934,2	20:05	899,4	915,1	934,8
18:20	898,9	914,6	934,1	19:13	898,9	914,7	934,2	20:06	899,4	915,2	934,7
18:21	898,9	914,5	934,1	19:14	898,9	914,7	934,2	20:07	899,5	915,2	934,8
18:22	898,9	914,6	934,1	19:15	898,9	914,7	934,2	20:08	899,5	915,2	934,8
18:23	898,9	914,5	934,1	19:16	898,9	914,7	934,2	20:09	899,5	915,2	934,8
18:24	898,9	914,6	934,1	19:17	898,9	914,6	934,2	20:10	899,5	915,2	934,8
18:25	898,9	914,6	934,2	19:18	898,9	914,6	934,2	20:11	899,5	915,2	934,8
18:26	898,9	914,6	934,2	19:19	898,9	914,6	934,2	20:12	899,5	915,2	934,8
18:27	898,9	914,6	934,2	19:20	898,9	914,6	934,2	20:13	899,5	915,2	934,8
18:28	898,9	914,6	934,2	19:21	898,9	914,6	934,2	20:14	899,5	915,2	934,8
18:29	898,9	914,6	934,2	19:22	898,9	914,7	934,2	20:15	899,5	915,2	934,9
18:30	898,9	914,6	934,2	19:23	898,9	914,6	934,2	20:16	899,6	915,2	934,9
18:31	898,9	914,6	934,1	19:24	898,9	914,6	934,2	20:17	899,6	915,3	934,8
18:32	898,9	914,6	934,1	19:25	898,9	914,7	934,3	20:18	899,6	915,3	934,9
18:33	898,9	914,6	934,1	19:26	898,9	914,7	934,3	20:19	899,6	915,3	935,0
18:34	898,9	914,6	934,2	19:27	898,9	914,7	934,3	20:20	899,6	915,3	934,9
18:35	898,9	914,6	934,2	19:28	899,0	914,7	934,3	20:21	899,6	915,3	934,9
18:36	898,9	914,6	934,2	19:29	899,0	914,8	934,3	20:22	899,6	915,3	934,9
18:37	898,9	914,6	934,2	19:30	899,0	914,7	934,3	20:23	899,6	915,3	935,0
18:38	898,9	914,6	934,2	19:31	899,0	914,7	934,4	20:24	899,6	915,4	935,0
18:39	898,9	914,6	934,1	19:32	899,0	914,8	934,3	20:25	899,7	915,4	935,0
18:40	898,9	914,6	934,2	19:33	899,0	914,7	934,3	20:26	899,7	915,4	935,0
18:41	898,9	914,6	934,2	19:34	899,0	914,8	934,3	20:27	899,7		935,1
18:42	898,9	914,6	934,2	19:35	899,0	914,8	934,3	20:28	899,7	915,4	935,0
18:43	898,9	914,6	934,2	19:36	899,0	914,8	934,4	20:29	899,7	915,5	935,1
18:44	898,9	914,6	934,2	19:37	899,1	914,8	934,4	20:30	899,8	915,5	935,1
18:45	898,9	914,6	934,1	19:38	899,1	914,8	934,4	20:31	899,8	915,5	935,2
18:46	898,9	914,6	934,1	19:39	899,1	914,8	934,4	20:32	899,8	915,5	935,2
18:47	898,9	914,6	934,0	19:40	899,1	914,8	934,4	20:33	899,8	915,5	935,2
18:48	898,9	914,7	934,2	19:41	899,1	914,9	934,5	20:34	899,8	915,5	935,2
18:49	898,9	914,6	934,2	19:42	899,1	914,9	934,5	20:35	899,8	915,6	935,2
18:50	898,9	914,6	934,2	19:43	899,2	914,9	934,5	20:36	899,9	915,6	935,2
18:51	898,9	914,6	934,2	19:44	899,2	914,9	934,5	20:37	899,9	915,6	935,2
18:52	898,9	914,6	934,2	19:45	899,2	914,9	934,5	20:38	899,9	915,7	935,3
18:53	898,9	914,6	934,3	19:46	899,2	914,9	934,5	20:39	899,9	915,7	935,3
18:54	898,9	914,6	934,2	19:47	899,2	914,9	934,5	20:40	900,0	915,6	935,2
18:55	898,9	914,6	934,2	19:48	899,2	915,0	934,5	20:41	900,0	915,6	935,3
18:56	898,9	914,6	934,2	19:49	899,2	915,0	934,6	20:42	900,0	915,7	935,3
18:57	898,9	914,6	934,3	19:50	899,2	915,0	934,6	20:43	900,0	915,7	935,3
18:58	898,9	914,6	934,2	19:51	899,2	915,0	934,5	20:44	900,0	915,7	935,3
18:59	898,9	914,6	934,2	19:52	899,3	915,0	934,6	20:45	900,0	915,7	935,3
19:00	898,8	914,6	934,1	19:53	899,2	915,0	934,6	20:46	900,0	915,7	935,3
19:01	898,8	914,6	934,1	19:54	899,3	915,0	934,6	20:47	900,0	915,7	935,3
19:02	898,8	914,6	934,1	19:55	899,3	915,0	934,6	20:48	900,0	915,7	935,2
19:03	898,8	914,5	934,1	19:56	899,3	915,0	934,6	20:49	900,0	915,7	935,3
19:04	898,8	914,6	934,1	19:57	899,3	915,1	934,7	20:50	900,0	915,8	935,3
19:05	898,8	914,6	934,2	19:58	899,3	915,1	934,7	20:51	900,0	915,7	935,3

Anhang B: Messergebnisse Baulos Wolf 2

Zeit	MP1	MP2	MP3	Zeit	MP1	MP2	MP3	Zeit	MP1	MP2	MP3
[hPa]	[hPa]	[hPa]	[hPa]	[hPa]	[hPa]	[hPa]	[hPa]	[hPa]	[hPa]	[hPa]	[hPa]
20:52	900,1	915,9	935,3	21:45	900,3	916,0	935,7	22:38	900,4	916,2	935,9
20:53	900,0	915,7	935,1	21:46	900,3	916,0	935,7	22:39	900,4	916,2	935,9
20:54	900,1	915,7	935,5	21:47	900,3	916,0	935,7	22:40	900,4	916,2	935,8
20:55	900,1	915,8	935,6	21:48	900,4	916,1	935,7	22:41	900,4	916,2	935,8
20:56	900,1	915,8	935,9	21:49	900,4	916,1	935,7	22:42	900,4	916,2	935,8
20:57	900,1	915,8	935,6	21:50	900,4	916,1	935,8	22:43	900,4	916,2	935,8
20:58	900,1	915,8	935,5	21:51	900,4	916,1	935,8	22:44	900,4	916,2	935,8
20:59	900,1	915,8	935,5	21:52	900,4	916,1	935,7	22:45	900,4	916,2	935,8
21:00	900,1	915,9	935,5	21:53	900,4	916,1	935,8	22:46	900,4	916,2	935,8
21:01	900,1	915,9	935,5	21:54	900,4	916,1	935,7	22:47	900,4	916,2	935,8
21:02	900,2	915,9	935,6	21:55	900,4	916,1	935,8	22:48	900,4	916,2	935,8
21:03	900,2	915,9	935,6	21:56	900,4	916,1	935,8	22:49	900,4	916,2	935,8
21:04	900,2	915,9	935,6	21:57	900,4	916,2	935,8	22:50	900,4	916,2	935,8
21:05	900,2	915,9	935,5	21:58	900,5	916,1	935,7	22:51	900,4	916,2	935,8
21:06	900,2	915,9	935,5	21:59	900,5	916,2	935,8	22:52	900,4	916,2	935,8
21:07	900,2	915,9	935,8	22:00	900,5	916,2	935,8	22:53	900,4	916,2	935,8
21:08	900,2	915,9	935,7	22:01	900,5	916,2	935,8	22:54	900,4	916,2	935,8
21:09	900,2	915,9	935,6	22:02	900,5	916,2	935,8	22:55	900,3	916,2	935,8
21:10	900,2	915,9	935,6	22:03	900,5	916,2	935,8	22:56	900,3	916,2	935,8
21:11	900,2	915,9	935,6	22:04	900,5	916,2	935,8	22:57	900,3	916,2	935,8
21:12	900,2	915,9	935,7	22:05	900,5	916,2	935,9	22:58	900,3	916,2	935,8
21:13	900,2	915,9	935,6	22:06	900,5	916,2	935,9	22:59	900,3	916,2	935,8
21:14	900,3	916,0	935,6	22:07	900,5	916,2	936,0	23:00	900,3	916,2	935,8
21:15	900,2	915,9	935,6	22:08	900,5	916,2	935,9	23:01	900,3	916,2	935,8
21:16	900,3	916,0	935,7	22:09	900,5	916,2	935,9	23:02	900,3	916,2	935,8
21:17	900,3	916,0	935,7	22:10	900,5	916,2	935,9	23:03	900,3	916,2	935,8
21:18	900,3	916,0	935,7	22:11	900,5	916,2	935,9	23:04	900,3	916,2	935,8
21:19	900,3	916,0	935,8	22:12	900,5	916,2	935,9	23:05	900,2	916,3	935,9
21:20	900,3	916,0	935,7	22:13	900,6	916,2	935,9	23:06	900,3	916,2	935,9
21:21	900,3	916,0	935,6	22:14	900,5	916,2	935,9	23:07	900,3	916,2	935,9
21:22	900,3	916,0	935,6	22:15	900,5	916,3	935,9	23:08	900,3	916,2	935,9
21:23	900,3	915,9	935,5	22:16	900,6	916,3	935,9	23:09	900,3	916,2	935,9
21:24	900,3	915,9	935,6	22:17	900,5	916,3	935,9	23:10	900,2	916,2	935,8
21:25	900,3	916,0	935,8	22:18	900,5	916,3	936,0	23:11	900,2	916,2	935,8
21:26	900,3	916,0	935,7	22:19	900,5	916,3	935,9	23:12	900,3	916,2	935,8
21:27	900,3	916,0	935,7	22:20	900,5	916,3	935,9	23:13	900,3	916,2	935,8
21:28	900,3	916,0	935,7	22:21	900,5	916,3	935,9	23:14	900,3	916,2	935,8
21:29	900,3	916,0	935,9	22:22	900,5	916,3	935,9	23:15	900,3	916,2	935,8
21:30	900,3	916,0	935,7	22:23	900,5	916,3	936,0	23:16	900,3	916,2	935,9
21:31	900,3	916,0	935,7	22:24	900,5	916,3	935,9	23:17	900,3	916,2	935,9
21:32	900,3	916,0	935,8	22:25	900,5	916,3	935,9	23:18	900,3	916,2	935,9
21:33	900,3	916,0	935,8	22:26	900,5	916,2	935,9	23:19	900,3	916,2	935,9
21:34	900,3	916,0	935,8	22:27	900,5	916,2	935,9	23:20	900,3	916,2	935,9
21:35	900,4	916,0	935,8	22:28	900,4	916,2	935,9	23:21	900,3	916,3	935,9
21:36	900,4	916,1	935,8	22:29	900,5	916,2	935,9	23:22	900,3	916,2	935,9
21:37	900,4	916,1	935,7	22:30	900,5	916,2	935,8	23:23	900,3	916,2	935,9
21:38	900,4	916,1	935,8	22:31	900,5	916,2	935,9	23:24	900,3	916,3	935,9
21:39	900,4	916,1	935,7	22:32	900,5	916,2	935,8	23:25	900,3	916,2	935,9
21:40	900,4	916,1	935,7	22:33	900,4	916,2	935,8	23:26	900,3	916,3	935,8
21:41	900,4	916,1	935,8	22:34	900,4	916,2	935,8	23:27	900,3	916,3	935,8
21:42	900,4	916,1	935,9	22:35	900,4	916,2	935,9	23:28	900,3	916,3	935,9
21:43	900,3	916,1	935,8	22:36	900,4	916,2	935,9	23:29	900,3	916,3	935,9
21:44	900,3	916,0	935,8	22:37	900,4	916,2	935,9	23:30	900,3	916,3	935,9

Anhang B: Messergebnisse Baulos Wolf 2

Zeit	MP1	MP2	MP3	Zeit	MP1	MP2	MP3	Zeit	MP1	MP2	MP3
[hPa]	[hPa]	[hPa]	[hPa]	[hPa]	[hPa]	[hPa]	[hPa]	[hPa]	[hPa]	[hPa]	[hPa]
23:31	900,3	916,3	935,9	00:24	900,3	916,3	935,9	01:17	900,1	916,2	935,8
23:32	900,3	916,3	935,9	00:25	900,3	916,3	936,0	01:18	900,1	916,1	935,8
23:33	900,3	916,3	935,9	00:26	900,3	916,3	936,0	01:19	900,1	916,1	935,9
23:34	900,3	916,3	935,9	00:27	900,3	916,3	935,9	01:20	900,1	916,1	935,8
23:35	900,3	916,3	935,9	00:28	900,3	916,3	935,9	01:21	900,1	916,1	935,8
23:36	900,3	916,3	935,8	00:29	900,3	916,2	935,9	01:22	900,1	916,1	935,8
23:37	900,3	916,3	935,8	00:30	900,3	916,2	935,9	01:23	900,1	916,2	935,8
23:38	900,3	916,3	935,9	00:31	900,3	916,2	935,9	01:24	900,1	916,1	935,7
23:39	900,3	916,3	935,9	00:32	900,3	916,2	935,9	01:25	900,1	916,1	935,8
23:40	900,3	916,3	935,9	00:33	900,3	916,3	936,0	01:26	900,1	916,1	935,8
23:41	900,3	916,3	935,9	00:34	900,3	916,3	936,0	01:27	900,1	916,1	935,8
23:42	900,3	916,3	935,9	00:35	900,3	916,3	935,9	01:28	900,1	916,1	935,8
23:43	900,3	916,3	935,9	00:36	900,3	916,2	935,9	01:29	900,1	916,1	935,8
23:44	900,3	916,3	935,9	00:37	900,3	916,2	935,9	01:30	900,1	916,1	935,7
23:45	900,3	916,3	935,9	00:38	900,3	916,2	935,9	01:31	900,1	916,1	935,9
23:46	900,3	916,3	935,9	00:39	900,2	916,2	935,9	01:32	900,1	916,1	935,8
23:47	900,3	916,3	936,0	00:40	900,2	916,2	935,8	01:33	900,1	916,1	935,9
23:48	900,3	916,2	936,0	00:41	900,3	916,2	935,9	01:34	900,1	916,1	935,8
23:49	900,3	916,2	935,9	00:42	900,3	916,2	935,9	01:35	900,1	916,1	935,8
23:50	900,3	916,2	935,9	00:43	900,3	916,2	935,9	01:36	900,1	916,1	935,9
23:51	900,2	916,3	935,9	00:44	900,2	916,2	935,9	01:37	900,1	916,1	935,9
23:52	900,3	916,3	935,9	00:45	900,2	916,2	935,8	01:38	900,1	916,1	935,8
23:53	900,3	916,3	935,9	00:46	900,2	916,2	935,8	01:39	900,1	916,1	935,8
23:54	900,3	916,3	935,9	00:47	900,2	916,2	935,8	01:40	900,1	916,1	935,8
23:55	900,3	916,3	935,9	00:48	900,2	916,2	935,8	01:41	900,1	916,2	935,8
23:56	900,3	916,3	935,9	00:49	900,2	916,2	935,8	01:42	900,1	916,2	935,8
23:57	900,3	916,3	935,9	00:50	900,2	916,2	935,8	01:43	900,1	916,2	935,9
23:58	900,3	916,3	935,9	00:51	900,2	916,2	935,8	01:44	900,1	916,2	935,8
23:59	900,3	916,3	935,9	00:52	900,2	916,2	935,8	01:45	900,1	916,2	935,9
00:00	900,3	916,3	935,9	00:53	900,1	916,1	935,8	01:46	900,1	916,2	935,9
00:01	900,3	916,3	935,9	00:54	900,2	916,1	935,8	01:47	900,1	916,2	936,0
00:02	900,3	916,3	935,9	00:55	900,2	916,1	935,8	01:48	900,1	916,1	935,8
00:03	900,3	916,3	935,9	00:56	900,1	916,1	935,8	01:49	900,1	916,2	935,8
00:04	900,3	916,3	935,9	00:57	900,2	916,2	935,8	01:50	900,1	916,1	935,9
00:05	900,3	916,3	935,9	00:58	900,1	916,2	935,8	01:51	900,1	916,1	936,0
00:06	900,3	916,3	935,9	00:59	900,1	916,2	935,9	01:52	900,1	916,2	935,9
00:07	900,3	916,3	936,0	01:00	900,1	916,2	935,9	01:53	900,1	916,1	935,8
00:08	900,3	916,3	935,9	01:01	900,1	916,1	935,9	01:54	900,1	916,1	935,8
00:09	900,3	916,3	935,9	01:02	900,1	916,1	935,9	01:55	900,1	916,1	935,8
00:10	900,3	916,3	936,0	01:03	900,1	916,1	935,9	01:56	900,0	916,1	935,8
00:11	900,3	916,3	936,0	01:04	900,1	916,1	935,8	01:57	900,0	916,1	935,7
00:12	900,3	916,3	936,0	01:05	900,1	916,1	935,8	01:58	900,0	916,1	935,8
00:13	900,3	916,3	936,0	01:06	900,1	916,1	935,7	01:59	900,0	916,1	935,8
00:14	900,3	916,3	936,0	01:07	900,1	916,1	935,6	02:00	900,0	916,1	935,7
00:15	900,3	916,3	935,9	01:08	900,1	916,2	935,4	02:01	900,0	916,1	935,8
00:16	900,3	916,3	936,0	01:09	900,1	916,1	936,0	02:02	900,0	916,1	935,7
00:17	900,3	916,3	936,0	01:10	900,1	916,1	935,8	02:03	900,0	916,1	935,7
00:18	900,3	916,3	936,0	01:11	900,1	916,2	936,0	02:04	900,0	916,1	935,7
00:19	900,3	916,3	936,0	01:12	900,1	916,2	936,1	02:05	900,0	916,1	935,7
00:20	900,3	916,3	936,0	01:13	900,1	916,2	935,9	02:06	900,0	916,1	935,7
00:21	900,3	916,3	936,0	01:14	900,1	916,2	935,9	02:07	900,0	916,1	935,7
00:22	900,3	916,3	936,0	01:15	900,1	916,2	935,8	02:08	900,0	916,1	935,7
00:23	900,3	916,3	936,0	01:16	900,1	916,1	935,9	02:09	900,0	916,1	935,8

Anhang B: Messergebnisse Baulos Wolf 2

Zeit	MP1	MP2	MP3	Zeit	MP1	MP2	MP3	Zeit	MP1	MP2	MP3
[hPa]	[hPa]	[hPa]	[hPa]	[hPa]	[hPa]	[hPa]	[hPa]	[hPa]	[hPa]	[hPa]	[hPa]
02:10	900,0	916,1	935,7	03:03	899,6	915,8	935,4	03:56	899,4	915,5	935,0
02:11	900,0	916,0	935,7	03:04	899,6	915,7	935,4	03:57	899,3	915,5	935,1
02:12	900,0	916,0	935,7	03:05	899,6	915,7	935,3	03:58	899,3	915,5	935,1
02:13	899,9	916,0	935,7	03:06	899,6	915,7	935,3	03:59	899,3	915,5	935,1
02:14	899,9	916,0	935,6	03:07	899,6	915,7	935,3	04:00	899,3	915,5	935,1
02:15	899,9	916,0	935,6	03:08	899,5	915,7	935,3	04:01	899,3	915,5	935,2
02:16	899,9	916,0	935,6	03:09	899,5	915,7	935,3	04:02	899,3	915,5	935,2
02:17	899,9	916,0	935,6	03:10	899,5	915,7	935,3	04:03	899,3	915,5	935,1
02:18	899,9	915,9	935,5	03:11	899,5	915,7	935,3	04:04	899,4	915,6	935,2
02:19	899,8	916,0	935,6	03:12	899,5	915,7	935,3	04:05	899,4	915,6	935,2
02:20	899,8	916,0	935,6	03:13	899,5	915,7	935,2	04:06	899,4	915,6	935,2
02:21	899,8	915,9	935,5	03:14	899,5	915,7	935,3	04:07	899,4	915,6	935,2
02:22	899,8	915,9	935,5	03:15	899,5	915,7	935,2	04:08	899,4	915,6	935,2
02:23	899,8	915,9	935,5	03:16	899,5	915,7	935,2	04:09	899,4	915,6	935,2
02:24	899,8	915,9	935,5	03:17	899,5	915,7	935,2	04:10	899,4	915,6	935,2
02:25	899,8	915,9	935,5	03:18	899,5	915,7	935,2	04:11	899,4	915,6	935,2
02:26	899,8	915,9	935,5	03:19	899,5	915,7	935,2	04:12	899,4	915,6	935,2
02:27	899,8	915,9	935,5	03:20	899,5	915,7	935,1	04:13	899,4	915,6	935,2
02:28	899,8	915,9	935,5	03:21	899,5	915,7	935,2	04:14	899,4	915,6	935,2
02:29	899,8	915,9	935,5	03:22	899,5	915,7	935,2	04:15	899,4	915,6	935,2
02:30	899,8	915,9	935,5	03:23	899,5	915,6	935,3	04:16	899,4	915,6	935,2
02:31	899,8	915,9	935,5	03:24	899,5	915,6	935,2	04:17	899,4	915,6	935,2
02:32	899,8	915,9	935,6	03:25	899,5	915,7	935,3	04:18	899,4	915,6	935,2
02:33	899,8	915,9	935,6	03:26	899,5	915,7	935,3	04:19	899,4	915,6	935,2
02:34	899,8	915,9	935,6	03:27	899,5	915,7	935,3	04:20	899,4	915,6	935,2
02:35	899,8	915,9	935,6	03:28	899,5	915,7	935,3	04:21	899,4	915,5	935,2
02:36	899,8	915,9	935,5	03:29	899,5	915,7	935,3	04:22	899,4	915,5	935,2
02:37	899,8	915,9	935,5	03:30	899,5	915,7	935,4	04:23	899,3	915,5	935,1
02:38	899,8	915,9	935,6	03:31	899,5	915,7	935,3	04:24	899,3	915,5	935,1
02:39	899,8	915,9	935,5	03:32	899,5	915,7	935,2	04:25	899,3	915,5	935,2
02:40	899,8	915,9	935,5	03:33	899,5	915,6	935,2	04:26	899,3	915,5	935,1
02:41	899,8	915,9	935,5	03:34	899,5	915,6	935,2	04:27	899,3	915,5	935,1
02:42	899,8	915,9	935,5	03:35	899,5	915,6	935,2	04:28	899,3	915,5	935,1
02:43	899,8	915,9	935,5	03:36	899,5	915,7	935,3	04:29	899,3	915,5	935,1
02:44	899,8	915,9	935,5	03:37	899,5	915,7	935,2	04:30	899,3	915,5	935,1
02:45	899,8	915,9	935,5	03:38	899,5	915,6	935,3	04:31	899,3	915,5	935,1
02:46	899,8	915,9	935,5	03:39	899,5	915,6	935,2	04:32	899,3	915,5	935,1
02:47	899,8	915,9	935,5	03:40	899,5	915,6	935,2	04:33	899,3	915,5	935,1
02:48	899,7	915,9	935,5	03:41	899,5	915,6	935,3	04:34	899,3	915,5	935,1
02:49	899,7	915,9	935,5	03:42	899,5	915,6	935,3	04:35	899,3	915,5	935,1
02:50	899,7	915,9	935,5	03:43	899,5	915,6	935,2	04:36	899,3	915,5	935,1
02:51	899,7	915,9	935,5	03:44	899,5	915,6	935,2	04:37	899,3	915,5	935,1
02:52	899,7	915,9	935,5	03:45	899,4	915,6	935,1	04:38	899,2	915,5	935,1
02:53	899,7	915,9	935,4	03:46	899,4	915,6	935,2	04:39	899,2	915,4	935,1
02:54	899,7	915,9	935,4	03:47	899,4	915,6	935,2	04:40	899,2	915,4	935,1
02:55	899,7	915,8	935,4	03:48	899,4	915,6	935,2	04:41	899,2	915,4	935,0
02:56	899,7	915,8	935,4	03:49	899,4	915,6	935,2	04:42	899,2	915,4	935,0
02:57	899,7	915,8	935,4	03:50	899,4	915,6	935,1	04:43	899,2	915,4	935,0
02:58	899,6	915,8	935,4	03:51	899,4	915,5	935,1	04:44	899,2	915,4	935,0
02:59	899,6	915,8	935,4	03:52	899,4	915,5	935,1	04:45	899,2	915,4	935,0
03:00	899,6	915,8	935,4	03:53	899,4	915,5	935,1	04:46	899,2	915,4	935,0
03:01	899,6	915,8	935,4	03:54	899,3	915,5	935,1	04:47	899,1	915,3	935,0
03:02	899,6	915,8	935,4	03:55	899,4	915,5	935,1	04:48	899,1	915,3	935,0

Anhang B: Messergebnisse Baulos Wolf 2

Zeit	MP1	MP2	MP3	Zeit	MP1	MP2	MP3	Zeit	MP1	MP2	MP3
[hPa]	[hPa]	[hPa]	[hPa]	[hPa]	[hPa]	[hPa]	[hPa]	[hPa]	[hPa]	[hPa]	[hPa]
04:49	899,1	915,3	935,0	05:42	898,8	915,1	934,8	06:35	898,9	915,1	934,7
04:50	899,1	915,3	934,9	05:43	898,8	915,1	934,7	06:36	898,9	915,1	934,7
04:51	899,1	915,3	934,9	05:44	898,8	915,1	934,7	06:37	898,9	915,1	934,7
04:52	899,1	915,3	934,9	05:45	898,8	915,1	934,8	06:38	898,9	915,2	934,8
04:53	899,1	915,3	934,9	05:46	898,8	915,1	934,8	06:39	898,9	915,1	934,7
04:54	899,1	915,3	934,9	05:47	898,8	915,1	934,8	06:40	898,9	915,1	934,7
04:55	899,1	915,3	934,9	05:48	898,8	915,1	934,8	06:41	898,9	915,1	934,7
04:56	899,1	915,3	934,9	05:49	898,9	915,1	934,7	06:42	898,9	915,1	934,7
04:57	899,1	915,3	934,9	05:50	898,8	915,1	934,8	06:43	898,9	915,1	934,7
04:58	899,0	915,3	934,9	05:51	898,9	915,1	934,8	06:44	898,9	915,1	934,7
04:59	899,1	915,3	934,9	05:52	898,9	915,1	934,7	06:45	898,9	915,1	934,7
05:00	899,0	915,3	934,9	05:53	898,9	915,1	934,8	06:46	898,9	915,1	934,7
05:01	899,0	915,3	934,8	05:54	898,9	915,1	934,8	06:47	898,9	915,1	934,7
05:02	899,1	915,3	934,9	05:55	898,9	915,1	934,8	06:48	898,9	915,1	934,7
05:03	899,1	915,3	934,9	05:56	898,9	915,1	934,8	06:49	898,9	915,1	934,7
05:04	899,0	915,3	934,9	05:57	898,8	915,0	934,7	06:50	898,9	915,1	934,7
05:05	899,0	915,3	934,9	05:58	898,8	915,0	934,7	06:51	898,9	915,1	934,7
05:06	899,0	915,3	934,8	05:59	898,8	915,0	934,7	06:52	898,9	915,1	934,7
05:07	899,0	915,3	934,8	06:00	898,8	915,0	934,7	06:53	898,9	915,1	934,7
05:08	899,0	915,2	934,8	06:01	898,7	915,0	934,7	06:54	898,9	915,1	934,7
05:09	899,0	915,2	934,8	06:02	898,8	915,0	934,7	06:55	898,9	915,2	934,7
05:10	899,0	915,2	934,7	06:03	898,8	915,0	934,7	06:56	898,9	915,1	934,7
05:11	899,0	915,2	934,7	06:04	898,7	915,0	934,7	06:57	898,9	915,1	934,7
05:12	899,0	915,2	934,7	06:05	898,7	915,0	934,6	06:58	898,9	915,1	934,7
05:13	899,0	915,2	934,7	06:06	898,7		934,6	06:59	898,9	915,1	934,7
05:14	899,0	915,2	934,7	06:07	898,7	915,0	934,6	07:00	898,9	915,1	934,7
05:15	899,0	915,1	934,7	06:08	898,7	915,0	934,6	07:01	898,9	915,1	934,7
05:16	899,0	915,2	934,9	06:09	898,7	915,0	934,6	07:02	898,9	915,1	934,8
05:17	899,0	915,2	935,1	06:10	898,7	915,0	934,5	07:03	898,9	915,1	934,8
05:18	898,9	915,2	935,2	06:11	898,7	915,0	934,6	07:04	898,9	915,1	934,7
05:19	898,9	915,2	934,8	06:12	898,8	915,0	934,6	07:05	898,9	915,1	934,7
05:20	898,9	915,2	934,8	06:13	898,8	915,0	934,6	07:06	898,9	915,1	934,7
05:21	898,9	915,1	934,8	06:14	898,8	915,0	934,6	07:07	898,9	915,1	934,7
05:22	898,9	915,2	934,8	06:15	898,8	915,0	934,6	07:08	898,9	915,2	934,7
05:23	898,9	915,2	934,8	06:16	898,8	915,0	934,6	07:09	898,9	915,2	934,8
05:24	898,9	915,2	934,8	06:17	898,8	915,0	934,6	07:10	898,9	915,2	934,8
05:25	898,9	915,2	934,8	06:18	898,8	915,0	934,6	07:11	899,0	915,2	934,8
05:26	898,9	915,1	934,8	06:19	898,8	915,1	934,7	07:12	899,0	915,2	934,8
05:27	898,9	915,1	934,8	06:20	898,8	915,0	934,8	07:13	899,0	915,2	934,8
05:28	898,9	915,1	934,7	06:21	898,8	915,1	934,7	07:14	899,0	915,2	934,8
05:29	898,9	915,1	934,8	06:22	898,8	915,1	934,8	07:15	899,0	915,2	934,8
05:30	898,9	915,1	934,8	06:23	898,8	915,1	934,8	07:16	899,0	915,2	934,8
05:31	898,8	915,1	934,9	06:24	898,9	915,1	934,8	07:17	899,0	915,2	934,8
05:32	898,9	915,1	934,7	06:25	898,9	915,1	934,8	07:18	899,0	915,2	934,8
05:33	898,8	915,1	934,8	06:26	898,9	915,1	934,8	07:19	899,0	915,2	934,8
05:34	898,9	915,1	934,9	06:27	898,9	915,1	934,8	07:20	899,0	915,3	934,8
05:35	898,9	915,1	934,8	06:28	898,9	915,1	934,8	07:21	899,0	915,3	934,8
05:36	898,8	915,1	934,9	06:29	898,9	915,1	934,7	07:22	899,0	915,3	934,8
05:37	898,8	915,1	934,9	06:30	898,9	915,1	934,7	07:23	899,0	915,3	934,8
05:38	898,8	915,1	934,8	06:31	898,9	915,1	934,7	07:24	899,0	915,3	934,8
05:39	898,8	915,1	934,8	06:32	898,9	915,1	934,7	07:25	899,0	915,3	934,8
05:40	898,8	915,1	934,8	06:33	898,9	915,1	934,7	07:26	899,0	915,3	934,9
05:41	898,8	915,1	934,8	06:34	898,9	915,1	934,7	07:27	899,0	915,3	934,9

Anhang B: Messergebnisse Baulos Wolf 2

Zeit	MP1	MP2	MP3	Zeit	MP1	MP2	MP3	Zeit	MP1	MP2	MP3
[hPa]	[hPa]	[hPa]	[hPa]	[hPa]	[hPa]	[hPa]	[hPa]	[hPa]	[hPa]	[hPa]	[hPa]
07:28	899,0	915,3	934,8	08:21	899,0	915,2	934,8	09:14	898,4	914,5	934,1
07:29	899,0	915,3	934,8	08:22	899,0	915,2	934,8	09:15	898,4	914,5	934,1
07:30	899,0	915,3	934,8	08:23	899,0	915,2	934,8	09:16	898,4	914,5	934,1
07:31	899,0	915,2	934,8	08:24	899,0	915,2	934,8	09:17	898,4	914,5	934,1
07:32	899,0	915,2	934,8	08:25	899,0	915,2	934,8	09:18	898,4	914,5	934,1
07:33	899,0	915,3	934,8	08:26	899,0	915,1	934,8	09:19	898,4	914,5	934,1
07:34	899,0	915,3	934,8	08:27	899,0	915,2	934,8	09:20	898,4	914,5	934,0
07:35	899,0	915,2	934,8	08:28	899,0	915,2	934,8	09:21	898,4	914,4	934,0
07:36	899,0	915,2	934,7	08:29	899,0	915,1	934,8	09:22	898,4	914,5	934,1
07:37	899,0	915,2	934,8	08:30	899,0	915,1	934,8	09:23	898,4	914,2	934,1
07:38	899,0	915,2	934,8	08:31	899,0	915,1	934,8	09:24	898,4	914,4	934,1
07:39	899,1	915,2	934,8	08:32	899,0	915,1	934,7	09:25	898,4	914,3	934,2
07:40	899,0	915,3	934,8	08:33	898,9	915,1	934,7	09:26	898,4	914,4	934,1
07:41	899,1	915,3	934,9	08:34	898,9	915,1	934,7	09:27	898,4	914,4	934,0
07:42	899,1	915,3	934,9	08:35	898,9	915,0	934,7	09:28	898,4	914,3	934,0
07:43	899,1	915,3	934,8	08:36	898,9	915,0	934,6	09:29	898,3	914,4	934,1
07:44	899,1	915,2	934,9	08:37	898,9	915,0	934,6	09:30	898,3	914,3	934,1
07:45	899,0	915,3	934,9	08:38	898,8	915,0	934,6	09:31	898,4	914,4	934,0
07:46	899,1	915,3	934,9	08:39	898,8	915,0	934,6	09:32	898,4	914,3	934,0
07:47	899,1	915,3	934,9	08:40	898,8	915,0	934,6	09:33	898,3	914,3	933,9
07:48	899,0	915,3	934,9	08:41	898,8	915,0	934,6	09:34	898,3	914,3	933,9
07:49	899,0	915,3	934,9	08:42	898,8	914,9	934,6	09:35	898,3	914,3	933,9
07:50	899,1	915,3	935,1	08:43	898,8	914,9	934,6	09:36	898,3	914,3	933,9
07:51	899,1	915,3	935,0	08:44	898,8	914,9	934,6	09:37	898,3	914,3	933,9
07:52	899,0	915,3	934,9	08:45	898,8	914,9	934,6	09:38	898,3	914,3	933,9
07:53	899,0	915,3	934,9	08:46	898,8	914,9	934,6	09:39	898,3	914,3	934,0
07:54	899,0	915,3	934,9	08:47	898,8	914,9	934,6	09:40	898,3	914,2	933,9
07:55	899,0	915,3	934,9	08:48	898,8	914,9	934,6	09:41	898,3	914,2	933,8
07:56	899,0	915,3	934,9	08:49	898,8	914,9	934,6	09:42	898,3	914,2	933,9
07:57	899,0	915,3	934,9	08:50	898,7	914,9	934,5	09:43	898,3	914,2	934,1
07:58	899,0	915,3	934,9	08:51	898,7	914,8	934,5	09:44	898,3	914,2	933,9
07:59	899,0	915,3	935,0	08:52	898,7	914,8	934,5	09:45	898,3	914,2	933,9
08:00	899,0	915,3	934,9	08:53	898,7	914,8	934,5	09:46	898,3	914,2	934,0
08:01	899,0	915,2	934,9	08:54	898,7	914,8	934,5	09:47	898,3	914,2	933,9
08:02	899,0	915,2	934,9	08:55	898,7	914,8	934,5	09:48	898,3	914,2	933,7
08:03	899,0	915,2	934,9	08:56	898,7	914,8	934,5	09:49	898,3	914,2	933,7
08:04	899,0	915,2	934,9	08:57	898,6	914,8	934,4	09:50	898,3	914,2	933,8
08:05	899,0	915,2	934,9	08:58	898,6	914,8	934,4	09:51	898,3	914,2	933,9
08:06	899,0	915,2	934,8	08:59	898,7	914,8	934,4	09:52	898,3	914,2	933,7
08:07	899,0	915,2	934,9	09:00	898,6	914,8	934,4	09:53	898,3	914,1	933,8
08:08	899,0	915,2	934,9	09:01	898,6	914,8	934,5	09:54	898,2	914,1	933,8
08:09	899,0	915,2	934,8	09:02	898,6	914,8	934,5	09:55	898,3	914,1	933,8
08:10	899,0	915,2	934,8	09:03	898,6	914,7	934,4	09:56	898,3	914,1	933,7
08:11	899,0	915,2	934,9	09:04	898,6	914,7	934,4	09:57	898,3	914,1	933,7
08:12	899,0	915,2	934,9	09:05	898,6	914,7	934,4	09:58	898,3	914,1	933,7
08:13	899,0	915,2	934,9	09:06	898,6	914,7	934,4	09:59	898,3	914,1	933,8
08:14	899,0	915,2	934,9	09:07	898,5	914,6	934,3	10:00	898,2	914,1	933,7
08:15	899,0	915,2	934,9	09:08	898,5	914,6	934,2	10:01	898,2	914,1	933,8
08:16	899,0	915,2	934,9	09:09	898,5	914,6	934,2	10:02	898,2	914,1	933,8
08:17	899,0	915,2	934,8	09:10	898,5	914,6	934,1	10:03	898,2	914,1	933,7
08:18	899,0	915,2	934,8	09:11	898,5	914,5	934,1	10:04	898,2	914,1	933,7
08:19	899,0	915,2	934,8	09:12	898,5	914,5	934,2	10:05	898,2	914,1	933,7
08:20	899,0	915,2	934,8	09:13	898,4	914,5	934,1	10:06	898,2	914,1	933,7

Anhang B: Messergebnisse Baulos Wolf 2

Zeit	MP1	MP2	MP3	Zeit	MP1	MP2	MP3	Zeit	MP1	MP2	MP3
[hPa]	[hPa]	[hPa]	[hPa]	[hPa]	[hPa]	[hPa]	[hPa]	[hPa]	[hPa]	[hPa]	[hPa]
10:07	898,2	914,1	933,7	11:00	897,9	913,7	933,2	11:53	897,5	913,2	932,8
10:08	898,2	914,1	933,7	11:01	897,9	913,7	933,2	11:54	897,5	913,2	932,8
10:09	898,2	914,1	933,7	11:02	897,9	913,7	933,2	11:55	897,5	913,2	932,8
10:10	898,2	914,1	933,7	11:03	897,9	913,7	933,2	11:56	897,4	913,2	932,8
10:11	898,2	914,0	933,7	11:04	897,9	913,7	933,2	11:57	897,4	913,2	932,8
10:12	898,2	914,0	933,6	11:05	897,9	913,7	933,3	11:58	897,4	913,2	932,8
10:13	898,2	914,0	933,6	11:06	897,9	913,7	933,3	11:59	897,4	913,2	932,8
10:14	898,1	914,0	933,6	11:07	897,9	913,6	933,3	12:00	897,4	913,2	932,8
10:15	898,1	914,0	933,6	11:08	897,9	913,6	933,2	12:01	897,4	913,2	932,7
10:16	898,1	914,0	933,6	11:09	897,9	913,6	933,2	12:02	897,4	913,2	932,7
10:17	898,1	914,0	933,6	11:10	897,9	913,6	933,2	12:03	897,4	913,1	932,7
10:18	898,1	914,0	933,7	11:11	897,8	913,6	933,2	12:04	897,4	913,1	932,7
10:19	898,1	914,0	933,6	11:12	897,8	913,6	933,2	12:05	897,3	913,1	932,7
10:20	898,1	914,0	933,6	11:13	897,8	913,6	933,2	12:06	897,3	913,1	932,6
10:21	898,1	914,0	933,6	11:14	897,8	913,7	933,1	12:07	897,3	913,1	932,6
10:22	898,1	914,0	933,6	11:15	897,8	913,6	933,1	12:08	897,3	913,1	932,6
10:23	898,1	914,0	933,6	11:16	897,8	913,6	933,2	12:09	897,3	913,0	932,6
10:24	898,1	914,0	933,6	11:17	897,8	913,6	933,2	12:10	897,3	913,0	932,6
10:25	898,1	914,0	933,6	11:18	897,8	913,6	933,1	12:11	897,2	913,0	932,6
10:26	898,1	914,0	933,5	11:19	897,8	913,6	933,1	12:12	897,3	913,0	932,6
10:27	898,1	914,0	933,6	11:20	897,8	913,6	933,2	12:13	897,2	913,0	932,6
10:28	898,1	914,0	933,5	11:21	897,8	913,6	933,2	12:14	897,2	913,0	932,5
10:29	898,1	914,0	933,5	11:22	897,8	913,6	933,2	12:15	897,2	913,0	932,5
10:30	898,1	914,0	933,6	11:23	897,8	913,6	933,1	12:16	897,2	913,0	932,5
10:31	898,1	914,0	933,6	11:24	897,8	913,6	933,1	12:17	897,2	913,0	932,5
10:32	898,1	913,9	933,5	11:25	897,8	913,6	933,0	12:18	897,2	913,0	932,5
10:33	898,1	913,9	933,6	11:26	897,8	913,5	933,0	12:19	897,2	913,0	932,5
10:34	898,1	913,9	933,6	11:27	897,8	913,5	933,0	12:20	897,2	912,9	932,5
10:35	898,1	913,9	933,6	11:28	897,7	913,5	933,1	12:21	897,2	912,9	932,5
10:36	898,1	913,9	933,5	11:29	897,7	913,5	933,0	12:22	897,2	912,9	932,4
10:37	898,1	913,9	933,5	11:30	897,8	913,5	933,0	12:23	897,2	912,9	932,5
10:38	898,1	913,9	933,4	11:31	897,7	913,5	933,0	12:24	897,2	912,9	932,5
10:39	898,0	913,9	933,4	11:32	897,7	913,5	933,0	12:25	897,2	912,9	932,5
10:40	898,0	913,9	933,5	11:33	897,7	913,5	933,0	12:26	897,2	912,9	932,5
10:41	898,1	913,9	933,4	11:34	897,7	913,5	933,0	12:27	897,2	912,9	932,4
10:42	898,1	913,8	933,4	11:35	897,7	913,5	933,0	12:28	897,2	912,9	932,4
10:43	898,1	913,9	933,5	11:36	897,7	913,5	933,0	12:29	897,2	912,9	
10:44	898,0	913,9	933,5	11:37	897,7	913,4	933,0	12:30	897,2	912,9	
10:45	898,1	913,8	933,4	11:38	897,7	913,4	933,0	12:31	897,2	912,9	
10:46	898,0	913,8	933,4	11:39	897,7	913,4	932,9	12:32	897,2	912,9	
10:47	898,0	913,8	933,4	11:40	897,7	913,4	932,9	12:33	897,2	912,9	
10:48	898,0	913,8	933,4	11:41	897,7	913,4	933,0	12:34	897,1	912,9	
10:49	898,0	913,8	933,4	11:42	897,6	913,4	933,0	12:35	897,2	912,9	
10:50	898,0	913,8	933,4	11:43	897,6	913,3	932,9	12:36	897,1	912,9	
10:51	898,0	913,8	933,3	11:44	897,6	913,3	932,9	12:37	897,1	912,9	
10:52	898,0	913,8	933,4	11:45	897,6	913,3	932,9	12:38	897,1	912,8	
10:53	898,0	913,8	933,3	11:46	897,6	913,3	932,9	12:39	897,1	912,8	
10:54	898,0	913,8	933,3	11:47	897,6	913,3	932,9	12:40	897,1	912,8	
10:55	898,0	913,8	933,3	11:48	897,6	913,3	932,9	12:41	897,1	912,8	
10:56	898,0	913,8	933,3	11:49	897,5	913,3	932,9	12:42	897,1	912,8	
10:57	898,0	913,8	933,3	11:50	897,5	913,3	932,8	12:43	897,0	912,7	
10:58	898,0	913,8	933,2	11:51	897,5	913,3	932,9	12:44	897,0	912,8	
10:59	897,9	913,7	933,2	11:52	897,5	913,3	932,9	12:45	897,0	912,8	

Zeit	MP1	MP2	MP3	Zeit	MP1	MP2	MP3	Zeit	MP1	MP2	MP3
	[hPa]	[hPa]	[hPa]		[hPa]	[hPa]	[hPa]		[hPa]	[hPa]	[hPa]
12:46	897,0	912,8		13:02	896,8	912,5		13:18	896,6	912,4	
12:47	897,0	912,7		13:03	896,8	912,5		13:19	896,6		
12:48	897,0	912,7		13:04	896,8	912,5		13:20	896,6		
12:49	897,0	912,7		13:05	896,7	912,5		13:21	896,6		
12:50	897,0	912,7		13:06	896,7	912,4		13:22	896,6		
12:51	897,0	912,7		13:07	896,7	912,4		13:23	896,5		
12:52	897,0	912,7		13:08	896,7	912,4		13:24	896,6		
12:53	896,9	912,7		13:09	896,7	912,4		13:25	896,6		
12:54	896,9	912,7		13:10	896,7	912,3		13:26	896,6		
12:55	896,9	912,6		13:11	896,7	912,3		13:27	896,5		
12:56	896,9	912,6		13:12	896,6	912,3		13:28	896,5		
12:57	896,8	912,5		13:13	896,6	912,3		13:29	896,5		
12:58	896,8	912,5		13:14	896,6	912,3		13:30	896,5		
12:59	896,8	912,5		13:15	896,6	912,3		13:31	896,5		
13:00	896,8	912,6		13:16	896,6	912,3					
13:01	896,8	912,5		13:17	896,6	912,4					

Tab. 13-45: BBT: Barometrischer Druck: MP1, MP2 & MP3: Verlauf während der Vortriebsarbeiten

13.7 Wettergeschwindigkeit

Zeit	MP1	MP2	MP3	Zeit	MP1	MP2	MP3	Zeit	MP1	MP2	MP3
	[m/s]	[m/s]	[m/s]		[m/s]	[m/s]	[m/s]		[m/s]	[m/s]	[m/s]
12:04	1,3			12:30	0,1			12:56	0,2	0,4	
12:05	1,3			12:31	0,1			12:57	0,3	0,4	
12:06	1,2			12:32	0,1			12:58	0,2	0,4	
12:07	1,3			12:33	0,0			12:59	0,2	0,6	
12:08	0,6			12:34	0,1	0,4		13:00	0,2	0,4	
12:09	0,5			12:35	0,1	0,4		13:01	0,4	0,5	
12:10	0,2			12:36	0,1	0,4		13:02	0,2	0,4	
12:11	0,2			12:37	0,1	0,4		13:03	0,2	0,4	
12:12	0,3			12:38	0,1	0,4		13:04	0,1	0,4	
12:13	0,3			12:39	0,1	0,4		13:05	0,1	0,4	
12:14	0,3			12:40	0,1	0,4		13:06	0,1	0,4	
12:15	0,2			12:41	0,1	0,3		13:07	0,2	0,4	
12:16	0,2			12:42	0,1	0,4		13:08	0,2	0,4	
12:17	0,1			12:43	0,1	0,4		13:09	0,1	0,4	
12:18	0,2			12:44	0,2	0,4		13:10	0,2	0,4	
12:19	0,2			12:45	0,2	0,4		13:11	0,3	0,3	
12:20	0,2			12:46	0,2	0,4		13:12	0,4	0,4	
12:21	0,2			12:47	0,2	0,3		13:13	0,2	0,4	
12:22	0,2			12:48	0,2	0,3		13:14	0,4	0,4	
12:23	0,1			12:49	0,2	0,4		13:15	0,4	0,4	
12:24	0,1			12:50	0,1	0,6		13:16	0,4	0,2	
12:25	0,1			12:51	0,1	0,6		13:17	0,3	0,4	
12:26	0,2			12:52	0,2	0,5		13:18	0,3	0,4	
12:27	0,2			12:53	0,1	0,4		13:19	0,2	0,4	
12:28	0,3			12:54	0,3	0,4		13:20	0,1	0,5	
12:29	0,3			12:55	0,2	0,4		13:21	0,1	0,4	

Anhang B: Messergebnisse Baulos Wolf 2

Zeit	MP1	MP2	MP3	Zeit	MP1	MP2	MP3	Zeit	MP1	MP2	MP3
[m/s]	[m/s]	[m/s]		[m/s]	[m/s]	[m/s]	[m/s]	[m/s]	[m/s]	[m/s]	[m/s]
13:22	0,2	0,4		14:11	0,6	0,4		15:00	0,6	0,5	0,0
13:23	0,1	0,4		14:12	0,6	0,5		15:01	0,7	0,5	0,1
13:24	0,1	0,4		14:13	0,6	0,5	0,2	15:02	0,7	0,5	0,2
13:25	0,2	0,4		14:14	0,6	0,4	0,1	15:03	0,6	0,5	0,2
13:26	0,2	0,4		14:15	0,6	0,4	0,3	15:04	0,5	0,5	0,1
13:27	0,2	0,4		14:16	0,5	0,4	0,3	15:05	0,4	0,6	0,1
13:28	0,4	0,4		14:17	0,5	0,5	0,3	15:06	0,4	0,3	0,2
13:29	0,4	0,4		14:18	0,5	0,5	0,2	15:07	0,5	0,3	0,2
13:30	0,3	0,4		14:19	0,5	0,4	0,2	15:08	0,4	0,4	0,1
13:31	0,2	0,5		14:20	0,5	0,5	0,1	15:09	0,6	0,4	0,0
13:32	0,2	0,4		14:21	0,7	0,5	0,1	15:10	0,7	0,5	0,0
13:33	0,3	0,4		14:22	0,7	0,5	0,1	15:11	0,7	0,5	0,0
13:34	0,2	0,4		14:23	0,6	0,5	0,2	15:12	0,8	0,5	0,0
13:35	0,2	0,4		14:24	0,6	0,8	0,2	15:13	0,7	0,5	0,0
13:36	0,1	0,4		14:25	0,7	0,6	0,2	15:14	0,5	0,4	0,0
13:37	0,1	0,4		14:26	0,6	0,4	0,1	15:15	0,5	0,4	0,1
13:38	0,1	0,5		14:27	0,7	0,5	0,1	15:16	0,5	0,3	0,1
13:39	0,0	0,5		14:28	0,7	0,5	0,2	15:17	0,5	0,3	0,1
13:40	0,1	0,5		14:29	0,6	0,5	0,2	15:18	0,6	0,5	0,1
13:41	0,3	0,4		14:30	0,6	0,6	0,2	15:19	0,6	0,6	0,0
13:42	0,2	0,4		14:31	0,4	0,4	0,1	15:20	0,6	0,5	0,0
13:43	0,2	0,4		14:32	0,5	0,5	0,1	15:21	0,5	0,5	0,0
13:44	0,2	0,7		14:33	0,6	0,5	0,1	15:22	0,5	0,5	0,0
13:45	0,2	0,6		14:34	0,7	0,7	0,1	15:23	0,5	0,6	0,1
13:46	0,4	0,4		14:35	0,8	0,6	0,3	15:24	0,5	0,7	0,1
13:47	0,8	0,5		14:36	0,7	0,4	0,1	15:25	0,4	0,5	0,0
13:48	0,8	0,5		14:37	0,7	0,5	0,1	15:26	0,4	0,4	0,0
13:49	0,6	0,5		14:38	0,5	0,5	0,1	15:27	0,4	0,5	0,0
13:50	0,5	0,5		14:39	0,6	0,5	0,1	15:28	0,4	0,5	0,0
13:51	0,4	0,5		14:40	0,6	0,5	0,2	15:29	0,3	0,4	0,1
13:52	0,3	0,4		14:41	0,6	0,5	0,1	15:30	0,3	0,4	0,1
13:53	0,3	0,5		14:42	0,6	0,5	0,1	15:31	0,2	0,4	0,2
13:54	0,3	0,5		14:43	0,6	0,4	0,1	15:32	0,1	0,4	0,1
13:55	0,3	0,5		14:44	0,5	0,5	0,1	15:33	0,3	0,4	0,2
13:56	0,3	0,4		14:45	0,6	0,4	0,1	15:34	0,4	0,4	0,2
13:57	0,3	0,4		14:46	0,6	0,4	0,0	15:35	0,3	0,4	0,1
13:58	0,2	0,3		14:47	0,5	0,4	0,0	15:36	0,0	0,3	0,2
13:59	0,2	0,3		14:48	0,6	0,3	0,1	15:37	0,0	0,3	0,1
14:00	0,3	0,4		14:49	0,6	0,4	0,1	15:38	0,2	0,5	0,1
14:01	0,3	0,3		14:50	0,7	0,5	0,0	15:39	0,3	0,5	0,1
14:02	0,3	0,4		14:51	0,7	0,5	0,0	15:40	0,5	0,6	0,1
14:03	0,1	0,5		14:52	0,7	0,5	0,0	15:41	0,6	0,5	0,2
14:04	0,3	0,5		14:53	0,7	0,4	0,0	15:42	0,6	0,5	0,1
14:05	0,4	0,5		14:54	0,7	0,5	0,0	15:43	0,5	0,6	0,1
14:06	0,6	0,5		14:55	0,9	0,4	0,0	15:44	0,5	0,5	0,1
14:07	0,6	0,4		14:56	0,9	0,4	0,1	15:45	0,6	0,4	0,1
14:08	0,6	0,5		14:57	0,7	0,5	0,1	15:46	0,4	0,5	0,1
14:09	0,6	0,7		14:58	0,7	0,4	0,2	15:47	0,3	0,5	0,1
14:10	0,5	0,6		14:59	0,7	0,3	0,1	15:48	0,4	0,5	0,1

Anhang B: Messergebnisse Baulos Wolf 2

Zeit	MP1	MP2	MP3	Zeit	MP1	MP2	MP3	Zeit	MP1	MP2	MP3
[m/s]	[m/s]	[m/s]	[m/s]	[m/s]	[m/s]	[m/s]	[m/s]	[m/s]	[m/s]	[m/s]	[m/s]
15:49	0,5	0,4	0,1	16:38	0,4	0,3	0,2	17:27	0,8	0,4	0,1
15:50	0,5	0,4	0,1	16:39	0,5	0,4	0,2	17:28	0,6	0,4	0,2
15:51	0,5	0,4	0,2	16:40	0,5	0,4	0,2	17:29	0,7	0,4	0,2
15:52	0,5	0,4	0,1	16:41	0,4	0,4	0,2	17:30	0,7	0,4	0,1
15:53	0,5	0,3	0,1	16:42	0,4	0,4	0,2	17:31	0,7	0,5	0,1
15:54	0,4	0,2	0,1	16:43	0,3	0,4	0,1	17:32	0,8	0,5	0,2
15:55	0,6	0,2	0,1	16:44	0,3	0,4	0,1	17:33	0,7	0,5	0,2
15:56	0,3	0,2	0,2	16:45	0,3	0,4	0,1	17:34	0,7	0,4	0,1
15:57	0,4	0,3	0,1	16:46	0,2	0,4	0,2	17:35	0,6	0,4	0,1
15:58	0,4	0,3	0,1	16:47	0,2	0,4	0,1	17:36	0,5	0,3	0,0
15:59	0,7	0,5	0,1	16:48	0,2	0,4	0,1	17:37	0,5	0,4	0,0
16:00	0,7	0,6	0,1	16:49	0,3	0,4	0,1	17:38	0,5	0,4	0,0
16:01	0,7	0,4	0,1	16:50	0,4	0,3	0,1	17:39	0,5	0,5	0,0
16:02	0,6	0,5	0,1	16:51	0,3	0,4	0,2	17:40	0,4	0,5	0,0
16:03	0,6	0,5	0,1	16:52	0,4	0,4	0,2	17:41	0,4	0,5	0,1
16:04	0,6	0,5	0,1	16:53	0,4	0,5	0,2	17:42	0,5	0,4	0,1
16:05	0,3	0,7	0,1	16:54	0,3	0,3	0,1	17:43	0,7	0,5	0,2
16:06	0,4	0,5	0,1	16:55	0,3	0,6	0,1	17:44	0,8	0,3	0,1
16:07	0,4	0,5	0,1	16:56	0,4	0,4	0,1	17:45	0,7	0,4	0,1
16:08	0,4	0,5	0,1	16:57	0,5	0,4	0,6	17:46	0,5	0,5	0,1
16:09	0,2	0,4	0,2	16:58	0,5	0,4	0,2	17:47	0,5	0,5	0,2
16:10	0,1	0,5	0,1	16:59	0,5	0,4	0,1	17:48	0,5	0,4	0,1
16:11	0,1	0,5	0,1	17:00	0,4	0,4	0,1	17:49	0,5	0,3	0,1
16:12	0,2	0,4	0,1	17:01	0,5	0,4	0,1	17:50	0,6	0,4	0,1
16:13	0,3	0,5	0,2	17:02	0,5	0,4	0,3	17:51	0,4	0,5	0,0
16:14	0,6	0,4	0,1	17:03	0,6	0,3	0,2	17:52	0,4	0,5	0,0
16:15	0,5	0,4	0,1	17:04	0,6	0,3	0,1	17:53	0,5	0,4	0,0
16:16	0,5	0,4	0,1	17:05	0,6	0,3	0,1	17:54	0,5	0,4	0,0
16:17	0,5	0,4	0,1	17:06	0,7	0,4	0,1	17:55	0,5	0,4	0,0
16:18	0,5	0,4	0,1	17:07	0,4	0,4	0,1	17:56	0,4	0,5	0,1
16:19	0,4	0,4	0,2	17:08	0,5	0,4	0,2	17:57	0,4	0,4	0,0
16:20	0,3	0,4	0,1	17:09	0,6	0,3	0,1	17:58	0,5	0,5	0,0
16:21	0,5	0,4	0,1	17:10	0,5	0,6	0,1	17:59	0,5	0,4	0,1
16:22	0,3	0,4	0,1	17:11	0,6	0,5	0,1	18:00	0,7	0,4	0,2
16:23	0,3	0,3	0,1	17:12	0,7	0,5	0,1	18:01	0,5	0,4	0,2
16:24	0,2	0,4	0,1	17:13	0,8	0,4	0,1	18:02	0,4	0,7	0,2
16:25	0,2	0,4	0,1	17:14	0,7	0,4	0,3	18:03	0,5	0,8	0,2
16:26	0,3	0,4	0,1	17:15	0,7	0,4	0,1	18:04	0,5	0,4	0,2
16:27	0,3	0,4	0,1	17:16	0,9	0,4	0,2	18:05	0,6	0,4	0,3
16:28	0,2	0,4	0,1	17:17	0,8	0,4	0,3	18:06	0,6	0,5	0,2
16:29	0,1	0,4	0,1	17:18	0,7	0,4	0,1	18:07	0,5	0,4	0,1
16:30	0,4	0,4	0,1	17:19	0,7	0,4	0,1	18:08	0,4	0,5	0,1
16:31	0,4	0,3	0,1	17:20	0,9	0,4	0,1	18:09	0,5	0,4	0,2
16:32	0,6	0,4	0,1	17:21	0,9	0,4	0,3	18:10	0,5	0,3	0,1
16:33	0,6	0,4	0,1	17:22	0,7	0,4	0,2	18:11	0,5	0,4	0,2
16:34	0,5	0,4	0,1	17:23	0,7	0,5	0,1	18:12	0,6	0,4	0,2
16:35	0,5	0,4	0,1	17:24	0,7	0,4	0,2	18:13	0,7	0,4	0,2
16:36	0,5	0,4	0,1	17:25	0,7	0,4	0,1	18:14	0,6	0,4	0,4
16:37	0,4	0,4	0,1	17:26	0,8	0,4	0,1	18:15	0,7	0,4	0,2

Anhang B: Messergebnisse Baulos Wolf 2

Zeit	MP1	MP2	MP3	Zeit	MP1	MP2	MP3	Zeit	MP1	MP2	MP3
[m/s]	[m/s]	[m/s]	[m/s]	[m/s]	[m/s]	[m/s]	[m/s]	[m/s]	[m/s]	[m/s]	[m/s]
18:16	0,7	0,4	0,3	19:05	0,7	0,4	0,1	19:54	0,6	0,4	0,2
18:17	0,7	0,4	0,1	19:06	0,8	0,6	0,1	19:55	0,5	0,4	0,1
18:18	0,7	0,5	0,1	19:07	0,7	0,7	0,1	19:56	0,5	0,4	0,2
18:19	0,7	0,4	0,3	19:08	0,7	0,5	0,1	19:57	0,4	0,4	0,2
18:20	0,7	0,4	0,1	19:09	0,7	0,4	0,1	19:58	0,4	0,4	0,1
18:21	0,7	0,4	0,2	19:10	0,7	0,5	0,1	19:59	0,3	0,4	0,1
18:22	0,7	0,4	0,2	19:11	0,8	0,4	0,0	20:00	0,4	0,4	0,1
18:23	0,7	0,5	0,2	19:12	0,7	0,4	0,0	20:01	0,5	0,4	0,2
18:24	0,7	0,5	0,2	19:13	0,7	0,4	0,1	20:02	0,5	0,4	0,2
18:25	0,7	0,6	0,2	19:14	0,7	0,4	0,0	20:03		0,4	0,1
18:26	0,6	0,5	0,1	19:15	0,8	0,4	0,1	20:04	0,7	0,4	0,2
18:27	0,6	0,2	0,2	19:16	0,7	0,4	0,0	20:05	0,6	0,4	0,2
18:28	0,6	0,5	0,2	19:17	0,8	0,4	0,0	20:06	0,6	0,4	0,2
18:29	0,6	0,4	0,2	19:18	0,8	0,4	0,1	20:07	0,6	0,4	0,1
18:30	0,6	0,4	0,1	19:19	0,8	0,5	0,1	20:08	0,5	0,4	0,1
18:31	0,7	0,5	0,1	19:20	0,8	0,5	0,1	20:09	0,4	0,4	0,1
18:32	0,7	0,5	0,1	19:21	0,7	0,5	0,1	20:10	0,3	0,4	0,1
18:33	0,7	0,5	0,0	19:22	0,8	0,5	0,3	20:11	0,2	0,4	0,2
18:34	0,7	0,5	0,2	19:23	0,7	0,5	0,2	20:12	0,3	0,4	0,1
18:35	0,7	0,7	0,1	19:24	0,8	0,4	0,2	20:13	0,3	0,4	0,2
18:36	0,7	0,6	0,1	19:25	0,8	0,5	0,1	20:14	0,3	0,4	0,1
18:37	0,7	0,4	0,1	19:26	0,8	0,4	0,1	20:15	0,3	0,4	0,1
18:38	0,7	0,5	0,1	19:27	0,7	0,4	0,1	20:16	0,3	0,4	0,1
18:39	0,7	0,5	0,0	19:28	0,8	0,4	0,1	20:17	0,2	0,4	0,2
18:40	0,7	0,5	0,0	19:29	0,7	0,4	0,1	20:18	0,2	0,3	0,2
18:41	0,7	0,4	0,1	19:30	0,7	0,4	0,2	20:19	0,3	0,4	0,2
18:42	0,7	0,4	0,0	19:31	0,7	0,4	0,2	20:20	0,5	0,5	0,2
18:43	0,7	0,4	0,0	19:32	0,7	0,4	0,2	20:21	0,4	0,4	0,1
18:44	0,7	0,5	0,0	19:33	0,7	0,4	0,2	20:22	0,4	0,4	0,1
18:45	0,7	0,4	0,1	19:34	0,6	0,5	0,1	20:23	0,3	0,4	0,2
18:46	0,7	0,5	0,1	19:35	0,6	0,4	0,2	20:24	0,4	0,5	0,2
18:47	0,7	0,5	0,0	19:36	0,6	0,4	0,1	20:25	0,3	0,4	0,2
18:48	0,7	0,4	0,0	19:37	0,6	0,4	0,1	20:26	0,3	0,4	0,2
18:49	0,7	0,6	0,0	19:38	0,6	0,3	0,2	20:27	0,2		0,2
18:50	0,7	0,6	0,0	19:39	0,6	0,5	0,1	20:28	0,4	0,4	0,1
18:51	0,7	0,4	0,1	19:40	0,7	0,5	0,1	20:29	0,3	0,5	0,2
18:52	0,7	0,4	0,1	19:41	0,7	0,5	0,2	20:30	0,2	0,4	0,1
18:53	0,7	0,5	0,0	19:42	0,7	0,5	0,1	20:31	0,2	0,6	0,1
18:54	0,8	0,5	0,0	19:43	0,7	0,5	0,2	20:32	0,1	0,5	0,2
18:55	0,8	0,5	0,1	19:44	0,7	0,4	0,2	20:33	0,1	0,5	0,2
18:56	0,8	0,4	0,0	19:45	0,7	0,5	0,1	20:34	0,1	0,4	0,1
18:57	0,8	0,4	0,0	19:46	0,7	0,4	0,2	20:35	0,0	0,5	0,1
18:58	0,8	0,4	0,1	19:47	0,7	0,4	0,1	20:36	0,1	0,5	0,1
18:59	0,8	0,4	0,0	19:48	0,7	0,4	0,1	20:37	0,1	0,5	0,2
19:00	0,8	0,3	0,0	19:49	0,7	0,5	0,2	20:38	0,1	0,4	0,1
19:01	0,8	0,4	0,1	19:50	0,6	0,4	0,2	20:39	0,4	0,4	0,1
19:02	0,7	0,5	0,1	19:51	0,6	0,4	0,2	20:40	0,4	0,5	0,1
19:03	0,7	0,5	0,1	19:52	0,6	0,4	0,1	20:41	0,3	0,4	0,1
19:04	0,7	0,5	0,1	19:53	0,6	0,4	0,1	20:42	0,2	0,4	0,1

Anhang B: Messergebnisse Baulos Wolf 2

Zeit	MP1	MP2	MP3	Zeit	MP1	MP2	MP3	Zeit	MP1	MP2	MP3
[m/s]	[m/s]	[m/s]		[m/s]	[m/s]	[m/s]	[m/s]		[m/s]	[m/s]	[m/s]
20:43	0,2	0,5	0,1	21:32	0,1	0,4	0,1	22:21	0,2	0,5	0,0
20:44	0,4	0,5	0,1	21:33	0,1	0,4	0,1	22:22	0,2	0,5	0,0
20:45	0,4	0,4	0,3	21:34	0,0	0,4	0,1	22:23	0,1	0,5	0,0
20:46	0,3	0,5	0,4	21:35	0,0	0,3	0,2	22:24	0,3	0,4	0,1
20:47	0,3	0,4	0,3	21:36	0,0	0,4	0,1	22:25	0,4	0,4	0,1
20:48	0,2	0,4	0,2	21:37	0,1	0,4	0,1	22:26	0,3	0,5	0,1
20:49	0,2	0,4	0,2	21:38	0,3	0,4	0,0	22:27	0,1	0,4	0,1
20:50	0,2	0,4	0,2	21:39	0,3	0,4	0,2	22:28	0,1	0,3	0,1
20:51	0,1	0,4	0,0	21:40	0,1	0,5	0,1	22:29	0,1	0,5	0,1
20:52	0,1	0,4	0,2	21:41	0,1	0,5	0,0	22:30	0,0	0,3	0,1
20:53	0,2	0,4	0,5	21:42	0,0	0,5	0,1	22:31	0,3	0,4	0,2
20:54	0,2	0,4	0,2	21:43	0,0	0,3	0,0	22:32	0,2	0,4	0,1
20:55	0,1	0,4	0,3	21:44	0,0	0,3	0,2	22:33	0,2	0,5	0,0
20:56	0,1	0,4	0,1	21:45	0,0	0,5	0,1	22:34	0,5	0,5	0,1
20:57	0,1	0,3	0,1	21:46	0,1	0,5	0,1	22:35	0,4	0,5	0,1
20:58	0,1	0,4	0,2	21:47	0,1	0,4	0,1	22:36	0,2	0,7	0,1
20:59	0,3	0,5	0,2	21:48	0,1	0,4	0,1	22:37	0,4	0,7	0,1
21:00	0,1	0,4	0,0	21:49	0,0	0,4	0,1	22:38	0,3	0,5	0,1
21:01	0,0	0,5	0,2	21:50	0,1	0,4	0,1	22:39	0,1	0,4	0,1
21:02	0,2	0,4	0,2	21:51	0,0	0,4	0,0	22:40	0,1	0,5	0,0
21:03	0,1	0,4	0,1	21:52	0,1	0,4	0,1	22:41	0,3	0,5	0,1
21:04	0,2	0,4	0,2	21:53	0,0	0,5	0,0	22:42	0,4	0,5	0,1
21:05	0,1	0,4	0,0	21:54	0,1	0,4	0,0	22:43	0,3	0,4	0,1
21:06	0,1	0,4	0,1	21:55	0,1	0,4	0,1	22:44	0,3	0,3	0,1
21:07	0,1	0,4	0,1	21:56	0,2	0,3	0,1	22:45	0,5	0,5	0,1
21:08	0,1	0,4	0,1	21:57	0,2	0,3	0,1	22:46	0,4	0,5	0,1
21:09	0,0	0,4	0,0	21:58	0,2	0,5	0,1	22:47	0,3	0,4	0,0
21:10	0,0	0,4	0,1	21:59	0,1	0,5	0,1	22:48	0,2	0,5	0,1
21:11	0,1	0,5	0,1	22:00	0,2	0,5	0,0	22:49	0,2	0,4	0,1
21:12	0,0	0,4	0,1	22:01	0,2	0,5	0,0	22:50	0,3	0,4	0,1
21:13	0,1	0,4	0,2	22:02	0,1	0,6	0,1	22:51	0,6	0,5	0,1
21:14	0,1	0,4	0,1	22:03	0,1	0,5	0,2	22:52	0,1	0,5	0,1
21:15	0,0	0,4	0,2	22:04	0,1	0,6	0,1	22:53	0,4	0,5	0,1
21:16	0,1	0,4	0,1	22:05	0,1	0,5	0,1	22:54	0,2	0,5	0,1
21:17	0,0	0,4	0,1	22:06	0,1	0,7	0,1	22:55	0,2	0,5	0,1
21:18	0,0	0,4	0,1	22:07	0,1	0,7	0,2	22:56	0,5	0,5	0,1
21:19	0,0	0,4	0,1	22:08	0,1	0,4	0,1	22:57	0,5	0,5	0,1
21:20	0,1	0,4	0,1	22:09	0,0	0,4	0,1	22:58	0,6	0,2	0,1
21:21	0,1	0,4	0,1	22:10	0,1	0,4	0,1	22:59	0,6	0,5	0,1
21:22	0,0	0,3	0,3	22:11	0,1	0,5	0,1	23:00	0,6	0,2	0,1
21:23	0,1	0,4	0,1	22:12	0,1	0,5	0,1	23:01	0,7	0,5	0,0
21:24	0,1	0,4	0,2	22:13	0,1	0,5	0,1	23:02	0,3	0,6	0,0
21:25	0,2	0,5	0,1	22:14	0,1	0,5	0,1	23:03	0,3	0,5	0,1
21:26	0,2	0,5	0,1	22:15	0,3	0,5	0,1	23:04	0,3	0,5	0,1
21:27	0,3	0,4	0,1	22:16	0,3	0,4	0,1	23:05	0,4	0,5	0,1
21:28	0,2	0,4	0,1	22:17	0,3	0,5	0,1	23:06	0,2	0,7	0,1
21:29	0,1	0,4	0,1	22:18	0,2	0,5	0,1	23:07	0,3	0,7	0,1
21:30	0,1	0,4	0,1	22:19	0,1	0,4	0,0	23:08	0,1	0,7	0,1
21:31	0,1	0,4	0,1	22:20	0,1	0,4	0,0	23:09	0,3	0,5	0,1

Anhang B: Messergebnisse Baulos Wolf 2

Zeit	MP1	MP2	MP3	Zeit	MP1	MP2	MP3	Zeit	MP1	MP2	MP3
[m/s]	[m/s]	[m/s]	[m/s]	[m/s]	[m/s]	[m/s]	[m/s]	[m/s]	[m/s]	[m/s]	[m/s]
23:10	0,4	0,5	0,1	23:59	0,2	0,4	0,1	00:48	0,6	0,4	0,1
23:11	0,3	0,4	0,1	00:00	0,4	0,4	0,1	00:49	0,7	0,4	0,2
23:12	0,4	0,5	0,2	00:01	0,4	0,5	0,1	00:50	0,3	0,4	0,1
23:13	0,4	0,5	0,1	00:02	0,3	0,4	0,1	00:51	0,4	0,5	0,1
23:14	0,4	0,5	0,1	00:03	0,2	0,4	0,1	00:52	0,2	0,5	0,1
23:15	0,4	0,4	0,0	00:04	0,6	0,4	0,1	00:53	0,6	0,3	0,1
23:16	0,4	0,4	0,0	00:05	0,5	0,5	0,1	00:54	0,6	0,3	0,2
23:17	0,4	0,3	0,0	00:06	0,4	0,4	0,1	00:55	0,6	0,2	0,2
23:18	0,4	0,4	0,0	00:07	0,3	0,4	0,1	00:56	0,3	0,4	0,1
23:19	0,5	0,4	0,0	00:08	0,2	0,4	0,1	00:57	0,5	0,4	0,1
23:20	0,4	0,4	0,1	00:09	0,1	0,4	0,2	00:58	0,4	0,5	0,1
23:21	0,4	0,5	0,2	00:10	0,2	0,4	0,1	00:59	1,0	0,5	0,1
23:22	0,5	0,4	0,2	00:11	0,4	0,4	0,1	01:00	0,5	0,7	0,2
23:23	0,5	0,5	0,2	00:12	0,2	0,4	0,1	01:01	0,8	0,8	0,1
23:24	0,4	0,4	0,2	00:13	0,2	0,4	0,1	01:02	0,8	0,5	0,2
23:25	0,2	0,4	0,2	00:14	0,4	0,4	0,2	01:03	0,5	0,4	0,3
23:26	0,4	0,4	0,1	00:15	0,3	0,5	0,2	01:04	0,2	0,4	0,4
23:27	0,2	0,4	0,1	00:16	0,2	0,4	0,1	01:05	0,5	0,4	0,3
23:28	0,6	0,3	0,1	00:17	0,4	0,4	0,1	01:06	0,4	0,5	0,1
23:29	0,2	0,4	0,1	00:18	0,5	0,4	0,2	01:07	0,4	0,5	0,1
23:30	0,3	0,4	0,0	00:19	0,3	0,4	0,1	01:08	0,2	0,5	0,3
23:31	0,5	0,5	0,1	00:20	0,3	0,5	0,1	01:09	0,3	0,4	0,4
23:32	0,4	0,5	0,1	00:21	0,4	0,4	0,1	01:10	0,3	0,4	0,2
23:33	0,3	0,4	0,1	00:22	0,4	0,4	0,2	01:11	0,3	0,4	0,2
23:34	0,6	0,5	0,0	00:23	0,3	0,4	0,1	01:12	0,2	0,4	0,0
23:35	0,3	0,4	0,1	00:24	0,4	0,4	0,1	01:13	0,3	0,6	0,1
23:36	0,3	0,5	0,0	00:25	0,4	0,4	0,2	01:14	0,4	0,5	0,1
23:37	0,2	0,6	0,0	00:26	0,5	0,4	0,1	01:15	0,5	0,4	0,2
23:38	0,4	0,6	0,1	00:27	0,4	0,4	0,1	01:16	0,4	0,4	0,2
23:39	0,7	0,5	0,0	00:28	0,5	0,4	0,2	01:17	0,5	0,4	0,2
23:40	0,4	0,5	0,1	00:29	0,4	0,4	0,2	01:18	0,4	0,5	0,1
23:41	0,4	0,5	0,1	00:30	0,5	0,4	0,1	01:19	0,4	0,5	0,1
23:42	0,3	0,5	0,1	00:31	0,7	0,4	0,1	01:20	0,5	0,5	0,2
23:43	0,5	0,5	0,1	00:32	0,4	0,4	0,2	01:21	0,4	0,4	0,1
23:44	0,3	0,5	0,1	00:33	0,2	0,4	0,1	01:22	0,4	0,5	0,1
23:45	0,6	0,5	0,1	00:34	0,7	0,4	0,1	01:23	0,5	0,5	0,1
23:46	0,6	0,5	0,1	00:35	0,7	0,4	0,1	01:24	0,5	0,4	0,1
23:47	0,6	0,4	0,2	00:36	0,4	0,3	0,1	01:25	0,6	0,4	0,2
23:48	0,5	0,5	0,1	00:37	0,3	0,4	0,1	01:26	0,6	0,4	0,1
23:49	0,5	0,5	0,2	00:38	0,4	0,4	0,2	01:27	0,5	0,4	0,1
23:50	0,9	0,5	0,2	00:39	0,2	0,5	0,1	01:28	0,6	0,4	0,1
23:51	0,8	0,4	0,1	00:40	0,4	0,5	0,2	01:29	0,5	0,4	0,1
23:52	0,7	0,4	0,2	00:41	0,7	0,4	0,2	01:30	0,6	0,3	0,1
23:53	0,8	0,4	0,1	00:42	0,7	0,4	0,1	01:31	0,5	0,2	0,1
23:54	0,6	0,4	0,2	00:43	0,5	0,4	0,1	01:32	0,5	0,3	0,1
23:55	0,6	0,4	0,1	00:44	0,7	0,4	0,1	01:33	0,4	0,3	0,1
23:56	0,4	0,4	0,1	00:45	0,6	0,4	0,2	01:34	0,5	0,4	0,1
23:57	0,4	0,4	0,1	00:46	0,6	0,4	0,2	01:35	0,4	0,4	0,1
23:58	0,3	0,4	0,1	00:47	0,3	0,3	0,1	01:36	0,4	0,4	0,1

Anhang B: Messergebnisse Baulos Wolf 2

Zeit	MP1	MP2	MP3	Zeit	MP1	MP2	MP3	Zeit	MP1	MP2	MP3
[m/s]	[m/s]	[m/s]	[m/s]	[m/s]	[m/s]	[m/s]	[m/s]	[m/s]	[m/s]	[m/s]	[m/s]
01:37	0,6	0,4	0,1	02:26	0,7	0,5	0,0	03:15	0,8	0,5	0,0
01:38	0,7	0,4	0,1	02:27	0,6	0,5	0,1	03:16	0,8	0,5	0,1
01:39	0,6	0,4	0,1	02:28	0,6	0,5	0,2	03:17	0,5	0,4	0,1
01:40	0,4	0,4	0,2	02:29	0,6	0,5	0,1	03:18	0,9	0,4	0,1
01:41	0,5	0,4	0,1	02:30	0,6	0,5	0,1	03:19	0,9	0,4	0,1
01:42	0,8	0,4	0,1	02:31	0,3	0,5	0,1	03:20	0,6	0,5	0,1
01:43	0,5	0,4	0,2	02:32	0,6	0,8	0,1	03:21	0,7	0,5	0,1
01:44	0,2	0,4	0,1	02:33	0,2	0,5	0,1	03:22	0,5	0,5	0,0
01:45	0,6	0,4	0,1	02:34	0,6	0,4	0,1	03:23	0,3	0,5	0,1
01:46	0,7	0,4	0,1	02:35	0,6	0,6	0,1	03:24	0,5	0,5	0,1
01:47	0,6	0,4	0,1	02:36	0,6	0,6	0,0	03:25	0,4	0,5	0,1
01:48	0,7	0,4	0,1	02:37	0,8	0,5	0,0	03:26	0,8	0,5	0,1
01:49	0,7	0,4	0,2	02:38	0,6	0,4	0,0	03:27	0,7	0,6	0,1
01:50	0,4	0,6	0,1	02:39	0,5	0,5	0,0	03:28	0,6	0,6	0,2
01:51	0,5	0,4	0,1	02:40	0,7	0,5	0,1	03:29	0,5	0,6	0,1
01:52	0,6	0,4	0,1	02:41	0,8	0,5	0,1	03:30	0,4	0,5	0,1
01:53	0,6	0,4	0,1	02:42	0,7	0,4	0,1	03:31	0,6	0,5	0,1
01:54	0,5	0,4	0,1	02:43	0,6	0,5	0,1	03:32	0,3	0,5	0,0
01:55	0,7	0,4	0,2	02:44	0,7	0,5	0,1	03:33	0,5	0,5	0,0
01:56	0,5	0,4	0,1	02:45	0,5	0,4	0,1	03:34	0,6	0,5	0,0
01:57	0,6	0,4	0,0	02:46	0,6	0,4	0,1	03:35	0,5	0,5	0,0
01:58	0,6	0,4	0,0	02:47	0,6	0,5	0,1	03:36	0,5	0,5	0,0
01:59	0,5	0,4	0,1	02:48	0,6	0,5	0,1	03:37	0,6	0,6	0,0
02:00	0,6	0,4	0,2	02:49	0,9	0,5	0,1	03:38	0,5	0,7	0,0
02:01	0,6	0,3	0,1	02:50	0,7	0,5	0,1	03:39	0,5	0,5	0,0
02:02	0,5	0,4	0,2	02:51	0,7	0,3	0,1	03:40	0,6	0,5	0,0
02:03	0,7	0,3	0,3	02:52	0,5	0,5	0,1	03:41	0,7	0,4	0,0
02:04	0,7	0,3	0,2	02:53	0,7	0,4	0,1	03:42	0,7	0,4	0,0
02:05	0,6	0,4	0,2	02:54	0,8	0,5	0,1	03:43	0,6	0,5	0,1
02:06	0,6	0,4	0,2	02:55	1,0	0,4	0,1	03:44	0,7	0,5	0,1
02:07	0,7	0,4	0,1	02:56	1,0	0,5	0,1	03:45	0,6	0,4	0,1
02:08	0,6	0,4	0,0	02:57	0,7	0,5	0,1	03:46	0,7	0,5	0,0
02:09	0,5	0,5	0,1	02:58	0,9	0,5	0,1	03:47	0,6	0,5	0,0
02:10	0,4	0,9	0,0	02:59	0,8	0,8	0,1	03:48	0,7	0,4	0,1
02:11	0,5	0,7	0,0	03:00	1,1	0,6	0,1	03:49	0,7	0,4	0,1
02:12	0,7	0,4	0,1	03:01	0,9	0,4	0,1	03:50	0,6	0,5	0,2
02:13	0,7	0,4	0,1	03:02	1,0	0,5	0,1	03:51	0,7	0,2	0,1
02:14	0,6	0,5	0,1	03:03	0,8	0,7	0,1	03:52	0,8	0,5	0,2
02:15	0,6	0,5	0,0	03:04	0,7	0,7	0,1	03:53	0,7	0,5	0,2
02:16	0,4	0,4	0,1	03:05	0,7	0,5	0,1	03:54	0,8	0,5	0,1
02:17	0,8	0,5	0,1	03:06	0,7	0,4	0,2	03:55	0,9	0,5	0,2
02:18	0,8	0,4	0,1	03:07	0,8	0,5	0,1	03:56	0,9	0,5	0,1
02:19	0,6	0,5	0,2	03:08	0,8	0,5	0,1	03:57	0,7	0,5	0,2
02:20	0,7	0,5	0,2	03:09	0,6	0,4	0,2	03:58	0,4	0,4	0,1
02:21	0,7	0,4	0,2	03:10	0,5	0,4	0,1	03:59	0,6	0,4	0,2
02:22	0,7	0,4	0,1	03:11	0,7	0,4	0,1	04:00	0,8	0,5	0,1
02:23	0,5	0,4	0,2	03:12	0,5	0,4	0,2	04:01	0,8	0,5	0,2
02:24	0,7	0,5	0,1	03:13	0,8	0,5	0,1	04:02	0,8	0,5	0,1
02:25	0,6	0,3	0,2	03:14	0,6	0,5	0,0	04:03	0,8	0,5	0,1

Anhang B: Messergebnisse Baulos Wolf 2

Zeit	MP1	MP2	MP3	Zeit	MP1	MP2	MP3	Zeit	MP1	MP2	MP3
[m/s]	[m/s]	[m/s]	[m/s]	[m/s]	[m/s]	[m/s]	[m/s]	[m/s]	[m/s]	[m/s]	[m/s]
04:04	0,7	0,5	0,2	04:53	0,9	0,4	0,1	05:42	0,4	0,4	0,2
04:05	0,8	0,6	0,1	04:54	0,9	0,3	0,1	05:43	0,7	0,4	0,1
04:06	0,7	0,6	0,2	04:55	0,8	0,4	0,1	05:44	0,7	0,4	0,1
04:07	0,6	0,6	0,1	04:56	0,6	0,4	0,1	05:45	0,8	0,4	0,1
04:08	0,4	0,5	0,1	04:57	0,7	0,3	0,1	05:46	0,8	0,4	0,2
04:09	0,8	0,4	0,1	04:58	0,7	0,3	0,1	05:47	0,6	0,4	0,1
04:10	0,4	0,5	0,1	04:59	0,6	0,3	0,1	05:48	0,8	0,4	0,1
04:11	0,6	0,5	0,1	05:00	0,8	0,3	0,1	05:49	0,8	0,4	0,1
04:12	0,8	0,4	0,1	05:01	0,9	0,3	0,1	05:50	0,9	0,3	0,1
04:13	0,7	0,4	0,1	05:02	0,8	0,3	0,2	05:51	0,8	0,3	0,1
04:14	0,6	0,4	0,1	05:03	0,9	0,4	0,1	05:52	0,7	0,4	0,1
04:15	0,6	0,4	0,1	05:04	1,0	0,3	0,1	05:53	0,7	0,4	0,1
04:16	0,7	0,4	0,1	05:05	0,9	0,4	0,1	05:54	0,6	0,4	0,1
04:17	0,7	0,4	0,1	05:06	0,7	0,3	0,2	05:55	0,7	0,3	0,1
04:18	0,7	0,5	0,2	05:07	0,8	0,3	0,3	05:56	0,5	0,4	0,1
04:19	0,7	0,4	0,1	05:08	0,8	0,2	0,3	05:57	0,7	0,4	0,1
04:20	0,7	0,4	0,1	05:09	0,7	0,4	0,4	05:58	0,8	0,4	0,1
04:21	0,7	0,4	0,1	05:10	0,9	0,4	0,3	05:59	0,9	0,3	0,1
04:22	0,6	0,4	0,2	05:11	0,8	0,4	0,1	06:00	0,4	0,4	0,1
04:23	0,4	0,4	0,1	05:12	0,6	0,4	0,1	06:01	0,8	0,4	0,0
04:24	0,8	0,4	0,1	05:13	0,9	0,5	0,2	06:02	0,8	0,4	0,1
04:25	0,6	0,4	0,1	05:14	0,9	0,5	0,4	06:03	0,9	0,5	0,2
04:26	0,6	0,4	0,1	05:15	1,0	0,4	0,2	06:04	0,8	0,4	0,1
04:27	0,6	0,4	0,1	05:16	0,8	0,4	0,3	06:05	0,6	0,3	0,1
04:28	0,7	0,4	0,1	05:17	1,0	0,4	0,3	06:06	0,7		0,1
04:29	0,7	0,4	0,1	05:18	0,7	0,3	0,1	06:07	0,7	0,4	0,1
04:30	0,8	0,4	0,1	05:19	1,0	0,3	0,2	06:08	0,4	0,3	0,1
04:31	0,9	0,5	0,1	05:20	0,8	0,4	0,1	06:09	0,3	0,3	0,0
04:32	0,7	0,4	0,1	05:21	0,7	0,4	0,2	06:10	0,7	0,3	0,1
04:33	1,0	0,4	0,1	05:22	0,6	0,4	0,0	06:11	0,7	0,4	0,2
04:34	0,9	0,4	0,1	05:23	0,8	0,5	0,1	06:12	1,0	0,4	0,1
04:35	1,0	0,4	0,1	05:24	0,8	0,4	0,1	06:13	1,0	0,5	0,1
04:36	0,7	0,4	0,1	05:25	0,9	0,4	0,1	06:14	0,5	0,5	0,1
04:37	0,9	0,3	0,2	05:26	0,8	0,4	0,2	06:15	0,4	0,4	0,1
04:38	0,8	0,3	0,1	05:27	0,9	0,4	0,0	06:16	0,7	0,5	0,1
04:39	0,8	0,4	0,1	05:28	1,0	0,4	0,1	06:17	0,9	0,5	0,1
04:40	0,6	0,4	0,1	05:29	0,8	0,4	0,1	06:18	0,7	0,7	0,2
04:41	0,5	0,4	0,2	05:30	1,0	0,4	0,2	06:19	0,9	0,5	0,1
04:42	0,8	0,4	0,2	05:31	0,9	0,4	0,1	06:20	0,7	0,6	0,2
04:43	1,0	0,4	0,1	05:32	1,0	0,4	0,1	06:21	1,1	0,6	0,1
04:44	1,0	0,4	0,1	05:33	1,0	0,5	0,2	06:22	0,8	0,5	0,1
04:45	0,9	0,4	0,1	05:34	0,9	0,5	0,1	06:23	0,7	0,6	0,3
04:46	1,0	0,4	0,1	05:35	0,8	0,3	0,1	06:24	0,8	0,6	0,1
04:47	0,8	0,3	0,1	05:36	0,8	0,4	0,1	06:25	0,4	0,5	0,1
04:48	0,9	0,3	0,1	05:37	0,6	0,3	0,1	06:26	0,8	0,4	0,1
04:49	0,6	0,3	0,1	05:38	0,6	0,4	0,1	06:27	0,8	0,5	0,2
04:50	0,9	0,3	0,1	05:39	0,9	0,4	0,1	06:28	0,8	0,5	0,1
04:51	0,8	0,4	0,1	05:40	0,5	0,4	0,1	06:29	0,8	0,5	0,0
04:52	0,8	0,4	0,1	05:41	0,9	0,4	0,1	06:30	0,9	0,5	0,1

Anhang B: Messergebnisse Baulos Wolf 2

Zeit	MP1	MP2	MP3	Zeit	MP1	MP2	MP3	Zeit	MP1	MP2	MP3
[m/s]	[m/s]	[m/s]		[m/s]	[m/s]	[m/s]	[m/s]		[m/s]	[m/s]	[m/s]
06:31	0,7	0,4	0,1	07:20	0,8	0,4	0,1	08:09	0,6	0,5	0,1
06:32	0,5	0,4	0,1	07:21	0,7	0,4	0,1	08:10	0,8	0,4	0,2
06:33	1,0	0,5	0,1	07:22	1,0	0,4	0,2	08:11	0,7	0,4	0,2
06:34	0,8	0,5	0,1	07:23	1,0	0,5	0,2	08:12	0,7	0,4	0,1
06:35	0,9	0,5	0,1	07:24	1,0	0,4	0,1	08:13	0,9	0,4	0,1
06:36	0,7	0,4	0,1	07:25	0,9	0,5	0,1	08:14	0,7	0,4	0,2
06:37	0,7	0,4	0,1	07:26	0,9	0,4	0,0	08:15	0,5	0,3	0,1
06:38	0,7	0,5	0,1	07:27	0,6	0,4	0,0	08:16	0,4	0,5	0,2
06:39	0,3	0,5	0,1	07:28	0,6	0,4	0,1	08:17	0,5	0,5	0,2
06:40	0,5	0,5	0,1	07:29	1,1	0,4	0,1	08:18	0,3	0,4	0,2
06:41	0,7	0,5	0,1	07:30	1,1	0,5	0,1	08:19	0,8	0,5	0,2
06:42	0,8	0,5	0,1	07:31	1,1	0,5	0,1	08:20	0,8	0,5	0,2
06:43	1,1	0,5	0,1	07:32	0,9	0,5	0,1	08:21	0,9	0,5	0,1
06:44	1,1	0,7	0,1	07:33	1,0	0,5	0,0	08:22	0,9	0,4	0,3
06:45	0,9	0,6	0,1	07:34	0,9	0,5	0,1	08:23	1,1	0,4	0,1
06:46	0,9	0,5	0,1	07:35	0,9	0,5	0,2	08:24	1,0	0,4	0,1
06:47	1,1	0,4	0,1	07:36	0,9	0,5	0,1	08:25	0,9	0,4	0,1
06:48	0,9	0,5	0,1	07:37	0,8	0,4	0,1	08:26	0,5	0,4	0,1
06:49	1,0	0,5	0,1	07:38	1,0	0,5	0,1	08:27	0,6	0,5	0,1
06:50	1,0	0,4	0,1	07:39	1,0	0,4	0,0	08:28	0,6	0,4	0,1
06:51	1,1	0,5	0,1	07:40	0,9	0,4	0,3	08:29	0,3	0,4	0,1
06:52	1,1	0,5	0,1	07:41	0,8	0,4	0,3	08:30	0,6	0,4	0,1
06:53	0,8	0,5	0,1	07:42	0,7	0,5	0,4	08:31	0,9	0,5	0,1
06:54	0,8	0,5	0,1	07:43	0,4	0,5	0,4	08:32	0,7	0,5	0,1
06:55	0,8	0,6	0,1	07:44	1,1	0,4	0,4	08:33	0,6	0,4	0,1
06:56	0,7	0,4	0,1	07:45	0,6	0,5	0,5	08:34	0,9	0,4	0,1
06:57	0,8	0,6	0,1	07:46	0,9	0,5	0,2	08:35	0,8	0,3	0,1
06:58	0,9	0,4	0,1	07:47	1,1	0,5	0,1	08:36	0,9	0,4	0,1
06:59	1,0	0,4	0,1	07:48	0,9	0,5	0,1	08:37	0,8	0,4	0,1
07:00	0,7	0,3	0,1	07:49	1,0	0,5	0,1	08:38	0,7	0,4	0,1
07:01	1,0	0,5	0,2	07:50	1,0	0,5	0,1	08:39	0,7	0,3	0,1
07:02	1,0	0,6	0,1	07:51	0,9	0,6	0,2	08:40	0,6	0,5	0,1
07:03	0,9	0,5	0,1	07:52	0,4	0,4	0,1	08:41	0,6	0,4	0,1
07:04	0,9	0,5	0,1	07:53	0,6	0,4	0,1	08:42	0,6	0,4	0,1
07:05	1,0	0,5	0,1	07:54	0,8	0,4	0,0	08:43	0,6	0,4	0,1
07:06	0,9	0,6	0,1	07:55	0,7	0,4	0,1	08:44	0,5	0,4	0,2
07:07	0,9	0,5	0,1	07:56	0,7	0,4	0,1	08:45	0,3	0,4	0,1
07:08	0,8	0,5	0,1	07:57	0,6	0,4	0,1	08:46	0,3	0,4	0,2
07:09	0,7	0,4	0,1	07:58	0,6	0,4	0,2	08:47	0,2	0,5	0,1
07:10	0,8	0,6	0,1	07:59	0,6	0,4	0,1	08:48	0,4	0,4	0,0
07:11	0,7	0,6	0,2	08:00	0,5	0,4	0,0	08:49	0,7	0,4	0,1
07:12	0,7	0,5	0,1	08:01	0,7	0,4	0,1	08:50	0,6	0,5	0,1
07:13	0,8	0,4	0,1	08:02	0,8	0,4	0,1	08:51	0,6	0,4	0,1
07:14	0,9	0,5	0,1	08:03	0,7	0,4	0,1	08:52	0,5	0,4	0,2
07:15	0,9	0,5	0,0	08:04	0,6	0,4	0,1	08:53	0,6	0,4	0,2
07:16	0,9	0,5	0,1	08:05	0,7	0,4	0,2	08:54	0,8	0,4	0,1
07:17	0,8	0,5	0,1	08:06	0,6	0,4	0,1	08:55	0,7	0,4	0,1
07:18	0,7	0,5	0,1	08:07	0,4	0,4	0,1	08:56	0,8	0,4	0,2
07:19	0,8	0,5	0,1	08:08	0,6	0,4	0,1	08:57	0,8	0,3	0,1

Anhang B: Messergebnisse Baulos Wolf 2

Zeit	MP1	MP2	MP3	Zeit	MP1	MP2	MP3	Zeit	MP1	MP2	MP3
[m/s]	[m/s]	[m/s]	[m/s]	[m/s]	[m/s]	[m/s]	[m/s]	[m/s]	[m/s]	[m/s]	[m/s]
08:58	0,7	0,3	0,1	09:47	0,2	0,4	0,2	10:36	0,3	0,5	0,1
08:59	0,5	0,3	0,1	09:48	0,1	0,4	0,1	10:37	0,3	0,6	0,1
09:00	0,2	0,3	0,1	09:49	0,2	0,4	0,1	10:38	0,3	0,6	0,1
09:01	0,1	0,4	0,1	09:50	0,3	0,2	0,1	10:39	0,3	0,5	0,1
09:02	0,2	0,4	0,1	09:51	0,4	0,4	0,2	10:40	0,2	0,5	0,1
09:03	0,4	0,8	0,1	09:52	0,4	0,2	0,1	10:41	0,2	0,5	0,0
09:04	0,6	0,3	0,1	09:53	0,3	0,5	0,1	10:42	0,2	0,6	0,1
09:05	0,3	0,5	0,2	09:54	0,3	0,5	0,1	10:43	0,3	0,6	0,1
09:06	0,3	0,4	0,1	09:55	0,3	0,4	0,2	10:44	0,3	0,5	0,1
09:07	0,4	0,5	0,1	09:56	0,5	0,4	0,1	10:45	0,2	0,4	0,1
09:08	0,5	0,5	0,1	09:57	0,2	0,4	0,1	10:46	0,3	0,3	0,1
09:09	0,5	0,4	0,1	09:58	0,3	0,4	0,1	10:47	0,3	0,5	0,1
09:10	0,6	0,5	0,2	09:59	0,4	0,4	0,1	10:48	0,3	0,5	0,1
09:11	0,6	0,5	0,2	10:00	0,3	0,5	0,1	10:49	0,4	0,5	0,1
09:12	0,7	0,5	0,1	10:01	0,2	0,4	0,1	10:50	0,4	0,5	0,1
09:13	0,7	0,5	0,2	10:02	0,2	0,4	0,1	10:51	0,4	0,5	0,1
09:14	0,7	0,5	0,2	10:03	0,1	0,5	0,2	10:52	0,5	0,5	0,1
09:15	0,7	0,5	0,0	10:04	0,3	0,3	0,1	10:53	0,3	0,5	0,1
09:16	0,3	0,5	0,2	10:05	0,5	0,3	0,1	10:54	0,3	0,4	0,1
09:17	0,2	0,5	0,1	10:06	0,5	0,5	0,1	10:55	0,4	0,4	0,1
09:18	0,1	0,4	0,2	10:07	0,2	0,6	0,0	10:56	0,5	0,4	0,1
09:19	0,2	0,4	0,1	10:08	0,4	0,6	0,1	10:57	0,5	0,5	0,1
09:20	0,1	0,5	0,2	10:09	0,4	0,5	0,1	10:58	0,4	0,4	0,0
09:21	0,0	0,2	0,1	10:10	0,5	0,6	0,1	10:59	0,4	0,2	0,0
09:22	0,0	0,4	0,1	10:11	0,5	0,7	0,1	11:00	0,4	0,4	0,0
09:23	0,2	0,5	0,5	10:12	0,4	0,3	0,1	11:01	0,3	0,5	0,1
09:24	0,2	0,5	0,1	10:13	0,2	0,5	0,1	11:02	0,3	0,5	0,1
09:25	0,2	0,5	0,2	10:14	0,2	0,4	0,1	11:03	0,2	0,5	0,1
09:26	0,3	0,4	0,1	10:15	0,3	0,4	0,1	11:04	0,3	0,4	0,2
09:27	0,2	0,3	0,1	10:16	0,2	0,5	0,1	11:05	0,3	0,8	0,1
09:28	0,1	0,3	0,1	10:17	0,3	0,5	0,2	11:06	0,3	0,7	0,1
09:29	0,0	0,4	0,3	10:18	0,3	0,5	0,2	11:07	0,5	0,6	0,1
09:30	0,1	0,4	0,3	10:19	0,2	0,5	0,2	11:08	0,3	0,5	0,2
09:31	0,1	0,3	0,2	10:20	0,2	0,5	0,1	11:09	0,2	0,5	0,1
09:32	0,1	0,4	0,3	10:21	0,3	0,5	0,0	11:10	0,4	0,5	0,0
09:33	0,3	0,3	0,2	10:22	0,3	0,5	0,0	11:11	0,5	0,5	0,1
09:34	0,2	0,4	0,1	10:23	0,4	0,4	0,1	11:12	0,2	0,5	0,1
09:35	0,1	0,4	0,1	10:24	0,6	0,4	0,1	11:13	0,1	0,5	0,1
09:36	0,1	0,3	0,2	10:25	0,5	0,4	0,1	11:14	0,3	0,5	0,1
09:37	0,2	0,3	0,1	10:26	0,3	0,5	0,1	11:15	0,3	0,5	0,0
09:38	0,2	0,4	0,2	10:27	0,4	0,5	0,0	11:16	0,3	0,3	0,1
09:39	0,2	0,3	0,1	10:28	0,4	0,5	0,0	11:17	0,2	0,5	0,0
09:40	0,1	0,5	0,1	10:29	0,3	0,6	0,1	11:18	0,1	0,5	0,1
09:41	0,1	0,5	0,1	10:30	0,4	0,4	0,1	11:19	0,2	0,5	0,1
09:42	0,1	0,5	0,2	10:31	0,4	0,7	0,0	11:20	0,3	0,5	0,1
09:43	0,1	0,4	0,1	10:32	0,5	0,6	0,0	11:21	0,4	0,5	0,1
09:44	0,1	0,3	0,1	10:33	0,4	0,4	0,1	11:22	0,3	0,5	0,1
09:45	0,1	0,4	0,1	10:34	0,4	0,4	0,1	11:23	0,2	0,5	0,1
09:46	0,2	0,4	0,2	10:35	0,3	0,5	0,1	11:24	0,3	0,5	0,1

Zeit	MP1	MP2	MP3	Zeit	MP1	MP2	MP3	Zeit	MP1	MP2	MP3
[m/s]	[m/s]	[m/s]		[m/s]	[m/s]	[m/s]	[m/s]	[m/s]	[m/s]	[m/s]	[m/s]
11:25	0,1	0,5	0,1	12:08	0,2	0,4	0,1	12:51	0,5	0,4	
11:26	0,1	0,3	0,1	12:09	0,3	0,4	0,2	12:52	0,5	0,5	
11:27	0,2	0,5	0,1	12:10	0,3	0,3	0,2	12:53	0,3	0,5	
11:28	0,1	0,5	0,1	12:11	0,3	0,3	0,2	12:54	0,5	0,5	
11:29	0,1	0,5	0,1	12:12	0,3	0,4	0,1	12:55	0,2	0,4	
11:30	0,1	0,5	0,1	12:13	0,3	0,4	0,1	12:56	0,3	0,3	
11:31	0,1	0,4	0,1	12:14	0,3	0,4	0,1	12:57	0,4	0,5	
11:32	0,2	0,5	0,1	12:15	0,3	0,4	0,1	12:58	0,4	0,3	
11:33	0,3	0,5	0,1	12:16	0,3	0,4	0,1	12:59	0,5	0,4	
11:34	0,4	0,6	0,1	12:17	0,4	0,4	0,1	13:00	0,6	0,5	
11:35	0,2	0,5	0,0	12:18	0,3	0,4	0,2	13:01	0,3	0,5	
11:36	0,2	0,5	0,1	12:19	0,3	0,2	0,1	13:02	0,4	0,5	
11:37	0,1	0,4	0,2	12:20	0,3	0,1	0,1	13:03	0,4	0,5	
11:38	0,2	0,4	0,1	12:21	0,4	0,5	0,1	13:04	0,5	0,4	
11:39	0,2	0,5	0,2	12:22	0,3	0,4	0,1	13:05	0,5	0,4	
11:40	0,1	0,3	0,1	12:23	0,3	0,4	0,1	13:06	0,6	0,4	
11:41	0,4	0,4	0,2	12:24	0,2	0,5	0,1	13:07	0,1	0,4	
11:42	0,2	0,5	0,1	12:25	0,3	0,4	0,1	13:08	0,4	0,4	
11:43	0,1	0,5	0,1	12:26	0,3	0,5	0,1	13:09	0,5	0,4	
11:44	0,2	0,5	0,1	12:27	0,3	0,5	0,1	13:10	0,4	0,3	
11:45	0,1	0,5	0,1	12:28	0,4	0,5	0,1	13:11	0,5	0,4	
11:46	0,2	0,4	0,1	12:29	0,4	0,5		13:12	0,4	0,5	
11:47	0,2	0,4	0,1	12:30	0,3	0,5		13:13	0,5	0,5	
11:48	0,1	0,5	0,1	12:31	0,4	0,5		13:14	0,6	0,5	
11:49	0,3	0,5	0,1	12:32	0,3	0,4		13:15	0,6	0,4	
11:50	0,4	0,4	0,1	12:33	0,3	0,4		13:16	0,6	0,4	
11:51	0,4	0,4	0,3	12:34	0,3	0,4		13:17	0,6	0,4	
11:52	0,4	0,4	0,1	12:35	0,3	0,5		13:18	0,6	0,4	
11:53	0,4	0,4	0,1	12:36	0,3	0,4		13:19	0,7		
11:54	0,3	0,4	0,1	12:37	0,3	0,5		13:20	0,7		
11:55	0,4	0,4	0,1	12:38	0,3	0,4		13:21	0,8		
11:56	0,1	0,4	0,1	12:39	0,3	0,4		13:22	0,8		
11:57	0,4	0,4	0,1	12:40	0,2	0,4		13:23	0,8		
11:58	0,4	0,2	0,1	12:41	0,2	0,3		13:24	0,7		
11:59	0,3	0,5	0,2	12:42	0,2	0,2		13:25	0,7		
12:00	0,3	0,5	0,1	12:43	0,1	0,4		13:26	0,7		
12:01	0,3	0,4	0,1	12:44	0,3	0,4		13:27	0,5		
12:02	0,3	0,4	0,1	12:45	0,4	0,4		13:28	0,5		
12:03	0,3	0,4	0,2	12:46	0,3	0,5		13:29	0,5		
12:04	0,3	0,4	0,1	12:47	0,3	0,4		13:30	0,5		
12:05	0,3	0,4	0,1	12:48	0,4	0,4		13:31	0,5		
12:06	0,2	0,4	0,1	12:49	0,4	0,5					
12:07	0,2	0,4	0,1	12:50	0,6	0,4					

Tab. 13-46: BBT: Wettergeschwindigkeit: MP1, MP2 & MP3: Verlauf während der Vortriebsarbeiten

13.8 Staubmessung

Zeit	E-Staub [mg/m ³]	A-Staub [mg/m ³]	Zeit	E-Staub [mg/m ³]	A-Staub [mg/m ³]	Zeit	E-Staub [mg/m ³]	A-Staub [mg/m ³]
11:53	2,93	0,47	12:44	0,69	0,40	13:35	0,45	0,25
11:54	1,63	0,29	12:45	0,72	0,43	13:36	0,46	0,25
11:55	0,51	0,14	12:46	0,75	0,45	13:37	0,43	0,24
11:56	0,42	0,12	12:47	0,85	0,45	13:38	0,51	0,26
11:57	1,14	0,23	12:48	1,06	0,45	13:39	0,45	0,24
11:58	0,87	0,20	12:49	0,83	0,41	13:40	0,43	0,16
11:59	0,33	0,12	12:50	0,82	0,37	13:41	0,39	0,15
12:00	0,26	0,11	12:51	0,66	0,36	13:42	0,39	0,16
12:01	0,86	0,16	12:52	0,67	0,37	13:43	0,36	0,09
12:02	1,28	0,22	12:53	0,79	0,36	13:44	0,40	0,09
12:03	0,55	0,11	12:54	0,65	0,36	13:45	0,39	0,12
12:04	3,51	0,57	12:55	0,62	0,35	13:46	0,33	0,15
12:05	1,09	0,59	12:56	0,79	0,36	13:47	0,30	0,14
12:06	1,60	0,79	12:57	0,68	0,34	13:48	0,31	0,16
12:07	1,46	0,80	12:58	0,64	0,35	13:49	0,33	0,18
12:08	1,56	0,86	12:59	0,74	0,35	13:50	0,36	0,19
12:09	1,60	0,89	13:00	0,68	0,37	13:51	0,37	0,20
12:10	6,31	0,94	13:01	0,70	0,37	13:52	0,43	0,22
12:11	1,51	0,87	13:02	0,63	0,35	13:53	0,49	0,24
12:12	1,46	0,83	13:03	0,63	0,36	13:54	0,56	0,26
12:13	1,44	0,82	13:04	0,65	0,37	13:55	0,57	0,27
12:14	1,39	0,81	13:05	0,64	0,37	13:56	0,58	0,27
12:15	1,39	0,81	13:06	0,64	0,37	13:57	0,57	0,27
12:16	1,40	0,83	13:07	0,82	0,38	13:58	0,55	0,26
12:17	1,35	0,80	13:08	0,72	0,38	13:59	0,55	0,26
12:18	1,29	0,77	13:09	0,66	0,36	14:00	0,56	0,26
12:19	1,28	0,76	13:10	0,64	0,36	14:01	0,53	0,26
12:20	1,27	0,75	13:11	0,62	0,35	14:02	0,67	0,28
12:21	1,28	0,76	13:12	0,67	0,37	14:03	0,61	0,27
12:22	1,26	0,75	13:13	0,62	0,35	14:04	0,55	0,26
12:23	1,22	0,73	13:14	0,65	0,36	14:05	0,57	0,27
12:24	1,21	0,72	13:15	0,62	0,35	14:06	0,60	0,28
12:25	1,13	0,67	13:16	0,59	0,33	14:07	0,63	0,30
12:26	1,01	0,58	13:17	0,56	0,32	14:08	0,65	0,31
12:27	1,10	0,66	13:18	0,53	0,31	14:09	0,71	0,34
12:28	1,02	0,61	13:19	0,51	0,29	14:10	0,79	0,37
12:29	1,00	0,59	13:20	0,47	0,27	14:11	0,78	0,36
12:30	1,00	0,60	13:21	0,49	0,28	14:12	0,81	0,39
12:31	1,01	0,60	13:22	0,48	0,27	14:13	0,78	0,39
12:32	1,04	0,62	13:23	0,47	0,27	14:14	0,77	0,38
12:33	0,97	0,58	13:24	0,48	0,27	14:15	0,79	0,40
12:34	0,95	0,57	13:25	0,48	0,27	14:16	0,82	0,42
12:35	0,97	0,57	13:26	0,48	0,27	14:17	0,73	0,35
12:36	0,93	0,55	13:27	0,48	0,26	14:18	0,67	0,33
12:37	0,89	0,53	13:28	0,47	0,26	14:19	0,70	0,32
12:38	0,87	0,52	13:29	0,48	0,25	14:20	0,69	0,33
12:39	0,85	0,50	13:30	0,45	0,25	14:21	0,80	0,35
12:40	0,84	0,50	13:31	0,43	0,24	14:22	0,79	0,37
12:41	0,82	0,49	13:32	0,45	0,25	14:23	0,84	0,38
12:42	0,80	0,47	13:33	0,43	0,24	14:24	0,82	0,38
12:43	0,67	0,38	13:34	0,44	0,25	14:25	0,80	0,38

Zeit	E-Staub [mg/m ³]	A-Staub [mg/m ³]	Zeit	E-Staub [mg/m ³]	A-Staub [mg/m ³]	Zeit	E-Staub [mg/m ³]	A-Staub [mg/m ³]
14:26	0,84	0,40	15:19	0,65	0,34	16:12	0,91	0,52
14:27	0,81	0,40	15:20	0,71	0,35	16:13	1,27	0,64
14:28	0,86	0,42	15:21	0,69	0,36	16:14	1,24	0,65
14:29	0,90	0,43	15:22	0,67	0,35	16:15	1,11	0,64
14:30	0,87	0,40	15:23	0,77	0,33	16:16	1,16	0,64
14:31	0,87	0,38	15:24	0,63	0,33	16:17	1,09	0,63
14:32	0,75	0,36	15:25	0,72	0,34	16:18	1,07	0,62
14:33	0,76	0,37	15:26	0,64	0,33	16:19	1,06	0,60
14:34	0,82	0,39	15:27	0,62	0,33	16:20	0,97	0,57
14:35	0,87	0,40	15:28	0,62	0,33	16:21	0,94	0,55
14:36	0,84	0,41	15:29	0,61	0,32	16:22	0,92	0,54
14:37	0,90	0,43	15:30	0,84	0,34	16:23	1,00	0,54
14:38	0,87	0,44	15:31	0,72	0,32	16:24	0,92	0,53
14:39	0,84	0,43	15:32	1,22	0,35	16:25	0,92	0,53
14:40	0,82	0,41	15:33	0,73	0,30	16:26	0,89	0,51
14:41	0,81	0,40	15:34	0,64	0,28	16:27	0,90	0,52
14:42	0,84	0,40	15:35	0,71	0,31	16:28	0,58	0,31
14:43	0,84	0,40	15:36	0,54	0,28	16:29	0,83	0,47
14:44	0,77	0,39	15:37	0,51	0,27	16:30	0,79	0,46
14:45	0,83	0,40	15:38	0,53	0,28	16:31	0,90	0,49
14:46	0,81	0,40	15:39	0,72	0,30	16:32	0,82	0,48
14:47	0,80	0,40	15:40	0,61	0,31	16:33	0,81	0,46
14:48	0,75	0,38	15:41	0,63	0,34	16:34	0,91	0,46
14:49	0,71	0,37	15:42	0,67	0,36	16:35	0,78	0,45
14:50	0,70	0,36	15:43	0,77	0,42	16:36	0,76	0,44
14:51	0,74	0,35	15:44	0,88	0,49	16:37	0,80	0,46
14:52	0,68	0,35	15:45	0,96	0,54	16:38	0,74	0,43
14:53	0,74	0,37	15:46	0,96	0,53	16:39	0,77	0,43
14:54	0,71	0,36	15:47	1,01	0,57	16:40	1,33	0,40
14:55	0,86	0,38	15:48	1,06	0,58	16:41	0,73	0,38
14:56	0,75	0,39	15:49	1,02	0,57	16:42	0,68	0,36
14:57	0,86	0,46	15:50	1,06	0,58	16:43	0,59	0,34
14:58	0,89	0,48	15:51	1,07	0,61	16:44	0,59	0,34
14:59	0,91	0,48	15:52	1,10	0,63	16:45	0,57	0,34
15:00	0,90	0,49	15:53	1,14	0,65	16:46	0,70	0,33
15:01	0,88	0,47	15:54	1,15	0,64	16:47	0,56	0,32
15:02	0,76	0,40	15:55	1,07	0,58	16:48	0,60	0,32
15:03	0,67	0,36	15:56	0,99	0,56	16:49	0,55	0,32
15:04	0,67	0,35	15:57	1,00	0,57	16:50	0,54	0,31
15:05	0,60	0,32	15:58	1,09	0,57	16:51	0,59	0,30
15:06	0,60	0,30	15:59	1,07	0,59	16:52	0,57	0,29
15:07	0,58	0,28	16:00	1,10	0,63	16:53	0,52	0,29
15:08	0,52	0,27	16:01	1,11	0,64	16:54	0,51	0,29
15:09	0,51	0,28	16:02	1,16	0,65	16:55	0,50	0,29
15:10	0,54	0,27	16:03	1,22	0,68	16:56	0,59	0,29
15:11	0,54	0,29	16:04	1,18	0,67	16:57	0,53	0,29
15:12	0,69	0,31	16:05	1,46	0,69	16:58	0,55	0,31
15:13	0,62	0,33	16:06	1,21	0,67	16:59	0,52	0,29
15:14	0,63	0,33	16:07	1,23	0,67	17:00	0,55	0,31
15:15	0,66	0,35	16:08	1,16	0,66	17:01	0,60	0,34
15:16	0,63	0,33	16:09	1,14	0,65	17:02	0,71	0,40
15:17	0,67	0,34	16:10	1,12	0,63	17:03	0,89	0,41
15:18	0,64	0,34	16:11	0,94	0,52	17:04	0,76	0,43

Zeit	E-Staub [mg/m ³]	A-Staub [mg/m ³]	Zeit	E-Staub [mg/m ³]	A-Staub [mg/m ³]	Zeit	E-Staub [mg/m ³]	A-Staub [mg/m ³]
17:05	1,05	0,57	17:58	0,64	0,29	18:51	8,67	4,19
17:06	0,49	0,28	17:59	0,71	0,28	18:52	5,37	2,52
17:07	0,52	0,31	18:00	2,00	0,38	18:53	0,84	0,47
17:08	0,47	0,27	18:01	1,14	0,36	18:54	0,89	0,51
17:09	0,43	0,23	18:02	0,84	0,33	18:55	1,03	0,58
17:10	0,38	0,22	18:03	0,80	0,32	18:56	0,74	0,42
17:11	0,38	0,22	18:04	0,75	0,34	18:57	1,16	0,66
17:12	0,38	0,22	18:05	0,73	0,35	18:58	2,56	1,44
17:13	0,34	0,20	18:06	0,74	0,36	18:59	3,40	1,85
17:14	0,35	0,19	18:07	0,77	0,36	19:00	4,55	2,38
17:15	0,33	0,18	18:08	0,82	0,38	19:01	5,55	2,86
17:16	0,32	0,18	18:09	0,71	0,37	19:02	6,71	3,40
17:17	0,33	0,18	18:10	0,78	0,42	19:03	7,11	3,53
17:18	0,31	0,17	18:11	1,10	0,56	19:04	7,84	3,84
17:19	0,35	0,17	18:12	0,84	0,47	19:05	7,89	3,83
17:20	0,29	0,17	18:13	0,93	0,52	19:06	8,34	3,98
17:21	0,28	0,16	18:14	0,88	0,50	19:07	8,88	4,12
17:22	0,30	0,17	18:15	1,14	0,64	19:08	9,25	4,25
17:23	0,29	0,17	18:16	1,48	0,81	19:09	9,11	4,17
17:24	0,26	0,15	18:17	2,55	1,35	19:10	9,49	4,28
17:25	0,26	0,15	18:18	2,85	1,53	19:11	9,14	4,05
17:26	0,27	0,16	18:19	4,72	2,43	19:12	5,75	2,65
17:27	0,33	0,15	18:20	5,79	2,96	19:13	3,18	1,57
17:28	0,26	0,15	18:21	6,10	3,10	19:14	2,39	1,25
17:29	0,27	0,15	18:22	6,85	3,44	19:15	2,70	1,39
17:30	0,26	0,15	18:23	6,69	3,34	19:16	3,66	1,88
17:31	0,30	0,15	18:24	6,67	3,31	19:17	3,94	1,98
17:32	0,30	0,18	18:25	7,83	3,78	19:18	4,32	2,18
17:33	0,46	0,26	18:26	8,23	3,94	19:19	4,72	2,36
17:34	0,90	0,47	18:27	8,12	3,83	19:20	5,85	2,84
17:35	0,79	0,43	18:28	5,17	2,38	19:21	5,45	2,63
17:36	1,11	0,57	18:29	6,18	2,90	19:22	5,36	2,60
17:37	1,03	0,53	18:30	3,44	1,74	19:23	5,81	2,85
17:38	1,34	0,66	18:31	3,67	1,93	19:24	6,51	3,14
17:39	2,65	1,24	18:32	3,56	1,87	19:25	6,83	3,28
17:40	1,77	0,87	18:33	2,50	1,29	19:26	7,60	3,67
17:41	1,71	0,82	18:34	2,65	1,44	19:27	8,03	3,84
17:42	0,74	0,35	18:35	3,71	1,96	19:28	8,60	4,12
17:43	0,25	0,15	18:36	4,88	2,53	19:29	8,88	4,28
17:44	0,31	0,17	18:37	5,56	2,78	19:30	8,11	4,02
17:45	0,32	0,18	18:38	6,26	3,11	19:31	5,66	2,89
17:46	0,34	0,20	18:39	6,69	3,29	19:32	4,42	2,36
17:47	0,38	0,22	18:40	7,03	3,41	19:33	4,29	2,32
17:48	0,46	0,26	18:41	5,77	2,86	19:34	4,12	2,23
17:49	0,44	0,20	18:42	3,98	2,01	19:35	3,89	2,12
17:50	0,45	0,19	18:43	3,82	1,95	19:36	4,23	2,30
17:51	0,48	0,20	18:44	4,48	2,25	19:37	3,61	1,98
17:52	0,47	0,22	18:45	4,83	2,45	19:38	2,32	1,30
17:53	0,50	0,25	18:46	5,72	2,86	19:39	1,74	1,02
17:54	0,57	0,27	18:47	6,50	3,22	19:40	1,67	0,97
17:55	0,64	0,30	18:48	6,92	3,44	19:41	1,78	1,04
17:56	0,70	0,35	18:49	7,83	3,83	19:42	2,24	1,30
17:57	0,72	0,36	18:50	8,31	4,03	19:43	4,12	2,28

Zeit	E-Staub [mg/m ³]	A-Staub [mg/m ³]	Zeit	E-Staub [mg/m ³]	A-Staub [mg/m ³]	Zeit	E-Staub [mg/m ³]	A-Staub [mg/m ³]
19:44	5,32	2,86	20:43	0,52	0,28	21:36	0,13	0,09
19:45	6,29	3,31	20:44	0,35	0,25	21:37	0,35	0,10
19:46	7,52	3,89	20:45	0,38	0,27	21:38	0,42	0,13
19:47	8,69	4,47	20:46	0,41	0,29	21:39	0,35	0,14
19:48	8,27	4,20	20:47	0,42	0,29	21:40	0,32	0,13
19:49	9,85	5,02	20:48	0,48	0,34	21:41	0,38	0,16
19:50	8,47	4,42	20:49	0,60	0,41	21:42	0,51	0,20
19:51	6,36	3,42	20:50	0,69	0,46	21:43	0,39	0,16
19:52	6,44	3,48	20:51	0,54	0,37	21:44	0,34	0,17
19:53	5,65	3,05	20:52	0,50	0,34	21:45	0,26	0,14
19:54	5,32	2,91	20:53	0,57	0,38	21:46	0,15	0,11
19:55	4,31	2,37	20:54	0,63	0,41	21:47	0,18	0,12
19:56	2,54	1,44	20:55	0,93	0,58	21:48	0,24	0,13
19:57	1,68	0,89	20:56	1,00	0,59	21:49	0,34	0,12
19:58	1,03	0,60	20:57	0,38	0,26	21:50	0,23	0,11
19:59	1,08	0,63	20:58	1,28	0,76	21:51	0,20	0,08
20:00	1,05	0,62	20:59	0,35	0,24	21:52	0,20	0,10
20:01	1,24	0,73	21:00	0,28	0,20	21:53	0,17	0,10
20:02	1,61	0,94	21:01	0,27	0,19	21:54	0,16	0,11
20:03	2,69	1,53	21:02	0,27	0,19	21:55	0,15	0,10
20:04	4,19	2,30	21:03	0,35	0,24	21:56	0,15	0,11
20:05	6,57	3,46	21:04	0,25	0,18	21:57	0,15	0,11
20:06	9,13	4,61	21:05	0,28	0,20	21:58	0,16	0,10
20:13	9,73	4,31	21:06	0,25	0,18	21:59	0,18	0,10
20:14	7,01	3,71	21:07	0,26	0,18	22:00	0,15	0,10
20:15	5,80	3,21	21:08	0,28	0,20	22:01	0,16	0,10
20:16	5,96	3,29	21:09	0,28	0,19	22:02	0,16	0,11
20:17	5,52	3,05	21:10	0,25	0,18	22:03	0,16	0,10
20:18	4,39	2,41	21:11	0,24	0,17	22:04	0,15	0,10
20:19	4,49	2,53	21:12	0,27	0,18	22:05	0,15	0,10
20:20	3,51	2,01	21:13	0,31	0,20	22:06	0,14	0,10
20:21	4,40	2,60	21:14	0,29	0,20	22:07	0,14	0,10
20:22	4,30	2,60	21:15	0,23	0,16	22:08	0,25	0,12
20:23	4,13	2,55	21:16	0,56	0,34	22:09	0,30	0,14
20:24	4,59	2,75	21:17	0,20	0,15	22:10	0,15	0,10
20:25	4,10	2,44	21:18	0,20	0,14	22:11	0,15	0,10
20:26	3,95	2,39	21:19	0,19	0,14	22:12	0,21	0,11
20:27	4,42	2,59	21:20	0,21	0,15	22:13	0,25	0,11
20:28	4,68	2,69	21:21	0,19	0,14	22:14	0,26	0,11
20:29	4,72	2,69	21:22	0,26	0,18	22:15	0,07	0,03
20:30	3,71	2,14	21:23	0,19	0,14	22:16	0,09	0,03
20:31	2,53	1,43	21:24	0,33	0,21	22:17	0,56	0,14
20:32	1,72	0,88	21:25	0,20	0,13	22:18	2,23	0,49
20:33	0,83	0,48	21:26	0,18	0,13	22:19	0,96	0,27
20:34	0,90	0,51	21:27	0,20	0,13	22:20	0,84	0,23
20:35	0,99	0,59	21:28	0,18	0,13	22:21	0,49	0,15
20:36	0,66	0,39	21:29	0,20	0,15	22:22	0,37	0,13
20:37	1,04	0,63	21:30	0,19	0,13	22:23	0,29	0,11
20:38	3,30	1,84	21:31	0,20	0,14	22:24	0,16	0,09
20:39	4,12	2,27	21:32	0,19	0,14	22:25	0,18	0,10
20:40	4,09	2,34	21:33	0,19	0,13	22:26	0,15	0,09
20:41	2,19	1,28	21:34	0,17	0,12	22:27	0,16	0,09
20:42	3,92	2,27	21:35	0,15	0,11	22:28	0,18	0,10

Zeit	E-Staub [mg/m ³]	A-Staub [mg/m ³]	Zeit	E-Staub [mg/m ³]	A-Staub [mg/m ³]	Zeit	E-Staub [mg/m ³]	A-Staub [mg/m ³]
22:29	0,17	0,10	23:22	0,04	0,01	00:15	1,70	0,38
22:30	0,22	0,10	23:23	0,02	0,01	00:16	1,08	0,22
22:31	0,22	0,09	23:24	0,01	0,00	00:17	0,15	0,04
22:32	0,08	0,04	23:25	0,00	0,00	00:18	0,15	0,05
22:33	0,02	0,01	23:26	0,00	0,00	00:19	0,04	0,02
22:34	0,01	0,01	23:27	0,00	0,00	00:20	0,02	0,01
22:35	0,01	0,00	23:28	0,01	0,00	00:21	0,01	0,00
22:36	0,02	0,01	23:29	0,00	0,00	00:22	0,01	0,00
22:37	0,34	0,05	23:30	0,00	0,00	00:23	0,00	0,00
22:38	0,21	0,05	23:31	0,00	0,00	00:24	0,01	0,00
22:39	0,12	0,03	23:32	0,00	0,00	00:25	0,00	0,00
22:40	0,05	0,01	23:33	0,00	0,00	00:26	0,00	0,00
22:41	0,01	0,00	23:34	0,00	0,00	00:27	0,00	0,00
22:42	0,01	0,00	23:35	0,00	0,00	00:28	0,00	0,00
22:43	0,00	0,00	23:36	0,00	0,00	00:29	0,01	0,00
22:44	0,00	0,00	23:37	0,19	0,05	00:30	0,00	0,00
22:45	0,01	0,00	23:38	0,17	0,03	00:31	0,00	0,00
22:46	0,02	0,00	23:39	0,02	0,01	00:32	0,00	0,00
22:47	0,38	0,08	23:40	0,01	0,00	00:33	0,01	0,00
22:48	0,43	0,10	23:41	0,09	0,01	00:34	0,00	0,00
22:49	0,08	0,02	23:42	0,21	0,03	00:35	0,00	0,00
22:50	0,02	0,01	23:43	0,69	0,11	00:36	0,00	0,00
22:51	0,01	0,00	23:44	0,07	0,02	00:37	0,00	0,00
22:52	0,01	0,00	23:45	0,02	0,01	00:38	0,05	0,00
22:53	0,01	0,00	23:46	0,01	0,00	00:39	0,21	0,05
22:54	0,00	0,00	23:47	0,00	0,00	00:40	0,12	0,02
22:55	0,15	0,05	23:48	0,01	0,00	00:41	0,01	0,00
22:56	1,54	0,31	23:49	0,03	0,00	00:42	0,00	0,00
22:57	0,39	0,09	23:50	0,02	0,00	00:43	0,84	0,15
22:58	0,07	0,02	23:51	0,01	0,00	00:44	1,08	0,23
22:59	0,03	0,01	23:52	0,00	0,00	00:45	0,15	0,04
23:00	0,01	0,00	23:53	0,00	0,00	00:46	0,06	0,01
23:01	0,01	0,00	23:54	0,00	0,00	00:47	0,24	0,05
23:02	0,01	0,00	23:55	0,01	0,00	00:48	0,81	0,14
23:03	0,01	0,00	23:56	0,01	0,00	00:49	0,61	0,12
23:04	0,00	0,00	23:57	0,00	0,00	00:50	0,59	0,14
23:05	0,00	0,00	23:58	0,00	0,00	00:51	0,36	0,08
23:06	0,00	0,00	23:59	0,06	0,01	00:52	0,03	0,01
23:07	0,00	0,00	00:00	0,39	0,07	00:53	0,01	0,00
23:08	0,01	0,01	00:01	0,35	0,07	00:54	0,00	0,00
23:09	0,00	0,00	00:02	0,23	0,04	00:55	0,03	0,00
23:10	0,01	0,00	00:03	0,06	0,01	00:56	0,26	0,05
23:11	0,01	0,00	00:04	0,85	0,15	00:57	0,19	0,03
23:12	0,00	0,00	00:05	0,17	0,04	00:58	7,90	1,26
23:13	0,01	0,00	00:06	0,06	0,01	00:59	9,75	1,88
23:14	0,01	0,00	00:07	0,01	0,01	01:00	0,79	0,16
23:15	0,00	0,00	00:08	0,00	0,00	01:01	0,06	0,02
23:16	0,00	0,00	00:09	0,00	0,00	01:02	0,10	0,03
23:17	0,00	0,00	00:10	0,01	0,00	01:03	0,04	0,01
23:18	0,00	0,00	00:11	0,01	0,00	01:04	0,05	0,01
23:19	0,06	0,01	00:12	0,69	0,13	01:05	0,01	0,00
23:20	0,52	0,10	00:13	0,27	0,07	01:06	0,01	0,00
23:21	0,06	0,02	00:14	0,59	0,14	01:07	0,01	0,00

Zeit	E-Staub [mg/m ³]	A-Staub [mg/m ³]	Zeit	E-Staub [mg/m ³]	A-Staub [mg/m ³]	Zeit	E-Staub [mg/m ³]	A-Staub [mg/m ³]
01:08	0,00	0,00	02:01	0,00	0,00	02:54	0,00	0,00
01:09	0,00	0,00	02:02	0,00	0,00	02:55	0,00	0,00
01:10	0,43	0,06	02:03	0,00	0,00	02:56	0,01	0,00
01:11	0,77	0,16	02:04	0,00	0,00	02:57	1,18	0,25
01:12	1,37	0,25	02:05	0,00	0,00	02:58	0,30	0,07
01:13	0,32	0,07	02:06	0,00	0,00	02:59	0,10	0,02
01:14	0,14	0,04	02:07	0,00	0,00	03:00	0,02	0,01
01:15	0,03	0,01	02:08	0,73	0,27	03:01	0,00	0,00
01:16	0,01	0,00	02:09	2,15	0,67	03:02	0,01	0,00
01:17	0,00	0,00	02:10	0,44	0,16	03:03	0,00	0,00
01:18	0,00	0,00	02:11	0,17	0,05	03:04	0,00	0,00
01:19	0,00	0,00	02:12	0,03	0,01	03:05	0,00	0,00
01:20	0,00	0,00	02:13	0,01	0,00	03:06	0,00	0,00
01:21	0,00	0,00	02:14	0,00	0,00	03:07	0,00	0,00
01:22	0,00	0,00	02:15	0,00	0,00	03:08	0,00	0,00
01:23	0,00	0,00	02:16	0,00	0,00	03:09	0,00	0,00
01:24	0,00	0,00	02:17	0,00	0,00	03:10	0,00	0,00
01:25	0,00	0,00	02:18	0,00	0,00	03:11	0,04	0,00
01:26	0,00	0,00	02:19	0,00	0,00	03:12	1,50	0,23
01:27	0,00	0,00	02:20	0,00	0,00	03:13	0,10	0,02
01:28	0,00	0,00	02:21	0,00	0,00	03:14	0,02	0,01
01:29	0,01	0,00	02:22	0,00	0,00	03:15	0,01	0,00
01:30	0,00	0,00	02:23	0,00	0,00	03:16	0,00	0,00
01:31	0,00	0,00	02:24	0,00	0,00	03:17	0,00	0,00
01:32	0,00	0,00	02:25	0,00	0,00	03:18	0,00	0,00
01:33	0,00	0,00	02:26	0,00	0,00	03:19	0,00	0,00
01:34	0,02	0,01	02:27	0,00	0,00	03:20	0,00	0,00
01:35	0,03	0,00	02:28	0,01	0,00	03:21	0,02	0,01
01:36	0,34	0,07	02:29	0,00	0,00	03:22	0,04	0,01
01:37	0,14	0,04	02:30	0,02	0,00	03:23	0,44	0,08
01:38	0,01	0,00	02:31	0,00	0,00	03:24	0,14	0,04
01:39	0,01	0,00	02:32	0,00	0,00	03:25	0,02	0,00
01:40	0,00	0,00	02:33	0,00	0,00	03:26	0,00	0,00
01:41	0,00	0,00	02:34	0,00	0,00	03:27	0,01	0,00
01:42	0,00	0,00	02:35	0,00	0,00	03:28	0,00	0,00
01:43	0,00	0,00	02:36	0,00	0,00	03:29	0,00	0,00
01:44	0,03	0,01	02:37	0,00	0,00	03:30	0,00	0,00
01:45	1,11	0,21	02:38	0,00	0,00	03:31	0,00	0,00
01:46	1,50	0,23	02:39	0,00	0,00	03:32	0,01	0,00
01:47	2,26	0,40	02:40	0,00	0,00	03:33	0,05	0,01
01:48	0,58	0,14	02:41	0,00	0,00	03:34	0,19	0,04
01:49	0,06	0,02	02:42	0,00	0,00	03:35	0,02	0,01
01:50	0,01	0,01	02:43	0,00	0,00	03:36	0,01	0,00
01:51	0,57	0,12	02:44	0,00	0,00	03:37	0,00	0,00
01:52	0,58	0,12	02:45	0,00	0,00	03:38	0,00	0,00
01:53	0,12	0,03	02:46	0,01	0,00	03:39	0,00	0,00
01:54	0,02	0,01	02:47	0,01	0,01	03:40	0,00	0,00
01:55	0,01	0,00	02:48	0,29	0,06	03:41	0,00	0,00
01:56	0,02	0,00	02:49	0,32	0,07	03:42	0,00	0,00
01:57	0,01	0,00	02:50	0,08	0,02	03:43	0,00	0,00
01:58	0,01	0,00	02:51	0,01	0,00	03:44	0,00	0,00
01:59	0,00	0,00	02:52	0,00	0,00	03:45	0,00	0,00
02:00	0,00	0,00	02:53	0,00	0,00	03:46	0,00	0,00

Anhang B: Messergebnisse Baulos Wolf 2

Zeit	E-Staub [mg/m ³]	A-Staub [mg/m ³]	Zeit	E-Staub [mg/m ³]	A-Staub [mg/m ³]	Zeit	E-Staub [mg/m ³]	A-Staub [mg/m ³]
03:47	0,00	0,00	04:40	0,00	0,00	05:33	0,11	0,02
03:48	0,00	0,00	04:41	0,00	0,00	05:34	0,05	0,01
03:49	0,00	0,00	04:42	0,00	0,00	05:35	0,01	0,00
03:50	0,00	0,00	04:43	0,00	0,00	05:36	0,00	0,00
03:51	0,00	0,00	04:44	0,00	0,00	05:37	0,00	0,00
03:52	0,00	0,00	04:45	0,00	0,00	05:38	0,00	0,00
03:53	0,00	0,00	04:46	0,00	0,00	05:50	0,04	0,01
03:54	0,00	0,00	04:47	0,00	0,00	05:51	0,01	0,01
03:55	0,00	0,00	04:48	0,00	0,00	05:52	0,02	0,01
03:56	0,05	0,01	04:49	0,00	0,00	05:53	2,63	0,46
03:57	0,11	0,02	04:50	0,00	0,00	05:54	0,91	0,20
03:58	0,94	0,15	04:51	0,00	0,00	05:55	0,36	0,08
03:59	0,08	0,02	04:52	0,00	0,00	05:56	1,06	0,20
04:00	0,36	0,03	04:53	0,00	0,00	05:57	0,84	0,17
04:01	2,21	0,37	04:54	0,00	0,00	05:58	0,44	0,10
04:02	0,55	0,09	04:55	0,00	0,00	05:59	0,05	0,01
04:03	0,04	0,01	04:56	0,00	0,00	06:00	0,09	0,03
04:04	0,01	0,00	04:57	0,00	0,00	06:01	2,00	0,35
04:05	0,01	0,00	04:58	0,00	0,00	06:02	0,71	0,13
04:06	0,00	0,00	04:59	0,00	0,00	06:03	0,06	0,02
04:07	0,00	0,00	05:00	0,00	0,00	06:04	0,01	0,01
04:08	0,00	0,00	05:01	0,00	0,00	06:05	0,02	0,01
04:09	0,00	0,00	05:02	0,00	0,00	06:06	0,01	0,00
04:10	0,00	0,00	05:03	0,00	0,00	06:07	0,03	0,01
04:11	0,00	0,00	05:04	0,00	0,00	06:08	0,02	0,01
04:12	0,00	0,00	05:05	0,01	0,00	06:09	0,02	0,00
04:13	0,00	0,00	05:06	0,01	0,00	06:10	0,04	0,02
04:14	0,00	0,00	05:07	0,01	0,00	06:11	0,83	0,12
04:15	0,00	0,00	05:08	0,01	0,00	06:12	0,22	0,05
04:16	0,00	0,00	05:09	0,00	0,00	06:13	0,04	0,01
04:17	0,00	0,00	05:10	0,01	0,00	06:14	0,09	0,02
04:18	0,00	0,00	05:11	0,06	0,01	06:15	2,14	0,42
04:19	0,00	0,00	05:12	0,53	0,10	06:16	4,17	0,71
04:20	0,01	0,00	05:13	0,13	0,03	06:17	2,08	0,32
04:21	0,00	0,00	05:14	0,02	0,01	06:18	3,07	0,49
04:22	0,01	0,00	05:15	0,01	0,00	06:19	0,86	0,16
04:23	0,31	0,06	05:16	0,00	0,00	06:20	0,08	0,02
04:24	0,07	0,02	05:17	0,00	0,00	06:21	0,03	0,01
04:25	0,03	0,01	05:18	0,00	0,00	06:22	0,10	0,03
04:26	0,01	0,00	05:19	0,00	0,00	06:23	0,52	0,10
04:27	0,01	0,00	05:20	0,00	0,00	06:24	0,24	0,05
04:28	0,01	0,01	05:21	0,00	0,00	06:25	0,12	0,04
04:29	0,01	0,00	05:22	0,12	0,03	06:26	0,09	0,01
04:30	0,01	0,00	05:23	0,01	0,01	06:27	0,01	0,00
04:31	0,06	0,01	05:24	0,00	0,00	06:28	0,02	0,01
04:32	0,21	0,03	05:25	0,00	0,00	06:29	0,04	0,02
04:33	0,48	0,09	05:26	0,00	0,00	06:30	0,02	0,01
04:34	0,10	0,03	05:27	0,13	0,03	06:31	0,04	0,02
04:35	0,03	0,01	05:28	0,04	0,01	06:32	0,08	0,02
04:36	0,01	0,00	05:29	0,59	0,10	06:33	0,03	0,02
04:37	0,00	0,00	05:30	1,52	0,28	06:34	0,06	0,01
04:38	0,00	0,00	05:31	0,20	0,06	06:35	0,02	0,01
04:39	0,00	0,00	05:32	0,05	0,01	06:36	0,13	0,03

Zeit	E-Staub [mg/m ³]	A-Staub [mg/m ³]	Zeit	E-Staub [mg/m ³]	A-Staub [mg/m ³]	Zeit	E-Staub [mg/m ³]	A-Staub [mg/m ³]
06:37	0,14	0,02	07:30	0,58	0,08	08:23	0,15	0,03
06:38	0,03	0,01	07:31	0,21	0,03	08:24	0,03	0,01
06:39	0,16	0,04	07:32	1,20	0,21	08:25	0,01	0,00
06:40	0,06	0,02	07:33	0,63	0,15	08:26	0,02	0,01
06:41	0,13	0,02	07:34	0,14	0,04	08:27	0,01	0,01
06:42	0,26	0,06	07:35	0,07	0,02	08:28	0,01	0,01
06:43	0,10	0,02	07:36	0,45	0,07	08:29	0,01	0,00
06:44	4,13	0,71	07:37	0,37	0,08	08:30	0,01	0,00
06:45	2,67	0,51	07:38	0,37	0,05	08:31	0,01	0,00
06:46	0,45	0,08	07:39	0,04	0,01	08:32	0,01	0,00
06:47	0,24	0,06	07:40	0,21	0,06	08:33	0,01	0,01
06:48	0,82	0,14	07:41	1,79	0,36	08:34	0,23	0,06
06:49	0,05	0,02	07:42	0,27	0,05	08:35	0,90	0,15
06:50	0,07	0,02	07:43	0,02	0,01	08:36	0,09	0,03
06:51	0,15	0,04	07:44	1,48	0,32	08:37	0,08	0,02
06:52	0,75	0,12	07:45	1,01	0,20	08:38	1,08	0,20
06:53	1,06	0,22	07:46	1,68	0,30	08:39	0,87	0,16
06:54	0,10	0,03	07:47	1,24	0,20	08:40	0,28	0,05
06:55	0,04	0,02	07:48	0,04	0,01	08:41	0,05	0,01
06:56	0,06	0,03	07:49	0,02	0,01	08:42	0,01	0,00
06:57	0,86	0,18	07:50	0,03	0,01	08:43	0,21	0,02
06:58	0,51	0,09	07:51	0,01	0,01	08:44	0,12	0,02
06:59	0,03	0,01	07:52	0,02	0,01	08:45	0,17	0,03
07:00	2,95	0,68	07:53	0,44	0,09	08:46	0,76	0,10
07:01	0,39	0,06	07:54	0,83	0,15	08:47	0,31	0,05
07:02	0,07	0,02	07:55	0,06	0,01	08:48	0,05	0,01
07:03	0,11	0,04	07:56	0,01	0,00	08:49	0,07	0,02
07:04	0,05	0,01	07:57	0,01	0,00	08:50	0,48	0,11
07:05	0,01	0,01	07:58	0,01	0,01	08:51	1,57	0,31
07:06	0,01	0,01	07:59	0,01	0,01	08:52	0,27	0,05
07:07	0,05	0,01	08:00	0,03	0,01	08:53	0,03	0,01
07:08	2,53	0,57	08:01	0,39	0,05	08:54	1,69	0,27
07:09	0,58	0,13	08:02	2,26	0,44	08:55	2,25	0,40
07:10	0,09	0,01	08:03	0,47	0,12	08:56	0,09	0,03
07:11	0,01	0,01	08:04	0,05	0,01	08:57	0,02	0,01
07:12	0,01	0,00	08:05	4,90	0,77	08:58	0,01	0,00
07:13	0,02	0,01	08:06	1,65	0,32	08:59	0,02	0,01
07:14	0,11	0,03	08:07	1,62	0,25	09:00	0,15	0,05
07:15	0,23	0,04	08:08	1,90	0,31	09:01	1,01	0,28
07:16	1,04	0,24	08:09	0,12	0,04	09:02	6,46	1,35
07:17	2,60	0,41	08:10	0,01	0,01	09:03	4,38	0,80
07:18	0,67	0,16	08:11	0,09	0,01	09:04	4,60	0,80
07:19	0,35	0,07	08:12	0,04	0,01	09:05	2,32	0,44
07:20	0,04	0,01	08:13	0,01	0,00	09:06	0,25	0,06
07:21	0,02	0,01	08:14	0,01	0,00	09:07	0,08	0,02
07:22	0,02	0,00	08:15	0,01	0,00	09:08	0,03	0,01
07:23	0,00	0,00	08:16	0,01	0,00	09:09	0,03	0,01
07:24	0,01	0,00	08:17	0,02	0,01	09:10	0,04	0,01
07:25	0,01	0,00	08:18	0,20	0,05	09:11	0,62	0,14
07:26	0,01	0,00	08:19	0,68	0,18	09:12	1,83	0,43
07:27	0,01	0,01	08:20	0,69	0,15	09:13	1,63	0,37
07:28	0,03	0,01	08:21	0,19	0,05	09:14	0,52	0,13
07:29	0,13	0,02	08:22	0,46	0,08	09:15	0,27	0,07

Zeit	E-Staub [mg/m ³]	A-Staub [mg/m ³]	Zeit	E-Staub [mg/m ³]	A-Staub [mg/m ³]	Zeit	E-Staub [mg/m ³]	A-Staub [mg/m ³]
09:16	0,57	0,18	10:09	0,56	0,29	11:02	0,93	0,50
09:17	0,53	0,20	10:10	0,60	0,31	11:03	0,93	0,51
09:18	0,52	0,21	10:11	0,56	0,30	11:04	0,89	0,48
09:19	0,70	0,24	10:12	0,59	0,32	11:05	0,92	0,49
09:20	0,54	0,20	10:13	0,69	0,36	11:06	0,92	0,48
09:21	0,56	0,21	10:14	0,64	0,35	11:07	0,87	0,46
09:22	0,46	0,19	10:15	0,65	0,35	11:08	0,87	0,46
09:23	0,42	0,17	10:16	0,61	0,33	11:09	0,99	0,47
09:24	0,64	0,21	10:17	0,57	0,31	11:10	0,95	0,47
09:25	0,58	0,22	10:18	0,57	0,31	11:11	0,90	0,46
09:26	0,52	0,18	10:19	0,64	0,35	11:12	1,13	0,48
09:27	0,42	0,17	10:20	0,58	0,32	11:13	0,96	0,47
09:28	0,55	0,20	10:21	0,68	0,32	11:14	0,89	0,46
09:29	0,51	0,20	10:22	0,71	0,33	11:15	0,84	0,45
09:30	0,45	0,20	10:23	0,67	0,34	11:16	0,82	0,45
09:31	0,57	0,24	10:24	0,63	0,34	11:17	0,83	0,46
09:32	0,61	0,26	10:25	0,62	0,32	11:18	0,85	0,45
09:33	0,42	0,19	10:26	0,76	0,40	11:19	0,82	0,44
09:34	0,46	0,21	10:27	1,05	0,54	11:20	0,82	0,43
09:35	0,48	0,21	10:28	1,21	0,60	11:21	0,84	0,45
09:36	0,46	0,21	10:29	1,24	0,57	11:22	0,92	0,49
09:37	0,46	0,21	10:30	1,17	0,56	11:23	0,97	0,52
09:38	0,75	0,23	10:31	1,17	0,60	11:24	1,07	0,56
09:39	0,72	0,24	10:32	1,20	0,61	11:25	1,11	0,57
09:40	0,55	0,22	10:33	1,18	0,60	11:26	1,16	0,59
09:41	0,47	0,21	10:34	1,17	0,59	11:27	1,25	0,64
09:42	0,41	0,19	10:35	1,17	0,60	11:28	1,29	0,66
09:43	0,44	0,20	10:36	1,16	0,60	11:29	1,27	0,65
09:44	0,42	0,20	10:37	1,13	0,59	11:30	1,27	0,63
09:45	0,42	0,20	10:38	1,13	0,59	11:31	1,17	0,60
09:46	0,55	0,20	10:39	1,14	0,60	11:32	1,11	0,56
09:47	0,42	0,19	10:40	1,22	0,62	11:33	1,03	0,54
09:48	0,41	0,20	10:41	1,14	0,59	11:34	0,97	0,47
09:49	0,40	0,19	10:42	1,12	0,59	11:35	0,96	0,47
09:50	0,34	0,17	10:43	1,14	0,59	11:36	0,89	0,47
09:51	0,37	0,18	10:44	1,17	0,61	11:37	0,99	0,51
09:52	0,36	0,17	10:45	1,19	0,63	11:38	1,02	0,52
09:53	0,61	0,20	10:46	1,21	0,63	11:39	1,08	0,49
09:54	0,39	0,18	10:47	1,18	0,57	11:40	1,01	0,47
09:55	0,42	0,21	10:48	1,23	0,57	11:41	1,15	0,46
09:56	0,44	0,22	10:49	1,26	0,58	11:42	1,01	0,48
09:57	0,42	0,20	10:50	1,52	0,63	11:43	0,92	0,45
09:58	0,46	0,20	10:51	1,17	0,56	11:44	0,92	0,43
09:59	0,44	0,22	10:52	1,24	0,54	11:45	0,97	0,45
10:00	0,45	0,23	10:53	1,24	0,55	11:46	0,85	0,41
10:01	0,51	0,27	10:54	1,12	0,52	11:47	1,07	0,46
10:02	0,53	0,27	10:55	0,91	0,47	11:48	1,03	0,49
10:03	0,53	0,28	10:56	0,93	0,49	11:49	0,82	0,41
10:04	0,51	0,27	10:57	0,96	0,50	11:50	0,96	0,49
10:05	0,48	0,25	10:58	1,01	0,54	11:51	0,96	0,49
10:06	0,46	0,24	10:59	1,07	0,57	11:52	0,94	0,49
10:07	0,58	0,29	11:00	1,05	0,56	11:53	0,92	0,48
10:08	0,54	0,28	11:01	1,08	0,51	11:54	0,90	0,47

Zeit	E-Staub [mg/m ³]	A-Staub [mg/m ³]	Zeit	E-Staub [mg/m ³]	A-Staub [mg/m ³]	Zeit	E-Staub [mg/m ³]	A-Staub [mg/m ³]
11:55	0,95	0,48	12:28	1,93	1,17	13:01	1,47	0,78
11:56	0,91	0,44	12:29	1,96	1,18	13:02	1,38	0,77
11:57	0,93	0,46	12:30	1,98	1,20	13:03	1,27	0,73
11:58	0,96	0,48	12:31	1,95	1,18	13:04	1,24	0,72
11:59	1,01	0,54	12:32	1,92	1,16	13:05	1,22	0,71
12:00	0,97	0,52	12:33	1,90	1,15	13:06	1,22	0,71
12:01	1,07	0,59	12:34	1,87	1,14	13:07	1,58	0,78
12:02	1,14	0,63	12:35	1,90	1,15	13:08	1,31	0,70
12:03	1,24	0,69	12:36	1,81	1,09	13:09	1,20	0,68
12:04	1,26	0,71	12:37	1,87	1,14	13:10	1,12	0,65
12:05	1,40	0,79	12:38	1,82	1,10	13:11	1,13	0,64
12:06	1,57	0,89	12:39	1,82	1,09	13:12	1,18	0,65
12:07	1,66	0,94	12:40	1,74	1,05	13:13	1,07	0,63
12:08	1,68	0,96	12:41	1,72	1,04	13:14	1,05	0,61
12:09	1,77	1,02	12:42	1,64	0,99	13:15	1,27	0,65
12:10	1,79	1,03	12:43	1,56	0,93	13:16	1,16	0,66
12:11	1,85	1,07	12:44	1,86	0,90	13:17	1,07	0,61
12:12	1,85	1,07	12:45	1,49	0,88	13:18	1,10	0,60
12:13	1,92	1,13	12:46	1,50	0,90	13:19	0,99	0,57
12:14	1,97	1,15	12:47	1,57	0,90	13:20	1,00	0,58
12:15	2,03	1,21	12:48	1,62	0,90	13:21	1,02	0,59
12:16	2,13	1,26	12:49	1,49	0,91	13:22	1,21	0,60
12:17	2,06	1,22	12:50	1,53	0,91	13:23	1,20	0,64
12:18	2,01	1,20	12:51	1,46	0,89	13:24	1,33	0,70
12:19	2,06	1,23	12:52	1,76	0,87	13:25	1,43	0,75
12:20	2,09	1,25	12:53	1,60	0,86	13:26	1,58	0,79
12:21	2,05	1,23	12:54	1,52	0,84	13:27	1,52	0,80
12:22	2,08	1,26	12:55	1,79	0,85	13:28	1,47	0,78
12:23	2,12	1,28	12:56	1,42	0,79	13:29	1,45	0,75
12:24	2,12	1,27	12:57	1,35	0,79	13:30	1,39	0,75
12:25	2,09	1,26	12:58	1,33	0,79	13:31	1,44	0,75
12:26	2,02	1,22	12:59	1,33	0,78			
12:27	2,03	1,11	13:00	1,53	0,78			

Tab. 13-47: BBT: Staubmessung: MP1

Zeit	E-Staub [mg/m ³]	A-Staub [mg/m ³]	Zeit	E-Staub [mg/m ³]	A-Staub [mg/m ³]	Zeit	E-Staub [mg/m ³]	A-Staub [mg/m ³]
12:31	2,52	0,94	12:45	1,59	0,64	12:59	1,25	0,47
12:32	2,43	0,92	12:46	1,60	0,63	13:00	1,28	0,47
12:33	2,37	0,90	12:47	1,59	0,62	13:01	1,39	0,47
12:34	2,31	0,88	12:48	1,55	0,59	13:02	1,35	0,46
12:35	2,17	0,84	12:49	1,58	0,58	13:03	1,32	0,46
12:36	2,12	0,82	12:50	1,43	0,55	13:04	1,25	0,45
12:37	2,01	0,78	12:51	1,41	0,55	13:05	1,19	0,44
12:38	1,90	0,75	12:52	1,45	0,55	13:06	1,19	0,43
12:39	1,98	0,76	12:53	1,50	0,56	13:07	1,13	0,42
12:40	1,92	0,75	12:54	1,39	0,53	13:08	1,11	0,42
12:41	1,85	0,72	12:55	1,37	0,52	13:09	1,09	0,41
12:42	1,88	0,72	12:56	1,34	0,51	13:10	1,14	0,41
12:43	1,75	0,66	12:57	1,32	0,50	13:11	1,18	0,42
12:44	1,66	0,65	12:58	1,30	0,49	13:12	1,08	0,40

Zeit	E-Staub [mg/m ³]	A-Staub [mg/m ³]	Zeit	E-Staub [mg/m ³]	A-Staub [mg/m ³]	Zeit	E-Staub [mg/m ³]	A-Staub [mg/m ³]
13:13	1,10	0,40	14:06	1,35	0,51	14:59	5,08	1,60
13:14	1,06	0,39	14:07	1,40	0,51	15:00	5,00	1,67
13:15	1,09	0,40	14:08	1,38	0,50	15:01	5,55	1,79
13:16	1,08	0,40	14:09	1,33	0,49	15:02	5,77	1,89
13:17	1,21	0,42	14:10	1,35	0,48	15:03	5,74	1,98
13:18	1,34	0,43	14:11	1,47	0,49	15:04	5,89	2,13
13:19	1,50	0,48	14:12	1,37	0,47	15:05	6,10	2,21
13:20	1,71	0,51	14:13	1,26	0,46	15:06	6,43	2,30
13:21	2,10	0,60	14:14	1,18	0,43	15:07	7,16	2,41
13:22	2,29	0,64	14:15	1,25	0,44	15:08	7,12	2,46
13:23	2,51	0,70	14:16	1,24	0,44	15:09	6,95	2,55
13:24	2,86	0,78	14:17	1,27	0,44	15:10	6,67	2,54
13:25	3,07	0,82	14:18	1,39	0,43	15:11	6,70	2,59
13:26	3,05	0,82	14:19	1,32	0,43	15:12	6,72	2,60
13:27	2,76	0,80	14:20	1,31	0,43	15:13	6,92	2,61
13:28	2,80	0,80	14:21	1,31	0,45	15:14	6,69	2,60
13:29	2,48	0,73	14:22	1,37	0,46	15:15	6,56	2,57
13:30	2,18	0,70	14:23	1,44	0,47	15:16	6,45	2,52
13:31	2,04	0,67	14:24	1,36	0,46	15:17	7,11	2,57
13:32	2,04	0,67	14:25	1,49	0,47	15:18	6,31	2,43
13:33	2,13	0,68	14:26	1,49	0,48	15:19	5,99	2,25
13:34	2,13	0,68	14:27	1,43	0,48	15:20	5,87	2,19
13:35	2,20	0,69	14:28	1,50	0,47	15:21	5,51	2,16
13:36	2,04	0,70	14:29	1,63	0,49	15:22	5,47	2,15
13:37	2,06	0,70	14:30	1,84	0,50	15:23	5,75	2,13
13:38	2,48	0,74	14:31	1,70	0,50	15:24	5,50	2,07
13:39	2,09	0,71	14:32	1,73	0,52	15:25	5,23	2,05
13:40	1,94	0,69	14:33	2,05	0,57	15:26	5,16	2,02
13:41	2,02	0,70	14:34	2,24	0,61	15:27	4,94	1,93
13:42	1,96	0,70	14:35	2,63	0,67	15:28	5,10	1,88
13:43	1,91	0,67	14:36	3,53	0,77	15:29	4,85	1,83
13:44	1,73	0,65	14:37	3,10	0,80	15:30	4,97	1,80
13:45	1,72	0,64	14:38	3,79	0,92	15:31	4,72	1,80
13:46	1,83	0,66	14:39	4,18	1,01	15:32	4,55	1,74
13:47	1,70	0,64	14:40	4,48	1,05	15:33	4,41	1,65
13:48	1,65	0,62	14:41	4,31	1,07	15:34	4,30	1,61
13:49	1,57	0,61	14:42	4,34	1,08	15:35	4,01	1,53
13:50	1,56	0,61	14:43	4,36	1,06	15:36	3,74	1,46
13:51	1,61	0,61	14:44	4,07	1,03	15:37	3,99	1,51
13:52	1,60	0,61	14:45	3,79	1,00	15:38	3,91	1,46
13:53	1,58	0,61	14:46	3,57	0,98	15:39	3,92	1,40
13:54	1,52	0,59	14:47	3,71	0,95	15:40	3,55	1,35
13:55	1,55	0,60	14:48	3,33	0,92	15:41	4,10	1,34
13:56	1,53	0,59	14:49	3,40	0,91	15:42	3,49	1,33
13:57	1,54	0,59	14:50	3,02	0,88	15:43	3,52	1,31
13:58	1,51	0,58	14:51	3,04	0,92	15:44	3,60	1,31
13:59	1,63	0,59	14:52	3,16	0,97	15:45	3,50	1,30
14:00	1,59	0,58	14:53	3,33	1,04	15:46	3,63	1,26
14:01	1,48	0,56	14:54	3,58	1,13	15:47	3,19	1,20
14:02	1,46	0,55	14:55	4,03	1,23	15:48	2,96	1,13
14:03	1,56	0,57	14:56	4,13	1,26	15:49	3,01	1,11
14:04	1,50	0,54	14:57	4,33	1,39	15:50	2,73	1,05
14:05	1,37	0,51	14:58	4,56	1,50	15:51	2,66	1,00

Zeit	E-Staub [mg/m ³]	A-Staub [mg/m ³]	Zeit	E-Staub [mg/m ³]	A-Staub [mg/m ³]	Zeit	E-Staub [mg/m ³]	A-Staub [mg/m ³]
15:52	2,53	0,95	16:45	0,87	0,35	17:38	1,18	0,47
15:53	2,35	0,91	16:46	0,93	0,35	17:39	1,19	0,45
15:54	2,07	0,81	16:47	0,86	0,34	17:40	1,11	0,44
15:55	2,10	0,80	16:48	0,88	0,34	17:41	1,00	0,41
15:56	2,08	0,79	16:49	0,84	0,34	17:42	0,96	0,40
15:57	2,00	0,78	16:50	0,83	0,33	17:43	0,93	0,39
15:58	2,07	0,80	16:51	0,85	0,34	17:44	1,96	0,37
15:59	2,31	0,82	16:52	0,84	0,33	17:45	0,89	0,36
16:00	2,36	0,78	16:53	0,89	0,35	17:46	0,80	0,34
16:01	2,09	0,80	16:54	1,04	0,35	17:47	0,80	0,33
16:02	2,12	0,79	16:55	0,95	0,35	17:48	0,78	0,32
16:03	1,92	0,76	16:56	0,96	0,36	17:49	0,83	0,33
16:04	2,03	0,74	16:57	1,06	0,38	17:50	0,83	0,33
16:05	1,77	0,71	16:58	0,94	0,37	17:51	0,77	0,31
16:06	1,82	0,68	16:59	1,07	0,38	17:52	0,78	0,31
16:07	1,64	0,66	17:00	0,97	0,38	17:53	0,73	0,30
16:08	1,56	0,64	17:01	0,99	0,39	17:54	0,99	0,30
16:09	1,52	0,62	17:02	0,98	0,41	17:55	0,72	0,30
16:10	1,55	0,60	17:03	1,02	0,41	17:56	0,76	0,30
16:11	1,58	0,61	17:04	1,04	0,42	17:57	0,78	0,29
16:12	1,61	0,60	17:05	1,03	0,42	17:58	0,77	0,30
16:13	1,42	0,58	17:06	1,13	0,45	17:59	0,86	0,31
16:14	1,38	0,56	17:07	1,25	0,48	18:00	0,81	0,30
16:15	1,49	0,59	17:08	1,19	0,49	18:01	0,93	0,32
16:16	1,71	0,62	17:09	1,14	0,48	18:02	0,89	0,32
16:17	1,82	0,63	17:10	1,25	0,49	18:03	1,39	0,33
16:18	1,63	0,61	17:11	1,43	0,50	18:04	1,13	0,35
16:19	1,69	0,63	17:12	1,20	0,51	18:05	1,14	0,35
16:20	1,73	0,63	17:13	1,25	0,52	18:06	1,06	0,35
16:21	1,49	0,57	17:14	1,21	0,51	18:07	1,18	0,36
16:22	1,43	0,55	17:15	1,24	0,52	18:08	1,03	0,35
16:23	1,45	0,55	17:16	1,30	0,53	18:09	1,03	0,35
16:24	1,41	0,54	17:17	1,29	0,53	18:10	1,10	0,36
16:25	1,38	0,53	17:18	1,29	0,54	18:11	0,95	0,34
16:26	1,35	0,52	17:19	1,34	0,56	18:12	1,02	0,33
16:27	1,32	0,52	17:20	1,30	0,55	18:13	0,99	0,33
16:28	1,43	0,51	17:21	1,45	0,55	18:14	0,89	0,32
16:29	1,34	0,51	17:22	1,36	0,56	18:15	0,83	0,31
16:30	1,30	0,49	17:23	1,38	0,56	18:16	0,90	0,31
16:31	1,27	0,48	17:24	1,40	0,58	18:17	0,84	0,31
16:32	1,19	0,46	17:25	1,45	0,58	18:18	0,93	0,31
16:33	1,22	0,44	17:26	1,38	0,57	18:19	0,85	0,31
16:34	1,10	0,43	17:27	1,38	0,55	18:20	0,88	0,32
16:35	1,10	0,42	17:28	1,36	0,55	18:21	1,13	0,32
16:36	1,06	0,41	17:29	1,40	0,55	18:22	1,02	0,32
16:37	1,00	0,40	17:30	1,29	0,54	18:23	0,85	0,31
16:38	0,96	0,39	17:31	1,30	0,53	18:24	0,82	0,31
16:39	0,99	0,38	17:32	1,35	0,53	18:25	0,86	0,31
16:40	1,06	0,38	17:33	1,27	0,52	18:26	0,90	0,32
16:41	0,93	0,36	17:34	1,30	0,51	18:27	1,15	0,35
16:42	0,88	0,35	17:35	1,23	0,49	18:28	1,03	0,36
16:43	0,86	0,35	17:36	1,23	0,48	18:29	1,22	0,39
16:44	0,88	0,35	17:37	1,23	0,48	18:30	1,16	0,39

Zeit	E-Staub [mg/m ³]	A-Staub [mg/m ³]	Zeit	E-Staub [mg/m ³]	A-Staub [mg/m ³]	Zeit	E-Staub [mg/m ³]	A-Staub [mg/m ³]
18:31	1,59	0,40	19:24	4,82	1,73	20:17	1,55	0,60
18:32	1,27	0,42	19:25	4,50	1,68	20:18	1,55	0,59
18:33	1,25	0,41	19:26	4,62	1,66	20:19	1,46	0,57
18:34	1,31	0,42	19:27	4,33	1,60	20:20	1,49	0,56
18:35	1,60	0,44	19:28	4,08	1,53	20:21	1,47	0,55
18:36	1,88	0,50	19:29	4,00	1,45	20:22	1,39	0,55
18:37	2,14	0,54	19:30	4,00	1,38	20:23	1,31	0,52
18:38	1,90	0,54	19:31	3,59	1,35	20:24	1,31	0,52
18:39	2,18	0,61	19:32	3,57	1,29	20:25	1,30	0,50
18:40	2,37	0,66	19:33	3,38	1,26	20:26	1,27	0,50
18:41	2,31	0,69	19:34	3,25	1,21	20:27	1,31	0,49
18:42	2,32	0,74	19:35	3,25	1,20	20:28	1,28	0,49
18:43	2,47	0,81	19:36	3,18	1,17	20:35	1,01	0,54
18:44	2,79	0,90	19:37	3,33	1,15	20:36	1,06	0,56
18:45	3,01	1,01	19:38	3,10	1,12	20:37	1,05	0,56
18:46	3,40	1,22	19:39	3,07	1,09	20:38	1,10	0,58
18:47	3,87	1,41	19:40	2,81	1,06	20:39	1,10	0,58
18:48	4,13	1,53	19:41	2,98	1,03	20:40	1,09	0,57
18:49	4,76	1,70	19:42	2,62	1,00	20:41	1,20	0,58
18:50	5,34	1,88	19:43	2,76	0,98	20:42	1,09	0,57
18:51	5,75	2,08	19:44	2,56	0,96	20:43	1,08	0,58
18:52	5,99	2,25	19:45	2,39	0,93	20:44	1,09	0,59
18:53	6,53	2,52	19:46	2,31	0,90	20:45	1,09	0,58
18:54	7,17	2,75	19:47	2,22	0,88	20:46	1,08	0,59
18:55	7,95	2,89	19:48	2,17	0,86	20:47	1,16	0,60
18:56	8,49	3,02	19:49	2,11	0,85	20:48	1,18	0,60
18:57	8,01	3,10	19:50	2,19	0,84	20:49	1,15	0,60
18:58	8,36	3,14	19:51	2,07	0,83	20:50	1,14	0,59
18:59	8,51	3,18	19:52	2,26	0,82	20:51	1,12	0,60
19:00	9,21	3,15	19:53	2,10	0,82	20:52	1,11	0,59
19:01	8,28	3,13	19:54	2,10	0,82	20:53	1,11	0,60
19:02	8,10	3,18	19:55	2,29	0,83	20:54	1,10	0,60
19:03	8,10	3,17	19:56	2,15	0,83	20:55	1,10	0,60
19:04	8,13	3,16	19:57	3,09	0,86	20:56	1,10	0,60
19:05	8,17	3,11	19:58	2,42	0,87	20:57	1,07	0,59
19:06	7,74	3,05	19:59	2,53	0,89	20:58	1,03	0,58
19:07	7,54	2,99	20:00	2,45	0,89	20:59	1,12	0,61
19:08	7,56	2,98	20:01	2,43	0,88	21:00	1,11	0,61
19:09	7,73	2,91	20:02	2,45	0,88	21:01	1,10	0,62
19:10	8,22	2,79	20:03	2,81	0,85	21:02	1,11	0,61
19:11	6,74	2,68	20:04	2,60	0,84	21:03	1,11	0,62
19:12	6,61	2,63	20:05	2,26	0,82	21:04	1,07	0,61
19:13	6,31	2,55	20:06	2,30	0,81	21:05	1,08	0,62
19:14	6,10	2,47	20:07	2,21	0,78	21:06	1,08	0,61
19:15	6,10	2,28	20:08	2,01	0,76	21:07	1,04	0,60
19:16	6,27	2,23	20:09	2,06	0,74	21:08	1,03	0,59
19:17	5,52	2,16	20:10	1,95	0,72	21:09	1,07	0,60
19:18	5,80	2,10	20:11	1,92	0,71	21:10	1,03	0,59
19:19	7,01	2,04	20:12	1,87	0,70	21:11	1,07	0,59
19:20	5,99	1,95	20:13	1,72	0,67	21:12	1,09	0,60
19:21	4,87	1,84	20:14	1,85	0,66	21:13	1,09	0,60
19:22	4,78	1,80	20:15	1,64	0,63	21:14	1,06	0,59
19:23	4,86	1,74	20:16	1,75	0,63	21:15	1,03	0,58

Zeit	E-Staub [mg/m ³]	A-Staub [mg/m ³]	Zeit	E-Staub [mg/m ³]	A-Staub [mg/m ³]	Zeit	E-Staub [mg/m ³]	A-Staub [mg/m ³]
21:16	1,00	0,57	22:09	0,00	0,00	23:02	6,40	2,72
21:17	0,96	0,55	22:10	1,30	0,40	23:03	6,26	2,69
21:18	0,97	0,55	22:11	1,06	0,34	23:04	6,04	2,63
21:19	0,94	0,54	22:12	0,75	0,30	23:05	5,96	2,62
21:20	0,93	0,53	22:13	0,66	0,28	23:06	5,71	2,57
21:21	0,91	0,52	22:14	0,64	0,27	23:07	5,46	2,45
21:22	0,91	0,51	22:15	0,62	0,27	23:08	5,41	2,40
21:23	0,85	0,49	22:16	0,62	0,26	23:09	5,30	2,31
21:24	0,84	0,48	22:17	0,69	0,27	23:10	5,11	2,25
21:25	0,80	0,46	22:18	0,78	0,29	23:11	5,04	2,18
21:26	0,81	0,46	22:19	0,83	0,30	23:12	4,85	2,09
21:27	0,82	0,45	22:20	0,91	0,31	23:13	4,58	1,97
21:28	0,82	0,46	22:21	0,98	0,33	23:14	4,41	1,91
21:29	0,84	0,44	22:22	0,97	0,33	23:15	4,40	1,86
21:30	0,82	0,44	22:23	1,02	0,34	23:16	4,30	1,78
21:31	0,78	0,43	22:24	0,99	0,33	23:17	4,27	1,75
21:32	0,80	0,43	22:25	0,94	0,33	23:18	4,27	1,70
21:33	0,79	0,43	22:26	0,92	0,32	23:19	4,22	1,68
21:34	0,80	0,42	22:27	0,94	0,33	23:20	4,21	1,65
21:35	0,79	0,42	22:28	0,93	0,33	23:21	4,18	1,60
21:36	0,77	0,40	22:29	0,98	0,34	23:22	4,11	1,56
21:37	0,73	0,40	22:30	1,02	0,35	23:23	4,01	1,52
21:38	0,71	0,39	22:31	1,03	0,37	23:24	3,85	1,43
21:39	0,71	0,39	22:32	1,03	0,37	23:25	3,74	1,40
21:40	0,74	0,39	22:33	1,13	0,40	23:26	3,59	1,35
21:41	0,72	0,39	22:34	1,27	0,42	23:27	3,57	1,34
21:42	0,70	0,38	22:35	1,42	0,47	23:28	3,52	1,29
21:43	0,72	0,38	22:36	1,63	0,50	23:29	3,56	1,29
21:44	0,76	0,38	22:37	1,90	0,52	23:30	3,42	1,25
21:45	0,72	0,37	22:38	1,87	0,40	23:31	3,34	1,20
21:46	0,73	0,37	22:39	0,00	0,00	23:32	3,01	1,14
21:47	0,72	0,37	22:40	0,00	0,00	23:33	2,94	1,12
21:48	0,72	0,36	22:41	0,00	0,00	23:34	2,76	1,07
21:49	0,70	0,35	22:42	0,00	0,00	23:35	2,74	1,05
21:50	0,74	0,36	22:43	0,00	0,00	23:36	2,68	1,02
21:51	0,78	0,37	22:44	0,00	0,00	23:37	2,43	0,98
21:52	0,80	0,37	22:45	0,00	0,00	23:38	2,35	0,96
21:53	0,80	0,36	22:46	0,00	0,00	23:39	2,39	0,96
21:54	0,77	0,36	22:47	0,00	0,00	23:40	2,32	0,95
21:55	0,72	0,35	22:48	0,00	0,00	23:41	2,47	0,97
21:56	0,73	0,34	22:49	0,00	0,00	23:42	2,51	0,96
21:57	0,70	0,34	22:50	0,00	0,00	23:43	2,47	0,96
21:58	0,64	0,32	22:51	0,00	0,00	23:44	2,42	0,96
21:59	0,63	0,32	22:52	7,05	2,30	23:45	2,38	0,95
22:00	0,67	0,32	22:53	7,40	2,57	23:46	2,37	0,95
22:01	0,97	0,33	22:54	7,52	2,75	23:47	2,40	0,96
22:02	0,97	0,35	22:55	7,63	2,93	23:48	2,37	0,95
22:03	0,81	0,33	22:56	7,75	3,05	23:49	2,42	0,96
22:04	0,78	0,34	22:57	7,42	3,06	23:50	2,41	0,96
22:05	0,96	0,37	22:58	7,45	3,09	23:51	2,38	0,95
22:06	1,35	0,48	22:59	7,34	3,06	23:52	2,37	0,95
22:07	1,72	0,53	23:00	6,97	2,91	23:53	2,29	0,94
22:08	1,35	0,47	23:01	6,83	2,89	23:54	2,32	0,93

Zeit	E-Staub [mg/m ³]	A-Staub [mg/m ³]	Zeit	E-Staub [mg/m ³]	A-Staub [mg/m ³]	Zeit	E-Staub [mg/m ³]	A-Staub [mg/m ³]
23:55	2,27	0,92	00:48	0,86	0,37	01:41	1,25	0,49
23:56	2,24	0,91	00:49	0,84	0,36	01:42	1,21	0,47
23:57	2,18	0,90	00:50	0,78	0,34	01:43	1,17	0,47
23:58	2,14	0,88	00:51	0,73	0,32	01:44	1,18	0,46
23:59	2,07	0,86	00:52	0,70	0,31	01:45	1,08	0,43
00:00	2,04	0,84	00:53	0,68	0,30	01:46	1,08	0,42
00:01	2,03	0,85	00:54	0,79	0,30	01:47	1,06	0,41
00:02	1,97	0,83	00:55	0,85	0,31	01:48	1,03	0,40
00:03	1,83	0,79	00:56	0,88	0,30	01:49	1,01	0,40
00:04	1,84	0,79	00:57	0,73	0,28	01:50	0,97	0,38
00:05	1,85	0,78	00:58	0,59	0,25	01:51	0,93	0,36
00:06	1,84	0,79	00:59	0,60	0,25	01:52	0,96	0,36
00:07	1,81	0,79	01:00	0,65	0,26	01:53	0,91	0,34
00:08	1,78	0,77	01:01	0,68	0,26	01:54	0,88	0,34
00:09	1,70	0,76	01:02	0,78	0,28	01:55	0,92	0,34
00:10	1,63	0,73	01:03	0,90	0,29	01:56	0,85	0,32
00:11	1,62	0,72	01:04	0,84	0,30	01:57	0,83	0,31
00:12	1,59	0,71	01:05	0,78	0,29	01:58	0,84	0,31
00:13	1,52	0,69	01:06	0,71	0,30	01:59	0,83	0,30
00:14	1,50	0,67	01:07	0,73	0,32	02:00	0,82	0,30
00:15	1,49	0,66	01:08	0,77	0,33	02:01	0,89	0,30
00:16	1,44	0,63	01:09	0,80	0,34	02:02	0,80	0,28
00:17	1,45	0,63	01:10	0,81	0,35	02:03	0,81	0,29
00:18	1,39	0,61	01:11	0,93	0,37	02:04	0,87	0,29
00:19	1,32	0,59	01:12	0,95	0,37	02:05	0,84	0,29
00:20	1,26	0,55	01:13	0,90	0,37	02:06	0,87	0,28
00:21	1,22	0,53	01:14	0,93	0,39	02:07	0,82	0,27
00:22	1,20	0,53	01:15	0,96	0,40	02:08	0,78	0,27
00:23	1,14	0,50	01:16	0,94	0,40	02:09	0,76	0,26
00:24	1,15	0,50	01:17	0,92	0,41	02:10	0,75	0,26
00:25	1,11	0,48	01:18	0,95	0,41	02:11	0,76	0,25
00:26	1,12	0,48	01:19	0,97	0,43	02:12	0,91	0,26
00:27	1,12	0,47	01:20	1,04	0,45	02:13	1,07	0,28
00:28	1,11	0,47	01:21	0,99	0,45	02:14	1,04	0,28
00:29	1,15	0,48	01:22	1,05	0,46	02:15	0,89	0,26
00:30	1,16	0,48	01:23	1,06	0,46	02:16	0,73	0,24
00:31	1,07	0,46	01:24	1,08	0,47	02:17	0,68	0,23
00:32	1,11	0,47	01:25	1,06	0,46	02:18	0,71	0,23
00:33	1,10	0,46	01:26	1,08	0,47	02:19	0,69	0,23
00:34	1,10	0,47	01:27	1,11	0,47	02:20	0,70	0,22
00:35	1,10	0,46	01:28	1,05	0,46	02:21	0,71	0,21
00:36	1,10	0,47	01:29	1,10	0,47	02:22	0,63	0,21
00:37	1,07	0,45	01:30	1,09	0,47	02:23	0,59	0,20
00:38	1,07	0,46	01:31	1,12	0,48	02:24	0,55	0,19
00:39	1,10	0,47	01:32	1,18	0,50	02:25	0,57	0,19
00:40	1,10	0,46	01:33	1,23	0,50	02:26	0,55	0,19
00:41	1,09	0,47	01:34	1,28	0,52	02:27	0,53	0,18
00:42	1,03	0,46	01:35	1,19	0,50	02:28	0,52	0,18
00:43	1,01	0,44	01:36	1,25	0,51	02:29	0,56	0,19
00:44	1,02	0,44	01:37	1,26	0,51	02:30	0,54	0,18
00:45	1,00	0,42	01:38	1,37	0,51	02:31	0,59	0,19
00:46	0,94	0,41	01:39	1,40	0,52	02:32	0,60	0,20
00:47	0,91	0,40	01:40	1,28	0,51	02:33	0,65	0,21

Zeit	E-Staub [mg/m ³]	A-Staub [mg/m ³]	Zeit	E-Staub [mg/m ³]	A-Staub [mg/m ³]	Zeit	E-Staub [mg/m ³]	A-Staub [mg/m ³]
02:34	0,73	0,22	03:27	4,95	2,06	04:20	1,67	0,63
02:35	0,76	0,23	03:28	4,67	1,95	04:21	1,68	0,62
02:36	0,73	0,23	03:29	4,45	1,87	04:22	1,64	0,61
02:37	0,86	0,25	03:30	4,18	1,78	04:23	1,72	0,61
02:38	0,83	0,25	03:31	4,47	1,74	04:24	1,70	0,61
02:39	0,88	0,26	03:32	5,15	1,73	04:25	1,75	0,61
02:40	0,97	0,28	03:33	3,92	1,57	04:26	1,75	0,61
02:41	1,02	0,30	03:34	3,58	1,51	04:27	1,82	0,62
02:42	1,12	0,30	03:35	3,69	1,50	04:28	1,87	0,62
02:43	1,02	0,30	03:36	3,64	1,46	04:29	1,80	0,63
02:44	1,09	0,31	03:37	3,59	1,45	04:30	1,82	0,63
02:45	1,04	0,30	03:38	3,41	1,40	04:31	1,86	0,62
02:46	1,15	0,32	03:39	3,20	1,33	04:32	1,79	0,61
02:47	1,21	0,34	03:40	3,15	1,31	04:33	1,74	0,60
02:48	1,29	0,37	03:41	3,06	1,27	04:34	1,73	0,60
02:49	1,34	0,39	03:42	2,98	1,23	04:35	1,66	0,59
02:50	1,39	0,41	03:43	2,90	1,22	04:36	1,65	0,59
02:51	1,49	0,45	03:44	2,94	1,18	04:37	1,64	0,57
02:52	1,70	0,51	03:45	2,91	1,18	04:38	1,52	0,56
02:53	2,07	0,61	03:46	3,00	1,16	04:39	1,45	0,54
02:54	2,25	0,70	03:47	3,14	1,19	04:40	1,40	0,53
02:55	2,43	0,76	03:48	3,31	1,18	04:41	1,35	0,51
02:56	2,81	0,94	03:49	3,24	1,19	04:42	1,29	0,50
02:57	3,25	1,08	03:50	3,26	1,18	04:43	1,22	0,48
02:58	3,80	1,25	03:51	3,23	1,18	04:44	1,25	0,48
02:59	3,91	1,39	03:52	3,28	1,19	04:45	1,26	0,47
03:00	4,51	1,75	03:53	3,19	1,16	04:46	1,15	0,45
03:01	4,99	1,95	03:54	3,33	1,18	04:47	1,17	0,44
03:02	5,28	2,07	03:55	3,34	1,18	04:48	1,10	0,42
03:03	5,43	2,24	03:56	3,30	1,16	04:49	1,11	0,42
03:04	5,87	2,45	03:57	3,20	1,13	04:50	1,06	0,41
03:05	6,02	2,59	03:58	3,10	1,11	04:51	1,07	0,40
03:06	6,33	2,74	03:59	2,91	1,07	04:52	1,07	0,40
03:07	6,61	2,83	04:00	2,83	1,04	04:53	1,02	0,38
03:08	6,56	2,88	04:01	2,61	0,97	04:54	1,01	0,38
03:09	6,82	2,96	04:02	2,62	0,95	04:55	1,05	0,38
03:10	6,97	3,03	04:03	2,37	0,89	04:56	1,05	0,38
03:11	7,03	3,03	04:04	2,37	0,89	04:57	1,05	0,38
03:12	7,16	3,09	04:05	2,25	0,87	04:58	1,05	0,37
03:13	7,23	3,09	04:06	2,24	0,86	04:59	1,05	0,37
03:14	7,20	3,08	04:07	2,25	0,87	05:00	1,02	0,37
03:15	7,25	3,10	04:08	2,15	0,83	05:01	1,06	0,37
03:16	7,05	3,01	04:09	2,07	0,81	05:02	1,08	0,37
03:17	6,81	2,94	04:10	2,09	0,80	05:03	1,01	0,36
03:18	6,52	2,85	04:11	2,03	0,78	05:04	1,03	0,36
03:19	6,21	2,76	04:12	1,89	0,75	05:05	1,01	0,36
03:20	5,92	2,62	04:13	1,87	0,74	05:06	1,00	0,34
03:21	5,54	2,45	04:14	1,84	0,71	05:07	0,97	0,35
03:22	5,43	2,34	04:15	1,83	0,70	05:08	0,96	0,34
03:23	5,11	2,26	04:16	1,86	0,70	05:09	0,97	0,35
03:24	5,03	2,19	04:17	1,84	0,68	05:10	1,00	0,36
03:25	4,78	2,10	04:18	1,82	0,67	05:11	1,05	0,36
03:26	4,78	2,07	04:19	1,70	0,64	05:12	1,00	0,36

Zeit	E-Staub [mg/m ³]	A-Staub [mg/m ³]	Zeit	E-Staub [mg/m ³]	A-Staub [mg/m ³]	Zeit	E-Staub [mg/m ³]	A-Staub [mg/m ³]
05:13	0,98	0,37	06:06	0,61	0,24	07:06	5,53	1,85
05:14	1,04	0,38	06:07	0,64	0,24	07:07	6,02	2,03
05:15	1,01	0,38	06:08	0,71	0,25	07:08	6,49	2,25
05:16	1,04	0,39	06:16	0,86	0,26	07:09	7,04	2,39
05:17	0,99	0,38	06:17	0,99	0,27	07:10	7,59	2,54
05:18	0,98	0,39	06:18	0,96	0,27	07:11	8,19	2,69
05:19	0,97	0,38	06:19	0,88	0,26	07:12	9,83	3,26
05:20	0,96	0,39	06:20	0,97	0,25	07:13	11,18	3,52
05:21	1,00	0,41	06:21	0,95	0,25	07:14	11,21	3,58
05:22	1,09	0,43	06:22	0,87	0,24	07:15	10,73	3,61
05:23	1,09	0,44	06:23	0,83	0,24	07:16	10,87	3,70
05:24	1,12	0,45	06:24	0,80	0,22	07:17	10,34	3,63
05:25	1,12	0,45	06:25	0,75	0,21	07:18	10,20	3,62
05:26	1,09	0,45	06:26	0,76	0,21	07:19	9,62	3,53
05:27	1,11	0,45	06:27	0,69	0,20	07:20	9,10	3,43
05:28	1,10	0,45	06:28	0,66	0,19	07:21	8,57	3,30
05:29	1,08	0,45	06:29	0,67	0,19	07:22	8,20	3,22
05:30	1,04	0,44	06:30	0,68	0,19	07:23	7,70	3,08
05:31	1,02	0,44	06:31	0,70	0,19	07:24	7,38	3,00
05:32	1,04	0,44	06:32	0,69	0,18	07:25	7,14	2,91
05:33	1,03	0,44	06:33	0,64	0,18	07:26	7,02	2,89
05:34	0,98	0,43	06:34	0,78	0,19	07:27	6,49	2,70
05:35	1,02	0,44	06:35	0,73	0,19	07:28	6,04	2,56
05:36	1,01	0,44	06:36	0,70	0,19	07:29	5,85	2,40
05:37	0,93	0,42	06:37	0,64	0,19	07:30	5,38	2,28
05:38	0,91	0,42	06:38	0,74	0,21	07:31	5,06	2,13
05:39	0,91	0,41	06:39	0,76	0,21	07:32	5,00	2,09
05:40	0,92	0,42	06:40	0,80	0,22	07:33	4,86	2,03
05:41	0,88	0,41	06:41	0,81	0,22	07:34	4,95	2,02
05:42	0,87	0,40	06:42	0,79	0,23	07:35	4,78	2,00
05:43	0,95	0,42	06:43	0,88	0,25	07:36	4,83	2,01
05:44	0,99	0,41	06:44	0,95	0,25	07:37	4,78	1,90
05:45	0,93	0,40	06:45	0,92	0,26	07:38	5,33	1,84
05:46	0,86	0,38	06:46	1,01	0,29	07:39	4,75	1,75
05:47	0,82	0,37	06:47	1,08	0,30	07:40	4,34	1,68
05:48	0,79	0,35	06:48	1,17	0,31	07:41	4,36	1,65
05:49	0,77	0,34	06:49	1,13	0,32	07:42	4,19	1,61
05:50	0,74	0,34	06:50	1,21	0,34	07:43	4,22	1,57
05:51	0,71	0,32	06:51	1,46	0,38	07:44	4,14	1,54
05:52	0,70	0,31	06:52	1,83	0,47	07:45	4,34	1,51
05:53	0,69	0,30	06:53	1,60	0,43	07:46	4,08	1,47
05:54	0,71	0,30	06:54	1,68	0,45	07:47	4,04	1,46
05:55	0,66	0,29	06:55	1,82	0,50	07:48	3,78	1,39
05:56	0,63	0,28	06:56	1,99	0,56	07:49	3,59	1,36
05:57	0,62	0,27	06:57	2,14	0,61	07:50	3,55	1,33
05:58	0,67	0,28	06:58	2,39	0,68	07:51	3,55	1,30
05:59	0,67	0,27	06:59	2,52	0,77	07:52	3,36	1,25
06:00	0,67	0,26	07:00	3,06	0,92	07:53	3,32	1,25
06:01	0,58	0,25	07:01	3,15	1,00	07:54	3,26	1,20
06:02	0,65	0,25	07:02	3,63	1,17	07:55	3,16	1,17
06:03	0,68	0,25	07:03	4,07	1,37	07:56	3,09	1,14
06:04	0,68	0,25	07:04	4,26	1,46	07:57	3,15	1,15
06:05	0,66	0,24	07:05	4,84	1,63	07:58	3,03	1,13

Zeit	E-Staub [mg/m ³]	A-Staub [mg/m ³]	Zeit	E-Staub [mg/m ³]	A-Staub [mg/m ³]	Zeit	E-Staub [mg/m ³]	A-Staub [mg/m ³]
07:59	3,00	1,11	08:52	1,17	0,46	09:45	1,74	0,66
08:00	3,01	1,12	08:53	1,16	0,45	09:46	1,73	0,66
08:01	2,95	1,09	08:54	1,16	0,45	09:47	1,63	0,64
08:02	3,02	1,10	08:55	1,16	0,45	09:48	1,59	0,63
08:03	3,05	1,11	08:56	1,11	0,43	09:49	1,60	0,63
08:04	3,09	1,12	08:57	1,15	0,44	09:50	1,53	0,62
08:05	3,34	1,16	08:58	1,11	0,43	09:51	1,50	0,60
08:06	3,29	1,16	08:59	1,09	0,43	09:52	1,55	0,59
08:07	3,45	1,19	09:00	1,13	0,42	09:53	1,53	0,58
08:08	3,60	1,21	09:01	1,05	0,41	09:54	1,42	0,56
08:09	3,64	1,24	09:02	1,09	0,42	09:55	1,41	0,57
08:10	3,81	1,27	09:03	1,20	0,43	09:56	1,43	0,57
08:11	3,86	1,27	09:04	1,16	0,43	09:57	1,51	0,57
08:12	3,49	1,21	09:05	1,16	0,43	09:58	1,48	0,56
08:13	3,61	1,21	09:06	1,29	0,45	09:59	1,50	0,56
08:14	3,45	1,19	09:07	1,45	0,46	10:00	1,44	0,55
08:15	3,14	1,11	09:08	1,34	0,45	10:01	1,40	0,55
08:16	2,99	1,08	09:09	1,13	0,43	10:02	1,38	0,54
08:17	2,89	1,02	09:10	1,16	0,43	10:03	1,28	0,50
08:18	2,65	0,97	09:11	1,11	0,43	10:04	1,25	0,48
08:19	2,68	0,95	09:12	1,10	0,44	10:05	1,26	0,47
08:20	2,53	0,92	09:13	1,12	0,44	10:06	1,32	0,48
08:21	2,54	0,91	09:14	1,20	0,44	10:07	1,31	0,45
08:22	2,45	0,87	09:15	1,25	0,45	10:08	1,31	0,45
08:23	2,38	0,85	09:16	1,23	0,46	10:09	1,27	0,44
08:24	2,19	0,81	09:17	1,20	0,47	10:10	1,22	0,44
08:25	2,18	0,79	09:18	1,28	0,48	10:11	1,16	0,42
08:26	2,17	0,79	09:19	1,28	0,48	10:12	1,09	0,40
08:27	2,00	0,75	09:20	1,28	0,49	10:13	1,26	0,41
08:28	1,95	0,73	09:21	1,30	0,50	10:14	1,15	0,40
08:29	1,91	0,73	09:22	1,40	0,50	10:15	1,22	0,41
08:30	1,83	0,70	09:23	1,51	0,53	10:16	1,12	0,41
08:31	1,86	0,70	09:24	1,42	0,52	10:17	1,12	0,39
08:32	1,73	0,66	09:25	1,60	0,56	10:18	1,17	0,40
08:33	1,67	0,64	09:26	1,68	0,55	10:19	1,16	0,41
08:34	1,62	0,63	09:27	1,62	0,57	10:20	1,15	0,40
08:35	1,70	0,64	09:28	1,63	0,58	10:21	1,15	0,40
08:36	1,66	0,62	09:29	1,55	0,59	10:22	1,17	0,39
08:37	1,63	0,62	09:30	1,52	0,59	10:23	1,12	0,39
08:38	1,66	0,61	09:31	1,65	0,62	10:24	1,10	0,38
08:39	1,62	0,58	09:32	1,70	0,61	10:25	1,09	0,38
08:40	1,57	0,58	09:33	1,68	0,62	10:26	1,18	0,38
08:41	1,53	0,58	09:34	1,68	0,63	10:27	1,00	0,36
08:42	1,55	0,57	09:35	1,67	0,63	10:28	0,97	0,36
08:43	1,48	0,57	09:36	1,68	0,65	10:29	1,01	0,36
08:44	1,48	0,56	09:37	1,68	0,64	10:30	1,01	0,36
08:45	1,43	0,55	09:38	1,66	0,64	10:31	1,10	0,38
08:46	1,47	0,54	09:39	1,67	0,65	10:32	1,26	0,39
08:47	1,52	0,54	09:40	1,66	0,65	10:33	1,58	0,45
08:48	1,50	0,53	09:41	1,72	0,66	10:34	1,83	0,48
08:49	1,38	0,51	09:42	1,79	0,66	10:35	2,18	0,51
08:50	1,31	0,49	09:43	1,84	0,68	10:36	2,29	0,57
08:51	1,26	0,48	09:44	1,86	0,68	10:37	2,55	0,59

Zeit	E-Staub [mg/m ³]	A-Staub [mg/m ³]	Zeit	E-Staub [mg/m ³]	A-Staub [mg/m ³]	Zeit	E-Staub [mg/m ³]	A-Staub [mg/m ³]
10:38	2,81	0,68	11:31	7,20	3,00	12:24	2,00	0,83
10:39	2,99	0,70	11:32	7,00	2,95	12:25	1,95	0,82
10:40	3,15	0,73	11:33	6,99	2,94	12:26	2,01	0,81
10:41	3,39	0,76	11:34	6,99	2,91	12:27	1,85	0,79
10:42	3,74	0,79	11:35	6,61	2,80	12:28	1,82	0,76
10:43	3,90	0,84	11:36	6,49	2,77	12:29	1,80	0,75
10:44	4,07	0,87	11:37	6,32	2,69	12:30	1,72	0,74
10:45	4,02	0,87	11:38	6,00	2,58	12:31	1,68	0,72
10:46	3,93	0,87	11:39	6,04	2,57	12:32	1,66	0,72
10:47	3,72	0,84	11:40	5,82	2,43	12:33	1,65	0,70
10:48	3,47	0,81	11:41	5,61	2,34	12:34	1,68	0,70
10:49	2,93	0,76	11:42	5,50	2,31	12:35	1,62	0,69
10:50	2,67	0,70	11:43	5,23	2,19	12:36	1,62	0,68
10:51	2,59	0,68	11:44	5,04	2,11	12:37	1,54	0,66
10:52	2,47	0,66	11:45	4,95	2,08	12:38	1,56	0,66
10:53	2,36	0,62	11:46	4,83	2,01	12:39	1,47	0,64
10:54	2,08	0,60	11:47	4,69	1,96	12:40	1,54	0,64
10:55	2,06	0,58	11:48	4,70	1,89	12:41	1,62	0,65
10:56	1,98	0,58	11:49	4,51	1,84	12:42	1,64	0,64
10:57	1,94	0,56	11:50	4,37	1,75	12:43	1,58	0,66
10:58	2,00	0,56	11:51	4,10	1,67	12:44	1,58	0,65
10:59	2,08	0,60	11:52	4,16	1,66	12:45	1,51	0,62
11:00	2,32	0,62	11:53	3,98	1,59	12:46	1,41	0,61
11:01	2,30	0,64	11:54	3,82	1,53	12:47	1,50	0,61
11:02	2,68	0,69	11:55	3,71	1,50	12:48	1,40	0,60
11:03	3,46	0,80	11:56	3,56	1,44	12:49	1,44	0,59
11:04	4,09	0,95	11:57	3,44	1,38	12:50	1,43	0,58
11:05	4,59	1,00	11:58	3,32	1,33	12:51	1,47	0,57
11:06	5,06	1,17	11:59	3,35	1,29	12:52	1,37	0,54
11:07	6,27	1,33	12:00	3,30	1,29	12:53	1,27	0,53
11:08	6,33	1,45	12:01	3,10	1,24	12:54	1,23	0,52
11:09	7,04	1,59	12:02	3,14	1,28	12:55	1,17	0,50
11:10	7,70	1,76	12:03	3,14	1,24	12:56	1,28	0,52
11:11	7,82	1,86	12:04	3,02	1,22	12:57	1,45	0,54
11:12	8,16	2,00	12:05	3,05	1,21	12:58	1,32	0,52
11:13	8,26	2,07	12:06	2,89	1,18	12:59	1,26	0,51
11:14	8,11	2,15	12:07	2,90	1,15	13:00	1,22	0,50
11:15	7,64	2,19	12:08	2,73	1,11	13:01	1,24	0,49
11:16	7,68	2,26	12:09	2,65	1,08	13:02	1,18	0,49
11:17	7,72	2,28	12:10	2,66	1,06	13:03	1,18	0,49
11:18	7,88	2,32	12:11	2,59	1,04	13:04	1,23	0,50
11:19	7,44	2,36	12:12	2,58	1,05	13:05	1,28	0,50
11:20	7,34	2,38	12:13	2,51	1,03	13:06	1,26	0,50
11:21	7,15	2,43	12:14	2,46	1,01	13:07	1,28	0,51
11:22	7,16	2,54	12:15	2,37	0,97	13:08	1,25	0,51
11:23	7,16	2,75	12:16	2,34	0,96	13:09	1,25	0,50
11:24	7,10	2,82	12:17	2,19	0,94	13:10	1,31	0,52
11:25	7,16	2,86	12:18	2,18	0,91	13:11	1,38	0,54
11:26	7,16	2,91	12:19	2,18	0,92	13:12	1,34	0,52
11:27	7,19	2,94	12:20	2,10	0,89	13:13	1,39	0,55
11:28	7,30	2,91	12:21	2,10	0,89	13:14	1,38	0,55
11:29	7,34	3,01	12:22	2,04	0,86	13:15	1,39	0,57
11:30	7,21	3,01	12:23	2,04	0,85	13:16	1,37	0,57

13:17 | 1,42 0,57 13:18 | 1,47 0,58

Tab. 13-48: BBT: Staubmessung: MP2

Zeit	E-Staub [mg/m ³]	A-Staub [mg/m ³]	Zeit	E-Staub [mg/m ³]	A-Staub [mg/m ³]	Zeit	E-Staub [mg/m ³]	A-Staub [mg/m ³]
14:13	4,31	1,65	15:01	17,54	5,24	22:54	1,37	0,35
14:14	4,19	1,58	15:02	18,25	5,33	22:55	1,34	0,33
14:15	4,04	1,55	15:03	13,54	3,90	22:56	1,41	0,34
14:16	3,70	1,52	15:04	6,08	1,94	22:57	1,54	0,35
14:17	3,75	1,46	15:05	0,25	0,12	22:58	1,89	0,40
14:18	3,71	1,41	21:32	0,00	0,00	22:59	1,63	0,38
14:19	3,52	1,33	21:33	20,97	4,39	23:00	1,78	0,38
14:20	3,31	1,28	21:34	0,00	0,00	23:01	4,42	0,64
14:21	3,35	1,27	21:35	14,22	3,74	23:02	9,39	1,40
14:22	3,81	1,32	21:36	13,67	3,60	23:03	12,81	1,93
14:23	0,00	0,00	21:37	10,82	3,10	23:04	14,25	2,37
14:24	4,32	1,63	21:38	17,12	4,01	23:05	15,27	2,86
14:25	3,99	1,56	21:39	34,82	6,36	23:06	17,83	3,24
14:26	3,67	1,45	21:40	46,53	8,26	23:07	15,81	3,19
14:27	3,17	1,32	21:41	51,49	9,54	23:08	20,22	3,68
14:28	3,26	1,31	21:42	57,23	11,21	23:09	22,05	3,82
14:29	3,46	1,31	21:43	73,14	12,90	23:10	22,35	4,04
14:30	4,36	1,39	21:44	76,31	14,05	23:11	21,74	4,10
14:31	7,45	2,21	21:45	90,31	18,24	23:12	18,24	3,56
14:32	6,81	2,13	21:46	102,33	18,71	23:13	17,78	3,53
14:33	4,40	1,47	22:26	18,88	3,32	23:14	17,84	3,60
14:34	3,73	1,24	22:27	21,24	3,45	23:15	19,01	3,74
14:35	3,75	1,19	22:28	13,05	2,50	23:16	16,91	3,62
14:36	3,44	1,17	22:29	8,95	1,91	23:17	16,10	3,61
14:37	3,33	1,16	22:30	12,62	1,87	23:18	17,58	3,61
14:38	3,50	1,16	22:31	6,35	1,27	23:19	15,89	3,53
14:39	3,21	1,15	22:32	4,57	1,04	23:20	20,39	3,93
14:40	3,14	1,14	22:33	3,84	0,91	23:21	17,83	3,75
14:41	3,16	1,10	22:34	3,33	0,79	23:22	18,46	3,74
14:42	3,52	1,11	22:35	3,05	0,76	23:23	18,63	3,83
14:43	3,01	1,03	22:36	2,90	0,70	23:24	19,05	3,71
14:44	2,95	1,03	22:37	2,87	0,69	23:25	19,28	3,67
14:45	2,67	0,99	22:38	2,52	0,66	23:26	18,05	3,49
14:46	3,97	1,29	22:39	2,54	0,65	23:27	21,27	3,78
14:47	9,07	2,56	22:40	2,37	0,60	23:28	23,18	4,12
14:48	13,18	3,64	22:41	2,16	0,57	23:29	23,18	4,09
14:49	15,58	4,33	22:42	2,02	0,54	23:30	26,18	4,32
14:50	16,42	4,64	22:43	1,86	0,49	23:31	23,99	4,36
14:51	18,63	5,37	22:44	1,81	0,47	23:32	20,72	4,09
14:52	19,90	5,79	22:45	1,68	0,46	23:33	21,00	4,02
14:53	19,67	5,88	22:46	1,58	0,43	23:34	20,62	3,82
14:54	21,62	6,19	22:47	2,84	0,48	23:35	16,38	3,59
14:55	20,43	6,21	22:48	4,45	0,54	23:36	19,53	3,67
14:56	19,88	6,05	22:49	2,71	0,49	23:37	19,36	3,85
14:57	21,21	6,23	22:50	1,64	0,40	23:38	20,51	3,71
14:58	19,36	6,10	22:51	1,45	0,38	23:39	22,10	3,70
14:59	15,86	5,04	22:52	1,38	0,37	23:40	20,59	3,41
15:00	16,85	5,04	22:53	1,54	0,36	23:41	22,49	3,35

Zeit	E-Staub [mg/m ³]	A-Staub [mg/m ³]	Zeit	E-Staub [mg/m ³]	A-Staub [mg/m ³]	Zeit	E-Staub [mg/m ³]	A-Staub [mg/m ³]
23:42	15,71	2,73	00:35	1,03	0,25	01:28	93,50	14,15
23:43	10,42	2,05	00:36	0,95	0,25	01:29	82,11	12,44
23:44	9,08	1,75	00:37	1,03	0,26	01:30	86,15	12,17
23:45	6,75	1,36	00:38	0,96	0,25	01:31	100,34	13,08
23:46	4,90	1,12	00:39	0,94	0,25	01:32	101,75	12,82
23:47	4,29	0,94	00:40	0,90	0,24	01:33	111,77	13,54
23:48	3,44	0,80	00:41	1,03	0,25	01:34	84,84	11,86
23:49	3,50	0,75	00:42	1,07	0,27	01:35	79,85	11,12
23:50	3,80	0,75	00:43	0,98	0,25	01:36	86,06	10,88
23:51	4,44	0,82	00:44	0,96	0,25	01:37	76,34	10,14
23:52	4,14	0,81	00:45	0,96	0,25	01:38	64,84	8,87
23:53	4,37	0,84	00:46	0,87	0,23	01:39	58,37	7,91
23:54	4,86	0,87	00:47	0,87	0,22	01:40	56,85	7,33
23:55	4,17	0,79	00:48	0,85	0,20	01:41	52,61	6,91
23:56	3,48	0,69	00:49	0,72	0,18	01:42	54,36	6,93
23:57	3,04	0,60	00:50	0,69	0,17	01:43	59,27	7,20
23:58	3,14	0,61	00:51	0,73	0,16	01:44	70,74	8,22
23:59	3,08	0,57	00:52	0,61	0,16	01:45	87,70	9,33
00:00	2,59	0,49	00:53	0,62	0,15	01:46	91,85	9,77
00:01	2,23	0,45	00:54	0,64	0,16	01:47	93,17	10,40
00:02	2,61	0,42	00:55	0,94	0,20	01:48	118,49	12,52
00:03	1,82	0,38	00:56	0,84	0,21	01:49	116,45	13,31
00:04	1,55	0,35	00:57	0,91	0,22	01:50	136,95	14,23
00:05	1,67	0,37	00:58	1,03	0,21	01:51	117,98	12,88
00:06	1,76	0,38	00:59	0,95	0,21	01:52	121,36	13,11
00:07	1,51	0,36	01:00	0,90	0,20	01:53	118,70	12,51
00:08	1,48	0,34	01:01	0,88	0,19	01:54	113,92	12,04
00:09	1,46	0,33	01:02	0,88	0,18	01:55	98,37	11,29
00:10	1,48	0,34	01:03	1,59	0,22	01:56	91,81	10,71
00:11	1,44	0,34	01:04	1,13	0,20	01:57	83,78	10,05
00:12	1,58	0,35	01:05	1,17	0,22	01:58	77,52	9,45
00:13	1,46	0,33	01:06	2,39	0,25	01:59	64,03	8,30
00:14	1,42	0,35	01:07	1,26	0,18	02:00	55,29	7,28
00:15	1,40	0,33	01:08	1,55	0,20	02:01	49,89	6,89
00:16	1,36	0,33	01:09	333,66	15,34	02:02	43,94	6,24
00:17	1,21	0,31	01:10	120,36	10,34	02:03	31,85	5,27
00:18	1,47	0,34	01:11	62,62	7,52	02:04	56,29	4,58
00:19	1,37	0,33	01:12	61,00	8,93	02:05	24,75	4,28
00:20	1,06	0,29	01:13	124,18	22,87	02:06	25,04	4,28
00:21	1,08	0,28	01:14	226,74	44,02	02:07	36,52	5,21
00:22	1,07	0,28	01:15	187,95	37,29	02:08	42,22	5,94
00:23	1,04	0,27	01:16	144,35	29,93	02:09	40,06	5,97
00:24	1,17	0,27	01:17	102,87	22,81	02:10	35,39	5,53
00:25	1,08	0,28	01:18	83,89	18,83	02:11	29,62	5,05
00:26	1,16	0,29	01:19	87,52	17,77	02:12	23,55	4,31
00:27	1,16	0,29	01:20	104,11	18,66	02:13	21,28	3,96
00:28	1,10	0,28	01:21	113,88	19,52	02:14	18,44	3,59
00:29	1,41	0,28	01:22	110,51	19,33	02:15	16,19	3,27
00:30	1,10	0,27	01:23	132,39	20,61	02:16	14,64	3,02
00:31	1,18	0,28	01:24	129,59	19,85	02:17	11,55	2,55
00:32	1,12	0,27	01:25	119,17	17,96	02:18	11,13	2,46
00:33	1,06	0,26	01:26	111,50	17,12	02:19	10,37	2,36
00:34	1,10	0,26	01:27	111,12	15,92	02:20	10,61	2,26

Zeit	E-Staub [mg/m ³]	A-Staub [mg/m ³]	Zeit	E-Staub [mg/m ³]	A-Staub [mg/m ³]	Zeit	E-Staub [mg/m ³]	A-Staub [mg/m ³]
02:21	10,07	2,12	03:14	5,49	0,96	04:07	2,41	0,50
02:22	8,37	1,89	03:15	7,75	1,30	04:08	2,16	0,47
02:23	7,75	1,74	03:16	10,36	1,67	04:09	1,94	0,43
02:24	7,26	1,65	03:17	12,61	2,13	04:10	2,00	0,44
02:25	6,97	1,62	03:18	15,33	2,65	04:11	2,12	0,45
02:26	7,69	1,67	03:19	17,85	3,03	04:12	2,26	0,42
02:27	7,36	1,60	03:20	17,65	3,18	04:13	1,88	0,40
02:28	6,65	1,52	03:21	22,81	3,99	04:14	2,17	0,44
02:29	6,08	1,35	03:22	22,97	4,05	04:15	2,37	0,46
02:30	6,18	1,32	03:23	21,94	3,83	04:16	2,60	0,49
02:31	5,20	1,18	03:24	21,39	3,73	04:17	2,29	0,46
02:32	4,99	1,10	03:25	19,75	3,42	04:18	2,17	0,43
02:33	4,79	1,03	03:26	18,25	3,31	04:19	1,81	0,40
02:34	5,88	1,13	03:27	17,13	3,19	04:20	1,78	0,38
02:35	8,83	1,45	03:28	14,36	2,94	04:21	2,04	0,38
02:36	10,05	1,69	03:29	13,47	2,77	04:22	1,82	0,39
02:37	12,93	2,13	03:30	13,02	2,69	04:23	1,93	0,39
02:38	15,02	2,66	03:31	13,59	2,77	04:24	1,64	0,37
02:39	16,73	3,01	03:32	15,24	3,10	04:25	1,61	0,36
02:40	17,64	3,15	03:33	15,89	3,24	04:26	1,53	0,35
02:41	16,12	3,05	03:34	15,46	3,20	04:27	1,62	0,36
02:42	18,54	3,45	03:35	14,22	2,97	04:28	1,59	0,36
02:43	18,34	3,29	03:36	14,47	2,91	04:29	1,50	0,35
02:44	15,64	2,78	03:37	14,38	3,03	04:30	1,45	0,34
02:45	11,30	2,16	03:38	13,76	2,86	04:31	1,58	0,35
02:46	8,47	1,71	03:39	14,14	2,94	04:32	1,40	0,34
02:47	6,54	1,38	03:40	14,54	2,85	04:33	1,32	0,31
02:48	5,20	1,15	03:41	15,44	2,92	04:34	1,35	0,31
02:49	4,61	1,04	03:42	17,81	3,00	04:35	1,37	0,30
02:50	4,20	0,97	03:43	19,99	3,17	04:36	1,31	0,29
02:51	3,91	0,91	03:44	19,08	3,15	04:37	1,17	0,29
02:52	3,54	0,87	03:45	21,38	3,26	04:38	1,26	0,29
02:53	3,29	0,81	03:46	19,26	3,04	04:39	1,23	0,28
02:54	3,14	0,77	03:47	17,69	2,73	04:40	1,18	0,28
02:55	2,86	0,72	03:48	13,55	2,24	04:41	1,32	0,26
02:56	2,65	0,66	03:49	11,04	1,91	04:42	1,13	0,25
02:57	2,45	0,61	03:50	9,27	1,58	04:43	1,17	0,25
02:58	2,22	0,57	03:51	7,81	1,56	04:44	1,13	0,26
02:59	2,08	0,53	03:52	8,71	1,42	04:45	1,23	0,27
03:00	1,97	0,50	03:53	11,31	1,53	04:46	1,36	0,28
03:01	25,75	0,77	03:54	7,52	1,15	04:47	1,30	0,28
03:02	3,04	0,52	03:55	6,29	1,03	04:48	1,22	0,27
03:03	2,77	0,50	03:56	4,98	0,90	04:49	1,08	0,25
03:04	2,97	0,50	03:57	5,17	0,91	04:50	1,11	0,25
03:05	2,26	0,46	03:58	6,19	1,04	04:51	1,03	0,25
03:06	2,01	0,41	03:59	6,70	1,09	04:52	1,14	0,27
03:07	1,87	0,41	04:00	6,08	1,02	04:53	1,14	0,28
03:08	111,43	0,37	04:01	5,89	0,98	04:54	1,22	0,28
03:09	3,48	0,55	04:02	5,26	0,90	04:55	1,00	0,24
03:10	6,69	1,02	04:03	4,56	0,79	04:56	0,93	0,21
03:11	7,42	1,25	04:04	3,96	0,72	04:57	0,71	0,17
03:12	6,37	1,13	04:05	3,48	0,65	04:58	0,63	0,16
03:13	4,53	0,86	04:06	2,99	0,57	04:59	0,62	0,14

Zeit	E-Staub [mg/m ³]	A-Staub [mg/m ³]	Zeit	E-Staub [mg/m ³]	A-Staub [mg/m ³]	Zeit	E-Staub [mg/m ³]	A-Staub [mg/m ³]
05:00	1,11	0,21	05:53	95,79	10,79	06:57	2,57	0,87
05:01	1,49	0,27	05:54	79,91	9,60	06:58	2,72	0,86
05:02	0,57	0,12	05:55	82,42	9,49	06:59	2,58	0,83
05:03	0,54	0,11	05:56	59,71	7,80	07:00	2,52	0,81
05:04	0,53	0,11	05:57	60,45	7,64	07:01	2,44	0,78
05:05	0,59	0,12	05:58	66,55	8,42	07:02	2,61	0,78
05:06	0,53	0,12	05:59	64,03	8,11	07:03	2,59	0,75
05:07	0,68	0,13	06:00	61,29	7,88	07:04	2,08	0,69
05:08	3,48	0,25	06:01	56,24	7,42	07:05	2,71	0,74
05:09	2,27	0,21	06:02	53,34	7,18	07:06	2,22	0,64
05:10	1,51	0,22	06:03	45,37	6,54	07:07	1,90	0,61
05:11	1,53	0,23	06:04	49,26	6,93	07:08	1,94	0,61
05:12	1,50	0,19	06:05	56,43	8,07	07:09	2,05	0,61
05:13	1,75	0,22	06:06	53,16	8,02	07:10	2,05	0,59
05:14	249,77	2,68	06:07	51,39	8,04	07:11	2,90	0,64
05:15	311,77	27,48	06:08	45,99	7,43	07:12	3,64	0,72
05:16	113,27	11,83	06:09	39,97	6,91	07:13	3,80	0,75
05:17	62,44	8,06	06:10	35,96	6,10	07:14	3,48	0,76
05:18	55,01	6,99	06:11	33,17	5,79	07:15	6,15	1,04
05:19	118,29	22,20	06:12	33,23	5,66	07:16	5,58	1,09
05:20	175,80	34,35	06:13	30,31	5,28	07:17	5,58	1,14
05:21	148,02	30,81	06:14	26,33	4,80	07:18	7,34	1,67
05:22	127,39	26,73	06:15	26,22	4,77	07:19	11,83	2,83
05:23	112,18	23,56	06:16	25,74	4,86	07:20	17,51	4,05
05:24	109,65	20,69	06:17	24,84	4,69	07:21	18,97	4,54
05:25	109,09	19,39	06:18	22,20	4,29	07:22	19,42	4,67
05:26	101,37	18,89	06:19	21,38	4,10	07:23	19,89	4,90
05:27	101,42	18,87	06:20	23,29	4,23	07:24	21,19	5,19
05:28	107,03	18,92	06:21	19,73	3,63	07:25	19,44	5,03
05:29	119,53	18,88	06:22	19,18	3,43	07:26	16,28	4,39
05:30	129,85	18,55	06:23	20,28	3,48	07:27	18,12	4,40
05:31	135,17	18,53	06:24	16,82	3,09	07:28	19,23	4,52
05:32	117,30	16,83	06:25	14,44	2,74	07:29	18,33	4,79
05:33	106,46	15,15	06:26	11,80	2,51	07:30	19,86	4,81
05:34	110,49	14,26	06:27	10,15	2,21	07:31	17,29	4,71
05:35	115,02	14,16	06:28	10,08	2,13	07:32	17,66	4,44
05:36	115,93	13,74	06:29	9,69	2,00	07:33	17,26	4,58
05:37	113,02	13,22	06:30	9,15	1,89	07:34	18,00	4,61
05:38	98,90	12,65	06:31	9,45	1,88	07:35	16,15	4,21
05:39	100,23	12,63	06:32	11,34	2,07	07:36	16,53	4,26
05:40	97,19	12,28	06:33	11,99	2,19	07:37	15,82	4,13
05:41	92,04	11,52	06:34	14,29	2,70	07:38	15,59	4,29
05:42	90,48	11,36	06:35	17,40	3,04	07:39	14,07	3,88
05:43	87,63	11,44	06:36	18,61	3,03	07:40	13,21	3,42
05:44	97,03	11,49	06:37	18,91	3,06	07:41	12,01	3,16
05:45	94,50	11,24	06:38	15,88	2,98	07:42	11,79	2,97
05:46	83,76	10,30	06:39	16,93	3,14	07:43	20,48	3,96
05:47	79,36	10,22	06:40	20,72	3,43	07:44	23,37	4,74
05:48	79,94	10,15	06:41	16,10	2,91	07:45	24,86	5,03
05:49	76,54	9,80	06:42	20,94	2,33	07:46	24,14	5,09
05:50	74,30	9,59	06:54	3,41	1,05	07:47	21,81	4,88
05:51	85,57	10,42	06:55	3,77	0,98	07:48	21,58	4,80
05:52	91,20	10,60	06:56	8,35	1,39	07:49	19,72	4,44

Zeit	E-Staub [mg/m ³]	A-Staub [mg/m ³]	Zeit	E-Staub [mg/m ³]	A-Staub [mg/m ³]	Zeit	E-Staub [mg/m ³]	A-Staub [mg/m ³]
07:50	15,84	4,17	08:43	1,87	0,62	09:36	91,20	23,21
07:51	19,37	4,30	08:44	2,00	0,67	09:37	131,79	25,95
07:52	16,39	4,09	08:45	2,24	0,71	09:38	150,53	27,80
07:53	16,01	4,09	08:46	1,98	0,70	09:39	150,49	27,21
07:54	19,67	4,66	08:47	2,05	0,69	09:40	130,35	24,69
07:55	19,64	4,74	08:48	2,07	0,71	09:41	128,76	23,90
07:56	18,65	4,58	08:49	2,06	0,73	09:42	139,15	24,29
07:57	17,11	4,35	08:50	2,11	0,74	09:43	128,04	22,33
07:58	18,32	4,74	08:51	1,94	0,69	09:44	111,47	20,20
07:59	16,07	4,19	08:52	2,05	0,65	09:45	104,11	19,18
08:00	12,97	3,47	08:53	1,75	0,63	09:46	94,49	17,20
08:01	11,93	3,17	08:54	1,58	0,54	09:47	99,77	16,17
08:02	10,15	2,77	08:55	1,45	0,50	09:48	96,43	17,30
08:03	9,15	2,45	08:56	1,45	0,51	09:49	118,47	18,55
08:04	6,95	2,06	08:57	1,92	0,58	09:50	119,22	18,92
08:05	9,45	1,99	08:58	1,92	0,63	09:51	112,04	18,24
08:06	8,27	1,79	08:59	3,01	0,87	09:52	99,90	17,35
08:07	5,29	1,53	09:00	3,16	0,92	09:53	108,53	17,81
08:08	4,50	1,37	09:01	2,74	0,85	09:54	102,79	17,47
08:09	6,40	1,49	09:02	2,60	0,76	09:55	97,66	16,88
08:10	5,42	1,36	09:03	2,16	0,67	09:56	79,17	14,23
08:11	3,97	1,14	09:04	1,77	0,60	09:57	67,43	12,66
08:12	4,11	1,08	09:05	1,57	0,53	09:58	69,63	12,26
08:13	3,24	0,96	09:06	1,53	0,48	09:59	72,32	12,20
08:14	2,92	0,89	09:07	1,29	0,42	10:00	72,41	12,29
08:15	2,61	0,80	09:08	1,16	0,38	10:01	72,05	12,34
08:16	2,49	0,74	09:09	1,11	0,35	10:02	60,52	11,18
08:17	2,68	0,80	09:10	2,28	0,53	10:03	62,37	11,16
08:18	3,64	0,95	09:11	2,25	0,57	10:04	57,25	10,56
08:19	3,43	0,93	09:12	1,79	0,50	10:05	52,65	9,49
08:20	3,34	0,89	09:13	1,85	0,43	10:06	36,99	7,65
08:21	3,76	0,92	09:14	1,45	0,41	10:07	38,05	7,42
08:22	3,81	0,93	09:15	1,73	0,43	10:08	39,90	7,45
08:23	4,48	1,11	09:16	1,49	0,40	10:09	39,18	7,64
08:24	4,60	1,18	09:17	1,47	0,36	10:10	44,18	8,91
08:25	4,08	1,11	09:18	1,13	0,31	10:11	47,66	10,02
08:26	4,04	1,06	09:19	1,14	0,32	10:12	43,58	9,72
08:27	4,04	1,04	09:20	1,46	0,34	10:13	38,69	9,02
08:28	4,31	1,06	09:21	1,43	0,34	10:14	34,56	8,44
08:29	3,86	1,00	09:22	1,25	0,32	10:15	28,22	7,35
08:30	3,46	0,93	09:23	1,08	0,30	10:16	25,52	6,67
08:31	3,05	0,86	09:24	588,87	49,35	10:17	28,25	7,05
08:32	3,04	0,83	09:25	292,91	38,97	10:18	23,85	6,06
08:33	2,81	0,82	09:26	289,44	69,75	10:19	20,86	5,42
08:34	2,46	0,75	09:27	321,66	83,19	10:20	18,48	4,93
08:35	2,34	0,73	09:28	296,49	80,24	10:21	20,87	5,10
08:36	2,24	0,72	09:29	251,96	71,91	10:22	26,33	5,88
08:37	2,25	0,73	09:30	196,97	58,46	10:23	25,64	5,89
08:38	2,34	0,72	09:31	134,65	42,05	10:24	20,68	5,21
08:39	2,12	0,67	09:32	100,68	31,89	10:25	17,07	4,62
08:40	1,98	0,62	09:33	93,44	26,33	10:26	15,33	4,42
08:41	1,79	0,59	09:34	99,52	24,57	10:27	15,21	4,43
08:42	1,86	0,60	09:35	91,65	23,22	10:28	16,11	4,52

Zeit	E-Staub [mg/m ³]	A-Staub [mg/m ³]	Zeit	E-Staub [mg/m ³]	A-Staub [mg/m ³]	Zeit	E-Staub [mg/m ³]	A-Staub [mg/m ³]
10:29	15,11	4,39	11:10	11,02	2,92	11:51	5,95	1,69
10:30	13,19	4,02	11:11	12,75	3,32	11:52	5,31	1,54
10:31	13,54	3,99	11:12	13,90	3,70	11:53	4,72	1,42
10:32	14,12	4,15	11:13	13,47	3,76	11:54	4,09	1,26
10:33	14,58	4,34	11:14	14,42	3,85	11:55	3,66	1,16
10:34	17,39	4,61	11:15	13,65	3,93	11:56	3,21	1,05
10:35	18,22	4,81	11:16	15,38	4,22	11:57	3,34	1,03
10:36	15,10	4,14	11:17	14,61	3,96	11:58	4,22	1,17
10:37	11,42	3,35	11:18	11,15	3,15	11:59	3,94	1,12
10:38	8,99	2,84	11:19	10,46	2,98	12:00	3,15	1,00
10:39	7,39	2,41	11:20	11,29	3,03	12:01	3,03	0,94
10:40	6,52	2,18	11:21	11,99	3,30	12:02	2,75	0,88
10:41	5,97	2,01	11:22	13,34	3,59	12:03	2,97	0,88
10:42	5,68	1,93	11:23	15,19	3,86	12:04	3,36	0,90
10:43	5,33	1,83	11:24	15,04	3,93	12:05	3,30	0,90
10:44	4,93	1,74	11:25	13,89	3,82	12:06	3,02	0,85
10:45	4,82	1,69	11:26	14,99	3,96	12:07	2,79	0,79
10:46	4,56	1,61	11:27	14,35	3,89	12:08	2,41	0,73
10:47	4,30	1,51	11:28	14,69	3,81	12:09	2,50	0,73
10:48	4,04	1,41	11:29	14,43	3,84	12:10	2,54	0,75
10:49	3,70	1,32	11:30	13,71	3,60	12:11	2,39	0,73
10:50	3,92	1,25	11:31	13,79	3,53	12:12	2,11	0,70
10:51	4,06	1,20	11:32	16,26	3,94	12:13	2,08	0,68
10:52	3,15	1,09	11:33	18,22	4,20	12:14	1,97	0,64
10:53	2,89	1,04	11:34	18,63	4,47	12:15	1,95	0,62
10:54	2,95	1,04	11:35	18,55	4,35	12:16	1,73	0,60
10:55	3,05	1,05	11:36	18,52	4,40	12:17	1,74	0,57
10:56	2,87	1,01	11:37	19,28	4,58	12:18	1,62	0,57
10:57	4,74	1,44	11:38	22,07	5,55	12:19	1,70	0,57
10:58	5,64	1,68	11:39	21,51	5,59	12:20	1,91	0,63
10:59	4,84	1,28	11:40	17,18	4,76	12:21	1,96	0,63
11:00	4,77	1,15	11:41	15,59	4,37	12:22	1,82	0,59
11:01	4,40	1,11	11:42	16,08	4,21	12:23	1,66	0,58
11:02	4,21	1,04	11:43	14,75	3,78	12:24	1,71	0,58
11:03	4,01	1,01	11:44	12,00	3,31	12:25	1,63	0,57
11:04	4,46	1,12	11:45	10,09	2,84	12:26	1,73	0,59
11:05	5,19	1,20	11:46	8,38	2,43	12:27	6,42	0,76
11:06	4,64	1,16	11:47	7,74	2,12	12:28	2,08	0,59
11:07	4,20	1,12	11:48	6,74	1,90	12:29	3,07	0,66
11:08	5,87	1,44	11:49	6,04	1,85			
11:09	8,16	2,14	11:50	6,65	1,88			

Tab. 13-49: BBT: Staubmessung: MP3

Zeit	A-Staub [mg/m ³]	Zeit	A-Staub [mg/m ³]	Zeit	A-Staub [mg/m ³]	Zeit	A-Staub [mg/m ³]
13:23:00	9,74	13:23:48	9,89	13:24:36	9,64	13:25:24	8,61
13:23:08	9,84	13:23:56	10,38	13:24:44	10,09	13:25:32	7,94
13:23:16	9,01	13:24:04	10,52	13:24:52	9,29	13:25:40	8,17
13:23:24	10,71	13:24:12	9,80	13:25:00	9,28	13:25:48	8,80
13:23:32	10,36	13:24:20	10,06	13:25:08	8,99	13:25:56	9,17
13:23:40	10,32	13:24:28	9,23	13:25:16	9,07	13:26:04	8,69

Zeit	A-Staub [mg/m ³]	Zeit	A-Staub [mg/m ³]	Zeit	A-Staub [mg/m ³]	Zeit	A-Staub [mg/m ³]
13:26:12	9,07	13:33:16	6,65	13:40:20	5,41	13:47:24	3,64
13:26:20	8,61	13:33:24	6,23	13:40:28	5,29	13:47:32	3,59
13:26:28	8,57	13:33:32	6,64	13:40:36	5,33	13:47:40	3,50
13:26:36	8,69	13:33:40	6,83	13:40:44	5,34	13:47:48	3,49
13:26:44	9,74	13:33:48	6,44	13:40:52	5,25	13:47:56	3,55
13:26:52	9,76	13:33:56	6,71	13:41:00	5,44	13:48:04	3,56
13:27:00	9,67	13:34:04	6,75	13:41:08	6,58	13:48:12	3,50
13:27:08	8,79	13:34:12	6,53	13:41:16	6,47	13:48:20	3,44
13:27:16	8,21	13:34:20	6,47	13:41:24	12,96	13:48:28	3,38
13:27:24	8,45	13:34:28	6,34	13:41:32	14,20	13:48:36	3,17
13:27:32	7,84	13:34:36	6,08	13:41:40	8,14	13:48:44	3,19
13:27:40	8,26	13:34:44	5,76	13:41:48	6,80	13:48:52	3,22
13:27:48	7,94	13:34:52	6,13	13:41:56	6,29	13:49:00	3,22
13:27:56	7,28	13:35:00	5,89	13:42:04	6,60	13:49:08	3,20
13:28:04	7,77	13:35:08	5,67	13:42:12	6,93	13:49:16	3,03
13:28:12	7,81	13:35:16	5,53	13:42:20	6,20	13:49:24	2,91
13:28:20	7,82	13:35:24	5,67	13:42:28	7,14	13:49:32	3,02
13:28:28	7,82	13:35:32	5,69	13:42:36	6,80	13:49:40	3,15
13:28:36	7,28	13:35:40	5,27	13:42:44	6,75	13:49:48	2,99
13:28:44	7,27	13:35:48	5,27	13:42:52	6,66	13:49:56	3,05
13:28:52	7,09	13:35:56	5,46	13:43:00	6,51	13:50:04	3,04
13:29:00	7,21	13:36:04	5,42	13:43:08	6,40	13:50:12	2,92
13:29:08	7,44	13:36:12	5,30	13:43:16	5,72	13:50:20	2,75
13:29:16	7,17	13:36:20	5,05	13:43:24	5,50	13:50:28	2,89
13:29:24	7,09	13:36:28	5,40	13:43:32	5,22	13:50:36	2,70
13:29:32	6,75	13:36:36	5,07	13:43:40	5,23	13:50:44	2,64
13:29:40	6,74	13:36:44	5,03	13:43:48	5,16	13:50:52	2,69
13:29:48	7,03	13:36:52	4,88	13:43:56	5,23	13:51:00	2,66
13:29:56	7,13	13:37:00	4,91	13:44:04	5,64	13:51:08	2,54
13:30:04	7,03	13:37:08	5,17	13:44:12	5,14	13:51:16	2,41
13:30:12	6,98	13:37:16	5,16	13:44:20	4,96	13:51:24	2,42
13:30:20	7,06	13:37:24	5,07	13:44:28	5,13	13:51:32	2,42
13:30:28	7,04	13:37:32	5,22	13:44:36	4,90	13:51:40	2,36
13:30:36	6,92	13:37:40	5,27	13:44:44	4,77	13:51:48	2,44
13:30:44	7,21	13:37:48	5,24	13:44:52	4,67	13:51:56	2,25
13:30:52	7,00	13:37:56	5,57	13:45:00	4,68	13:52:04	2,30
13:31:00	6,35	13:38:04	5,42	13:45:08	4,78	13:52:12	2,36
13:31:08	7,39	13:38:12	5,40	13:45:16	4,61	13:52:20	2,23
13:31:16	7,02	13:38:20	5,39	13:45:24	4,69	13:52:28	2,23
13:31:24	7,14	13:38:28	5,46	13:45:32	4,49	13:52:36	2,26
13:31:32	6,60	13:38:36	5,23	13:45:40	4,30	13:52:44	2,26
13:31:40	6,75	13:38:44	5,20	13:45:48	4,30	13:52:52	2,18
13:31:48	6,83	13:38:52	5,40	13:45:56	4,20	13:53:00	2,23
13:31:56	6,24	13:39:00	5,34	13:46:04	4,10	13:53:08	2,20
13:32:04	7,21	13:39:08	5,40	13:46:12	4,27	13:53:16	2,18
13:32:12	7,39	13:39:16	5,52	13:46:20	4,15	13:53:24	2,24
13:32:20	7,04	13:39:24	5,69	13:46:28	4,21	13:53:32	2,20
13:32:28	6,91	13:39:32	5,46	13:46:36	4,09	13:53:40	2,19
13:32:36	6,49	13:39:40	5,44	13:46:44	3,85	13:53:48	2,16
13:32:44	6,48	13:39:48	5,36	13:46:52	3,83	13:53:56	2,18
13:32:52	6,80	13:39:56	5,37	13:47:00	3,78	13:54:04	1,97
13:33:00	6,46	13:40:04	5,16	13:47:08	3,64	13:54:12	2,16
13:33:08	6,85	13:40:12	5,24	13:47:16	3,61	13:54:20	2,15

Zeit	A-Staub [mg/m ³]	Zeit	A-Staub [mg/m ³]	Zeit	A-Staub [mg/m ³]	Zeit	A-Staub [mg/m ³]
13:54:28	2,01	14:01:32	2,54	14:08:36	1,59	14:15:40	1,23
13:54:36	2,10	14:01:40	2,52	14:08:44	1,57	14:15:48	1,14
13:54:44	2,09	14:01:48	2,33	14:08:52	1,74	14:15:56	1,23
13:54:52	1,95	14:01:56	2,46	14:09:00	1,59	14:16:04	1,16
13:55:00	1,97	14:02:04	2,42	14:09:08	1,63	14:16:12	1,16
13:55:08	1,78	14:02:12	2,44	14:09:16	1,64	14:16:20	1,14
13:55:16	1,98	14:02:20	2,57	14:09:24	1,61	14:16:28	1,14
13:55:24	1,97	14:02:28	2,41	14:09:32	1,57	14:16:36	1,23
13:55:32	2,01	14:02:36	2,54	14:09:40	1,57	14:16:44	1,09
13:55:40	1,97	14:02:44	2,58	14:09:48	1,54	14:16:52	1,13
13:55:48	1,98	14:02:52	2,61	14:09:56	1,54	14:17:00	1,11
13:55:56	1,97	14:03:00	2,63	14:10:04	1,45	14:17:08	1,11
13:56:04	1,85	14:03:08	2,57	14:10:12	1,51	14:17:16	1,14
13:56:12	1,78	14:03:16	2,80	14:10:20	1,48	14:17:24	1,08
13:56:20	2,01	14:03:24	2,77	14:10:28	1,48	14:17:32	1,14
13:56:28	1,95	14:03:32	2,60	14:10:36	1,57	14:17:40	1,03
13:56:36	1,86	14:03:40	2,53	14:10:44	1,39	14:17:48	1,20
13:56:44	1,92	14:03:48	2,57	14:10:52	1,48	14:17:56	1,16
13:56:52	1,90	14:03:56	2,74	14:11:00	1,42	14:18:04	1,13
13:57:00	1,93	14:04:04	2,49	14:11:08	1,37	14:18:12	1,09
13:57:08	2,10	14:04:12	2,58	14:11:16	1,41	14:18:20	1,11
13:57:16	2,04	14:04:20	2,64	14:11:24	1,34	14:18:28	1,06
13:57:24	1,91	14:04:28	2,60	14:11:32	1,36	14:18:36	1,03
13:57:32	1,98	14:04:36	2,66	14:11:40	1,43	14:18:44	1,05
13:57:40	2,10	14:04:44	2,71	14:11:48	1,24	14:18:52	1,05
13:57:48	2,07	14:04:52	2,52	14:11:56	1,26	14:19:00	1,06
13:57:56	2,07	14:05:00	2,60	14:12:04	1,34	14:19:08	1,01
13:58:04	2,06	14:05:08	2,40	14:12:12	1,31	14:19:16	1,05
13:58:12	2,10	14:05:16	2,36	14:12:20	1,33	14:19:24	1,12
13:58:20	2,02	14:05:24	2,53	14:12:28	1,35	14:19:32	1,03
13:58:28	2,14	14:05:32	2,42	14:12:36	1,33	14:19:40	1,14
13:58:36	2,24	14:05:40	2,47	14:12:44	1,33	14:19:48	1,06
13:58:44	2,12	14:05:48	2,27	14:12:52	1,36	14:19:56	1,07
13:58:52	2,14	14:05:56	2,36	14:13:00	1,25	14:20:04	1,07
13:59:00	2,18	14:06:04	2,37	14:13:08	1,28	14:20:12	1,30
13:59:08	2,01	14:06:12	2,23	14:13:16	1,29	14:20:20	1,26
13:59:16	2,24	14:06:20	2,16	14:13:24	1,31	14:20:28	1,07
13:59:24	2,15	14:06:28	2,18	14:13:32	1,30	14:20:36	1,00
13:59:32	2,12	14:06:36	2,15	14:13:40	1,24	14:20:44	0,96
13:59:40	2,20	14:06:44	1,97	14:13:48	1,20	14:20:52	1,48
13:59:48	2,15	14:06:52	2,08	14:13:56	1,26	14:21:00	1,12
13:59:56	2,23	14:07:00	1,74	14:14:04	1,20	14:21:08	1,05
14:00:04	2,25	14:07:08	1,97	14:14:12	1,16	14:21:16	0,94
14:00:12	2,27	14:07:16	1,95	14:14:20	1,22	14:21:24	0,97
14:00:20	2,25	14:07:24	1,87	14:14:28	1,25	14:21:32	0,96
14:00:28	2,30	14:07:32	1,90	14:14:36	1,26	14:21:40	1,79
14:00:36	2,35	14:07:40	1,82	14:14:44	1,22	14:21:48	1,59
14:00:44	2,36	14:07:48	1,75	14:14:52	1,19	14:21:56	0,98
14:00:52	2,32	14:07:56	1,73	14:15:00	1,20	14:22:04	1,06
14:01:00	2,44	14:08:04	1,68	14:15:08	1,22	14:22:12	1,17
14:01:08	2,41	14:08:12	1,69	14:15:16	1,20	14:22:20	1,36
14:01:16	2,46	14:08:20	1,75	14:15:24	1,20	14:22:28	1,30
14:01:24	2,52	14:08:28	1,71	14:15:32	1,18	14:22:36	1,28

Zeit	A-Staub [mg/m ³]	Zeit	A-Staub [mg/m ³]	Zeit	A-Staub [mg/m ³]	Zeit	A-Staub [mg/m ³]
14:22:44	1,19	14:29:48	0,88	14:36:52	0,73	14:43:56	0,63
14:22:52	1,14	14:29:56	0,86	14:37:00	0,73	14:44:04	0,58
14:23:00	1,24	14:30:04	0,84	14:37:08	0,73	14:44:12	0,56
14:23:08	1,37	14:30:12	0,91	14:37:16	0,77	14:44:20	0,62
14:23:16	1,36	14:30:20	1,01	14:37:24	0,80	14:44:28	0,60
14:23:24	1,34	14:30:28	1,08	14:37:32	0,74	14:44:36	0,57
14:23:32	1,42	14:30:36	1,05	14:37:40	0,80	14:44:44	0,63
14:23:40	1,35	14:30:44	1,25	14:37:48	0,75	14:44:52	0,62
14:23:48	1,24	14:30:52	1,23	14:37:56	0,73	14:45:00	0,62
14:23:56	1,20	14:31:00	1,52	14:38:04	0,75	14:45:08	0,78
14:24:04	1,16	14:31:08	1,52	14:38:12	0,68	14:45:16	0,73
14:24:12	1,12	14:31:16	1,34	14:38:20	0,68	14:45:24	0,81
14:24:20	1,41	14:31:24	1,23	14:38:28	0,69	14:45:32	0,84
14:24:28	1,36	14:31:32	1,18	14:38:36	0,72	14:45:40	0,97
14:24:36	1,16	14:31:40	1,18	14:38:44	0,68	14:45:48	0,97
14:24:44	1,00	14:31:48	1,17	14:38:52	0,68	14:45:56	0,98
14:24:52	1,11	14:31:56	1,12	14:39:00	0,68	14:46:04	1,13
14:25:00	1,00	14:32:04	1,06	14:39:08	0,69	14:46:12	1,29
14:25:08	0,96	14:32:12	0,91	14:39:16	0,68	14:46:20	1,56
14:25:16	1,07	14:32:20	0,90	14:39:24	0,71	14:46:28	1,87
14:25:24	1,01	14:32:28	0,85	14:39:32	0,69	14:46:36	1,84
14:25:32	0,91	14:32:36	0,77	14:39:40	0,69	14:46:44	1,93
14:25:40	0,96	14:32:44	0,79	14:39:48	0,73	14:46:52	2,03
14:25:48	0,89	14:32:52	0,75	14:39:56	0,71	14:47:00	2,09
14:25:56	0,89	14:33:00	0,75	14:40:04	0,67	14:47:08	2,18
14:26:04	0,86	14:33:08	0,74	14:40:12	0,66	14:47:16	2,26
14:26:12	0,81	14:33:16	0,67	14:40:20	0,62	14:47:24	2,44
14:26:20	0,88	14:33:24	0,79	14:40:28	0,66	14:47:32	2,48
14:26:28	0,88	14:33:32	0,73	14:40:36	0,63	14:47:40	2,57
14:26:36	0,86	14:33:40	0,72	14:40:44	0,62	14:47:48	2,50
14:26:44	0,85	14:33:48	0,68	14:40:52	0,63	14:47:56	2,63
14:26:52	0,85	14:33:56	0,61	14:41:00	0,63	14:48:04	2,42
14:27:00	0,83	14:34:04	0,69	14:41:08	0,71	14:48:12	2,43
14:27:08	0,83	14:34:12	0,77	14:41:16	0,62	14:48:20	2,55
14:27:16	0,79	14:34:20	0,77	14:41:24	0,60	14:48:28	2,68
14:27:24	0,83	14:34:28	0,84	14:41:32	0,66	14:48:36	2,75
14:27:32	0,83	14:34:36	0,78	14:41:40	0,72	14:48:44	2,89
14:27:40	0,85	14:34:44	1,02	14:41:48	0,69	14:48:52	3,11
14:27:48	0,84	14:34:52	1,09	14:41:56	0,73	14:49:00	2,85
14:27:56	0,83	14:35:00	0,92	14:42:04	0,74	14:49:08	2,85
14:28:04	0,85	14:35:08	0,84	14:42:12	0,69	14:49:16	2,81
14:28:12	0,84	14:35:16	0,86	14:42:20	0,67	14:49:24	2,93
14:28:20	0,88	14:35:24	0,83	14:42:28	0,66	14:49:32	2,83
14:28:28	0,83	14:35:32	0,80	14:42:36	0,62	14:49:40	2,88
14:28:36	0,91	14:35:40	0,85	14:42:44	0,58	14:49:48	2,91
14:28:44	0,84	14:35:48	0,83	14:42:52	0,63	14:49:56	2,83
14:28:52	0,86	14:35:56	0,79	14:43:00	0,60	14:50:04	3,32
14:29:00	0,83	14:36:04	0,80	14:43:08	0,64	14:50:12	3,05
14:29:08	0,85	14:36:12	0,78	14:43:16	0,60	14:50:20	3,40
14:29:16	0,83	14:36:20	0,77	14:43:24	0,64	14:50:28	3,49
14:29:24	0,86	14:36:28	0,78	14:43:32	0,63	14:50:36	3,50
14:29:32	0,94	14:36:36	0,75	14:43:40	0,57	14:50:44	3,42
14:29:40	0,92	14:36:44	0,77	14:43:48	0,60	14:50:52	3,43

Zeit	A-Staub [mg/m ³]	Zeit	A-Staub [mg/m ³]	Zeit	A-Staub [mg/m ³]	Zeit	A-Staub [mg/m ³]
14:51:00	3,14	14:58:04	3,39	15:05:08	3,00	15:12:12	3,96
14:51:08	3,45	14:58:12	3,33	15:05:16	2,78	15:12:20	3,77
14:51:16	3,53	14:58:20	3,06	15:05:24	2,66	15:12:28	4,02
14:51:24	3,43	14:58:28	2,92	15:05:32	2,82	15:12:36	3,70
14:51:32	3,71	14:58:36	2,87	15:05:40	2,75	15:12:44	4,04
14:51:40	3,60	14:58:44	2,85	15:05:48	2,61	15:12:52	4,02
14:51:48	3,61	14:58:52	2,93	15:05:56	2,63	15:13:00	4,07
14:51:56	3,42	14:59:00	2,95	15:06:04	2,60	15:13:08	4,16
14:52:04	3,66	14:59:08	2,87	15:06:12	2,64	15:13:16	4,20
14:52:12	3,62	14:59:16	2,92	15:06:20	2,65	15:13:24	4,30
14:52:20	3,51	14:59:24	2,89	15:06:28	3,03	15:13:32	4,22
14:52:28	3,49	14:59:32	2,89	15:06:36	3,16	15:13:40	4,38
14:52:36	3,19	14:59:40	2,91	15:06:44	3,38	15:13:48	4,20
14:52:44	3,47	14:59:48	2,80	15:06:52	3,64	15:13:56	4,17
14:52:52	3,44	14:59:56	3,06	15:07:00	3,60	15:14:04	4,22
14:53:00	3,42	15:00:04	3,30	15:07:08	3,53	15:14:12	4,01
14:53:08	3,36	15:00:12	3,32	15:07:16	3,32	15:14:20	4,04
14:53:16	3,45	15:00:20	3,14	15:07:24	3,85	15:14:28	3,83
14:53:24	3,67	15:00:28	3,00	15:07:32	3,89	15:14:36	3,98
14:53:32	3,67	15:00:36	3,26	15:07:40	3,54	15:14:44	3,61
14:53:40	3,48	15:00:44	3,23	15:07:48	3,60	15:14:52	3,66
14:53:48	3,40	15:00:52	3,43	15:07:56	3,77	15:15:00	3,30
14:53:56	3,45	15:01:00	3,71	15:08:04	3,43	15:15:08	3,55
14:54:04	3,55	15:01:08	4,05	15:08:12	3,64	15:15:16	3,94
14:54:12	3,59	15:01:16	3,87	15:08:20	3,66	15:15:24	4,04
14:54:20	3,55	15:01:24	4,16	15:08:28	3,84	15:15:32	3,99
14:54:28	3,73	15:01:32	4,10	15:08:36	3,48	15:15:40	4,07
14:54:36	3,92	15:01:40	4,00	15:08:44	3,65	15:15:48	4,56
14:54:44	3,76	15:01:48	3,85	15:08:52	3,73	15:15:56	4,40
14:54:52	3,75	15:01:56	3,73	15:09:00	3,84	15:16:04	4,38
14:55:00	3,77	15:02:04	3,76	15:09:08	3,94	15:16:12	4,38
14:55:08	3,59	15:02:12	3,59	15:09:16	3,71	15:16:20	4,34
14:55:16	3,59	15:02:20	3,65	15:09:24	3,96	15:16:28	4,01
14:55:24	3,27	15:02:28	3,45	15:09:32	4,12	15:16:36	4,17
14:55:32	3,50	15:02:36	3,58	15:09:40	3,98	15:16:44	3,94
14:55:40	3,71	15:02:44	3,43	15:09:48	4,15	15:16:52	4,05
14:55:48	3,45	15:02:52	3,67	15:09:56	4,07	15:17:00	3,79
14:55:56	3,44	15:03:00	3,77	15:10:04	4,16	15:17:08	4,28
14:56:04	3,50	15:03:08	3,81	15:10:12	4,15	15:17:16	4,20
14:56:12	3,33	15:03:16	3,68	15:10:20	3,99	15:17:24	3,95
14:56:20	3,28	15:03:24	3,68	15:10:28	3,98	15:17:32	3,95
14:56:28	3,23	15:03:32	3,61	15:10:36	3,95	15:17:40	4,41
14:56:36	3,53	15:03:40	3,67	15:10:44	4,09	15:17:48	4,41
14:56:44	3,53	15:03:48	3,72	15:10:52	4,00	15:17:56	4,40
14:56:52	3,59	15:03:56	3,49	15:11:00	3,88	15:18:04	4,33
14:57:00	3,45	15:04:04	3,19	15:11:08	3,95	15:18:12	4,22
14:57:08	3,73	15:04:12	3,27	15:11:16	3,87	15:18:20	4,27
14:57:16	3,93	15:04:20	3,34	15:11:24	3,76	15:18:28	4,06
14:57:24	3,90	15:04:28	3,20	15:11:32	3,95	15:18:36	3,93
14:57:32	3,90	15:04:36	3,19	15:11:40	3,71	15:18:44	4,50
14:57:40	3,83	15:04:44	3,02	15:11:48	4,02	15:18:52	4,79
14:57:48	3,70	15:04:52	2,98	15:11:56	3,95	15:19:00	4,79
14:57:56	3,61	15:05:00	3,14	15:12:04	4,02	15:19:08	5,00

Zeit	A-Staub [mg/m ³]	Zeit	A-Staub [mg/m ³]	Zeit	A-Staub [mg/m ³]	Zeit	A-Staub [mg/m ³]
15:19:16	4,77	15:26:20	3,58	15:33:24	1,50	15:40:28	0,90
15:19:24	4,63	15:26:28	3,44	15:33:32	1,46	15:40:36	0,88
15:19:32	4,47	15:26:36	3,19	15:33:40	1,46	15:40:44	0,88
15:19:40	4,62	15:26:44	3,10	15:33:48	1,45	15:40:52	0,84
15:19:48	4,67	15:26:52	3,06	15:33:56	1,46	15:41:00	0,89
15:19:56	4,57	15:27:00	2,89	15:34:04	1,48	15:41:08	0,91
15:20:04	4,63	15:27:08	3,00	15:34:12	1,42	15:41:16	0,88
15:20:12	4,82	15:27:16	2,76	15:34:20	1,36	15:41:24	0,84
15:20:20	4,65	15:27:24	2,77	15:34:28	1,43	15:41:32	0,81
15:20:28	4,60	15:27:32	2,64	15:34:36	1,51	15:41:40	0,84
15:20:36	4,69	15:27:40	2,59	15:34:44	1,54	15:41:48	0,85
15:20:44	4,62	15:27:48	2,50	15:34:52	1,48	15:41:56	0,80
15:20:52	4,83	15:27:56	2,58	15:35:00	1,41	15:42:04	0,80
15:21:00	4,69	15:28:04	2,59	15:35:08	1,42	15:42:12	0,78
15:21:08	4,95	15:28:12	2,55	15:35:16	1,31	15:42:20	0,79
15:21:16	5,16	15:28:20	2,46	15:35:24	1,31	15:42:28	0,78
15:21:24	5,31	15:28:28	2,14	15:35:32	1,26	15:42:36	0,80
15:21:32	5,22	15:28:36	2,20	15:35:40	1,30	15:42:44	0,75
15:21:40	5,27	15:28:44	2,24	15:35:48	1,31	15:42:52	0,79
15:21:48	4,85	15:28:52	2,36	15:35:56	1,28	15:43:00	0,77
15:21:56	5,36	15:29:00	1,98	15:36:04	1,31	15:43:08	0,75
15:22:04	5,29	15:29:08	1,92	15:36:12	1,24	15:43:16	0,77
15:22:12	5,10	15:29:16	1,98	15:36:20	1,19	15:43:24	0,72
15:22:20	4,78	15:29:24	1,90	15:36:28	1,22	15:43:32	0,74
15:22:28	4,71	15:29:32	2,04	15:36:36	1,26	15:43:40	0,73
15:22:36	4,74	15:29:40	2,06	15:36:44	1,24	15:43:48	0,72
15:22:44	4,62	15:29:48	1,82	15:36:52	1,22	15:43:56	0,71
15:22:52	4,54	15:29:56	1,85	15:37:00	1,13	15:44:04	0,75
15:23:00	4,40	15:30:04	1,81	15:37:08	1,18	15:44:12	0,75
15:23:08	4,54	15:30:12	1,80	15:37:16	1,12	15:44:20	0,74
15:23:16	4,50	15:30:20	1,91	15:37:24	1,09	15:44:28	0,72
15:23:24	4,27	15:30:28	1,79	15:37:32	1,14	15:44:36	0,72
15:23:32	4,47	15:30:36	1,78	15:37:40	1,17	15:44:44	0,69
15:23:40	4,45	15:30:44	1,73	15:37:48	1,14	15:44:52	0,64
15:23:48	4,52	15:30:52	1,75	15:37:56	1,11	15:45:00	0,68
15:23:56	4,43	15:31:00	1,76	15:38:04	1,11	15:45:08	0,67
15:24:04	4,44	15:31:08	1,74	15:38:12	1,07	15:45:16	0,68
15:24:12	4,30	15:31:16	1,73	15:38:20	1,11	15:45:24	0,67
15:24:20	4,37	15:31:24	1,70	15:38:28	1,09	15:45:32	0,63
15:24:28	4,32	15:31:32	1,71	15:38:36	1,06	15:45:40	0,63
15:24:36	4,33	15:31:40	1,58	15:38:44	1,06	15:45:48	0,64
15:24:44	4,37	15:31:48	1,54	15:38:52	1,02	15:45:56	0,63
15:24:52	4,29	15:31:56	1,57	15:39:00	1,05	15:46:04	0,64
15:25:00	4,16	15:32:04	1,53	15:39:08	1,00	15:46:12	0,64
15:25:08	4,45	15:32:12	1,57	15:39:16	0,97	15:46:20	0,62
15:25:16	4,30	15:32:20	1,54	15:39:24	0,94	15:46:28	0,66
15:25:24	4,22	15:32:28	1,56	15:39:32	0,97	15:46:36	0,63
15:25:32	4,32	15:32:36	1,54	15:39:40	0,96	15:46:44	0,67
15:25:40	3,81	15:32:44	1,52	15:39:48	0,98	15:46:52	0,63
15:25:48	3,73	15:32:52	1,45	15:39:56	0,92	15:47:00	0,68
15:25:56	3,73	15:33:00	1,47	15:40:04	0,96	15:47:08	0,63
15:26:04	3,94	15:33:08	1,54	15:40:12	0,91	15:47:16	0,63
15:26:12	3,81	15:33:16	1,47	15:40:20	0,89	15:47:24	0,61

Zeit	A-Staub [mg/m ³]	Zeit	A-Staub [mg/m ³]	Zeit	A-Staub [mg/m ³]	Zeit	A-Staub [mg/m ³]
15:47:32	0,62	15:54:36	0,54	16:01:40	0,47	16:08:44	0,51
15:47:40	0,63	15:54:44	0,51	16:01:48	0,51	16:08:52	0,56
15:47:48	0,61	15:54:52	0,55	16:01:56	0,44	16:09:00	0,52
15:47:56	0,60	15:55:00	0,52	16:02:04	0,49	16:09:08	0,54
15:48:04	0,64	15:55:08	0,57	16:02:12	0,47	16:09:16	0,49
15:48:12	0,62	15:55:16	0,56	16:02:20	0,47	16:09:24	0,51
15:48:20	0,60	15:55:24	0,52	16:02:28	0,50	16:09:32	0,54
15:48:28	0,58	15:55:32	0,52	16:02:36	0,45	16:09:40	0,52
15:48:36	0,60	15:55:40	0,54	16:02:44	0,47	16:09:48	0,51
15:48:44	0,55	15:55:48	0,55	16:02:52	0,46	16:09:56	0,54
15:48:52	0,60	15:55:56	0,55	16:03:00	0,47	16:10:04	0,55
15:49:00	0,54	15:56:04	0,58	16:03:08	0,41	16:10:12	0,52
15:49:08	0,57	15:56:12	0,57	16:03:16	0,49	16:10:20	0,54
15:49:16	0,54	15:56:20	0,56	16:03:24	0,49	16:10:28	0,55
15:49:24	0,56	15:56:28	0,55	16:03:32	0,46	16:10:36	0,56
15:49:32	0,54	15:56:36	0,55	16:03:40	0,49	16:10:44	0,52
15:49:40	0,56	15:56:44	0,52	16:03:48	0,50	16:10:52	0,55
15:49:48	0,54	15:56:52	0,51	16:03:56	0,44	16:11:00	0,56
15:49:56	0,49	15:57:00	0,51	16:04:04	0,45	16:11:08	0,57
15:50:04	0,49	15:57:08	0,52	16:04:12	0,47	16:11:16	0,55
15:50:12	0,55	15:57:16	0,52	16:04:20	0,49	16:11:24	0,56
15:50:20	0,56	15:57:24	0,51	16:04:28	0,50	16:11:32	0,52
15:50:28	0,51	15:57:32	0,56	16:04:36	0,49	16:11:40	0,55
15:50:36	0,55	15:57:40	0,51	16:04:44	0,47	16:11:48	0,54
15:50:44	0,49	15:57:48	0,54	16:04:52	0,49	16:11:56	0,55
15:50:52	0,52	15:57:56	0,54	16:05:00	0,51	16:12:04	0,52
15:51:00	0,52	15:58:04	0,52	16:05:08	0,47	16:12:12	0,52
15:51:08	0,50	15:58:12	0,56	16:05:16	0,51	16:12:20	0,57
15:51:16	0,50	15:58:20	0,52	16:05:24	0,52	16:12:28	0,47
15:51:24	0,45	15:58:28	0,55	16:05:32	0,47	16:12:36	0,51
15:51:32	0,51	15:58:36	0,54	16:05:40	0,54	16:12:44	0,50
15:51:40	0,54	15:58:44	0,56	16:05:48	0,52	16:12:52	0,52
15:51:48	0,47	15:58:52	0,52	16:05:56	0,54	16:13:00	0,56
15:51:56	0,56	15:59:00	0,51	16:06:04	0,49	16:13:08	0,54
15:52:04	0,52	15:59:08	0,50	16:06:12	0,50	16:13:16	0,60
15:52:12	0,47	15:59:16	0,51	16:06:20	0,51	16:13:24	0,54
15:52:20	0,50	15:59:24	0,55	16:06:28	0,45	16:13:32	0,56
15:52:28	0,50	15:59:32	0,58	16:06:36	0,50	16:13:40	0,56
15:52:36	0,51	15:59:40	0,46	16:06:44	0,47	16:13:48	0,52
15:52:44	0,47	15:59:48	0,47	16:06:52	0,51	16:13:56	0,52
15:52:52	0,47	15:59:56	0,50	16:07:00	0,55	16:14:04	0,55
15:53:00	0,47	16:00:04	0,52	16:07:08	0,58	16:14:12	0,54
15:53:08	0,54	16:00:12	0,50	16:07:16	0,47	16:14:20	0,56
15:53:16	0,47	16:00:20	0,52	16:07:24	0,54	16:14:28	0,54
15:53:24	0,47	16:00:28	0,52	16:07:32	0,56	16:14:36	0,58
15:53:32	0,47	16:00:36	0,49	16:07:40	0,54	16:14:44	0,56
15:53:40	0,51	16:00:44	0,51	16:07:48	0,56	16:14:52	0,56
15:53:48	0,50	16:00:52	0,51	16:07:56	0,55	16:15:00	0,56
15:53:56	0,52	16:01:00	0,49	16:08:04	0,49	16:15:08	0,56
15:54:04	0,51	16:01:08	0,47	16:08:12	0,60	16:15:16	0,58
15:54:12	0,49	16:01:16	0,46	16:08:20	0,50	16:15:24	0,55
15:54:20	0,49	16:01:24	0,51	16:08:28	0,54	16:15:32	0,56
15:54:28	0,50	16:01:32	0,50	16:08:36	0,52	16:15:40	0,56

Zeit	A-Staub [mg/m ³]	Zeit	A-Staub [mg/m ³]	Zeit	A-Staub [mg/m ³]	Zeit	A-Staub [mg/m ³]
16:15:48	0,58	16:22:52	0,50	16:29:56	0,38	16:37:00	0,45
16:15:56	0,54	16:23:00	0,46	16:30:04	0,44	16:37:08	0,45
16:16:04	0,60	16:23:08	0,49	16:30:12	0,45	16:37:16	0,49
16:16:12	0,54	16:23:16	0,49	16:30:20	0,40	16:37:24	0,44
16:16:20	0,54	16:23:24	0,47	16:30:28	0,43	16:37:32	0,46
16:16:28	0,52	16:23:32	0,46	16:30:36	0,43	16:37:40	0,41
16:16:36	0,52	16:23:40	0,49	16:30:44	0,43	16:37:48	0,45
16:16:44	0,55	16:23:48	0,47	16:30:52	0,41	16:37:56	0,44
16:16:52	0,58	16:23:56	0,49	16:31:00	0,40	16:38:04	0,45
16:17:00	0,58	16:24:04	0,51	16:31:08	0,45	16:38:12	0,43
16:17:08	0,58	16:24:12	0,52	16:31:16	0,38	16:38:20	0,40
16:17:16	0,54	16:24:20	0,47	16:31:24	0,40	16:38:28	0,45
16:17:24	0,57	16:24:28	0,49	16:31:32	0,40	16:38:36	0,45
16:17:32	0,56	16:24:36	0,46	16:31:40	0,44	16:38:44	0,47
16:17:40	0,55	16:24:44	0,49	16:31:48	0,43	16:38:52	0,44
16:17:48	0,57	16:24:52	0,43	16:31:56	0,40	16:39:00	0,49
16:17:56	0,58	16:25:00	0,45	16:32:04	0,44	16:39:08	0,44
16:18:04	0,54	16:25:08	0,47	16:32:12	0,39	16:39:16	0,45
16:18:12	0,54	16:25:16	0,50	16:32:20	0,41	16:39:24	0,61
16:18:20	0,56	16:25:24	0,47	16:32:28	0,44	16:39:32	0,60
16:18:28	0,56	16:25:32	0,49	16:32:36	0,46	16:39:40	0,71
16:18:36	0,55	16:25:40	0,44	16:32:44	0,54	16:39:48	0,77
16:18:44	0,55	16:25:48	0,46	16:32:52	0,50	16:39:56	0,69
16:18:52	0,56	16:25:56	0,49	16:33:00	0,52	16:40:04	0,68
16:19:00	0,54	16:26:04	0,46	16:33:08	0,67	16:40:12	0,74
16:19:08	0,57	16:26:12	0,47	16:33:16	0,78	16:40:20	0,62
16:19:16	0,57	16:26:20	0,46	16:33:24	0,67	16:40:28	0,61
16:19:24	0,57	16:26:28	0,46	16:33:32	0,69	16:40:36	0,66
16:19:32	0,58	16:26:36	0,45	16:33:40	0,80	16:40:44	0,73
16:19:40	0,58	16:26:44	0,49	16:33:48	0,78	16:40:52	0,61
16:19:48	0,55	16:26:52	0,47	16:33:56	0,71	16:41:00	0,62
16:19:56	0,55	16:27:00	0,47	16:34:04	0,71	16:41:08	0,56
16:20:04	0,55	16:27:08	0,54	16:34:12	0,73	16:41:16	0,58
16:20:12	0,55	16:27:16	0,51	16:34:20	0,64	16:41:24	0,58
16:20:20	0,56	16:27:24	0,51	16:34:28	0,63	16:41:32	0,56
16:20:28	0,52	16:27:32	0,45	16:34:36	0,60	16:41:40	0,57
16:20:36	0,56	16:27:40	0,50	16:34:44	0,63	16:41:48	0,60
16:20:44	0,54	16:27:48	0,47	16:34:52	0,58	16:41:56	0,52
16:20:52	0,49	16:27:56	0,44	16:35:00	0,58	16:42:04	0,52
16:21:00	0,54	16:28:04	0,45	16:35:08	0,60	16:42:12	0,55
16:21:08	0,54	16:28:12	0,46	16:35:16	0,56	16:42:20	0,51
16:21:16	0,52	16:28:20	0,45	16:35:24	0,51	16:42:28	0,47
16:21:24	0,50	16:28:28	0,47	16:35:32	0,55	16:42:36	0,49
16:21:32	0,50	16:28:36	0,47	16:35:40	0,52	16:42:44	0,54
16:21:40	0,47	16:28:44	0,47	16:35:48	0,51	16:42:52	0,52
16:21:48	0,51	16:28:52	0,40	16:35:56	0,51	16:43:00	0,51
16:21:56	0,54	16:29:00	0,46	16:36:04	0,51	16:43:08	0,50
16:22:04	0,51	16:29:08	0,43	16:36:12	0,51	16:43:16	0,51
16:22:12	0,51	16:29:16	0,45	16:36:20	0,51	16:43:24	0,51
16:22:20	0,50	16:29:24	0,43	16:36:28	0,47	16:43:32	0,54
16:22:28	0,45	16:29:32	0,45	16:36:36	0,47	16:43:40	0,45
16:22:36	0,49	16:29:40	0,46	16:36:44	0,49	16:43:48	0,52
16:22:44	0,46	16:29:48	0,46	16:36:52	0,47	16:43:56	0,47

Zeit	A-Staub [mg/m ³]	Zeit	A-Staub [mg/m ³]	Zeit	A-Staub [mg/m ³]	Zeit	A-Staub [mg/m ³]
16:44:04	0,47	16:51:08	0,47	16:58:12	97,73	17:05:16	24,23
16:44:12	0,50	16:51:16	0,44	16:58:20	84,72	17:05:24	24,27
16:44:20	0,45	16:51:24	0,41	16:58:28	97,91	17:05:32	25,05
16:44:28	0,46	16:51:32	0,51	16:58:36	87,61	17:05:40	26,52
16:44:36	0,43	16:51:40	0,45	16:58:44	102,68	17:05:48	27,76
16:44:44	0,43	16:51:48	0,43	16:58:52	111,88	17:05:56	27,37
16:44:52	0,46	16:51:56	0,49	16:59:00	115,25	17:06:04	24,50
16:45:00	0,45	16:52:04	0,49	16:59:08	116,58	17:06:12	23,77
16:45:08	0,41	16:52:12	0,46	16:59:16	111,48	17:06:20	23,87
16:45:16	0,41	16:52:20	0,43	16:59:24	108,15	17:06:28	23,42
16:45:24	0,43	16:52:28	0,43	16:59:32	109,15	17:06:36	23,55
16:45:32	0,41	16:52:36	0,51	16:59:40	115,09	17:06:44	23,51
16:45:40	0,47	16:52:44	0,43	16:59:48	111,13	17:06:52	24,19
16:45:48	0,52	16:52:52	0,52	16:59:56	107,62	17:07:00	24,77
16:45:56	0,54	16:53:00	0,44	17:00:04	106,84	17:07:08	24,25
16:46:04	0,54	16:53:08	0,50	17:00:12	104,60	17:07:16	24,11
16:46:12	0,57	16:53:16	0,55	17:00:20	99,83	17:07:24	23,92
16:46:20	0,46	16:53:24	0,46	17:00:28	91,37	17:07:32	23,53
16:46:28	0,46	16:53:32	0,49	17:00:36	90,57	17:07:40	24,38
16:46:36	0,41	16:53:40	0,47	17:00:44	94,22	17:07:48	22,23
16:46:44	0,44	16:53:48	0,46	17:00:52	88,73	17:07:56	22,91
16:46:52	0,45	16:53:56	0,45	17:01:00	92,48	17:08:04	21,24
16:47:00	0,46	16:54:04	0,44	17:01:08	87,27	17:08:12	21,95
16:47:08	0,44	16:54:12	0,41	17:01:16	83,09	17:08:20	22,31
16:47:16	0,49	16:54:20	0,44	17:01:24	76,17	17:08:28	22,84
16:47:24	0,52	16:54:28	0,39	17:01:32	73,68	17:08:36	22,37
16:47:32	0,44	16:54:36	0,40	17:01:40	65,40	17:08:44	23,61
16:47:40	0,41	16:54:44	0,51	17:01:48	60,40	17:08:52	21,66
16:47:48	0,54	16:54:52	0,56	17:01:56	61,36	17:09:00	25,80
16:47:56	0,61	16:55:00	0,40	17:02:04	57,80	17:09:08	26,10
16:48:04	0,64	16:55:08	0,38	17:02:12	54,91	17:09:16	25,41
16:48:12	0,64	16:55:16	0,35	17:02:20	50,14	17:09:24	24,15
16:48:20	0,62	16:55:24	0,43	17:02:28	48,40	17:09:32	24,73
16:48:28	0,49	16:55:32	0,40	17:02:36	46,84	17:09:40	25,85
16:48:36	0,56	16:55:40	0,40	17:02:44	46,41	17:09:48	23,52
16:48:44	0,55	16:55:48	0,40	17:02:52	47,74	17:09:56	22,26
16:48:52	0,52	16:55:56	0,38	17:03:00	41,25	17:10:04	21,92
16:49:00	0,54	16:56:04	0,36	17:03:08	42,11	17:10:12	22,11
16:49:08	0,51	16:56:12	0,35	17:03:16	35,56	17:10:20	21,34
16:49:16	0,54	16:56:20	0,33	17:03:24	31,62	17:10:28	21,02
16:49:24	0,52	16:56:28	38,57	17:03:32	31,40	17:10:36	19,44
16:49:32	0,47	16:56:36	116,40	17:03:40	26,72	17:10:44	18,60
16:49:40	0,51	16:56:44	106,84	17:03:48	26,96	17:10:52	19,29
16:49:48	0,50	16:56:52	94,86	17:03:56	26,56	17:11:00	18,29
16:49:56	0,54	16:57:00	73,08	17:04:04	25,35	17:11:08	18,18
16:50:04	0,46	16:57:08	61,14	17:04:12	25,80	17:11:16	17,90
16:50:12	0,45	16:57:16	65,19	17:04:20	25,34	17:11:24	17,44
16:50:20	0,44	16:57:24	64,05	17:04:28	24,68	17:11:32	18,30
16:50:28	0,44	16:57:32	53,66	17:04:36	24,48	17:11:40	17,39
16:50:36	0,46	16:57:40	44,07	17:04:44	25,16	17:11:48	16,81
16:50:44	0,47	16:57:48	35,13	17:04:52	24,62	17:11:56	17,43
16:50:52	0,41	16:57:56	51,02	17:05:00	22,57	17:12:04	16,66
16:51:00	0,43	16:58:04	75,17	17:05:08	23,16	17:12:12	16,63

Zeit	A-Staub [mg/m ³]	Zeit	A-Staub [mg/m ³]	Zeit	A-Staub [mg/m ³]	Zeit	A-Staub [mg/m ³]
17:12:20	18,30	17:19:24	9,34	17:26:28	8,56	17:33:32	7,72
17:12:28	17,86	17:19:32	9,07	17:26:36	8,37	17:33:40	6,82
17:12:36	17,96	17:19:40	9,05	17:26:44	8,50	17:33:48	6,58
17:12:44	17,53	17:19:48	9,50	17:26:52	8,10	17:33:56	6,21
17:12:52	17,92	17:19:56	9,95	17:27:00	7,55	17:34:04	5,76
17:13:00	17,15	17:20:04	10,23	17:27:08	7,37	17:34:12	6,20
17:13:08	19,54	17:20:12	10,76	17:27:16	7,53	17:34:20	5,48
17:13:16	21,35	17:20:20	10,86	17:27:24	7,26	17:34:28	5,30
17:13:24	21,96	17:20:28	10,69	17:27:32	7,94	17:34:36	4,96
17:13:32	21,10	17:20:36	10,97	17:27:40	7,94	17:34:44	4,90
17:13:40	19,16	17:20:44	11,55	17:27:48	8,31	17:34:52	5,12
17:13:48	20,44	17:20:52	11,49	17:27:56	9,50	17:35:00	5,37
17:13:56	19,42	17:21:00	11,83	17:28:04	9,24	17:35:08	4,92
17:14:04	18,82	17:21:08	10,28	17:28:12	10,98	17:35:16	4,96
17:14:12	16,96	17:21:16	11,00	17:28:20	11,00	17:35:24	5,19
17:14:20	17,02	17:21:24	12,45	17:28:28	9,56	17:35:32	5,17
17:14:28	17,98	17:21:32	12,63	17:28:36	10,06	17:35:40	5,58
17:14:36	18,80	17:21:40	13,24	17:28:44	9,41	17:35:48	5,95
17:14:44	18,12	17:21:48	14,03	17:28:52	9,75	17:35:56	6,52
17:14:52	17,04	17:21:56	13,38	17:29:00	11,55	17:36:04	6,89
17:15:00	15,78	17:22:04	13,05	17:29:08	11,03	17:36:12	7,16
17:15:08	15,30	17:22:12	11,61	17:29:16	11,05	17:36:20	7,92
17:15:16	13,96	17:22:20	12,17	17:29:24	11,24	17:36:28	7,62
17:15:24	13,83	17:22:28	11,64	17:29:32	9,67	17:36:36	7,78
17:15:32	14,96	17:22:36	11,89	17:29:40	9,67	17:36:44	7,77
17:15:40	13,73	17:22:44	11,52	17:29:48	9,93	17:36:52	7,95
17:15:48	13,68	17:22:52	11,56	17:29:56	9,89	17:37:00	7,96
17:15:56	12,04	17:23:00	11,20	17:30:04	10,07	17:37:08	8,14
17:16:04	11,93	17:23:08	10,15	17:30:12	10,37	17:37:16	8,10
17:16:12	10,80	17:23:16	9,39	17:30:20	10,31	17:37:24	8,60
17:16:20	10,09	17:23:24	8,56	17:30:28	9,96	17:37:32	8,89
17:16:28	11,32	17:23:32	8,26	17:30:36	9,84	17:37:40	8,28
17:16:36	11,07	17:23:40	7,81	17:30:44	10,18	17:37:48	8,10
17:16:44	10,68	17:23:48	8,32	17:30:52	9,84	17:37:56	7,70
17:16:52	10,32	17:23:56	7,75	17:31:00	9,87	17:38:04	8,15
17:17:00	9,86	17:24:04	7,48	17:31:08	8,94	17:38:12	7,96
17:17:08	9,81	17:24:12	7,11	17:31:16	8,86	17:38:20	8,21
17:17:16	9,50	17:24:20	6,81	17:31:24	8,57	17:38:28	8,27
17:17:24	9,23	17:24:28	6,46	17:31:32	7,82	17:38:36	7,79
17:17:32	9,57	17:24:36	6,20	17:31:40	8,71	17:38:44	7,70
17:17:40	9,41	17:24:44	5,90	17:31:48	8,85	17:38:52	7,56
17:17:48	9,67	17:24:52	6,63	17:31:56	8,21	17:39:00	7,75
17:17:56	10,13	17:25:00	6,53	17:32:04	8,05	17:39:08	7,78
17:18:04	10,59	17:25:08	6,25	17:32:12	7,89	17:39:16	7,67
17:18:12	9,63	17:25:16	6,40	17:32:20	8,09	17:39:24	7,30
17:18:20	9,75	17:25:24	6,41	17:32:28	7,75	17:39:32	6,93
17:18:28	9,14	17:25:32	6,66	17:32:36	7,16	17:39:40	7,00
17:18:36	9,51	17:25:40	7,04	17:32:44	6,02	17:39:48	6,52
17:18:44	8,73	17:25:48	7,48	17:32:52	7,34	17:39:56	6,80
17:18:52	9,12	17:25:56	8,49	17:33:00	7,06	17:40:04	6,43
17:19:00	9,03	17:26:04	8,45	17:33:08	7,54	17:40:12	6,25
17:19:08	8,62	17:26:12	8,65	17:33:16	8,34	17:40:20	6,32
17:19:16	8,82	17:26:20	8,46	17:33:24	7,20	17:40:28	6,21

Zeit	A-Staub [mg/m ³]	Zeit	A-Staub [mg/m ³]	Zeit	A-Staub [mg/m ³]	Zeit	A-Staub [mg/m ³]
17:40:36	6,57	17:47:40	3,17	17:54:44	3,68	18:01:48	5,72
17:40:44	6,32	17:47:48	3,20	17:54:52	3,62	18:01:56	5,30
17:40:52	6,20	17:47:56	3,22	17:55:00	3,59	18:02:04	5,17
17:41:00	5,95	17:48:04	3,26	17:55:08	3,72	18:02:12	5,10
17:41:08	5,78	17:48:12	3,20	17:55:16	3,64	18:02:20	4,56
17:41:16	5,87	17:48:20	4,02	17:55:24	3,64	18:02:28	4,24
17:41:24	6,02	17:48:28	3,64	17:55:32	3,72	18:02:36	4,27
17:41:32	6,04	17:48:36	3,93	17:55:40	3,84	18:02:44	4,24
17:41:40	6,26	17:48:44	3,65	17:55:48	3,98	18:02:52	4,21
17:41:48	6,13	17:48:52	3,68	17:55:56	4,10	18:03:00	4,04
17:41:56	6,10	17:49:00	3,65	17:56:04	3,99	18:03:08	3,81
17:42:04	6,15	17:49:08	3,59	17:56:12	3,90	18:03:16	3,82
17:42:12	5,89	17:49:16	3,62	17:56:20	4,11	18:03:24	3,70
17:42:20	5,91	17:49:24	3,60	17:56:28	4,12	18:03:32	3,54
17:42:28	6,03	17:49:32	3,42	17:56:36	4,09	18:03:40	3,28
17:42:36	5,81	17:49:40	3,55	17:56:44	3,81	18:03:48	3,17
17:42:44	5,58	17:49:48	3,26	17:56:52	3,95	18:03:56	3,14
17:42:52	6,32	17:49:56	3,32	17:57:00	4,10	18:04:04	3,10
17:43:00	6,14	17:50:04	3,40	17:57:08	4,15	18:04:12	2,99
17:43:08	6,42	17:50:12	3,51	17:57:16	4,26	18:04:20	2,95
17:43:16	6,02	17:50:20	3,60	17:57:24	4,27	18:04:28	2,88
17:43:24	5,53	17:50:28	3,59	17:57:32	4,17	18:04:36	2,91
17:43:32	5,64	17:50:36	3,20	17:57:40	3,96	18:04:44	2,88
17:43:40	5,28	17:50:44	3,26	17:57:48	4,09	18:04:52	2,85
17:43:48	4,80	17:50:52	3,06	17:57:56	4,13	18:05:00	2,83
17:43:56	4,77	17:51:00	3,11	17:58:04	4,37	18:05:08	2,72
17:44:04	6,02	17:51:08	3,06	17:58:12	4,20	18:05:16	2,63
17:44:12	6,29	17:51:16	3,09	17:58:20	4,13	18:05:24	2,58
17:44:20	5,87	17:51:24	3,11	17:58:28	4,27	18:05:32	2,55
17:44:28	5,18	17:51:32	3,06	17:58:36	4,24	18:05:40	2,59
17:44:36	4,97	17:51:40	3,06	17:58:44	4,24	18:05:48	2,47
17:44:44	4,83	17:51:48	2,98	17:58:52	4,33	18:05:56	2,43
17:44:52	4,99	17:51:56	2,97	17:59:00	4,22	18:06:04	2,37
17:45:00	4,95	17:52:04	3,16	17:59:08	3,83	18:06:12	2,35
17:45:08	4,95	17:52:12	3,16	17:59:16	3,95	18:06:20	2,36
17:45:16	4,80	17:52:20	3,23	17:59:24	4,10	18:06:28	2,30
17:45:24	4,66	17:52:28	3,11	17:59:32	4,26	18:06:36	2,24
17:45:32	4,26	17:52:36	3,03	17:59:40	4,52	18:06:44	2,26
17:45:40	3,99	17:52:44	3,28	17:59:48	4,79	18:06:52	2,24
17:45:48	4,18	17:52:52	3,34	17:59:56	4,71	18:07:00	2,24
17:45:56	3,98	17:53:00	3,43	18:00:04	4,62	18:07:08	2,27
17:46:04	4,18	17:53:08	3,43	18:00:12	4,80	18:07:16	2,27
17:46:12	4,09	17:53:16	3,34	18:00:20	5,05	18:07:24	2,14
17:46:20	3,77	17:53:24	3,43	18:00:28	5,27	18:07:32	2,15
17:46:28	3,58	17:53:32	3,44	18:00:36	5,17	18:07:40	2,12
17:46:36	4,13	17:53:40	3,40	18:00:44	5,28	18:07:48	2,08
17:46:44	4,38	17:53:48	3,26	18:00:52	5,47	18:07:56	2,10
17:46:52	3,83	17:53:56	3,32	18:01:00	5,89	18:08:04	2,12
17:47:00	3,79	17:54:04	3,30	18:01:08	5,86	18:08:12	2,07
17:47:08	3,43	17:54:12	3,48	18:01:16	5,86	18:08:20	2,02
17:47:16	3,45	17:54:20	3,40	18:01:24	5,75	18:08:28	2,02
17:47:24	3,26	17:54:28	3,54	18:01:32	5,91	18:08:36	2,03
17:47:32	3,03	17:54:36	3,59	18:01:40	5,92	18:08:44	2,06

Zeit	A-Staub [mg/m ³]	Zeit	A-Staub [mg/m ³]	Zeit	A-Staub [mg/m ³]	Zeit	A-Staub [mg/m ³]
18:08:52	2,04	18:15:56	1,57	18:23:00	1,30	18:30:04	1,47
18:09:00	2,06	18:16:04	1,56	18:23:08	1,31	18:30:12	1,36
18:09:08	1,97	18:16:12	1,62	18:23:16	1,33	18:30:20	1,71
18:09:16	1,99	18:16:20	1,62	18:23:24	1,29	18:30:28	1,68
18:09:24	2,04	18:16:28	1,52	18:23:32	1,31	18:30:36	1,70
18:09:32	2,03	18:16:36	1,67	18:23:40	1,26	18:30:44	1,64
18:09:40	2,03	18:16:44	1,70	18:23:48	1,30	18:30:52	1,70
18:09:48	1,93	18:16:52	1,56	18:23:56	1,29	18:31:00	1,74
18:09:56	1,93	18:17:00	1,59	18:24:04	1,25	18:31:08	1,54
18:10:04	1,95	18:17:08	1,59	18:24:12	1,23	18:31:16	1,63
18:10:12	1,98	18:17:16	1,62	18:24:20	1,23	18:31:24	2,49
18:10:20	1,93	18:17:24	1,62	18:24:28	1,24	18:31:32	1,51
18:10:28	1,96	18:17:32	1,64	18:24:36	1,23	18:31:40	1,46
18:10:36	1,98	18:17:40	1,59	18:24:44	1,24	18:31:48	1,46
18:10:44	1,95	18:17:48	1,57	18:24:52	1,24	18:31:56	1,46
18:10:52	1,93	18:17:56	1,56	18:25:00	1,40	18:32:04	1,40
18:11:00	1,91	18:18:04	1,54	18:25:08	1,39	18:32:12	1,35
18:11:08	1,96	18:18:12	1,56	18:25:16	1,41	18:32:20	1,35
18:11:16	1,98	18:18:20	1,56	18:25:24	1,43	18:32:28	1,34
18:11:24	2,01	18:18:28	1,58	18:25:32	1,34	18:32:36	1,30
18:11:32	2,03	18:18:36	1,54	18:25:40	1,36	18:32:44	1,20
18:11:40	1,98	18:18:44	1,51	18:25:48	1,33	18:32:52	1,19
18:11:48	1,99	18:18:52	1,46	18:25:56	1,36	18:33:00	1,12
18:11:56	1,98	18:19:00	1,57	18:26:04	1,33	18:33:08	1,19
18:12:04	1,99	18:19:08	1,42	18:26:12	1,35	18:33:16	1,17
18:12:12	1,97	18:19:16	1,45	18:26:20	1,34	18:33:24	1,18
18:12:20	2,01	18:19:24	1,59	18:26:28	1,28	18:33:32	1,17
18:12:28	1,98	18:19:32	1,54	18:26:36	1,29	18:33:40	1,12
18:12:36	1,98	18:19:40	1,61	18:26:44	1,30	18:33:48	1,14
18:12:44	1,93	18:19:48	1,56	18:26:52	1,28	18:33:56	1,11
18:12:52	1,95	18:19:56	1,43	18:27:00	1,31	18:34:04	1,16
18:13:00	1,96	18:20:04	1,39	18:27:08	1,31	18:34:12	1,17
18:13:08	2,01	18:20:12	1,41	18:27:16	1,26	18:34:20	1,20
18:13:16	1,93	18:20:20	1,34	18:27:24	1,28	18:34:28	1,17
18:13:24	1,99	18:20:28	1,35	18:27:32	1,30	18:34:36	1,29
18:13:32	1,91	18:20:36	1,36	18:27:40	1,24	18:34:44	1,28
18:13:40	1,96	18:20:44	1,36	18:27:48	1,28	18:34:52	1,43
18:13:48	1,97	18:20:52	1,40	18:27:56	1,31	18:35:00	1,70
18:13:56	1,88	18:21:00	1,31	18:28:04	1,23	18:35:08	2,10
18:14:04	1,91	18:21:08	1,31	18:28:12	1,28	18:35:16	2,06
18:14:12	1,90	18:21:16	1,36	18:28:20	1,31	18:35:24	2,01
18:14:20	1,86	18:21:24	1,46	18:28:28	1,25	18:35:32	2,01
18:14:28	1,88	18:21:32	1,39	18:28:36	1,28	18:35:40	2,26
18:14:36	1,91	18:21:40	1,34	18:28:44	1,23	18:35:48	2,33
18:14:44	1,86	18:21:48	1,36	18:28:52	1,26	18:35:56	2,53
18:14:52	1,87	18:21:56	1,39	18:29:00	1,33	18:36:04	2,57
18:15:00	1,82	18:22:04	1,39	18:29:08	1,30	18:36:12	2,47
18:15:08	1,59	18:22:12	1,35	18:29:16	1,24	18:36:20	2,61
18:15:16	1,61	18:22:20	1,26	18:29:24	1,20	18:36:28	2,78
18:15:24	1,58	18:22:28	1,36	18:29:32	1,23	18:36:36	2,35
18:15:32	1,54	18:22:36	1,34	18:29:40	1,28	18:36:44	2,48
18:15:40	1,54	18:22:44	1,37	18:29:48	1,28	18:36:52	2,37
18:15:48	1,61	18:22:52	1,28	18:29:56	1,35	18:37:00	2,24

Zeit	A-Staub [mg/m ³]	Zeit	A-Staub [mg/m ³]	Zeit	A-Staub [mg/m ³]	Zeit	A-Staub [mg/m ³]
18:37:08	2,15	18:44:12	3,75	18:51:16	4,00	18:58:20	3,79
18:37:16	2,07	18:44:20	3,61	18:51:24	4,29	18:58:28	3,79
18:37:24	1,74	18:44:28	3,90	18:51:32	3,96	18:58:36	3,50
18:37:32	1,85	18:44:36	3,73	18:51:40	4,00	18:58:44	3,61
18:37:40	1,76	18:44:44	3,67	18:51:48	4,16	18:58:52	3,58
18:37:48	1,85	18:44:52	3,60	18:51:56	4,01	18:59:00	3,67
18:37:56	1,79	18:45:00	3,50	18:52:04	4,05	18:59:08	3,66
18:38:04	1,70	18:45:08	3,51	18:52:12	4,26	18:59:16	3,56
18:38:12	1,70	18:45:16	3,42	18:52:20	4,26	18:59:24	3,76
18:38:20	1,84	18:45:24	3,28	18:52:28	4,11	18:59:32	3,66
18:38:28	1,75	18:45:32	3,15	18:52:36	3,70	18:59:40	3,59
18:38:36	1,87	18:45:40	3,15	18:52:44	3,47	18:59:48	3,76
18:38:44	1,92	18:45:48	3,45	18:52:52	3,55	18:59:56	3,76
18:38:52	1,96	18:45:56	3,78	18:53:00	3,75	19:00:04	3,87
18:39:00	1,85	18:46:04	3,89	18:53:08	3,50	19:00:12	3,76
18:39:08	1,88	18:46:12	3,47	18:53:16	3,39	19:00:20	3,94
18:39:16	1,88	18:46:20	3,40	18:53:24	3,15	19:00:28	3,56
18:39:24	1,92	18:46:28	3,48	18:53:32	3,11	19:00:36	3,34
18:39:32	2,37	18:46:36	3,44	18:53:40	3,16	19:00:44	3,53
18:39:40	2,38	18:46:44	3,62	18:53:48	2,94	19:00:52	3,50
18:39:48	2,47	18:46:52	3,59	18:53:56	3,15	19:01:00	3,50
18:39:56	2,54	18:47:00	3,93	18:54:04	2,97	19:01:08	3,53
18:40:04	2,69	18:47:08	3,66	18:54:12	2,83	19:01:16	3,32
18:40:12	2,81	18:47:16	4,23	18:54:20	2,81	19:01:24	3,54
18:40:20	3,04	18:47:24	3,85	18:54:28	2,78	19:01:32	3,64
18:40:28	3,19	18:47:32	4,00	18:54:36	2,76	19:01:40	3,73
18:40:36	3,13	18:47:40	3,88	18:54:44	2,64	19:01:48	3,58
18:40:44	3,23	18:47:48	4,01	18:54:52	2,87	19:01:56	3,64
18:40:52	3,30	18:47:56	3,93	18:55:00	2,92	19:02:04	3,58
18:41:00	3,08	18:48:04	3,94	18:55:08	2,92	19:02:12	3,58
18:41:08	3,30	18:48:12	3,90	18:55:16	2,97	19:02:20	3,65
18:41:16	3,06	18:48:20	3,71	18:55:24	2,82	19:02:28	3,65
18:41:24	2,99	18:48:28	3,75	18:55:32	3,00	19:02:36	3,75
18:41:32	3,27	18:48:36	3,79	18:55:40	3,05	19:02:44	3,66
18:41:40	3,21	18:48:44	3,72	18:55:48	3,16	19:02:52	3,61
18:41:48	3,13	18:48:52	3,79	18:55:56	3,42	19:03:00	3,61
18:41:56	3,15	18:49:00	3,78	18:56:04	3,34	19:03:08	3,51
18:42:04	3,11	18:49:08	3,79	18:56:12	3,34	19:03:16	3,62
18:42:12	2,94	18:49:16	4,01	18:56:20	3,23	19:03:24	3,76
18:42:20	3,30	18:49:24	3,60	18:56:28	3,45	19:03:32	3,88
18:42:28	3,06	18:49:32	3,64	18:56:36	3,32	19:03:40	3,79
18:42:36	3,16	18:49:40	3,81	18:56:44	3,36	19:03:48	3,89
18:42:44	3,23	18:49:48	3,93	18:56:52	3,43	19:03:56	3,95
18:42:52	3,20	18:49:56	3,96	18:57:00	3,56	19:04:04	3,88
18:43:00	3,68	18:50:04	3,96	18:57:08	3,31	19:04:12	3,90
18:43:08	3,66	18:50:12	3,92	18:57:16	3,38	19:04:20	3,98
18:43:16	3,51	18:50:20	4,13	18:57:24	3,19	19:04:28	3,84
18:43:24	3,47	18:50:28	4,26	18:57:32	3,43	19:04:36	3,96
18:43:32	3,60	18:50:36	3,72	18:57:40	3,42	19:04:44	4,05
18:43:40	3,60	18:50:44	4,22	18:57:48	3,44	19:04:52	4,02
18:43:48	3,66	18:50:52	4,38	18:57:56	3,49	19:05:00	4,15
18:43:56	3,55	18:51:00	4,40	18:58:04	3,61	19:05:08	4,07
18:44:04	3,60	18:51:08	3,90	18:58:12	3,68	19:05:16	4,27

Zeit	A-Staub [mg/m ³]	Zeit	A-Staub [mg/m ³]	Zeit	A-Staub [mg/m ³]	Zeit	A-Staub [mg/m ³]
19:05:24	4,23	19:12:28	3,44	19:19:32	2,60	19:26:36	1,43
19:05:32	4,05	19:12:36	3,53	19:19:40	2,38	19:26:44	1,47
19:05:40	4,05	19:12:44	3,09	19:19:48	2,40	19:26:52	1,40
19:05:48	4,17	19:12:52	3,16	19:19:56	2,48	19:27:00	1,39
19:05:56	4,38	19:13:00	3,23	19:20:04	2,32	19:27:08	1,41
19:06:04	4,09	19:13:08	3,32	19:20:12	2,25	19:27:16	1,42
19:06:12	4,00	19:13:16	3,09	19:20:20	2,21	19:27:24	1,31
19:06:20	4,07	19:13:24	3,26	19:20:28	2,27	19:27:32	1,43
19:06:28	4,28	19:13:32	3,21	19:20:36	2,44	19:27:40	1,30
19:06:36	3,93	19:13:40	3,16	19:20:44	2,30	19:27:48	1,37
19:06:44	4,33	19:13:48	3,14	19:20:52	2,14	19:27:56	1,37
19:06:52	4,27	19:13:56	3,16	19:21:00	1,96	19:28:04	1,37
19:07:00	4,13	19:14:04	3,28	19:21:08	2,01	19:28:12	1,35
19:07:08	4,00	19:14:12	3,36	19:21:16	1,82	19:28:20	1,35
19:07:16	3,89	19:14:20	3,37	19:21:24	1,67	19:28:28	1,35
19:07:24	3,99	19:14:28	3,28	19:21:32	1,71	19:28:36	1,37
19:07:32	4,02	19:14:36	3,47	19:21:40	1,68	19:28:44	1,34
19:07:40	3,93	19:14:44	3,67	19:21:48	1,68	19:28:52	1,34
19:07:48	4,09	19:14:52	3,66	19:21:56	1,71	19:29:00	1,41
19:07:56	4,26	19:15:00	3,71	19:22:04	1,86	19:29:08	1,51
19:08:04	4,18	19:15:08	3,95	19:22:12	2,01	19:29:16	1,57
19:08:12	4,13	19:15:16	4,17	19:22:20	1,86	19:29:24	1,50
19:08:20	4,10	19:15:24	4,65	19:22:28	1,80	19:29:32	1,63
19:08:28	4,23	19:15:32	4,57	19:22:36	1,71	19:29:40	1,64
19:08:36	4,22	19:15:40	4,45	19:22:44	1,74	19:29:48	1,59
19:08:44	4,21	19:15:48	4,63	19:22:52	1,82	19:29:56	1,61
19:08:52	4,02	19:15:56	4,10	19:23:00	1,70	19:30:04	1,58
19:09:00	3,75	19:16:04	3,72	19:23:08	1,46	19:30:12	1,58
19:09:08	3,79	19:16:12	3,68	19:23:16	1,46	19:30:20	1,67
19:09:16	3,88	19:16:20	3,71	19:23:24	1,45	19:30:28	1,45
19:09:24	3,73	19:16:28	3,89	19:23:32	1,47	19:30:36	1,46
19:09:32	4,01	19:16:36	4,09	19:23:40	1,45	19:30:44	1,54
19:09:40	4,11	19:16:44	3,81	19:23:48	1,45	19:30:52	1,36
19:09:48	3,75	19:16:52	3,78	19:23:56	1,46	19:31:00	1,33
19:09:56	3,68	19:17:00	3,33	19:24:04	1,41	19:31:08	1,40
19:10:04	3,88	19:17:08	3,51	19:24:12	1,43	19:31:16	1,45
19:10:12	4,01	19:17:16	3,66	19:24:20	1,43	19:31:24	1,47
19:10:20	3,99	19:17:24	3,62	19:24:28	1,40	19:31:32	1,42
19:10:28	3,75	19:17:32	3,40	19:24:36	1,47	19:31:40	1,36
19:10:36	3,62	19:17:40	3,00	19:24:44	1,51	19:31:48	1,41
19:10:44	3,48	19:17:48	3,14	19:24:52	1,39	19:31:56	1,41
19:10:52	3,81	19:17:56	2,95	19:25:00	1,37	19:32:04	1,39
19:11:00	3,64	19:18:04	3,16	19:25:08	1,54	19:32:12	1,39
19:11:08	3,78	19:18:12	3,02	19:25:16	1,41	19:32:20	1,41
19:11:16	3,83	19:18:20	2,97	19:25:24	1,37	19:32:28	1,33
19:11:24	3,84	19:18:28	2,70	19:25:32	1,56	19:32:36	1,29
19:11:32	3,61	19:18:36	2,89	19:25:40	1,47	19:32:44	1,29
19:11:40	3,60	19:18:44	2,86	19:25:48	1,59	19:32:52	1,28
19:11:48	3,72	19:18:52	2,69	19:25:56	1,47	19:33:00	1,33
19:11:56	3,66	19:19:00	2,41	19:26:04	1,43	19:33:08	1,30
19:12:04	3,70	19:19:08	2,47	19:26:12	1,47	19:33:16	1,28
19:12:12	3,66	19:19:16	2,40	19:26:20	1,43	19:33:24	1,26
19:12:20	3,51	19:19:24	2,53	19:26:28	1,47	19:33:32	1,22

Zeit	A-Staub [mg/m ³]	Zeit	A-Staub [mg/m ³]	Zeit	A-Staub [mg/m ³]	Zeit	A-Staub [mg/m ³]
19:33:40	1,28	19:40:44	1,19	19:47:48	1,11	19:54:52	1,23
19:33:48	1,36	19:40:52	1,16	19:47:56	1,11	19:55:00	1,23
19:33:56	1,39	19:41:00	1,16	19:48:04	1,12	19:55:08	1,14
19:34:04	1,29	19:41:08	1,12	19:48:12	1,12	19:55:16	1,19
19:34:12	1,31	19:41:16	1,12	19:48:20	1,09	19:55:24	1,20
19:34:20	1,39	19:41:24	1,18	19:48:28	1,17	19:55:32	1,22
19:34:28	1,33	19:41:32	1,18	19:48:36	1,16	19:55:40	1,19
19:34:36	1,33	19:41:40	1,19	19:48:44	1,16	19:55:48	1,19
19:34:44	1,31	19:41:48	1,17	19:48:52	1,14	19:55:56	1,20
19:34:52	1,26	19:41:56	1,13	19:49:00	1,16	19:56:04	1,22
19:35:00	1,24	19:42:04	1,18	19:49:08	1,14	19:56:12	1,19
19:35:08	1,23	19:42:12	1,11	19:49:16	1,16	19:56:20	1,24
19:35:16	1,22	19:42:20	1,16	19:49:24	1,14	19:56:28	1,22
19:35:24	1,24	19:42:28	1,14	19:49:32	1,16	19:56:36	1,23
19:35:32	1,26	19:42:36	1,17	19:49:40	1,13	19:56:44	1,22
19:35:40	1,23	19:42:44	1,18	19:49:48	1,26	19:56:52	1,22
19:35:48	1,22	19:42:52	1,17	19:49:56	1,17	19:57:00	1,18
19:35:56	1,22	19:43:00	1,12	19:50:04	1,14	19:57:08	1,22
19:36:04	1,24	19:43:08	1,12	19:50:12	1,19	19:57:16	1,18
19:36:12	1,18	19:43:16	1,09	19:50:20	1,18	19:57:24	1,23
19:36:20	1,22	19:43:24	1,12	19:50:28	1,17	19:57:32	1,20
19:36:28	1,17	19:43:32	1,14	19:50:36	1,18	19:57:40	1,23
19:36:36	1,23	19:43:40	1,07	19:50:44	1,18	19:57:48	1,18
19:36:44	1,25	19:43:48	1,13	19:50:52	1,13	19:57:56	1,19
19:36:52	1,19	19:43:56	1,13	19:51:00	1,14	19:58:04	1,22
19:37:00	1,17	19:44:04	1,16	19:51:08	1,13	19:58:12	1,19
19:37:08	1,16	19:44:12	1,09	19:51:16	1,09	19:58:20	1,20
19:37:16	1,20	19:44:20	1,11	19:51:24	1,18	19:58:28	1,22
19:37:24	1,17	19:44:28	1,11	19:51:32	1,14	19:58:36	1,19
19:37:32	1,09	19:44:36	1,08	19:51:40	1,13	19:58:44	1,20
19:37:40	1,12	19:44:44	1,12	19:51:48	1,18	19:58:52	1,18
19:37:48	1,11	19:44:52	1,09	19:51:56	1,23	19:59:00	1,18
19:37:56	1,14	19:45:00	1,08	19:52:04	1,18	19:59:08	1,18
19:38:04	1,16	19:45:08	1,16	19:52:12	1,18	19:59:16	1,19
19:38:12	1,14	19:45:16	1,07	19:52:20	1,17	19:59:24	1,20
19:38:20	1,17	19:45:24	1,09	19:52:28	1,18	19:59:32	1,23
19:38:28	1,17	19:45:32	1,11	19:52:36	1,13	19:59:40	1,22
19:38:36	1,17	19:45:40	1,08	19:52:44	1,20	19:59:48	1,17
19:38:44	1,16	19:45:48	1,16	19:52:52	1,17	19:59:56	1,20
19:38:52	1,19	19:45:56	1,14	19:53:00	1,23	20:00:04	1,19
19:39:00	1,18	19:46:04	1,12	19:53:08	1,17	20:00:12	1,14
19:39:08	1,19	19:46:12	1,14	19:53:16	1,28	20:00:20	1,19
19:39:16	1,12	19:46:20	1,13	19:53:24	1,23	20:00:28	1,22
19:39:24	1,16	19:46:28	1,13	19:53:32	1,26	20:00:36	1,19
19:39:32	1,18	19:46:36	1,20	19:53:40	1,28	20:00:44	1,20
19:39:40	1,20	19:46:44	1,11	19:53:48	1,24	20:00:52	1,19
19:39:48	1,14	19:46:52	1,12	19:53:56	1,28	20:01:00	1,20
19:39:56	1,12	19:47:00	1,11	19:54:04	1,26	20:01:08	1,20
19:40:04	1,09	19:47:08	1,17	19:54:12	1,22	20:01:16	1,22
19:40:12	1,17	19:47:16	1,14	19:54:20	1,18	20:01:24	1,22
19:40:20	1,11	19:47:24	1,17	19:54:28	1,22	20:01:32	1,18
19:40:28	1,18	19:47:32	1,17	19:54:36	1,24	20:01:40	1,23
19:40:36	1,16	19:47:40	1,11	19:54:44	1,26	20:01:48	1,18

Zeit	A-Staub [mg/m ³]	Zeit	A-Staub [mg/m ³]	Zeit	A-Staub [mg/m ³]	Zeit	A-Staub [mg/m ³]
20:01:56	1,19	20:09:00	1,12	20:16:04	1,17	20:23:08	1,05
20:02:04	1,22	20:09:08	1,18	20:16:12	1,13	20:23:16	1,03
20:02:12	1,24	20:09:16	1,17	20:16:20	1,11	20:23:24	1,03
20:02:20	1,18	20:09:24	1,18	20:16:28	1,13	20:23:32	1,05
20:02:28	1,20	20:09:32	1,20	20:16:36	1,16	20:23:40	1,02
20:02:36	1,18	20:09:40	1,19	20:16:44	1,16	20:23:48	1,00
20:02:44	1,19	20:09:48	1,20	20:16:52	1,17	20:23:56	1,03
20:02:52	1,23	20:09:56	1,20	20:17:00	1,13	20:24:04	0,98
20:03:00	1,19	20:10:04	1,20	20:17:08	1,17	20:24:12	0,98
20:03:08	1,23	20:10:12	1,20	20:17:16	1,13	20:24:20	1,02
20:03:16	1,17	20:10:20	1,22	20:17:24	1,14	20:24:28	1,01
20:03:24	1,24	20:10:28	1,20	20:17:32	1,13	20:24:36	0,96
20:03:32	1,24	20:10:36	1,13	20:17:40	1,17	20:24:44	0,98
20:03:40	1,30	20:10:44	1,23	20:17:48	1,17	20:24:52	0,97
20:03:48	1,23	20:10:52	1,20	20:17:56	1,13	20:25:00	1,05
20:03:56	1,25	20:11:00	1,24	20:18:04	1,14	20:25:08	0,96
20:04:04	1,26	20:11:08	1,22	20:18:12	1,12	20:25:16	0,98
20:04:12	1,23	20:11:16	1,23	20:18:20	1,12	20:25:24	0,97
20:04:20	1,26	20:11:24	1,19	20:18:28	1,11	20:25:32	1,01
20:04:28	1,24	20:11:32	1,20	20:18:36	1,11	20:25:40	1,00
20:04:36	1,26	20:11:40	1,17	20:18:44	1,09	20:25:48	1,02
20:04:44	1,26	20:11:48	1,16	20:18:52	1,08	20:25:56	0,98
20:04:52	1,23	20:11:56	1,17	20:19:00	1,09	20:26:04	1,01
20:05:00	1,28	20:12:04	1,23	20:19:08	1,11	20:26:12	1,02
20:05:08	1,23	20:12:12	1,23	20:19:16	1,13	20:26:20	1,00
20:05:16	1,25	20:12:20	1,20	20:19:24	1,09	20:26:28	0,98
20:05:24	1,18	20:12:28	1,19	20:19:32	1,03	20:26:36	1,00
20:05:32	1,22	20:12:36	1,17	20:19:40	1,13	20:26:44	0,97
20:05:40	1,24	20:12:44	1,14	20:19:48	1,08	20:26:52	0,96
20:05:48	1,25	20:12:52	1,17	20:19:56	1,07	20:27:00	0,94
20:05:56	1,33	20:13:00	1,25	20:20:04	1,08	20:27:08	1,01
20:06:04	1,26	20:13:08	1,18	20:20:12	1,12	20:27:16	0,96
20:06:12	1,26	20:13:16	1,16	20:20:20	1,14	20:27:24	0,96
20:06:20	1,19	20:13:24	1,16	20:20:28	1,09	20:27:32	0,92
20:06:28	1,31	20:13:32	1,16	20:20:36	1,12	20:27:40	0,97
20:06:36	1,24	20:13:40	1,17	20:20:44	1,08	20:27:48	0,98
20:06:44	1,25	20:13:48	1,18	20:20:52	1,08	20:27:56	0,95
20:06:52	1,26	20:13:56	1,17	20:21:00	1,09	20:28:04	0,96
20:07:00	1,25	20:14:04	1,16	20:21:08	1,08	20:28:12	0,98
20:07:08	1,31	20:14:12	1,16	20:21:16	1,08	20:28:20	1,00
20:07:16	1,29	20:14:20	1,17	20:21:24	1,08	20:28:28	0,98
20:07:24	1,18	20:14:28	1,14	20:21:32	1,08	20:28:36	0,95
20:07:32	1,23	20:14:36	1,17	20:21:40	1,07	20:28:44	0,92
20:07:40	1,22	20:14:44	1,17	20:21:48	1,07	20:28:52	0,96
20:07:48	1,20	20:14:52	1,13	20:21:56	1,06	20:29:00	0,92
20:07:56	1,19	20:15:00	1,11	20:22:04	1,07	20:29:08	0,96
20:08:04	1,16	20:15:08	1,14	20:22:12	1,07	20:29:16	0,96
20:08:12	1,19	20:15:16	1,12	20:22:20	0,97	20:29:24	0,96
20:08:20	1,19	20:15:24	1,14	20:22:28	1,01	20:29:32	0,96
20:08:28	1,17	20:15:32	1,12	20:22:36	1,02	20:29:40	0,96
20:08:36	1,18	20:15:40	1,14	20:22:44	1,03	20:29:48	0,96
20:08:44	1,18	20:15:48	1,14	20:22:52	1,05	20:29:56	1,00
20:08:52	1,16	20:15:56	1,17	20:23:00	1,01	20:30:04	0,98

Zeit	A-Staub [mg/m ³]	Zeit	A-Staub [mg/m ³]	Zeit	A-Staub [mg/m ³]	Zeit	A-Staub [mg/m ³]
20:30:12	0,96	20:37:16	0,94	20:44:20	0,96	20:51:24	1,12
20:30:20	0,97	20:37:24	0,91	20:44:28	0,91	20:51:32	1,06
20:30:28	1,00	20:37:32	0,92	20:44:36	0,94	20:51:40	1,03
20:30:36	0,96	20:37:40	0,96	20:44:44	0,97	20:51:48	1,02
20:30:44	0,97	20:37:48	0,92	20:44:52	0,89	20:51:56	0,97
20:30:52	0,96	20:37:56	0,96	20:45:00	0,96	20:52:04	1,02
20:31:00	0,91	20:38:04	0,98	20:45:08	0,97	20:52:12	0,97
20:31:08	1,01	20:38:12	1,00	20:45:16	0,96	20:52:20	0,94
20:31:16	0,98	20:38:20	0,97	20:45:24	0,95	20:52:28	1,00
20:31:24	0,97	20:38:28	1,00	20:45:32	0,96	20:52:36	1,02
20:31:32	0,96	20:38:36	0,94	20:45:40	0,96	20:52:44	0,91
20:31:40	0,94	20:38:44	0,92	20:45:48	0,98	20:52:52	56,57
20:31:48	0,98	20:38:52	0,96	20:45:56	0,98	20:53:00	64,80
20:31:56	0,94	20:39:00	0,94	20:46:04	0,97	20:53:08	29,46
20:32:04	0,95	20:39:08	0,95	20:46:12	1,03	20:53:16	23,24
20:32:12	0,95	20:39:16	0,95	20:46:20	1,03	20:53:24	17,58
20:32:20	0,92	20:39:24	0,92	20:46:28	0,97	20:53:32	13,81
20:32:28	0,96	20:39:32	0,97	20:46:36	1,03	20:53:40	14,45
20:32:36	0,94	20:39:40	0,95	20:46:44	1,05	20:53:48	11,58
20:32:44	0,90	20:39:48	1,00	20:46:52	1,02	20:53:56	14,22
20:32:52	1,01	20:39:56	0,97	20:47:00	1,03	20:54:04	12,80
20:33:00	0,96	20:40:04	0,96	20:47:08	1,11	20:54:12	10,02
20:33:08	0,97	20:40:12	1,03	20:47:16	1,07	20:54:20	13,25
20:33:16	0,97	20:40:20	1,02	20:47:24	1,14	20:54:28	10,59
20:33:24	0,96	20:40:28	1,01	20:47:32	1,09	20:54:36	9,86
20:33:32	0,95	20:40:36	0,98	20:47:40	1,02	20:54:44	7,38
20:33:40	0,96	20:40:44	1,01	20:47:48	1,01	20:54:52	9,51
20:33:48	0,96	20:40:52	0,98	20:47:56	1,09	20:55:00	6,17
20:33:56	0,98	20:41:00	0,98	20:48:04	1,47	20:55:08	5,22
20:34:04	0,98	20:41:08	1,00	20:48:12	1,51	20:55:16	5,02
20:34:12	1,00	20:41:16	1,01	20:48:20	1,37	20:55:24	5,23
20:34:20	0,98	20:41:24	1,00	20:48:28	1,67	20:55:32	4,01
20:34:28	1,01	20:41:32	1,00	20:48:36	1,54	20:55:40	4,30
20:34:36	1,00	20:41:40	0,98	20:48:44	1,62	20:55:48	4,51
20:34:44	0,98	20:41:48	1,01	20:48:52	1,51	20:55:56	5,14
20:34:52	1,00	20:41:56	0,98	20:49:00	1,42	20:56:04	3,93
20:35:00	0,98	20:42:04	0,98	20:49:08	1,36	20:56:12	3,99
20:35:08	0,97	20:42:12	0,96	20:49:16	1,33	20:56:20	3,30
20:35:16	0,97	20:42:20	0,97	20:49:24	1,26	20:56:28	3,66
20:35:24	0,97	20:42:28	0,97	20:49:32	1,26	20:56:36	4,00
20:35:32	1,01	20:42:36	0,96	20:49:40	1,23	20:56:44	4,73
20:35:40	0,97	20:42:44	0,91	20:49:48	1,16	20:56:52	6,93
20:35:48	0,95	20:42:52	0,95	20:49:56	1,13	20:57:00	9,89
20:35:56	0,96	20:43:00	0,95	20:50:04	1,11	20:57:08	41,99
20:36:04	0,96	20:43:08	0,95	20:50:12	1,07	20:57:16	32,42
20:36:12	1,01	20:43:16	0,95	20:50:20	1,09	20:57:24	43,54
20:36:20	1,01	20:43:24	0,91	20:50:28	1,14	20:57:32	50,29
20:36:28	1,00	20:43:32	0,94	20:50:36	1,05	20:57:40	61,51
20:36:36	0,94	20:43:40	0,95	20:50:44	1,12	20:57:48	55,35
20:36:44	0,94	20:43:48	0,92	20:50:52	1,12	20:57:56	51,10
20:36:52	0,94	20:43:56	0,89	20:51:00	0,97	20:58:04	46,46
20:37:00	0,95	20:44:04	0,92	20:51:08	1,13	20:58:12	44,76
20:37:08	0,98	20:44:12	0,92	20:51:16	1,08	20:58:20	40,19

Zeit	A-Staub [mg/m ³]	Zeit	A-Staub [mg/m ³]	Zeit	A-Staub [mg/m ³]	Zeit	A-Staub [mg/m ³]
20:58:28	37,98	21:05:32	15,16	21:12:36	14,46	21:19:40	13,51
20:58:36	35,46	21:05:40	16,85	21:12:44	15,03	21:19:48	13,02
20:58:44	34,86	21:05:48	15,36	21:12:52	15,18	21:19:56	12,04
20:58:52	35,28	21:05:56	14,46	21:13:00	15,55	21:20:04	11,75
20:59:00	33,88	21:06:04	15,67	21:13:08	14,86	21:20:12	11,93
20:59:08	32,78	21:06:12	15,78	21:13:16	14,48	21:20:20	12,18
20:59:16	30,68	21:06:20	14,88	21:13:24	14,68	21:20:28	10,82
20:59:24	30,23	21:06:28	16,21	21:13:32	14,48	21:20:36	11,09
20:59:32	26,96	21:06:36	15,89	21:13:40	14,45	21:20:44	10,14
20:59:40	27,20	21:06:44	15,18	21:13:48	13,75	21:20:52	10,58
20:59:48	27,81	21:06:52	16,54	21:13:56	13,04	21:21:00	9,45
20:59:56	27,34	21:07:00	16,39	21:14:04	13,23	21:21:08	9,03
21:00:04	25,12	21:07:08	16,22	21:14:12	14,14	21:21:16	9,41
21:00:12	26,84	21:07:16	14,91	21:14:20	13,45	21:21:24	9,07
21:00:20	25,90	21:07:24	15,66	21:14:28	14,17	21:21:32	10,60
21:00:28	30,41	21:07:32	15,93	21:14:36	13,30	21:21:40	10,09
21:00:36	28,07	21:07:40	15,20	21:14:44	13,39	21:21:48	9,25
21:00:44	24,90	21:07:48	14,20	21:14:52	13,14	21:21:56	8,90
21:00:52	26,05	21:07:56	15,92	21:15:00	12,85	21:22:04	8,41
21:01:00	24,41	21:08:04	15,37	21:15:08	11,42	21:22:12	8,11
21:01:08	23,42	21:08:12	16,23	21:15:16	10,81	21:22:20	8,66
21:01:16	22,29	21:08:20	16,00	21:15:24	9,98	21:22:28	7,99
21:01:24	21,50	21:08:28	14,90	21:15:32	10,63	21:22:36	8,22
21:01:32	19,32	21:08:36	14,42	21:15:40	12,42	21:22:44	7,93
21:01:40	20,90	21:08:44	15,78	21:15:48	12,80	21:22:52	8,24
21:01:48	21,21	21:08:52	15,37	21:15:56	13,07	21:23:00	7,82
21:01:56	20,38	21:09:00	14,80	21:16:04	11,03	21:23:08	8,38
21:02:04	20,05	21:09:08	14,86	21:16:12	12,46	21:23:16	7,44
21:02:12	19,38	21:09:16	14,86	21:16:20	12,06	21:23:24	7,47
21:02:20	18,03	21:09:24	14,64	21:16:28	10,35	21:23:32	7,94
21:02:28	16,84	21:09:32	13,28	21:16:36	10,36	21:23:40	7,56
21:02:36	16,36	21:09:40	14,37	21:16:44	12,89	21:23:48	6,76
21:02:44	16,77	21:09:48	14,24	21:16:52	12,87	21:23:56	5,85
21:02:52	16,74	21:09:56	14,84	21:17:00	13,23	21:24:04	5,75
21:03:00	16,70	21:10:04	14,22	21:17:08	13,10	21:24:12	5,89
21:03:08	15,84	21:10:12	12,74	21:17:16	13,11	21:24:20	5,12
21:03:16	16,10	21:10:20	12,70	21:17:24	13,46	21:24:28	5,81
21:03:24	15,97	21:10:28	11,02	21:17:32	13,95	21:24:36	5,34
21:03:32	16,16	21:10:36	11,47	21:17:40	13,29	21:24:44	5,46
21:03:40	16,06	21:10:44	13,34	21:17:48	12,72	21:24:52	5,54
21:03:48	16,22	21:10:52	13,55	21:17:56	13,59	21:25:00	5,62
21:03:56	15,60	21:11:00	13,35	21:18:04	13,11	21:25:08	4,91
21:04:04	15,67	21:11:08	13,04	21:18:12	12,12	21:25:16	5,29
21:04:12	16,22	21:11:16	13,46	21:18:20	13,85	21:25:24	5,50
21:04:20	16,28	21:11:24	13,64	21:18:28	14,25	21:25:32	5,36
21:04:28	16,16	21:11:32	12,78	21:18:36	13,17	21:25:40	5,27
21:04:36	15,61	21:11:40	12,91	21:18:44	9,35	21:25:48	5,70
21:04:44	16,00	21:11:48	12,48	21:18:52	12,40	21:25:56	5,45
21:04:52	16,25	21:11:56	12,97	21:19:00	13,41	21:26:04	5,28
21:05:00	15,59	21:12:04	13,45	21:19:08	14,20	21:26:12	5,12
21:05:08	14,86	21:12:12	13,63	21:19:16	13,51	21:26:20	5,11
21:05:16	15,36	21:12:20	13,08	21:19:24	13,25	21:26:28	4,96
21:05:24	15,59	21:12:28	14,09	21:19:32	13,01	21:26:36	4,90

Zeit	A-Staub [mg/m ³]	Zeit	A-Staub [mg/m ³]	Zeit	A-Staub [mg/m ³]	Zeit	A-Staub [mg/m ³]
21:26:44	4,67	21:33:48	2,33	21:40:52	5,10	21:47:56	8,03
21:26:52	4,80	21:33:56	2,26	21:41:00	5,78	21:48:04	6,93
21:27:00	4,82	21:34:04	2,29	21:41:08	5,72	21:48:12	7,36
21:27:08	4,97	21:34:12	2,18	21:41:16	5,68	21:48:20	8,52
21:27:16	4,74	21:34:20	2,20	21:41:24	5,98	21:48:28	7,72
21:27:24	4,79	21:34:28	2,09	21:41:32	5,33	21:48:36	7,67
21:27:32	4,57	21:34:36	2,25	21:41:40	6,23	21:48:44	10,62
21:27:40	4,52	21:34:44	2,15	21:41:48	6,09	21:48:52	10,03
21:27:48	4,27	21:34:52	2,20	21:41:56	6,19	21:49:00	9,53
21:27:56	4,26	21:35:00	2,55	21:42:04	7,28	21:49:08	9,96
21:28:04	4,10	21:35:08	3,43	21:42:12	7,24	21:49:16	8,50
21:28:12	3,83	21:35:16	4,12	21:42:20	6,72	21:49:24	8,26
21:28:20	3,82	21:35:24	4,24	21:42:28	6,82	21:49:32	9,05
21:28:28	3,72	21:35:32	3,79	21:42:36	7,48	21:49:40	8,05
21:28:36	3,68	21:35:40	2,48	21:42:44	7,25	21:49:48	7,14
21:28:44	3,51	21:35:48	1,92	21:42:52	7,59	21:49:56	7,71
21:28:52	3,50	21:35:56	1,93	21:43:00	7,93	21:50:04	9,08
21:29:00	3,58	21:36:04	1,79	21:43:08	8,20	21:50:12	9,85
21:29:08	3,27	21:36:12	1,86	21:43:16	8,51	21:50:20	10,17
21:29:16	3,27	21:36:20	1,68	21:43:24	9,21	21:50:28	8,76
21:29:24	3,42	21:36:28	1,73	21:43:32	7,90	21:50:36	9,13
21:29:32	3,25	21:36:36	1,85	21:43:40	8,33	21:50:44	9,47
21:29:40	3,03	21:36:44	1,75	21:43:48	9,89	21:50:52	8,26
21:29:48	3,06	21:36:52	1,64	21:43:56	9,30	21:51:00	7,83
21:29:56	3,05	21:37:00	2,02	21:44:04	8,18	21:51:08	9,46
21:30:04	2,92	21:37:08	1,88	21:44:12	8,27	21:51:16	9,74
21:30:12	2,57	21:37:16	2,19	21:44:20	6,89	21:51:24	8,90
21:30:20	2,70	21:37:24	3,02	21:44:28	6,86	21:51:32	9,59
21:30:28	2,81	21:37:32	3,00	21:44:36	7,99		
21:30:36	2,63	21:37:40	3,53	21:44:44	9,68		
21:30:44	2,59	21:37:48	4,49	21:44:52	10,37		
21:30:52	2,48	21:37:56	4,10	21:45:00	9,62	21:52	
21:31:00	2,53	21:38:04	3,88	21:45:08	8,88		
21:31:08	2,52	21:38:12	6,87	21:45:16	9,12		
21:31:16	2,60	21:38:20	6,15	21:45:24	7,34		
21:31:24	2,36	21:38:28	5,35	21:45:32	8,58		
21:31:32	2,49	21:38:36	4,41	21:45:40	7,89		
21:31:40	2,60	21:38:44	4,65	21:45:48	9,67		
21:31:48	2,52	21:38:52	4,43	21:45:56	8,10	22:29:00	1,92
21:31:56	2,37	21:39:00	6,79	21:46:04	8,28	22:29:08	1,78
21:32:04	2,32	21:39:08	5,62	21:46:12	8,31	22:29:16	1,77
21:32:12	2,35	21:39:16	5,23	21:46:20	8,80	22:29:24	1,63
21:32:20	2,41	21:39:24	4,71	21:46:28	7,87	22:29:32	1,60
21:32:28	2,33	21:39:32	4,90	21:46:36	7,32	22:29:40	1,59
21:32:36	2,40	21:39:40	6,38	21:46:44	9,75	22:29:48	1,50
21:32:44	2,35	21:39:48	6,12	21:46:52	9,23	22:29:56	1,56
21:32:52	2,32	21:39:56	5,33	21:47:00	9,19	22:30:04	1,51
21:33:00	2,30	21:40:04	5,07	21:47:08	8,50	22:30:12	1,53
21:33:08	2,65	21:40:12	4,66	21:47:16	9,50	22:30:20	1,53
21:33:16	2,53	21:40:20	5,02	21:47:24	8,21	22:30:28	1,69
21:33:24	2,35	21:40:28	4,85	21:47:32	9,12	22:30:36	1,47
21:33:32	2,64	21:40:36	4,84	21:47:40	8,90	22:30:44	1,39
21:33:40	2,36	21:40:44	5,45	21:47:48	9,91	22:30:52	1,54

Zeit	A-Staub [mg/m ³]	Zeit	A-Staub [mg/m ³]	Zeit	A-Staub [mg/m ³]	Zeit	A-Staub [mg/m ³]
22:31:00	1,35	22:38:04	0,85	22:45:08	0,67	22:52:12	0,62
22:31:08	1,28	22:38:12	0,83	22:45:16	0,69	22:52:20	0,62
22:31:16	1,26	22:38:20	0,83	22:45:24	0,65	22:52:28	0,60
22:31:24	1,24	22:38:28	0,79	22:45:32	0,68	22:52:36	0,61
22:31:32	1,21	22:38:36	0,81	22:45:40	0,65	22:52:44	0,60
22:31:40	1,19	22:38:44	0,81	22:45:48	0,65	22:52:52	0,62
22:31:48	1,15	22:38:52	0,81	22:45:56	0,69	22:53:00	0,61
22:31:56	1,17	22:39:00	0,83	22:46:04	0,67	22:53:08	0,60
22:32:04	1,14	22:39:08	0,80	22:46:12	0,66	22:53:16	0,60
22:32:12	1,10	22:39:16	0,81	22:46:20	0,65	22:53:24	0,62
22:32:20	1,08	22:39:24	0,80	22:46:28	0,67	22:53:32	0,60
22:32:28	1,05	22:39:32	0,77	22:46:36	0,65	22:53:40	0,60
22:32:36	1,08	22:39:40	0,75	22:46:44	0,66	22:53:48	0,61
22:32:44	1,05	22:39:48	0,80	22:46:52	0,66	22:53:56	0,60
22:32:52	1,04	22:39:56	0,77	22:47:00	0,66	22:54:04	0,56
22:33:00	1,03	22:40:04	0,80	22:47:08	0,68	22:54:12	0,59
22:33:08	0,99	22:40:12	0,78	22:47:16	0,66	22:54:20	0,60
22:33:16	0,96	22:40:20	0,77	22:47:24	0,68	22:54:28	0,62
22:33:24	0,97	22:40:28	0,78	22:47:32	0,66	22:54:36	0,59
22:33:32	0,96	22:40:36	0,77	22:47:40	0,67	22:54:44	0,62
22:33:40	0,93	22:40:44	0,75	22:47:48	0,65	22:54:52	0,57
22:33:48	0,92	22:40:52	0,75	22:47:56	0,81	22:55:00	0,59
22:33:56	0,95	22:41:00	0,75	22:48:04	0,67	22:55:08	0,59
22:34:04	0,96	22:41:08	0,75	22:48:12	0,66	22:55:16	0,61
22:34:12	0,91	22:41:16	0,78	22:48:20	0,69	22:55:24	0,61
22:34:20	0,90	22:41:24	0,75	22:48:28	0,62	22:55:32	0,60
22:34:28	0,92	22:41:32	0,72	22:48:36	0,62	22:55:40	0,59
22:34:36	0,89	22:41:40	0,72	22:48:44	0,60	22:55:48	0,60
22:34:44	0,91	22:41:48	0,73	22:48:52	0,65	22:55:56	0,57
22:34:52	0,89	22:41:56	0,73	22:49:00	0,61	22:56:04	0,60
22:35:00	0,85	22:42:04	0,71	22:49:08	0,65	22:56:12	0,56
22:35:08	0,86	22:42:12	0,73	22:49:16	0,62	22:56:20	0,65
22:35:16	0,89	22:42:20	0,69	22:49:24	0,65	22:56:28	0,59
22:35:24	0,86	22:42:28	0,73	22:49:32	0,63	22:56:36	0,60
22:35:32	0,86	22:42:36	0,73	22:49:40	0,65	22:56:44	0,62
22:35:40	0,86	22:42:44	0,72	22:49:48	0,65	22:56:52	0,59
22:35:48	0,87	22:42:52	0,72	22:49:56	0,63	22:57:00	0,61
22:35:56	0,85	22:43:00	0,73	22:50:04	0,62	22:57:08	0,61
22:36:04	0,89	22:43:08	0,72	22:50:12	0,62	22:57:16	0,61
22:36:12	0,81	22:43:16	0,74	22:50:20	0,62	22:57:24	0,60
22:36:20	0,86	22:43:24	0,73	22:50:28	0,62	22:57:32	0,61
22:36:28	0,81	22:43:32	0,69	22:50:36	0,61	22:57:40	0,61
22:36:36	0,85	22:43:40	0,69	22:50:44	0,61	22:57:48	0,62
22:36:44	0,85	22:43:48	0,68	22:50:52	0,61	22:57:56	0,68
22:36:52	0,84	22:43:56	0,68	22:51:00	0,63	22:58:04	0,65
22:37:00	0,83	22:44:04	0,69	22:51:08	0,60	22:58:12	0,66
22:37:08	0,81	22:44:12	0,66	22:51:16	0,62	22:58:20	0,66
22:37:16	0,84	22:44:20	0,72	22:51:24	0,65	22:58:28	0,65
22:37:24	0,83	22:44:28	0,67	22:51:32	0,62	22:58:36	0,71
22:37:32	0,81	22:44:36	0,67	22:51:40	0,61	22:58:44	0,66
22:37:40	0,81	22:44:44	0,66	22:51:48	0,59	22:58:52	0,67
22:37:48	0,83	22:44:52	0,66	22:51:56	0,60	22:59:00	0,63
22:37:56	0,80	22:45:00	0,67	22:52:04	0,62	22:59:08	0,65

Zeit	A-Staub [mg/m ³]	Zeit	A-Staub [mg/m ³]	Zeit	A-Staub [mg/m ³]	Zeit	A-Staub [mg/m ³]
22:59:16	0,68	23:06:20	3,23	23:13:24	3,04	23:20:28	3,35
22:59:24	0,68	23:06:28	3,21	23:13:32	3,22	23:20:36	3,40
22:59:32	0,62	23:06:36	3,16	23:13:40	3,45	23:20:44	3,32
22:59:40	0,65	23:06:44	3,14	23:13:48	3,16	23:20:52	3,38
22:59:48	0,65	23:06:52	3,04	23:13:56	3,16	23:21:00	3,41
22:59:56	0,61	23:07:00	2,94	23:14:04	3,05	23:21:08	3,51
23:00:04	0,63	23:07:08	2,91	23:14:12	3,09	23:21:16	3,36
23:00:12	0,63	23:07:16	2,92	23:14:20	3,18	23:21:24	3,45
23:00:20	0,61	23:07:24	2,97	23:14:28	3,06	23:21:32	3,51
23:00:28	0,65	23:07:32	2,94	23:14:36	3,05	23:21:40	3,39
23:00:36	0,62	23:07:40	3,06	23:14:44	3,15	23:21:48	3,21
23:00:44	0,63	23:07:48	3,03	23:14:52	3,11	23:21:56	3,28
23:00:52	0,66	23:07:56	3,36	23:15:00	3,14	23:22:04	3,35
23:01:00	0,61	23:08:04	3,47	23:15:08	3,34	23:22:12	3,33
23:01:08	0,81	23:08:12	3,53	23:15:16	3,38	23:22:20	3,34
23:01:16	0,96	23:08:20	3,50	23:15:24	3,46	23:22:28	3,39
23:01:24	0,92	23:08:28	3,64	23:15:32	3,32	23:22:36	3,40
23:01:32	0,83	23:08:36	3,76	23:15:40	3,45	23:22:44	3,40
23:01:40	0,87	23:08:44	3,63	23:15:48	3,39	23:22:52	3,41
23:01:48	1,04	23:08:52	3,39	23:15:56	3,45	23:23:00	3,40
23:01:56	1,27	23:09:00	3,39	23:16:04	3,09	23:23:08	3,59
23:02:04	1,22	23:09:08	3,41	23:16:12	3,16	23:23:16	3,48
23:02:12	1,46	23:09:16	3,32	23:16:20	3,22	23:23:24	3,42
23:02:20	1,35	23:09:24	3,51	23:16:28	3,23	23:23:32	3,47
23:02:28	1,60	23:09:32	3,47	23:16:36	3,22	23:23:40	3,41
23:02:36	1,77	23:09:40	3,57	23:16:44	3,21	23:23:48	3,45
23:02:44	1,93	23:09:48	3,56	23:16:52	3,28	23:23:56	3,32
23:02:52	1,77	23:09:56	3,73	23:17:00	3,10	23:24:04	3,42
23:03:00	1,89	23:10:04	3,61	23:17:08	3,04	23:24:12	3,46
23:03:08	1,80	23:10:12	3,85	23:17:16	3,17	23:24:20	3,52
23:03:16	2,01	23:10:20	3,79	23:17:24	3,28	23:24:28	3,38
23:03:24	2,02	23:10:28	3,93	23:17:32	3,28	23:24:36	3,45
23:03:32	1,89	23:10:36	3,69	23:17:40	3,18	23:24:44	3,39
23:03:40	2,17	23:10:44	3,82	23:17:48	3,23	23:24:52	3,47
23:03:48	2,06	23:10:52	3,64	23:17:56	3,21	23:25:00	3,41
23:03:56	2,02	23:11:00	3,88	23:18:04	3,22	23:25:08	3,53
23:04:04	2,12	23:11:08	3,83	23:18:12	3,38	23:25:16	3,39
23:04:12	2,38	23:11:16	3,85	23:18:20	3,35	23:25:24	3,34
23:04:20	2,39	23:11:24	3,58	23:18:28	3,23	23:25:32	3,32
23:04:28	2,47	23:11:32	3,69	23:18:36	3,08	23:25:40	3,16
23:04:36	2,43	23:11:40	3,56	23:18:44	3,08	23:25:48	3,14
23:04:44	2,38	23:11:48	3,39	23:18:52	3,10	23:25:56	3,11
23:04:52	2,61	23:11:56	3,20	23:19:00	3,10	23:26:04	3,11
23:05:00	2,65	23:12:04	3,28	23:19:08	3,17	23:26:12	3,14
23:05:08	2,87	23:12:12	3,27	23:19:16	3,16	23:26:20	3,12
23:05:16	2,66	23:12:20	3,20	23:19:24	3,20	23:26:28	3,24
23:05:24	2,73	23:12:28	3,16	23:19:32	3,17	23:26:36	3,06
23:05:32	2,88	23:12:36	3,22	23:19:40	3,30	23:26:44	3,27
23:05:40	2,98	23:12:44	2,92	23:19:48	3,40	23:26:52	3,33
23:05:48	3,09	23:12:52	2,99	23:19:56	3,51	23:27:00	3,38
23:05:56	3,11	23:13:00	3,00	23:20:04	3,39	23:27:08	3,58
23:06:04	3,12	23:13:08	3,03	23:20:12	3,42	23:27:16	3,67
23:06:12	3,15	23:13:16	3,10	23:20:20	3,45	23:27:24	3,75

Zeit	A-Staub [mg/m ³]	Zeit	A-Staub [mg/m ³]	Zeit	A-Staub [mg/m ³]	Zeit	A-Staub [mg/m ³]
23:27:32	3,75	23:34:36	3,35	23:41:40	3,36	23:48:44	1,01
23:27:40	3,91	23:34:44	3,21	23:41:48	3,09	23:48:52	0,98
23:27:48	3,99	23:34:52	3,32	23:41:56	2,87	23:49:00	1,01
23:27:56	4,08	23:35:00	3,26	23:42:04	2,65	23:49:08	0,99
23:28:04	3,97	23:35:08	3,35	23:42:12	2,41	23:49:16	1,02
23:28:12	3,82	23:35:16	3,35	23:42:20	2,36	23:49:24	1,01
23:28:20	3,94	23:35:24	3,34	23:42:28	2,25	23:49:32	0,99
23:28:28	3,88	23:35:32	3,41	23:42:36	2,33	23:49:40	0,98
23:28:36	3,85	23:35:40	3,42	23:42:44	2,20	23:49:48	0,97
23:28:44	3,94	23:35:48	3,33	23:42:52	2,20	23:49:56	0,98
23:28:52	3,82	23:35:56	3,23	23:43:00	2,15	23:50:04	0,95
23:29:00	3,82	23:36:04	3,10	23:43:08	2,00	23:50:12	0,96
23:29:08	3,77	23:36:12	3,36	23:43:16	2,05	23:50:20	0,95
23:29:16	3,72	23:36:20	3,44	23:43:24	2,07	23:50:28	0,97
23:29:24	3,59	23:36:28	3,42	23:43:32	1,87	23:50:36	0,98
23:29:32	3,71	23:36:36	3,58	23:43:40	1,75	23:50:44	1,01
23:29:40	4,05	23:36:44	3,56	23:43:48	1,76	23:50:52	1,01
23:29:48	4,05	23:36:52	3,67	23:43:56	1,77	23:51:00	1,03
23:29:56	3,97	23:37:00	3,72	23:44:04	1,70	23:51:08	1,04
23:30:04	4,14	23:37:08	3,73	23:44:12	1,75	23:51:16	1,11
23:30:12	4,15	23:37:16	3,83	23:44:20	1,72	23:51:24	1,03
23:30:20	4,08	23:37:24	3,76	23:44:28	1,78	23:51:32	1,01
23:30:28	3,93	23:37:32	3,87	23:44:36	1,66	23:51:40	1,05
23:30:36	4,05	23:37:40	3,61	23:44:44	1,64	23:51:48	1,09
23:30:44	4,09	23:37:48	3,53	23:44:52	1,69	23:51:56	1,04
23:30:52	4,02	23:37:56	3,51	23:45:00	1,63	23:52:04	0,99
23:31:00	4,18	23:38:04	3,75	23:45:08	1,63	23:52:12	1,07
23:31:08	4,06	23:38:12	3,53	23:45:16	1,48	23:52:20	1,01
23:31:16	4,13	23:38:20	3,53	23:45:24	1,45	23:52:28	0,99
23:31:24	3,82	23:38:28	3,52	23:45:32	1,40	23:52:36	0,99
23:31:32	3,73	23:38:36	3,41	23:45:40	1,42	23:52:44	0,92
23:31:40	3,77	23:38:44	3,39	23:45:48	1,39	23:52:52	1,10
23:31:48	3,88	23:38:52	3,59	23:45:56	1,35	23:53:00	1,05
23:31:56	3,78	23:39:00	3,44	23:46:04	1,28	23:53:08	1,01
23:32:04	3,79	23:39:08	3,32	23:46:12	1,27	23:53:16	1,07
23:32:12	3,87	23:39:16	3,42	23:46:20	1,24	23:53:24	1,05
23:32:20	3,72	23:39:24	3,27	23:46:28	1,19	23:53:32	1,04
23:32:28	3,99	23:39:32	3,22	23:46:36	1,20	23:53:40	1,02
23:32:36	3,93	23:39:40	3,28	23:46:44	1,19	23:53:48	1,01
23:32:44	3,73	23:39:48	3,27	23:46:52	1,17	23:53:56	1,02
23:32:52	3,71	23:39:56	3,18	23:47:00	1,19	23:54:04	1,03
23:33:00	3,73	23:40:04	3,18	23:47:08	1,14	23:54:12	1,02
23:33:08	3,67	23:40:12	3,15	23:47:16	1,15	23:54:20	1,04
23:33:16	3,56	23:40:20	3,08	23:47:24	1,11	23:54:28	1,05
23:33:24	3,65	23:40:28	2,90	23:47:32	1,11	23:54:36	1,02
23:33:32	3,57	23:40:36	2,84	23:47:40	1,10	23:54:44	1,01
23:33:40	3,58	23:40:44	2,88	23:47:48	1,14	23:54:52	0,98
23:33:48	3,48	23:40:52	2,85	23:47:56	1,09	23:55:00	1,01
23:33:56	3,45	23:41:00	3,06	23:48:04	1,11	23:55:08	1,04
23:34:04	3,56	23:41:08	3,20	23:48:12	1,04	23:55:16	1,03
23:34:12	3,61	23:41:16	3,30	23:48:20	1,02	23:55:24	0,99
23:34:20	3,24	23:41:24	3,48	23:48:28	0,99	23:55:32	1,02
23:34:28	3,33	23:41:32	3,69	23:48:36	1,01	23:55:40	1,03

Zeit	A-Staub [mg/m ³]	Zeit	A-Staub [mg/m ³]	Zeit	A-Staub [mg/m ³]	Zeit	A-Staub [mg/m ³]
23:55:48	0,98	0:02:52	0,68	0:09:56	0,65	0:17:00	0,62
23:55:56	0,97	0:03:00	0,73	0:10:04	0,66	0:17:08	0,65
23:56:04	1,01	0:03:08	0,71	0:10:12	0,66	0:17:16	0,61
23:56:12	0,96	0:03:16	0,67	0:10:20	0,63	0:17:24	0,62
23:56:20	0,92	0:03:24	0,68	0:10:28	0,63	0:17:32	0,66
23:56:28	0,90	0:03:32	0,67	0:10:36	0,65	0:17:40	0,61
23:56:36	0,89	0:03:40	0,66	0:10:44	0,63	0:17:48	0,60
23:56:44	0,87	0:03:48	0,66	0:10:52	0,65	0:17:56	0,60
23:56:52	0,84	0:03:56	0,66	0:11:00	0,62	0:18:04	0,63
23:57:00	0,81	0:04:04	0,65	0:11:08	0,63	0:18:12	0,62
23:57:08	0,85	0:04:12	0,66	0:11:16	0,66	0:18:20	0,63
23:57:16	0,77	0:04:20	0,68	0:11:24	0,62	0:18:28	0,66
23:57:24	0,81	0:04:28	0,67	0:11:32	0,63	0:18:36	0,63
23:57:32	0,84	0:04:36	0,66	0:11:40	0,66	0:18:44	0,63
23:57:40	0,84	0:04:44	0,68	0:11:48	0,66	0:18:52	0,62
23:57:48	0,89	0:04:52	0,67	0:11:56	0,63	0:19:00	0,63
23:57:56	0,86	0:05:00	0,65	0:12:04	0,66	0:19:08	0,63
23:58:04	0,85	0:05:08	0,66	0:12:12	0,67	0:19:16	0,61
23:58:12	0,78	0:05:16	0,61	0:12:20	0,66	0:19:24	0,65
23:58:20	0,91	0:05:24	0,65	0:12:28	0,63	0:19:32	0,61
23:58:28	0,89	0:05:32	0,68	0:12:36	0,66	0:19:40	0,63
23:58:36	0,83	0:05:40	0,65	0:12:44	0,63	0:19:48	0,65
23:58:44	0,87	0:05:48	0,66	0:12:52	0,63	0:19:56	0,63
23:58:52	0,95	0:05:56	0,69	0:13:00	0,62	0:20:04	0,62
23:59:00	0,89	0:06:04	0,67	0:13:08	0,63	0:20:12	0,62
23:59:08	0,84	0:06:12	0,68	0:13:16	0,66	0:20:20	0,62
23:59:16	0,81	0:06:20	0,63	0:13:24	0,67	0:20:28	0,59
23:59:24	0,80	0:06:28	0,66	0:13:32	0,63	0:20:36	0,65
23:59:32	0,80	0:06:36	0,66	0:13:40	0,67	0:20:44	0,60
23:59:40	0,86	0:06:44	0,68	0:13:48	0,65	0:20:52	0,60
23:59:48	0,84	0:06:52	0,65	0:13:56	0,66	0:21:00	0,62
23:59:56	0,80	0:07:00	0,69	0:14:04	0,65	0:21:08	0,65
0:00:04	0,80	0:07:08	0,66	0:14:12	0,62	0:21:16	0,60
0:00:12	0,79	0:07:16	0,66	0:14:20	0,66	0:21:24	0,60
0:00:20	0,79	0:07:24	0,69	0:14:28	0,67	0:21:32	0,60
0:00:28	0,78	0:07:32	0,67	0:14:36	0,63	0:21:40	0,62
0:00:36	0,78	0:07:40	0,67	0:14:44	0,69	0:21:48	0,62
0:00:44	0,77	0:07:48	0,67	0:14:52	0,69	0:21:56	0,60
0:00:52	0,74	0:07:56	0,68	0:15:00	0,63	0:22:04	0,59
0:01:00	0,73	0:08:04	0,69	0:15:08	0,63	0:22:12	0,60
0:01:08	0,73	0:08:12	0,62	0:15:16	0,63	0:22:20	0,62
0:01:16	0,73	0:08:20	0,65	0:15:24	0,61	0:22:28	0,62
0:01:24	0,73	0:08:28	0,66	0:15:32	0,63	0:22:36	0,61
0:01:32	0,73	0:08:36	0,66	0:15:40	0,62	0:22:44	0,60
0:01:40	0,73	0:08:44	0,63	0:15:48	0,65	0:22:52	0,57
0:01:48	0,71	0:08:52	0,66	0:15:56	0,63	0:23:00	0,61
0:01:56	0,71	0:09:00	0,66	0:16:04	0,62	0:23:08	0,57
0:02:04	0,72	0:09:08	0,65	0:16:12	0,63	0:23:16	0,60
0:02:12	0,71	0:09:16	0,62	0:16:20	0,62	0:23:24	0,60
0:02:20	0,72	0:09:24	0,62	0:16:28	0,63	0:23:32	0,60
0:02:28	0,69	0:09:32	0,63	0:16:36	0,61	0:23:40	0,57
0:02:36	0,69	0:09:40	0,62	0:16:44	0,61	0:23:48	0,62
0:02:44	0,72	0:09:48	0,65	0:16:52	0,63	0:23:56	0,60

Zeit	A-Staub [mg/m ³]	Zeit	A-Staub [mg/m ³]	Zeit	A-Staub [mg/m ³]	Zeit	A-Staub [mg/m ³]
0:24:04	0,60	0:31:08	0,65	0:38:12	0,57	0:45:16	0,56
0:24:12	0,60	0:31:16	0,59	0:38:20	0,56	0:45:24	0,59
0:24:20	0,59	0:31:24	0,59	0:38:28	0,59	0:45:32	0,57
0:24:28	0,59	0:31:32	0,60	0:38:36	0,59	0:45:40	0,54
0:24:36	0,61	0:31:40	0,62	0:38:44	0,61	0:45:48	0,56
0:24:44	0,57	0:31:48	0,59	0:38:52	0,56	0:45:56	0,57
0:24:52	0,63	0:31:56	0,63	0:39:00	0,61	0:46:04	0,59
0:25:00	0,62	0:32:04	0,63	0:39:08	0,59	0:46:12	0,60
0:25:08	0,60	0:32:12	0,60	0:39:16	0,59	0:46:20	0,57
0:25:16	0,61	0:32:20	0,59	0:39:24	0,55	0:46:28	0,56
0:25:24	0,63	0:32:28	0,63	0:39:32	0,57	0:46:36	0,57
0:25:32	0,62	0:32:36	0,60	0:39:40	0,60	0:46:44	0,56
0:25:40	0,63	0:32:44	0,60	0:39:48	0,61	0:46:52	0,60
0:25:48	0,62	0:32:52	0,60	0:39:56	0,61	0:47:00	0,54
0:25:56	0,61	0:33:00	0,60	0:40:04	0,60	0:47:08	0,56
0:26:04	0,61	0:33:08	0,61	0:40:12	0,59	0:47:16	0,57
0:26:12	0,60	0:33:16	0,59	0:40:20	0,56	0:47:24	0,57
0:26:20	0,66	0:33:24	0,62	0:40:28	0,61	0:47:32	0,55
0:26:28	0,59	0:33:32	0,59	0:40:36	0,56	0:47:40	0,59
0:26:36	0,62	0:33:40	0,60	0:40:44	0,61	0:47:48	0,56
0:26:44	0,61	0:33:48	0,59	0:40:52	0,57	0:47:56	0,57
0:26:52	0,60	0:33:56	0,60	0:41:00	0,55	0:48:04	0,51
0:27:00	0,59	0:34:04	0,60	0:41:08	0,59	0:48:12	0,53
0:27:08	0,57	0:34:12	0,57	0:41:16	0,59	0:48:20	0,55
0:27:16	0,61	0:34:20	0,60	0:41:24	0,60	0:48:28	0,53
0:27:24	0,60	0:34:28	0,61	0:41:32	0,60	0:48:36	0,53
0:27:32	0,59	0:34:36	0,61	0:41:40	0,59	0:48:44	0,54
0:27:40	0,59	0:34:44	0,60	0:41:48	0,59	0:48:52	0,55
0:27:48	0,63	0:34:52	0,61	0:41:56	0,61	0:49:00	0,56
0:27:56	0,60	0:35:00	0,61	0:42:04	0,66	0:49:08	0,57
0:28:04	0,60	0:35:08	0,56	0:42:12	0,60	0:49:16	0,57
0:28:12	0,59	0:35:16	0,60	0:42:20	0,60	0:49:24	0,56
0:28:20	0,62	0:35:24	0,60	0:42:28	0,55	0:49:32	0,54
0:28:28	0,62	0:35:32	0,60	0:42:36	0,56	0:49:40	0,56
0:28:36	0,63	0:35:40	0,59	0:42:44	0,57	0:49:48	0,54
0:28:44	0,57	0:35:48	0,60	0:42:52	0,59	0:49:56	0,53
0:28:52	0,60	0:35:56	0,60	0:43:00	0,61	0:50:04	0,55
0:29:00	0,60	0:36:04	0,56	0:43:08	0,59	0:50:12	0,53
0:29:08	0,62	0:36:12	0,59	0:43:16	0,56	0:50:20	0,55
0:29:16	0,60	0:36:20	0,60	0:43:24	0,56	0:50:28	0,55
0:29:24	0,61	0:36:28	0,59	0:43:32	0,59	0:50:36	0,54
0:29:32	0,59	0:36:36	0,62	0:43:40	0,59	0:50:44	0,54
0:29:40	0,61	0:36:44	0,59	0:43:48	0,61	0:50:52	0,54
0:29:48	0,59	0:36:52	0,59	0:43:56	0,59	0:51:00	0,55
0:29:56	0,60	0:37:00	0,60	0:44:04	0,59	0:51:08	0,53
0:30:04	0,60	0:37:08	0,59	0:44:12	0,57	0:51:16	0,51
0:30:12	0,59	0:37:16	0,59	0:44:20	0,57	0:51:24	0,53
0:30:20	0,59	0:37:24	0,59	0:44:28	0,59	0:51:32	0,53
0:30:28	0,60	0:37:32	0,60	0:44:36	0,56	0:51:40	0,55
0:30:36	0,59	0:37:40	0,56	0:44:44	0,59	0:51:48	0,54
0:30:44	0,61	0:37:48	0,60	0:44:52	0,56	0:51:56	0,51
0:30:52	0,60	0:37:56	0,61	0:45:00	0,59	0:52:04	0,55
0:31:00	0,61	0:38:04	0,57	0:45:08	0,59	0:52:12	0,55

Zeit	A-Staub [mg/m ³]	Zeit	A-Staub [mg/m ³]	Zeit	A-Staub [mg/m ³]	Zeit	A-Staub [mg/m ³]
0:52:20	0,51	0:59:24	0,51	1:06:28	0,63	1:13:32	13,69
0:52:28	0,51	0:59:32	0,55	1:06:36	0,62	1:13:40	19,20
0:52:36	0,53	0:59:40	0,54	1:06:44	0,61	1:13:48	34,62
0:52:44	0,54	0:59:48	0,55	1:06:52	0,57	1:13:56	46,69
0:52:52	0,51	0:59:56	0,54	1:07:00	0,57	1:14:04	45,47
0:53:00	0,51	1:00:04	0,55	1:07:08	0,57	1:14:12	43,48
0:53:08	0,53	1:00:12	0,54	1:07:16	0,60	1:14:20	43,00
0:53:16	0,55	1:00:20	0,53	1:07:24	0,56	1:14:28	40,77
0:53:24	0,55	1:00:28	0,55	1:07:32	0,56	1:14:36	38,88
0:53:32	0,53	1:00:36	0,56	1:07:40	0,59	1:14:44	38,42
0:53:40	0,53	1:00:44	0,55	1:07:48	0,59	1:14:52	37,60
0:53:48	0,53	1:00:52	0,55	1:07:56	0,59	1:15:00	36,70
0:53:56	0,53	1:01:00	0,54	1:08:04	0,60	1:15:08	34,58
0:54:04	0,53	1:01:08	0,51	1:08:12	0,59	1:15:16	31,37
0:54:12	0,53	1:01:16	0,53	1:08:20	0,59	1:15:24	29,28
0:54:20	0,51	1:01:24	0,54	1:08:28	0,57	1:15:32	30,07
0:54:28	0,51	1:01:32	0,54	1:08:36	0,61	1:15:40	30,02
0:54:36	0,53	1:01:40	0,54	1:08:44	0,60	1:15:48	27,61
0:54:44	0,51	1:01:48	0,56	1:08:52	0,61	1:15:56	27,00
0:54:52	0,55	1:01:56	0,51	1:09:00	17,64	1:16:04	25,13
0:55:00	0,53	1:02:04	0,51	1:09:08	68,67	1:16:12	25,60
0:55:08	0,55	1:02:12	0,55	1:09:16	53,17	1:16:20	25,51
0:55:16	0,55	1:02:20	0,54	1:09:24	44,01	1:16:28	27,51
0:55:24	0,54	1:02:28	0,53	1:09:32	41,39	1:16:36	23,28
0:55:32	0,57	1:02:36	0,55	1:09:40	35,16	1:16:44	23,29
0:55:40	0,57	1:02:44	0,50	1:09:48	31,34	1:16:52	21,01
0:55:48	0,54	1:02:52	0,53	1:09:56	26,29	1:17:00	20,04
0:55:56	0,56	1:03:00	0,56	1:10:04	28,61	1:17:08	18,94
0:56:04	0,57	1:03:08	0,57	1:10:12	24,34	1:17:16	19,21
0:56:12	0,57	1:03:16	0,53	1:10:20	19,48	1:17:24	18,79
0:56:20	0,56	1:03:24	0,50	1:10:28	14,93	1:17:32	17,97
0:56:28	0,55	1:03:32	0,54	1:10:36	11,19	1:17:40	16,32
0:56:36	0,54	1:03:40	0,55	1:10:44	10,32	1:17:48	15,31
0:56:44	0,53	1:03:48	0,57	1:10:52	10,65	1:17:56	14,52
0:56:52	0,54	1:03:56	0,56	1:11:00	10,62	1:18:04	13,65
0:57:00	0,55	1:04:04	0,56	1:11:08	10,45	1:18:12	13,80
0:57:08	0,55	1:04:12	0,60	1:11:16	10,55	1:18:20	13,61
0:57:16	0,56	1:04:20	0,59	1:11:24	8,28	1:18:28	14,33
0:57:24	0,53	1:04:28	0,56	1:11:32	7,18	1:18:36	14,03
0:57:32	0,53	1:04:36	0,55	1:11:40	6,10	1:18:44	13,90
0:57:40	0,56	1:04:44	0,59	1:11:48	6,64	1:18:52	13,73
0:57:48	0,59	1:04:52	0,55	1:11:56	7,46	1:19:00	14,22
0:57:56	0,56	1:05:00	0,56	1:12:04	7,05	1:19:08	14,52
0:58:04	0,54	1:05:08	0,57	1:12:12	6,38	1:19:16	14,85
0:58:12	0,55	1:05:16	0,61	1:12:20	5,91	1:19:24	15,17
0:58:20	0,56	1:05:24	0,63	1:12:28	6,42	1:19:32	13,49
0:58:28	0,56	1:05:32	0,62	1:12:36	7,28	1:19:40	14,56
0:58:36	0,60	1:05:40	0,60	1:12:44	5,76	1:19:48	15,51
0:58:44	0,59	1:05:48	0,62	1:12:52	5,97	1:19:56	14,66
0:58:52	0,57	1:05:56	0,61	1:13:00	12,75	1:20:04	13,49
0:59:00	0,57	1:06:04	0,67	1:13:08	11,81	1:20:12	13,48
0:59:08	0,56	1:06:12	0,63	1:13:16	10,45	1:20:20	15,41
0:59:16	0,55	1:06:20	0,61	1:13:24	11,13	1:20:28	15,80

Zeit	A-Staub [mg/m ³]	Zeit	A-Staub [mg/m ³]	Zeit	A-Staub [mg/m ³]	Zeit	A-Staub [mg/m ³]
1:20:36	17,01	1:27:40	12,62	1:34:44	8,91	1:41:48	5,65
1:20:44	17,00	1:27:48	12,86	1:34:52	9,31	1:41:56	5,95
1:20:52	16,63	1:27:56	13,18	1:35:00	8,98	1:42:04	6,21
1:21:00	16,17	1:28:04	12,54	1:35:08	9,97	1:42:12	6,94
1:21:08	16,30	1:28:12	12,76	1:35:16	9,67	1:42:20	6,56
1:21:16	15,57	1:28:20	11,71	1:35:24	8,67	1:42:28	6,06
1:21:24	16,15	1:28:28	11,89	1:35:32	8,39	1:42:36	6,28
1:21:32	16,16	1:28:36	11,68	1:35:40	8,94	1:42:44	6,14
1:21:40	16,35	1:28:44	10,56	1:35:48	9,24	1:42:52	5,61
1:21:48	16,08	1:28:52	9,88	1:35:56	9,70	1:43:00	5,88
1:21:56	14,76	1:29:00	10,10	1:36:04	9,68	1:43:08	5,65
1:22:04	14,60	1:29:08	10,07	1:36:12	9,37	1:43:16	5,72
1:22:12	14,97	1:29:16	10,10	1:36:20	9,60	1:43:24	6,22
1:22:20	14,38	1:29:24	9,99	1:36:28	9,07	1:43:32	6,08
1:22:28	14,57	1:29:32	9,50	1:36:36	8,81	1:43:40	6,20
1:22:36	15,24	1:29:40	9,99	1:36:44	8,86	1:43:48	6,13
1:22:44	15,29	1:29:48	10,05	1:36:52	8,08	1:43:56	6,70
1:22:52	14,62	1:29:56	10,46	1:37:00	8,62	1:44:04	6,20
1:23:00	16,76	1:30:04	11,56	1:37:08	8,67	1:44:12	6,48
1:23:08	18,46	1:30:12	11,90	1:37:16	8,56	1:44:20	7,03
1:23:16	17,24	1:30:20	11,69	1:37:24	8,10	1:44:28	7,76
1:23:24	17,48	1:30:28	11,80	1:37:32	7,61	1:44:36	8,61
1:23:32	17,02	1:30:36	11,69	1:37:40	7,67	1:44:44	8,76
1:23:40	16,97	1:30:44	11,40	1:37:48	8,37	1:44:52	7,55
1:23:48	17,21	1:30:52	11,89	1:37:56	8,34	1:45:00	7,86
1:23:56	17,43	1:31:00	12,62	1:38:04	7,91	1:45:08	9,76
1:24:04	17,85	1:31:08	12,69	1:38:12	7,45	1:45:16	9,79
1:24:12	17,44	1:31:16	12,62	1:38:20	6,95	1:45:24	9,05
1:24:20	17,97	1:31:24	11,55	1:38:28	7,27	1:45:32	9,32
1:24:28	17,18	1:31:32	11,55	1:38:36	6,49	1:45:40	9,84
1:24:36	16,57	1:31:40	10,71	1:38:44	6,67	1:45:48	9,73
1:24:44	16,10	1:31:48	10,53	1:38:52	6,50	1:45:56	9,64
1:24:52	15,02	1:31:56	11,29	1:39:00	6,62	1:46:04	9,05
1:25:00	15,50	1:32:04	11,72	1:39:08	6,64	1:46:12	10,03
1:25:08	14,03	1:32:12	10,99	1:39:16	6,70	1:46:20	9,86
1:25:16	13,99	1:32:20	11,54	1:39:24	6,34	1:46:28	9,50
1:25:24	13,79	1:32:28	11,25	1:39:32	6,14	1:46:36	9,98
1:25:32	13,86	1:32:36	12,05	1:39:40	6,22	1:46:44	9,13
1:25:40	13,93	1:32:44	12,47	1:39:48	6,39	1:46:52	8,74
1:25:48	15,45	1:32:52	12,27	1:39:56	6,30	1:47:00	9,37
1:25:56	14,75	1:33:00	12,68	1:40:04	5,85	1:47:08	9,77
1:26:04	14,52	1:33:08	12,40	1:40:12	5,70	1:47:16	10,75
1:26:12	14,71	1:33:16	10,43	1:40:20	5,90	1:47:24	11,50
1:26:20	15,37	1:33:24	10,09	1:40:28	5,58	1:47:32	11,98
1:26:28	13,08	1:33:32	10,28	1:40:36	5,47	1:47:40	11,02
1:26:36	14,36	1:33:40	10,43	1:40:44	6,40	1:47:48	8,58
1:26:44	14,51	1:33:48	12,27	1:40:52	6,62	1:47:56	8,68
1:26:52	14,41	1:33:56	11,89	1:41:00	6,34	1:48:04	9,80
1:27:00	13,61	1:34:04	12,02	1:41:08	6,00	1:48:12	11,57
1:27:08	13,75	1:34:12	10,75	1:41:16	6,07	1:48:20	11,35
1:27:16	13,61	1:34:20	10,65	1:41:24	6,00	1:48:28	12,62
1:27:24	13,02	1:34:28	10,02	1:41:32	6,15	1:48:36	12,62
1:27:32	13,00	1:34:36	10,38	1:41:40	5,93	1:48:44	12,41

Zeit	A-Staub [mg/m ³]	Zeit	A-Staub [mg/m ³]	Zeit	A-Staub [mg/m ³]	Zeit	A-Staub [mg/m ³]
1:48:52	12,89	1:55:56	9,91	2:03:00	4,80	2:10:04	5,15
1:49:00	12,23	1:56:04	10,21	2:03:08	4,72	2:10:12	4,93
1:49:08	11,91	1:56:12	9,80	2:03:16	4,79	2:10:20	4,96
1:49:16	12,20	1:56:20	10,15	2:03:24	4,69	2:10:28	4,90
1:49:24	11,20	1:56:28	9,13	2:03:32	4,44	2:10:36	5,06
1:49:32	11,66	1:56:36	9,04	2:03:40	4,35	2:10:44	4,93
1:49:40	16,35	1:56:44	9,28	2:03:48	4,35	2:10:52	4,79
1:49:48	14,87	1:56:52	9,37	2:03:56	4,18	2:11:00	4,39
1:49:56	15,63	1:57:00	9,34	2:04:04	4,17	2:11:08	4,27
1:50:04	15,02	1:57:08	9,47	2:04:12	3,85	2:11:16	4,31
1:50:12	15,51	1:57:16	8,57	2:04:20	3,83	2:11:24	4,38
1:50:20	15,45	1:57:24	8,46	2:04:28	4,23	2:11:32	4,27
1:50:28	13,91	1:57:32	8,33	2:04:36	3,91	2:11:40	4,05
1:50:36	13,24	1:57:40	7,62	2:04:44	3,65	2:11:48	3,99
1:50:44	12,44	1:57:48	7,64	2:04:52	3,73	2:11:56	3,90
1:50:52	13,31	1:57:56	7,73	2:05:00	3,87	2:12:04	3,88
1:51:00	13,32	1:58:04	7,33	2:05:08	3,88	2:12:12	3,76
1:51:08	13,37	1:58:12	7,33	2:05:16	3,89	2:12:20	3,71
1:51:16	13,17	1:58:20	7,58	2:05:24	3,95	2:12:28	3,77
1:51:24	12,45	1:58:28	6,93	2:05:32	3,42	2:12:36	3,71
1:51:32	12,63	1:58:36	6,74	2:05:40	3,47	2:12:44	3,67
1:51:40	12,42	1:58:44	6,67	2:05:48	3,40	2:12:52	3,63
1:51:48	13,39	1:58:52	6,64	2:05:56	3,41	2:13:00	3,69
1:51:56	14,10	1:59:00	6,67	2:06:04	3,66	2:13:08	3,60
1:52:04	14,77	1:59:08	6,55	2:06:12	3,76	2:13:16	3,60
1:52:12	14,22	1:59:16	6,66	2:06:20	3,54	2:13:24	3,61
1:52:20	13,04	1:59:24	6,60	2:06:28	4,13	2:13:32	3,51
1:52:28	12,88	1:59:32	6,34	2:06:36	3,88	2:13:40	3,53
1:52:36	13,38	1:59:40	6,36	2:06:44	3,70	2:13:48	3,50
1:52:44	12,31	1:59:48	6,18	2:06:52	3,58	2:13:56	3,40
1:52:52	10,69	1:59:56	6,27	2:07:00	4,50	2:14:04	3,35
1:53:00	11,92	2:00:04	6,08	2:07:08	4,84	2:14:12	3,35
1:53:08	10,99	2:00:12	6,49	2:07:16	5,09	2:14:20	3,28
1:53:16	10,81	2:00:20	6,26	2:07:24	5,24	2:14:28	3,28
1:53:24	9,31	2:00:28	6,00	2:07:32	5,28	2:14:36	3,36
1:53:32	10,86	2:00:36	5,99	2:07:40	5,39	2:14:44	3,27
1:53:40	12,78	2:00:44	6,04	2:07:48	5,48	2:14:52	3,23
1:53:48	12,76	2:00:52	6,34	2:07:56	5,61	2:15:00	3,18
1:53:56	12,17	2:01:00	6,12	2:08:04	5,94	2:15:08	3,27
1:54:04	11,59	2:01:08	5,96	2:08:12	5,70	2:15:16	3,12
1:54:12	9,94	2:01:16	5,69	2:08:20	5,69	2:15:24	3,10
1:54:20	9,44	2:01:24	5,66	2:08:28	5,81	2:15:32	3,05
1:54:28	8,93	2:01:32	5,41	2:08:36	5,82	2:15:40	2,99
1:54:36	8,97	2:01:40	5,65	2:08:44	5,89	2:15:48	2,94
1:54:44	10,55	2:01:48	5,37	2:08:52	5,59	2:15:56	2,99
1:54:52	10,25	2:01:56	5,16	2:09:00	5,64	2:16:04	2,81
1:55:00	9,58	2:02:04	5,37	2:09:08	5,85	2:16:12	2,94
1:55:08	10,57	2:02:12	5,60	2:09:16	5,91	2:16:20	2,73
1:55:16	10,84	2:02:20	6,22	2:09:24	5,61	2:16:28	2,74
1:55:24	11,71	2:02:28	5,29	2:09:32	5,54	2:16:36	2,75
1:55:32	11,73	2:02:36	5,24	2:09:40	5,39	2:16:44	2,74
1:55:40	12,02	2:02:44	5,22	2:09:48	5,52	2:16:52	2,68
1:55:48	10,47	2:02:52	5,64	2:09:56	5,31	2:17:00	2,65

Zeit	A-Staub [mg/m ³]	Zeit	A-Staub [mg/m ³]	Zeit	A-Staub [mg/m ³]	Zeit	A-Staub [mg/m ³]
2:17:08	2,57	2:24:12	1,96	2:31:16	1,63	2:38:20	3,16
2:17:16	2,67	2:24:20	1,90	2:31:24	1,65	2:38:28	3,32
2:17:24	2,78	2:24:28	1,98	2:31:32	1,62	2:38:36	3,28
2:17:32	2,77	2:24:36	1,99	2:31:40	1,60	2:38:44	3,33
2:17:40	2,77	2:24:44	1,96	2:31:48	1,60	2:38:52	3,28
2:17:48	2,49	2:24:52	1,98	2:31:56	1,60	2:39:00	3,30
2:17:56	2,51	2:25:00	1,95	2:32:04	1,59	2:39:08	3,38
2:18:04	2,65	2:25:08	1,98	2:32:12	1,57	2:39:16	3,50
2:18:12	2,71	2:25:16	1,98	2:32:20	1,59	2:39:24	3,46
2:18:20	2,77	2:25:24	1,98	2:32:28	1,56	2:39:32	3,41
2:18:28	2,81	2:25:32	1,93	2:32:36	1,53	2:39:40	3,47
2:18:36	2,84	2:25:40	1,96	2:32:44	1,56	2:39:48	3,52
2:18:44	2,73	2:25:48	1,94	2:32:52	1,52	2:39:56	3,53
2:18:52	2,68	2:25:56	1,96	2:33:00	1,51	2:40:04	3,52
2:19:00	2,63	2:26:04	1,89	2:33:08	1,50	2:40:12	3,56
2:19:08	2,80	2:26:12	1,99	2:33:16	1,52	2:40:20	3,60
2:19:16	2,80	2:26:20	1,98	2:33:24	1,51	2:40:28	3,52
2:19:24	2,72	2:26:28	2,01	2:33:32	1,48	2:40:36	3,48
2:19:32	2,60	2:26:36	1,96	2:33:40	1,53	2:40:44	3,38
2:19:40	2,62	2:26:44	1,82	2:33:48	1,54	2:40:52	3,28
2:19:48	2,65	2:26:52	1,83	2:33:56	1,54	2:41:00	3,11
2:19:56	2,59	2:27:00	1,88	2:34:04	1,57	2:41:08	3,42
2:20:04	2,69	2:27:08	1,88	2:34:12	1,48	2:41:16	3,51
2:20:12	2,67	2:27:16	1,93	2:34:20	1,62	2:41:24	3,47
2:20:20	2,69	2:27:24	1,95	2:34:28	1,60	2:41:32	3,61
2:20:28	2,49	2:27:32	1,92	2:34:36	1,66	2:41:40	3,53
2:20:36	2,56	2:27:40	1,88	2:34:44	1,68	2:41:48	3,66
2:20:44	2,53	2:27:48	1,84	2:34:52	1,82	2:41:56	3,93
2:20:52	2,47	2:27:56	1,84	2:35:00	1,84	2:42:04	3,93
2:21:00	2,47	2:28:04	1,90	2:35:08	1,90	2:42:12	3,95
2:21:08	2,47	2:28:12	1,96	2:35:16	2,00	2:42:20	3,78
2:21:16	2,43	2:28:20	1,88	2:35:24	2,00	2:42:28	3,82
2:21:24	2,39	2:28:28	1,88	2:35:32	2,13	2:42:36	3,79
2:21:32	2,44	2:28:36	1,89	2:35:40	2,17	2:42:44	3,73
2:21:40	2,38	2:28:44	1,80	2:35:48	2,32	2:42:52	3,69
2:21:48	2,35	2:28:52	1,78	2:35:56	2,21	2:43:00	3,67
2:21:56	2,27	2:29:00	1,77	2:36:04	2,23	2:43:08	3,79
2:22:04	2,23	2:29:08	1,77	2:36:12	2,35	2:43:16	3,71
2:22:12	2,17	2:29:16	1,76	2:36:20	2,37	2:43:24	3,54
2:22:20	2,18	2:29:24	1,78	2:36:28	2,53	2:43:32	3,40
2:22:28	2,05	2:29:32	1,76	2:36:36	2,53	2:43:40	3,35
2:22:36	2,07	2:29:40	1,76	2:36:44	2,69	2:43:48	3,33
2:22:44	2,11	2:29:48	1,74	2:36:52	2,66	2:43:56	3,23
2:22:52	2,08	2:29:56	1,86	2:37:00	2,55	2:44:04	3,17
2:23:00	2,14	2:30:04	1,78	2:37:08	2,67	2:44:12	3,11
2:23:08	2,09	2:30:12	1,69	2:37:16	2,78	2:44:20	3,03
2:23:16	2,06	2:30:20	1,66	2:37:24	2,79	2:44:28	2,85
2:23:24	2,07	2:30:28	1,74	2:37:32	2,57	2:44:36	2,87
2:23:32	2,03	2:30:36	1,69	2:37:40	2,92	2:44:44	2,78
2:23:40	1,94	2:30:44	1,66	2:37:48	2,99	2:44:52	2,73
2:23:48	2,00	2:30:52	1,64	2:37:56	3,21	2:45:00	2,69
2:23:56	2,05	2:31:00	1,65	2:38:04	3,21	2:45:08	2,57
2:24:04	2,07	2:31:08	1,65	2:38:12	3,04	2:45:16	2,53

Zeit	A-Staub [mg/m ³]	Zeit	A-Staub [mg/m ³]	Zeit	A-Staub [mg/m ³]	Zeit	A-Staub [mg/m ³]
2:45:24	2,48	2:52:28	1,44	2:59:32	1,16	3:06:36	1,08
2:45:32	2,36	2:52:36	1,38	2:59:40	1,17	3:06:44	1,05
2:45:40	2,27	2:52:44	1,39	2:59:48	1,14	3:06:52	1,13
2:45:48	2,24	2:52:52	1,38	2:59:56	1,14	3:07:00	1,09
2:45:56	2,15	2:53:00	1,35	3:00:04	1,14	3:07:08	1,09
2:46:04	2,15	2:53:08	1,36	3:00:12	1,14	3:07:16	1,09
2:46:12	2,15	2:53:16	1,36	3:00:20	1,14	3:07:24	1,10
2:46:20	2,03	2:53:24	1,40	3:00:28	1,13	3:07:32	1,10
2:46:28	2,05	2:53:32	1,32	3:00:36	1,11	3:07:40	1,08
2:46:36	2,00	2:53:40	1,35	3:00:44	1,14	3:07:48	1,08
2:46:44	1,93	2:53:48	1,34	3:00:52	1,13	3:07:56	1,07
2:46:52	1,89	2:53:56	1,32	3:01:00	1,15	3:08:04	1,07
2:47:00	1,88	2:54:04	1,33	3:01:08	1,11	3:08:12	1,13
2:47:08	1,86	2:54:12	1,33	3:01:16	1,14	3:08:20	1,08
2:47:16	1,80	2:54:20	1,34	3:01:24	1,17	3:08:28	1,07
2:47:24	1,75	2:54:28	1,32	3:01:32	1,11	3:08:36	1,11
2:47:32	1,80	2:54:36	1,30	3:01:40	1,16	3:08:44	1,10
2:47:40	1,75	2:54:44	1,30	3:01:48	1,16	3:08:52	1,09
2:47:48	1,75	2:54:52	1,29	3:01:56	1,14	3:09:00	1,15
2:47:56	1,70	2:55:00	1,29	3:02:04	1,14	3:09:08	1,22
2:48:04	1,71	2:55:08	1,33	3:02:12	1,13	3:09:16	1,22
2:48:12	1,62	2:55:16	1,30	3:02:20	1,14	3:09:24	1,21
2:48:20	1,60	2:55:24	1,28	3:02:28	1,14	3:09:32	1,26
2:48:28	1,60	2:55:32	1,26	3:02:36	1,17	3:09:40	1,39
2:48:36	1,57	2:55:40	1,26	3:02:44	1,17	3:09:48	1,41
2:48:44	1,57	2:55:48	1,27	3:02:52	1,15	3:09:56	1,46
2:48:52	1,56	2:55:56	1,26	3:03:00	1,19	3:10:04	1,53
2:49:00	1,54	2:56:04	1,23	3:03:08	1,16	3:10:12	1,48
2:49:08	1,56	2:56:12	1,23	3:03:16	1,16	3:10:20	1,45
2:49:16	1,52	2:56:20	1,22	3:03:24	1,17	3:10:28	1,65
2:49:24	1,52	2:56:28	1,22	3:03:32	1,17	3:10:36	1,76
2:49:32	1,50	2:56:36	1,21	3:03:40	1,16	3:10:44	1,82
2:49:40	1,50	2:56:44	1,22	3:03:48	1,19	3:10:52	1,80
2:49:48	1,46	2:56:52	1,22	3:03:56	1,20	3:11:00	1,83
2:49:56	1,47	2:57:00	1,22	3:04:04	1,23	3:11:08	1,83
2:50:04	1,48	2:57:08	1,22	3:04:12	1,26	3:11:16	1,80
2:50:12	1,46	2:57:16	1,22	3:04:20	1,19	3:11:24	1,86
2:50:20	1,46	2:57:24	1,21	3:04:28	1,15	3:11:32	1,78
2:50:28	1,45	2:57:32	1,19	3:04:36	1,16	3:11:40	1,83
2:50:36	1,47	2:57:40	1,20	3:04:44	1,22	3:11:48	1,77
2:50:44	1,42	2:57:48	1,17	3:04:52	1,15	3:11:56	1,66
2:50:52	1,44	2:57:56	1,19	3:05:00	1,21	3:12:04	1,75
2:51:00	1,45	2:58:04	1,20	3:05:08	1,15	3:12:12	1,72
2:51:08	1,42	2:58:12	1,20	3:05:16	1,16	3:12:20	1,65
2:51:16	1,44	2:58:20	1,21	3:05:24	1,16	3:12:28	1,69
2:51:24	1,40	2:58:28	1,17	3:05:32	1,16	3:12:36	1,64
2:51:32	1,45	2:58:36	1,17	3:05:40	1,15	3:12:44	1,53
2:51:40	1,41	2:58:44	1,17	3:05:48	1,11	3:12:52	1,46
2:51:48	1,40	2:58:52	1,17	3:05:56	1,11	3:13:00	1,47
2:51:56	1,40	2:59:00	1,19	3:06:04	1,14	3:13:08	1,42
2:52:04	1,40	2:59:08	1,11	3:06:12	1,15	3:13:16	1,45
2:52:12	1,39	2:59:16	1,15	3:06:20	1,11	3:13:24	1,47
2:52:20	1,41	2:59:24	1,16	3:06:28	1,09	3:13:32	1,39

Zeit	A-Staub [mg/m ³]	Zeit	A-Staub [mg/m ³]	Zeit	A-Staub [mg/m ³]	Zeit	A-Staub [mg/m ³]
3:13:40	1,40	3:20:44	3,77	3:27:48	3,06	3:34:52	3,24
3:13:48	1,38	3:20:52	3,51	3:27:56	3,15	3:35:00	3,05
3:13:56	1,41	3:21:00	3,67	3:28:04	3,14	3:35:08	3,16
3:14:04	1,46	3:21:08	3,63	3:28:12	2,88	3:35:16	3,17
3:14:12	1,54	3:21:16	4,09	3:28:20	2,92	3:35:24	3,17
3:14:20	1,56	3:21:24	4,07	3:28:28	2,94	3:35:32	3,11
3:14:28	1,53	3:21:32	4,09	3:28:36	3,04	3:35:40	2,86
3:14:36	1,52	3:21:40	4,01	3:28:44	3,05	3:35:48	3,14
3:14:44	1,63	3:21:48	3,93	3:28:52	2,96	3:35:56	3,12
3:14:52	1,65	3:21:56	3,75	3:29:00	3,03	3:36:04	3,15
3:15:00	1,68	3:22:04	3,93	3:29:08	3,02	3:36:12	3,00
3:15:08	1,76	3:22:12	3,70	3:29:16	2,99	3:36:20	3,03
3:15:16	1,83	3:22:20	3,60	3:29:24	3,05	3:36:28	3,21
3:15:24	1,94	3:22:28	3,63	3:29:32	2,96	3:36:36	3,18
3:15:32	2,01	3:22:36	3,81	3:29:40	2,87	3:36:44	3,08
3:15:40	2,06	3:22:44	3,76	3:29:48	2,91	3:36:52	3,09
3:15:48	2,13	3:22:52	3,77	3:29:56	2,91	3:37:00	3,20
3:15:56	2,03	3:23:00	4,01	3:30:04	2,86	3:37:08	3,23
3:16:04	2,12	3:23:08	3,73	3:30:12	2,82	3:37:16	3,27
3:16:12	2,14	3:23:16	3,67	3:30:20	2,86	3:37:24	3,23
3:16:20	2,20	3:23:24	3,95	3:30:28	2,91	3:37:32	2,98
3:16:28	2,29	3:23:32	3,67	3:30:36	2,87	3:37:40	3,16
3:16:36	2,33	3:23:40	3,71	3:30:44	2,80	3:37:48	2,96
3:16:44	2,37	3:23:48	3,83	3:30:52	2,80	3:37:56	3,08
3:16:52	2,43	3:23:56	3,96	3:31:00	2,69	3:38:04	3,20
3:17:00	2,51	3:24:04	3,60	3:31:08	2,68	3:38:12	3,22
3:17:08	2,62	3:24:12	3,66	3:31:16	2,86	3:38:20	3,20
3:17:16	2,75	3:24:20	3,65	3:31:24	2,97	3:38:28	3,22
3:17:24	2,85	3:24:28	3,64	3:31:32	3,03	3:38:36	3,29
3:17:32	2,79	3:24:36	3,71	3:31:40	3,03	3:38:44	3,24
3:17:40	2,84	3:24:44	3,63	3:31:48	3,20	3:38:52	3,14
3:17:48	2,87	3:24:52	3,63	3:31:56	3,46	3:39:00	3,24
3:17:56	2,80	3:25:00	3,77	3:32:04	3,38	3:39:08	3,28
3:18:04	2,87	3:25:08	3,63	3:32:12	3,40	3:39:16	3,21
3:18:12	3,10	3:25:16	3,57	3:32:20	3,35	3:39:24	3,17
3:18:20	3,11	3:25:24	3,24	3:32:28	3,26	3:39:32	3,23
3:18:28	3,24	3:25:32	3,40	3:32:36	3,16	3:39:40	3,00
3:18:36	3,33	3:25:40	3,35	3:32:44	3,03	3:39:48	3,16
3:18:44	3,33	3:25:48	3,24	3:32:52	3,32	3:39:56	3,11
3:18:52	3,36	3:25:56	3,45	3:33:00	3,28	3:40:04	2,93
3:19:00	3,22	3:26:04	3,46	3:33:08	3,29	3:40:12	2,99
3:19:08	3,00	3:26:12	3,52	3:33:16	3,29	3:40:20	3,03
3:19:16	3,23	3:26:20	3,54	3:33:24	3,42	3:40:28	3,12
3:19:24	3,24	3:26:28	3,65	3:33:32	3,56	3:40:36	3,04
3:19:32	3,06	3:26:36	3,38	3:33:40	3,52	3:40:44	3,05
3:19:40	2,79	3:26:44	3,59	3:33:48	3,46	3:40:52	3,11
3:19:48	2,74	3:26:52	3,42	3:33:56	3,32	3:41:00	3,11
3:19:56	2,67	3:27:00	3,52	3:34:04	3,23	3:41:08	3,09
3:20:04	3,10	3:27:08	3,30	3:34:12	3,29	3:41:16	3,18
3:20:12	3,21	3:27:16	3,36	3:34:20	3,45	3:41:24	3,23
3:20:20	3,41	3:27:24	3,23	3:34:28	3,12	3:41:32	3,34
3:20:28	3,93	3:27:32	3,15	3:34:36	3,15	3:41:40	3,34
3:20:36	3,84	3:27:40	3,12	3:34:44	3,27	3:41:48	3,27

Zeit	A-Staub [mg/m ³]	Zeit	A-Staub [mg/m ³]	Zeit	A-Staub [mg/m ³]	Zeit	A-Staub [mg/m ³]
3:41:56	3,30	3:49:00	2,32	3:56:04	1,53	4:03:08	1,44
3:42:04	3,33	3:49:08	2,33	3:56:12	1,57	4:03:16	1,42
3:42:12	3,30	3:49:16	2,31	3:56:20	1,47	4:03:24	1,44
3:42:20	3,27	3:49:24	2,36	3:56:28	1,46	4:03:32	1,45
3:42:28	3,29	3:49:32	2,35	3:56:36	1,47	4:03:40	1,39
3:42:36	3,18	3:49:40	2,30	3:56:44	1,48	4:03:48	1,35
3:42:44	3,35	3:49:48	2,27	3:56:52	1,50	4:03:56	1,38
3:42:52	3,40	3:49:56	2,13	3:57:00	1,52	4:04:04	1,38
3:43:00	3,45	3:50:04	2,02	3:57:08	1,48	4:04:12	1,35
3:43:08	3,38	3:50:12	2,00	3:57:16	1,48	4:04:20	1,30
3:43:16	3,41	3:50:20	1,95	3:57:24	1,47	4:04:28	1,30
3:43:24	3,33	3:50:28	1,95	3:57:32	1,58	4:04:36	1,35
3:43:32	3,51	3:50:36	1,90	3:57:40	1,48	4:04:44	1,35
3:43:40	3,54	3:50:44	1,94	3:57:48	1,52	4:04:52	1,35
3:43:48	3,47	3:50:52	2,07	3:57:56	1,59	4:05:00	1,32
3:43:56	3,54	3:51:00	2,00	3:58:04	1,59	4:05:08	1,32
3:44:04	3,09	3:51:08	1,88	3:58:12	1,62	4:05:16	1,29
3:44:12	3,54	3:51:16	1,88	3:58:20	1,50	4:05:24	1,29
3:44:20	3,56	3:51:24	1,90	3:58:28	1,52	4:05:32	1,28
3:44:28	3,52	3:51:32	1,90	3:58:36	1,65	4:05:40	1,24
3:44:36	3,51	3:51:40	2,03	3:58:44	1,63	4:05:48	1,27
3:44:44	3,71	3:51:48	2,11	3:58:52	1,65	4:05:56	1,27
3:44:52	3,69	3:51:56	2,13	3:59:00	1,74	4:06:04	1,24
3:45:00	3,59	3:52:04	1,98	3:59:08	1,71	4:06:12	1,23
3:45:08	3,60	3:52:12	1,89	3:59:16	1,68	4:06:20	1,23
3:45:16	3,70	3:52:20	1,81	3:59:24	1,68	4:06:28	1,21
3:45:24	3,69	3:52:28	1,94	3:59:32	1,71	4:06:36	1,20
3:45:32	3,56	3:52:36	2,11	3:59:40	1,70	4:06:44	1,19
3:45:40	3,53	3:52:44	2,17	3:59:48	1,64	4:06:52	1,20
3:45:48	3,41	3:52:52	2,24	3:59:56	1,62	4:07:00	1,21
3:45:56	3,26	3:53:00	2,25	4:00:04	1,60	4:07:08	1,21
3:46:04	3,30	3:53:08	2,06	4:00:12	1,60	4:07:16	1,14
3:46:12	3,39	3:53:16	2,07	4:00:20	1,57	4:07:24	1,15
3:46:20	3,47	3:53:24	1,99	4:00:28	1,57	4:07:32	1,17
3:46:28	3,16	3:53:32	1,99	4:00:36	1,59	4:07:40	1,17
3:46:36	3,29	3:53:40	1,96	4:00:44	1,57	4:07:48	1,17
3:46:44	3,26	3:53:48	1,99	4:00:52	1,53	4:07:56	1,20
3:46:52	3,11	3:53:56	1,92	4:01:00	1,59	4:08:04	1,16
3:47:00	2,88	3:54:04	1,84	4:01:08	1,58	4:08:12	1,16
3:47:08	2,91	3:54:12	1,77	4:01:16	1,54	4:08:20	1,16
3:47:16	2,85	3:54:20	1,75	4:01:24	1,54	4:08:28	1,14
3:47:24	2,88	3:54:28	1,70	4:01:32	1,57	4:08:36	1,13
3:47:32	2,88	3:54:36	1,72	4:01:40	1,56	4:08:44	1,16
3:47:40	2,73	3:54:44	1,63	4:01:48	1,52	4:08:52	1,14
3:47:48	2,60	3:54:52	1,65	4:01:56	1,48	4:09:00	1,09
3:47:56	2,69	3:55:00	1,66	4:02:04	1,50	4:09:08	1,13
3:48:04	2,59	3:55:08	1,65	4:02:12	1,47	4:09:16	1,10
3:48:12	2,42	3:55:16	1,64	4:02:20	1,46	4:09:24	1,09
3:48:20	2,35	3:55:24	1,62	4:02:28	1,50	4:09:32	1,11
3:48:28	2,45	3:55:32	1,59	4:02:36	1,47	4:09:40	1,11
3:48:36	2,39	3:55:40	1,64	4:02:44	1,46	4:09:48	1,11
3:48:44	2,33	3:55:48	1,60	4:02:52	1,47	4:09:56	1,10
3:48:52	2,36	3:55:56	1,54	4:03:00	1,46	4:10:04	1,10

Zeit	A-Staub [mg/m ³]	Zeit	A-Staub [mg/m ³]	Zeit	A-Staub [mg/m ³]	Zeit	A-Staub [mg/m ³]
4:10:12	1,10	4:17:16	1,16	4:24:20	1,08	4:31:24	1,04
4:10:20	1,14	4:17:24	1,15	4:24:28	1,09	4:31:32	1,03
4:10:28	1,10	4:17:32	1,16	4:24:36	1,05	4:31:40	1,05
4:10:36	1,10	4:17:40	1,13	4:24:44	1,05	4:31:48	1,03
4:10:44	1,13	4:17:48	1,15	4:24:52	1,07	4:31:56	1,04
4:10:52	1,14	4:17:56	1,14	4:25:00	1,07	4:32:04	1,03
4:11:00	1,11	4:18:04	1,16	4:25:08	1,07	4:32:12	1,04
4:11:08	1,10	4:18:12	1,11	4:25:16	1,09	4:32:20	1,07
4:11:16	1,11	4:18:20	1,13	4:25:24	1,07	4:32:28	1,04
4:11:24	1,08	4:18:28	1,11	4:25:32	1,05	4:32:36	1,02
4:11:32	1,13	4:18:36	1,10	4:25:40	1,07	4:32:44	1,02
4:11:40	1,10	4:18:44	1,10	4:25:48	1,05	4:32:52	1,04
4:11:48	1,10	4:18:52	1,10	4:25:56	1,07	4:33:00	1,03
4:11:56	1,11	4:19:00	1,11	4:26:04	1,04	4:33:08	1,04
4:12:04	1,09	4:19:08	1,17	4:26:12	1,05	4:33:16	1,02
4:12:12	1,09	4:19:16	1,10	4:26:20	1,05	4:33:24	1,03
4:12:20	1,10	4:19:24	1,09	4:26:28	1,05	4:33:32	1,02
4:12:28	1,11	4:19:32	1,09	4:26:36	1,09	4:33:40	1,03
4:12:36	1,09	4:19:40	1,09	4:26:44	1,05	4:33:48	1,03
4:12:44	1,10	4:19:48	1,11	4:26:52	1,05	4:33:56	1,03
4:12:52	1,10	4:19:56	1,08	4:27:00	1,08	4:34:04	1,04
4:13:00	1,09	4:20:04	1,07	4:27:08	1,08	4:34:12	1,04
4:13:08	1,10	4:20:12	1,08	4:27:16	1,08	4:34:20	1,05
4:13:16	1,10	4:20:20	1,08	4:27:24	1,09	4:34:28	1,07
4:13:24	1,09	4:20:28	1,10	4:27:32	1,04	4:34:36	1,03
4:13:32	1,09	4:20:36	1,09	4:27:40	1,09	4:34:44	1,05
4:13:40	1,09	4:20:44	1,05	4:27:48	1,08	4:34:52	1,03
4:13:48	1,11	4:20:52	1,08	4:27:56	1,09	4:35:00	1,02
4:13:56	1,10	4:21:00	1,09	4:28:04	1,05	4:35:08	1,08
4:14:04	1,09	4:21:08	1,09	4:28:12	1,09	4:35:16	1,03
4:14:12	1,14	4:21:16	1,08	4:28:20	1,09	4:35:24	0,99
4:14:20	1,10	4:21:24	1,08	4:28:28	1,05	4:35:32	1,05
4:14:28	1,15	4:21:32	1,08	4:28:36	1,07	4:35:40	1,02
4:14:36	1,14	4:21:40	1,08	4:28:44	1,08	4:35:48	1,04
4:14:44	1,15	4:21:48	1,07	4:28:52	1,08	4:35:56	1,04
4:14:52	1,14	4:21:56	1,10	4:29:00	1,07	4:36:04	1,01
4:15:00	1,11	4:22:04	1,08	4:29:08	1,07	4:36:12	1,03
4:15:08	1,11	4:22:12	1,07	4:29:16	1,04	4:36:20	1,02
4:15:16	1,16	4:22:20	1,04	4:29:24	1,05	4:36:28	0,98
4:15:24	1,16	4:22:28	1,05	4:29:32	1,05	4:36:36	1,02
4:15:32	1,17	4:22:36	1,10	4:29:40	1,05	4:36:44	1,01
4:15:40	1,15	4:22:44	1,08	4:29:48	1,07	4:36:52	1,03
4:15:48	1,17	4:22:52	1,09	4:29:56	1,08	4:37:00	1,02
4:15:56	1,17	4:23:00	1,08	4:30:04	1,05	4:37:08	1,02
4:16:04	1,16	4:23:08	1,10	4:30:12	1,04	4:37:16	1,03
4:16:12	1,19	4:23:16	1,07	4:30:20	1,07	4:37:24	1,03
4:16:20	1,16	4:23:24	1,08	4:30:28	1,04	4:37:32	1,03
4:16:28	1,17	4:23:32	1,08	4:30:36	1,08	4:37:40	1,03
4:16:36	1,16	4:23:40	1,08	4:30:44	1,02	4:37:48	1,02
4:16:44	1,16	4:23:48	1,08	4:30:52	1,04	4:37:56	1,03
4:16:52	1,17	4:23:56	1,10	4:31:00	1,05	4:38:04	1,04
4:17:00	1,16	4:24:04	1,09	4:31:08	1,08	4:38:12	1,01
4:17:08	1,15	4:24:12	1,08	4:31:16	1,05	4:38:20	1,02

Zeit	A-Staub [mg/m ³]	Zeit	A-Staub [mg/m ³]	Zeit	A-Staub [mg/m ³]	Zeit	A-Staub [mg/m ³]
4:38:28	1,02	4:45:32	1,03	4:52:36	1,02	4:59:40	0,91
4:38:36	1,02	4:45:40	1,04	4:52:44	1,02	4:59:48	0,92
4:38:44	1,02	4:45:48	1,02	4:52:52	1,01	4:59:56	0,91
4:38:52	1,04	4:45:56	1,05	4:53:00	0,97	5:00:04	0,92
4:39:00	1,03	4:46:04	1,02	4:53:08	0,99	5:00:12	0,92
4:39:08	1,01	4:46:12	1,02	4:53:16	1,01	5:00:20	0,93
4:39:16	1,03	4:46:20	1,01	4:53:24	0,99	5:00:28	0,93
4:39:24	0,98	4:46:28	1,01	4:53:32	0,99	5:00:36	0,96
4:39:32	1,01	4:46:36	1,03	4:53:40	1,01	5:00:44	1,14
4:39:40	0,99	4:46:44	1,01	4:53:48	1,03	5:00:52	1,13
4:39:48	1,02	4:46:52	1,02	4:53:56	0,99	5:01:00	1,20
4:39:56	1,02	4:47:00	1,02	4:54:04	0,99	5:01:08	1,11
4:40:04	1,02	4:47:08	1,03	4:54:12	1,02	5:01:16	1,05
4:40:12	1,03	4:47:16	1,03	4:54:20	1,01	5:01:24	0,99
4:40:20	1,03	4:47:24	1,01	4:54:28	1,01	5:01:32	0,98
4:40:28	1,01	4:47:32	1,02	4:54:36	1,01	5:01:40	0,93
4:40:36	1,04	4:47:40	1,03	4:54:44	0,99	5:01:48	0,92
4:40:44	1,01	4:47:48	0,98	4:54:52	0,99	5:01:56	0,91
4:40:52	1,03	4:47:56	1,01	4:55:00	1,02	5:02:04	0,93
4:41:00	0,99	4:48:04	0,99	4:55:08	0,99	5:02:12	0,93
4:41:08	1,03	4:48:12	1,03	4:55:16	0,99	5:02:20	0,91
4:41:16	1,04	4:48:20	0,98	4:55:24	1,01	5:02:28	0,93
4:41:24	1,02	4:48:28	1,03	4:55:32	0,99	5:02:36	0,92
4:41:32	0,99	4:48:36	1,03	4:55:40	0,98	5:02:44	0,90
4:41:40	0,99	4:48:44	1,03	4:55:48	0,97	5:02:52	0,91
4:41:48	1,03	4:48:52	1,01	4:55:56	0,97	5:03:00	0,89
4:41:56	0,99	4:49:00	0,98	4:56:04	0,97	5:03:08	0,92
4:42:04	0,96	4:49:08	1,01	4:56:12	0,97	5:03:16	0,92
4:42:12	1,01	4:49:16	1,01	4:56:20	0,97	5:03:24	0,89
4:42:20	1,01	4:49:24	1,02	4:56:28	0,95	5:03:32	0,91
4:42:28	1,02	4:49:32	0,99	4:56:36	0,97	5:03:40	0,90
4:42:36	1,02	4:49:40	0,98	4:56:44	0,98	5:03:48	0,93
4:42:44	1,01	4:49:48	0,99	4:56:52	0,96	5:03:56	0,93
4:42:52	0,99	4:49:56	0,98	4:57:00	0,93	5:04:04	0,92
4:43:00	0,99	4:50:04	0,99	4:57:08	0,93	5:04:12	0,91
4:43:08	1,01	4:50:12	0,98	4:57:16	0,95	5:04:20	0,91
4:43:16	1,01	4:50:20	1,01	4:57:24	0,95	5:04:28	0,91
4:43:24	0,99	4:50:28	0,98	4:57:32	0,92	5:04:36	0,90
4:43:32	1,01	4:50:36	0,98	4:57:40	0,95	5:04:44	0,91
4:43:40	0,99	4:50:44	1,01	4:57:48	0,92	5:04:52	0,92
4:43:48	0,99	4:50:52	0,98	4:57:56	0,90	5:05:00	0,95
4:43:56	0,99	4:51:00	1,01	4:58:04	0,93	5:05:08	0,92
4:44:04	1,01	4:51:08	1,02	4:58:12	0,93	5:05:16	0,90
4:44:12	1,01	4:51:16	0,99	4:58:20	0,95	5:05:24	0,91
4:44:20	1,02	4:51:24	1,01	4:58:28	0,93	5:05:32	0,89
4:44:28	1,03	4:51:32	0,99	4:58:36	0,92	5:05:40	0,91
4:44:36	1,01	4:51:40	0,98	4:58:44	0,93	5:05:48	0,91
4:44:44	0,99	4:51:48	0,99	4:58:52	0,92	5:05:56	0,89
4:44:52	1,02	4:51:56	0,98	4:59:00	0,93	5:06:04	0,86
4:45:00	0,99	4:52:04	0,98	4:59:08	1,19	5:06:12	0,90
4:45:08	1,02	4:52:12	1,01	4:59:16	0,95	5:06:20	0,90
4:45:16	1,01	4:52:20	1,02	4:59:24	0,90	5:06:28	0,87
4:45:24	0,99	4:52:28	1,03	4:59:32	0,92	5:06:36	0,89

Zeit	A-Staub [mg/m ³]	Zeit	A-Staub [mg/m ³]	Zeit	A-Staub [mg/m ³]	Zeit	A-Staub [mg/m ³]
5:06:44	0,91	5:13:48	1,05	5:20:52	31,00	5:27:56	16,63
5:06:52	0,90	5:13:56	1,09	5:21:00	29,53	5:28:04	16,48
5:07:00	0,91	5:14:04	1,03	5:21:08	29,04	5:28:12	16,60
5:07:08	0,90	5:14:12	1,07	5:21:16	27,69	5:28:20	17,52
5:07:16	0,92	5:14:20	1,08	5:21:24	27,16	5:28:28	17,78
5:07:24	0,92	5:14:28	1,07	5:21:32	25,07	5:28:36	18,12
5:07:32	0,91	5:14:36	1,11	5:21:40	24,17	5:28:44	17,85
5:07:40	0,93	5:14:44	28,69	5:21:48	24,69	5:28:52	18,43
5:07:48	0,90	5:14:52	73,11	5:21:56	21,82	5:29:00	18,12
5:07:56	0,95	5:15:00	44,28	5:22:04	21,34	5:29:08	15,73
5:08:04	0,97	5:15:08	40,70	5:22:12	22,13	5:29:16	17,13
5:08:12	0,99	5:15:16	35,37	5:22:20	21,53	5:29:24	16,02
5:08:20	0,96	5:15:24	43,36	5:22:28	20,19	5:29:32	16,75
5:08:28	1,05	5:15:32	30,68	5:22:36	19,63	5:29:40	16,23
5:08:36	1,07	5:15:40	23,03	5:22:44	18,19	5:29:48	15,57
5:08:44	1,07	5:15:48	24,30	5:22:52	19,54	5:29:56	14,95
5:08:52	1,16	5:15:56	26,36	5:23:00	18,76	5:30:04	15,85
5:09:00	1,15	5:16:04	28,12	5:23:08	17,84	5:30:12	17,78
5:09:08	1,19	5:16:12	18,61	5:23:16	16,43	5:30:20	17,32
5:09:16	1,09	5:16:20	14,23	5:23:24	16,37	5:30:28	16,26
5:09:24	1,02	5:16:28	12,54	5:23:32	16,99	5:30:36	15,08
5:09:32	0,98	5:16:36	11,83	5:23:40	16,16	5:30:44	15,43
5:09:40	0,97	5:16:44	12,01	5:23:48	17,87	5:30:52	16,65
5:09:48	1,03	5:16:52	11,10	5:23:56	20,04	5:31:00	19,02
5:09:56	0,99	5:17:00	12,48	5:24:04	19,00	5:31:08	17,93
5:10:04	1,02	5:17:08	12,03	5:24:12	18,71	5:31:16	17,99
5:10:12	1,04	5:17:16	10,47	5:24:20	18,79	5:31:24	17,14
5:10:20	1,03	5:17:24	10,44	5:24:28	18,33	5:31:32	17,07
5:10:28	1,01	5:17:32	8,81	5:24:36	17,44	5:31:40	16,41
5:10:36	0,97	5:17:40	9,07	5:24:44	17,56	5:31:48	16,26
5:10:44	1,02	5:17:48	7,86	5:24:52	17,39	5:31:56	16,52
5:10:52	1,02	5:17:56	8,08	5:25:00	17,25	5:32:04	16,10
5:11:00	1,07	5:18:04	8,82	5:25:08	16,06	5:32:12	15,97
5:11:08	1,03	5:18:12	8,53	5:25:16	16,16	5:32:20	16,15
5:11:16	1,15	5:18:20	7,43	5:25:24	16,78	5:32:28	15,24
5:11:24	1,05	5:18:28	7,23	5:25:32	17,40	5:32:36	15,21
5:11:32	1,16	5:18:36	7,52	5:25:40	16,76	5:32:44	15,01
5:11:40	1,09	5:18:44	4,92	5:25:48	16,32	5:32:52	14,57
5:11:48	1,10	5:18:52	7,19	5:25:56	15,86	5:33:00	14,63
5:11:56	1,10	5:19:00	10,47	5:26:04	16,53	5:33:08	13,25
5:12:04	1,08	5:19:08	15,11	5:26:12	16,05	5:33:16	14,02
5:12:12	1,08	5:19:16	16,82	5:26:20	16,41	5:33:24	13,57
5:12:20	1,05	5:19:24	16,21	5:26:28	16,09	5:33:32	12,92
5:12:28	1,03	5:19:32	19,79	5:26:36	16,18	5:33:40	12,14
5:12:36	1,04	5:19:40	19,97	5:26:44	15,92	5:33:48	14,06
5:12:44	1,01	5:19:48	25,87	5:26:52	16,09	5:33:56	11,95
5:12:52	1,02	5:19:56	33,92	5:27:00	15,17	5:34:04	11,48
5:13:00	1,05	5:20:04	35,99	5:27:08	15,11	5:34:12	12,17
5:13:08	1,03	5:20:12	35,48	5:27:16	16,22	5:34:20	12,56
5:13:16	1,05	5:20:20	32,82	5:27:24	17,00	5:34:28	12,96
5:13:24	1,07	5:20:28	34,23	5:27:32	16,94	5:34:36	13,38
5:13:32	1,04	5:20:36	34,16	5:27:40	17,73	5:34:44	14,22
5:13:40	1,07	5:20:44	34,35	5:27:48	17,27	5:34:52	13,57

Zeit	A-Staub [mg/m ³]	Zeit	A-Staub [mg/m ³]	Zeit	A-Staub [mg/m ³]	Zeit	A-Staub [mg/m ³]
5:35:00	13,35	5:42:04	9,53	5:49:08	9,09	5:56:12	7,30
5:35:08	15,26	5:42:12	11,05	5:49:16	8,46	5:56:20	6,82
5:35:16	14,54	5:42:20	12,11	5:49:24	8,93	5:56:28	7,13
5:35:24	14,02	5:42:28	12,08	5:49:32	8,22	5:56:36	7,12
5:35:32	14,12	5:42:36	12,28	5:49:40	8,01	5:56:44	6,60
5:35:40	13,35	5:42:44	11,90	5:49:48	9,05	5:56:52	6,32
5:35:48	11,92	5:42:52	10,73	5:49:56	9,05	5:57:00	6,85
5:35:56	12,84	5:43:00	10,71	5:50:04	9,36	5:57:08	7,13
5:36:04	12,07	5:43:08	10,38	5:50:12	8,95	5:57:16	6,89
5:36:12	11,98	5:43:16	9,42	5:50:20	9,19	5:57:24	7,19
5:36:20	12,03	5:43:24	10,38	5:50:28	9,60	5:57:32	8,22
5:36:28	11,26	5:43:32	10,16	5:50:36	8,98	5:57:40	8,69
5:36:36	12,01	5:43:40	10,49	5:50:44	8,21	5:57:48	9,44
5:36:44	12,58	5:43:48	9,91	5:50:52	8,56	5:57:56	9,07
5:36:52	13,21	5:43:56	9,34	5:51:00	8,57	5:58:04	8,43
5:37:00	12,48	5:44:04	10,29	5:51:08	9,86	5:58:12	8,31
5:37:08	13,29	5:44:12	10,89	5:51:16	11,34	5:58:20	8,81
5:37:16	11,98	5:44:20	11,13	5:51:24	11,16	5:58:28	8,62
5:37:24	11,97	5:44:28	11,38	5:51:32	10,40	5:58:36	8,33
5:37:32	11,98	5:44:36	10,98	5:51:40	10,59	5:58:44	8,28
5:37:40	11,91	5:44:44	10,47	5:51:48	10,84	5:58:52	7,88
5:37:48	12,05	5:44:52	10,86	5:51:56	10,40	5:59:00	7,89
5:37:56	12,65	5:45:00	10,53	5:52:04	10,27	5:59:08	8,04
5:38:04	10,83	5:45:08	10,15	5:52:12	10,21	5:59:16	7,95
5:38:12	11,49	5:45:16	10,73	5:52:20	10,40	5:59:24	7,85
5:38:20	10,96	5:45:24	10,55	5:52:28	9,88	5:59:32	7,17
5:38:28	12,01	5:45:32	10,27	5:52:36	9,84	5:59:40	7,46
5:38:36	12,25	5:45:40	9,77	5:52:44	8,16	5:59:48	7,62
5:38:44	12,23	5:45:48	9,44	5:52:52	10,98	5:59:56	7,25
5:38:52	12,11	5:45:56	9,34	5:53:00	11,07	6:00:04	6,66
5:39:00	11,63	5:46:04	9,41	5:53:08	10,78	6:00:12	6,22
5:39:08	12,04	5:46:12	9,74	5:53:16	10,94	6:00:20	6,64
5:39:16	11,89	5:46:20	9,37	5:53:24	10,51	6:00:28	7,03
5:39:24	11,79	5:46:28	8,82	5:53:32	10,08	6:00:36	6,74
5:39:32	12,17	5:46:36	9,61	5:53:40	10,51	6:00:44	6,61
5:39:40	11,85	5:46:44	10,33	5:53:48	9,66	6:00:52	6,76
5:39:48	11,86	5:46:52	9,49	5:53:56	9,88	6:01:00	6,58
5:39:56	11,57	5:47:00	9,05	5:54:04	10,44	6:01:08	6,57
5:40:04	13,04	5:47:08	8,82	5:54:12	8,85	6:01:16	6,40
5:40:12	12,23	5:47:16	10,94	5:54:20	9,60	6:01:24	6,64
5:40:20	11,60	5:47:24	9,40	5:54:28	8,58	6:01:32	6,33
5:40:28	12,04	5:47:32	9,48	5:54:36	9,44	6:01:40	6,28
5:40:36	11,20	5:47:40	8,82	5:54:44	9,03	6:01:48	6,18
5:40:44	10,99	5:47:48	9,29	5:54:52	9,10	6:01:56	6,54
5:40:52	10,64	5:47:56	9,24	5:55:00	8,98	6:02:04	6,45
5:41:00	10,52	5:48:04	9,52	5:55:08	9,15	6:02:12	5,94
5:41:08	10,55	5:48:12	9,99	5:55:16	8,30	6:02:20	6,16
5:41:16	10,80	5:48:20	10,17	5:55:24	8,09	6:02:28	6,20
5:41:24	10,52	5:48:28	10,41	5:55:32	7,82	6:02:36	5,70
5:41:32	9,65	5:48:36	10,52	5:55:40	7,45	6:02:44	5,82
5:41:40	9,91	5:48:44	9,84	5:55:48	7,53	6:02:52	5,97
5:41:48	10,01	5:48:52	9,55	5:55:56	7,43	6:03:00	5,97
5:41:56	10,20	5:49:00	9,68	5:56:04	7,28	6:03:08	6,30

Zeit	A-Staub [mg/m ³]	Zeit	A-Staub [mg/m ³]	Zeit	A-Staub [mg/m ³]	Zeit	A-Staub [mg/m ³]
6:03:16	6,33	6:10:20	5,29	6:17:24	4,44	6:24:28	3,36
6:03:24	5,70	6:10:28	5,22	6:17:32	4,51	6:24:36	3,24
6:03:32	5,09	6:10:36	5,18	6:17:40	4,38	6:24:44	3,16
6:03:40	5,58	6:10:44	5,25	6:17:48	4,35	6:24:52	3,08
6:03:48	6,03	6:10:52	5,34	6:17:56	4,27	6:25:00	3,15
6:03:56	5,75	6:11:00	5,29	6:18:04	4,20	6:25:08	3,00
6:04:04	6,83	6:11:08	5,37	6:18:12	4,03	6:25:16	2,92
6:04:12	6,16	6:11:16	5,51	6:18:20	4,27	6:25:24	3,03
6:04:20	6,91	6:11:24	5,25	6:18:28	4,20	6:25:32	2,88
6:04:28	7,25	6:11:32	5,58	6:18:36	4,19	6:25:40	2,87
6:04:36	7,07	6:11:40	5,57	6:18:44	4,13	6:25:48	2,87
6:04:44	7,28	6:11:48	5,55	6:18:52	4,12	6:25:56	2,79
6:04:52	7,27	6:11:56	5,73	6:19:00	4,18	6:26:04	2,77
6:05:00	6,45	6:12:04	5,63	6:19:08	4,14	6:26:12	2,72
6:05:08	7,22	6:12:12	5,49	6:19:16	4,07	6:26:20	2,77
6:05:16	7,62	6:12:20	5,57	6:19:24	4,03	6:26:28	2,60
6:05:24	6,63	6:12:28	5,42	6:19:32	3,63	6:26:36	2,55
6:05:32	6,44	6:12:36	5,36	6:19:40	3,99	6:26:44	2,62
6:05:40	7,59	6:12:44	5,25	6:19:48	3,94	6:26:52	2,57
6:05:48	7,89	6:12:52	5,47	6:19:56	3,93	6:27:00	2,59
6:05:56	7,19	6:13:00	5,41	6:20:04	3,94	6:27:08	2,55
6:06:04	6,78	6:13:08	5,24	6:20:12	4,01	6:27:16	2,51
6:06:12	6,99	6:13:16	5,17	6:20:20	4,18	6:27:24	2,53
6:06:20	6,46	6:13:24	5,00	6:20:28	4,00	6:27:32	2,51
6:06:28	6,70	6:13:32	5,28	6:20:36	3,76	6:27:40	2,48
6:06:36	7,05	6:13:40	4,93	6:20:44	3,81	6:27:48	2,50
6:06:44	6,72	6:13:48	4,73	6:20:52	3,87	6:27:56	2,49
6:06:52	7,10	6:13:56	4,56	6:21:00	3,78	6:28:04	2,41
6:07:00	7,29	6:14:04	4,62	6:21:08	3,76	6:28:12	2,43
6:07:08	6,81	6:14:12	4,87	6:21:16	3,64	6:28:20	2,45
6:07:16	6,74	6:14:20	4,64	6:21:24	3,82	6:28:28	2,44
6:07:24	6,86	6:14:28	4,67	6:21:32	3,76	6:28:36	2,47
6:07:32	6,94	6:14:36	4,90	6:21:40	3,51	6:28:44	2,39
6:07:40	6,91	6:14:44	4,67	6:21:48	3,50	6:28:52	2,41
6:07:48	6,61	6:14:52	4,45	6:21:56	3,45	6:29:00	2,44
6:07:56	6,73	6:15:00	4,25	6:22:04	3,60	6:29:08	2,41
6:08:04	6,75	6:15:08	4,57	6:22:12	3,52	6:29:16	2,35
6:08:12	6,52	6:15:16	4,76	6:22:20	3,82	6:29:24	2,36
6:08:20	6,24	6:15:24	4,85	6:22:28	3,61	6:29:32	2,45
6:08:28	6,43	6:15:32	4,72	6:22:36	3,71	6:29:40	2,31
6:08:36	6,18	6:15:40	4,86	6:22:44	3,71	6:29:48	2,36
6:08:44	5,97	6:15:48	4,93	6:22:52	3,53	6:29:56	2,24
6:08:52	5,94	6:15:56	5,00	6:23:00	3,66	6:30:04	2,19
6:09:00	6,04	6:16:04	5,00	6:23:08	3,47	6:30:12	2,13
6:09:08	5,97	6:16:12	5,11	6:23:16	3,71	6:30:20	2,26
6:09:16	5,55	6:16:20	5,02	6:23:24	3,51	6:30:28	2,31
6:09:24	5,59	6:16:28	4,92	6:23:32	3,67	6:30:36	2,41
6:09:32	5,61	6:16:36	4,82	6:23:40	3,90	6:30:44	2,35
6:09:40	5,43	6:16:44	4,81	6:23:48	3,56	6:30:52	2,32
6:09:48	5,24	6:16:52	4,63	6:23:56	3,48	6:31:00	2,35
6:09:56	5,23	6:17:00	4,82	6:24:04	3,38	6:31:08	2,32
6:10:04	5,30	6:17:08	4,87	6:24:12	3,36	6:31:16	2,32
6:10:12	5,45	6:17:16	4,56	6:24:20	3,24	6:31:24	2,36

Zeit	A-Staub [mg/m ³]	Zeit	A-Staub [mg/m ³]	Zeit	A-Staub [mg/m ³]	Zeit	A-Staub [mg/m ³]
6:31:32	2,31	6:38:36	3,18	6:45:40	1,82		
6:31:40	2,35	6:38:44	3,20	6:45:48	1,81		
6:31:48	2,47	6:38:52	3,16	6:45:56	1,78	6:51:00	1,18
6:31:56	2,43	6:39:00	3,26	6:46:04	1,75	6:51:08	1,02
6:32:04	2,38	6:39:08	3,44	6:46:12	1,72	6:51:16	1,04
6:32:12	2,41	6:39:16	3,47	6:46:20	1,77	6:51:24	1,11
6:32:20	2,47	6:39:24	3,41	6:46:28	1,75	6:51:32	1,01
6:32:28	2,55	6:39:32	3,35	6:46:36	1,72	6:51:40	1,01
6:32:36	2,61	6:39:40	3,73	6:46:44	1,75	6:51:48	0,87
6:32:44	2,61	6:39:48	3,81	6:46:52	1,68	6:51:56	0,94
6:32:52	2,68	6:39:56	3,78	6:47:00	1,71	6:52:04	0,99
6:33:00	2,59	6:40:04	3,87	6:47:08	1,69	6:52:12	0,90
6:33:08	2,63	6:40:12	3,99	6:47:16	1,68	6:52:20	0,94
6:33:16	2,66	6:40:20	3,76	6:47:24	1,66	6:52:28	0,94
6:33:24	2,56	6:40:28	3,78	6:47:32	1,68	6:52:36	0,95
6:33:32	2,66	6:40:36	3,79	6:47:40	1,65	6:52:44	0,95
6:33:40	2,62	6:40:44	3,67	6:47:48	1,71	6:52:52	0,88
6:33:48	2,73	6:40:52	3,54	6:47:56	1,66	6:53:00	0,90
6:33:56	2,80	6:41:00	3,51	6:48:04	1,65	6:53:08	0,87
6:34:04	2,94	6:41:08	3,48	6:48:12	1,65	6:53:16	0,88
6:34:12	2,99	6:41:16	3,24	6:48:20	1,65	6:53:24	0,87
6:34:20	3,06	6:41:24	3,21	6:48:28	1,66	6:53:32	0,87
6:34:28	2,97	6:41:32	3,20	6:48:36	1,64	6:53:40	0,85
6:34:36	3,14	6:41:40	3,10	6:48:44	1,64	6:53:48	0,83
6:34:44	3,39	6:41:48	2,98	6:48:52	1,63	6:53:56	0,85
6:34:52	3,32	6:41:56	2,96	6:49:00	1,64	6:54:04	0,82
6:35:00	3,39	6:42:04	2,88	6:49:08	1,62	6:54:12	0,85
6:35:08	3,39	6:42:12	2,75	6:49:16	1,60	6:54:20	0,83
6:35:16	3,60	6:42:20	2,69	6:49:24	1,64	6:54:28	0,82
6:35:24	3,64	6:42:28	2,66	6:49:32	1,64	6:54:36	0,85
6:35:32	3,65	6:42:36	2,55	6:49:40	1,59	6:54:44	0,82
6:35:40	3,78	6:42:44	2,49	6:49:48	1,62	6:54:52	0,83
6:35:48	3,60	6:42:52	2,48	6:49:56	1,58	6:55:00	0,85
6:35:56	3,60	6:43:00	2,42	6:50:04	1,53	6:55:08	0,82
6:36:04	3,27	6:43:08	2,33	6:50:12	1,58	6:55:16	0,80
6:36:12	3,26	6:43:16	2,37	6:50:20	1,58	6:55:24	0,82
6:36:20	3,33	6:43:24	2,31	6:50:28	1,58	6:55:32	0,85
6:36:28	3,34	6:43:32	2,26	6:50:36	1,56	6:55:40	0,80
6:36:36	3,32	6:43:40	2,30	6:50:44	1,58	6:55:48	0,80
6:36:44	3,28	6:43:48	2,19	6:50:52	1,54	6:55:56	0,76
6:36:52	3,04	6:43:56	2,15	6:51:00	1,53	6:56:04	0,78
6:37:00	3,14	6:44:04	2,08	6:51:08	1,56	6:56:12	0,80
6:37:08	3,28	6:44:12	2,07	6:51:16	1,51	6:56:20	0,82
6:37:16	3,23	6:44:20	2,08	6:51:24	1,51	6:56:28	0,73
6:37:24	3,14	6:44:28	2,01	6:51:32	1,50	6:56:36	0,73
6:37:32	3,30	6:44:36	1,98	6:51:40	1,52	6:56:44	0,76
6:37:40	3,32	6:44:44	1,94	6:51:48	2,02	6:56:52	0,85
6:37:48	3,15	6:44:52	1,92	6:51:56	1,71	6:57:00	0,78
6:37:56	3,18	6:45:00	1,89	6:52:04	2,37	6:57:08	0,80
6:38:04	3,41	6:45:08	1,86	6:52:12	1,02	6:57:16	0,75
6:38:12	3,39	6:45:16	1,89			6:57:24	0,78
6:38:20	3,38	6:45:24	1,83			6:57:32	0,78
6:38:28	3,29	6:45:32	1,86			6:57:40	0,80

Zeit	A-Staub [mg/m ³]	Zeit	A-Staub [mg/m ³]	Zeit	A-Staub [mg/m ³]	Zeit	A-Staub [mg/m ³]
6:57:48	0,80	7:04:52	0,76	7:11:56	0,87	7:19:00	3,31
6:57:56	0,78	7:05:00	0,73	7:12:04	0,92	7:19:08	3,30
6:58:04	0,80	7:05:08	0,73	7:12:12	0,83	7:19:16	3,35
6:58:12	0,80	7:05:16	0,75	7:12:20	0,80	7:19:24	3,33
6:58:20	0,78	7:05:24	0,73	7:12:28	0,88	7:19:32	3,56
6:58:28	0,80	7:05:32	0,76	7:12:36	0,88	7:19:40	3,97
6:58:36	0,82	7:05:40	0,76	7:12:44	0,88	7:19:48	4,04
6:58:44	0,80	7:05:48	0,73	7:12:52	0,87	7:19:56	3,96
6:58:52	0,78	7:05:56	0,73	7:13:00	0,94	7:20:04	3,76
6:59:00	0,78	7:06:04	0,73	7:13:08	0,94	7:20:12	4,13
6:59:08	0,80	7:06:12	0,73	7:13:16	0,95	7:20:20	3,85
6:59:16	0,76	7:06:20	0,73	7:13:24	0,94	7:20:28	3,87
6:59:24	0,80	7:06:28	0,73	7:13:32	0,95	7:20:36	3,96
6:59:32	0,80	7:06:36	0,73	7:13:40	0,97	7:20:44	3,99
6:59:40	0,80	7:06:44	0,69	7:13:48	1,09	7:20:52	4,08
6:59:48	0,78	7:06:52	0,75	7:13:56	1,18	7:21:00	4,09
6:59:56	0,76	7:07:00	0,68	7:14:04	1,15	7:21:08	3,89
7:00:04	0,76	7:07:08	0,76	7:14:12	1,20	7:21:16	4,06
7:00:12	0,78	7:07:16	0,78	7:14:20	1,27	7:21:24	3,92
7:00:20	0,76	7:07:24	0,75	7:14:28	1,20	7:21:32	4,06
7:00:28	0,82	7:07:32	0,69	7:14:36	1,25	7:21:40	4,18
7:00:36	0,82	7:07:40	0,75	7:14:44	1,20	7:21:48	4,08
7:00:44	0,82	7:07:48	0,69	7:14:52	1,25	7:21:56	4,08
7:00:52	0,82	7:07:56	0,69	7:15:00	1,23	7:22:04	4,20
7:01:00	0,80	7:08:04	0,71	7:15:08	1,25	7:22:12	4,23
7:01:08	0,78	7:08:12	0,73	7:15:16	1,30	7:22:20	4,37
7:01:16	0,78	7:08:20	0,75	7:15:24	1,30	7:22:28	4,48
7:01:24	0,78	7:08:28	0,76	7:15:32	1,28	7:22:36	4,56
7:01:32	0,75	7:08:36	0,75	7:15:40	1,16	7:22:44	4,67
7:01:40	0,78	7:08:44	0,71	7:15:48	1,16	7:22:52	4,44
7:01:48	0,80	7:08:52	0,73	7:15:56	1,13	7:23:00	4,42
7:01:56	0,76	7:09:00	0,69	7:16:04	1,11	7:23:08	4,34
7:02:04	0,82	7:09:08	0,73	7:16:12	1,02	7:23:16	4,55
7:02:12	0,76	7:09:16	0,73	7:16:20	1,04	7:23:24	4,79
7:02:20	0,80	7:09:24	0,73	7:16:28	1,21	7:23:32	4,60
7:02:28	0,80	7:09:32	0,71	7:16:36	1,32	7:23:40	4,70
7:02:36	0,71	7:09:40	0,71	7:16:44	1,46	7:23:48	4,72
7:02:44	0,76	7:09:48	0,75	7:16:52	1,39	7:23:56	4,93
7:02:52	0,73	7:09:56	0,76	7:17:00	1,35	7:24:04	4,60
7:03:00	0,73	7:10:04	0,80	7:17:08	1,32	7:24:12	4,46
7:03:08	0,78	7:10:12	0,76	7:17:16	1,34	7:24:20	4,46
7:03:16	0,76	7:10:20	0,78	7:17:24	1,49	7:24:28	4,37
7:03:24	0,75	7:10:28	0,83	7:17:32	2,01	7:24:36	4,34
7:03:32	0,75	7:10:36	0,83	7:17:40	2,15	7:24:44	4,48
7:03:40	0,75	7:10:44	0,83	7:17:48	2,10	7:24:52	4,32
7:03:48	0,78	7:10:52	0,82	7:17:56	2,53	7:25:00	4,16
7:03:56	0,75	7:11:00	0,87	7:18:04	2,67	7:25:08	4,20
7:04:04	0,71	7:11:08	0,82	7:18:12	2,64	7:25:16	4,01
7:04:12	0,75	7:11:16	0,92	7:18:20	2,65	7:25:24	3,87
7:04:20	0,75	7:11:24	0,90	7:18:28	2,65	7:25:32	3,71
7:04:28	0,80	7:11:32	0,85	7:18:36	2,85	7:25:40	3,96
7:04:36	0,80	7:11:40	0,88	7:18:44	3,07	7:25:48	3,97
7:04:44	0,78	7:11:48	0,87	7:18:52	3,21	7:25:56	3,94

Zeit	A-Staub [mg/m ³]	Zeit	A-Staub [mg/m ³]	Zeit	A-Staub [mg/m ³]	Zeit	A-Staub [mg/m ³]
7:26:04	3,96	7:33:08	4,30	7:40:12	2,72	7:47:16	4,88
7:26:12	3,82	7:33:16	4,06	7:40:20	2,72	7:47:24	4,75
7:26:20	3,83	7:33:24	4,03	7:40:28	2,93	7:47:32	5,31
7:26:28	3,68	7:33:32	3,94	7:40:36	2,93	7:47:40	5,85
7:26:36	3,76	7:33:40	3,76	7:40:44	2,81	7:47:48	5,50
7:26:44	3,82	7:33:48	4,01	7:40:52	2,76	7:47:56	4,68
7:26:52	3,76	7:33:56	3,99	7:41:00	2,69	7:48:04	4,74
7:27:00	3,80	7:34:04	3,75	7:41:08	2,53	7:48:12	4,32
7:27:08	3,78	7:34:12	3,82	7:41:16	2,57	7:48:20	4,30
7:27:16	3,75	7:34:20	3,78	7:41:24	2,85	7:48:28	4,37
7:27:24	3,89	7:34:28	3,83	7:41:32	3,05	7:48:36	4,15
7:27:32	3,97	7:34:36	3,78	7:41:40	3,12	7:48:44	4,08
7:27:40	3,85	7:34:44	3,71	7:41:48	3,31	7:48:52	4,15
7:27:48	3,92	7:34:52	4,01	7:41:56	3,56	7:49:00	4,08
7:27:56	4,01	7:35:00	3,90	7:42:04	3,76	7:49:08	4,18
7:28:04	4,32	7:35:08	4,03	7:42:12	4,09	7:49:16	4,27
7:28:12	4,39	7:35:16	4,15	7:42:20	4,20	7:49:24	4,29
7:28:20	4,46	7:35:24	3,59	7:42:28	4,51	7:49:32	4,39
7:28:28	4,13	7:35:32	3,57	7:42:36	4,55	7:49:40	4,27
7:28:36	3,92	7:35:40	3,73	7:42:44	4,62	7:49:48	4,01
7:28:44	4,01	7:35:48	3,45	7:42:52	4,94	7:49:56	4,04
7:28:52	4,23	7:35:56	3,82	7:43:00	4,79	7:50:04	4,06
7:29:00	3,94	7:36:04	3,64	7:43:08	4,81	7:50:12	4,35
7:29:08	4,15	7:36:12	3,90	7:43:16	4,72	7:50:20	4,11
7:29:16	4,01	7:36:20	3,92	7:43:24	4,53	7:50:28	4,25
7:29:24	4,04	7:36:28	3,89	7:43:32	4,72	7:50:36	4,23
7:29:32	4,08	7:36:36	3,94	7:43:40	4,65	7:50:44	4,22
7:29:40	4,01	7:36:44	4,06	7:43:48	5,03	7:50:52	4,37
7:29:48	4,22	7:36:52	4,06	7:43:56	5,43	7:51:00	4,49
7:29:56	4,20	7:37:00	4,08	7:44:04	5,48	7:51:08	4,01
7:30:04	4,20	7:37:08	4,22	7:44:12	5,27	7:51:16	4,18
7:30:12	4,06	7:37:16	3,99	7:44:20	5,01	7:51:24	4,25
7:30:20	3,99	7:37:24	4,09	7:44:28	5,01	7:51:32	4,13
7:30:28	3,96	7:37:32	3,92	7:44:36	5,01	7:51:40	4,13
7:30:36	4,15	7:37:40	3,97	7:44:44	5,15	7:51:48	4,25
7:30:44	4,22	7:37:48	3,80	7:44:52	5,19	7:51:56	4,30
7:30:52	4,13	7:37:56	3,70	7:45:00	4,96	7:52:04	4,09
7:31:00	3,75	7:38:04	3,45	7:45:08	4,82	7:52:12	4,06
7:31:08	3,92	7:38:12	3,35	7:45:16	4,67	7:52:20	3,90
7:31:16	3,76	7:38:20	3,49	7:45:24	5,01	7:52:28	4,06
7:31:24	3,94	7:38:28	3,40	7:45:32	4,67	7:52:36	3,76
7:31:32	3,92	7:38:36	3,52	7:45:40	4,89	7:52:44	3,85
7:31:40	3,87	7:38:44	3,33	7:45:48	4,74	7:52:52	4,27
7:31:48	3,94	7:38:52	3,33	7:45:56	4,77	7:53:00	4,62
7:31:56	3,97	7:39:00	3,05	7:46:04	4,70	7:53:08	4,08
7:32:04	4,25	7:39:08	2,98	7:46:12	4,79	7:53:16	4,74
7:32:12	4,37	7:39:16	2,91	7:46:20	4,74	7:53:24	4,82
7:32:20	4,42	7:39:24	2,85	7:46:28	4,56	7:53:32	4,88
7:32:28	4,25	7:39:32	2,97	7:46:36	4,67	7:53:40	4,48
7:32:36	4,11	7:39:40	2,91	7:46:44	4,51	7:53:48	4,77
7:32:44	4,13	7:39:48	2,72	7:46:52	4,74	7:53:56	4,74
7:32:52	3,99	7:39:56	2,67	7:47:00	4,75	7:54:04	4,96
7:33:00	4,44	7:40:04	2,78	7:47:08	4,86	7:54:12	4,63

Zeit	A-Staub [mg/m ³]	Zeit	A-Staub [mg/m ³]	Zeit	A-Staub [mg/m ³]	Zeit	A-Staub [mg/m ³]
7:54:20	4,48	8:01:24	2,76	8:08:28	1,53	8:15:32	0,94
7:54:28	4,32	8:01:32	2,67	8:08:36	1,74	8:15:40	0,97
7:54:36	4,44	8:01:40	2,48	8:08:44	1,72	8:15:48	0,95
7:54:44	4,82	8:01:48	2,45	8:08:52	1,65	8:15:56	0,94
7:54:52	4,72	8:01:56	2,48	8:09:00	1,67	8:16:04	0,92
7:55:00	4,62	8:02:04	2,53	8:09:08	1,61	8:16:12	0,90
7:55:08	4,62	8:02:12	2,29	8:09:16	1,68	8:16:20	0,95
7:55:16	4,72	8:02:20	2,29	8:09:24	1,65	8:16:28	1,02
7:55:24	4,63	8:02:28	2,32	8:09:32	1,51	8:16:36	0,99
7:55:32	4,35	8:02:36	2,19	8:09:40	1,53	8:16:44	1,04
7:55:40	4,51	8:02:44	2,17	8:09:48	1,42	8:16:52	1,09
7:55:48	4,42	8:02:52	2,01	8:09:56	1,35	8:17:00	1,08
7:55:56	4,11	8:03:00	2,13	8:10:04	1,30	8:17:08	1,06
7:56:04	4,29	8:03:08	2,08	8:10:12	1,32	8:17:16	1,11
7:56:12	4,25	8:03:16	2,05	8:10:20	1,28	8:17:24	1,06
7:56:20	4,11	8:03:24	1,96	8:10:28	1,28	8:17:32	1,13
7:56:28	4,20	8:03:32	2,01	8:10:36	1,23	8:17:40	1,15
7:56:36	4,44	8:03:40	2,01	8:10:44	1,27	8:17:48	1,11
7:56:44	4,41	8:03:48	1,94	8:10:52	1,25	8:17:56	1,11
7:56:52	4,39	8:03:56	2,01	8:11:00	1,20	8:18:04	1,16
7:57:00	4,91	8:04:04	2,06	8:11:08	1,21	8:18:12	1,16
7:57:08	5,22	8:04:12	1,91	8:11:16	1,28	8:18:20	1,09
7:57:16	5,10	8:04:20	1,96	8:11:24	1,21	8:18:28	1,11
7:57:24	4,81	8:04:28	2,00	8:11:32	1,20	8:18:36	1,08
7:57:32	4,49	8:04:36	2,05	8:11:40	1,15	8:18:44	1,11
7:57:40	4,37	8:04:44	1,96	8:11:48	1,21	8:18:52	1,11
7:57:48	4,35	8:04:52	1,91	8:11:56	1,21	8:19:00	1,08
7:57:56	4,34	8:05:00	1,91	8:12:04	1,16	8:19:08	1,09
7:58:04	4,44	8:05:08	1,87	8:12:12	1,11	8:19:16	1,11
7:58:12	4,46	8:05:16	1,84	8:12:20	1,11	8:19:24	1,08
7:58:20	4,18	8:05:24	1,84	8:12:28	1,11	8:19:32	1,04
7:58:28	4,06	8:05:32	1,84	8:12:36	1,08	8:19:40	1,04
7:58:36	4,15	8:05:40	1,80	8:12:44	1,11	8:19:48	1,06
7:58:44	3,94	8:05:48	1,70	8:12:52	1,09	8:19:56	1,04
7:58:52	3,80	8:05:56	1,68	8:13:00	1,08	8:20:04	1,08
7:59:00	3,66	8:06:04	1,61	8:13:08	1,08	8:20:12	1,09
7:59:08	3,57	8:06:12	1,56	8:13:16	1,04	8:20:20	1,09
7:59:16	3,52	8:06:20	1,60	8:13:24	1,08	8:20:28	1,16
7:59:24	3,38	8:06:28	1,58	8:13:32	1,06	8:20:36	1,16
7:59:32	2,95	8:06:36	1,49	8:13:40	1,09	8:20:44	1,16
7:59:40	3,04	8:06:44	1,49	8:13:48	1,11	8:20:52	1,08
7:59:48	3,09	8:06:52	1,51	8:13:56	1,06	8:21:00	1,09
7:59:56	3,00	8:07:00	1,44	8:14:04	1,02	8:21:08	1,11
8:00:04	3,07	8:07:08	1,47	8:14:12	1,01	8:21:16	1,11
8:00:12	2,88	8:07:16	1,37	8:14:20	1,01	8:21:24	1,15
8:00:20	2,93	8:07:24	1,44	8:14:28	0,97	8:21:32	1,08
8:00:28	3,00	8:07:32	1,42	8:14:36	0,94	8:21:40	1,09
8:00:36	2,88	8:07:40	1,41	8:14:44	1,01	8:21:48	1,02
8:00:44	2,97	8:07:48	1,44	8:14:52	0,97	8:21:56	1,13
8:00:52	2,81	8:07:56	1,42	8:15:00	0,99	8:22:04	1,13
8:01:00	2,76	8:08:04	1,46	8:15:08	0,95	8:22:12	1,11
8:01:08	2,86	8:08:12	1,41	8:15:16	0,94	8:22:20	1,37
8:01:16	2,76	8:08:20	1,39	8:15:24	1,01	8:22:28	1,37

Zeit	A-Staub [mg/m ³]	Zeit	A-Staub [mg/m ³]	Zeit	A-Staub [mg/m ³]	Zeit	A-Staub [mg/m ³]
8:22:36	1,30	8:29:40	1,01	8:36:44	0,90	8:43:48	0,92
8:22:44	1,28	8:29:48	0,95	8:36:52	0,92	8:43:56	0,88
8:22:52	1,34	8:29:56	0,95	8:37:00	0,92	8:44:04	0,90
8:23:00	1,30	8:30:04	0,94	8:37:08	0,88	8:44:12	0,88
8:23:08	1,30	8:30:12	0,97	8:37:16	0,85	8:44:20	0,85
8:23:16	1,28	8:30:20	0,95	8:37:24	0,92	8:44:28	0,92
8:23:24	1,30	8:30:28	0,95	8:37:32	0,87	8:44:36	0,92
8:23:32	1,23	8:30:36	0,97	8:37:40	0,90	8:44:44	0,92
8:23:40	1,23	8:30:44	0,92	8:37:48	0,87	8:44:52	0,88
8:23:48	1,23	8:30:52	0,95	8:37:56	0,87	8:45:00	0,90
8:23:56	1,21	8:31:00	0,90	8:38:04	0,87	8:45:08	0,90
8:24:04	1,23	8:31:08	0,95	8:38:12	0,85	8:45:16	0,92
8:24:12	1,18	8:31:16	0,92	8:38:20	0,85	8:45:24	0,95
8:24:20	1,23	8:31:24	0,95	8:38:28	0,85	8:45:32	0,92
8:24:28	1,16	8:31:32	0,92	8:38:36	0,83	8:45:40	0,88
8:24:36	1,16	8:31:40	1,01	8:38:44	0,87	8:45:48	0,88
8:24:44	1,09	8:31:48	0,97	8:38:52	0,80	8:45:56	0,88
8:24:52	1,02	8:31:56	0,95	8:39:00	0,83	8:46:04	0,85
8:25:00	1,16	8:32:04	1,02	8:39:08	0,80	8:46:12	0,97
8:25:08	1,13	8:32:12	0,99	8:39:16	0,85	8:46:20	0,88
8:25:16	1,11	8:32:20	0,99	8:39:24	0,85	8:46:28	0,85
8:25:24	1,13	8:32:28	0,90	8:39:32	0,82	8:46:36	0,90
8:25:32	1,13	8:32:36	0,94	8:39:40	0,82	8:46:44	0,85
8:25:40	1,08	8:32:44	0,99	8:39:48	0,80	8:46:52	0,88
8:25:48	1,08	8:32:52	0,97	8:39:56	0,82	8:47:00	0,90
8:25:56	1,04	8:33:00	0,94	8:40:04	0,83	8:47:08	0,88
8:26:04	1,11	8:33:08	0,92	8:40:12	0,80	8:47:16	0,94
8:26:12	1,02	8:33:16	0,95	8:40:20	0,76	8:47:24	0,94
8:26:20	1,11	8:33:24	0,92	8:40:28	0,75	8:47:32	0,92
8:26:28	1,15	8:33:32	0,87	8:40:36	0,80	8:47:40	0,88
8:26:36	1,20	8:33:40	0,90	8:40:44	0,83	8:47:48	0,87
8:26:44	1,18	8:33:48	0,90	8:40:52	0,85	8:47:56	0,88
8:26:52	1,18	8:33:56	0,92	8:41:00	0,80	8:48:04	0,99
8:27:00	1,18	8:34:04	0,90	8:41:08	0,82	8:48:12	1,06
8:27:08	1,16	8:34:12	0,88	8:41:16	0,80	8:48:20	1,11
8:27:16	1,20	8:34:20	0,90	8:41:24	0,82	8:48:28	1,11
8:27:24	1,15	8:34:28	0,90	8:41:32	0,85	8:48:36	1,02
8:27:32	1,16	8:34:36	0,94	8:41:40	0,85	8:48:44	1,02
8:27:40	1,18	8:34:44	0,90	8:41:48	0,80	8:48:52	1,08
8:27:48	1,13	8:34:52	0,88	8:41:56	0,82	8:49:00	1,04
8:27:56	1,09	8:35:00	0,85	8:42:04	0,85	8:49:08	1,01
8:28:04	1,06	8:35:08	0,87	8:42:12	0,83	8:49:16	1,11
8:28:12	1,13	8:35:16	0,88	8:42:20	0,82	8:49:24	1,08
8:28:20	1,08	8:35:24	0,92	8:42:28	0,82	8:49:32	1,09
8:28:28	1,08	8:35:32	0,87	8:42:36	0,83	8:49:40	1,06
8:28:36	1,11	8:35:40	0,87	8:42:44	0,85	8:49:48	1,06
8:28:44	1,08	8:35:48	0,87	8:42:52	0,88	8:49:56	1,06
8:28:52	1,02	8:35:56	0,88	8:43:00	0,83	8:50:04	0,99
8:29:00	1,04	8:36:04	0,88	8:43:08	0,88	8:50:12	0,99
8:29:08	1,01	8:36:12	0,90	8:43:16	0,85	8:50:20	1,04
8:29:16	0,94	8:36:20	0,87	8:43:24	0,87	8:50:28	1,06
8:29:24	1,02	8:36:28	0,90	8:43:32	0,88	8:50:36	1,02
8:29:32	1,04	8:36:36	0,90	8:43:40	0,85	8:50:44	1,04

Zeit	A-Staub [mg/m ³]	Zeit	A-Staub [mg/m ³]	Zeit	A-Staub [mg/m ³]	Zeit	A-Staub [mg/m ³]
8:50:52	1,02	8:57:56	0,92	9:05:00	0,80	9:12:04	0,71
8:51:00	1,01	8:58:04	0,90	9:05:08	0,83	9:12:12	0,69
8:51:08	0,99	8:58:12	0,94	9:05:16	0,78	9:12:20	0,69
8:51:16	0,99	8:58:20	1,02	9:05:24	0,78	9:12:28	0,71
8:51:24	0,99	8:58:28	1,06	9:05:32	0,76	9:12:36	0,69
8:51:32	1,02	8:58:36	1,08	9:05:40	0,78	9:12:44	0,69
8:51:40	0,97	8:58:44	1,06	9:05:48	0,73	9:12:52	0,68
8:51:48	1,01	8:58:52	1,09	9:05:56	0,76	9:13:00	0,66
8:51:56	1,01	8:59:00	1,08	9:06:04	0,75	9:13:08	0,66
8:52:04	1,04	8:59:08	1,08	9:06:12	0,75	9:13:16	0,68
8:52:12	1,01	8:59:16	1,08	9:06:20	0,73	9:13:24	0,71
8:52:20	0,97	8:59:24	1,08	9:06:28	0,73	9:13:32	0,66
8:52:28	0,95	8:59:32	1,06	9:06:36	0,71	9:13:40	0,69
8:52:36	0,88	8:59:40	1,04	9:06:44	0,71	9:13:48	0,66
8:52:44	0,92	8:59:48	1,06	9:06:52	0,73	9:13:56	0,64
8:52:52	0,92	8:59:56	1,01	9:07:00	0,76	9:14:04	0,66
8:53:00	0,90	9:00:04	1,04	9:07:08	0,75	9:14:12	0,69
8:53:08	0,87	9:00:12	1,02	9:07:16	0,76	9:14:20	0,66
8:53:16	0,83	9:00:20	0,99	9:07:24	0,68	9:14:28	0,64
8:53:24	0,78	9:00:28	0,95	9:07:32	0,71	9:14:36	0,68
8:53:32	0,83	9:00:36	1,04	9:07:40	0,64	9:14:44	0,69
8:53:40	0,83	9:00:44	0,99	9:07:48	0,68	9:14:52	0,68
8:53:48	0,78	9:00:52	0,97	9:07:56	0,66	9:15:00	0,64
8:53:56	0,80	9:01:00	1,01	9:08:04	0,64	9:15:08	0,68
8:54:04	0,82	9:01:08	0,94	9:08:12	0,68	9:15:16	0,68
8:54:12	0,83	9:01:16	0,97	9:08:20	0,64	9:15:24	0,69
8:54:20	0,78	9:01:24	0,95	9:08:28	0,66	9:15:32	0,66
8:54:28	0,78	9:01:32	0,92	9:08:36	0,62	9:15:40	0,69
8:54:36	0,78	9:01:40	0,92	9:08:44	0,66	9:15:48	0,66
8:54:44	0,76	9:01:48	1,01	9:08:52	0,68	9:15:56	0,68
8:54:52	0,75	9:01:56	0,90	9:09:00	0,66	9:16:04	0,68
8:55:00	0,80	9:02:04	0,94	9:09:08	0,66	9:16:12	0,68
8:55:08	0,80	9:02:12	0,94	9:09:16	0,76	9:16:20	0,64
8:55:16	0,76	9:02:20	0,92	9:09:24	0,82	9:16:28	0,66
8:55:24	0,75	9:02:28	0,85	9:09:32	0,83	9:16:36	0,62
8:55:32	0,76	9:02:36	0,85	9:09:40	0,85	9:16:44	0,61
8:55:40	0,75	9:02:44	0,88	9:09:48	0,87	9:16:52	0,61
8:55:48	0,78	9:02:52	0,88	9:09:56	0,87	9:17:00	0,62
8:55:56	0,78	9:03:00	0,87	9:10:04	0,83	9:17:08	0,62
8:56:04	0,82	9:03:08	0,82	9:10:12	0,82	9:17:16	0,62
8:56:12	0,85	9:03:16	0,85	9:10:20	0,82	9:17:24	0,56
8:56:20	0,82	9:03:24	0,85	9:10:28	0,80	9:17:32	0,61
8:56:28	0,82	9:03:32	0,83	9:10:36	0,80	9:17:40	0,59
8:56:36	0,88	9:03:40	0,83	9:10:44	0,83	9:17:48	0,62
8:56:44	0,88	9:03:48	0,80	9:10:52	0,78	9:17:56	0,62
8:56:52	0,83	9:03:56	0,82	9:11:00	0,76	9:18:04	0,59
8:57:00	0,85	9:04:04	0,82	9:11:08	0,78	9:18:12	0,61
8:57:08	0,87	9:04:12	0,82	9:11:16	0,78	9:18:20	0,59
8:57:16	0,85	9:04:20	0,78	9:11:24	0,76	9:18:28	0,61
8:57:24	0,87	9:04:28	0,80	9:11:32	0,78	9:18:36	0,62
8:57:32	0,87	9:04:36	0,78	9:11:40	0,71	9:18:44	0,66
8:57:40	0,87	9:04:44	0,83	9:11:48	0,75	9:18:52	0,59
8:57:48	0,92	9:04:52	0,82	9:11:56	0,71	9:19:00	0,62

Zeit	A-Staub [mg/m ³]	Zeit	A-Staub [mg/m ³]	Zeit	A-Staub [mg/m ³]	Zeit	A-Staub [mg/m ³]
9:19:08	0,66	9:26:12	98,06	9:33:16	21,51	9:40:20	23,98
9:19:16	0,62	9:26:20	95,41	9:33:24	22,05	9:40:28	24,13
9:19:24	0,62	9:26:28	98,90	9:33:32	23,25	9:40:36	23,23
9:19:32	0,64	9:26:36	94,33	9:33:40	22,90	9:40:44	22,45
9:19:40	0,66	9:26:44	90,83	9:33:48	21,76	9:40:52	24,67
9:19:48	0,66	9:26:52	90,50	9:33:56	21,76	9:41:00	23,20
9:19:56	0,66	9:27:00	88,68	9:34:04	20,49	9:41:08	24,15
9:20:04	0,66	9:27:08	89,11	9:34:12	20,85	9:41:16	23,02
9:20:12	0,69	9:27:16	83,52	9:34:20	20,28	9:41:24	24,76
9:20:20	0,71	9:27:24	82,40	9:34:28	19,80	9:41:32	23,61
9:20:28	0,71	9:27:32	77,57	9:34:36	19,81	9:41:40	23,89
9:20:36	0,69	9:27:40	74,03	9:34:44	20,04	9:41:48	22,59
9:20:44	0,66	9:27:48	77,90	9:34:52	19,69	9:41:56	22,49
9:20:52	0,69	9:27:56	81,37	9:35:00	19,00	9:42:04	21,32
9:21:00	0,68	9:28:04	72,19	9:35:08	18,46	9:42:12	21,15
9:21:08	0,71	9:28:12	74,33	9:35:16	18,88	9:42:20	21,91
9:21:16	0,69	9:28:20	72,21	9:35:24	18,22	9:42:28	20,79
9:21:24	0,69	9:28:28	71,29	9:35:32	17,87	9:42:36	20,87
9:21:32	0,64	9:28:36	66,64	9:35:40	19,43	9:42:44	19,38
9:21:40	0,73	9:28:44	63,40	9:35:48	19,38	9:42:52	20,25
9:21:48	0,71	9:28:52	60,15	9:35:56	19,26	9:43:00	21,03
9:21:56	0,62	9:29:00	59,49	9:36:04	18,93	9:43:08	21,25
9:22:04	0,64	9:29:08	57,90	9:36:12	20,33	9:43:16	22,07
9:22:12	0,69	9:29:16	64,04	9:36:20	24,45	9:43:24	20,23
9:22:20	0,62	9:29:24	52,66	9:36:28	26,03	9:43:32	19,15
9:22:28	0,64	9:29:32	53,96	9:36:36	24,97	9:43:40	19,52
9:22:36	0,69	9:29:40	51,18	9:36:44	25,45	9:43:48	19,35
9:22:44	0,68	9:29:48	48,16	9:36:52	22,69	9:43:56	20,87
9:22:52	3,35	9:29:56	47,49	9:37:00	23,41	9:44:04	21,57
9:23:00	109,41	9:30:04	43,27	9:37:08	24,91	9:44:12	20,40
9:23:08	82,33	9:30:12	42,73	9:37:16	26,56	9:44:20	20,96
9:23:16	89,79	9:30:20	37,61	9:37:24	26,29	9:44:28	18,60
9:23:24	59,27	9:30:28	36,49	9:37:32	28,68	9:44:36	16,99
9:23:32	22,68	9:30:36	34,94	9:37:40	28,59	9:44:44	16,71
9:23:40	20,65	9:30:44	33,19	9:37:48	27,62	9:44:52	16,59
9:23:48	19,61	9:30:52	31,98	9:37:56	28,45	9:45:00	15,41
9:23:56	24,46	9:31:00	32,44	9:38:04	26,89	9:45:08	16,76
9:24:04	27,50	9:31:08	30,81	9:38:12	24,71	9:45:16	16,19
9:24:12	32,08	9:31:16	30,61	9:38:20	29,23	9:45:24	16,53
9:24:20	26,60	9:31:24	28,23	9:38:28	27,14	9:45:32	16,07
9:24:28	25,21	9:31:32	26,03	9:38:36	27,36	9:45:40	15,32
9:24:36	27,00	9:31:40	25,52	9:38:44	27,00	9:45:48	16,17
9:24:44	37,84	9:31:48	23,98	9:38:52	24,95	9:45:56	15,37
9:24:52	53,85	9:31:56	24,39	9:39:00	24,08	9:46:04	14,87
9:25:00	73,51	9:32:04	23,06	9:39:08	24,90	9:46:12	13,85
9:25:08	71,48	9:32:12	24,31	9:39:16	23,89	9:46:20	14,37
9:25:16	105,47	9:32:20	24,52	9:39:24	24,81	9:46:28	14,71
9:25:24	102,73	9:32:28	24,53	9:39:32	23,04	9:46:36	15,94
9:25:32	111,25	9:32:36	23,86	9:39:40	22,88	9:46:44	16,10
9:25:40	115,67	9:32:44	23,77	9:39:48	18,91	9:46:52	16,48
9:25:48	111,07	9:32:52	22,66	9:39:56	19,57	9:47:00	17,35
9:25:56	106,72	9:33:00	22,23	9:40:04	21,86	9:47:08	17,49
9:26:04	99,16	9:33:08	21,77	9:40:12	22,85	9:47:16	16,01

Zeit	A-Staub [mg/m ³]	Zeit	A-Staub [mg/m ³]	Zeit	A-Staub [mg/m ³]	Zeit	A-Staub [mg/m ³]
9:47:24	16,66	9:54:28	16,95	10:01:32	9,46	10:08:36	6,91
9:47:32	15,48	9:54:36	16,22	10:01:40	9,68	10:08:44	7,37
9:47:40	16,43	9:54:44	15,72	10:01:48	8,92	10:08:52	6,87
9:47:48	16,76	9:54:52	15,63	10:01:56	9,98	10:09:00	6,65
9:47:56	19,80	9:55:00	14,19	10:02:04	8,90	10:09:08	8,47
9:48:04	20,25	9:55:08	12,79	10:02:12	9,51	10:09:16	8,19
9:48:12	20,53	9:55:16	12,37	10:02:20	9,85	10:09:24	8,69
9:48:20	19,99	9:55:24	12,09	10:02:28	9,40	10:09:32	9,11
9:48:28	18,96	9:55:32	12,04	10:02:36	9,92	10:09:40	8,09
9:48:36	17,61	9:55:40	13,29	10:02:44	9,09	10:09:48	8,47
9:48:44	16,57	9:55:48	11,85	10:02:52	9,02	10:09:56	8,61
9:48:52	17,23	9:55:56	10,84	10:03:00	8,48	10:10:04	8,29
9:49:00	19,19	9:56:04	11,54	10:03:08	7,86	10:10:12	8,61
9:49:08	19,76	9:56:12	13,08	10:03:16	10,05	10:10:20	8,87
9:49:16	17,84	9:56:20	12,58	10:03:24	9,18	10:10:28	8,81
9:49:24	17,38	9:56:28	12,28	10:03:32	9,33	10:10:36	8,92
9:49:32	18,48	9:56:36	11,12	10:03:40	9,47	10:10:44	8,24
9:49:40	21,48	9:56:44	11,24	10:03:48	9,44	10:10:52	8,54
9:49:48	21,32	9:56:52	10,70	10:03:56	8,78	10:11:00	9,09
9:49:56	20,80	9:57:00	10,57	10:04:04	8,73	10:11:08	9,00
9:50:04	18,98	9:57:08	10,77	10:04:12	9,16	10:11:16	8,85
9:50:12	17,97	9:57:16	11,62	10:04:20	8,92	10:11:24	7,91
9:50:20	17,35	9:57:24	12,32	10:04:28	7,74	10:11:32	8,47
9:50:28	16,33	9:57:32	12,70	10:04:36	8,47	10:11:40	8,41
9:50:36	14,50	9:57:40	11,35	10:04:44	7,69	10:11:48	8,41
9:50:44	14,57	9:57:48	10,98	10:04:52	7,34	10:11:56	7,65
9:50:52	15,58	9:57:56	11,28	10:05:00	7,22	10:12:04	7,44
9:51:00	13,74	9:58:04	11,09	10:05:08	7,22	10:12:12	8,35
9:51:08	14,11	9:58:12	10,79	10:05:16	7,08	10:12:20	8,12
9:51:16	14,45	9:58:20	10,39	10:05:24	6,96	10:12:28	8,07
9:51:24	16,12	9:58:28	10,51	10:05:32	6,89	10:12:36	7,55
9:51:32	15,53	9:58:36	10,79	10:05:40	5,99	10:12:44	7,72
9:51:40	14,14	9:58:44	10,88	10:05:48	5,86	10:12:52	7,48
9:51:48	14,56	9:58:52	11,57	10:05:56	6,47	10:13:00	7,41
9:51:56	14,35	9:59:00	11,45	10:06:04	6,09	10:13:08	7,46
9:52:04	15,25	9:59:08	11,57	10:06:12	6,02	10:13:16	7,32
9:52:12	15,37	9:59:16	11,16	10:06:20	5,88	10:13:24	7,18
9:52:20	14,05	9:59:24	10,88	10:06:28	5,88	10:13:32	7,06
9:52:28	13,88	9:59:32	11,38	10:06:36	6,06	10:13:40	6,92
9:52:36	14,14	9:59:40	12,02	10:06:44	5,88	10:13:48	6,97
9:52:44	14,49	9:59:48	12,04	10:06:52	6,32	10:13:56	6,78
9:52:52	14,38	9:59:56	11,64	10:07:00	6,97	10:14:04	6,77
9:53:00	15,96	10:00:04	11,99	10:07:08	7,27	10:14:12	6,49
9:53:08	16,62	10:00:12	11,69	10:07:16	7,41	10:14:20	6,49
9:53:16	16,74	10:00:20	11,49	10:07:24	7,36	10:14:28	5,69
9:53:24	15,88	10:00:28	11,26	10:07:32	7,41	10:14:36	6,38
9:53:32	17,80	10:00:36	10,91	10:07:40	7,30	10:14:44	6,59
9:53:40	18,30	10:00:44	10,57	10:07:48	6,87	10:14:52	6,19
9:53:48	17,21	10:00:52	11,26	10:07:56	6,96	10:15:00	5,88
9:53:56	17,38	10:01:00	10,79	10:08:04	7,17	10:15:08	6,06
9:54:04	18,04	10:01:08	10,51	10:08:12	7,32	10:15:16	5,95
9:54:12	17,37	10:01:16	10,53	10:08:20	7,22	10:15:24	5,62
9:54:20	17,40	10:01:24	11,26	10:08:28	6,84	10:15:32	5,00

Zeit	A-Staub [mg/m ³]	Zeit	A-Staub [mg/m ³]	Zeit	A-Staub [mg/m ³]	Zeit	A-Staub [mg/m ³]
10:15:40	5,26	10:22:44	4,88	10:29:48	3,99	10:36:52	3,18
10:15:48	5,64	10:22:52	5,36	10:29:56	4,01	10:37:00	3,09
10:15:56	5,66	10:23:00	4,75	10:30:04	3,97	10:37:08	2,97
10:16:04	5,27	10:23:08	4,72	10:30:12	3,92	10:37:16	3,00
10:16:12	5,33	10:23:16	5,22	10:30:20	3,82	10:37:24	2,93
10:16:20	6,12	10:23:24	4,91	10:30:28	3,76	10:37:32	2,86
10:16:28	6,12	10:23:32	4,58	10:30:36	3,78	10:37:40	2,71
10:16:36	6,19	10:23:40	4,27	10:30:44	3,94	10:37:48	2,83
10:16:44	6,04	10:23:48	4,49	10:30:52	3,94	10:37:56	2,79
10:16:52	6,30	10:23:56	4,34	10:31:00	4,01	10:38:04	2,74
10:17:00	5,99	10:24:04	4,32	10:31:08	4,15	10:38:12	2,52
10:17:08	5,69	10:24:12	4,11	10:31:16	4,22	10:38:20	2,62
10:17:16	6,32	10:24:20	4,03	10:31:24	4,18	10:38:28	2,59
10:17:24	6,00	10:24:28	3,82	10:31:32	4,08	10:38:36	2,48
10:17:32	6,25	10:24:36	3,99	10:31:40	4,04	10:38:44	2,50
10:17:40	5,38	10:24:44	3,96	10:31:48	3,99	10:38:52	2,48
10:17:48	5,41	10:24:52	3,87	10:31:56	4,16	10:39:00	2,41
10:17:56	5,59	10:25:00	3,87	10:32:04	4,37	10:39:08	2,38
10:18:04	4,88	10:25:08	3,85	10:32:12	4,32	10:39:16	2,34
10:18:12	4,86	10:25:16	3,90	10:32:20	4,27	10:39:24	2,43
10:18:20	4,74	10:25:24	3,89	10:32:28	4,25	10:39:32	2,36
10:18:28	4,79	10:25:32	3,92	10:32:36	4,25	10:39:40	2,34
10:18:36	4,93	10:25:40	3,92	10:32:44	4,27	10:39:48	2,29
10:18:44	4,65	10:25:48	3,97	10:32:52	4,44	10:39:56	2,29
10:18:52	4,62	10:25:56	3,89	10:33:00	4,60	10:40:04	2,27
10:19:00	4,51	10:26:04	3,92	10:33:08	4,60	10:40:12	2,24
10:19:08	4,74	10:26:12	4,08	10:33:16	4,41	10:40:20	2,24
10:19:16	4,56	10:26:20	4,29	10:33:24	4,88	10:40:28	2,22
10:19:24	4,49	10:26:28	4,39	10:33:32	5,01	10:40:36	2,19
10:19:32	4,04	10:26:36	4,39	10:33:40	4,96	10:40:44	2,20
10:19:40	4,39	10:26:44	4,25	10:33:48	5,14	10:40:52	2,22
10:19:48	4,37	10:26:52	4,25	10:33:56	5,43	10:41:00	2,13
10:19:56	4,34	10:27:00	4,27	10:34:04	5,40	10:41:08	2,19
10:20:04	4,63	10:27:08	4,34	10:34:12	5,31	10:41:16	2,15
10:20:12	4,35	10:27:16	4,39	10:34:20	5,27	10:41:24	2,10
10:20:20	4,65	10:27:24	4,55	10:34:28	5,08	10:41:32	2,12
10:20:28	4,65	10:27:32	4,51	10:34:36	4,81	10:41:40	2,15
10:20:36	4,58	10:27:40	4,32	10:34:44	4,75	10:41:48	2,17
10:20:44	4,86	10:27:48	4,22	10:34:52	4,63	10:41:56	2,13
10:20:52	4,88	10:27:56	4,32	10:35:00	4,60	10:42:04	2,05
10:21:00	5,21	10:28:04	4,42	10:35:08	4,39	10:42:12	2,03
10:21:08	5,43	10:28:12	4,20	10:35:16	4,22	10:42:20	2,05
10:21:16	5,45	10:28:20	4,16	10:35:24	4,13	10:42:28	2,06
10:21:24	5,50	10:28:28	4,15	10:35:32	3,99	10:42:36	2,08
10:21:32	5,38	10:28:36	4,16	10:35:40	3,89	10:42:44	2,03
10:21:40	5,38	10:28:44	4,09	10:35:48	3,90	10:42:52	2,06
10:21:48	5,24	10:28:52	4,27	10:35:56	3,70	10:43:00	2,08
10:21:56	4,98	10:29:00	4,01	10:36:04	3,50	10:43:08	2,05
10:22:04	5,19	10:29:08	3,90	10:36:12	3,28	10:43:16	2,00
10:22:12	4,86	10:29:16	3,85	10:36:20	3,26	10:43:24	1,94
10:22:20	5,14	10:29:24	3,87	10:36:28	3,23	10:43:32	1,96
10:22:28	5,43	10:29:32	3,90	10:36:36	3,30	10:43:40	1,94
10:22:36	5,08	10:29:40	3,96	10:36:44	3,28	10:43:48	1,98

Zeit	A-Staub [mg/m ³]	Zeit	A-Staub [mg/m ³]	Zeit	A-Staub [mg/m ³]	Zeit	A-Staub [mg/m ³]
10:43:56	1,94	10:51:00	1,51	10:58:04	1,72	11:05:08	1,67
10:44:04	1,94	10:51:08	1,49	10:58:12	1,61	11:05:16	1,60
10:44:12	1,89	10:51:16	1,47	10:58:20	1,56	11:05:24	1,58
10:44:20	1,94	10:51:24	1,49	10:58:28	1,56	11:05:32	1,60
10:44:28	1,93	10:51:32	1,47	10:58:36	1,65	11:05:40	1,61
10:44:36	1,93	10:51:40	1,49	10:58:44	1,58	11:05:48	1,53
10:44:44	1,93	10:51:48	1,47	10:58:52	1,61	11:05:56	1,58
10:44:52	1,91	10:51:56	1,42	10:59:00	1,51	11:06:04	1,58
10:45:00	1,89	10:52:04	1,44	10:59:08	1,58	11:06:12	1,49
10:45:08	1,91	10:52:12	1,47	10:59:16	1,53	11:06:20	1,49
10:45:16	1,93	10:52:20	1,44	10:59:24	1,53	11:06:28	1,44
10:45:24	1,86	10:52:28	1,47	10:59:32	1,58	11:06:36	1,47
10:45:32	1,91	10:52:36	1,47	10:59:40	1,54	11:06:44	1,49
10:45:40	1,86	10:52:44	1,44	10:59:48	1,53	11:06:52	1,51
10:45:48	1,84	10:52:52	1,44	10:59:56	1,58	11:07:00	1,58
10:45:56	1,91	10:53:00	1,47	11:00:04	1,49	11:07:08	1,63
10:46:04	1,86	10:53:08	1,42	11:00:12	1,47	11:07:16	1,79
10:46:12	1,86	10:53:16	1,39	11:00:20	1,56	11:07:24	1,91
10:46:20	1,84	10:53:24	1,53	11:00:28	1,54	11:07:32	1,98
10:46:28	1,79	10:53:32	1,49	11:00:36	1,47	11:07:40	1,79
10:46:36	1,77	10:53:40	1,54	11:00:44	1,51	11:07:48	1,98
10:46:44	1,75	10:53:48	1,51	11:00:52	1,51	11:07:56	2,08
10:46:52	1,72	10:53:56	1,54	11:01:00	1,41	11:08:04	2,05
10:47:00	1,77	10:54:04	1,51	11:01:08	1,49	11:08:12	2,15
10:47:08	1,72	10:54:12	1,47	11:01:16	1,51	11:08:20	2,29
10:47:16	1,72	10:54:20	1,42	11:01:24	1,51	11:08:28	2,41
10:47:24	1,70	10:54:28	1,42	11:01:32	1,51	11:08:36	2,65
10:47:32	1,70	10:54:36	1,46	11:01:40	1,56	11:08:44	2,88
10:47:40	1,72	10:54:44	1,39	11:01:48	1,49	11:08:52	2,85
10:47:48	1,68	10:54:52	1,35	11:01:56	1,47	11:09:00	3,02
10:47:56	1,61	10:55:00	1,47	11:02:04	1,49	11:09:08	2,95
10:48:04	1,67	10:55:08	1,44	11:02:12	1,47	11:09:16	2,93
10:48:12	1,63	10:55:16	1,42	11:02:20	1,49	11:09:24	3,04
10:48:20	1,61	10:55:24	1,41	11:02:28	1,54	11:09:32	3,11
10:48:28	1,63	10:55:32	1,41	11:02:36	1,53	11:09:40	3,04
10:48:36	1,63	10:55:40	1,35	11:02:44	1,44	11:09:48	2,97
10:48:44	1,65	10:55:48	1,42	11:02:52	1,47	11:09:56	3,02
10:48:52	1,60	10:55:56	1,42	11:03:00	1,46	11:10:04	3,11
10:49:00	1,63	10:56:04	1,51	11:03:08	1,51	11:10:12	2,93
10:49:08	1,61	10:56:12	1,51	11:03:16	1,53	11:10:20	3,28
10:49:16	1,60	10:56:20	1,60	11:03:24	1,49	11:10:28	3,33
10:49:24	1,58	10:56:28	1,75	11:03:32	1,54	11:10:36	3,59
10:49:32	1,89	10:56:36	1,86	11:03:40	1,58	11:10:44	3,57
10:49:40	1,60	10:56:44	1,87	11:03:48	1,58	11:10:52	3,57
10:49:48	1,58	10:56:52	2,01	11:03:56	1,63	11:11:00	3,56
10:49:56	1,56	10:57:00	2,10	11:04:04	1,75	11:11:08	3,61
10:50:04	1,51	10:57:08	2,05	11:04:12	1,67	11:11:16	3,75
10:50:12	1,56	10:57:16	2,03	11:04:20	1,68	11:11:24	3,70
10:50:20	1,56	10:57:24	1,87	11:04:28	1,72	11:11:32	3,78
10:50:28	1,49	10:57:32	1,80	11:04:36	1,61	11:11:40	3,85
10:50:36	1,54	10:57:40	1,68	11:04:44	1,68	11:11:48	3,80
10:50:44	1,54	10:57:48	1,70	11:04:52	1,70	11:11:56	3,78
10:50:52	1,56	10:57:56	1,70	11:05:00	1,74	11:12:04	3,90

Zeit	A-Staub [mg/m ³]	Zeit	A-Staub [mg/m ³]	Zeit	A-Staub [mg/m ³]	Zeit	A-Staub [mg/m ³]
11:12:12	3,68	11:19:16	3,00	11:26:20	4,09	11:33:24	4,74
11:12:20	3,82	11:19:24	3,14	11:26:28	3,89	11:33:32	4,72
11:12:28	3,68	11:19:32	3,35	11:26:36	4,09	11:33:40	4,88
11:12:36	3,82	11:19:40	3,38	11:26:44	3,99	11:33:48	4,74
11:12:44	3,80	11:19:48	3,45	11:26:52	3,94	11:33:56	4,63
11:12:52	3,70	11:19:56	3,23	11:27:00	3,92	11:34:04	4,32
11:13:00	3,75	11:20:04	3,23	11:27:08	3,71	11:34:12	4,65
11:13:08	3,66	11:20:12	3,37	11:27:16	3,92	11:34:20	4,56
11:13:16	3,85	11:20:20	3,54	11:27:24	3,90	11:34:28	4,34
11:13:24	3,76	11:20:28	3,61	11:27:32	3,92	11:34:36	4,46
11:13:32	4,29	11:20:36	3,73	11:27:40	4,01	11:34:44	4,44
11:13:40	4,22	11:20:44	3,71	11:27:48	3,99	11:34:52	4,22
11:13:48	4,04	11:20:52	3,87	11:27:56	3,99	11:35:00	4,39
11:13:56	3,92	11:21:00	3,92	11:28:04	3,87	11:35:08	4,27
11:14:04	3,82	11:21:08	3,78	11:28:12	4,04	11:35:16	4,09
11:14:12	3,94	11:21:16	3,83	11:28:20	4,25	11:35:24	4,23
11:14:20	3,82	11:21:24	3,61	11:28:28	4,23	11:35:32	4,55
11:14:28	3,71	11:21:32	3,89	11:28:36	4,01	11:35:40	4,72
11:14:36	3,64	11:21:40	3,92	11:28:44	4,13	11:35:48	4,49
11:14:44	4,06	11:21:48	3,87	11:28:52	3,97	11:35:56	4,65
11:14:52	4,30	11:21:56	3,85	11:29:00	4,18	11:36:04	4,37
11:15:00	4,13	11:22:04	3,94	11:29:08	4,11	11:36:12	4,27
11:15:08	4,29	11:22:12	3,87	11:29:16	3,80	11:36:20	4,84
11:15:16	4,53	11:22:20	3,97	11:29:24	3,45	11:36:28	4,58
11:15:24	4,41	11:22:28	3,90	11:29:32	3,73	11:36:36	4,35
11:15:32	4,20	11:22:36	3,92	11:29:40	3,71	11:36:44	4,46
11:15:40	4,29	11:22:44	4,06	11:29:48	3,57	11:36:52	4,62
11:15:48	4,18	11:22:52	3,89	11:29:56	3,49	11:37:00	4,67
11:15:56	4,20	11:23:00	3,99	11:30:04	3,68	11:37:08	5,69
11:16:04	4,23	11:23:08	4,06	11:30:12	3,56	11:37:16	5,45
11:16:12	4,22	11:23:16	4,04	11:30:20	3,80	11:37:24	5,79
11:16:20	4,06	11:23:24	3,92	11:30:28	3,83	11:37:32	5,69
11:16:28	3,63	11:23:32	3,90	11:30:36	3,71	11:37:40	9,11
11:16:36	3,75	11:23:40	3,89	11:30:44	3,87	11:37:48	5,15
11:16:44	3,70	11:23:48	3,96	11:30:52	4,04	11:37:56	5,12
11:16:52	3,54	11:23:56	3,92	11:31:00	4,32	11:38:04	5,07
11:17:00	3,21	11:24:04	3,97	11:31:08	4,37	11:38:12	5,33
11:17:08	3,16	11:24:12	3,90	11:31:16	4,20	11:38:20	5,21
11:17:16	3,21	11:24:20	4,01	11:31:24	4,25	11:38:28	5,05
11:17:24	3,16	11:24:28	3,90	11:31:32	4,20	11:38:36	4,91
11:17:32	3,05	11:24:36	3,83	11:31:40	4,32	11:38:44	4,72
11:17:40	3,11	11:24:44	3,85	11:31:48	4,35	11:38:52	4,65
11:17:48	3,05	11:24:52	3,89	11:31:56	4,32	11:39:00	4,63
11:17:56	2,95	11:25:00	3,96	11:32:04	4,23	11:39:08	4,72
11:18:04	3,00	11:25:08	4,18	11:32:12	4,18	11:39:16	4,48
11:18:12	3,02	11:25:16	4,23	11:32:20	4,41	11:39:24	4,32
11:18:20	2,97	11:25:24	4,20	11:32:28	4,41	11:39:32	4,37
11:18:28	3,04	11:25:32	4,35	11:32:36	4,48	11:39:40	4,48
11:18:36	3,00	11:25:40	4,22	11:32:44	4,68	11:39:48	4,16
11:18:44	2,97	11:25:48	4,15	11:32:52	4,65	11:39:56	4,08
11:18:52	3,02	11:25:56	4,23	11:33:00	4,51	11:40:04	4,25
11:19:00	3,11	11:26:04	4,08	11:33:08	4,63	11:40:12	4,27
11:19:08	3,12	11:26:12	4,11	11:33:16	4,67	11:40:20	3,92

Zeit	A-Staub [mg/m ³]	Zeit	A-Staub [mg/m ³]	Zeit	A-Staub [mg/m ³]	Zeit	A-Staub [mg/m ³]
11:40:28	3,90	11:47:32	1,89	11:54:36	1,09	12:01:40	0,87
11:40:36	4,13	11:47:40	1,84	11:54:44	1,06	12:01:48	0,88
11:40:44	4,16	11:47:48	1,82	11:54:52	1,08	12:01:56	0,85
11:40:52	4,06	11:47:56	1,86	11:55:00	1,11	12:02:04	0,88
11:41:00	4,03	11:48:04	1,77	11:55:08	1,06	12:02:12	0,90
11:41:08	3,94	11:48:12	1,82	11:55:16	1,04	12:02:20	0,88
11:41:16	3,87	11:48:20	1,77	11:55:24	1,09	12:02:28	0,92
11:41:24	3,89	11:48:28	1,75	11:55:32	1,04	12:02:36	0,88
11:41:32	3,80	11:48:36	1,93	11:55:40	1,01	12:02:44	0,87
11:41:40	3,80	11:48:44	1,96	11:55:48	1,06	12:02:52	0,90
11:41:48	4,44	11:48:52	1,86	11:55:56	1,01	12:03:00	0,85
11:41:56	4,08	11:49:00	1,86	11:56:04	1,01	12:03:08	0,85
11:42:04	3,82	11:49:08	1,80	11:56:12	0,95	12:03:16	0,87
11:42:12	3,96	11:49:16	2,00	11:56:20	0,97	12:03:24	0,88
11:42:20	3,94	11:49:24	2,00	11:56:28	1,02	12:03:32	0,88
11:42:28	3,89	11:49:32	1,94	11:56:36	1,01	12:03:40	0,87
11:42:36	3,61	11:49:40	1,87	11:56:44	1,08	12:03:48	0,87
11:42:44	3,50	11:49:48	1,84	11:56:52	1,15	12:03:56	0,92
11:42:52	3,23	11:49:56	1,75	11:57:00	1,15	12:04:04	0,95
11:43:00	3,04	11:50:04	1,75	11:57:08	1,18	12:04:12	0,90
11:43:08	3,18	11:50:12	1,65	11:57:16	1,16	12:04:20	0,90
11:43:16	3,09	11:50:20	1,72	11:57:24	1,13	12:04:28	0,90
11:43:24	2,81	11:50:28	1,63	11:57:32	1,11	12:04:36	0,87
11:43:32	2,98	11:50:36	1,56	11:57:40	1,16	12:04:44	0,85
11:43:40	3,04	11:50:44	1,58	11:57:48	1,13	12:04:52	0,88
11:43:48	2,91	11:50:52	1,54	11:57:56	1,16	12:05:00	0,88
11:43:56	2,78	11:51:00	1,49	11:58:04	1,11	12:05:08	0,90
11:44:04	2,90	11:51:08	1,49	11:58:12	1,20	12:05:16	0,87
11:44:12	2,72	11:51:16	1,46	11:58:20	1,18	12:05:24	0,87
11:44:20	2,62	11:51:24	1,53	11:58:28	1,09	12:05:32	0,87
11:44:28	2,48	11:51:32	1,46	11:58:36	1,15	12:05:40	0,85
11:44:36	2,46	11:51:40	1,47	11:58:44	1,06	12:05:48	0,87
11:44:44	2,50	11:51:48	1,51	11:58:52	1,06	12:05:56	0,87
11:44:52	2,53	11:51:56	1,44	11:59:00	1,04	12:06:04	0,94
11:45:00	2,57	11:52:04	1,39	11:59:08	1,08	12:06:12	0,85
11:45:08	2,53	11:52:12	1,53	11:59:16	1,01	12:06:20	0,82
11:45:16	2,50	11:52:20	1,46	11:59:24	0,99	12:06:28	0,82
11:45:24	2,29	11:52:28	1,41	11:59:32	1,01	12:06:36	0,83
11:45:32	2,26	11:52:36	1,37	11:59:40	0,97	12:06:44	0,80
11:45:40	2,08	11:52:44	1,32	11:59:48	0,99	12:06:52	0,78
11:45:48	2,13	11:52:52	1,34	11:59:56	0,99	12:07:00	0,78
11:45:56	2,31	11:53:00	1,56	12:00:04	0,99	12:07:08	0,80
11:46:04	2,20	11:53:08	1,25	12:00:12	0,94	12:07:16	0,80
11:46:12	2,15	11:53:16	1,32	12:00:20	0,97	12:07:24	0,78
11:46:20	1,91	11:53:24	1,23	12:00:28	0,92	12:07:32	0,82
11:46:28	1,98	11:53:32	1,23	12:00:36	0,94	12:07:40	0,78
11:46:36	1,96	11:53:40	1,18	12:00:44	0,94	12:07:48	0,82
11:46:44	2,01	11:53:48	1,18	12:00:52	0,92	12:07:56	0,80
11:46:52	1,96	11:53:56	1,23	12:01:00	0,94	12:08:04	0,78
11:47:00	1,94	11:54:04	1,16	12:01:08	0,88	12:08:12	0,75
11:47:08	1,94	11:54:12	1,16	12:01:16	0,92	12:08:20	0,76
11:47:16	1,91	11:54:20	1,15	12:01:24	0,92	12:08:28	0,76
11:47:24	1,94	11:54:28	1,15	12:01:32	0,90	12:08:36	0,82

Zeit	A-Staub [mg/m ³]	Zeit	A-Staub [mg/m ³]	Zeit	A-Staub [mg/m ³]	Zeit	A-Staub [mg/m ³]
12:08:44	0,75	12:14:44	0,69	12:20:44	0,73	12:26:44	0,68
12:08:52	0,82	12:14:52	0,68	12:20:52	0,64	12:26:52	0,66
12:09:00	0,75	12:15:00	0,66	12:21:00	0,68	12:27:00	0,64
12:09:08	0,82	12:15:08	0,68	12:21:08	0,66	12:27:08	0,68
12:09:16	0,80	12:15:16	0,68	12:21:16	0,69	12:27:16	0,68
12:09:24	0,83	12:15:24	0,62	12:21:24	0,68	12:27:24	0,66
12:09:32	0,76	12:15:32	0,68	12:21:32	0,62	12:27:32	0,62
12:09:40	0,82	12:15:40	0,66	12:21:40	0,66	12:27:40	0,66
12:09:48	0,83	12:15:48	0,62	12:21:48	0,62	12:27:48	0,66
12:09:56	0,80	12:15:56	0,64	12:21:56	0,66	12:27:56	0,66
12:10:04	0,80	12:16:04	0,66	12:22:04	0,64	12:28:04	0,66
12:10:12	0,82	12:16:12	0,66	12:22:12	0,64	12:28:12	0,64
12:10:20	0,76	12:16:20	0,66	12:22:20	0,64	12:28:20	0,66
12:10:28	0,80	12:16:28	0,64	12:22:28	0,64	12:28:28	0,62
12:10:36	0,80	12:16:36	0,62	12:22:36	0,66	12:28:36	0,62
12:10:44	0,83	12:16:44	0,61	12:22:44	0,64	12:28:44	0,66
12:10:52	0,78	12:16:52	0,68	12:22:52	0,66	12:28:52	0,66
12:11:00	0,76	12:17:00	0,64	12:23:00	0,64	12:29:00	0,68
12:11:08	0,75	12:17:08	0,64	12:23:08	0,64	12:29:08	0,66
12:11:16	0,76	12:17:16	0,66	12:23:16	0,66	12:29:16	0,66
12:11:24	0,80	12:17:24	0,64	12:23:24	0,66	12:29:24	0,62
12:11:32	0,73	12:17:32	0,66	12:23:32	0,64	12:29:32	0,66
12:11:40	0,78	12:17:40	0,64	12:23:40	0,68	12:29:40	0,64
12:11:48	0,73	12:17:48	0,62	12:23:48	0,64	12:29:48	0,66
12:11:56	0,75	12:17:56	0,64	12:23:56	0,66	12:29:56	0,66
12:12:04	0,75	12:18:04	0,62	12:24:04	0,66	12:30:04	0,66
12:12:12	0,78	12:18:12	0,64	12:24:12	0,64	12:30:12	0,69
12:12:20	0,73	12:18:20	0,62	12:24:20	0,64	12:30:20	0,64
12:12:28	0,73	12:18:28	0,68	12:24:28	0,64	12:30:28	0,62
12:12:36	0,73	12:18:36	0,64	12:24:36	0,66	12:30:36	0,66
12:12:44	0,71	12:18:44	0,61	12:24:44	0,62	12:30:44	0,62
12:12:52	0,71	12:18:52	0,61	12:24:52	0,64	12:30:52	0,62
12:13:00	0,71	12:19:00	0,68	12:25:00	0,68	12:31:00	0,64
12:13:08	0,73	12:19:08	0,66	12:25:08	0,64	12:31:08	0,64
12:13:16	0,73	12:19:16	0,64	12:25:16	0,64	12:31:16	0,64
12:13:24	0,69	12:19:24	0,68	12:25:24	0,64	12:31:24	0,69
12:13:32	0,73	12:19:32	0,69	12:25:32	0,62	12:31:32	0,69
12:13:40	0,64	12:19:40	0,71	12:25:40	0,66	12:31:40	0,68
12:13:48	0,64	12:19:48	0,71	12:25:48	0,62	12:31:48	0,66
12:13:56	0,68	12:19:56	0,66	12:25:56	0,64	12:31:56	0,62
12:14:04	0,68	12:20:04	0,69	12:26:04	0,68	12:32:04	0,64
12:14:12	0,66	12:20:12	0,71	12:26:12	0,71	12:32:12	0,66
12:14:20	0,66	12:20:20	0,69	12:26:20	0,69	12:32:20	0,94
12:14:28	0,68	12:20:28	0,73	12:26:28	0,68		
12:14:36	0,66	12:20:36	0,68	12:26:36	0,64		

Tab. 13-50: BBT: Staubmessung: A-Staub (TM data): MP3

14 Anhang C: Messergebnisse Bauabschnitt Stein

14.1 Beleuchtungsstärke

Messpunkt	[lx]	TM [m]
1	16550	
2	16560	
3	16170	
4	15840	
5	15410	
6	14120	
7	11380	
8	3750	2
9	674	10
10	147,6	
11	66,2	
12	35,1	30
13	23,50	
14	15,35	
15	10,45	
16	10,07	60
17	7,98	
18	6,64	
19	10,56	
20	6,35	90
21	6,42	
22	5,94	
23	4,64	110

Tab. 14-1: Lind West: Verlauf der Lichtstärke im Portalbereich

Lichtstärke [lx]		
links	Mitte	rechts
101,2	6,73	2,11
12,22	4,37	1,84
4,65	3,19	1,81
13,55	4,26	1,84
98,8	6,47	2,46
11,86	3,76	2,14
3,65	2,88	1,58
5,44	4,17	1,25
137,6	7,25	2,54

Tab. 14-2: Lind West: Verlauf der Lichtstärke

Messpunkt	[lx]	TM [m]
1	7720	
2	6960	
3	5960	
4	6140	
5	3120	2
6	1133	10
7	288	
8	116,1	
9	51,2	30
10	69,7	
11	100,3	
12	43,4	
13	22,87	
14	16,79	
15	12,48	
16	8,23	80
17		
18	32,8	
19	14,58	
20	10,04	
21	2,37	110
22	1,38	

Tab. 14-3: Stein West: Verlauf der Lichtstärke im Portalbereich

14.2 Schalldruckpegel

Periode	OVL	L _{Aeq} [dB]	F _{Amax} [dB]	L _{CPeak} [dB]	Periode	OVL	L _{Aeq} [dB]	F _{Amax} [dB]	L _{CPeak} [dB]
0	0	53,6	56,7	0,0	20	0	67,8	68,0	85,6
1	0	51,8	55,0	0,0	21	0	68,0	68,1	87,1
2	0	49,1	53,1	77,2	22	0	68,0	68,1	86,8
3	0	63,9	62,3	83,6	23	0	68,3	68,2	86,0
4	0	65,0	64,5	83,4	24	0	67,8	68,1	85,7
5	0	67,4	66,5	86,6	25	0	71,0	70,9	89,2
6	0	67,1	67,0	86,8	26	0	72,9	72,5	90,7
7	0	67,5	67,4	86,1	27	0	70,3	72,4	89,5
8	0	68,1	67,9	86,4	28	0	68,1	70,7	85,8
9	0	67,7	67,9	84,8	29	0	68,1	69,2	87,6
10	0	68,0	68,0	86,9	30	0	68,5	68,7	86,5
11	0	68,1	68,1	85,8	31	0	68,6	68,8	86,3
12	0	68,0	68,1	86,1	32	0	68,0	68,6	88,4
13	0	68,1	68,1	86,0	33	0	68,4	68,5	86,2
14	0	67,8	68,2	85,3	34	0	67,7	68,3	86,9
15	0	68,1	68,0	86,5	35	0	67,7	68,0	86,1
16	0	67,7	68,0	87,5	36	0	67,4	67,8	88,1
17	0	67,8	67,9	85,7	37	0	67,4	67,6	87,1
18	0	67,9	68,0	87,0	38	0	67,4	67,5	88,4
19	0	68,1	68,0	86,4	39	0	67,7	67,7	88,4

Anhang C: Messergebnisse Bauabschnitt Stein

Periode	OVL	L _{Aeq} [dB]	F _{Amax} [dB]	L _{CPeak} [dB]	Periode	OVL	L _{Aeq} [dB]	F _{Amax} [dB]	L _{CPeak} [dB]
40	0	68,0	67,9	86,1	93	0	67,4	67,4	85,8
41	0	67,6	67,9	85,6	94	0	67,5	67,5	85,8
42	0	67,8	67,8	85,6	95	0	67,3	67,5	86,6
43	0	67,8	67,8	84,9	96	0	67,0	67,4	86,4
44	0	67,4	67,7	85,7	97	0	67,2	67,3	85,9
45	0	67,0	67,5	85,7	98	0	67,2	67,3	86,5
46	0	67,5	67,5	86,8	99	0	67,1	67,3	85,8
47	0	67,4	67,5	86,2	100	0	67,2	67,3	86,1
48	0	67,3	67,4	86,4	101	0	67,1	67,3	85,2
49	0	67,4	67,5	86,9	102	0	67,2	67,2	84,9
50	0	67,5	67,5	87,0	103	0	67,4	67,4	86,5
51	0	67,6	67,6	85,6	104	0	67,4	67,4	87,1
52	0	67,2	67,5	85,5	105	0	67,3	67,4	86,6
53	0	67,3	67,4	87,3	106	0	66,9	67,4	86,0
54	0	67,4	67,5	86,4	107	0	67,2	67,2	86,4
55	0	67,2	67,4	87,0	108	0	67,0	67,3	86,3
56	0	67,3	67,4	85,7	109	0	67,0	67,1	85,0
57	0	66,9	67,3	85,8	110	0	67,5	67,4	85,6
58	0	66,7	67,0	84,7	111	0	67,3	67,4	85,6
59	0	67,1	67,1	84,9	112	0	67,1	67,4	86,5
60	0	67,0	67,1	85,4	113	0	68,2	68,0	85,5
61	0	67,3	67,3	85,7	114	0	68,1	68,1	86,5
62	0	66,8	67,1	86,1	115	0	68,1	68,1	87,5
63	0	67,2	67,2	85,6	116	0	68,0	68,2	85,9
64	0	67,2	67,2	85,7	117	0	67,4	68,0	85,8
65	0	67,0	67,2	86,4	118	0	67,4	67,7	86,0
66	0	67,2	67,2	85,4	119	0	67,5	67,6	86,1
67	0	67,0	67,1	85,0	120	0	67,6	67,7	86,4
68	0	67,2	67,3	85,7	121	0	67,1	67,7	86,4
69	0	67,5	67,5	85,7	122	0	67,3	67,4	85,1
70	0	67,3	67,4	86,4	123	0	67,3	67,5	85,4
71	0	67,2	67,3	86,1	124	0	67,6	67,6	86,7
72	0	67,0	67,3	86,6	125	0	67,4	67,6	86,6
73	0	67,0	67,1	85,7	126	0	67,7	67,7	87,2
74	0	67,4	67,4	87,0	127	0	67,7	67,8	87,0
75	0	67,3	67,4	85,8	128	0	67,7	67,8	86,2
76	0	67,5	67,5	86,8	129	0	67,2	67,7	86,2
77	0	67,2	67,4	85,6	130	0	67,2	67,5	85,6
78	0	67,4	67,4	86,6	131	0	67,6	67,5	86,6
79	0	67,6	67,5	85,0	132	0	67,4	67,5	86,1
80	0	67,0	67,5	85,1	133	0	68,1	68,0	85,0
81	0	67,6	67,5	85,7	134	0	67,0	68,0	86,2
82	0	67,3	67,5	86,2	135	0	67,2	67,4	85,5
83	0	67,0	67,4	83,9	136	0	67,3	67,3	84,9
84	0	67,3	67,3	86,7	137	0	67,4	67,5	85,6
85	0	67,2	67,3	86,7	138	0	66,8	67,4	85,6
86	0	67,1	67,3	86,4	139	0	67,1	67,2	85,2
87	0	67,4	67,3	86,6	140	0	67,2	67,2	84,7
88	0	67,6	67,5	85,9	141	0	67,1	67,2	85,7
89	0	67,3	67,5	86,0	142	0	67,1	67,3	86,1
90	0	67,2	67,4	86,1	143	0	66,9	67,1	85,4
91	0	67,6	67,5	86,7	144	0	67,0	67,1	85,1
92	0	67,1	67,5	86,1	145	0	66,9	67,0	84,8

Anhang C: Messergebnisse Bauabschnitt Stein

Periode	OVL	L _{Aeq} [dB]	F _{Amax} [dB]	L _{Cpeak} [dB]	Periode	OVL	L _{Aeq} [dB]	F _{Amax} [dB]	L _{Cpeak} [dB]
146	0	67,1	67,1	84,9	199	0	67,4	67,5	86,7
147	0	67,2	67,2	86,2	200	0	67,3	67,5	86,2
148	0	67,2	67,2	85,6	201	0	67,4	67,4	86,5
149	0	67,3	67,3	85,7	202	0	67,6	67,6	87,7
150	0	67,1	67,2	85,8	203	0	67,4	67,6	86,4
151	0	67,0	67,2	85,7	204	0	67,1	67,5	86,2
152	0	67,6	67,5	87,4	205	0	67,2	67,4	84,3
153	0	67,3	67,5	86,7	206	0	67,2	67,3	85,8
154	0	67,4	67,5	86,0	207	0	67,4	67,4	85,4
155	0	67,0	67,4	86,8	208	0	67,6	67,6	87,4
156	0	67,4	67,4	86,3	209	0	67,3	67,5	86,2
157	0	67,3	67,4	85,8	210	0	67,3	67,4	87,7
158	0	67,4	67,4	86,7	211	0	67,4	67,4	88,7
159	0	67,1	67,5	86,1	212	0	67,9	67,7	86,6
160	0	67,2	67,2	84,8	213	0	67,6	67,8	86,0
161	0	67,4	67,4	87,4	214	0	67,3	67,6	88,1
162	0	67,4	67,6	87,0	215	0	67,6	67,6	85,9
163	0	67,4	67,5	85,9	216	0	67,2	67,7	85,6
164	0	67,2	67,4	87,0	217	0	67,2	67,3	88,5
165	0	67,4	67,4	86,1	218	0	67,2	67,3	87,2
166	0	67,5	67,5	86,4	219	0	67,5	67,5	87,4
167	0	67,6	67,7	86,1	220	0	67,4	67,6	86,8
168	0	67,2	67,5	85,4	221	0	67,6	67,6	87,0
169	0	67,0	67,4	84,2	222	0	67,4	67,6	86,1
170	0	67,0	67,2	85,5	223	0	67,2	67,4	86,5
171	0	67,0	67,2	85,8	224	0	67,4	67,4	86,5
172	0	67,6	67,4	86,8	225	0	67,4	67,4	85,8
173	0	67,3	67,4	85,7	226	0	67,5	67,6	85,5
174	0	67,3	67,4	87,5	227	0	67,3	67,5	86,2
175	0	67,3	67,4	86,8	228	0	67,4	67,5	86,3
176	0	67,1	67,3	85,9	229	0	67,5	67,5	87,2
177	0	67,2	67,3	85,4	230	0	67,2	67,5	87,1
178	0	67,3	67,4	86,9	231	0	67,3	67,3	86,7
179	0	67,3	67,3	85,7	232	0	67,5	67,5	86,1
180	0	67,4	67,4	85,2	233	0	67,4	67,6	85,9
181	0	67,4	67,4	85,7	234	0	67,0	67,4	85,9
182	0	67,1	67,5	85,9	235	0	67,4	67,4	85,5
183	0	67,4	67,4	87,0	236	0	67,6	67,6	86,7
184	0	67,5	67,5	86,0	237	0	67,6	67,7	85,2
185	0	67,4	67,5	86,9	238	0	67,4	67,6	86,8
186	0	67,5	67,6	86,6	239	0	67,2	67,4	85,0
187	0	67,1	67,5	85,4	240	0	67,1	67,3	84,5
188	0	67,3	67,4	86,0	241	0	67,3	67,3	85,7
189	0	67,3	67,4	87,7	242	0	67,4	67,4	86,4
190	0	67,3	67,4	87,0	243	0	67,5	67,5	87,5
191	0	67,6	67,6	87,1	244	0	67,1	67,5	86,8
192	0	67,3	67,6	86,1	245	0	67,0	67,4	85,6
193	0	67,4	67,5	86,0	246	0	67,2	67,2	87,9
194	0	67,5	67,6	86,6	247	0	67,2	67,2	86,3
195	0	67,3	67,5	85,5	248	0	66,7	67,2	85,0
196	0	67,6	67,6	85,7	249	0	67,2	67,1	87,1
197	0	67,2	67,5	85,6	250	0	67,4	67,4	86,8
198	0	67,3	67,4	86,9	251	0	67,2	67,3	86,5

Periode	OVL	L _{Aeq} [dB]	F _{Amax} [dB]	L _{CPeak} [dB]	Periode	OVL	L _{Aeq} [dB]	F _{Amax} [dB]	L _{CPeak} [dB]
252	0	67,2	67,3	85,5	283	0	67,4	67,3	87,8
253	0	67,6	67,5	86,6	284	0	67,3	67,3	86,6
254	0	67,3	67,5	86,9	285	0	66,9	67,3	85,8
255	0	67,5	67,5	85,7	286	0	66,9	67,1	86,3
256	0	67,2	67,5	85,5	287	0	67,1	67,1	85,5
257	0	67,3	67,4	85,9	288	0	67,2	67,3	86,4
258	0	67,3	67,4	86,7	289	0	66,9	67,1	84,8
259	0	67,3	67,4	86,5	290	0	67,0	67,1	85,8
260	0	67,2	67,4	84,9	291	0	67,0	67,1	85,7
261	0	67,1	67,4	85,4	292	0	67,0	67,1	86,5
262	0	67,2	67,3	85,5	293	0	67,2	67,2	85,6
263	0	67,4	67,4	85,6	294	0	67,3	67,3	86,5
264	0	67,0	67,4	85,6	295	0	67,2	67,3	86,5
265	0	67,1	67,3	85,0	296	0	67,6	67,5	87,4
266	0	67,4	67,3	86,2	297	0	67,3	67,5	86,4
267	0	67,4	67,4	85,9	298	0	67,0	67,4	86,6
268	0	67,2	67,4	86,1	299	0	67,1	67,2	85,8
269	0	67,2	67,3	85,7	300	0	67,4	67,3	86,8
270	0	67,3	67,4	85,8	301	0	67,2	67,4	86,0
271	0	67,1	67,3	86,5	302	0	67,2	67,3	85,9
272	0	66,9	67,2	85,3	303	0	67,5	67,5	86,8
273	0	67,4	67,4	87,1	304	0	67,6	67,6	86,6
274	0	67,2	67,3	86,1	305	0	67,5	67,7	86,7
275	0	67,3	67,4	86,3	306	0	67,5	67,6	86,1
276	0	67,7	67,6	87,0	307	0	67,4	67,5	86,0
277	0	67,5	67,7	85,3	308	0	67,0	67,5	87,7
278	0	68,1	67,9	87,6	309	0	66,9	67,2	85,9
279	0	67,2	67,9	86,1	310	0	66,9	67,1	85,7
280	0	67,2	67,5	87,6	311	0	67,2	67,2	85,9
281	0	67,0	67,3	84,7	312	0	67,3	67,3	86,3
282	0	67,0	67,2	86,2	313	0	67,3	67,4	86,0

Tab. 14-4: Lind West: Schalldruckpegelmessung: Umgebungslärm: MP1:
Dauermessung 1

Periode	OVL	L _{Aeq} [dB]	F _{Amax} [dB]	L _{CPeak} [dB]	Periode	OVL	L _{Aeq} [dB]	F _{Amax} [dB]	L _{CPeak} [dB]
0	0	71,0	71,5	92,1	15	0	65,6	65,5	93,8
1	0	70,7	71,1	93,8	16	0	65,0	65,4	93,2
2	0	70,8	71,0	94,6	17	0	65,0	65,3	93,2
3	0	70,4	70,8	93,3	18	0	64,3	65,0	94,4
4	0	70,7	70,7	93,3	19	0	66,5	66,2	93,2
5	0	71,0	70,9	93,2	20	0	69,4	68,9	94,1
6	0	70,8	70,9	93,0	21	0	71,1	70,4	93,8
7	0	72,0	71,7	90,2	22	0	71,1	70,9	94,1
8	0	72,7	72,8	91,9	23	0	71,8	71,6	93,8
9	0	66,3	72,1	94,0	24	0	71,6	71,7	94,8
10	0	65,9	69,4	93,6	25	0	71,8	71,8	94,6
11	0	64,4	67,3	93,3	26	0	71,4	71,8	94,8
12	0	64,0	65,7	93,3	27	0	70,9	71,5	92,7
13	0	65,6	65,5	93,0	28	0	71,1	71,3	93,0
14	0	64,8	65,5	92,9	29	0	72,8	72,3	93,4

Anhang C: Messergebnisse Bauabschnitt Stein

Periode	OVL	L _{Aeq} [dB]	F _{Amax} [dB]	L _{CPeak} [dB]	Periode	OVL	L _{Aeq} [dB]	F _{Amax} [dB]	L _{CPeak} [dB]
30	0	72,6	72,6	91,9	83	0	68,1	67,7	89,7
31	0	72,3	72,6	92,2	84	0	69,4	68,8	89,5
32	0	71,9	72,4	91,6	85	0	69,0	69,0	90,3
33	0	72,4	72,4	91,6	86	0	69,4	69,3	90,5
34	0	72,5	72,5	91,9	87	0	69,2	69,4	90,3
35	0	72,2	72,4	91,1	88	0	69,0	69,4	89,3
36	0	72,2	72,4	91,1	89	0	69,6	69,5	88,6
37	0	72,6	72,6	87,7	90	0	70,1	69,9	90,4
38	0	72,9	72,8	88,1	91	0	70,7	70,4	90,0
39	0	73,2	73,1	89,5	92	0	71,4	71,1	90,9
40	0	73,1	73,1	92,2	93	0	71,3	71,2	90,8
41	0	73,1	73,1	91,1	94	0	72,4	72,2	90,6
42	0	72,6	73,1	91,6	95	0	72,6	72,5	92,9
43	0	70,2	72,7	88,9	96	0	71,8	72,3	91,1
44	0	71,7	71,7	88,1	97	0	72,2	72,2	91,4
45	0	72,1	71,9	88,2	98	0	72,2	72,4	91,0
46	0	71,8	72,0	87,6	99	0	71,7	72,2	90,8
47	0	71,9	72,1	90,4	100	0	71,6	71,9	91,3
48	0	70,1	71,9	87,0	101	0	71,8	71,8	91,0
49	0	69,5	70,7	87,2	102	0	71,9	71,9	89,6
50	0	69,6	70,0	86,1	103	0	72,1	72,1	91,4
51	0	69,4	69,7	86,5	104	0	72,2	72,3	91,0
52	0	69,4	69,5	89,1	105	0	71,8	72,2	91,7
53	0	69,0	69,6	88,0	106	0	72,1	72,1	91,6
54	0	63,4	69,0	86,9	107	0	72,0	72,1	90,9
55	0	64,1	66,3	86,5	108	0	71,8	72,1	90,9
56	0	64,5	65,2	87,4	109	0	70,7	71,9	90,2
57	0	61,8	64,9	87,2	110	0	69,4	71,1	91,9
58	0	62,5	63,5	86,8	111	0	69,3	70,0	90,8
59	0	62,5	62,8	87,2	112	0	68,9	69,6	90,4
60	0	63,8	63,6	96,4	113	0	68,5	69,1	90,9
61	0	62,1	63,6	95,3	114	0	68,2	68,7	90,1
62	0	61,4	62,5	88,5	115	0	68,2	68,5	89,7
63	0	62,4	62,3	86,7	116	0	68,6	68,6	90,2
64	0	61,7	62,3	86,1	117	0	68,5	68,6	90,2
65	0	62,0	62,1	87,9	118	0	68,4	68,5	90,8
66	0	61,7	62,0	85,9	119	0	68,6	68,6	90,3
67	0	61,9	62,0	85,4	120	0	68,4	68,6	90,3
68	0	72,0	71,1	103,5	121	0	68,3	68,5	89,7
69	0	63,5	69,9	92,7	122	0	68,4	68,4	90,2
70	0	61,4	66,8	86,5	123	0	68,4	68,5	89,9
71	0	61,6	64,2	86,8	124	0	68,2	68,6	90,7
72	0	61,6	62,8	86,0	125	0	62,0	68,2	88,7
73	0	61,1	62,2	87,5	126	0	61,4	65,3	89,4
74	0	61,0	61,7	87,3	127	0	61,8	63,3	89,6
75	0	61,3	61,4	85,7	128	0	62,6	62,6	89,3
76	0	60,9	61,3	87,9	129	0	62,2	62,5	89,5
77	0	60,6	61,1	87,6	130	0	62,5	62,6	89,3
78	0	60,7	60,8	86,9	131	0	62,5	62,8	88,7
79	0	61,7	61,5	87,5	132	0	66,8	66,5	89,2
80	0	61,9	61,8	88,3	133	0	68,7	67,9	89,9
81	0	62,7	62,6	88,6	134	0	68,6	68,5	90,8
82	0	64,5	64,0	88,1	135	0	68,7	68,7	90,6

Periode	OVL	L _{Aeq} [dB]	F _{Amax} [dB]	L _{CPeak} [dB]	Periode	OVL	L _{Aeq} [dB]	F _{Amax} [dB]	L _{CPeak} [dB]
136	0	69,3	69,1	92,2	162	0	69,0	69,6	91,0
137	0	69,9	69,8	94,3	163	0	68,5	69,1	92,1
138	0	69,7	69,8	91,9	164	0	68,4	68,7	91,0
139	0	71,1	70,9	91,7	165	0	68,3	68,6	90,9
140	0	72,1	71,8	92,2	166	0	68,0	68,3	90,3
141	0	72,4	72,2	92,4	167	0	68,3	68,4	91,1
142	0	72,4	72,4	93,0	168	0	67,9	68,3	90,4
143	0	72,2	72,3	91,1	169	0	67,7	68,0	90,6
144	0	72,4	72,4	91,3	170	0	68,2	68,2	91,4
145	0	72,3	72,4	92,3	171	0	68,6	68,5	91,3
146	0	72,2	72,4	93,0	172	0	68,5	68,6	90,7
147	0	72,2	72,3	92,4	173	0	68,0	68,6	90,5
148	0	72,1	72,3	91,4	174	0	67,8	68,2	90,8
149	0	72,5	72,4	92,3	175	0	68,2	68,2	92,4
150	0	71,9	72,3	91,9	176	0	66,1	68,1	91,3
151	0	72,0	72,1	92,6	177	0	60,9	66,5	90,8
152	0	72,2	72,2	92,2	178	0	62,1	63,9	90,5
153	0	72,3	72,3	91,6	179	0	61,9	62,8	96,4
154	0	71,8	72,2	92,4	180	0	61,5	62,4	91,6
155	0	71,9	72,0	91,7	181	0	61,2	61,7	91,6
156	0	70,7	72,0	90,4	182	0	61,0	61,4	89,1
157	0	69,3	71,0	90,8	183	0	61,3	61,4	91,9
158	0	68,9	70,0	91,6	184	0	62,0	61,8	92,1
159	0	68,9	69,4	90,4	185	0	63,1	62,7	94,5
160	0	68,8	69,0	91,0	186	0	61,7	62,7	92,7
161	0	69,8	69,6	91,1					

Tab. 14-5: Lind West: Schalldruckpegelmessung: Umgebungslärm: MP1:
Dauermessung 2

Schalldruckpegel			
<i>Messung 1</i>		<i>Messung 2</i>	
dB (A)	dB (C)	dB (A)	dB (C)
68,0	76,5	64,2	79,3
67,9	77,2	60,8	79,3
67,6	77,2	64,0	80,5
68,9	78,3	69,1	81,4
69,3	78,3	71,7	81,3
68,6	72,3	71,9	81,9
68,0	77,8	72,1	82,4
67,6	78,3	69,7	82,1
67,9	78,8	68,6	82,4
67,6	78,2	72,3	83,5
68,5	78,9	72,2	83,1
68,2	77,9	72,0	82,4
68,0	77,1	68,3	82,9
68,0	79,1	68,2	82,3
68,0	78,0	63,9	84,0
68,3	77,7	62,7	84,8
68,0	77,6		
68,7	79,1		
68,4	79,0		
68,2	78,8		

Tab. 14-6: Lind West: Schalldruckpegelmessung: Umgebungslärm: MP1

Periode	OVL	L _{Aeq} [dB]	F _{Amax} [dB]	L _{Cpeak} [dB]	Periode	OVL	L _{Aeq} [dB]	F _{Amax} [dB]	L _{Cpeak} [dB]
0	0	80,4	80,8	97,7	24	0	80,5	81,3	98,3
1	0	80,1	81,2	98,5	25	0	79,6	80,6	97,5
2	0	80,7	81,8	97,1	26	0	80,0	80,6	98,3
3	0	81,7	82,7	98,4	27	0	80,5	81,0	98,2
4	0	79,8	81,6	97,1	28	0	79,7	80,5	96,8
5	0	80,2	80,7	98,4	29	0	80,7	81,1	98,6
6	0	80,5	81,0	97,1	30	0	80,7	81,6	98,9
7	0	79,3	81,0	98,1	31	0	79,5	80,2	96,8
8	0	79,9	80,5	97,7	32	0	80,3	81,4	99,7
9	0	80,6	81,4	99,1	33	0	80,3	81,3	97,6
10	0	79,1	81,1	96,7	34	0	79,5	80,1	97,0
11	0	79,4	80,1	97,7	35	0	80,5	81,0	98,7
12	0	80,3	80,8	97,3	36	0	80,1	81,2	97,2
13	0	79,6	80,6	97,0	37	0	79,9	80,8	96,8
14	0	80,4	81,4	98,1	38	0	80,5	81,0	97,7
15	0	81,3	81,9	98,0	39	0	80,0	81,0	97,5
16	0	79,9	81,4	98,1	40	0	79,3	80,3	97,8
17	0	80,3	80,8	98,2	41	0	80,1	80,7	98,2
18	0	80,6	81,0	99,0	42	0	79,6	80,8	99,9
19	0	79,2	80,1	96,5	43	0	79,5	80,4	97,1
20	0	80,4	80,9	97,4	44	0	80,9	82,1	98,3
21	0	80,7	81,3	98,8	45	0	79,6	80,8	98,6
22	0	79,5	80,4	97,6	46	0	80,1	80,7	98,0
23	0	80,8	81,4	99,9	47	0	80,6	81,4	98,6

Anhang C: Messergebnisse Bauabschnitt Stein

Periode	OVL	L_{Aeq} [dB]	F_{Amax} [dB]	L_{CPeak} [dB]	Periode	OVL	L_{Aeq} [dB]	F_{Amax} [dB]	L_{CPeak} [dB]
48	0	79,7	81,4	97,1	101	0	80,4	81,1	98,3
49	0	80,5	81,3	97,3	102	0	81,3	82,2	99,9
50	0	80,8	81,4	99,0	103	0	80,3	81,6	97,5
51	0	79,6	80,9	98,4	104	0	80,5	81,1	97,9
52	0	80,3	81,1	97,9	105	0	81,1	81,9	97,8
53	0	80,6	81,4	98,0	106	0	80,3	81,1	97,0
54	0	79,1	80,5	96,6	107	0	81,0	81,7	97,5
55	0	80,6	81,1	97,8	108	0	81,1	81,8	98,0
56	0	80,3	81,0	98,6	109	0	79,8	80,9	95,7
57	0	79,0	79,7	96,2	110	0	81,1	81,5	98,6
58	0	80,4	80,8	98,4	111	0	80,8	81,7	97,3
59	0	80,5	81,1	98,2	112	0	80,3	81,4	97,0
60	0	79,6	80,2	97,0	113	0	81,5	82,0	98,8
61	0	80,7	81,5	98,6	114	0	80,6	81,8	98,3
62	0	80,7	82,2	98,5	115	0	80,1	81,0	97,9
63	0	79,6	80,0	96,9	116	0	80,8	81,4	98,3
64	0	80,3	80,7	97,0	117	0	80,6	81,2	97,0
65	0	80,0	80,6	97,8	118	0	79,8	80,4	97,2
66	0	79,5	80,1	95,6	119	0	81,4	82,1	99,7
67	0	80,1	80,9	97,5	120	0	80,6	81,6	98,6
68	0	79,9	81,2	98,2	121	0	80,1	80,7	98,9
69	0	79,6	80,2	96,8	122	0	80,9	81,5	98,5
70	0	80,1	80,4	97,9	123	0	80,6	81,5	99,8
71	0	79,4	80,7	98,5	124	0	80,6	81,3	96,8
72	0	79,9	80,5	96,3	125	0	80,6	81,3	98,8
73	0	80,6	81,9	97,8	126	0	80,1	81,0	97,3
74	0	79,9	81,4	97,0	127	0	80,4	80,8	99,8
75	0	80,0	81,0	97,0	128	0	80,7	81,5	99,0
76	0	80,6	81,2	98,0	129	0	80,1	81,4	98,1
77	0	79,3	81,1	96,0	130	0	81,3	82,3	98,7
78	0	80,1	80,8	98,2	131	0	81,7	82,7	99,1
79	0	80,6	81,4	99,5	132	0	79,1	80,6	96,2
80	0	79,6	81,3	96,4	133	0	80,0	80,5	97,0
81	0	80,2	80,8	98,3	134	0	80,6	81,2	97,6
82	0	80,3	80,8	98,1	135	0	79,7	80,2	96,6
83	0	79,3	80,1	95,5	136	0	80,7	81,4	97,7
84	0	80,4	81,1	98,3	137	0	80,7	81,6	99,1
85	0	80,6	81,3	98,7	138	0	79,5	79,9	95,9
86	0	79,2	79,9	96,4	139	0	80,0	80,7	97,8
87	0	80,2	80,8	97,9	140	0	80,4	81,1	97,3
88	0	80,4	80,8	98,2	141	0	80,1	81,0	99,4
89	0	79,2	79,8	95,8	142	0	80,8	81,8	98,0
90	0	80,3	81,0	99,2	143	0	80,2	81,2	97,1
91	0	80,3	81,0	98,8	144	0	79,8	80,8	98,0
92	0	79,9	80,4	97,3	145	0	80,8	81,2	98,4
93	0	80,8	81,5	98,1	146	0	80,1	81,4	98,8
94	0	80,4	81,6	99,1	147	0	79,8	80,6	97,4
95	0	80,0	80,4	98,1	148	0	80,7	81,5	99,7
96	0	80,8	81,2	98,6	149	0	79,8	81,4	99,9
97	0	80,3	81,5	98,8	150	0	80,2	80,8	96,6
98	0	80,0	80,8	97,6	151	0	80,6	81,4	97,3
99	0	80,7	81,0	99,2	152	0	80,0	81,0	96,8
100	0	80,1	81,1	97,9	153	0	80,2	80,9	98,9

Anhang C: Messergebnisse Bauabschnitt Stein

Periode	OVL	L _{Aeq} [dB]	F _{Amax} [dB]	L _{Cpeak} [dB]	Periode	OVL	L _{Aeq} [dB]	F _{Amax} [dB]	L _{Cpeak} [dB]
154	0	81,2	81,6	99,1	207	0	79,8	80,4	96,7
155	0	79,6	80,6	96,9	208	0	80,6	81,2	98,3
156	0	80,3	81,0	98,7	209	0	80,4	81,0	98,1
157	0	80,9	81,4	99,2	210	0	80,1	80,9	97,9
158	0	80,1	80,9	96,3	211	0	81,3	81,6	98,7
159	0	81,2	82,2	98,7	212	0	80,4	81,8	97,5
160	0	81,4	82,1	98,0	213	0	81,1	81,6	97,3
161	0	79,9	80,4	95,8	214	0	81,3	81,6	98,6
162	0	80,7	81,3	97,9	215	0	80,4	81,6	97,8
163	0	80,4	80,9	98,7	216	0	81,1	81,6	99,1
164	0	80,1	81,1	97,6	217	0	81,6	82,2	98,5
165	0	82,1	82,8	98,4	218	0	80,0	81,6	96,6
166	0	80,8	82,2	100,1	219	0	80,5	81,0	99,6
167	0	79,9	80,9	97,9	220	0	81,6	82,4	99,9
168	0	80,7	81,3	98,6	221	0	80,4	81,8	97,3
169	0	80,1	81,1	98,9	222	0	81,1	81,8	98,8
170	0	80,7	81,4	98,9	223	0	81,3	82,0	98,6
171	0	80,6	81,3	97,9	224	0	79,9	80,7	97,0
172	0	79,5	80,6	97,4	225	0	80,4	81,0	97,1
173	0	80,4	80,9	99,0	226	0	80,9	81,5	99,6
174	0	81,1	81,6	98,8	227	0	79,7	80,2	96,8
175	0	80,0	81,6	99,0	228	0	80,9	81,6	97,0
176	0	81,5	82,6	98,5	229	0	80,8	81,8	97,4
177	0	81,3	82,3	98,6	230	0	80,0	80,8	98,7
178	0	79,9	81,1	96,8	231	0	80,8	81,3	99,9
179	0	80,4	80,8	98,7	232	0	80,6	81,5	98,4
180	0	80,6	81,0	99,5	233	0	80,0	80,9	96,7
181	0	79,7	80,3	95,7	234	0	81,9	82,7	98,5
182	0	80,5	81,4	97,8	235	0	80,4	82,0	98,2
183	0	80,6	81,5	98,6	236	0	79,6	80,1	97,6
184	0	79,7	80,3	98,1	237	0	80,7	81,8	98,2
185	0	80,7	81,2	97,9	238	0	80,4	82,0	99,1
186	0	80,6	81,2	98,4	239	0	80,6	81,2	98,7
187	0	80,3	81,0	96,5	240	0	81,6	82,7	98,5
188	0	80,7	81,1	99,3	241	0	79,5	81,7	97,3
189	0	81,0	82,2	99,0	242	0	80,4	81,2	97,4
190	0	80,3	81,0	99,2	243	0	80,4	81,1	98,1
191	0	80,6	81,2	98,7	244	0	79,6	80,7	96,3
192	0	80,3	81,4	97,6	245	0	80,6	80,9	98,4
193	0	80,0	80,7	97,2	246	0	80,8	81,4	99,2
194	0	80,8	81,5	98,0	247	0	79,3	79,9	97,0
195	0	79,7	81,1	97,5	248	0	80,5	81,2	97,5
196	0	80,1	80,8	97,6	249	0	80,6	81,4	97,5
197	0	81,0	81,6	98,1	250	0	80,0	80,6	96,8
198	0	79,9	81,2	98,1	251	0	80,9	81,4	97,8
199	0	80,5	81,0	98,4	252	0	80,6	81,6	97,9
200	0	81,2	81,7	99,1	253	0	80,0	80,6	96,5
201	0	79,9	80,9	97,0	254	0	80,9	81,6	99,9
202	0	80,2	80,8	98,4	255	0	80,4	81,4	98,8
203	0	80,5	81,0	99,1	256	0	80,6	81,4	97,5
204	0	79,9	80,3	99,0	257	0	81,4	81,8	98,8
205	0	80,4	81,0	98,9	258	0	79,8	81,7	99,0
206	0	81,0	81,9	102,4	259	0	79,9	80,6	97,3

Periode	OVL	L _{Aeq} [dB]	F _{Amax} [dB]	L _{CPeak} [dB]	Periode	OVL	L _{Aeq} [dB]	F _{Amax} [dB]	L _{CPeak} [dB]
260	0	80,6	81,6	98,8	287	0	79,8	80,2	95,5
261	0	79,4	80,9	97,8	288	0	80,5	81,1	98,5
262	0	80,8	81,5	98,1	289	0	80,6	81,3	99,1
263	0	80,9	81,6	98,7	290	0	79,5	79,9	96,8
264	0	79,4	80,3	97,1	291	0	81,0	81,7	98,0
265	0	80,6	81,3	98,3	292	0	80,2	81,8	96,9
266	0	80,6	81,2	97,8	293	0	79,9	80,8	97,7
267	0	79,7	80,4	97,8	294	0	80,6	81,2	99,8
268	0	80,8	81,5	97,6	295	0	80,6	81,6	98,2
269	0	80,7	81,6	98,1	296	0	80,6	81,5	97,3
270	0	79,8	80,7	97,1	297	0	81,0	81,8	98,1
271	0	80,9	81,5	98,0	298	0	80,3	81,6	97,7
272	0	80,5	81,5	100,0	299	0	80,2	80,8	98,0
273	0	79,9	80,5	98,2	300	0	81,0	81,6	98,0
274	0	80,5	81,0	97,8	301	0	80,0	81,3	98,3
275	0	80,2	81,3	97,5	302	0	80,6	81,1	97,0
276	0	80,5	81,5	98,5	303	0	80,9	81,6	98,3
277	0	80,8	81,5	100,1	304	0	79,4	79,9	95,7
278	0	80,3	81,1	97,7	305	0	80,4	81,3	97,3
279	0	80,6	81,7	97,1	306	0	80,7	81,3	98,1
280	0	80,7	81,3	97,5	307	0	79,7	80,3	98,2
281	0	80,0	81,2	97,5	308	0	81,0	82,4	99,4
282	0	80,5	81,0	97,8	309	0	81,3	82,5	98,9
283	0	81,1	81,4	97,5	310	0	79,5	80,0	97,5
284	0	80,1	80,8	96,9	311	0	80,8	81,3	98,4
285	0	80,4	80,8	98,4	312	0	80,5	81,6	98,2
286	0	80,9	81,6	98,2	313	0	80,2	80,6	97,0

Tab. 14-7: Lind West: Schalldruckpegelmessung: Umgebungslärm: Trafoschlitten: Dauermessung 1

Periode	OVL	L _{Aeq} [dB]	F _{Amax} [dB]	L _{CPeak} [dB]	Periode	OVL	L _{Aeq} [dB]	F _{Amax} [dB]	L _{CPeak} [dB]
0	0	85,4	88,9	103,4	19	0	80,7	82,2	103,1
1	0	82,2	86,5	100,9	20	0	81,3	82,9	100,8
2	0	81,6	85,1	99,7	21	0	82,3	83,0	101,7
3	0	75,9	76,9	97,8	22	0	82,6	83,2	100,9
4	0	79,2	82,5	98,4	23	0	81,1	82,6	101,1
5	0	82,3	86,2	98,6	24	0	82,2	82,9	100,8
6	0	85,9	88,8	100,2	25	0	84,4	86,0	103,6
7	0	82,4	85,5	99,1	26	0	82,7	85,6	102,3
8	0	78,7	79,8	100,4	27	0	83,5	85,1	102,9
9	0	79,8	80,5	98,7	28	0	84,6	85,3	103,7
10	0	82,1	84,5	100,4	29	0	86,0	86,8	102,6
11	0	84,5	86,8	101,6	30	0	86,8	88,3	104,4
12	0	80,7	82,5	100,3	31	0	87,3	88,3	104,0
13	0	80,6	81,9	100,3	32	0	87,7	89,6	107,0
14	0	78,7	80,2	101,1	33	0	89,5	91,8	109,7
15	0	77,5	78,8	99,9	34	0	86,1	87,5	105,4
16	0	80,6	82,5	99,4	35	0	87,3	88,7	105,4
17	0	81,0	82,6	100,1	36	0	86,6	87,5	106,2
18	0	82,6	83,9	103,2	37	0	86,1	87,6	106,8

Periode	OVL	L _{Aeq} [dB]	F _{Amax} [dB]	L _{CPeak} [dB]	Periode	OVL	L _{Aeq} [dB]	F _{Amax} [dB]	L _{CPeak} [dB]
38	0	83,1	85,7	105,9	52	0	83,2	86,6	103,6
39	0	82,8	83,7	101,9	53	0	80,0	82,2	103,4
40	0	84,2	85,1	103,1	54	0	81,2	82,8	101,7
41	0	86,8	88,1	104,2	55	0	79,4	80,1	102,8
42	0	88,6	89,2	105,0	56	0	78,6	79,2	98,9
43	0	87,9	90,3	106,6	57	0	79,1	81,1	99,9
44	0	86,5	88,9	108,1	58	0	82,7	84,5	104,4
45	0	84,6	87,7	104,6	59	0	78,6	80,3	102,5
46	0	83,3	84,7	102,2	60	0	78,5	78,9	100,1
47	0	82,9	83,8	103,6	61	0	80,0	81,3	101,2
48	0	82,4	84,1	103,4	62	0	78,0	79,5	99,9
49	0	80,0	82,1	102,0	63	0	77,6	78,9	100,9
50	0	78,5	79,1	99,1	64	0	77,2	77,7	99,7
51	0	78,8	79,6	100,3					

Tab. 14-8: Lind West: Schalldruckpegelmessung: Umgebungslärm: Trafoschlitten: Dauermessung 3

Periode	OVL	L _{Aeq} [dB]	F _{Amax} [dB]	L _{CPeak} [dB]
0	0	80,6	81,0	99,8
1	0	80,3	81,0	100,1
2	0	81,3	82,2	99,4
3	0	80,0	80,5	99,4
4	0	80,2	80,6	100,6
5	0	80,2	80,6	100,9
6	0	80,0	80,6	100,6
7	0	81,0	82,3	101,9
8	0	80,6	82,0	100,5
9	0	80,4	80,7	101,0
10	0	80,3	80,9	100,1
11	0	80,4	81,0	99,0
12	0	81,6	83,1	100,6
13	0	80,9	82,9	101,4
14	0	80,9	81,7	101,6
15	0	81,3	82,1	104,0
16	0	81,4	81,9	102,2
17	0	81,8	82,3	102,8
18	0	82,3	82,6	101,9
19	0	82,0	82,4	102,6
20	0	81,7	82,6	105,7

Tab. 14-9: Lind West: Schalldruckpegelmessung: Umgebungslärm: Trafoschlitten: Dauermessung 2

Schalldruckpegel	
dB (A)	dB (C)
80,0	86,7
81,2	87,3
79,3	85,0
79,8	85,7
80,0	86,0
79,5	86,5
79,4	86,4
80,4	86,5
79,9	85,9
81,3	87,7
80,6	87,6
80,4	85,6
79,9	85,5
80,4	86,7
79,1	85,3
79,6	85,4
80,0	87,6
80,4	87,0
81,1	87,0
80,9	87,9
80,4	86,5
81,3	88,4
80,0	85,8
79,3	84,4
80,9	87,5
80,3	87,9
81,4	87,3
81,6	87,3
80,6	85,8
80,2	85,8
80,8	86,8
81,0	87,8
80,3	86,8
80,8	86,6
80,4	86,3
79,8	85,7
80,9	86,5
80,4	86,5
80,2	86,4

Tab. 14-10: Lind West: Schalldruckpegelmessung: Umgebungslärm: Trafoschlitten

Anhang C: Messergebnisse Bauabschnitt Stein

Periode	OVL	L _{Aeq} [dB]	F _{Amax} [dB]	L _{CPeak} [dB]	Periode	OVL	L _{Aeq} [dB]	F _{Amax} [dB]	L _{CPeak} [dB]
0	0	75,3	91,1	99,4	53	0	74,0	75,4	97,3
1	0	75,0	86,9	101,0	54	0	79,8	78,5	102,8
2	0	76,1	83,0	100,0	55	0	74,6	78,1	99,4
3	0	77,0	80,1	99,8	56	0	73,7	76,4	99,5
4	0	73,7	78,1	99,7	57	0	79,7	79,1	103,2
5	0	74,9	75,9	99,5	58	0	79,8	80,4	101,9
6	0	76,3	76,2	101,6	59	0	79,6	79,7	104,4
7	0	74,4	75,9	100,9	60	0	81,0	81,4	102,6
8	0	75,0	75,2	99,8	61	0	80,0	82,0	101,1
9	0	74,3	74,9	99,6	62	0	78,1	79,9	103,1
10	0	73,9	74,5	99,9	63	0	80,9	80,9	106,0
11	0	76,3	75,9	99,9	64	0	79,2	80,3	105,4
12	0	78,3	78,0	103,9	65	0	83,4	82,9	106,0
13	0	78,1	78,9	102,9	66	0	79,9	82,9	104,7
14	0	74,3	77,5	98,1	67	0	76,6	81,1	101,6
15	0	77,1	77,3	101,3	68	0	77,4	78,8	101,6
16	0	75,8	77,3	101,6	69	0	76,5	78,1	102,4
17	0	75,0	76,2	100,0	70	0	75,3	77,0	100,7
18	0	74,8	75,5	100,1	71	0	75,0	76,1	99,5
19	0	75,4	75,5	101,9	72	0	75,5	75,6	99,8
20	0	75,3	75,5	101,0	73	0	79,9	79,1	104,0
21	0	74,4	75,5	98,1	74	0	77,8	79,3	101,6
22	0	76,6	76,2	100,8	75	0	77,6	78,2	100,6
23	0	77,3	77,1	101,9	76	0	77,2	78,0	100,5
24	0	77,1	77,5	99,8	77	0	76,1	77,5	98,8
25	0	74,1	76,9	97,3	78	0	78,5	78,0	102,4
26	0	74,7	76,2	103,1	79	0	76,8	77,7	100,7
27	0	81,0	80,2	103,5	80	0	78,8	78,6	101,8
28	0	73,3	78,5	99,3	81	0	79,8	79,6	103,4
29	0	74,1	76,0	99,5	82	0	78,8	79,8	102,1
30	0	77,6	77,0	101,9	83	0	77,6	78,9	101,3
31	0	75,5	76,8	100,6	84	0	79,5	79,5	104,5
32	0	76,4	76,5	102,0	85	0	82,7	82,3	106,9
33	0	76,2	76,4	100,5	86	0	78,7	81,3	101,0
34	0	85,5	84,3	108,0	87	0	78,6	79,8	99,3
35	0	74,7	83,0	99,4	88	0	78,7	79,3	102,5
36	0	78,4	79,9	102,3	89	0	80,8	80,4	104,6
37	0	78,3	79,5	99,8	90	0	81,3	81,1	101,6
38	0	82,1	81,4	104,6	91	0	79,7	81,1	100,0
39	0	81,6	82,5	102,4	92	0	83,3	82,6	104,1
40	0	83,2	83,0	104,5	93	0	80,3	82,2	103,2
41	0	78,1	82,4	101,2	94	0	83,5	82,9	105,7
42	0	80,8	81,6	103,1	95	0	82,2	82,8	105,0
43	0	77,4	80,5	101,7	96	0	80,9	82,6	103,2
44	0	79,3	79,9	102,4	97	0	81,8	81,9	102,1
45	0	80,6	80,1	102,8	98	0	82,8	82,5	103,5
46	0	76,2	80,1	101,9	99	0	81,9	82,6	102,5
47	0	74,4	77,9	99,8	100	0	82,3	82,3	101,8
48	0	75,0	76,0	101,1	101	0	82,6	82,7	101,9
49	0	76,9	76,8	100,4	102	0	83,1	83,0	103,4
50	0	75,5	76,5	99,0	103	0	85,6	85,0	106,7
51	0	77,1	76,9	101,7	104	0	85,9	85,8	104,4
52	0	74,6	76,6	99,1	105	0	84,1	85,5	104,0

Periode	OVL	L _{Aeq} [dB]	F _{Amax} [dB]	L _{CPeak} [dB]	Periode	OVL	L _{Aeq} [dB]	F _{Amax} [dB]	L _{CPeak} [dB]
106	0	85,0	85,1	104,5	150	0	78,5	78,2	101,6
107	0	85,4	85,3	105,0	151	0	77,8	78,4	102,5
108	0	86,9	86,5	108,0	152	0	75,2	77,7	99,1
109	0	86,3	86,6	105,7	153	0	75,5	76,3	100,2
110	0	86,5	86,6	107,8	154	0	75,1	75,8	98,8
111	0	86,2	86,7	106,9	155	0	75,4	75,5	100,4
112	0	87,5	87,2	107,4	156	0	74,9	75,3	99,8
113	0	87,0	87,2	107,0	157	0	75,9	75,8	100,7
114	0	87,4	87,7	106,1	158	0	75,7	75,9	99,5
115	0	81,4	87,1	106,5	159	0	76,1	76,4	101,3
116	0	76,5	84,2	100,5	160	0	76,4	76,3	102,4
117	0	75,6	80,9	99,7	161	0	77,0	76,8	101,2
118	0	74,9	78,3	99,8	162	0	74,7	76,8	100,6
119	0	76,1	76,5	99,5	163	0	75,0	75,5	100,0
120	0	77,1	77,1	99,9	164	0	77,0	76,7	102,8
121	0	78,6	78,3	102,0	165	0	76,1	76,7	100,3
122	0	77,4	78,3	101,1	166	0	81,2	80,4	102,8
123	0	76,6	77,8	100,1	167	0	77,3	79,3	101,9
124	0	76,1	76,9	100,6	168	0	79,8	79,8	103,5
125	0	82,2	81,7	104,1	169	0	78,1	79,3	101,1
126	0	75,7	80,1	101,0	170	0	75,8	78,1	99,6
127	0	78,4	78,6	102,4	171	0	76,5	77,0	100,8
128	0	77,6	78,3	103,9	172	0	77,3	77,1	101,0
129	0	77,6	78,3	101,8	173	0	76,8	77,2	102,0
130	0	81,0	80,5	104,0	174	0	76,8	77,2	100,7
131	0	76,0	80,3	101,1	175	0	75,7	76,6	99,9
132	0	82,1	81,3	105,9	176	0	74,6	76,1	99,2
133	0	76,9	80,8	100,7	177	0	74,9	75,2	99,6
134	0	75,4	78,6	101,7	178	0	75,9	75,8	99,8
135	0	75,0	76,9	100,2	179	0	76,4	76,2	101,6
136	0	74,6	75,7	100,3	180	0	80,0	79,2	102,8
137	0	74,8	75,1	100,9	181	0	78,0	79,2	100,9
138	0	77,6	76,8	100,9	182	0	78,7	79,2	101,7
139	0	76,8	77,1	101,0	183	0	77,9	78,3	102,2
140	0	76,0	76,6	101,1	184	0	79,3	79,0	100,7
141	0	76,0	76,3	101,3	185	0	77,3	79,0	101,3
142	0	75,9	76,2	102,5	186	0	76,9	77,9	100,1
143	0	75,4	75,9	99,6	187	0	76,7	77,3	100,2
144	0	75,3	75,8	100,4	188	0	77,8	77,5	100,5
145	0	77,1	76,6	100,2	189	0	76,5	77,5	101,3
146	0	77,0	77,0	102,2	190	0	78,7	78,3	102,1
147	0	76,0	76,9	102,1	191	0	79,2	79,0	101,2
148	0	75,5	76,2	100,1	192	0	84,7	83,6	106,9
149	0	75,8	75,9	100,5					

Tab. 14-11: Lind West: Schalldruckpegelmessung: Ablauten: Dauermessung 1

Anhang C: Messergebnisse Bauabschnitt Stein

Periode	OVL	L _{Aeq} [dB]	F _{Amax} [dB]	L _{CPeak} [dB]	Periode	OVL	L _{Aeq} [dB]	F _{Amax} [dB]	L _{CPeak} [dB]
0	0	80,9	81,5	102,6	53	0	82,5	82,7	102,4
1	0	81,4	81,3	101,8	54	0	82,4	82,7	103,9
2	0	81,4	81,4	101,9	55	0	82,7	82,7	102,9
3	0	81,4	81,5	102,8	56	0	82,2	82,6	103,0
4	0	80,9	81,4	100,3	57	0	83,0	82,8	103,0
5	0	81,1	81,1	101,1	58	0	82,0	82,8	102,2
6	0	81,0	81,1	100,3	59	0	81,9	82,3	101,0
7	0	81,0	81,2	101,2	60	0	81,5	82,0	101,5
8	0	83,9	84,0	106,0	61	0	81,5	81,8	101,6
9	0	82,6	84,1	105,5	62	0	81,3	81,6	100,2
10	0	80,9	82,8	102,6	63	0	82,5	82,2	102,0
11	0	80,9	81,8	101,0	64	0	81,7	82,2	102,2
12	0	81,4	81,4	102,8	65	0	81,1	81,9	100,2
13	0	82,7	82,3	102,4	66	0	82,0	81,9	101,6
14	0	83,5	83,2	105,9	67	0	83,1	82,8	102,6
15	0	82,0	83,0	101,4	68	0	83,1	83,0	101,5
16	0	81,6	82,4	102,2	69	0	83,1	83,2	104,5
17	0	82,3	82,3	103,3	70	0	82,4	83,0	103,2
18	0	82,2	82,4	102,0	71	0	81,9	82,7	101,1
19	0	81,3	82,1	101,4	72	0	83,5	83,3	104,4
20	0	81,3	81,6	101,2	73	0	82,7	83,3	103,1
21	0	82,7	82,3	102,4	74	0	81,4	82,9	101,3
22	0	82,1	82,3	102,9	75	0	82,1	82,1	102,5
23	0	81,6	82,3	103,4	76	0	82,2	82,3	103,1
24	0	81,2	81,7	103,4	77	0	82,2	82,4	101,0
25	0	81,0	81,4	99,9	78	0	81,6	82,1	100,9
26	0	81,0	81,2	99,4	79	0	81,8	81,9	103,0
27	0	81,1	81,2	99,6	80	0	82,5	82,4	103,1
28	0	81,6	81,5	100,4	81	0	81,8	82,2	103,4
29	0	81,3	81,4	101,2	82	0	83,3	83,0	105,3
30	0	81,8	81,8	100,8	83	0	81,8	82,9	102,8
31	0	82,2	82,3	102,1	84	0	82,3	82,4	103,1
32	0	80,9	81,8	99,5	85	0	82,6	82,7	102,4
33	0	81,4	81,4	100,6	86	0	82,9	82,9	101,7
34	0	82,3	82,1	101,1	87	0	82,6	82,9	102,7
35	0	81,6	82,1	103,3	88	0	82,9	83,0	103,5
36	0	82,8	82,7	101,5	89	0	82,2	82,8	100,4
37	0	82,8	82,9	101,2	90	0	82,3	82,7	102,6
38	0	81,5	82,7	101,1	91	0	82,3	82,4	102,7
39	0	81,2	82,0	101,4	92	0	82,6	82,7	101,9
40	0	81,1	81,5	99,8	93	0	81,7	82,5	101,2
41	0	81,0	81,3	101,6	94	0	81,5	82,0	101,0
42	0	81,1	81,3	101,3	95	0	81,7	81,8	100,1
43	0	81,3	81,3	103,3	96	0	81,6	81,7	101,7
44	0	81,8	81,7	102,8	97	0	81,9	81,9	102,2
45	0	81,5	81,7	101,0	98	0	81,6	81,8	103,0
46	0	82,0	82,0	102,1	99	0	83,5	83,1	103,9
47	0	81,7	81,9	101,0	100	0	82,4	82,9	103,7
48	0	81,9	82,1	101,4	101	0	81,8	82,5	103,8
49	0	82,5	82,3	102,9	102	0	82,3	82,3	102,5
50	0	82,1	82,3	100,8	103	0	81,8	82,2	103,0
51	0	82,0	82,3	101,5	104	0	82,3	82,3	104,7
52	0	82,8	82,6	104,0	105	0	84,0	83,6	105,4

Periode	OVL	L _{Aeq} [dB]	F _{Amax} [dB]	L _{CPeak} [dB]	Periode	OVL	L _{Aeq} [dB]	F _{Amax} [dB]	L _{CPeak} [dB]
106	0	83,5	83,7	104,2	145	0	82,4	82,4	101,9
107	0	82,1	83,6	103,7	146	0	82,6	82,6	101,1
108	0	81,9	82,7	101,5	147	0	82,8	82,8	101,8
109	0	81,8	82,2	101,0	148	0	83,1	83,1	101,7
110	0	81,7	82,0	101,8	149	0	82,3	83,0	101,3
111	0	82,1	82,1	102,0	150	0	83,1	83,2	104,9
112	0	81,7	82,0	100,3	151	0	84,2	84,1	104,4
113	0	81,8	81,8	102,1	152	0	84,6	84,6	106,5
114	0	81,8	81,9	101,8	153	0	84,4	84,6	105,1
115	0	82,0	82,0	102,4	154	0	83,0	84,4	100,6
116	0	82,0	82,1	100,8	155	0	82,4	83,6	101,0
117	0	82,3	82,3	101,8	156	0	82,0	82,8	100,5
118	0	83,0	82,8	103,8	157	0	82,0	82,3	101,5
119	0	84,0	83,5	103,6	158	0	82,3	82,3	102,0
120	0	83,6	83,8	104,6	159	0	82,7	82,7	104,9
121	0	81,3	83,5	100,6	160	0	83,4	83,3	101,9
122	0	81,3	82,3	99,4	161	0	82,3	83,2	101,1
123	0	81,3	81,6	100,5	162	0	83,4	83,3	102,0
124	0	82,3	82,1	101,2	163	0	82,8	83,0	101,6
125	0	84,2	83,7	103,6	164	0	82,8	83,0	101,7
126	0	82,2	83,4	102,6	165	0	82,2	82,8	103,4
127	0	81,9	82,7	101,0	166	0	82,5	82,6	102,3
128	0	81,7	82,1	99,6	167	0	82,3	82,5	103,8
129	0	81,4	81,9	99,9	168	0	82,9	82,8	101,6
130	0	81,3	81,6	99,4	169	0	82,8	82,8	102,6
131	0	81,5	81,6	101,2	170	0	82,9	83,1	105,4
132	0	81,3	81,5	100,5	171	0	83,1	83,3	104,0
133	0	81,7	81,6	101,5	172	0	82,8	83,1	102,1
134	0	82,2	82,0	102,1	173	0	81,8	82,8	100,7
135	0	82,0	82,1	102,3	174	0	81,9	82,2	102,3
136	0	82,0	82,1	100,7	175	0	82,7	82,6	102,4
137	0	82,1	82,2	102,0	176	0	83,1	83,0	102,2
138	0	83,0	83,0	102,3	177	0	82,3	82,9	101,9
139	0	83,7	83,5	104,7	178	0	82,0	82,5	101,2
140	0	83,1	83,6	104,7	179	0	82,7	82,6	102,6
141	0	82,6	83,1	103,3	180	0	83,3	83,2	102,8
142	0	82,0	82,8	100,1	181	0	83,2	83,3	101,6
143	0	82,2	82,5	99,9	182	0	82,9	83,3	102,8
144	0	82,2	82,5	99,3	183	0	82,8	83,0	104,6

Tab. 14-12: Lind West: Schalldruckpegelmessung: Ablauten: Dauermessung 2

Periode	OVL	L _{Aeq} [dB]	F _{Amax} [dB]	L _{CPeak} [dB]	Periode	OVL	L _{Aeq} [dB]	F _{Amax} [dB]	L _{CPeak} [dB]
0	0	79,9	79,6	93,5	8	0	73,4	80,5	89,6
1	0	80,6	80,3	93,6	9	0	71,9	77,4	90,6
2	0	81,4	81,1	94,9	10	0	71,0	74,7	90,2
3	0	82,0	81,9	94,9	11	0	81,5	81,1	101,0
4	0	80,5	81,6	95,9	12	0	72,2	79,6	96,5
5	0	82,0	81,7	95,6	13	0	75,5	76,6	94,6
6	0	82,2	82,0	95,9	14	0	74,7	75,9	93,0
7	0	80,0	82,0	94,5	15	0	74,8	75,1	93,8

Anhang C: Messergebnisse Bauabschnitt Stein

Periode	OVL	L _{Aeq} [dB]	F _{Amax} [dB]	L _{Cpeak} [dB]	Periode	OVL	L _{Aeq} [dB]	F _{Amax} [dB]	L _{Cpeak} [dB]
16	0	78,0	77,5	95,3	69	0	82,6	82,3	97,2
17	0	79,6	79,0	95,4	70	0	81,3	82,7	96,8
18	0	79,3	79,3	94,7	71	0	76,8	81,2	94,0
19	0	80,1	80,0	94,7	72	0	76,3	79,0	94,6
20	0	80,9	80,8	95,6	73	0	75,7	77,5	93,5
21	0	81,5	81,2	95,6	74	0	75,6	76,5	94,2
22	0	81,6	81,5	95,3	75	0	74,8	75,9	93,8
23	0	80,5	81,5	94,6	76	0	75,1	75,3	94,9
24	0	80,0	80,8	92,8	77	0	75,0	75,2	97,3
25	0	80,0	80,6	96,5	78	0	69,7	75,0	93,5
26	0	82,5	82,7	103,4	79	0	68,0	72,3	89,3
27	0	77,2	82,7	99,8	80	0	68,5	70,1	90,1
28	0	79,1	79,9	92,6	81	0	68,5	69,1	90,4
29	0	79,1	79,4	92,6	82	0	68,8	69,1	93,5
30	0	81,3	80,9	93,9	83	0	74,2	73,2	95,6
31	0	81,9	81,6	93,9	84	0	75,0	74,3	92,7
32	0	82,4	82,2	94,5	85	0	74,6	74,7	93,8
33	0	82,8	82,7	96,3	86	0	70,1	74,4	92,0
34	0	83,0	83,1	95,9	87	0	70,4	72,2	91,8
35	0	76,6	82,7	93,5	88	0	69,7	71,3	90,5
36	0	79,3	80,1	95,7	89	0	69,9	70,6	90,6
37	0	81,6	81,2	94,9	90	0	71,0	70,9	90,2
38	0	79,6	81,3	95,6	91	0	70,3	70,7	90,7
39	0	81,1	81,8	102,6	92	0	68,9	70,4	87,9
40	0	72,7	80,8	93,3	93	0	68,4	69,7	87,1
41	0	74,8	77,4	97,3	94	0	67,5	68,8	88,1
42	0	76,9	76,7	96,0	95	0	67,7	68,1	88,3
43	0	78,5	78,3	95,9	96	0	67,7	68,1	87,5
44	0	80,2	79,5	95,6	97	0	68,6	68,5	88,0
45	0	79,3	79,5	95,6	98	0	67,9	68,2	92,2
46	0	81,8	81,5	97,0	99	0	67,1	68,0	89,1
47	0	83,4	82,8	97,8	100	0	66,9	67,4	88,9
48	0	82,5	82,8	95,9	101	0	66,9	67,1	88,1
49	0	82,1	82,6	96,8	102	0	67,1	67,1	88,9
50	0	82,0	82,4	96,7	103	0	67,3	67,3	90,0
51	0	82,2	82,3	97,3	104	0	67,2	67,2	89,0
52	0	82,4	82,5	97,0	105	0	67,2	67,3	88,5
53	0	81,4	82,3	95,6	106	0	66,9	67,1	87,3
54	0	80,6	81,8	95,1	107	0	67,0	67,1	86,7
55	0	76,7	81,1	93,5	108	0	69,5	69,3	96,2
56	0	73,4	78,5	90,6	109	0	74,6	73,3	94,0
57	0	72,7	75,8	91,0	110	0	74,4	74,1	94,4
58	0	74,2	74,3	97,7	111	0	74,3	74,2	93,8
59	0	74,1	74,8	92,8	112	0	74,6	74,5	93,0
60	0	75,5	75,7	93,8	113	0	74,6	74,6	92,6
61	0	79,6	78,5	95,0	114	0	74,4	74,6	92,7
62	0	79,0	78,9	97,7	115	0	74,8	74,8	92,7
63	0	82,0	81,3	97,1	116	0	74,8	74,9	92,6
64	0	83,9	83,2	97,1	117	0	74,8	74,9	93,0
65	0	83,5	83,6	98,1	118	0	71,9	74,8	92,4
66	0	82,7	83,2	98,3	119	0	68,5	72,9	92,4
67	0	82,8	83,0	97,8	120	0	67,4	70,6	90,8
68	0	80,8	82,8	96,7	121	0	67,5	68,8	90,0

Periode	OVL	L _{Aeq} [dB]	F _{Amax} [dB]	L _{CPeak} [dB]	Periode	OVL	L _{Aeq} [dB]	F _{Amax} [dB]	L _{CPeak} [dB]
122	0	67,4	68,0	88,5	155	0	67,5	69,6	89,3
123	0	67,2	67,6	93,8	156	0	67,2	68,4	88,8
124	0	67,1	67,4	93,8	157	0	67,3	67,7	88,4
125	0	68,4	68,2	89,9	158	0	67,6	67,6	89,6
126	0	67,0	68,0	88,6	159	0	67,3	67,6	88,8
127	0	67,2	67,4	89,3	160	0	68,4	68,3	91,3
128	0	67,3	67,3	89,5	161	0	67,9	68,4	89,0
129	0	67,1	67,3	89,6	162	0	67,7	68,0	88,3
130	0	67,3	67,3	88,2	163	0	72,4	71,8	97,7
131	0	67,0	67,2	86,1	164	0	75,7	74,7	94,5
132	0	70,8	70,5	94,0	165	0	75,4	75,1	94,3
133	0	74,6	73,4	94,4	166	0	75,1	75,1	95,6
134	0	74,5	74,2	93,8	167	0	74,8	75,0	96,0
135	0	70,6	74,2	92,2	168	0	74,7	74,9	95,1
136	0	68,3	72,0	90,9	169	0	75,2	75,1	94,6
137	0	67,5	70,0	89,1	170	0	75,1	75,2	93,8
138	0	67,0	68,6	86,9	171	0	75,3	75,4	93,3
139	0	67,6	67,8	89,2	172	0	75,0	75,4	93,2
140	0	67,3	67,7	87,5	173	0	74,6	75,1	93,0
141	0	67,4	67,4	88,9	174	0	74,8	74,9	93,3
142	0	67,1	67,4	89,5	175	0	74,8	74,8	92,4
143	0	67,3	67,3	88,4	176	0	74,6	74,8	94,6
144	0	67,2	67,3	88,5	177	0	75,1	75,0	94,6
145	0	67,3	67,3	89,1	178	0	75,1	75,1	94,9
146	0	67,5	67,5	88,9	179	0	75,1	75,2	94,8
147	0	67,2	67,4	90,9	180	0	75,5	75,5	93,0
148	0	73,4	72,5	95,4	181	0	75,4	75,5	95,6
149	0	74,3	73,7	93,3	182	0	75,2	75,5	95,9
150	0	74,0	73,9	94,3	183	0	75,0	75,3	95,4
151	0	74,4	74,2	93,8	184	0	75,1	75,2	95,7
152	0	72,2	74,3	92,4	185	0	74,8	75,2	94,7
153	0	68,1	72,7	91,3	186	0	75,0	75,0	94,6
154	0	69,1	70,4	89,8	187	0	75,1	75,1	95,6

Tab. 14-13: Lind West: Schalldruckpegelmessung: Anker nachschneiden:
Dauermessung 1

Periode	OVL	L _{Aeq} [dB]	F _{Amax} [dB]	L _{CPeak} [dB]	Periode	OVL	L _{Aeq} [dB]	F _{Amax} [dB]	L _{CPeak} [dB]
0	0	81,5	81,4	95,3	13	0	80,2	80,8	94,0
1	0	82,2	81,9	95,1	14	0	80,0	80,4	92,4
2	0	81,7	82,0	95,3	15	0	79,7	80,0	93,0
3	0	82,6	82,3	97,6	16	0	77,0	80,0	96,3
4	0	81,5	82,3	95,3	17	0	77,3	78,7	96,9
5	0	81,7	81,8	95,6	18	0	80,6	79,8	98,3
6	0	80,6	81,7	98,2	19	0	79,7	79,9	96,8
7	0	78,4	81,2	98,3	20	0	81,0	80,8	97,2
8	0	81,1	80,6	98,4	21	0	81,5	81,2	96,4
9	0	80,0	80,6	95,0	22	0	80,8	81,2	96,8
10	0	79,2	80,2	94,3	23	0	80,9	81,0	95,3
11	0	80,2	80,1	93,5	24	0	81,2	81,1	94,2
12	0	81,0	80,7	96,1	25	0	80,5	81,3	94,9

Periode	OVL	L _{Aeq} [dB]	F _{Amax} [dB]	L _{CPeak} [dB]	Periode	OVL	L _{Aeq} [dB]	F _{Amax} [dB]	L _{CPeak} [dB]
26	0	78,6	80,5	93,5	39	0	82,3	82,3	95,9
27	0	79,6	80,0	96,2	40	0	74,8	81,9	91,9
28	0	75,6	79,6	92,9	41	0	77,7	78,6	93,0
29	0	73,8	77,5	90,0	42	0	80,0	79,6	94,2
30	0	79,4	78,6	93,8	43	0	79,1	80,5	94,7
31	0	79,1	79,0	92,7	44	0	71,3	78,7	91,1
32	0	79,4	79,3	95,1	45	0	70,7	75,5	87,5
33	0	80,7	80,3	94,3	46	0	70,1	73,1	89,8
34	0	80,6	80,6	94,4	47	0	69,4	71,5	88,0
35	0	80,4	80,6	98,3	48	0	77,6	77,2	98,8
36	0	81,7	81,3	96,8	49	0	71,2	76,2	96,8
37	0	81,3	81,6	95,3	50	0	75,6	75,2	96,1
38	0	81,8	81,7	95,6	51	0	75,7	75,7	94,2

Tab. 14-14: Lind West: Schalldruckpegelmessung: Anker nachschneiden:
Dauermessung 2

Periode	OVL	L _{Aeq} [dB]	F _{Amax} [dB]	L _{CPeak} [dB]	Periode	OVL	L _{Aeq} [dB]	F _{Amax} [dB]	L _{CPeak} [dB]
0	0	80,3	80,8	99,8	33	0	77,9	78,2	97,0
1	0	81,5	81,2	100,3	34	0	77,7	78,0	96,7
2	0	81,2	81,2	100,0	35	0	78,0	78,0	97,2
3	0	81,4	81,4	100,2	36	0	78,0	78,1	97,1
4	0	80,8	81,3	100,0	37	0	78,6	78,5	98,2
5	0	80,8	81,0	98,2	38	0	78,7	78,6	98,8
6	0	79,6	81,0	98,4	39	0	80,8	80,3	101,1
7	0	78,5	80,0	96,9	40	0	81,3	81,0	99,3
8	0	78,5	79,2	96,6	41	0	81,0	81,0	99,1
9	0	79,1	79,1	97,3	42	0	81,0	81,1	98,8
10	0	79,7	79,6	98,7	43	0	81,3	81,3	99,7
11	0	79,9	80,0	99,0	44	0	81,2	81,3	100,2
12	0	78,3	79,7	98,8	45	0	81,0	81,2	99,1
13	0	78,8	79,0	97,8	46	0	81,7	81,6	99,8
14	0	78,7	78,9	97,1	47	0	81,0	81,5	100,2
15	0	77,9	78,8	98,0	48	0	79,2	81,1	97,7
16	0	78,0	78,3	97,5	49	0	78,8	80,0	98,3
17	0	78,3	78,5	100,6	50	0	79,9	79,9	98,5
18	0	81,0	80,4	99,1	51	0	79,5	80,1	97,1
19	0	81,1	80,9	100,2	52	0	78,6	79,4	98,7
20	0	81,1	81,1	99,1	53	0	78,0	78,9	97,2
21	0	81,1	81,1	98,2	54	0	77,9	78,4	98,1
22	0	80,9	81,1	98,9	55	0	77,8	78,1	96,6
23	0	80,9	81,0	100,8	56	0	78,3	78,3	99,9
24	0	81,0	81,1	98,7	57	0	80,6	80,0	99,7
25	0	80,4	81,1	98,3	58	0	80,9	80,6	98,7
26	0	78,7	80,5	99,0	59	0	80,7	80,8	99,8
27	0	78,3	79,4	97,0	60	0	80,8	80,8	98,7
28	0	81,1	80,5	99,1	61	0	81,1	81,0	99,8
29	0	81,2	81,3	98,8	62	0	80,8	81,0	99,9
30	0	78,1	80,7	96,4	63	0	80,6	80,9	99,7
31	0	78,0	79,3	96,0	64	0	81,1	81,1	99,5
32	0	77,8	78,6	96,0	65	0	82,8	82,3	99,8

Anhang C: Messergebnisse Bauabschnitt Stein

Periode	OVL	L _{Aeq} [dB]	F _{Amax} [dB]	L _{CPeak} [dB]	Periode	OVL	L _{Aeq} [dB]	F _{Amax} [dB]	L _{CPeak} [dB]
66	0	81,9	82,5	99,9	119	0	81,3	81,1	98,8
67	0	80,8	81,9	98,4	120	0	81,4	81,3	100,0
68	0	80,4	81,2	98,7	121	0	81,3	81,4	99,4
69	0	78,8	80,6	98,4	122	0	80,9	81,3	98,6
70	0	78,6	79,5	98,0	123	0	80,9	81,0	99,5
71	0	78,2	79,1	97,6	124	0	80,6	81,0	99,5
72	0	78,1	78,5	99,0	125	0	80,3	80,8	98,2
73	0	80,5	80,0	100,3	126	0	80,7	80,8	100,0
74	0	80,9	80,6	99,3	127	0	80,9	81,0	100,5
75	0	80,7	80,7	99,0	128	0	80,4	80,8	100,2
76	0	80,9	80,8	98,4	129	0	80,8	80,8	98,9
77	0	80,2	80,8	98,9	130	0	80,8	80,8	99,2
78	0	78,9	80,3	98,0	131	0	81,8	81,5	100,0
79	0	78,4	79,5	98,4	132	0	80,9	81,4	99,1
80	0	78,7	78,9	97,2	133	0	80,6	81,1	99,1
81	0	80,9	80,3	100,5	134	0	80,7	80,8	99,3
82	0	79,9	80,6	97,9	135	0	81,3	81,2	99,6
83	0	78,5	79,8	97,1	136	0	80,6	81,1	98,5
84	0	78,3	79,0	97,5	137	0	80,3	80,8	98,0
85	0	78,2	78,6	96,2	138	0	80,6	80,7	98,3
86	0	78,3	78,4	98,7	139	0	80,1	80,8	100,8
87	0	78,1	78,3	97,0	140	0	80,8	80,7	98,8
88	0	78,1	78,2	98,2	141	0	80,3	80,7	98,2
89	0	80,4	79,9	100,6	142	0	78,4	80,3	96,5
90	0	81,3	80,8	99,2	143	0	78,9	79,2	99,7
91	0	80,8	80,8	98,9	144	0	78,9	79,3	98,5
92	0	80,3	80,8	98,2	145	0	78,4	78,9	97,7
93	0	79,1	80,4	99,9	146	0	80,1	79,8	99,5
94	0	81,0	80,7	100,3	147	0	80,7	80,4	98,3
95	0	81,0	81,0	98,8	148	0	79,2	80,3	97,8
96	0	80,5	81,0	100,0	149	0	78,1	79,5	97,0
97	0	78,9	80,5	97,9	150	0	78,4	78,7	96,7
98	0	78,5	79,5	97,5	151	0	79,5	79,4	99,4
99	0	78,5	78,9	96,2	152	0	80,7	80,4	99,0
100	0	78,2	78,7	97,9	153	0	80,6	80,8	98,6
101	0	79,9	79,6	98,0	154	0	78,0	80,3	98,8
102	0	82,1	81,4	101,5	155	0	80,2	80,1	98,9
103	0	82,2	82,0	99,9	156	0	79,2	80,2	97,2
104	0	82,3	82,2	100,7	157	0	78,7	79,4	96,6
105	0	80,8	82,2	98,5	158	0	78,4	78,9	97,1
106	0	79,0	81,1	97,9	159	0	78,6	78,8	95,5
107	0	79,6	79,9	98,0	160	0	78,1	78,6	98,1
108	0	79,0	79,8	97,1	161	0	78,0	78,2	97,6
109	0	79,4	79,5	99,7	162	0	78,0	78,2	99,5
110	0	81,0	80,6	101,1	163	0	81,4	81,1	99,0
111	0	81,8	81,5	99,8	164	0	77,8	80,1	96,5
112	0	81,7	81,7	100,0	165	0	78,5	79,0	97,4
113	0	81,4	81,6	99,7	166	0	78,8	79,1	96,9
114	0	81,1	81,5	99,6	167	0	77,9	78,7	96,9
115	0	81,3	81,4	99,9	168	0	78,1	78,4	97,5
116	0	80,8	81,4	99,2	169	0	77,4	78,2	97,0
117	0	80,7	81,0	97,8	170	0	77,7	77,8	97,7
118	0	80,7	80,9	99,3	171	0	77,4	77,8	96,4

Anhang C: Messergebnisse Bauabschnitt Stein

Periode	OVL	L _{Aeq} [dB]	F _{Amax} [dB]	L _{CPeak} [dB]	Periode	OVL	L _{Aeq} [dB]	F _{Amax} [dB]	L _{CPeak} [dB]
172	0	80,2	79,7	98,2	225	0	82,9	83,0	100,0
173	0	80,5	81,0	97,6	226	0	84,6	84,1	100,1
174	0	78,6	79,9	97,0	227	0	84,8	84,5	101,5
175	0	78,4	79,6	96,4	228	0	83,2	84,6	101,3
176	0	77,5	78,5	96,9	229	0	81,3	83,6	100,1
177	0	77,7	78,0	97,1	230	0	81,5	82,3	99,9
178	0	79,2	79,0	99,3	231	0	81,9	82,0	97,9
179	0	80,4	79,9	99,2	232	0	81,8	82,0	99,8
180	0	80,5	80,3	98,9	233	0	81,6	81,9	98,7
181	0	80,0	80,3	97,0	234	0	81,3	81,7	99,0
182	0	80,4	80,3	98,0	235	0	81,2	81,5	98,9
183	0	79,9	80,3	98,3	236	0	81,2	81,3	98,6
184	0	80,4	80,4	98,1	237	0	81,4	81,4	98,2
185	0	80,2	80,4	99,1	238	0	81,1	81,4	98,2
186	0	80,2	80,3	98,4	239	0	80,7	81,2	97,8
187	0	80,2	80,3	98,5	240	0	81,2	81,2	97,8
188	0	80,0	80,2	98,0	241	0	81,8	81,8	99,4
189	0	80,9	80,8	99,1	242	0	82,0	82,0	99,3
190	0	81,3	81,3	100,4	243	0	78,5	81,8	96,6
191	0	80,7	81,1	98,6	244	0	78,1	80,0	95,4
192	0	81,0	81,1	99,5	245	0	78,3	78,9	95,9
193	0	80,6	81,0	98,3	246	0	78,7	78,7	96,3
194	0	80,5	80,7	98,5	247	0	79,8	79,6	99,3
195	0	81,2	81,1	98,4	248	0	80,8	80,4	98,0
196	0	80,9	81,2	99,5	249	0	80,8	80,7	97,9
197	0	81,9	81,7	100,0	250	0	80,7	80,7	98,7
198	0	82,9	82,6	100,0	251	0	81,3	81,2	98,2
199	0	81,8	82,6	98,8	252	0	80,8	81,1	98,2
200	0	81,5	82,1	98,8	253	0	80,8	81,0	97,8
201	0	81,9	81,9	99,1	254	0	81,0	81,0	98,9
202	0	82,8	82,6	99,5	255	0	81,3	81,4	98,5
203	0	83,5	83,2	100,6	256	0	82,6	82,3	100,0
204	0	82,2	83,1	97,7	257	0	82,0	82,4	100,5
205	0	79,0	82,2	99,5	258	0	78,8	81,9	96,9
206	0	81,3	81,1	99,4	259	0	78,7	80,2	96,3
207	0	81,3	81,4	98,0	260	0	78,7	79,4	95,9
208	0	80,8	81,2	98,3	261	0	79,5	79,5	99,0
209	0	83,8	83,1	101,6	262	0	81,7	81,0	100,1
210	0	85,0	84,5	101,8	263	0	81,2	81,2	97,6
211	0	82,5	84,7	101,1	264	0	80,8	81,1	98,9
212	0	79,8	83,1	98,3	265	0	81,0	81,0	98,3
213	0	80,5	81,4	100,7	266	0	81,0	81,0	98,8
214	0	82,6	82,1	101,5	267	0	82,3	81,9	99,3
215	0	81,6	82,1	100,1	268	0	82,5	82,3	98,7
216	0	81,7	81,9	99,2	269	0	79,8	82,4	98,5
217	0	82,0	82,0	100,5	270	0	78,8	80,7	97,1
218	0	82,3	82,3	101,5	271	0	79,0	79,6	96,8
219	0	81,9	82,2	100,2	272	0	78,9	79,2	96,2
220	0	82,0	82,1	99,8	273	0	79,0	79,1	95,4
221	0	82,5	82,4	101,3	274	0	79,1	79,1	97,6
222	0	82,1	82,4	100,4	275	0	81,2	80,7	98,3
223	0	82,3	82,4	100,3	276	0	81,6	81,3	98,8
224	0	83,0	82,8	99,9	277	0	81,6	81,6	98,5

Periode	OVL	L _{Aeq} [dB]	F _{Amax} [dB]	L _{CPeak} [dB]	Periode	OVL	L _{Aeq} [dB]	F _{Amax} [dB]	L _{CPeak} [dB]
278	0	81,8	81,8	98,1	290	0	81,6	81,6	99,2
279	0	81,7	81,9	99,1	291	0	81,8	81,7	98,4
280	0	81,6	81,8	99,6	292	0	81,9	81,9	98,9
281	0	81,8	81,8	98,6	293	0	81,8	82,0	98,3
282	0	82,2	82,1	98,6	294	0	81,8	81,9	100,0
283	0	81,8	82,0	97,8	295	0	81,7	81,8	97,9
284	0	81,4	81,8	98,6	296	0	82,0	81,9	98,2
285	0	81,4	81,6	99,2	297	0	80,9	82,0	98,6
286	0	81,7	81,7	98,9	298	0	79,8	81,1	97,0
287	0	83,8	83,3	100,1	299	0	79,7	80,3	99,5
288	0	81,3	83,3	98,6	300	0	79,9	80,0	97,5
289	0	80,8	82,0	98,3	301	0	79,6	79,9	98,0

Tab. 14-15: Lind West: Schalldruckpegelmessung: Anker nachziehen: Dauermessung 3

Schalldruckpegel			
Messung 1		Messung 2	
dB (A)	dB (C)	dB (A)	dB (C)
79,7	81,7	81,9	82,5
80,8	82,5	80,1	82,5
79,5	83,9	79,9	81,5
82,3	84,7	81,2	84,9
74,3	82,6	79,9	81,0
83,2	85,0	80,2	81,7
79,0	83,7	78,6	81,4
73,2	83,0		
70,4	80,2		
68,0	79,0		
67,2	79,0		
74,8	81,5		
67,1	77,3		
70,4	81,3		
67,4	79,0		
67,5	79,9		
75,0	84,0		
74,8	82,8		
78,9	80,0		
80,4	83,4		
79,6	81,8		
78,0	80,6		
74,0	81,3		
73,6	82,0		

Tab. 14-16: Lind West: Schalldruckpegelmessung: Anker nachziehen und nachschneiden

Anhang C: Messergebnisse Bauabschnitt Stein

Periode	OVL	L _{Aeq} [dB]	F _{Amax} [dB]	L _{CPeak} [dB]	Periode	OVL	L _{Aeq} [dB]	F _{Amax} [dB]	L _{CPeak} [dB]
0	0	83,2	84,2	99,3	53	0	83,8	85,8	100,7
1	0	87,0	90,0	103,2	54	0	85,1	85,8	101,5
2	0	86,7	90,1	102,8	55	0	86,0	86,7	102,3
3	0	87,4	89,1	104,0	56	0	86,7	87,4	102,3
4	0	85,3	88,6	103,5	57	0	85,5	87,6	103,9
5	0	83,4	84,9	99,9	58	0	83,2	84,0	99,8
6	0	85,6	89,3	100,8	59	0	84,2	84,9	101,4
7	0	84,5	89,2	100,6	60	0	86,6	88,4	103,7
8	0	82,4	83,0	98,4	61	0	86,7	88,8	103,0
9	0	83,2	84,9	100,1	62	0	84,5	85,9	101,2
10	0	83,0	84,1	98,9	63	0	87,2	88,9	102,9
11	0	83,7	84,1	100,3	64	0	87,4	88,3	105,0
12	0	84,2	85,0	100,7	65	0	87,2	88,0	104,0
13	0	85,3	87,1	100,3	66	0	83,4	87,0	101,0
14	0	85,0	86,5	101,6	67	0	83,8	84,5	99,9
15	0	86,4	90,6	102,1	68	0	86,8	90,2	102,8
16	0	83,4	87,9	98,1	69	0	85,1	87,9	102,8
17	0	83,4	83,8	98,2	70	0	84,7	87,8	102,1
18	0	83,2	83,5	98,7	71	0	86,1	88,7	102,5
19	0	83,6	84,0	99,4	72	0	88,5	90,1	103,9
20	0	83,2	83,8	98,8	73	0	88,6	89,7	103,5
21	0	83,2	83,7	98,7	74	0	86,2	89,3	102,6
22	0	83,0	83,6	98,7	75	0	82,6	83,1	99,1
23	0	83,4	84,0	99,3	76	0	84,1	85,1	101,6
24	0	83,3	83,6	100,1	77	0	84,0	85,1	102,5
25	0	83,2	83,8	99,2	78	0	84,3	85,6	100,7
26	0	83,6	84,9	98,7	79	0	83,8	85,9	100,1
27	0	83,5	84,9	98,3	80	0	84,5	85,8	101,6
28	0	82,9	83,3	97,3	81	0	85,1	86,0	101,9
29	0	83,6	84,9	98,9	82	0	86,8	88,3	101,6
30	0	86,4	87,8	102,3	83	0	83,9	86,5	101,2
31	0	84,8	87,9	101,4	84	0	84,0	85,0	101,4
32	0	83,8	84,4	100,7	85	0	84,0	84,7	100,7
33	0	84,0	84,4	100,7	86	0	84,6	85,6	102,8
34	0	85,6	87,3	103,4	87	0	85,0	86,4	102,7
35	0	86,4	88,0	102,7	88	0	84,7	85,1	100,7
36	0	84,6	86,9	101,9	89	0	85,3	85,8	102,9
37	0	88,8	92,1	105,8	90	0	85,5	86,7	101,5
38	0	85,8	86,6	102,0	91	0	85,6	87,4	102,9
39	0	87,2	88,9	104,3	92	0	83,4	84,1	101,9
40	0	85,5	87,8	102,8	93	0	84,6	85,4	101,4
41	0	85,5	89,0	103,6	94	0	84,7	85,6	100,7
42	0	83,9	84,3	101,5	95	0	85,2	86,6	102,3
43	0	83,9	84,2	100,1	96	0	83,5	84,6	100,1
44	0	83,8	85,1	103,0	97	0	85,8	86,8	102,1
45	0	84,9	86,0	100,8	98	0	86,4	87,3	103,2
46	0	86,0	87,6	103,1	99	0	86,0	87,5	103,0
47	0	86,0	86,9	102,3	100	0	84,3	85,1	100,1
48	0	87,1	88,2	102,7	101	0	84,2	84,8	101,0
49	0	83,4	84,7	100,3	102	0	85,5	86,1	102,7
50	0	84,0	84,6	101,1	103	0	85,6	87,1	104,1
51	0	84,4	84,9	100,4	104	0	84,0	84,7	99,8
52	0	84,6	85,4	102,5	105	0	85,7	86,4	101,9

Anhang C: Messergebnisse Bauabschnitt Stein

Periode	OVL	L _{Aeq} [dB]	F _{Amax} [dB]	L _{CPeak} [dB]	Periode	OVL	L _{Aeq} [dB]	F _{Amax} [dB]	L _{CPeak} [dB]
106	0	87,2	88,0	102,3	159	0	88,0	88,8	105,3
107	0	86,1	87,6	102,3	160	0	89,1	90,0	105,4
108	0	84,0	86,1	99,9	161	0	86,7	89,4	103,5
109	0	85,8	86,9	101,1	162	0	83,5	84,1	101,4
110	0	86,1	87,0	102,3	163	0	85,5	86,3	102,8
111	0	85,4	87,0	102,3	164	0	85,8	86,2	101,9
112	0	85,2	86,8	101,9	165	0	85,7	87,0	103,0
113	0	86,3	87,9	103,3	166	0	86,4	87,6	101,9
114	0	88,7	89,5	104,6	167	0	87,9	88,8	103,7
115	0	87,7	90,1	104,3	168	0	88,2	88,9	104,6
116	0	85,1	85,9	101,1	169	0	85,3	88,4	103,0
117	0	85,4	86,3	101,5	170	0	84,5	85,5	102,7
118	0	85,2	85,7	103,1	171	0	85,4	86,1	104,0
119	0	85,3	87,8	104,6	172	0	86,5	87,2	102,3
120	0	84,9	85,5	104,3	173	0	85,3	87,4	101,9
121	0	85,8	87,0	102,9	174	0	87,5	88,0	103,0
122	0	89,6	91,0	104,5	175	0	88,2	88,8	103,9
123	0	86,1	90,5	103,2	176	0	87,9	88,8	104,6
124	0	86,3	86,8	102,6	177	0	83,8	86,6	101,0
125	0	86,6	87,0	104,3	178	0	84,7	85,7	102,3
126	0	86,6	87,3	103,8	179	0	85,5	85,9	101,2
127	0	85,6	87,1	102,3	180	0	86,5	87,3	103,5
128	0	88,1	88,4	103,5	181	0	86,5	88,1	102,3
129	0	88,6	89,5	103,0	182	0	88,2	88,6	103,5
130	0	89,5	90,5	104,6	183	0	88,2	88,6	104,8
131	0	84,9	88,3	101,5	184	0	86,5	88,6	104,2
132	0	86,0	87,0	102,8	185	0	84,1	84,8	100,8
133	0	85,5	86,1	102,0	186	0	85,0	86,2	101,6
134	0	85,6	87,3	103,4	187	0	86,0	86,9	102,5
135	0	86,0	88,0	101,5	188	0	86,1	87,9	103,5
136	0	87,7	88,7	104,0	189	0	87,7	88,5	103,1
137	0	88,6	89,3	104,1	190	0	95,5	101,9	115,7
138	0	87,7	89,2	104,1	191	0	96,4	101,6	112,4
139	0	84,4	85,3	100,2	192	0	85,1	90,3	104,0
140	0	85,4	85,8	103,0	193	0	85,3	86,1	102,5
141	0	85,8	86,6	102,6	194	0	86,7	88,9	105,1
142	0	86,3	88,1	103,7	195	0	87,2	88,7	104,8
143	0	86,8	87,7	102,5	196	0	86,8	88,6	102,5
144	0	87,6	88,5	102,7	197	0	88,5	88,8	104,1
145	0	85,3	87,1	101,8	198	0	88,1	88,5	102,8
146	0	84,9	87,5	103,4	199	0	86,5	88,9	104,4
147	0	83,1	83,7	99,6	200	0	84,3	85,8	102,0
148	0	84,8	85,4	103,1	201	0	86,2	86,9	103,8
149	0	85,8	86,8	102,3	202	0	87,0	88,2	102,9
150	0	85,4	87,0	102,3	203	0	90,0	92,6	106,9
151	0	87,1	87,6	102,3	204	0	87,4	91,8	104,6
152	0	87,9	88,5	104,2	205	0	87,3	88,2	103,5
153	0	88,0	88,8	106,0	206	0	87,6	89,1	104,7
154	0	83,8	87,7	104,4	207	0	84,1	87,6	101,2
155	0	84,7	85,8	101,1	208	0	85,2	86,3	102,1
156	0	85,0	85,4	101,9	209	0	85,9	86,3	102,0
157	0	85,7	86,9	103,3	210	0	86,5	87,7	102,3
158	0	86,1	87,8	101,9	211	0	84,6	86,0	101,1

Periode	OVL	L _{Aeq} [dB]	F _{Amax} [dB]	L _{CPeak} [dB]	Periode	OVL	L _{Aeq} [dB]	F _{Amax} [dB]	L _{CPeak} [dB]
212	0	86,7	87,5	103,7	258	0	87,6	89,1	106,0
213	0	86,6	87,1	102,8	259	0	84,3	85,5	101,6
214	0	86,3	89,0	104,4	260	0	85,5	86,2	102,3
215	0	84,6	85,5	102,5	261	0	85,7	86,3	101,8
216	0	85,9	86,4	103,7	262	0	86,1	88,0	102,9
217	0	94,3	98,0	110,4	263	0	85,8	87,2	102,3
218	0	89,1	92,4	105,0	264	0	87,7	88,2	103,3
219	0	89,8	92,1	106,4	265	0	88,6	89,2	105,2
220	0	87,4	88,0	104,2	266	0	85,9	88,8	104,0
221	0	87,6	88,6	103,7	267	0	84,9	85,6	100,3
222	0	84,5	85,7	101,5	268	0	86,2	86,7	102,3
223	0	86,0	87,4	102,8	269	0	86,8	88,4	102,7
224	0	86,3	86,9	102,7	270	0	85,0	88,0	101,9
225	0	86,8	88,3	103,6	271	0	86,3	86,8	102,1
226	0	86,4	87,6	102,0	272	0	87,1	87,8	102,7
227	0	86,8	87,6	103,1	273	0	86,8	88,8	104,4
228	0	87,0	87,4	104,1	274	0	83,2	84,2	100,4
229	0	85,7	88,4	106,9	275	0	85,3	86,0	102,1
230	0	85,3	86,8	104,0	276	0	85,6	86,0	101,4
231	0	93,6	98,3	111,8	277	0	85,6	87,6	101,8
232	0	88,0	93,5	104,5	278	0	85,9	87,0	101,4
233	0	85,5	86,5	101,5	279	0	87,6	89,1	102,6
234	0	87,3	87,8	104,1	280	0	92,0	93,6	106,4
235	0	87,4	87,8	104,1	281	0	84,6	91,3	103,1
236	0	86,5	88,9	104,0	282	0	84,8	85,6	101,9
237	0	84,0	85,1	101,2	283	0	85,2	85,8	101,4
238	0	85,4	86,0	102,5	284	0	86,5	88,2	104,5
239	0	86,2	87,3	102,4	285	0	85,6	87,4	103,2
240	0	85,8	88,1	102,7	286	0	87,6	88,5	103,9
241	0	86,4	87,4	103,1	287	0	88,8	89,6	103,5
242	0	87,4	87,8	103,3	288	0	86,1	89,4	106,6
243	0	87,6	88,5	103,9	289	0	85,5	91,1	104,0
244	0	83,6	87,3	101,5	290	0	91,1	94,9	106,4
245	0	85,3	86,3	102,7	291	0	86,4	87,9	105,3
246	0	86,0	86,8	104,5	292	0	85,4	88,0	102,3
247	0	86,6	87,7	104,2	293	0	87,1	87,7	101,6
248	0	85,6	86,5	103,9	294	0	87,7	88,1	102,1
249	0	87,0	87,5	103,2	295	0	86,8	88,6	104,8
250	0	87,6	88,0	102,9	296	0	83,7	85,1	102,0
251	0	86,0	88,2	105,5	297	0	85,2	86,0	101,9
252	0	84,4	85,0	101,2	298	0	86,0	86,6	104,2
253	0	85,5	86,1	103,9	299	0	85,7	87,6	104,5
254	0	86,6	88,1	102,5	300	0	85,8	86,8	102,8
255	0	85,6	87,7	102,5	301	0	91,7	95,3	109,5
256	0	86,5	87,3	103,6	302	0	87,1	88,8	104,8
257	0	87,3	88,6	104,6					

Tab. 14-17: Lind West: Schalldruckpegelmessung: Spritzen: Dauermessung 1

Anhang C: Messergebnisse Bauabschnitt Stein

Periode	OVL	L _{Aeq} [dB]	F _{Amax} [dB]	L _{CPeak} [dB]	Periode	OVL	L _{Aeq} [dB]	F _{Amax} [dB]	L _{CPeak} [dB]
0	0	87,1	87,1	103,3	53	0	89,4	88,9	104,0
1	0	86,4	87,0	102,3	54	0	90,4	89,9	105,5
2	0	88,1	87,7	103,0	55	0	88,4	90,0	105,1
3	0	88,7	88,3	104,4	56	0	84,9	88,5	102,3
4	0	88,3	89,0	107,0	57	0	86,8	86,8	102,6
5	0	84,3	87,9	102,8	58	0	86,9	87,0	105,7
6	0	85,8	86,0	103,1	59	0	86,6	87,1	103,0
7	0	86,5	86,5	102,3	60	0	88,5	88,1	102,7
8	0	85,8	86,9	102,9	61	0	89,1	88,9	103,9
9	0	87,9	87,4	103,4	62	0	89,1	89,5	105,6
10	0	88,2	87,9	102,9	63	0	84,9	88,7	100,4
11	0	88,7	88,7	104,8	64	0	85,6	86,7	101,9
12	0	84,2	88,1	100,2	65	0	86,3	86,4	102,6
13	0	85,5	86,1	102,3	66	0	86,6	87,0	103,1
14	0	86,4	86,3	103,3	67	0	87,1	87,0	101,4
15	0	87,1	87,1	103,7	68	0	87,8	87,6	104,1
16	0	87,1	87,2	102,7	69	0	88,0	88,0	105,2
17	0	88,7	88,3	105,1	70	0	85,5	88,0	104,8
18	0	89,6	89,2	105,0	71	0	85,0	86,3	102,0
19	0	86,2	89,2	105,3	72	0	85,6	85,7	102,0
20	0	85,5	87,2	103,3	73	0	86,5	86,4	102,3
21	0	86,3	86,5	102,1	74	0	86,1	86,3	102,7
22	0	86,8	86,8	103,7	75	0	87,9	87,4	103,9
23	0	87,3	87,5	102,5	76	0	88,4	88,1	104,3
24	0	90,0	89,4	104,7	77	0	86,1	88,2	103,3
25	0	90,2	90,1	104,5	78	0	84,5	86,6	103,0
26	0	89,1	90,5	105,3	79	0	85,9	85,8	103,4
27	0	85,1	89,0	101,6	80	0	86,8	86,7	103,7
28	0	86,2	87,1	104,1	81	0	86,0	86,7	102,9
29	0	86,6	86,8	104,4	82	0	88,7	88,0	103,6
30	0	86,5	87,0	102,8	83	0	90,2	89,7	106,9
31	0	88,9	88,4	104,1	84	0	88,5	89,9	104,5
32	0	89,9	89,5	104,7	85	0	83,4	88,6	100,0
33	0	89,5	90,0	104,6	86	0	85,6	86,1	103,1
34	0	84,9	89,1	101,6	87	0	85,5	86,0	102,1
35	0	86,3	87,0	102,4	88	0	86,1	86,5	103,1
36	0	87,1	87,0	103,0	89	0	88,6	88,0	103,5
37	0	86,6	87,3	103,5	90	0	89,8	89,3	104,1
38	0	88,4	88,1	105,7	91	0	88,9	89,4	105,3
39	0	89,6	89,1	105,0	92	0	83,6	88,8	100,7
40	0	89,5	89,6	105,0	93	0	85,3	86,3	102,1
41	0	85,0	89,4	104,1	94	0	86,0	86,0	102,4
42	0	86,3	87,0	103,4	95	0	86,3	86,5	103,1
43	0	86,8	86,9	102,8	96	0	88,0	87,7	104,2
44	0	86,9	87,1	102,3	97	0	88,7	88,3	104,0
45	0	87,8	87,9	103,2	98	0	89,6	89,4	104,5
46	0	89,1	88,8	103,8	99	0	85,1	89,2	104,4
47	0	90,5	90,0	104,1	100	0	85,0	86,8	102,6
48	0	86,5	90,0	104,3	101	0	86,5	86,4	103,6
49	0	85,3	87,8	103,1	102	0	86,9	87,0	103,9
50	0	86,8	86,8	103,2	103	0	87,8	87,8	102,1
51	0	87,4	87,3	103,6	104	0	89,0	88,5	105,3
52	0	87,0	87,5	102,3	105	0	88,5	88,5	104,3

Periode	OVL	L _{Aeq} [dB]	F _{Amax} [dB]	L _{CPeak} [dB]	Periode	OVL	L _{Aeq} [dB]	F _{Amax} [dB]	L _{CPeak} [dB]
106	0	86,1	88,6	103,8	148	0	89,1	88,9	104,3
107	0	85,1	86,8	103,7	149	0	88,9	89,2	104,7
108	0	86,5	86,4	103,0	150	0	84,6	88,6	101,1
109	0	87,1	87,1	102,6	151	0	85,8	86,6	102,0
110	0	85,4	87,0	101,4	152	0	85,7	86,2	102,3
111	0	88,2	87,7	103,5	153	0	86,4	86,3	102,8
112	0	88,6	88,4	103,8	154	0	87,8	87,5	103,5
113	0	87,0	88,5	104,9	155	0	89,2	88,7	104,4
114	0	84,4	87,3	101,2	156	0	89,6	89,4	105,5
115	0	85,8	85,9	103,0	157	0	84,6	89,2	104,6
116	0	87,2	87,0	103,4	158	0	85,0	86,7	102,4
117	0	86,0	87,1	104,2	159	0	85,7	85,9	102,7
118	0	87,9	87,5	103,1	160	0	86,4	86,5	103,1
119	0	90,0	89,3	104,3	161	0	87,5	87,4	103,3
120	0	88,8	89,7	105,9	162	0	88,8	88,4	104,0
121	0	84,4	88,6	100,6	163	0	89,7	89,3	104,5
122	0	85,8	86,5	102,0	164	0	86,0	89,2	103,6
123	0	86,5	86,5	103,9	165	0	84,1	87,2	100,6
124	0	86,6	87,0	103,0	166	0	85,3	85,7	103,3
125	0	88,0	87,8	102,4	167	0	86,5	86,4	103,1
126	0	89,3	88,9	105,2	168	0	86,0	86,4	101,4
127	0	88,9	89,1	104,8	169	0	88,1	87,6	104,0
128	0	84,5	88,8	102,6	170	0	89,0	88,5	103,4
129	0	85,0	86,5	102,7	171	0	87,2	88,6	104,7
130	0	85,6	85,7	101,4	172	0	84,1	87,4	101,6
131	0	86,4	86,4	103,4	173	0	85,6	85,7	102,7
132	0	85,6	86,1	102,1	174	0	86,2	86,2	101,9
133	0	88,8	88,1	105,1	175	0	86,1	86,5	104,8
134	0	89,8	89,3	103,7	176	0	88,0	87,6	103,9
135	0	86,5	89,3	103,4	177	0	89,1	88,6	103,9
136	0	85,0	87,4	101,8	178	0	88,5	89,0	105,1
137	0	86,4	86,4	102,3	179	0	83,4	88,2	99,4
138	0	86,7	86,8	103,1	180	0	85,0	85,8	103,8
139	0	86,1	86,8	102,7	181	0	86,0	85,9	102,5
140	0	88,5	87,9	103,5	182	0	85,9	86,3	102,8
141	0	89,4	88,9	105,6	183	0	86,5	86,4	102,6
142	0	87,9	89,1	105,4	184	0	88,6	88,0	104,2
143	0	85,1	87,9	102,3	185	0	89,4	89,0	106,2
144	0	86,5	86,6	102,7	186	0	84,2	88,8	103,5
145	0	86,3	86,5	104,2	187	0	84,6	86,5	101,2
146	0	86,2	86,6	105,9	188	0	85,4	85,5	102,0
147	0	88,5	87,9	102,7					

Tab. 14-18: Lind West: Schalldruckpegelmessung: Spritzen: Dauermessung 2

Schalldruckpegel

dB (A)	dB (C)
84,4	90,0
84,8	90,6
85,9	90,6
85,1	90,3
88,7	93,0
85,5	90,7
85,5	90,6
84,3	90,0
88,4	93,1
85,5	90,9
85,9	91,4
87,1	92,0
93,7	94,7
85,1	90,8
87,6	92,7
85,0	90,0
84,8	89,7
85,8	90,3
84,2	89,1
89,1	93,4
88,0	93,0
87,8	92,3

Tab. 14-19: Lind West: Schalldruckpegelmessung: Spritzen

Periode	OVL	L _{Aeq} [dB]	F _{Amax} [dB]	L _{Cpeak} [dB]	Periode	OVL	L _{Aeq} [dB]	F _{Amax} [dB]	L _{Cpeak} [dB]
0	0	82,4	86,2	111,6	25	0	83,1	84,4	105,2
1	0	77,0	81,7	104,3	26	0	83,2	84,1	104,0
2	0	76,2	77,2	102,5	27	0	80,9	83,0	103,1
3	0	76,6	78,4	102,7	28	0	79,6	82,4	105,2
4	0	75,6	78,3	102,3	29	0	81,4	82,6	103,4
5	0	75,7	76,9	102,5	30	0	84,1	85,3	104,6
6	0	77,3	77,7	102,8	31	0	85,9	86,7	105,9
7	0	77,7	78,8	103,0	32	0	85,3	88,2	105,6
8	0	77,3	77,6	102,5	33	0	83,8	86,0	106,2
9	0	78,1	79,1	103,9	34	0	82,3	83,8	101,8
10	0	79,5	81,5	105,4	35	0	83,5	85,4	103,0
11	0	76,5	77,2	100,4	36	0	83,7	85,3	103,3
12	0	76,9	78,0	102,3	37	0	84,1	85,5	103,9
13	0	76,6	77,6	102,5	38	0	81,6	83,6	106,5
14	0	76,5	76,9	101,5	39	0	77,2	79,9	103,6
15	0	77,0	78,2	103,2	40	0	77,7	80,2	102,0
16	0	79,2	80,8	102,8	41	0	79,3	81,4	101,6
17	0	81,8	82,5	106,6	42	0	76,9	78,3	100,3
18	0	83,6	85,4	105,9	43	0	76,1	77,0	100,9
19	0	83,7	84,5	105,4	44	0	80,9	83,7	103,2
20	0	82,3	83,9	105,2	45	0	81,3	82,4	104,6
21	0	81,7	84,3	105,0	46	0	83,3	86,5	107,0
22	0	80,8	82,6	102,6	47	0	82,8	84,5	104,2
23	0	81,3	82,3	101,5	48	0	84,0	85,8	103,9
24	0	83,2	84,0	104,4	49	0	82,9	83,4	103,5

Anhang C: Messergebnisse Bauabschnitt Stein

Periode	OVL	L _{Aeq} [dB]	F _{Amax} [dB]	L _{CPeak} [dB]	Periode	OVL	L _{Aeq} [dB]	F _{Amax} [dB]	L _{CPeak} [dB]
50	0	84,0	85,2	104,2	103	0	74,4	76,4	98,2
51	0	83,7	84,4	103,1	104	0	74,5	75,0	97,2
52	0	85,0	85,9	104,1	105	0	75,2	76,1	100,2
53	0	86,0	86,6	105,0	106	0	75,7	76,9	101,2
54	0	86,8	87,7	107,2	107	0	75,6	77,3	100,5
55	0	87,1	88,7	106,6	108	0	76,9	77,7	98,6
56	0	87,1	87,9	106,9	109	0	76,9	77,6	99,5
57	0	88,5	89,8	107,6	110	0	76,5	77,2	100,1
58	0	87,0	88,6	108,1	111	0	77,5	78,9	102,5
59	0	84,0	85,7	104,9	112	0	76,6	77,9	99,8
60	0	81,1	82,5	102,2	113	0	77,3	78,5	101,1
61	0	80,3	82,7	101,5	114	0	77,0	78,0	101,2
62	0	86,8	92,1	108,2	115	0	79,4	81,3	102,7
63	0	78,8	86,8	103,3	116	0	78,0	79,3	102,4
64	0	79,2	81,5	102,4	117	0	79,2	80,6	104,3
65	0	83,4	84,8	104,9	118	0	77,4	78,5	102,7
66	0	86,1	87,3	105,7	119	0	76,3	77,4	102,4
67	0	86,0	86,5	103,9	120	0	77,1	78,1	100,1
68	0	90,2	91,4	107,2	121	0	77,1	78,1	100,3
69	0	86,8	89,0	105,8	122	0	78,1	79,5	102,7
70	0	84,5	86,2	104,2	123	0	77,3	78,9	104,1
71	0	84,0	85,1	105,6	124	0	77,9	79,1	102,7
72	0	85,8	89,5	107,7	125	0	76,8	77,5	99,9
73	0	80,9	82,3	103,8	126	0	76,8	77,8	101,3
74	0	81,9	82,9	105,1	127	0	77,1	79,3	101,4
75	0	81,5	82,4	104,9	128	0	77,4	79,4	100,7
76	0	80,9	82,9	104,6	129	0	78,9	80,5	103,3
77	0	78,0	80,4	103,1	130	0	79,3	80,1	104,8
78	0	77,5	78,9	102,9	131	0	80,0	81,0	103,7
79	0	76,4	77,1	100,8	132	0	78,4	79,9	103,0
80	0	77,1	78,2	101,8	133	0	78,4	80,2	102,1
81	0	76,8	78,1	100,5	134	0	78,3	79,6	101,7
82	0	76,8	77,5	101,1	135	0	79,9	81,6	103,3
83	0	76,7	77,8	101,3	136	0	79,0	81,4	101,9
84	0	77,2	79,0	101,0	137	0	81,6	83,2	105,1
85	0	79,0	80,8	102,2	138	0	77,0	79,5	101,6
86	0	77,3	79,9	102,4	139	0	77,7	78,8	100,6
87	0	75,3	77,1	103,0	140	0	78,7	80,1	102,0
88	0	75,3	76,6	99,4	141	0	77,6	78,9	101,3
89	0	75,1	76,5	100,8	142	0	78,5	79,4	99,2
90	0	75,3	77,1	102,5	143	0	78,1	79,3	101,7
91	0	77,4	79,5	101,3	144	0	79,3	80,0	102,5
92	0	75,9	79,0	101,1	145	0	80,8	82,9	101,4
93	0	75,9	77,2	99,7	146	0	82,3	83,1	101,1
94	0	76,8	79,5	101,8	147	0	80,9	82,0	102,8
95	0	77,4	80,2	103,7	148	0	80,7	81,4	102,9
96	0	75,4	76,3	100,6	149	0	79,7	81,1	102,3
97	0	76,8	78,3	103,4	150	0	79,6	80,3	102,4
98	0	75,3	76,9	102,4	151	0	79,9	80,7	101,9
99	0	79,3	82,3	104,7	152	0	78,6	80,1	103,5
100	0	77,2	79,8	100,4	153	0	79,6	80,9	103,4
101	0	76,7	77,6	100,3	154	0	79,3	80,4	103,0
102	0	75,1	76,5	98,7	155	0	78,5	80,4	102,5

Anhang C: Messergebnisse Bauabschnitt Stein

Periode	OVL	L _{Aeq} [dB]	F _{Amax} [dB]	L _{CPeak} [dB]	Periode	OVL	L _{Aeq} [dB]	F _{Amax} [dB]	L _{CPeak} [dB]
156	0	78,2	82,8	104,0	209	0	76,2	77,4	101,4
157	0	81,2	84,3	104,5	210	0	76,3	77,4	105,2
158	0	79,2	80,4	103,4	211	0	76,2	77,0	102,8
159	0	79,5	80,4	101,9	212	0	76,6	77,5	102,6
160	0	79,8	80,8	101,3	213	0	76,0	77,5	103,4
161	0	80,5	81,1	102,8	214	0	75,3	76,6	102,1
162	0	78,3	80,2	101,6	215	0	76,3	77,1	101,7
163	0	78,3	79,3	103,0	216	0	76,2	76,9	101,5
164	0	77,2	78,2	100,9	217	0	76,6	77,9	101,9
165	0	77,1	77,8	101,5	218	0	76,1	76,7	100,3
166	0	78,0	79,2	104,7	219	0	76,4	77,4	100,6
167	0	75,9	79,0	101,8	220	0	76,2	77,0	101,3
168	0	76,0	77,1	102,3	221	0	76,7	77,4	101,5
169	0	77,8	79,3	105,7	222	0	77,2	78,3	101,7
170	0	77,9	78,6	102,9	223	0	76,2	76,8	100,3
171	0	77,8	78,6	103,0	224	0	76,1	76,8	100,4
172	0	79,2	82,5	105,8	225	0	75,5	76,3	99,5
173	0	82,8	85,3	107,8	226	0	76,9	77,4	100,3
174	0	78,0	80,2	102,2	227	0	76,9	77,8	98,2
175	0	76,4	77,5	101,3	228	0	77,8	78,3	99,9
176	0	81,7	85,3	105,5	229	0	79,2	80,2	100,8
177	0	77,5	78,2	102,5	230	0	79,1	80,5	101,8
178	0	77,3	78,4	103,4	231	0	76,6	78,3	101,3
179	0	76,7	77,7	105,7	232	0	78,4	79,2	100,9
180	0	77,6	78,7	104,0	233	0	79,3	81,2	100,7
181	0	75,0	77,0	102,0	234	0	79,0	80,5	101,7
182	0	75,1	76,3	101,6	235	0	78,9	80,4	101,7
183	0	76,9	79,0	102,0	236	0	78,3	80,0	100,9
184	0	74,6	75,3	101,7	237	0	77,4	78,0	99,9
185	0	75,4	76,6	103,5	238	0	78,7	79,4	100,4
186	0	75,3	76,2	101,5	239	0	79,2	79,9	101,6
187	0	75,3	76,4	103,8	240	0	79,4	79,9	101,8
188	0	76,9	78,9	104,1	241	0	79,9	80,5	101,2
189	0	75,6	76,7	102,1	242	0	80,0	80,7	101,4
190	0	76,1	77,3	101,7	243	0	83,0	83,8	103,1
191	0	75,6	76,3	102,0	244	0	81,3	82,6	102,0
192	0	77,1	79,2	103,4	245	0	81,9	83,3	102,4
193	0	75,3	76,3	101,7	246	0	82,0	83,3	109,9
194	0	75,2	76,0	102,4	247	0	77,0	79,7	104,1
195	0	75,1	75,6	102,7	248	0	76,7	78,8	102,5
196	0	74,4	75,1	103,0	249	0	75,5	76,8	99,7
197	0	74,6	75,3	101,7	250	0	74,1	76,1	99,9
198	0	74,4	75,4	101,0	251	0	75,1	76,4	100,7
199	0	74,9	75,5	101,7	252	0	73,9	74,9	101,1
200	0	74,9	75,7	102,4	253	0	75,4	76,2	102,0
201	0	75,2	75,8	102,1	254	0	77,4	79,4	102,3
202	0	75,3	75,6	102,0	255	0	74,8	76,6	100,0
203	0	75,8	76,9	101,8	256	0	75,1	75,7	100,1
204	0	77,1	78,2	102,6	257	0	75,5	76,5	100,2
205	0	78,3	79,2	101,3	258	0	75,0	76,5	101,0
206	0	76,3	78,5	100,7	259	0	74,5	75,3	100,5
207	0	76,0	76,7	101,1	260	0	74,4	74,9	100,6
208	0	75,2	75,8	100,5	261	0	78,2	82,8	101,0

Periode	OVL	L _{Aeq} [dB]	F _{Amax} [dB]	L _{CPeak} [dB]	Periode	OVL	L _{Aeq} [dB]	F _{Amax} [dB]	L _{CPeak} [dB]
262	0	76,8	78,9	100,2	284	0	80,1	82,2	101,0
263	0	76,7	80,8	101,6	285	0	77,6	78,4	103,9
264	0	78,0	81,5	101,1	286	0	80,4	83,4	103,3
265	0	75,0	77,7	101,9	287	0	78,0	79,3	104,0
266	0	76,3	78,1	103,2	288	0	78,6	79,3	103,8
267	0	78,9	81,0	103,5	289	0	78,4	78,9	102,6
268	0	77,9	80,3	101,7	290	0	79,6	80,4	104,7
269	0	75,8	76,8	103,5	291	0	79,9	80,8	103,1
270	0	77,0	79,3	101,8	292	0	80,0	81,1	103,3
271	0	80,9	85,9	104,6	293	0	80,2	81,2	104,0
272	0	83,8	87,0	105,7	294	0	81,3	82,4	104,2
273	0	81,8	82,1	104,0	295	0	80,8	82,6	103,4
274	0	82,3	82,8	103,3	296	0	80,3	81,1	103,4
275	0	82,5	82,8	104,1	297	0	81,6	82,3	103,8
276	0	83,9	84,5	103,8	298	0	80,3	81,1	103,1
277	0	82,7	83,2	104,5	299	0	80,4	81,2	103,8
278	0	83,9	84,9	104,6	300	0	80,0	80,9	101,1
279	0	84,1	85,7	106,2	301	0	80,3	81,4	103,7
280	0	81,3	85,3	104,6	302	0	81,6	82,9	103,1
281	0	79,4	80,6	103,4	303	0	81,6	82,4	105,0
282	0	78,3	79,3	101,4	304	0	82,7	83,9	104,9
283	0	79,5	81,3	105,1					

Tab. 14-20: Lind West: Schalldruckpegelmessung: Schuttern: Dauermessung

Periode	OVL	L _{Aeq} [dB]	F _{Amax} [dB]	L _{CPeak} [dB]	Periode	OVL	L _{Aeq} [dB]	F _{Amax} [dB]	L _{CPeak} [dB]
0	0	102,4	102,4	114,2	25	0	99,1	99,5	110,5
1	0	102,6	102,5	114,3	26	0	98,0	99,1	109,4
2	0	102,4	102,5	113,7	27	0	97,7	98,5	109,5
3	0	102,6	102,5	114,0	28	0	98,3	98,3	110,1
4	0	102,4	102,5	114,6	29	0	98,8	98,7	109,5
5	0	102,0	102,5	113,2	30	0	99,5	99,3	110,8
6	0	98,1	102,0	110,8	31	0	100,0	99,8	111,3
7	0	98,7	99,9	110,2	32	0	100,5	100,2	111,9
8	0	98,6	99,2	110,1	33	0	100,4	100,4	111,1
9	0	97,5	98,7	109,1	34	0	101,8	101,7	113,9
10	0	97,5	97,9	109,0	35	0	103,6	102,9	114,5
11	0	97,7	97,8	109,8	36	0	102,5	102,9	114,4
12	0	97,6	97,7	108,9	37	0	102,7	102,7	114,4
13	0	97,4	97,7	108,3	38	0	102,2	102,7	113,6
14	0	97,1	97,5	108,1	39	0	102,2	102,6	114,4
15	0	88,6	97,3	104,3	40	0	99,6	102,1	112,4
16	0	86,3	93,7	101,1	41	0	99,3	100,7	110,8
17	0	87,6	90,5	101,3	42	0	100,1	100,1	111,3
18	0	88,0	89,0	101,1	43	0	100,3	100,2	112,0
19	0	86,4	88,3	98,9	44	0	100,4	100,4	112,2
20	0	87,0	87,2	100,8	45	0	100,2	100,3	111,8
21	0	92,7	92,1	107,4	46	0	100,0	100,3	111,3
22	0	96,8	95,9	109,2	47	0	100,2	100,2	111,9
23	0	99,1	98,2	112,2	48	0	99,9	100,2	110,5
24	0	99,9	99,4	111,0	49	0	99,7	100,0	111,6

Anhang C: Messergebnisse Bauabschnitt Stein

Periode	OVL	L _{Aeq} [dB]	F _{Amax} [dB]	L _{CPeak} [dB]	Periode	OVL	L _{Aeq} [dB]	F _{Amax} [dB]	L _{CPeak} [dB]
50	0	99,9	100,0	111,4	103	0	99,9	100,6	112,5
51	0	100,2	100,1	111,4	104	0	100,3	100,3	112,5
52	0	99,9	100,2	111,5	105	0	101,0	101,0	113,9
53	0	99,9	100,0	110,8	106	0	100,4	100,5	111,5
54	0	99,8	100,0	111,1	107	0	100,3	100,6	112,2
55	0	100,7	100,6	112,6	108	0	100,2	100,3	111,3
56	0	103,3	102,6	113,6	109	0	102,6	102,3	114,8
57	0	102,8	102,8	113,8	110	0	102,8	102,6	114,1
58	0	102,6	102,7	114,1	111	0	102,8	102,8	113,6
59	0	103,0	103,0	114,3	112	0	102,6	102,8	113,7
60	0	102,6	103,0	113,6	113	0	102,4	102,7	113,8
61	0	102,6	102,8	113,8	114	0	102,4	102,5	114,7
62	0	102,8	102,9	114,1	115	0	102,4	102,5	113,5
63	0	103,4	103,2	114,4	116	0	102,7	102,7	114,4
64	0	103,2	103,3	114,7	117	0	103,8	103,4	115,2
65	0	103,6	103,6	114,5	118	0	103,7	103,7	114,9
66	0	104,0	103,9	115,8	119	0	103,1	103,5	113,8
67	0	103,6	103,9	114,5	120	0	102,3	103,4	115,3
68	0	103,3	103,7	115,0	121	0	101,6	102,5	113,5
69	0	103,3	103,5	113,7	122	0	102,2	102,3	113,5
70	0	102,0	103,3	113,2	123	0	102,2	102,3	113,9
71	0	101,7	102,6	113,2	124	0	102,0	102,2	114,1
72	0	102,1	102,2	113,0	125	0	102,5	102,4	114,4
73	0	101,5	102,2	112,8	126	0	102,4	102,4	114,0
74	0	95,6	101,6	110,8	127	0	101,9	102,4	114,6
75	0	87,0	98,4	99,3	128	0	101,6	102,1	112,7
76	0	86,4	94,5	100,5	129	0	101,8	101,9	113,5
77	0	87,1	91,2	100,3	130	0	101,8	101,9	113,5
78	0	87,3	89,1	100,8	131	0	101,7	101,9	113,5
79	0	86,8	88,1	99,6	132	0	96,7	101,8	112,3
80	0	87,1	87,5	100,7	133	0	87,5	98,7	101,2
81	0	87,3	87,4	100,6	134	0	88,1	94,9	101,7
82	0	87,5	87,6	100,4	135	0	87,7	91,9	101,6
83	0	87,5	87,6	100,8	136	0	90,7	90,8	104,3
84	0	87,1	87,5	100,4	137	0	93,0	92,4	105,4
85	0	88,7	88,6	101,8	138	0	93,8	93,5	105,5
86	0	89,0	88,9	101,9	139	0	98,5	97,4	111,1
87	0	91,9	91,3	104,2	140	0	94,6	97,2	109,0
88	0	94,1	93,5	107,4	141	0	95,1	95,8	107,3
89	0	94,5	94,2	106,4	142	0	96,4	96,5	110,0
90	0	95,3	94,9	106,8	143	0	101,2	100,1	113,4
91	0	96,0	95,9	109,6	144	0	100,2	100,1	111,8
92	0	98,5	98,0	111,1	145	0	99,7	100,2	111,9
93	0	99,4	99,0	110,6	146	0	99,8	99,9	111,4
94	0	100,4	100,0	112,2	147	0	99,5	100,0	111,0
95	0	99,9	100,1	111,1	148	0	99,6	99,7	111,3
96	0	99,8	99,9	110,8	149	0	101,3	101,1	114,0
97	0	100,3	100,2	112,0	150	0	103,5	102,8	114,8
98	0	101,0	100,8	112,2	151	0	103,5	103,3	115,4
99	0	101,4	101,3	112,7	152	0	103,0	103,2	114,4
100	0	101,5	101,5	112,9	153	0	103,4	103,4	115,3
101	0	101,0	101,7	113,5	154	0	103,2	103,4	115,8
102	0	100,3	101,0	111,3	155	0	103,5	103,5	115,0

Anhang C: Messergebnisse Bauabschnitt Stein

Periode	OVL	L _{Aeq} [dB]	F _{Amax} [dB]	L _{CPeak} [dB]	Periode	OVL	L _{Aeq} [dB]	F _{Amax} [dB]	L _{CPeak} [dB]
156	0	103,5	103,6	114,9	209	0	90,4	90,1	104,9
157	0	104,1	103,9	115,4	210	0	98,9	97,8	111,7
158	0	104,2	104,2	116,7	211	0	100,9	100,0	111,9
159	0	103,8	104,1	114,6	212	0	100,3	100,3	112,3
160	0	103,9	103,9	115,0	213	0	101,1	100,8	112,1
161	0	103,8	104,0	114,4	214	0	99,9	100,8	111,3
162	0	103,8	103,9	115,9	215	0	100,5	100,5	112,0
163	0	103,8	103,8	115,2	216	0	100,7	100,7	112,1
164	0	103,7	103,9	114,6	217	0	103,0	102,6	113,8
165	0	103,7	103,8	116,1	218	0	103,1	103,0	114,7
166	0	102,7	103,8	115,2	219	0	103,9	103,7	116,2
167	0	99,1	102,9	110,6	220	0	103,0	103,7	114,3
168	0	98,9	100,9	109,9	221	0	103,5	103,4	114,8
169	0	99,1	99,8	111,1	222	0	103,7	103,6	114,9
170	0	99,1	99,4	110,5	223	0	103,9	103,9	115,6
171	0	99,4	99,4	111,7	224	0	105,0	104,7	117,4
172	0	97,4	99,4	109,7	225	0	105,6	105,4	116,5
173	0	88,5	97,8	100,8	226	0	104,6	105,2	114,9
174	0	88,7	94,2	101,8	227	0	105,4	105,3	116,7
175	0	88,8	91,6	102,3	228	0	104,5	105,2	116,5
176	0	88,5	90,1	102,2	229	0	104,9	104,9	116,2
177	0	88,4	89,2	101,3	230	0	104,3	104,9	115,5
178	0	88,0	88,7	100,5	231	0	103,9	104,5	115,3
179	0	86,8	88,2	99,8	232	0	104,2	104,3	115,5
180	0	92,2	91,6	106,6	233	0	104,1	104,4	117,0
181	0	90,4	90,6	103,6	234	0	103,7	104,2	114,9
182	0	91,9	91,6	104,5	235	0	102,2	103,9	114,1
183	0	90,1	91,4	103,5	236	0	99,4	102,6	110,8
184	0	98,3	97,6	111,8	237	0	99,7	100,8	111,4
185	0	102,8	101,5	114,0	238	0	99,2	100,1	111,3
186	0	100,6	101,4	111,9	239	0	99,5	99,8	112,7
187	0	100,9	101,0	112,6	240	0	100,2	100,0	112,0
188	0	101,2	101,3	113,4	241	0	99,2	99,9	111,3
189	0	100,7	101,1	111,9	242	0	98,8	99,5	111,1
190	0	100,4	100,9	113,2	243	0	99,8	99,7	112,2
191	0	100,8	100,7	112,9	244	0	96,9	99,6	110,5
192	0	101,2	101,3	113,4	245	0	87,6	98,1	104,4
193	0	102,0	101,8	113,0	246	0	88,4	94,3	101,3
194	0	101,6	101,8	113,7	247	0	87,9	91,5	102,4
195	0	103,8	103,3	116,4	248	0	94,8	93,9	106,9
196	0	102,8	103,3	114,6	249	0	95,5	95,1	108,3
197	0	102,0	102,9	113,6	250	0	99,0	97,9	114,4
198	0	101,9	102,3	114,7	251	0	97,7	97,8	109,2
199	0	101,7	102,2	113,5	252	0	97,8	98,1	109,9
200	0	101,2	101,8	112,2	253	0	88,5	97,7	105,8
201	0	101,3	101,5	113,0	254	0	90,2	94,1	104,2
202	0	96,6	101,4	110,5	255	0	92,1	92,4	105,2
203	0	87,6	98,4	101,8	256	0	96,7	95,8	111,6
204	0	87,8	94,6	102,4	257	0	100,9	99,7	113,5
205	0	87,4	91,6	101,4	258	0	100,9	100,5	112,3
206	0	88,2	89,5	103,0	259	0	100,4	100,5	111,9
207	0	87,1	88,7	100,7	260	0	100,5	100,5	112,2
208	0	88,3	88,2	102,0	261	0	100,4	100,5	112,1

Periode	OVL	L _{Aeq} [dB]	F _{Amax} [dB]	L _{CPeak} [dB]	Periode	OVL	L _{Aeq} [dB]	F _{Amax} [dB]	L _{CPeak} [dB]
262	0	100,4	100,4	113,6	284	0	91,0	91,3	104,6
263	0	101,0	100,8	112,8	285	0	93,1	93,2	108,1
264	0	101,1	101,1	112,7	286	0	96,7	95,8	107,8
265	0	101,5	101,4	113,9	287	0	99,3	98,6	110,6
266	0	101,6	101,6	113,7	288	0	102,4	101,4	113,8
267	0	101,6	101,7	113,2	289	0	102,7	102,2	113,9
268	0	102,2	102,0	113,8	290	0	101,8	102,3	113,0
269	0	102,2	102,2	112,8	291	0	101,2	102,0	112,9
270	0	101,6	102,1	113,2	292	0	100,8	101,5	112,5
271	0	101,0	101,8	114,9	293	0	100,2	101,1	111,7
272	0	100,4	101,2	112,7	294	0	100,5	100,6	111,6
273	0	100,4	100,7	111,7	295	0	100,6	100,6	112,3
274	0	100,3	100,6	111,4	296	0	100,7	100,8	112,4
275	0	98,5	100,7	111,9	297	0	99,9	100,6	111,9
276	0	88,2	98,7	102,8	298	0	100,0	100,1	113,8
277	0	88,6	95,0	103,7	299	0	102,7	102,1	114,6
278	0	88,7	92,1	102,4	300	0	102,5	102,4	113,9
279	0	89,4	90,4	104,0	301	0	102,6	102,6	113,5
280	0	91,3	90,9	106,1	302	0	102,8	102,7	113,8
281	0	91,5	91,3	105,7	303	0	102,3	102,7	114,1
282	0	91,3	91,4	106,4	304	0	101,9	102,4	113,0
283	0	91,4	91,4	105,3					

Tab. 14-21: Lind West: Schalldruckpegelmessung: Bohren: Dauermessung 1:
Bohrlöcher für den Sprengstoff

Periode	OVL	L _{Aeq} [dB]	F _{Amax} [dB]	L _{CPeak} [dB]	Periode	OVL	L _{Aeq} [dB]	F _{Amax} [dB]	L _{CPeak} [dB]
0	0	96,5	97,0	108,1	24	0	97,0	97,4	108,8
1	0	96,1	96,8	107,9	25	0	97,8	98,1	109,4
2	0	96,3	96,8	109,1	26	0	97,7	98,0	109,7
3	0	96,3	96,6	107,6	27	0	97,7	98,0	110,2
4	0	95,9	96,7	108,2	28	0	98,5	99,1	110,5
5	0	95,9	96,3	107,3	29	0	98,1	98,9	110,9
6	0	96,5	96,8	108,2	30	0	97,5	97,9	109,5
7	0	96,1	96,8	107,7	31	0	98,0	98,6	109,7
8	0	96,0	96,4	108,4	32	0	95,5	99,2	110,9
9	0	95,8	96,2	108,2	33	0	82,5	85,3	96,4
10	0	96,0	96,7	107,9	34	0	82,4	82,9	97,3
11	0	96,8	97,2	109,2	35	0	82,6	83,4	97,7
12	0	96,3	96,9	109,5	36	0	83,0	83,9	97,7
13	0	96,1	96,6	108,2	37	0	83,1	83,6	97,2
14	0	96,5	96,9	107,8	38	0	83,1	83,7	97,7
15	0	96,5	97,0	109,2	39	0	83,4	84,0	97,2
16	0	96,5	97,0	109,1	40	0	83,3	83,9	97,5
17	0	97,1	97,6	110,8	41	0	82,8	83,9	97,8
18	0	97,7	98,2	110,7	42	0	84,1	85,2	100,1
19	0	97,1	97,8	110,4	43	0	83,8	84,2	101,0
20	0	97,7	98,4	111,8	44	0	83,8	84,4	100,4
21	0	97,8	98,4	110,6	45	0	82,7	83,5	99,4
22	0	97,3	97,8	110,8	46	0	83,7	84,3	100,1
23	0	97,4	98,2	110,3	47	0	83,6	84,2	98,5

Anhang C: Messergebnisse Bauabschnitt Stein

Periode	OVL	L _{Aeq} [dB]	F _{Amax} [dB]	L _{Cpeak} [dB]	Periode	OVL	L _{Aeq} [dB]	F _{Amax} [dB]	L _{Cpeak} [dB]
48	0	83,2	83,7	99,1	101	0	96,1	98,2	108,8
49	0	82,3	83,2	99,5	102	0	99,1	99,5	111,1
50	0	82,8	83,2	98,6	103	0	99,4	99,9	111,1
51	0	83,5	84,2	100,2	104	0	99,9	100,5	112,2
52	0	83,8	84,3	99,5	105	0	99,3	100,1	111,7
53	0	82,6	83,4	100,1	106	0	100,4	100,9	113,6
54	0	82,3	82,9	98,5	107	0	100,1	100,7	111,0
55	0	82,4	83,1	98,4	108	0	99,4	100,1	110,9
56	0	82,3	83,1	99,1	109	0	99,3	100,1	112,7
57	0	81,5	82,1	99,7	110	0	95,8	100,0	109,6
58	0	84,9	86,2	103,1	111	0	96,1	98,6	111,2
59	0	87,4	88,4	102,6	112	0	99,5	100,1	111,1
60	0	89,1	90,6	104,5	113	0	99,3	100,1	111,6
61	0	92,3	93,1	105,9	114	0	98,9	99,2	110,9
62	0	91,7	92,5	104,9	115	0	99,3	99,8	111,9
63	0	96,0	97,2	108,8	116	0	99,1	99,5	110,7
64	0	97,2	97,7	109,3	117	0	98,5	99,1	109,7
65	0	97,9	98,7	109,7	118	0	99,3	99,7	111,0
66	0	96,8	97,7	109,0	119	0	99,7	100,2	111,4
67	0	95,6	96,9	108,5	120	0	98,8	99,5	109,7
68	0	96,3	97,0	109,1	121	0	98,9	99,1	110,6
69	0	96,1	96,8	110,1	122	0	98,9	99,6	111,2
70	0	96,1	96,8	108,1	123	0	98,5	99,1	110,5
71	0	95,8	96,7	109,2	124	0	98,4	98,7	110,5
72	0	96,2	97,1	108,2	125	0	99,3	100,0	111,3
73	0	96,9	97,6	110,5	126	0	97,9	99,8	110,6
74	0	96,6	97,3	108,5	127	0	96,1	96,7	107,2
75	0	95,5	96,0	107,7	128	0	96,0	96,5	108,2
76	0	96,1	96,8	109,0	129	0	95,8	96,6	108,5
77	0	96,2	96,6	108,3	130	0	95,7	96,2	108,7
78	0	96,3	96,6	109,2	131	0	96,1	96,5	109,2
79	0	96,8	97,3	108,9	132	0	96,4	96,8	108,0
80	0	96,8	97,4	108,7	133	0	97,0	97,3	109,0
81	0	96,8	97,2	109,5	134	0	95,8	97,0	107,9
82	0	96,8	97,5	110,8	135	0	96,0	96,4	108,1
83	0	96,7	97,1	108,8	136	0	96,6	97,0	108,6
84	0	96,8	97,4	110,7	137	0	96,4	96,8	108,6
85	0	96,3	97,0	109,5	138	0	96,1	96,7	107,4
86	0	96,7	97,2	109,3	139	0	96,4	97,4	108,0
87	0	96,4	96,8	108,8	140	0	97,5	98,0	109,4
88	0	95,9	96,4	107,4	141	0	97,8	98,5	109,4
89	0	95,6	95,9	107,9	142	0	96,4	97,8	109,8
90	0	95,6	96,0	108,4	143	0	95,7	96,2	108,0
91	0	95,6	96,0	107,5	144	0	95,7	96,0	107,8
92	0	95,8	96,4	108,3	145	0	96,1	96,5	108,8
93	0	95,6	96,1	108,8	146	0	96,8	97,4	108,4
94	0	95,6	96,0	108,1	147	0	97,6	98,1	110,3
95	0	95,7	96,0	108,1	148	0	97,8	98,1	109,9
96	0	95,5	95,8	107,4	149	0	97,3	97,9	109,9
97	0	95,5	95,9	107,5	150	0	97,1	97,5	109,5
98	0	95,3	95,7	107,2	151	0	96,6	97,3	109,1
99	0	95,7	96,1	108,1	152	0	96,9	97,4	110,8
100	0	95,7	95,9	107,4	153	0	96,9	97,4	108,7

Anhang C: Messergebnisse Bauabschnitt Stein

Periode	OVL	L _{Aeq} [dB]	F _{Amax} [dB]	L _{CPeak} [dB]	Periode	OVL	L _{Aeq} [dB]	F _{Amax} [dB]	L _{CPeak} [dB]
154	0	96,2	96,6	108,2	207	0	100,8	101,3	113,8
155	0	96,0	96,5	109,5	208	0	100,7	101,3	111,7
156	0	96,0	96,5	108,5	209	0	100,3	100,6	112,8
157	0	96,3	96,9	108,3	210	0	100,1	100,5	111,6
158	0	93,7	97,1	107,3	211	0	99,9	100,3	111,7
159	0	82,9	85,5	98,4	212	0	99,6	100,0	110,9
160	0	82,0	82,7	98,2	213	0	99,7	100,4	111,5
161	0	82,6	83,4	97,5	214	0	100,3	100,6	112,9
162	0	82,3	83,3	99,1	215	0	99,9	100,6	111,8
163	0	82,0	82,4	98,9	216	0	100,4	101,2	112,0
164	0	82,5	83,3	100,6	217	0	100,6	101,0	112,5
165	0	82,6	83,7	99,3	218	0	100,2	100,9	112,1
166	0	82,5	83,2	97,8	219	0	99,1	99,4	110,9
167	0	82,9	84,5	99,8	220	0	99,5	100,0	111,2
168	0	81,8	82,2	98,3	221	0	99,8	100,4	112,1
169	0	88,7	90,5	103,2	222	0	99,5	100,1	110,9
170	0	91,3	92,6	103,9	223	0	99,9	100,3	111,5
171	0	95,8	97,2	108,8	224	0	99,9	100,2	110,8
172	0	94,3	95,0	107,3	225	0	99,9	100,3	110,8
173	0	93,3	94,1	106,8	226	0	99,5	100,1	111,0
174	0	93,8	95,2	107,7	227	0	98,6	99,2	110,8
175	0	97,6	98,9	111,3	228	0	99,3	99,8	111,5
176	0	98,7	99,3	110,3	229	0	100,0	100,9	111,2
177	0	98,3	98,8	110,6	230	0	99,8	100,1	110,8
178	0	98,1	98,6	109,9	231	0	99,6	100,0	110,4
179	0	99,1	99,8	111,1	232	0	99,3	99,5	111,4
180	0	99,0	99,8	110,9	233	0	99,0	99,5	111,0
181	0	99,5	100,3	111,6	234	0	98,6	98,9	110,6
182	0	99,6	100,2	112,3	235	0	99,1	99,5	110,0
183	0	99,5	100,1	111,1	236	0	99,7	100,1	111,5
184	0	99,1	100,0	112,3	237	0	97,5	99,5	110,6
185	0	98,7	99,5	111,8	238	0	96,0	96,3	107,4
186	0	98,6	99,1	110,3	239	0	96,7	97,2	109,7
187	0	99,0	99,6	111,6	240	0	96,4	97,0	108,2
188	0	98,9	99,5	111,6	241	0	96,3	96,8	108,3
189	0	98,8	99,7	110,5	242	0	96,1	96,9	108,4
190	0	98,4	98,8	110,6	243	0	96,0	96,3	108,0
191	0	98,4	98,9	110,7	244	0	96,3	96,6	108,3
192	0	98,7	99,1	111,3	245	0	95,9	96,2	107,4
193	0	98,3	99,0	109,9	246	0	96,1	96,6	107,7
194	0	98,1	98,7	110,3	247	0	96,8	97,3	109,1
195	0	98,1	98,6	111,2	248	0	95,5	96,3	107,8
196	0	97,7	98,2	111,8	249	0	95,3	95,8	107,4
197	0	97,7	98,3	110,5	250	0	95,7	96,2	107,2
198	0	97,1	97,5	110,4	251	0	95,2	95,5	107,7
199	0	97,7	98,1	110,9	252	0	96,1	96,8	108,8
200	0	97,4	98,1	110,3	253	0	95,8	96,8	109,2
201	0	99,0	100,1	111,2	254	0	95,8	96,4	107,5
202	0	100,7	101,5	113,0	255	0	96,8	97,5	109,6
203	0	100,3	101,3	111,5	256	0	96,4	97,6	109,0
204	0	100,8	101,3	112,5	257	0	95,7	96,5	107,1
205	0	101,1	101,3	113,0	258	0	94,6	95,1	106,3
206	0	100,7	101,1	113,8	259	0	94,3	94,5	106,3

Periode	OVL	L _{Aeq} [dB]	F _{Amax} [dB]	L _{CPeak} [dB]	Periode	OVL	L _{Aeq} [dB]	F _{Amax} [dB]	L _{CPeak} [dB]
260	0	95,6	98,1	110,5	301	0	99,3	100,0	112,2
261	0	94,8	95,3	106,9	302	0	100,7	102,0	112,5
262	0	95,0	95,3	106,3	303	0	107,0	109,4	120,6
263	0	94,9	95,5	106,4	304	0	109,9	110,4	122,8
264	0	93,2	94,8	106,2	305	0	105,8	110,2	120,8
265	0	84,6	87,8	101,0	306	0	98,4	99,0	111,4
266	0	84,4	84,9	98,6	307	0	98,5	99,0	110,1
267	0	84,4	85,0	99,4	308	0	98,4	98,9	110,2
268	0	84,8	85,3	100,4	309	0	97,9	98,6	109,4
269	0	85,5	86,4	100,4	310	0	97,4	97,8	110,0
270	0	84,4	85,3	98,5	311	0	99,0	102,7	114,2
271	0	83,8	86,0	100,2	312	0	109,6	111,0	122,5
272	0	94,0	97,4	110,6	313	0	109,2	110,6	122,2
273	0	91,1	94,3	106,7	314	0	97,7	104,1	114,8
274	0	86,6	90,5	104,4	315	0	98,4	98,8	110,3
275	0	83,3	85,1	98,8	316	0	98,0	98,5	110,1
276	0	82,2	83,9	97,3	317	0	98,0	98,4	110,3
277	0	82,5	84,5	98,2	318	0	97,4	98,2	110,5
278	0	81,7	82,7	97,5	319	0	97,0	97,4	109,2
279	0	83,3	84,3	98,5	320	0	97,1	97,8	109,0
280	0	83,5	84,6	97,7	321	0	98,0	98,4	110,7
281	0	83,3	83,9	98,2	322	0	97,9	98,4	110,9
282	0	81,7	83,4	97,4	323	0	97,7	98,1	109,5
283	0	80,9	82,5	96,8	324	0	97,3	97,9	109,2
284	0	83,0	84,1	97,4	325	0	97,0	97,4	109,4
285	0	82,5	83,5	97,5	326	0	96,8	97,1	109,1
286	0	82,4	83,1	98,0	327	0	97,0	97,5	109,7
287	0	85,4	86,8	99,9	328	0	96,6	96,9	109,4
288	0	86,7	88,0	101,2	329	0	96,3	96,5	108,4
289	0	86,6	88,0	100,8	330	0	96,5	96,8	108,5
290	0	86,4	87,6	102,4	331	0	96,3	96,8	109,4
291	0	86,1	87,7	102,1	332	0	96,2	96,5	108,5
292	0	87,0	89,6	101,9	333	0	96,8	97,2	109,1
293	0	87,5	88,9	100,9	334	0	96,9	97,1	109,3
294	0	88,3	89,7	102,7	335	0	96,8	97,3	108,9
295	0	93,5	97,5	107,9	336	0	96,7	97,0	108,4
296	0	98,1	98,5	110,0	337	0	96,7	97,0	108,8
297	0	98,0	98,4	109,3	338	0	96,1	96,6	107,8
298	0	98,8	99,3	112,0	339	0	95,9	96,2	107,2
299	0	98,8	99,4	111,0	340	0	97,1	98,4	110,5
300	0	99,0	99,6	111,7	341	0	97,3	97,8	110,1

Tab. 14-22: Lind West: Schalldruckpegelmessung: Bohren: Dauermessung 2

Anhang C: Messergebnisse Bauabschnitt Stein

Periode	OVL	L _{Aeq} [dB]	F _{Amax} [dB]	L _{CPeak} [dB]	Periode	OVL	L _{Aeq} [dB]	F _{Amax} [dB]	L _{CPeak} [dB]
0	0	86,8	88,3	101,3	53	0	95,0	95,6	107,4
1	0	86,6	87,6	101,6	54	0	95,4	95,6	107,2
2	0	85,8	86,9	99,7	55	0	98,0	99,0	110,1
3	0	85,5	86,0	99,8	56	0	98,4	99,0	110,6
4	0	85,4	86,0	99,8	57	0	98,7	99,1	110,2
5	0	90,4	95,2	105,9	58	0	98,8	99,2	110,9
6	0	98,7	99,9	109,9	59	0	98,0	98,7	110,6
7	0	98,7	99,2	110,8	60	0	98,2	98,5	109,2
8	0	98,7	99,4	110,5	61	0	98,1	98,6	110,7
9	0	98,6	99,4	111,9	62	0	96,6	98,2	108,9
10	0	99,0	99,6	111,5	63	0	94,9	96,6	108,6
11	0	98,5	99,3	109,2	64	0	93,8	94,2	105,8
12	0	98,2	98,9	109,8	65	0	97,0	99,1	111,0
13	0	97,5	98,0	109,3	66	0	99,0	99,4	111,1
14	0	97,6	98,6	110,1	67	0	96,5	98,1	108,4
15	0	98,1	98,9	110,3	68	0	96,8	97,0	109,4
16	0	96,8	97,5	110,1	69	0	96,7	97,0	108,0
17	0	97,7	98,5	110,3	70	0	96,7	97,0	109,3
18	0	97,5	98,5	109,2	71	0	96,4	97,2	108,3
19	0	96,4	97,2	109,3	72	0	96,1	96,4	107,7
20	0	96,4	96,8	108,6	73	0	96,1	96,5	108,5
21	0	96,4	97,3	109,1	74	0	96,4	96,6	108,3
22	0	96,0	96,4	108,3	75	0	96,5	96,9	108,4
23	0	96,2	96,6	108,5	76	0	96,4	96,7	107,8
24	0	95,9	96,3	107,5	77	0	96,2	96,5	108,5
25	0	96,2	96,6	108,8	78	0	96,1	96,5	107,7
26	0	96,4	97,2	109,2	79	0	96,4	96,9	108,4
27	0	95,1	95,5	106,6	80	0	96,7	97,1	108,4
28	0	95,4	95,8	108,4	81	0	96,6	96,9	108,7
29	0	95,7	96,3	108,8	82	0	96,6	96,9	110,4
30	0	96,0	96,7	108,7	83	0	96,5	96,8	108,6
31	0	97,0	97,4	109,4	84	0	96,4	96,8	109,0
32	0	96,1	97,4	108,3	85	0	96,3	96,8	109,5
33	0	95,3	95,7	108,4	86	0	96,2	96,4	108,4
34	0	95,4	95,8	107,2	87	0	95,8	96,1	107,3
35	0	96,0	96,3	108,7	88	0	95,9	96,2	108,4
36	0	96,2	96,7	108,7	89	0	95,8	96,1	108,1
37	0	95,6	96,3	108,0	90	0	95,8	96,2	107,5
38	0	95,1	95,8	107,3	91	0	95,8	96,0	107,3
39	0	95,3	95,7	109,0	92	0	96,1	96,5	108,1
40	0	95,2	95,5	108,2	93	0	96,5	96,9	108,3
41	0	95,3	95,7	107,5	94	0	96,4	96,7	107,7
42	0	95,0	95,6	107,3	95	0	96,4	96,7	107,5
43	0	94,7	95,1	106,5	96	0	96,5	96,9	108,3
44	0	95,6	96,0	106,9	97	0	96,3	96,7	108,2
45	0	95,6	96,1	107,8	98	0	96,3	96,8	109,2
46	0	97,1	98,3	109,6	99	0	96,4	96,8	108,2
47	0	98,3	98,7	110,8	100	0	96,5	97,0	109,9
48	0	97,5	98,9	111,1	101	0	96,3	96,9	108,1
49	0	96,7	97,1	109,2	102	0	96,1	96,4	107,8
50	0	96,1	96,8	107,9	103	0	95,8	96,3	108,6
51	0	95,3	95,9	107,9	104	0	95,7	96,2	107,1
52	0	94,8	95,3	106,7	105	0	95,5	95,9	108,2

Anhang C: Messergebnisse Bauabschnitt Stein

Periode	OVL	L _{Aeq} [dB]	F _{Amax} [dB]	L _{CPeak} [dB]	Periode	OVL	L _{Aeq} [dB]	F _{Amax} [dB]	L _{CPeak} [dB]
106	0	96,0	96,3	108,2	159	0	85,7	88,0	101,8
107	0	96,2	96,8	107,9	160	0	83,6	87,1	98,8
108	0	96,0	96,6	108,4	161	0	83,1	83,6	98,5
109	0	96,1	96,8	108,0	162	0	83,0	83,6	98,3
110	0	96,6	96,9	108,1	163	0	83,4	84,5	99,4
111	0	95,8	96,6	107,7	164	0	87,2	88,5	101,3
112	0	95,5	95,8	106,9	165	0	85,7	88,5	101,2
113	0	95,1	95,7	106,7	166	0	84,4	84,8	99,8
114	0	94,9	95,2	106,8	167	0	85,1	85,6	99,7
115	0	95,4	95,8	107,3	168	0	84,6	85,2	99,1
116	0	94,7	95,3	108,2	169	0	84,6	85,5	99,7
117	0	94,9	95,4	107,1	170	0	84,6	85,1	100,2
118	0	95,0	95,5	106,7	171	0	85,1	86,3	100,2
119	0	94,0	95,0	106,7	172	0	84,9	85,8	99,4
120	0	83,1	89,9	100,2	173	0	85,0	86,0	100,1
121	0	82,6	83,1	99,8	174	0	85,0	86,1	100,9
122	0	82,5	83,1	96,9	175	0	86,0	86,6	100,6
123	0	83,0	83,5	98,8	176	0	85,6	86,3	100,1
124	0	82,5	83,0	97,5	177	0	85,6	86,5	100,8
125	0	83,2	83,6	98,1	178	0	85,6	86,5	100,5
126	0	82,9	83,7	97,4	179	0	84,8	85,4	100,1
127	0	83,0	83,4	97,7	180	0	84,9	85,3	100,3
128	0	82,8	83,4	98,8	181	0	85,8	86,7	100,2
129	0	82,2	82,9	97,3	182	0	86,0	86,6	100,5
130	0	82,4	83,2	97,2	183	0	86,3	86,7	100,9
131	0	81,6	82,2	97,1	184	0	86,0	86,6	102,2
132	0	81,9	83,9	98,3	185	0	87,3	89,5	103,4
133	0	81,5	82,2	97,7	186	0	86,5	89,1	100,5
134	0	81,6	82,1	96,3	187	0	86,0	86,7	100,2
135	0	81,8	82,3	98,1	188	0	86,6	87,0	100,6
136	0	82,2	82,7	98,5	189	0	86,2	86,7	101,2
137	0	82,3	82,8	97,5	190	0	86,6	87,0	100,6
138	0	82,0	82,6	96,9	191	0	86,9	87,2	101,6
139	0	82,2	83,0	97,3	192	0	86,8	87,4	101,6
140	0	82,3	83,0	98,9	193	0	86,9	87,3	101,4
141	0	82,3	82,7	96,9	194	0	86,6	87,2	101,2
142	0	82,4	82,9	98,2	195	0	87,0	87,5	101,4
143	0	82,5	83,2	97,8	196	0	94,4	98,8	109,9
144	0	82,2	83,0	97,8	197	0	97,3	99,0	110,0
145	0	82,1	82,7	98,0	198	0	96,3	96,7	108,4
146	0	81,3	81,8	96,6	199	0	96,9	97,5	109,7
147	0	82,3	83,3	98,8	200	0	96,8	97,4	109,3
148	0	82,8	83,5	99,3	201	0	96,9	97,7	110,3
149	0	82,5	83,2	98,9	202	0	96,3	97,1	108,9
150	0	82,7	83,3	98,0	203	0	96,3	96,8	109,2
151	0	81,9	82,7	97,7	204	0	96,6	97,0	109,5
152	0	81,8	82,6	97,6	205	0	96,3	96,9	108,7
153	0	82,1	82,8	98,2	206	0	96,3	96,8	108,2
154	0	81,9	82,5	98,1	207	0	96,1	96,4	108,5
155	0	83,0	83,6	98,3	208	0	96,1	96,6	108,3
156	0	83,8	84,3	98,1	209	0	96,1	96,5	109,2
157	0	84,0	84,6	100,5	210	0	96,3	96,8	109,0
158	0	84,2	84,8	99,3	211	0	96,3	96,7	107,8

Periode	OVL	L _{Aeq} [dB]	F _{Amax} [dB]	L _{CPeak} [dB]	Periode	OVL	L _{Aeq} [dB]	F _{Amax} [dB]	L _{CPeak} [dB]
212	0	95,9	96,3	108,8	259	0	98,3	98,6	109,7
213	0	96,0	96,4	107,8	260	0	98,4	98,7	109,5
214	0	96,1	96,5	107,3	261	0	98,5	98,8	109,7
215	0	96,1	96,4	108,3	262	0	98,8	99,6	110,5
216	0	96,4	97,2	108,7	263	0	99,3	99,9	112,2
217	0	99,8	100,8	111,6	264	0	97,8	99,1	109,3
218	0	99,7	100,1	110,8	265	0	96,2	97,6	108,8
219	0	100,0	100,3	110,7	266	0	96,0	96,4	107,0
220	0	99,9	100,4	110,9	267	0	95,3	95,8	107,1
221	0	100,3	100,7	111,2	268	0	95,4	95,9	107,2
222	0	100,3	100,5	111,7	269	0	95,4	95,8	107,3
223	0	100,5	100,8	112,5	270	0	96,9	97,9	107,8
224	0	99,9	100,6	111,2	271	0	97,3	98,0	108,7
225	0	99,9	100,3	113,2	272	0	96,7	97,5	109,4
226	0	99,8	100,2	113,2	273	0	95,5	96,0	106,4
227	0	99,8	100,2	111,1	274	0	95,1	95,5	107,4
228	0	99,3	99,8	112,0	275	0	95,5	95,8	107,3
229	0	99,4	99,6	111,1	276	0	95,6	96,1	108,0
230	0	99,7	100,0	112,1	277	0	96,1	97,0	109,2
231	0	99,5	99,8	111,3	278	0	95,7	96,7	107,8
232	0	99,3	99,9	111,1	279	0	95,8	96,3	108,2
233	0	99,2	99,6	110,6	280	0	95,8	96,3	109,2
234	0	99,2	99,7	112,2	281	0	91,7	96,8	109,3
235	0	99,1	99,6	110,5	282	0	86,5	93,2	104,6
236	0	99,4	99,7	111,1	283	0	85,6	88,9	102,9
237	0	99,2	99,5	110,6	284	0	84,7	87,8	101,2
238	0	99,1	99,5	111,1	285	0	84,6	87,9	101,7
239	0	99,2	99,8	110,4	286	0	84,6	87,7	101,2
240	0	98,8	99,4	110,0	287	0	86,0	91,6	108,3
241	0	99,1	99,3	111,1	288	0	87,1	92,1	106,0
242	0	99,1	99,4	110,5	289	0	84,1	88,3	104,3
243	0	99,1	99,5	111,2	290	0	84,3	87,7	102,3
244	0	99,5	100,0	111,0	291	0	84,1	87,6	101,2
245	0	99,1	99,7	111,4	292	0	84,2	88,0	104,0
246	0	99,1	99,4	110,5	293	0	85,4	90,6	104,1
247	0	98,5	99,2	111,4	294	0	85,9	91,1	106,9
248	0	98,4	98,9	110,2	295	0	85,5	91,0	104,5
249	0	98,5	99,1	110,0	296	0	84,4	88,8	103,0
250	0	98,5	99,0	110,0	297	0	82,1	84,1	98,2
251	0	99,1	99,4	111,1	298	0	85,3	90,1	105,2
252	0	99,0	99,6	110,7	299	0	84,6	87,6	101,1
253	0	99,3	100,0	111,0	300	0	84,8	88,9	102,1
254	0	99,9	100,3	111,5	301	0	85,0	88,5	103,3
255	0	98,9	99,7	111,7	302	0	85,8	89,4	104,3
256	0	98,5	98,8	111,0	303	0	86,2	90,3	103,2
257	0	98,3	98,6	111,6	304	0	84,9	88,4	104,7
258	0	98,4	98,9	110,9	305	0	85,1	88,7	106,8

Tab. 14-23: Lind West: Schalldruckpegelmessung: Bohren: Dauermessung 3

Schalldruckpegel			
<i>Messung 1</i>		<i>Messung 2</i>	
dB (A)	dB (C)	dB (A)	dB (C)
99,1	98,4	87,0	89,9
100,2	99,5	99,0	98,4
100,0	99,2	97,1	96,7
99,9	99,1	96,4	96,2
102,8	101,7	95,3	95,2
103,5	102,4	95,3	93,3
89,1	89,9	95,3	95,1
93,5	93,7	95,9	95,7
100,2	99,8	94,8	94,9
100,3	99,4	94,6	94,5
102,5	101,7	96,2	95,4
102,0	101,5	96,7	95,9
102,1	101,3	96,3	95,6
91,9	92,5	95,8	95,1
99,8	99,1	96,5	95,8
103,1	102,1	96,3	95,2
103,9	103,0	96,3	95,5
99,4	98,5	95,0	94,4
87,3	88,7	83,0	87,0
101,1	100,0	82,1	87,1
103,2	102,3	82,0	86,7
101,4	100,4	83,2	87,2
100,2	99,6	85,9	88,6
103,7	104,5	86,4	89,3
104,9	103,8	86,6	88,9
102,6	101,5	96,7	96,5
95,1	94,5	96,0	95,4
99,7	98,9	96,0	95,6
101,1	100,1	100,5	100,0
101,7	99,8	99,8	99,0
91,3	93,2	99,7	98,9
101,1	100,2	99,3	98,5
102,7	101,7	99,2	98,7
		98,7	97,1
		98,6	98,0
		99,5	98,9
		97,9	97,0
		95,6	95,1
		88,0	89,0
		82,4	88,4
		84,8	85,7

Tab. 14-24: Lind West: Schalldruckpegelmessung: Bohren

Anhang C: Messergebnisse Bauabschnitt Stein

Periode	OVL	L _{Aeq} [dB]	F _{Amax} [dB]	L _{Cpeak} [dB]	Periode	OVL	L _{Aeq} [dB]	F _{Amax} [dB]	L _{Cpeak} [dB]
0	0	72,8	71,9	95,5	53	0	78,6	80,2	96,5
1	0	71,6	71,9	96,6	54	0	79,6	79,7	97,9
2	0	72,1	72,2	93,1	55	0	80,1	80,0	98,6
3	0	70,5	72,1	89,7	56	0	80,4	80,4	100,2
4	0	70,5	71,3	89,5	57	0	80,6	80,6	100,0
5	0	71,0	71,7	89,8	58	0	80,5	80,9	99,3
6	0	74,0	73,4	101,1	59	0	81,3	81,4	100,7
7	0	73,4	73,6	98,8	60	0	81,4	81,3	101,0
8	0	73,4	73,9	94,7	61	0	82,5	82,4	101,5
9	0	73,6	73,9	94,2	62	0	81,5	82,3	100,4
10	0	74,2	74,1	95,4	63	0	80,6	81,8	100,0
11	0	74,3	74,3	95,2	64	0	82,0	81,8	100,7
12	0	75,4	75,3	96,3	65	0	84,0	83,5	102,0
13	0	73,5	75,2	93,6	66	0	83,9	83,9	101,7
14	0	74,3	74,6	95,0	67	0	83,4	83,9	101,4
15	0	77,0	76,5	96,8	68	0	83,4	84,0	102,7
16	0	79,9	79,2	97,9	69	0	85,6	85,3	104,4
17	0	76,7	78,5	95,5	70	0	84,2	85,0	103,3
18	0	74,6	77,6	93,3	71	0	85,0	85,4	104,8
19	0	76,6	77,3	95,5	72	0	85,9	86,0	102,5
20	0	75,7	76,5	96,2	73	0	85,8	86,3	102,7
21	0	73,6	75,7	93,6	74	0	87,4	86,8	104,8
22	0	76,0	76,4	94,4	75	0	87,6	87,7	103,8
23	0	73,5	75,9	91,7	76	0	87,3	87,8	103,6
24	0	73,2	75,0	93,9	77	0	88,8	88,8	105,1
25	0	74,4	74,8	95,2	78	0	90,7	90,5	106,2
26	0	74,2	75,4	103,6	79	0	90,2	90,1	104,1
27	0	68,4	73,9	89,3	80	0	89,5	90,2	104,8
28	0	67,9	71,3	90,0	81	0	92,4	92,6	107,8
29	0	71,3	71,3	90,9	82	0	94,4	94,4	106,6
30	0	70,2	71,6	93,1	83	0	89,8	93,2	106,0
31	0	74,6	73,5	96,1	84	0	88,1	91,2	105,7
32	0	74,3	74,3	93,0	85	0	83,4	89,3	102,4
33	0	71,4	74,1	93,1	86	0	78,0	86,3	97,4
34	0	68,9	72,2	92,2	87	0	75,9	82,9	93,1
35	0	72,7	72,1	93,4	88	0	74,0	79,7	93,3
36	0	76,3	75,6	95,4	89	0	72,6	77,0	91,4
37	0	74,6	75,8	92,7	90	0	74,9	75,4	95,9
38	0	74,1	74,8	93,1	91	0	72,9	75,1	92,9
39	0	74,7	75,4	90,3	92	0	70,4	73,6	90,4
40	0	79,0	78,2	95,9	93	0	68,6	71,7	91,7
41	0	76,4	78,6	93,6	94	0	68,6	69,8	90,0
42	0	77,0	77,7	92,6	95	0	69,6	69,7	94,9
43	0	72,3	76,7	93,3	96	0	68,9	69,9	88,7
44	0	75,0	75,2	93,8	97	0	63,6	68,9	84,0
45	0	77,5	76,7	96,0	98	0	68,1	68,5	99,1
46	0	81,1	80,0	101,0	99	0	69,1	69,0	94,5
47	0	81,1	81,0	101,5	100	0	68,1	69,9	88,0
48	0	79,6	80,7	100,2	101	0	62,2	67,8	82,3
49	0	81,1	81,4	101,0	102	0	63,2	65,1	81,0
50	0	81,2	81,5	100,7	103	0	60,5	63,8	79,4
51	0	81,0	81,8	100,4	104	0	60,5	62,0	78,2
52	0	79,7	80,8	98,2	105	0	60,7	61,6	80,4

Anhang C: Messergebnisse Bauabschnitt Stein

Periode	OVL	L _{Aeq} [dB]	F _{Amax} [dB]	L _{Cpeak} [dB]	Periode	OVL	L _{Aeq} [dB]	F _{Amax} [dB]	L _{Cpeak} [dB]
106	0	60,7	61,8	81,5	159	0	63,5	66,8	89,7
107	0	63,2	62,5	82,6	160	0	65,4	66,0	90,0
108	0	61,7	62,7	82,7	161	0	65,1	66,3	89,5
109	0	61,6	62,2	80,7	162	0	61,8	65,1	86,1
110	0	59,7	61,6	78,5	163	0	66,8	66,3	88,2
111	0	61,4	61,4	79,9	164	0	67,4	67,3	87,5
112	0	57,1	61,0	77,1	165	0	61,5	66,7	85,1
113	0	55,6	58,8	75,0	166	0	64,4	64,9	84,5
114	0	53,8	57,1	74,3	167	0	61,8	63,9	83,4
115	0	54,2	55,4	75,4	168	0	55,4	62,5	80,7
116	0	53,6	54,5	74,9	169	0	61,8	61,8	82,0
117	0	54,5	54,6	75,8	170	0	57,5	61,7	82,9
118	0	54,4	55,1	74,6	171	0	55,3	59,5	80,7
119	0	54,9	55,0	76,3	172	0	63,7	62,2	83,6
120	0	55,7	55,4	82,3	173	0	58,9	62,4	81,8
121	0	55,6	56,0	83,8	174	0	61,3	61,4	82,4
122	0	55,5	56,2	83,9	175	0	57,8	61,1	81,7
123	0	53,8	55,4	78,3	176	0	54,6	59,0	80,4
124	0	55,6	55,3	77,8	177	0	55,4	56,8	80,4
125	0	58,7	59,0	81,6	178	0	55,0	56,1	79,5
126	0	71,2	70,4	86,2	179	0	55,6	55,7	80,2
127	0	59,4	69,5	80,7	180	0	55,9	55,9	80,4
128	0	61,8	65,8	79,9	181	0	56,7	56,5	79,8
129	0	63,0	64,0	80,9	182	0	65,4	64,4	86,7
130	0	66,2	67,0	84,1	183	0	73,2	73,4	108,3
131	0	62,8	65,5	81,9	184	0	56,5	72,0	100,0
132	0	69,4	69,1	88,3	185	0	57,7	67,9	82,6
133	0	70,3	70,9	88,0	186	0	58,0	64,2	80,9
134	0	65,3	69,1	85,4	187	0	58,3	61,4	80,0
135	0	65,7	67,9	84,8	188	0	59,3	59,8	82,3
136	0	60,7	65,7	85,5	189	0	59,5	59,9	81,4
137	0	57,9	63,0	87,1	190	0	71,0	69,9	89,1
138	0	58,6	60,5	87,1	191	0	63,8	69,9	86,9
139	0	63,4	62,9	85,3	192	0	57,8	66,6	84,2
140	0	59,1	62,1	86,1	193	0	57,5	63,1	81,1
141	0	60,4	62,3	87,7	194	0	55,9	60,3	82,7
142	0	70,5	69,2	88,6	195	0	54,7	58,0	80,2
143	0	63,3	68,5	87,0	196	0	54,9	56,2	80,5
144	0	68,6	69,9	93,6	197	0	55,6	55,6	83,0
145	0	71,3	72,0	93,0	198	0	56,9	56,6	82,6
146	0	70,5	70,6	90,9	199	0	57,1	57,1	81,9
147	0	64,5	70,4	90,1	200	0	56,2	57,0	79,9
148	0	61,9	67,4	89,0	201	0	57,8	57,5	85,4
149	0	62,5	64,8	87,8	202	0	57,9	57,9	80,8
150	0	66,9	66,5	88,9	203	0	58,0	58,1	80,4
151	0	77,2	75,7	93,6	204	0	56,6	57,9	81,1
152	0	70,1	75,2	91,7	205	0	57,4	57,5	81,7
153	0	72,9	75,0	95,1	206	0	66,2	65,1	85,9
154	0	76,8	76,9	94,7	207	0	65,6	66,1	85,2
155	0	63,4	74,9	88,5	208	0	60,5	65,0	81,6
156	0	69,6	71,1	92,4	209	0	63,7	64,4	85,6
157	0	68,1	70,1	90,7	210	0	69,9	69,9	90,1
158	0	64,5	69,1	87,6	211	0	56,7	67,9	80,8

Anhang C: Messergebnisse Bauabschnitt Stein

Periode	OVL	L _{Aeq} [dB]	F _{Amax} [dB]	L _{Cpeak} [dB]	Periode	OVL	L _{Aeq} [dB]	F _{Amax} [dB]	L _{Cpeak} [dB]
212	0	65,2	65,4	85,0	265	0	74,5	73,9	92,8
213	0	60,9	64,8	81,4	266	0	74,6	74,8	92,5
214	0	57,3	62,8	80,3	267	0	70,4	74,5	89,3
215	0	58,5	60,2	81,1	268	0	74,4	74,2	93,1
216	0	58,4	59,6	81,3	269	0	74,6	75,0	93,3
217	0	65,2	65,9	88,3	270	0	71,2	74,2	90,7
218	0	71,6	70,3	91,2	271	0	69,7	72,5	91,1
219	0	71,7	71,7	88,0	272	0	70,2	70,9	88,9
220	0	71,1	72,2	89,8	273	0	76,6	76,0	94,6
221	0	63,4	71,2	86,1	274	0	83,4	82,1	98,1
222	0	67,4	69,3	87,2	275	0	85,0	84,5	99,9
223	0	66,0	67,2	86,1	276	0	82,3	84,3	98,1
224	0	67,3	67,9	86,0	277	0	74,8	82,7	92,5
225	0	62,0	66,9	82,0	278	0	70,1	79,3	87,8
226	0	64,9	65,3	84,5	279	0	68,7	75,7	89,8
227	0	70,6	69,9	90,3	280	0	66,5	72,5	86,0
228	0	69,0	70,2	88,1	281	0	66,1	69,7	86,6
229	0	67,4	69,0	87,7	282	0	65,8	67,8	88,7
230	0	72,9	71,7	89,7	283	0	65,8	66,7	87,9
231	0	73,7	73,8	91,6	284	0	65,8	66,1	88,5
232	0	70,0	73,8	90,4	285	0	65,7	65,9	88,8
233	0	70,5	71,9	89,5	286	0	74,1	73,0	94,8
234	0	65,6	70,9	85,9	287	0	70,4	72,9	91,8
235	0	67,6	68,6	89,3	288	0	66,9	71,7	88,9
236	0	69,8	69,7	87,6	289	0	69,2	70,1	92,1
237	0	70,1	70,3	87,1	290	0	71,0	71,0	92,0
238	0	71,7	71,4	90,5	291	0	67,8	70,1	90,8
239	0	72,5	72,1	90,1	292	0	67,5	68,7	89,5
240	0	71,9	72,2	89,9	293	0	67,0	68,1	89,7
241	0	73,7	74,1	95,2	294	0	68,3	68,3	88,9
242	0	75,4	74,9	93,6	295	0	66,9	68,1	89,0
243	0	74,9	74,9	91,7	296	0	66,8	67,5	88,8
244	0	74,8	75,0	91,6	297	0	66,5	67,0	87,9
245	0	74,3	75,7	92,3	298	0	74,7	74,5	94,8
246	0	71,1	74,1	91,2	299	0	73,7	74,8	97,6
247	0	73,5	73,7	91,3	300	0	78,9	78,2	95,2
248	0	74,1	74,3	93,4	301	0	77,8	78,4	95,8
249	0	72,9	74,4	92,8	302	0	71,5	78,4	95,4
250	0	71,2	73,0	89,8	303	0	76,5	76,6	93,9
251	0	71,4	71,9	90,7	304	0	67,7	76,5	92,8
252	0	71,9	72,0	90,2	305	0	67,0	72,9	90,8
253	0	72,8	72,8	91,8	306	0	74,5	74,1	94,5
254	0	72,1	73,5	93,9	307	0	66,7	74,0	92,5
255	0	70,6	72,0	90,2	308	0	73,1	73,0	93,1
256	0	73,2	72,8	90,5	309	0	76,9	76,1	95,6
257	0	72,8	73,3	91,4	310	0	68,9	75,3	91,0
258	0	72,2	72,4	90,8	311	0	75,5	75,4	93,4
259	0	74,3	73,8	91,8	312	0	67,2	74,8	87,8
260	0	72,4	73,9	92,5	313	0	69,3	71,5	89,1
261	0	71,7	72,7	90,3	314	0	65,8	70,2	86,2
262	0	71,6	72,2	90,7	315	0	67,9	68,4	86,5
263	0	72,3	72,7	90,9	316	0	65,4	67,8	84,7
264	0	70,8	72,0	90,2	317	0	68,4	69,1	87,8

Periode	OVL	L _{Aeq} [dB]	F _{Amax} [dB]	L _{CPeak} [dB]	Periode	OVL	L _{Aeq} [dB]	F _{Amax} [dB]	L _{CPeak} [dB]
318	0	68,4	69,7	87,4	359	0	68,6	68,2	91,0
319	0	65,1	67,9	84,9	360	0	72,2	71,5	93,6
320	0	69,6	69,3	88,0	361	0	71,7	71,9	93,4
321	0	66,8	69,2	86,3	362	0	70,7	71,6	92,5
322	0	65,3	67,7	85,9	363	0	69,5	70,9	90,4
323	0	65,0	66,3	85,2	364	0	67,9	70,0	89,8
324	0	64,7	65,4	84,8	365	0	70,9	71,0	92,1
325	0	64,8	65,0	85,6	366	0	72,0	72,1	90,8
326	0	67,7	67,3	87,5	367	0	66,6	72,0	88,2
327	0	64,6	66,6	83,8	368	0	66,0	69,3	88,7
328	0	64,4	65,5	84,4	369	0	65,8	67,5	88,4
329	0	64,4	64,9	84,3	370	0	66,2	66,5	87,6
330	0	64,6	64,7	84,8	371	0	65,1	66,2	87,7
331	0	72,9	72,0	91,1	372	0	64,8	65,5	85,9
332	0	65,1	71,1	85,0	373	0	65,0	65,2	87,1
333	0	65,1	68,4	85,4	374	0	64,8	65,1	86,6
334	0	67,7	68,1	88,4	375	0	64,7	64,9	85,6
335	0	69,3	69,5	89,8	376	0	64,8	64,9	85,6
336	0	73,4	72,1	90,9	377	0	64,8	64,9	85,4
337	0	81,0	79,5	96,8	378	0	64,7	64,9	86,2
338	0	76,5	79,6	99,1	379	0	64,9	64,9	86,5
339	0	68,7	77,6	91,0	380	0	64,8	64,9	86,4
340	0	67,3	73,9	87,5	381	0	64,8	64,9	85,4
341	0	65,3	70,9	85,2	382	0	68,1	67,6	87,6
342	0	65,4	68,3	86,8	383	0	65,3	67,6	85,5
343	0	65,6	66,7	86,5	384	0	65,3	66,2	85,7
344	0	65,4	66,0	85,4	385	0	65,0	65,6	86,4
345	0	65,5	65,7	85,6	386	1	105,0	105,1	142,9
346	0	68,9	68,0	87,7	387	0	89,1	102,4	126,7
347	0	66,6	68,0	86,8	388	0	97,1	99,1	136,4
348	0	66,4	67,1	87,3	389	1	112,4	112,6	145,0
349	0	66,2	66,6	87,4	390	0	96,5	111,2	136,6
350	0	66,3	66,4	87,7	391	0	97,7	107,2	136,7
351	0	66,4	66,5	87,3	392	1	109,2	109,7	144,6
352	0	68,0	67,8	89,2	393	0	80,9	107,9	131,0
353	0	66,2	67,7	87,1	394	0	76,3	103,6	107,6
354	0	65,8	66,8	87,5	395	0	74,0	99,2	97,1
355	0	66,0	66,2	87,8	396	0	78,5	94,9	97,3
356	0	66,0	66,1	86,2	397	0	74,7	90,8	95,7
357	0	66,5	66,4	87,6	398	0	74,5	86,5	94,7
358	0	67,3	67,2	87,9	399	0	73,2	82,7	93,1

Tab. 14-25: Lind West: Schalldruckpegelmessung: Sprengen

Anhang C: Messergebnisse Bauabschnitt Stein

Periode	OVL	L _{Aeq} [dB]	F _{Amax} [dB]	L _{CPeak} [dB]	Periode	OVL	L _{Aeq} [dB]	F _{Amax} [dB]	L _{CPeak} [dB]
0	0	73,1	73,2	92,7	53	0	73,0	73,1	93,5
1	0	73,2	73,2	93,7	54	0	72,9	73,0	92,1
2	0	73,1	73,2	93,3	55	0	72,9	73,0	92,6
3	0	73,2	73,2	94,2	56	0	72,9	73,0	94,0
4	0	73,1	73,2	93,9	57	0	72,9	73,0	92,8
5	0	73,1	73,2	93,3	58	0	72,6	72,9	92,3
6	0	73,1	73,2	92,9	59	0	72,8	72,8	92,4
7	0	72,9	73,1	92,5	60	0	72,9	72,9	92,7
8	0	72,9	73,0	93,3	61	0	72,7	72,9	93,1
9	0	73,1	73,1	93,8	62	0	72,7	72,8	92,7
10	0	73,0	73,1	92,8	63	0	72,6	72,7	92,3
11	0	72,8	73,1	92,8	64	0	73,2	73,0	92,8
12	0	72,8	72,9	93,4	65	0	78,0	77,6	95,1
13	0	73,1	73,0	93,1	66	0	72,7	76,5	93,5
14	0	72,8	73,0	94,7	67	0	72,9	74,5	93,1
15	0	72,9	72,9	93,7	68	0	73,0	73,6	92,5
16	0	72,8	72,9	93,7	69	0	72,7	73,2	92,2
17	0	72,8	72,8	93,0	70	0	72,8	72,9	92,2
18	0	72,9	72,9	93,1	71	0	72,6	72,9	92,4
19	0	72,8	72,9	92,4	72	0	73,1	73,0	96,3
20	0	73,0	73,0	92,9	73	0	73,1	73,1	93,5
21	0	72,7	73,0	92,2	74	0	73,0	73,1	94,7
22	0	72,6	72,8	92,7	75	0	73,0	73,1	95,4
23	0	72,7	72,8	92,4	76	0	74,0	74,0	96,5
24	0	72,9	72,8	93,1	77	0	75,3	75,2	98,9
25	0	72,8	72,8	93,1	78	0	73,4	74,5	96,4
26	0	72,8	72,8	92,6	79	0	73,5	73,9	95,1
27	0	72,9	72,9	92,7	80	0	73,7	73,8	94,8
28	0	73,2	73,1	92,8	81	0	74,2	74,0	96,6
29	0	73,0	73,2	93,8	82	0	73,4	74,0	96,5
30	0	72,5	73,0	92,0	83	0	74,2	74,1	98,0
31	0	72,9	72,9	92,5	84	0	73,7	74,1	96,8
32	0	73,0	73,1	94,4	85	0	74,0	74,0	97,3
33	0	73,2	73,2	93,8	86	0	74,0	74,1	98,9
34	0	73,0	73,2	94,2	87	0	73,8	74,0	96,0
35	0	73,1	73,1	94,4	88	0	73,7	74,0	95,9
36	0	73,0	73,1	93,9	89	0	73,4	73,8	95,9
37	0	73,2	73,2	93,3	90	0	73,4	73,6	96,3
38	0	73,1	73,2	92,9	91	0	74,3	74,2	96,4
39	0	73,1	73,2	93,3	92	0	73,8	74,3	97,7
40	0	73,3	73,3	93,7	93	0	74,1	74,2	96,8
41	0	73,2	73,3	93,9	94	0	73,8	74,1	97,4
42	0	73,0	73,2	92,8	95	0	74,4	74,3	97,7
43	0	73,1	73,2	94,2	96	0	75,7	75,3	99,7
44	0	73,3	73,2	93,0	97	0	75,4	75,5	98,0
45	0	73,2	73,3	95,0	98	0	75,0	75,4	97,7
46	0	73,0	73,3	92,8	99	0	73,4	75,1	96,0
47	0	73,0	73,1	93,4	100	0	74,3	74,6	97,5
48	0	73,2	73,2	93,5	101	0	73,6	74,1	96,5
49	0	73,0	73,3	93,0	102	0	73,2	73,8	95,6
50	0	72,9	73,1	91,8	103	0	73,0	73,4	95,4
51	0	72,9	73,0	91,8	104	0	72,7	73,1	93,5
52	0	72,9	73,0	92,7	105	0	72,6	72,9	94,2

Anhang C: Messergebnisse Bauabschnitt Stein

Periode	OVL	L _{Aeq} [dB]	F _{Amax} [dB]	L _{Cpeak} [dB]	Periode	OVL	L _{Aeq} [dB]	F _{Amax} [dB]	L _{Cpeak} [dB]
106	0	72,7	72,8	93,0	159	0	73,1	73,1	93,1
107	0	73,2	73,1	97,7	160	0	73,2	73,2	93,0
108	0	72,5	73,0	94,4	161	0	73,1	73,2	93,9
109	0	72,1	72,7	93,3	162	0	73,1	73,2	94,0
110	0	72,2	72,3	92,6	163	0	73,0	73,2	94,4
111	0	72,5	72,5	93,7	164	0	73,3	73,2	95,1
112	0	72,8	72,7	93,9	165	0	72,9	73,2	93,9
113	0	72,9	72,8	94,3	166	0	73,1	73,1	93,5
114	0	72,7	72,8	93,8	167	0	73,2	73,2	93,9
115	0	72,9	72,9	93,9	168	0	72,9	73,2	92,7
116	0	72,8	72,9	94,7	169	0	72,9	73,0	93,4
117	0	72,7	72,8	93,2	170	0	73,0	73,0	93,9
118	0	72,6	72,8	92,7	171	0	72,9	73,0	93,3
119	0	72,9	72,9	93,0	172	0	73,1	73,1	93,5
120	0	72,8	72,9	94,0	173	0	72,9	73,1	93,3
121	0	79,9	78,8	95,0	174	0	72,9	73,0	93,9
122	0	72,9	78,5	93,9	175	0	72,9	73,0	93,2
123	0	73,0	75,8	93,7	176	0	72,8	73,0	93,4
124	0	72,9	74,3	94,3	177	0	72,8	72,9	93,7
125	0	72,8	73,4	94,7	178	0	72,6	72,8	94,2
126	0	72,5	73,0	94,3	179	0	73,0	72,9	93,5
127	0	75,8	76,0	93,9	180	0	72,9	72,9	94,3
128	0	74,6	76,6	95,1	181	0	72,8	72,9	92,6
129	0	72,1	74,5	94,4	182	0	72,8	72,9	92,8
130	0	72,4	73,2	94,0	183	0	72,8	72,8	93,9
131	0	72,2	72,7	92,8	184	0	72,9	72,9	93,9
132	0	72,6	72,6	93,9	185	0	72,9	72,9	94,6
133	0	72,6	72,7	93,2	186	0	72,9	72,9	93,9
134	0	72,7	72,7	93,5	187	0	73,0	73,0	94,2
135	0	73,6	73,5	98,0	188	0	72,9	73,0	93,5
136	0	73,5	73,5	97,0	189	0	73,1	73,1	92,3
137	0	73,4	73,6	96,3	190	0	73,7	73,5	94,0
138	0	73,7	73,7	96,1	191	0	75,3	74,9	98,4
139	0	74,3	74,1	95,5	192	0	75,0	75,2	96,8
140	0	74,1	74,2	95,5	193	0	73,7	74,8	94,8
141	0	73,8	74,1	95,5	194	0	73,7	74,1	94,8
142	0	74,1	74,1	96,4	195	0	73,9	74,0	95,4
143	0	73,7	74,1	95,9	196	0	74,1	74,1	94,2
144	0	74,1	74,1	96,5	197	0	74,6	74,5	96,3
145	0	73,4	74,0	95,1	198	0	74,6	74,6	93,7
146	0	73,6	73,6	96,0	199	0	75,1	75,0	97,9
147	0	73,7	73,7	95,5	200	0	75,3	75,2	96,7
148	0	73,5	73,7	95,4	201	0	75,0	75,1	95,8
149	0	73,5	73,6	95,1	202	0	75,1	75,1	94,8
150	0	75,4	74,9	99,6	203	0	75,4	75,4	95,8
151	0	73,5	74,8	94,3	204	0	75,4	75,4	98,0
152	0	73,4	74,0	93,1	205	0	75,5	75,4	96,9
153	0	73,3	73,6	93,4	206	0	75,5	75,6	97,0
154	0	73,2	73,4	94,2	207	0	76,6	76,2	96,8
155	0	73,4	73,4	93,7	208	0	76,7	76,6	97,8
156	0	73,3	73,4	95,1	209	0	77,5	77,3	100,1
157	0	73,0	73,4	95,0	210	0	77,3	77,4	97,0
158	0	73,1	73,2	93,9	211	0	77,5	77,5	100,4

Anhang C: Messergebnisse Bauabschnitt Stein

Periode	OVL	L _{Aeq} [dB]	F _{Amax} [dB]	L _{CPeak} [dB]	Periode	OVL	L _{Aeq} [dB]	F _{Amax} [dB]	L _{CPeak} [dB]
212	0	77,7	77,7	99,2	265	0	84,3	85,4	107,1
213	0	78,1	78,0	99,8	266	0	86,5	86,1	108,4
214	0	79,1	78,8	101,6	267	0	85,0	85,9	107,3
215	0	79,3	79,2	101,4	268	0	85,0	85,7	107,4
216	0	79,1	79,3	99,3	269	0	81,1	84,9	102,6
217	0	79,0	79,1	99,1	270	0	81,1	83,0	104,3
218	0	78,9	79,1	100,1	271	0	82,2	82,2	105,8
219	0	79,1	79,1	100,2	272	0	84,0	83,4	105,5
220	0	78,5	79,1	100,8	273	0	82,0	83,5	105,4
221	0	78,5	78,8	100,5	274	0	81,7	82,4	103,9
222	0	79,0	79,0	100,8	275	0	84,0	83,7	106,3
223	0	78,5	78,9	99,6	276	0	84,5	84,5	107,2
224	0	79,0	79,0	100,4	277	0	80,5	83,9	103,6
225	0	79,0	79,1	100,0	278	0	82,2	82,4	104,4
226	0	78,7	78,9	101,3	279	0	82,3	82,4	104,6
227	0	78,5	79,0	100,9	280	0	81,9	82,5	103,6
228	0	78,2	78,6	99,1	281	0	82,1	82,2	103,5
229	0	80,0	79,6	102,7	282	0	82,3	82,6	105,4
230	0	81,1	80,5	102,3	283	0	80,3	82,1	103,4
231	0	81,3	81,2	101,5	284	0	80,1	81,5	103,5
232	0	81,2	81,4	101,1	285	0	82,4	81,8	103,9
233	0	81,0	81,3	100,8	286	0	81,6	82,0	105,0
234	0	78,8	80,9	97,4	287	0	79,3	81,8	103,2
235	0	78,5	79,8	99,9	288	0	79,1	80,4	101,5
236	0	79,1	79,1	99,4	289	0	77,9	79,5	100,0
237	0	78,6	79,1	100,5	290	0	78,5	78,8	100,2
238	0	79,2	79,2	99,2	291	0	77,4	78,6	99,5
239	0	81,2	80,7	101,3	292	0	79,0	78,9	100,3
240	0	81,3	81,4	102,1	293	0	77,3	78,5	98,6
241	0	79,3	80,9	100,5	294	0	77,4	77,8	100,2
242	0	79,7	80,0	100,3	295	0	76,9	77,6	98,9
243	0	79,9	79,9	100,0	296	0	77,6	77,5	100,8
244	0	81,0	80,8	103,6	297	0	76,1	77,3	97,1
245	0	79,8	80,7	101,4	298	0	75,6	76,5	96,4
246	0	80,4	80,6	102,2	299	0	74,8	76,0	95,9
247	0	80,5	80,7	102,4	300	0	74,8	75,2	97,6
248	0	81,4	81,2	102,9	301	0	74,6	75,0	97,8
249	0	81,3	81,5	103,6	302	0	74,6	74,8	97,0
250	0	80,0	81,0	101,1	303	0	74,6	74,7	97,2
251	0	80,6	80,6	100,1	304	0	74,8	74,8	97,0
252	0	80,6	80,7	103,3	305	0	75,1	75,1	98,5
253	0	81,2	81,1	103,0	306	0	74,9	75,1	96,5
254	0	81,6	81,5	102,9	307	0	74,8	75,0	96,6
255	0	81,4	81,4	102,2	308	0	74,8	74,9	95,9
256	0	81,3	81,5	104,2	309	0	74,5	74,9	95,2
257	0	83,0	82,6	106,6	310	0	73,9	74,6	94,2
258	0	83,5	83,3	105,5	311	0	74,1	74,2	95,1
259	0	85,5	85,0	104,4	312	0	74,7	74,6	94,7
260	0	87,4	86,8	106,6	313	0	74,0	74,5	95,4
261	0	87,0	87,1	106,9	314	0	74,0	74,2	95,8
262	0	87,3	87,3	107,7	315	0	73,8	74,1	94,3
263	0	86,8	87,2	108,0	316	0	73,9	73,9	95,2
264	0	84,8	86,7	106,0	317	0	73,8	73,9	95,1

Periode	OVL	L _{Aeq} [dB]	F _{Amax} [dB]	L _{CPeak} [dB]	Periode	OVL	L _{Aeq} [dB]	F _{Amax} [dB]	L _{CPeak} [dB]
318	0	73,9	73,9	95,8	326	0	73,5	73,7	95,1
319	0	74,0	74,0	96,3	327	0	73,5	73,6	95,0
320	0	74,3	74,2	96,9	328	0	73,5	73,6	94,7
321	0	74,1	74,2	96,5	329	0	73,4	73,6	94,7
322	0	73,9	74,1	95,2	330	0	73,3	73,5	94,4
323	0	74,2	74,2	96,0	331	0	73,5	73,5	94,7
324	0	73,9	74,1	95,9	332	0	73,5	73,6	95,1
325	0	73,5	74,0	94,4					

Tab. 14-26: Stein West: Schalldruckpegel: Umgebung: MP1: Dauermessung

Schalldruckpegel		Schalldruckpegel	
dB (A)	dB (C)	dB (A)	dB (C)
73,1	83,1	73,0	83,4
73,0	82,8	73,0	83,1
72,9	82,6	73,0	83,2
72,8	82,5	72,8	82,8
72,8	82,8	73,1	83,4
72,9	82,8	75,0	85,3
73,2	83,3	79,1	90,3
73,1	83,1	78,9	90,3
72,9	82,8	80,5	91,3
72,9	82,7	79,1	88,3
74,1	87,2	80,6	91,3
73,6	86,2	85,6	99,9
74,1	82,7	82,4	95,0
72,3	83,5	81,9	95,3
78,8	83,7	78,6	91,5
72,6	83,6	77,7	90,0
72,5	83,2	76,0	87,3
72,7	85,9	74,9	86,2
74,1	85,4	74,2	84,8
73,6	85,1	73,9	84,3
74,0	85,0	74,0	85,9
73,1	83,4	73,5	84,9

Tab. 14-27: Stein West: Schalldruckpegel: Umgebung: MP1

Periode	OVL	L _{Aeq} [dB]	F _{Amax} [dB]	L _{CPeak} [dB]	Periode	OVL	L _{Aeq} [dB]	F _{Amax} [dB]	L _{CPeak} [dB]
0	0	74,2	77,0	94,1	11	0	74,1	74,2	95,9
1	0	77,7	76,8	99,4	12	0	74,4	74,3	95,3
2	0	68,9	76,4	93,2	13	0	74,5	74,5	95,0
3	0	68,7	73,2	88,8	14	0	73,9	74,4	94,1
4	0	72,4	72,3	92,0	15	0	74,9	75,1	94,5
5	0	71,5	72,8	96,0	16	0	75,7	75,5	94,9
6	0	73,7	73,3	99,9	17	0	76,5	76,6	95,3
7	0	74,0	73,7	93,7	18	0	75,2	76,6	95,8
8	0	74,1	74,0	96,6	19	0	74,6	76,0	95,5
9	0	74,0	74,1	94,7	20	0	75,8	75,8	91,7
10	0	74,0	74,0	96,3	21	0	77,8	77,5	95,4

Anhang C: Messergebnisse Bauabschnitt Stein

Periode	OVL	L _{Aeq} [dB]	F _{Amax} [dB]	L _{Cpeak} [dB]	Periode	OVL	L _{Aeq} [dB]	F _{Amax} [dB]	L _{Cpeak} [dB]
22	0	77,6	77,7	94,0	75	0	73,6	76,7	92,3
23	0	77,6	77,7	92,4	76	0	68,4	74,5	89,9
24	0	76,4	77,7	91,9	77	0	68,0	71,7	89,3
25	0	75,3	76,7	93,6	78	0	68,5	69,7	90,0
26	0	76,5	77,1	100,0	79	0	68,4	69,0	88,9
27	0	77,8	78,7	101,4	80	0	69,2	69,1	90,6
28	0	68,9	76,5	90,4	81	0	68,1	69,0	89,5
29	0	69,2	73,4	89,2	82	0	72,7	72,0	98,2
30	0	74,4	73,9	91,6	83	0	74,0	73,3	94,9
31	0	72,6	73,8	95,2	84	0	74,6	74,3	93,3
32	0	76,9	76,0	93,5	85	0	75,0	74,8	94,9
33	0	77,0	76,6	92,4	86	0	75,6	75,7	96,3
34	0	77,1	77,0	93,1	87	0	75,2	75,5	95,2
35	0	77,4	77,3	93,5	88	0	75,1	75,5	95,0
36	0	76,5	77,4	93,8	89	0	75,1	75,5	94,9
37	0	73,0	76,4	98,7	90	0	74,6	75,3	95,0
38	0	74,7	74,9	95,2	91	0	74,0	74,5	94,6
39	0	74,6	74,8	95,0	92	0	75,4	75,1	94,7
40	0	75,0	75,0	96,6	93	0	75,8	75,8	92,3
41	0	74,6	74,9	95,3	94	0	78,0	77,5	94,4
42	0	74,6	74,9	94,6	95	0	78,7	78,3	94,2
43	0	75,3	75,1	94,8	96	0	77,6	78,2	97,1
44	0	74,6	75,2	95,5	97	0	77,3	77,8	99,0
45	0	74,8	74,9	93,6	98	0	73,4	77,3	94,1
46	0	74,5	74,8	93,4	99	0	73,6	75,2	93,3
47	0	72,9	74,6	94,9	100	0	74,1	74,3	93,9
48	0	68,8	73,4	90,9	101	0	74,2	74,4	95,3
49	0	69,8	71,0	89,9	102	0	74,0	74,3	93,9
50	0	71,0	71,4	94,7	103	0	75,0	74,8	95,5
51	0	70,3	71,0	92,2	104	0	74,4	74,6	94,9
52	0	71,3	71,2	92,8	105	0	74,9	74,9	93,4
53	0	70,1	71,2	91,4	106	0	74,8	74,9	95,6
54	0	69,3	70,3	89,7	107	0	80,7	79,9	97,4
55	0	71,4	70,8	94,0	108	0	82,4	81,8	98,9
56	0	70,8	71,1	92,3	109	0	80,6	81,4	96,1
57	0	69,7	70,9	92,9	110	0	81,2	81,2	96,4
58	0	69,1	70,2	90,8	111	0	81,8	81,6	95,6
59	0	69,4	69,6	89,0	112	0	81,2	81,6	94,9
60	0	70,9	70,7	93,6	113	0	82,1	81,9	96,4
61	0	72,0	72,1	91,3	114	0	81,8	81,9	96,3
62	0	74,5	74,2	93,8	115	0	74,4	81,9	95,1
63	0	71,3	74,3	92,7	116	0	68,6	78,4	88,5
64	0	69,7	72,1	89,3	117	0	69,1	74,7	89,2
65	0	70,0	70,8	89,0	118	0	68,7	72,1	89,3
66	0	72,6	72,6	94,5	119	0	71,7	71,7	100,6
67	0	68,7	71,5	90,7	120	0	74,4	73,6	96,5
68	0	69,1	70,0	89,2	121	0	74,8	74,4	94,9
69	0	68,5	69,5	89,2	122	0	74,4	74,5	94,7
70	0	70,8	70,8	90,3	123	0	74,8	74,7	95,7
71	0	74,1	73,2	90,6	124	0	74,9	74,9	94,1
72	0	74,4	74,0	94,0	125	0	73,8	74,8	94,5
73	0	75,8	75,7	101,5	126	0	69,4	74,0	93,1
74	0	77,3	76,6	100,6	127	0	69,8	71,6	89,3

Anhang C: Messergebnisse Bauabschnitt Stein

Periode	OVL	L _{Aeq} [dB]	F _{Amax} [dB]	L _{Cpeak} [dB]	Periode	OVL	L _{Aeq} [dB]	F _{Amax} [dB]	L _{Cpeak} [dB]
128	0	69,9	70,9	88,7	181	0	68,9	71,9	88,3
129	0	73,4	72,8	92,6	182	0	78,1	76,8	94,2
130	0	72,0	72,6	90,8	183	0	78,9	78,2	94,2
131	0	76,3	75,6	92,5	184	0	78,5	78,6	99,1
132	0	76,9	76,7	93,4	185	0	80,1	79,5	98,7
133	0	77,6	77,4	93,1	186	0	83,6	84,0	104,1
134	0	76,8	77,4	91,6	187	0	83,5	84,9	102,7
135	0	77,3	77,2	93,7	188	0	81,3	82,9	102,1
136	0	77,4	77,4	93,1	189	0	78,8	83,0	98,8
137	0	77,7	77,6	93,7	190	0	72,5	80,2	92,9
138	0	76,2	77,6	93,8	191	0	68,5	77,0	88,1
139	0	74,3	76,4	92,2	192	0	68,7	73,6	89,5
140	0	78,3	77,9	96,9	193	0	72,5	72,8	100,0
141	0	75,8	77,3	96,6	194	0	76,2	75,4	96,5
142	0	73,1	76,4	93,2	195	0	76,4	76,7	97,6
143	0	75,4	75,8	94,5	196	0	74,9	76,7	96,5
144	0	76,3	76,4	94,2	197	0	77,4	76,9	100,4
145	0	76,6	77,6	97,9	198	0	77,4	77,4	97,6
146	0	78,5	79,0	100,3	199	0	76,5	77,1	95,3
147	0	73,8	77,5	94,4	200	0	75,8	76,9	97,0
148	0	69,3	74,8	89,9	201	0	76,7	77,0	96,1
149	0	68,7	72,1	89,6	202	0	76,2	76,9	94,8
150	0	69,0	70,3	89,3	203	0	73,7	76,4	94,7
151	0	71,3	71,3	98,4	204	0	69,2	74,7	88,4
152	0	74,1	73,3	95,0	205	0	74,0	73,8	93,5
153	0	73,8	73,7	93,7	206	0	77,9	77,2	93,2
154	0	74,1	73,9	93,8	207	0	80,0	79,2	94,7
155	0	74,1	74,1	92,6	208	0	79,7	79,8	94,9
156	0	74,1	74,1	92,8	209	0	70,9	79,2	89,2
157	0	74,3	74,3	93,1	210	0	70,6	75,8	98,8
158	0	74,9	74,8	95,1	211	0	74,4	74,1	95,9
159	0	74,5	74,8	94,2	212	0	74,0	74,1	94,3
160	0	74,6	74,6	93,5	213	0	74,1	74,2	94,3
161	0	74,1	74,6	93,0	214	0	74,9	74,7	95,4
162	0	74,2	74,4	93,2	215	0	75,3	75,1	94,6
163	0	74,3	74,4	93,3	216	0	75,2	75,2	95,7
164	0	75,0	74,8	93,7	217	0	76,1	76,1	95,2
165	0	74,9	75,0	95,0	218	0	77,3	76,9	94,8
166	0	74,6	74,9	93,4	219	0	77,8	77,7	94,3
167	0	74,0	74,7	95,2	220	0	78,5	78,2	95,2
168	0	71,7	74,2	93,0	221	0	77,8	78,3	95,6
169	0	75,2	74,6	100,7	222	0	78,2	78,6	100,2
170	0	75,9	76,3	96,8	223	0	80,4	80,4	97,3
171	0	72,4	75,1	90,3	224	0	78,3	80,3	95,3
172	0	71,1	73,8	89,9	225	0	77,3	79,1	95,3
173	0	73,7	73,3	92,0	226	0	79,6	79,6	94,6
174	0	74,0	74,1	91,8	227	0	77,7	79,0	100,6
175	0	69,0	73,6	88,8	228	0	83,9	83,3	103,3
176	0	69,3	71,2	88,9	229	0	83,1	83,5	101,1
177	0	73,4	72,9	94,3	230	0	74,4	82,9	93,5
178	0	75,9	75,5	96,1	231	0	79,6	80,8	103,4
179	0	75,6	76,2	96,6	232	0	80,1	80,7	103,9
180	0	68,7	74,8	88,8	233	0	73,3	79,7	91,3

Periode	OVL	L _{Aeq} [dB]	F _{Amax} [dB]	L _{CPeak} [dB]	Periode	OVL	L _{Aeq} [dB]	F _{Amax} [dB]	L _{CPeak} [dB]
234	0	68,5	76,6	88,2	269	0	72,1	72,7	90,3
235	0	68,4	73,3	88,8	270	0	77,8	77,1	100,2
236	0	68,6	70,9	88,2	271	0	80,1	79,2	97,1
237	0	68,2	69,6	88,6	272	0	79,9	79,9	96,3
238	0	68,3	68,8	88,6	273	0	75,7	79,4	95,1
239	0	74,4	73,4	90,2	274	0	74,6	77,6	95,0
240	0	75,4	75,0	98,9	275	0	70,1	75,9	93,7
241	0	78,0	77,2	98,0	276	0	70,3	73,0	98,2
242	0	77,8	77,6	96,0	277	0	75,6	75,4	95,2
243	0	77,4	77,6	96,5	278	0	79,8	80,4	100,4
244	0	70,4	77,4	92,6	279	0	81,1	81,4	99,2
245	0	73,2	74,8	96,1	280	0	82,7	82,5	98,2
246	0	72,8	73,9	96,1	281	0	79,6	83,0	97,9
247	0	75,1	75,1	95,1	282	0	74,5	80,0	93,3
248	0	69,9	74,7	89,7	283	0	75,5	77,8	93,1
249	0	72,9	73,8	94,0	284	0	76,3	77,0	93,2
250	0	76,0	75,1	94,5	285	0	69,1	76,1	88,8
251	0	68,5	75,0	89,4	286	0	74,5	74,8	92,0
252	0	67,8	71,9	89,8	287	0	67,8	73,5	88,8
253	0	67,9	69,8	89,2	288	0	67,8	70,8	87,8
254	0	69,4	69,5	91,2	289	0	68,2	69,2	88,9
255	0	68,5	69,0	88,5	290	0	68,5	68,6	89,3
256	0	68,2	68,8	88,7	291	0	68,4	68,6	89,8
257	0	67,8	68,4	88,5	292	0	68,0	68,5	87,5
258	0	68,5	68,4	89,5	293	0	67,7	68,1	88,7
259	0	68,3	68,4	89,2	294	0	68,9	68,7	88,7
260	0	72,1	71,3	99,6	295	0	68,2	68,3	88,1
261	0	70,9	71,4	100,3	296	0	70,4	71,0	91,9
262	0	74,9	73,9	97,6	297	0	73,3	72,9	93,8
263	0	74,7	74,5	94,8	298	0	75,1	74,5	99,9
264	0	72,5	74,5	96,4	299	0	76,8	76,1	97,9
265	0	74,0	73,8	98,3	300	0	74,8	76,0	95,3
266	0	74,1	74,0	93,6	301	0	74,2	75,5	98,3
267	0	74,4	74,3	93,4	302	0	74,5	74,6	95,1
268	0	71,0	74,2	95,1					

Tab. 14-28: Stein West: Schalldruckpegel: Umgebung: MP2: Dauermessung

Periode	OVL	L _{Aeq} [dB]	F _{Amax} [dB]	L _{CPeak} [dB]	Periode	OVL	L _{Aeq} [dB]	F _{Amax} [dB]	L _{CPeak} [dB]
0	0	74,9	75,5	91,4	12	0	75,5	76,4	90,7
1	0	78,2	77,9	93,5	13	0	75,3	75,9	90,4
2	0	77,0	77,9	92,6	14	0	74,9	75,4	90,4
3	0	75,0	77,0	90,4	15	0	75,2	75,2	90,3
4	0	76,4	76,5	92,6	16	0	75,0	75,2	90,5
5	0	76,7	76,6	91,8	17	0	75,0	75,1	89,9
6	0	75,5	76,4	90,5	18	0	75,1	75,1	90,4
7	0	75,7	76,0	90,9	19	0	75,3	75,2	91,8
8	0	75,1	75,9	91,1	20	0	75,0	75,2	90,2
9	0	75,2	75,5	90,6	21	0	75,6	75,5	91,7
10	0	76,8	76,4	93,1	22	0	75,4	75,4	90,1
11	0	76,6	76,7	92,3	23	0	75,3	75,4	91,0

Anhang C: Messergebnisse Bauabschnitt Stein

Periode	OVL	L _{Aeq} [dB]	F _{Amax} [dB]	L _{Cpeak} [dB]	Periode	OVL	L _{Aeq} [dB]	F _{Amax} [dB]	L _{Cpeak} [dB]
24	0	75,3	75,3	91,1	77	0	87,6	87,8	99,5
25	0	75,3	75,3	90,6	78	0	86,5	87,6	99,0
26	0	79,9	79,6	97,5	79	0	88,0	87,8	100,0
27	0	76,8	79,7	94,4	80	0	87,8	88,1	100,2
28	0	76,2	77,8	91,7	81	0	87,5	87,8	99,6
29	0	76,0	77,2	93,2	82	0	86,0	87,5	102,8
30	0	77,1	77,0	92,2	83	0	85,5	86,8	102,6
31	0	78,4	78,1	93,7	84	0	84,9	85,7	101,5
32	0	76,7	77,9	91,7	85	0	85,2	85,4	100,7
33	0	75,9	77,2	91,2	86	0	85,3	85,6	102,5
34	0	79,1	79,2	95,3	87	0	81,7	85,4	99,9
35	0	85,9	84,9	98,7	88	0	77,8	83,2	97,7
36	0	86,5	86,0	98,6	89	0	81,9	81,5	99,5
37	0	88,1	87,6	99,6	90	0	81,9	81,9	100,3
38	0	90,9	89,9	101,5	91	0	77,6	81,7	94,6
39	0	89,1	89,9	101,0	92	0	81,4	81,3	97,1
40	0	88,4	89,5	99,6	93	0	80,6	81,2	95,5
41	0	88,3	88,8	99,2	94	0	86,0	84,8	98,5
42	0	88,3	88,5	99,4	95	0	85,8	85,6	98,8
43	0	88,2	88,4	100,8	96	0	85,9	86,0	101,0
44	0	87,8	88,4	101,2	97	0	84,6	86,0	97,8
45	0	87,6	88,0	99,4	98	0	86,5	86,3	98,2
46	0	88,8	88,6	100,2	99	0	88,1	87,6	103,0
47	0	88,0	89,1	101,5	100	0	88,2	88,0	102,0
48	0	87,4	88,2	101,8	101	0	87,7	88,0	102,7
49	0	91,0	90,2	103,7	102	0	87,8	88,0	101,6
50	0	92,0	91,6	103,8	103	0	88,8	88,6	102,2
51	0	84,4	91,3	101,4	104	0	89,0	88,9	104,4
52	0	76,3	87,8	91,3	105	0	89,1	89,1	103,8
53	0	76,5	83,9	92,2	106	0	88,1	88,9	103,3
54	0	75,6	80,7	93,0	107	0	89,0	88,9	102,8
55	0	76,8	78,5	92,7	108	0	87,0	88,7	103,0
56	0	77,3	77,8	93,6	109	0	84,1	88,1	102,0
57	0	75,3	77,0	91,2	110	0	81,5	85,6	99,9
58	0	75,3	76,0	90,6	111	0	80,8	83,3	99,0
59	0	75,4	75,6	90,4	112	0	83,0	82,8	100,6
60	0	76,3	76,1	91,8	113	0	83,9	83,5	101,4
61	0	76,2	76,3	91,6	114	0	84,8	84,5	101,7
62	0	75,6	76,2	90,4	115	0	84,9	84,9	100,8
63	0	77,4	76,9	92,3	116	0	87,0	86,4	101,9
64	0	77,9	78,0	98,6	117	0	89,8	88,8	104,5
65	0	82,3	81,2	100,0	118	0	85,7	88,6	101,7
66	0	81,9	82,0	100,8	119	0	86,8	87,1	101,9
67	0	80,8	81,4	99,3	120	0	87,1	87,3	102,2
68	0	82,8	82,4	100,1	121	0	86,4	87,3	102,7
69	0	83,4	83,1	100,4	122	0	86,3	86,8	102,5
70	0	86,0	85,8	102,3	123	0	83,0	86,2	99,9
71	0	89,2	88,2	102,2	124	0	86,0	85,9	102,2
72	0	87,6	88,2	100,1	125	0	82,0	85,1	99,5
73	0	88,7	88,6	100,7	126	0	81,9	83,4	99,8
74	0	88,5	88,7	100,0	127	0	82,7	82,8	100,1
75	0	87,7	88,4	99,0	128	0	83,0	83,1	99,7
76	0	87,6	87,9	99,2	129	0	83,2	83,4	101,0

Periode	OVL	L _{Aeq} [dB]	F _{Amax} [dB]	L _{CPeak} [dB]	Periode	OVL	L _{Aeq} [dB]	F _{Amax} [dB]	L _{CPeak} [dB]
130	0	80,2	83,3	99,6	161	0	90,0	89,9	106,2
131	0	80,7	81,4	100,1	162	0	91,3	91,3	110,5
132	0	83,2	82,8	100,9	163	0	91,0	91,8	110,2
133	0	83,0	82,9	101,3	164	0	90,7	91,8	108,9
134	0	82,1	82,9	99,7	165	0	78,0	90,4	93,8
135	0	83,1	83,2	101,4	166	0	77,8	86,4	92,2
136	0	85,2	85,1	106,0	167	0	77,5	83,0	91,6
137	0	85,0	85,4	103,0	168	0	77,3	80,3	97,6
138	0	84,0	85,7	102,1	169	0	81,9	81,0	99,3
139	0	85,9	85,8	104,9	170	0	81,9	81,7	100,1
140	0	83,1	85,1	100,1	171	0	80,9	81,7	98,7
141	0	85,1	84,9	101,6	172	0	81,1	81,3	98,5
142	0	84,7	84,9	101,4	173	0	81,8	81,7	98,2
143	0	86,2	85,9	102,2	174	0	81,5	81,7	99,4
144	0	82,6	85,9	97,6	175	0	82,5	82,3	98,7
145	0	80,6	83,8	95,5	176	0	81,9	82,3	100,1
146	0	82,9	82,7	96,2	177	0	81,6	82,0	99,3
147	0	82,1	82,7	95,2	178	0	82,0	82,0	99,5
148	0	84,0	83,7	96,8	179	0	81,6	81,9	100,1
149	0	84,3	84,1	97,3	180	0	82,2	82,0	100,3
150	0	82,5	84,1	96,1	181	0	80,0	82,0	98,4
151	0	81,0	83,0	94,6	182	0	74,7	80,5	91,2
152	0	87,1	86,3	99,6	183	0	74,6	77,8	90,1
153	0	89,4	88,8	101,9	184	0	75,3	76,3	91,8
154	0	89,5	89,5	104,4	185	0	74,5	75,5	91,6
155	0	90,1	90,2	108,2	186	0	75,2	75,4	91,9
156	0	89,4	89,8	103,7	187	0	74,9	75,2	90,2
157	0	90,2	90,1	103,3	188	0	74,4	75,1	89,1
158	0	88,7	89,9	100,3	189	0	73,3	74,6	89,0
159	0	87,0	89,1	99,8	190	0	73,4	73,9	89,3
160	0	88,6	88,5	103,2	191	0	73,2	73,6	90,5

Tab. 14-29: Stein West: Schalldruckpegelmessung: Anker nachschneiden und Ankerplatten freischlagen: Dauermessung 1

Periode	OVL	L _{Aeq} [dB]	F _{Amax} [dB]	L _{CPeak} [dB]	Periode	OVL	L _{Aeq} [dB]	F _{Amax} [dB]	L _{CPeak} [dB]
0	0	86,9	88,1	103,9	15	0	85,0	85,6	101,2
1	0	82,8	86,5	100,1	16	0	82,0	84,8	98,1
2	0	83,1	84,6	100,7	17	0	83,6	83,8	99,8
3	0	83,8	83,9	100,5	18	0	87,4	86,7	101,1
4	0	82,9	83,8	100,8	19	0	88,5	87,9	100,8
5	0	83,4	83,5	100,4	20	0	88,2	88,1	102,0
6	0	85,6	85,2	104,2	21	0	89,1	88,9	104,6
7	0	84,6	85,1	100,5	22	0	89,1	89,0	103,9
8	0	87,1	86,9	106,3	23	0	82,0	89,0	99,3
9	0	87,0	87,6	104,4	24	0	80,9	85,5	98,4
10	0	84,3	86,6	101,6	25	0	83,0	83,4	99,7
11	0	84,6	85,3	101,2	26	0	86,1	85,3	103,9
12	0	84,5	85,0	101,2	27	0	86,9	86,9	106,5
13	0	86,0	85,7	102,0	28	0	86,3	87,4	106,5
14	0	84,8	85,7	100,8	29	0	80,6	85,9	98,0

Anhang C: Messergebnisse Bauabschnitt Stein

Periode	OVL	L _{Aeq} [dB]	F _{Amax} [dB]	L _{Cpeak} [dB]	Periode	OVL	L _{Aeq} [dB]	F _{Amax} [dB]	L _{Cpeak} [dB]
30	0	74,9	83,3	94,6	83	0	93,3	93,6	115,5
31	0	75,5	79,8	93,5	84	0	92,7	93,9	115,2
32	0	80,5	79,9	94,2	85	0	87,4	92,6	112,0
33	0	82,3	81,7	97,7	86	0	74,7	90,1	102,4
34	0	81,5	81,7	97,0	87	0	73,0	86,0	90,6
35	0	81,2	81,6	96,5	88	0	79,3	82,0	98,3
36	0	81,8	81,7	95,5	89	0	80,9	81,7	100,7
37	0	82,0	82,0	95,9	90	0	81,3	81,4	100,9
38	0	80,1	82,0	97,1	91	0	81,0	82,1	102,9
39	0	78,2	80,9	97,4	92	0	78,5	81,2	98,0
40	0	81,0	80,7	100,3	93	0	84,1	83,4	103,4
41	0	79,7	81,0	98,7	94	0	86,3	86,0	103,1
42	0	81,0	81,1	100,1	95	0	84,6	86,0	100,1
43	0	81,2	81,3	99,3	96	0	85,2	85,3	99,4
44	0	81,9	81,7	100,8	97	0	85,9	85,7	99,8
45	0	81,9	81,8	99,9	98	0	86,3	86,1	100,3
46	0	81,8	81,9	99,4	99	0	86,5	86,5	99,9
47	0	81,8	81,9	99,3	100	0	86,6	86,6	100,4
48	0	82,2	82,2	99,3	101	0	86,8	86,8	101,6
49	0	83,4	83,0	100,8	102	0	88,0	87,6	102,5
50	0	82,0	83,1	100,9	103	0	83,6	87,6	101,3
51	0	80,9	82,2	98,6	104	0	81,7	85,3	99,9
52	0	81,2	81,4	98,8	105	0	81,7	83,4	99,9
53	0	81,5	81,5	99,5	106	0	81,9	82,4	101,3
54	0	78,8	81,4	99,0	107	0	81,5	82,1	99,0
55	0	81,8	81,3	99,0	108	0	77,6	81,7	97,1
56	0	82,0	81,8	100,7	109	0	81,5	81,2	100,3
57	0	82,5	82,3	100,5	110	0	81,4	81,8	99,0
58	0	83,4	83,0	100,3	111	0	74,5	81,0	94,0
59	0	84,1	83,8	101,3	112	0	74,2	78,0	90,6
60	0	82,3	83,7	100,8	113	0	78,3	78,5	100,1
61	0	82,1	82,9	100,5	114	0	82,7	81,8	102,4
62	0	81,8	82,4	100,8	115	0	83,3	82,8	101,7
63	0	82,6	82,4	100,1	116	0	83,1	83,1	100,9
64	0	82,1	82,3	100,5	117	0	82,3	83,0	100,2
65	0	82,1	82,2	100,5	118	0	81,4	82,9	99,5
66	0	82,0	82,2	101,2	119	0	75,8	81,6	91,8
67	0	82,8	82,6	99,8	120	0	74,9	78,9	90,3
68	0	83,8	83,4	100,8	121	0	75,4	76,9	93,4
69	0	85,5	85,1	102,0	122	0	73,8	75,8	90,7
70	0	83,1	84,8	106,7	123	0	74,3	74,7	91,4
71	0	88,5	87,7	107,0	124	0	83,2	82,9	107,7
72	0	86,4	87,9	105,5	125	0	84,0	84,7	106,3
73	0	83,1	86,4	100,5	126	0	83,3	86,3	107,9
74	0	82,6	84,7	101,1	127	0	87,4	88,4	107,3
75	0	83,2	83,5	100,5	128	0	81,3	85,9	103,0
76	0	83,5	83,5	100,5	129	0	80,4	82,8	100,4
77	0	83,2	83,5	100,4	130	0	81,2	82,3	101,7
78	0	82,0	83,2	99,7	131	0	79,4	81,1	99,4
79	0	82,4	82,6	100,7	132	0	73,8	80,5	93,0
80	0	82,1	82,6	101,1	133	0	83,5	82,7	101,7
81	0	85,4	85,0	106,9	134	0	83,2	83,1	100,4
82	0	92,3	91,7	112,3	135	0	84,8	84,3	100,9

Periode	OVL	L _{Aeq} [dB]	F _{Amax} [dB]	L _{CPeak} [dB]	Periode	OVL	L _{Aeq} [dB]	F _{Amax} [dB]	L _{CPeak} [dB]
136	0	85,5	85,1	102,5	177	0	83,5	83,3	95,8
137	0	86,6	86,3	103,8	178	0	83,7	83,6	96,5
138	0	76,9	86,0	97,0	179	0	83,8	83,7	97,6
139	0	73,7	82,3	91,1	180	0	79,8	83,8	96,8
140	0	74,2	78,9	90,9	181	0	76,9	81,2	93,7
141	0	74,2	76,5	92,4	182	0	74,0	79,1	90,3
142	0	74,3	75,2	93,8	183	0	74,1	76,6	91,6
143	0	74,9	75,3	92,1	184	0	74,3	75,3	91,6
144	0	74,5	74,7	91,4	185	0	75,1	75,1	93,5
145	0	80,9	79,9	99,0	186	0	80,0	79,6	102,3
146	0	82,2	81,6	99,5	187	0	75,5	78,4	92,5
147	0	81,6	81,6	99,0	188	0	74,8	76,6	91,1
148	0	81,2	81,7	99,0	189	0	81,1	80,8	105,0
149	0	81,7	81,6	99,6	190	0	82,5	82,7	105,9
150	0	82,0	81,9	101,5	191	0	74,6	81,0	92,1
151	0	83,0	82,9	101,5	192	0	74,4	78,1	91,3
152	0	84,1	83,7	100,9	193	0	74,1	76,1	91,1
153	0	82,3	83,7	100,5	194	0	74,1	75,0	90,2
154	0	81,8	82,8	100,7	195	0	74,7	74,8	91,3
155	0	82,6	82,5	100,8	196	0	74,2	74,6	91,5
156	0	82,0	82,4	99,6	197	0	74,8	74,7	91,9
157	0	84,9	84,3	100,3	198	0	74,1	74,6	90,5
158	0	86,8	86,3	102,4	199	0	74,6	74,9	92,6
159	0	87,9	87,4	103,5	200	0	81,6	81,3	103,9
160	0	87,5	87,5	102,0	201	0	80,2	82,0	102,4
161	0	88,4	88,2	102,3	202	0	76,7	79,2	98,3
162	0	88,7	89,2	106,0	203	0	82,7	81,7	101,6
163	0	87,4	89,4	108,6	204	0	83,5	83,0	101,2
164	0	88,7	90,0	107,6	205	0	82,6	83,1	101,2
165	0	85,7	88,0	107,3	206	0	77,8	82,7	98,3
166	0	85,0	86,9	108,4	207	0	75,4	80,0	92,4
167	0	86,3	86,5	106,4	208	0	78,5	79,0	100,0
168	0	86,0	86,7	107,1	209	0	81,9	81,0	100,1
169	0	80,8	86,8	102,0	210	0	81,5	81,4	99,4
170	0	82,2	84,1	103,4	211	0	82,2	81,9	99,2
171	0	82,0	83,0	104,2	212	0	81,6	81,9	98,0
172	0	82,6	83,2	102,8	213	0	81,3	81,7	99,0
173	0	77,0	82,4	97,3	214	0	82,9	82,6	100,0
174	0	76,7	79,8	92,9	215	0	82,4	82,8	99,6
175	0	83,2	82,0	95,8	216	0	82,6	82,6	100,0
176	0	83,1	82,8	96,1					

Tab. 14-30: Stein West: Schalldruckpegelmessung: Anker nachschneiden und Ankerplatten freischlagen: Dauermessung 2

Periode	OVL	L _{Aeq} [dB]	F _{Amax} [dB]	L _{CPeak} [dB]	Periode	OVL	L _{Aeq} [dB]	F _{Amax} [dB]	L _{CPeak} [dB]
0	0	79,3	79,8	99,2	14	0	79,5	79,5	98,6
1	0	79,2	79,6	98,2	15	0	80,3	79,9	99,4
2	0	79,1	79,4	98,7	16	0	80,1	80,2	98,0
3	0	79,9	79,8	97,9	17	0	80,4	80,3	99,8
4	0	79,8	80,0	98,3	18	0	80,6	80,5	100,9
5	0	79,3	79,7	98,0	19	0	80,4	80,6	99,3
6	0	79,2	79,5	96,9	20	0	80,8	80,8	101,5
7	0	80,2	79,9	99,2	21	0	81,9	81,6	103,4
8	0	80,4	80,4	99,2	22	0	80,8	81,6	100,7
9	0	79,7	80,2	99,2	23	0	81,7	81,7	99,8
10	0	78,9	79,8	99,0	24	0	82,8	82,4	101,2
11	0	79,7	79,6	97,6	25	0	84,5	84,3	101,0
12	0	78,4	79,5	98,5	26	0	85,4	85,3	101,6
13	0	79,1	79,0	97,9					

Tab. 14-31: Stein West: Schalldruckpegelmessung: Tunnelbagger: Erdarbeiten: Dauermessung 1

Periode	OVL	L _{Aeq} [dB]	F _{Amax} [dB]	L _{CPeak} [dB]	Periode	OVL	L _{Aeq} [dB]	F _{Amax} [dB]	L _{CPeak} [dB]
0	0	80,1	88,6	101,5	33	0	81,4	81,6	103,9
1	0	80,7	85,2	102,7	34	0	81,9	81,9	103,9
2	0	80,8	83,0	102,7	35	0	81,7	82,0	103,0
3	0	81,2	81,8	102,2	36	0	81,9	81,9	102,3
4	0	81,7	81,7	103,8	37	0	80,3	81,8	101,4
5	0	82,3	82,2	103,7	38	0	87,0	86,5	115,7
6	0	81,6	82,2	101,7	39	0	84,9	86,4	110,2
7	0	81,2	81,7	101,5	40	0	81,0	85,6	102,1
8	0	80,2	81,3	99,5	41	0	81,7	83,3	103,4
9	0	79,9	80,6	101,8	42	0	80,9	82,4	101,4
10	0	79,9	80,3	100,0	43	0	81,2	81,4	102,3
11	0	80,4	80,3	98,9	44	0	80,9	81,3	102,0
12	0	86,8	85,4	110,1	45	0	80,4	81,1	102,1
13	0	81,0	84,5	101,2	46	0	79,8	80,7	102,0
14	0	80,5	82,7	103,1	47	0	80,4	80,4	100,1
15	0	80,2	81,5	101,9	48	0	80,2	80,4	100,6
16	0	80,1	80,7	99,8	49	0	81,1	80,9	102,4
17	0	79,8	80,3	99,9	50	0	80,8	80,9	102,0
18	0	79,5	80,0	100,7	51	0	80,6	80,8	102,0
19	0	80,1	80,0	99,8	52	0	81,3	81,2	102,2
20	0	80,8	80,5	101,6	53	0	82,8	82,4	103,1
21	0	80,5	80,6	101,3	54	0	81,5	82,3	103,2
22	0	80,6	80,6	101,3	55	0	80,7	81,8	102,0
23	0	80,4	80,5	100,9	56	0	80,5	81,2	100,9
24	0	81,0	80,9	101,6	57	0	81,0	81,0	103,4
25	0	81,2	81,2	102,7	58	0	81,3	81,2	103,0
26	0	81,0	81,2	100,7	59	0	82,1	81,8	104,2
27	0	80,8	81,0	101,5	60	0	82,1	82,0	104,4
28	0	80,6	80,9	102,0	61	0	81,9	82,1	103,3
29	0	81,2	81,1	101,4	62	0	81,6	81,9	103,6
30	0	81,2	81,3	102,4	63	0	81,8	81,8	104,4
31	0	81,6	81,5	102,3	64	0	81,7	81,9	104,2
32	0	81,6	81,6	103,5	65	0	80,9	81,7	102,8

Anhang C: Messergebnisse Bauabschnitt Stein

Periode	OVL	L _{Aeq} [dB]	F _{Amax} [dB]	L _{CPeak} [dB]	Periode	OVL	L _{Aeq} [dB]	F _{Amax} [dB]	L _{CPeak} [dB]
66	0	79,7	81,1	101,0	119	0	76,2	76,5	96,5
67	0	81,0	81,1	103,0	120	0	76,1	76,3	97,0
68	0	80,9	81,1	102,8	121	0	76,5	76,4	97,7
69	0	80,4	80,9	101,2	122	0	76,3	76,4	97,3
70	0	80,4	80,9	101,6	123	0	76,3	76,5	97,5
71	0	80,4	80,5	103,9	124	0	76,1	76,3	97,2
72	0	80,4	80,6	102,4	125	0	76,2	76,3	96,5
73	0	80,6	80,6	101,5	126	0	75,8	76,2	97,5
74	0	81,0	81,0	101,5	127	0	76,3	76,2	97,0
75	0	80,7	81,0	101,5	128	0	76,1	76,2	96,7
76	0	82,6	82,2	101,5	129	0	76,4	76,3	98,1
77	0	81,0	82,2	100,6	130	0	76,3	76,4	96,5
78	0	81,7	81,8	101,9	131	0	76,4	76,5	98,5
79	0	80,6	81,7	100,3	132	0	76,3	76,4	97,2
80	0	80,7	81,0	101,0	133	0	76,1	76,3	96,7
81	0	80,3	80,9	98,4	134	0	76,0	76,2	97,3
82	0	79,7	80,5	98,9	135	0	75,9	76,1	96,8
83	0	78,9	79,9	98,6	136	0	76,4	76,3	97,1
84	0	79,5	79,5	99,7	137	0	76,3	76,3	97,3
85	0	79,6	79,8	98,6	138	0	76,2	76,3	98,2
86	0	79,1	79,6	98,1	139	0	76,0	76,2	97,5
87	0	78,2	79,3	96,9	140	0	76,3	76,3	96,5
88	0	77,0	78,5	96,9	141	0	76,2	76,3	98,2
89	0	76,7	77,5	97,4	142	0	76,3	76,3	97,5
90	0	76,4	77,1	97,5	143	0	76,3	76,4	96,9
91	0	76,7	76,7	97,3	144	0	76,2	76,3	98,0
92	0	76,5	76,8	96,4	145	0	76,2	76,2	96,8
93	0	76,7	76,7	97,3	146	0	75,8	76,1	97,3
94	0	76,3	76,6	97,2	147	0	75,9	76,0	97,4
95	0	76,3	76,5	96,8	148	0	76,4	76,3	97,7
96	0	76,1	76,4	96,9	149	0	76,9	76,7	98,0
97	0	76,3	76,3	97,2	150	0	76,8	76,9	98,3
98	0	76,4	76,4	97,0	151	0	76,3	76,8	96,7
99	0	76,3	76,4	96,6	152	0	76,2	76,4	98,0
100	0	76,3	76,4	97,9	153	0	76,1	76,3	96,4
101	0	76,7	76,6	97,4	154	0	75,8	76,2	96,5
102	0	76,3	76,5	98,3	155	0	75,9	76,0	97,6
103	0	76,2	76,4	97,8	156	0	76,2	76,2	97,0
104	0	76,2	76,3	98,3	157	0	76,1	76,2	96,5
105	0	76,4	76,4	97,7	158	0	75,9	76,1	96,9
106	0	76,1	76,4	96,6	159	0	76,0	76,1	96,9
107	0	76,2	76,3	97,3	160	0	76,0	76,0	97,0
108	0	76,3	76,3	97,8	161	0	76,1	76,2	98,3
109	0	76,3	76,3	97,5	162	0	76,2	76,2	96,7
110	0	76,1	76,3	97,3	163	0	76,1	76,2	97,0
111	0	76,1	76,2	96,4	164	0	76,2	76,3	96,4
112	0	75,9	76,1	96,5	165	0	76,5	76,4	96,7
113	0	76,3	76,2	97,7	166	0	76,4	76,5	97,6
114	0	76,1	76,2	97,1	167	0	76,5	76,5	96,6
115	0	76,1	76,2	96,9	168	0	76,1	76,4	97,2
116	0	76,2	76,2	96,7	169	0	77,9	77,5	97,8
117	0	76,5	76,5	96,2	170	0	77,0	77,4	99,7
118	0	76,5	76,6	97,9	171	0	77,6	77,5	98,2

Anhang C: Messergebnisse Bauabschnitt Stein

Periode	OVL	L _{Aeq} [dB]	F _{Amax} [dB]	L _{CPeak} [dB]	Periode	OVL	L _{Aeq} [dB]	F _{Amax} [dB]	L _{CPeak} [dB]
172	0	78,6	78,2	99,4	225	0	80,9	80,9	104,0
173	0	78,7	78,5	99,6	226	0	80,3	80,7	102,9
174	0	79,0	78,9	99,7	227	0	80,0	80,5	103,2
175	0	80,6	80,1	99,6	228	0	80,4	80,4	102,4
176	0	80,1	80,4	98,5	229	0	80,4	80,5	102,1
177	0	79,6	80,1	100,9	230	0	80,1	80,4	102,3
178	0	81,8	81,2	102,7	231	0	80,5	80,5	102,0
179	0	81,4	81,6	102,9	232	0	80,0	80,5	103,1
180	0	80,6	81,3	100,2	233	0	80,6	80,6	102,8
181	0	80,5	80,9	101,7	234	0	80,7	80,8	102,4
182	0	80,6	80,7	101,4	235	0	80,6	80,7	102,5
183	0	81,5	81,3	100,4	236	0	81,2	81,0	103,7
184	0	80,1	81,3	101,8	237	0	80,3	81,0	101,8
185	0	81,1	81,1	102,7	238	0	79,5	80,5	101,0
186	0	81,4	81,3	102,3	239	0	79,8	80,0	101,2
187	0	80,8	81,3	102,0	240	0	79,5	79,8	101,2
188	0	80,9	81,2	100,7	241	0	79,5	79,7	99,2
189	0	80,6	80,8	102,9	242	0	81,2	80,8	102,2
190	0	81,0	81,0	105,1	243	0	79,8	80,7	100,6
191	0	81,6	81,5	104,0	244	0	80,2	80,3	101,6
192	0	81,1	81,5	103,6	245	0	80,1	80,4	101,9
193	0	80,9	81,1	103,0	246	0	79,7	80,1	100,5
194	0	80,9	81,2	102,9	247	0	79,7	80,0	100,9
195	0	81,0	81,1	103,5	248	0	79,2	79,8	99,3
196	0	81,3	81,2	102,3	249	0	80,1	80,0	100,7
197	0	80,7	81,1	102,8	250	0	80,6	80,6	101,3
198	0	80,6	80,9	102,1	251	0	81,8	81,5	102,1
199	0	82,6	82,7	106,1	252	0	81,9	82,0	101,8
200	0	84,4	84,3	106,4	253	0	81,2	81,6	100,9
201	0	81,1	83,3	101,5	254	0	80,9	81,4	101,8
202	0	81,3	82,0	103,1	255	0	80,5	81,1	103,2
203	0	81,5	81,7	103,5	256	0	80,3	80,7	102,5
204	0	80,6	81,5	101,8	257	0	80,4	80,6	106,3
205	0	80,6	80,9	103,3	258	0	80,9	80,8	103,6
206	0	80,6	80,8	102,4	259	0	80,8	80,9	102,5
207	0	80,9	81,0	102,8	260	0	82,6	82,0	104,3
208	0	81,8	81,5	103,1	261	0	81,1	82,0	102,8
209	0	80,6	81,6	101,7	262	0	80,9	81,3	102,5
210	0	80,6	80,8	100,8	263	0	81,1	81,2	103,4
211	0	80,3	80,8	102,4	264	0	80,9	81,2	103,9
212	0	79,7	80,4	101,9	265	0	80,4	81,0	101,9
213	0	79,5	80,0	100,4	266	0	79,8	80,6	100,2
214	0	80,2	80,1	102,8	267	0	80,2	80,3	102,8
215	0	81,4	81,3	105,2	268	0	79,5	80,2	101,7
216	0	80,0	81,1	102,5	269	0	79,3	79,8	100,9
217	0	80,3	80,7	103,4	270	0	80,7	80,5	102,9
218	0	79,7	80,3	101,0	271	0	80,6	80,6	101,7
219	0	79,3	80,0	101,4	272	0	80,6	80,8	103,0
220	0	78,9	79,5	99,9	273	0	80,6	80,8	100,9
221	0	78,7	79,1	100,8	274	0	80,5	80,8	98,9
222	0	79,8	79,6	99,9	275	0	85,2	84,8	104,4
223	0	80,8	80,4	102,1	276	0	80,4	84,0	100,5
224	0	80,0	80,4	102,4	277	0	79,5	82,0	100,4

Anhang C: Messergebnisse Bauabschnitt Stein

Periode	OVL	L _{Aeq} [dB]	F _{Amax} [dB]	L _{CPeak} [dB]	Periode	OVL	L _{Aeq} [dB]	F _{Amax} [dB]	L _{CPeak} [dB]
278	0	78,9	80,6	99,4	317	0	82,2	82,1	105,8
279	0	80,0	79,9	99,9	318	0	80,7	82,1	103,0
280	0	81,9	81,4	103,9	319	0	80,0	81,2	101,9
281	0	85,7	84,9	110,3	320	0	80,7	80,7	101,8
282	0	86,5	86,0	109,0	321	0	80,8	80,8	101,8
283	0	87,3	87,4	106,8	322	0	81,1	81,1	102,4
284	0	85,8	86,6	104,9	323	0	81,0	81,1	101,6
285	0	85,0	86,3	109,5	324	0	81,5	81,4	102,0
286	0	83,5	85,4	105,9	325	0	80,9	81,4	102,1
287	0	82,4	84,2	104,2	326	0	81,5	81,4	102,3
288	0	82,4	83,2	106,4	327	0	81,5	81,5	101,0
289	0	82,7	82,8	108,4	328	0	81,3	81,5	99,3
290	0	83,4	83,3	106,8	329	0	81,8	81,8	103,4
291	0	83,4	83,3	107,9	330	0	81,7	81,8	101,5
292	0	83,0	83,3	108,2	331	0	81,4	81,9	100,5
293	0	82,6	83,1	106,1	332	0	81,4	81,6	101,6
294	0	83,0	83,1	107,3	333	0	81,4	81,5	101,1
295	0	82,5	83,0	107,2	334	0	81,6	81,5	101,1
296	0	82,0	82,6	105,2	335	0	81,2	81,5	101,3
297	0	82,7	82,6	103,8	336	0	81,4	81,6	100,9
298	0	82,7	82,7	105,4	337	0	82,0	81,8	101,0
299	0	83,0	83,0	105,9	338	0	81,1	81,8	100,7
300	0	82,7	83,2	106,1	339	0	81,4	81,6	102,4
301	0	82,4	82,8	105,4	340	0	83,0	82,6	103,1
302	0	82,7	82,7	105,6	341	0	82,5	82,8	102,4
303	0	83,0	82,9	105,3	342	0	81,1	82,5	100,7
304	0	83,1	83,1	106,1	343	0	80,9	81,7	99,6
305	0	83,0	83,1	105,5	344	0	80,9	81,2	99,8
306	0	82,6	83,0	105,5	345	0	80,6	81,1	98,8
307	0	84,1	83,8	106,3	346	0	80,5	80,8	98,7
308	0	87,8	87,5	106,3	347	0	80,5	80,6	102,2
309	0	82,9	86,2	104,4	348	0	81,5	81,3	102,7
310	0	81,7	84,2	103,0	349	0	81,1	81,3	102,0
311	0	81,9	82,8	104,6	350	0	81,6	81,5	100,7
312	0	80,9	82,2	102,0	351	0	81,4	81,5	100,2
313	0	81,0	81,4	102,9	352	0	80,9	81,5	101,9
314	0	81,1	81,3	103,8	353	0	80,9	81,2	101,0
315	0	81,2	81,3	103,8	354	0	81,2	81,2	102,0
316	0	81,8	81,7	104,8					

Tab. 14-32: Stein West: Schalldruckpegelmessung: Tunnelbagger: Ausbruch Kalottensohle: Dauermessung 2

Periode	OVL	L _{Aeq} [dB]	F _{Amax} [dB]	L _{CPeak} [dB]	Periode	OVL	L _{Aeq} [dB]	F _{Amax} [dB]	L _{CPeak} [dB]
0	0	79,0	79,6	98,8	8	0	81,0	83,0	103,5
1	0	79,4	80,6	97,9	9	0	84,1	87,5	106,9
2	0	78,5	80,0	102,0	10	0	81,9	84,4	103,6
3	0	77,7	78,4	100,1	11	0	79,5	80,6	104,0
4	0	83,0	85,6	106,9	12	0	82,7	85,0	105,2
5	0	80,9	82,5	103,7	13	0	80,1	82,0	102,0
6	0	81,3	84,5	105,5	14	0	80,1	82,1	104,7
7	0	82,6	84,3	104,7	15	0	79,4	80,8	100,8

Anhang C: Messergebnisse Bauabschnitt Stein

Periode	OVL	L _{Aeq} [dB]	F _{Amax} [dB]	L _{CPeak} [dB]	Periode	OVL	L _{Aeq} [dB]	F _{Amax} [dB]	L _{CPeak} [dB]
16	0	79,2	79,9	100,4	69	0	78,3	79,8	100,9
17	0	80,6	82,0	100,5	70	0	78,3	78,8	98,8
18	0	80,0	82,8	101,8	71	0	77,7	78,3	99,9
19	0	80,6	81,8	102,5	72	0	77,9	78,8	100,6
20	0	83,5	86,6	102,8	73	0	80,0	81,7	102,1
21	0	78,9	80,6	101,7	74	0	80,5	82,3	102,2
22	0	81,0	83,4	100,8	75	0	78,2	79,3	100,1
23	0	79,9	83,3	99,4	76	0	77,3	77,8	99,5
24	0	79,0	80,4	98,7	77	0	77,5	77,7	98,1
25	0	80,4	82,7	101,7	78	0	77,7	78,5	101,1
26	0	81,6	82,7	102,4	79	0	78,5	79,1	101,6
27	0	79,5	81,3	100,9	80	0	81,4	83,5	105,8
28	0	79,1	79,6	101,3	81	0	81,0	82,8	104,9
29	0	78,7	79,1	99,7	82	0	82,6	86,2	105,7
30	0	79,0	79,5	101,2	83	0	81,2	85,5	106,4
31	0	78,7	79,2	98,8	84	0	79,4	80,2	102,3
32	0	78,7	79,4	99,4	85	0	79,1	79,4	102,2
33	0	78,7	79,2	99,3	86	0	83,1	85,8	104,9
34	0	79,1	79,6	102,6	87	0	80,5	84,2	102,0
35	0	78,5	79,4	99,1	88	0	79,0	80,1	99,4
36	0	78,4	79,7	98,6	89	0	78,0	78,6	100,0
37	0	76,7	77,9	99,1	90	0	77,3	78,1	99,6
38	0	77,0	77,9	101,2	91	0	76,9	77,6	99,3
39	0	77,5	77,8	100,3	92	0	78,0	78,4	99,8
40	0	78,4	79,1	100,4	93	0	78,6	79,0	101,2
41	0	76,8	77,8	98,4	94	0	78,6	79,2	99,4
42	0	76,5	77,1	99,1	95	0	78,7	79,3	99,2
43	0	77,4	78,8	97,6	96	0	78,5	79,2	100,7
44	0	81,0	82,5	100,2	97	0	80,4	82,3	102,7
45	0	79,6	81,7	100,1	98	0	78,2	79,5	99,8
46	0	77,2	79,2	99,1	99	0	77,1	77,8	98,6
47	0	79,5	81,5	99,8	100	0	77,3	77,8	98,9
48	0	78,7	81,9	98,7	101	0	77,4	78,0	99,3
49	0	78,0	81,1	99,0	102	0	77,3	77,6	99,5
50	0	79,6	81,5	98,9	103	0	77,9	78,6	98,7
51	0	78,1	79,4	98,9	104	0	78,2	79,4	100,5
52	0	78,8	80,9	99,5	105	0	77,9	78,3	99,3
53	0	78,6	79,6	99,2	106	0	78,2	78,7	99,0
54	0	78,2	80,6	98,9	107	0	77,7	78,5	100,2
55	0	79,6	81,2	99,6	108	0	77,9	78,7	100,7
56	0	78,2	78,7	98,8	109	0	78,4	79,1	101,1
57	0	78,3	78,7	99,2	110	0	82,2	83,9	104,5
58	0	79,2	80,2	100,9	111	0	80,8	83,6	102,5
59	0	78,3	78,9	100,0	112	0	80,7	82,7	102,3
60	0	79,0	79,7	100,1	113	0	78,5	81,7	98,2
61	0	81,4	83,9	103,2	114	0	80,3	81,5	103,7
62	0	79,2	80,2	100,5	115	0	82,8	84,3	103,3
63	0	78,5	78,9	98,3	116	0	80,4	82,7	102,2
64	0	78,8	79,6	98,8	117	0	79,6	80,7	102,8
65	0	80,1	81,9	102,8	118	0	80,7	81,9	102,5
66	0	79,2	80,7	98,4	119	0	79,3	81,5	101,2
67	0	78,1	79,4	99,3	120	0	78,8	79,6	99,8
68	0	77,9	78,6	98,6	121	0	79,0	80,0	102,0

Anhang C: Messergebnisse Bauabschnitt Stein

Periode	OVL	L _{Aeq} [dB]	F _{Amax} [dB]	L _{CPeak} [dB]	Periode	OVL	L _{Aeq} [dB]	F _{Amax} [dB]	L _{CPeak} [dB]
122	0	81,3	82,6	103,1	175	0	80,2	81,7	102,2
123	0	84,3	87,6	105,3	176	0	80,5	83,0	102,9
124	0	83,1	87,0	103,9	177	0	79,2	79,9	103,0
125	0	81,7	83,1	103,6	178	0	79,1	80,0	99,4
126	0	84,2	88,8	108,8	179	0	82,1	85,4	104,2
127	0	83,7	87,4	104,5	180	0	81,3	84,8	104,5
128	0	86,2	88,7	104,8	181	0	83,9	86,0	106,6
129	0	82,1	84,2	102,2	182	0	80,5	82,2	104,3
130	0	79,5	80,9	99,5	183	0	81,6	83,9	104,1
131	0	81,3	83,6	100,2	184	0	82,0	84,0	104,3
132	0	78,3	80,9	99,9	185	0	82,9	85,0	104,4
133	0	78,5	79,1	98,1	186	0	82,5	86,7	105,6
134	0	79,1	79,6	101,7	187	0	85,2	88,3	105,8
135	0	81,7	82,7	104,0	188	0	82,2	82,9	107,7
136	0	79,8	82,3	102,4	189	0	79,1	81,5	106,6
137	0	80,6	82,1	102,1	190	0	83,0	85,6	104,3
138	0	80,3	82,1	101,4	191	0	85,5	86,8	108,2
139	0	79,9	80,9	100,8	192	0	83,1	84,8	108,6
140	0	79,1	80,9	101,0	193	0	81,7	84,7	106,6
141	0	82,6	84,2	103,0	194	0	81,8	84,5	103,9
142	0	80,3	82,3	103,6	195	0	81,6	83,5	106,1
143	0	79,8	81,1	101,1	196	0	81,6	84,0	105,1
144	0	80,0	81,0	100,5	197	0	82,5	85,5	105,4
145	0	79,5	80,4	101,4	198	0	82,6	84,3	107,6
146	0	80,6	82,7	105,6	199	0	81,8	83,0	104,6
147	0	81,7	82,6	107,4	200	0	81,7	83,6	105,3
148	0	80,2	81,4	102,3	201	0	78,6	79,7	102,8
149	0	80,8	82,1	102,2	202	0	80,7	83,2	106,5
150	0	79,1	80,5	99,5	203	0	79,7	80,9	102,1
151	0	78,1	79,5	99,5	204	0	80,8	81,9	105,4
152	0	77,8	79,0	104,4	205	0	80,2	82,0	105,6
153	0	77,0	78,3	102,9	206	0	79,6	80,8	105,5
154	0	76,6	77,2	100,6	207	0	80,0	80,9	100,6
155	0	80,3	81,6	105,2	208	0	81,6	84,1	104,0
156	0	78,7	79,7	105,1	209	0	79,5	81,9	100,4
157	0	80,4	82,7	104,5	210	0	78,0	78,8	105,6
158	0	80,0	82,1	107,0	211	0	78,4	79,3	108,9
159	0	80,3	81,7	104,6	212	0	80,9	82,5	107,8
160	0	83,5	84,8	105,1	213	0	80,4	82,2	103,6
161	0	80,4	81,4	101,7	214	0	82,3	84,9	108,8
162	0	81,5	84,0	102,2	215	0	80,8	81,5	106,0
163	0	81,7	83,0	102,4	216	0	80,2	81,1	104,1
164	0	80,6	83,7	101,3	217	0	81,6	83,1	102,8
165	0	81,6	83,1	103,1	218	0	78,9	80,3	102,4
166	0	79,7	81,2	100,8	219	0	84,3	87,7	107,1
167	0	84,9	86,8	105,6	220	0	81,1	82,5	102,8
168	0	83,4	85,4	103,6	221	0	80,5	81,9	101,3
169	0	80,3	81,9	105,6	222	0	79,3	81,1	102,6
170	0	80,1	82,7	106,8	223	0	78,2	79,4	100,6
171	0	83,9	85,6	104,6	224	0	78,7	79,5	105,6
172	0	81,6	85,8	105,8	225	0	78,6	79,3	104,8
173	0	84,3	88,4	108,3	226	0	79,6	80,4	103,9
174	0	82,6	85,2	105,3	227	0	78,7	79,3	99,5

Periode	OVL	L _{Aeq} [dB]	F _{Amax} [dB]	L _{CPeak} [dB]	Periode	OVL	L _{Aeq} [dB]	F _{Amax} [dB]	L _{CPeak} [dB]
228	0	78,5	79,1	100,0	265	0	88,8	92,3	110,0
229	0	77,8	78,2	100,1	266	0	79,9	83,2	102,3
230	0	76,6	77,8	98,5	267	0	83,1	84,7	105,0
231	0	76,6	77,1	98,5	268	0	78,3	80,5	101,3
232	0	76,8	77,6	98,0	269	0	78,8	79,6	100,8
233	0	76,9	77,7	98,3	270	0	78,5	79,3	98,4
234	0	76,7	77,5	99,8	271	0	78,4	78,9	98,2
235	0	76,7	77,3	99,6	272	0	78,6	79,2	99,7
236	0	76,5	77,5	100,6	273	0	78,8	79,8	99,7
237	0	79,0	80,7	106,1	274	0	79,0	79,9	99,4
238	0	79,5	80,6	105,0	275	0	79,1	79,9	101,3
239	0	78,1	79,7	103,7	276	0	77,6	78,5	98,9
240	0	78,8	79,6	103,7	277	0	76,2	77,1	98,5
241	0	79,3	80,5	103,1	278	0	77,2	78,4	100,6
242	0	79,5	80,5	105,1	279	0	77,0	78,6	100,1
243	0	80,1	83,7	102,2	280	0	76,2	76,6	100,1
244	0	79,6	83,6	99,9	281	0	77,4	78,4	98,4
245	0	78,1	80,2	98,9	282	0	76,8	77,5	99,3
246	0	77,5	78,1	99,3	283	0	76,8	77,6	100,2
247	0	81,7	84,6	104,9	284	0	77,3	78,6	99,8
248	0	82,3	83,3	104,8	285	0	77,9	79,2	98,7
249	0	84,9	88,9	107,7	286	0	77,3	77,8	97,8
250	0	80,0	85,5	103,5	287	0	78,3	78,8	99,3
251	0	79,3	81,3	101,1	288	0	77,6	78,4	97,8
252	0	79,4	81,3	103,0	289	0	77,7	79,5	99,7
253	0	79,9	81,0	102,8	290	0	77,3	79,1	98,4
254	0	81,2	82,2	103,2	291	0	77,1	78,2	99,5
255	0	80,5	82,3	100,6	292	0	77,3	78,4	98,7
256	0	78,0	80,9	98,3	293	0	76,6	77,0	98,0
257	0	81,7	84,6	102,4	294	0	76,4	77,1	97,7
258	0	84,5	85,6	104,5	295	0	76,2	77,3	97,2
259	0	81,0	83,4	104,5	296	0	78,9	82,1	100,8
260	0	78,8	84,6	106,6	297	0	77,4	79,8	97,9
261	0	86,4	88,5	106,4	298	0	81,6	84,2	104,2
262	0	81,8	85,1	103,7	299	0	83,3	86,0	106,6
263	0	85,6	88,0	107,0	300	0	82,7	85,4	104,8
264	0	83,2	86,5	104,5					

Tab. 14-33: Stein West: Schalldruckpegelmessung: Tunnelbagger: Ausbruch Sohle: Dauermessung 3

Periode	OVL	L _{Aeq} [dB]	F _{Amax} [dB]	L _{CPeak} [dB]	Periode	OVL	L _{Aeq} [dB]	F _{Amax} [dB]	L _{CPeak} [dB]
0	0	80,5	83,5	103,2	9	0	80,3	86,9	105,9
1	0	81,2	83,1	103,4	10	0	89,8	93,0	109,7
2	0	81,4	82,4	103,7	11	0	82,5	85,1	105,4
3	0	79,7	81,8	100,2	12	0	81,0	83,3	102,7
4	0	77,3	78,3	97,8	13	0	85,2	87,5	105,8
5	0	78,5	81,6	99,4	14	0	83,4	85,9	104,8
6	0	82,4	85,8	104,4	15	0	82,4	83,9	100,0
7	0	78,8	81,0	101,2	16	0	80,0	81,2	100,2
8	0	82,2	84,1	103,5	17	0	78,3	80,1	99,2

Anhang C: Messergebnisse Bauabschnitt Stein

Periode	OVL	L _{Aeq} [dB]	F _{Amax} [dB]	L _{CPeak} [dB]	Periode	OVL	L _{Aeq} [dB]	F _{Amax} [dB]	L _{CPeak} [dB]
18	0	78,8	80,5	101,2	71	0	83,0	84,5	102,9
19	0	79,1	80,4	100,3	72	0	80,9	83,9	101,1
20	0	77,3	78,3	97,7	73	0	79,5	82,0	101,1
21	0	77,8	79,0	97,7	74	0	78,3	80,2	99,6
22	0	78,5	79,5	98,5	75	0	78,4	80,1	98,8
23	0	77,1	78,5	99,2	76	0	78,3	79,8	97,6
24	0	78,8	81,4	101,8	77	0	78,0	80,7	99,6
25	0	79,9	81,3	100,9	78	0	81,5	82,2	101,1
26	0	77,7	79,6	98,8	79	0	78,6	80,4	98,6
27	0	78,5	80,3	97,5	80	0	77,4	78,8	99,1
28	0	77,9	79,7	98,7	81	0	80,8	83,8	101,2
29	0	79,8	81,4	97,0	82	0	83,3	84,6	103,1
30	0	85,3	88,3	105,4	83	0	81,0	82,7	102,4
31	0	83,6	88,3	105,4	84	0	82,7	83,6	102,6
32	0	79,7	82,0	101,9	85	0	83,1	84,6	102,4
33	0	82,3	84,0	99,9	86	0	80,9	83,7	101,0
34	0	79,2	81,8	99,8	87	0	80,3	81,9	100,7
35	0	79,6	80,7	97,5	88	0	84,0	86,1	101,3
36	0	80,6	82,6	99,5	89	0	81,9	84,2	102,7
37	0	78,6	81,9	99,1	90	0	83,9	86,3	104,9
38	0	79,7	81,6	99,7	91	0	80,7	82,6	102,0
39	0	78,8	80,6	99,4	92	0	78,9	81,0	100,8
40	0	81,5	83,5	101,8	93	0	79,2	79,6	100,1
41	0	83,5	86,7	105,0	94	0	81,0	82,8	101,2
42	0	86,9	89,2	107,0	95	0	82,3	84,0	104,2
43	0	85,0	88,5	106,5	96	0	79,5	82,7	100,1
44	0	83,4	86,6	105,9	97	0	78,6	79,5	100,6
45	0	87,9	89,8	105,8	98	0	81,0	83,6	101,7
46	0	80,6	85,5	103,7	99	0	82,0	84,5	101,6
47	0	84,8	86,0	104,0	100	0	81,2	82,8	101,9
48	0	81,5	83,6	103,4	101	0	80,9	82,9	99,8
49	0	83,2	84,9	103,6	102	0	79,0	83,0	97,9
50	0	81,7	83,8	103,6	103	0	77,2	77,8	98,4
51	0	79,5	81,2	101,1	104	0	78,2	81,6	97,5
52	0	80,0	81,4	101,1	105	0	80,9	82,6	99,5
53	0	78,3	79,9	99,7	106	0	79,9	83,3	98,4
54	0	78,5	80,0	99,3	107	0	78,6	82,4	99,4
55	0	78,6	81,5	101,0	108	0	79,0	81,5	100,3
56	0	85,0	88,0	105,6	109	0	78,0	79,1	97,7
57	0	79,9	81,2	101,3	110	0	79,8	81,9	101,8
58	0	80,0	80,7	100,5	111	0	77,1	79,4	98,1
59	0	79,1	79,9	97,6	112	0	77,1	78,1	97,2
60	0	80,6	82,5	99,9	113	0	78,3	79,8	99,2
61	0	78,3	78,9	99,8	114	0	78,1	79,9	100,0
62	0	78,3	78,9	99,6	115	0	85,4	87,7	104,6
63	0	78,6	79,3	100,1	116	0	79,4	82,8	102,7
64	0	78,3	79,2	99,1	117	0	80,7	81,9	102,2
65	0	77,1	79,1	98,7	118	0	78,7	79,6	98,9
66	0	77,5	78,7	96,8	119	0	81,3	83,7	102,1
67	0	76,1	77,1	99,0	120	0	80,9	83,4	103,0
68	0	76,3	77,1	98,5	121	0	81,9	83,4	103,4
69	0	76,3	77,1	97,0	122	0	80,9	82,8	100,4
70	0	78,7	80,0	100,4	123	0	84,7	86,2	104,6

Anhang C: Messergebnisse Bauabschnitt Stein

Periode	OVL	L _{Aeq} [dB]	F _{Amax} [dB]	L _{CPeak} [dB]	Periode	OVL	L _{Aeq} [dB]	F _{Amax} [dB]	L _{CPeak} [dB]
124	0	81,7	83,8	103,9	177	0	81,8	83,8	101,8
125	0	81,1	83,5	103,1	178	0	78,7	80,1	100,9
126	0	82,4	85,3	103,1	179	0	85,4	88,9	109,4
127	0	86,8	89,2	105,3	180	0	81,2	82,4	104,0
128	0	83,4	86,9	104,6	181	0	80,4	81,6	101,3
129	0	84,1	85,7	104,1	182	0	79,9	81,7	100,8
130	0	82,3	85,0	105,3	183	0	78,6	79,6	98,4
131	0	78,4	79,8	98,3	184	0	79,9	82,0	100,3
132	0	78,6	80,0	98,4	185	0	82,8	84,3	104,6
133	0	78,3	78,8	97,9	186	0	83,1	85,3	104,3
134	0	76,8	78,6	97,3	187	0	80,6	82,6	103,0
135	0	76,5	77,0	97,7	188	0	81,0	82,7	100,9
136	0	79,8	82,2	102,3	189	0	78,8	80,1	100,0
137	0	79,1	81,6	103,2	190	0	78,4	79,9	98,2
138	0	82,6	85,0	106,6	191	0	79,0	80,4	100,6
139	0	79,4	81,6	103,0	192	0	82,2	84,1	103,8
140	0	80,9	82,3	101,8	193	0	79,0	81,0	101,0
141	0	81,2	82,9	102,2	194	0	79,8	83,0	99,7
142	0	80,2	81,9	101,4	195	0	81,4	83,5	99,9
143	0	79,4	80,9	101,5	196	0	78,5	79,9	99,7
144	0	77,9	79,0	97,8	197	0	76,9	78,2	99,0
145	0	77,2	77,8	98,3	198	0	77,3	77,7	97,1
146	0	81,5	84,5	105,0	199	0	76,8	77,4	97,4
147	0	79,6	80,7	102,2	200	0	76,7	77,3	97,5
148	0	81,0	82,3	100,7	201	0	77,5	80,9	99,0
149	0	82,1	83,3	103,2	202	0	79,8	82,4	100,1
150	0	80,9	83,6	100,6	203	0	79,5	80,6	101,3
151	0	77,6	80,0	96,8	204	0	79,9	80,6	102,4
152	0	78,4	79,9	97,9	205	0	81,5	82,8	104,0
153	0	77,0	78,5	97,1	206	0	82,2	84,3	103,5
154	0	77,1	78,9	97,8	207	0	79,6	81,6	101,9
155	0	77,5	78,6	96,9	208	0	78,5	79,1	98,9
156	0	77,0	78,8	97,7	209	0	78,1	79,2	99,3
157	0	83,6	86,8	106,0	210	0	77,7	79,2	99,0
158	0	82,8	87,8	105,0	211	0	78,8	79,8	101,9
159	0	84,1	87,4	104,2	212	0	82,2	83,4	102,4
160	0	83,8	87,0	105,3	213	0	80,2	82,8	102,2
161	0	82,0	84,9	104,2	214	0	79,5	80,3	102,5
162	0	80,6	83,6	102,2	215	0	79,3	80,8	103,0
163	0	82,9	84,8	102,3	216	0	78,7	79,3	100,6
164	0	80,1	81,2	100,3	217	0	81,6	83,2	100,9
165	0	80,0	81,2	99,5	218	0	80,8	82,8	101,1
166	0	80,9	82,7	102,5	219	0	79,8	81,9	100,8
167	0	81,4	82,9	103,6	220	0	82,4	86,7	108,1
168	0	83,5	87,9	108,5	221	0	81,9	85,8	105,1
169	0	83,6	87,6	105,4	222	0	87,4	93,1	111,7
170	0	83,4	86,0	104,9	223	0	86,6	93,1	110,1
171	0	82,6	84,1	103,9	224	0	83,0	85,9	102,9
172	0	83,6	86,9	106,6	225	0	79,3	81,5	99,2
173	0	82,6	84,2	104,3	226	0	79,8	80,8	100,2
174	0	82,7	85,5	104,1	227	0	79,9	81,7	102,3
175	0	81,6	83,1	103,2	228	0	78,9	80,7	98,2
176	0	81,2	83,1	102,7	229	0	76,8	77,8	96,7

Periode	OVL	L _{Aeq} [dB]	F _{Amax} [dB]	L _{CPeak} [dB]	Periode	OVL	L _{Aeq} [dB]	F _{Amax} [dB]	L _{CPeak} [dB]
230	0	77,3	78,2	97,6	272	0	76,6	77,4	97,3
231	0	80,8	83,2	97,5	273	0	76,3	77,1	98,2
232	0	77,6	80,4	100,2	274	0	76,8	77,6	97,9
233	0	78,8	82,2	99,4	275	0	78,4	79,7	98,9
234	0	80,7	82,4	98,4	276	0	78,6	79,7	99,2
235	0	85,6	88,5	102,6	277	0	76,5	78,5	97,3
236	0	88,8	93,4	112,3	278	0	76,3	77,0	97,2
237	0	86,7	92,1	107,6	279	0	76,1	77,2	98,6
238	0	85,1	87,7	106,3	280	0	77,5	78,0	97,9
239	0	86,4	88,7	105,8	281	0	77,9	78,6	98,9
240	0	85,3	87,3	104,4	282	0	77,3	78,3	98,5
241	0	87,4	91,5	107,9	283	0	76,4	77,9	98,8
242	0	86,0	90,7	110,1	284	0	76,9	78,5	96,8
243	0	84,6	90,2	108,3	285	0	77,1	78,0	96,7
244	0	81,8	84,0	102,6	286	0	76,4	78,5	97,1
245	0	85,6	88,3	104,4	287	0	78,2	80,0	97,9
246	0	83,8	87,8	105,4	288	0	76,9	77,6	98,2
247	0	89,1	93,3	111,6	289	0	77,6	79,2	98,9
248	0	82,7	86,4	104,1	290	0	77,6	78,9	98,0
249	0	79,9	83,9	102,0	291	0	81,0	83,6	102,1
250	0	86,0	90,1	108,1	292	0	80,0	83,1	103,0
251	0	83,6	86,3	106,5	293	0	84,9	86,7	105,3
252	0	86,4	90,3	109,6	294	0	83,8	86,4	104,5
253	0	81,4	85,3	104,6	295	0	84,5	88,7	107,0
254	0	84,6	87,8	105,3	296	0	83,4	85,8	105,2
255	0	82,3	83,7	103,5	297	0	85,2	88,0	106,9
256	0	81,8	83,3	101,9	298	0	83,6	87,6	106,9
257	0	79,7	80,8	100,5	299	0	85,0	87,1	105,3
258	0	80,5	82,9	103,9	300	0	82,5	86,5	104,7
259	0	79,0	81,2	98,4	301	0	81,1	82,2	102,0
260	0	78,3	82,4	102,7	302	0	85,1	86,7	104,9
261	0	81,7	83,0	102,3	303	0	87,0	91,2	102,0
262	0	83,9	86,3	102,8	304	0	86,6	91,3	102,5
263	0	78,8	83,5	99,8	305	0	80,8	83,2	101,7
264	0	77,6	78,1	97,4	306	0	87,1	90,1	106,2
265	0	78,1	78,9	97,9	307	0	86,0	87,4	105,5
266	0	77,6	78,4	97,4	308	0	80,6	83,5	102,7
267	0	77,8	78,6	98,4	309	0	80,4	81,4	103,3
268	0	78,7	79,3	98,3	310	0	80,6	82,6	103,1
269	0	78,3	79,3	98,3	311	0	78,6	79,2	100,5
270	0	78,6	79,6	99,7	312	0	80,4	81,3	102,0
271	0	77,8	78,9	98,4	313	0	80,6	81,5	101,3

Tab. 14-34: Stein West: Schalldruckpegelmessung: Tunnelbagger: Ausbruch Sohle: Dauermessung 4

Schalldruckpegel			
<i>Messung 1</i>		<i>Messung 2</i>	
dB (A)	dB (C)	dB (A)	dB (C)
80,9	93,1	78,3	87,4
80,9	92,1	80,1	88,9
80,6	91,9	81,9	94,9
81,6	91,3	78,0	89,5
77,5	87,3	78,3	88,4
76,4	87,0	78,4	87,9
76,2	87,1	78,3	88,5
76,2	87,2	78,8	89,1
76,0	86,8	76,2	87,1
76,5	86,7	78,4	90,4
76,3	86,8	78,8	88,4
76,7	86,9	81,0	92,3
76,1	86,6	82,7	91,8
76,3	86,5	82,5	89,9
80,0	93,2	77,5	85,8
80,8	92,9	77,7	89,9
80,4	92,4	77,9	88,7
80,3	91,6	81,7	90,5
80,7	97,0	83,6	91,5
80,4	94,5	77,0	89,9
81,1	93,5	80,9	90,9
80,2	92,7	80,5	90,8
80,6	92,6	83,3	92,4
82,9	96,4	81,9	90,8
81,5	93,7	80,3	90,9
80,7	92,8	81,4	91,3
81,4	92,4	80,4	90,5
81,8	91,6	78,8	90,9
81,8	90,6	78,2	89,1
80,7	88,3	80,0	88,8
		78,0	89,0
		92,2	98,4
		83,3	92,4
		80,7	93,1
		80,2	90,5
		83,6	91,4
		76,6	85,8
		76,6	88,3
		77,7	87,2
		76,8	86,4
		82,2	93,3
		81,8	91,4

Tab. 14-35: Stein West: Schalldruckpegelmessung: Tunnelbagger

Periode	OVL	L _{Aeq} [dB]	F _{Amax} [dB]	L _{CPeak} [dB]	Periode	OVL	L _{Aeq} [dB]	F _{Amax} [dB]	L _{CPeak} [dB]
0	0	82,3	98,4	102,2	4	0	82,9	86,3	103,0
1	0	85,3	94,3	104,2	5	0	85,8	85,5	104,2
2	0	86,5	90,9	104,8	6	0	86,2	86,0	103,7
3	0	84,8	88,7	103,0	7	0	82,5	86,0	103,0

Anhang C: Messergebnisse Bauabschnitt Stein

Periode	OVL	L _{Aeq} [dB]	F _{Amax} [dB]	L _{CPeak} [dB]	Periode	OVL	L _{Aeq} [dB]	F _{Amax} [dB]	L _{CPeak} [dB]
8	0	84,5	84,6	103,4	61	0	84,1	86,1	104,0
9	0	86,1	85,6	103,6	62	0	83,7	84,8	102,9
10	0	85,8	86,0	104,1	63	0	85,5	85,2	103,4
11	0	81,5	85,5	101,8	64	0	86,0	85,7	105,0
12	0	85,6	85,2	104,9	65	0	84,4	85,6	102,8
13	0	89,1	88,4	104,7	66	0	81,9	84,8	101,2
14	0	86,7	88,5	105,6	67	0	83,6	83,6	103,0
15	0	83,1	86,9	102,2	68	0	85,0	84,6	103,4
16	0	85,0	85,1	103,5	69	0	85,0	85,1	102,3
17	0	85,1	85,2	104,1	70	0	81,5	84,7	101,0
18	0	83,8	85,4	103,4	71	0	82,4	82,8	101,4
19	0	81,8	84,0	102,0	72	0	84,4	83,9	102,4
20	0	84,7	84,3	102,2	73	0	84,8	84,6	102,1
21	0	85,1	84,9	103,5	74	0	82,9	84,6	101,4
22	0	85,0	85,2	103,0	75	0	82,2	83,4	101,8
23	0	82,9	84,8	102,3	76	0	84,6	84,2	102,8
24	0	84,7	84,5	103,2	77	0	84,7	84,6	103,1
25	0	85,8	85,4	104,0	78	0	83,7	84,8	102,8
26	0	85,6	85,8	104,0	79	0	81,4	83,7	100,8
27	0	82,4	85,4	101,6	80	0	83,5	83,4	101,1
28	0	84,4	84,4	102,3	81	0	84,7	84,3	101,2
29	0	85,5	85,1	103,7	82	0	84,4	84,6	103,1
30	0	85,6	85,5	102,9	83	0	81,6	84,2	101,3
31	0	82,3	85,4	102,9	84	0	83,0	83,1	101,8
32	0	81,7	83,5	103,2	85	0	86,4	85,8	104,8
33	0	83,9	83,6	103,0	86	0	87,4	86,9	103,5
34	0	84,9	84,5	103,5	87	0	84,5	87,0	102,2
35	0	83,5	84,8	102,5	88	0	83,8	85,3	103,0
36	0	80,6	83,5	101,9	89	0	88,4	87,9	106,5
37	0	83,2	83,1	104,0	90	0	84,9	87,3	104,2
38	0	84,7	84,2	103,0	91	0	83,6	86,0	103,1
39	0	84,5	84,6	103,5	92	0	84,4	84,7	103,0
40	0	80,6	84,2	101,1	93	0	86,3	86,1	105,0
41	0	83,3	83,2	101,9	94	0	85,5	86,1	104,1
42	0	84,5	84,1	102,4	95	0	84,4	85,7	102,7
43	0	84,7	84,6	103,0	96	0	81,8	84,7	101,6
44	0	82,0	84,5	101,8	97	0	84,9	84,5	103,4
45	0	82,2	83,0	102,1	98	0	86,3	85,9	104,8
46	0	84,2	83,8	102,6	99	0	85,1	85,9	103,3
47	0	84,9	84,6	104,0	100	0	81,8	85,3	102,3
48	0	84,0	84,9	102,2	101	0	83,4	83,6	103,9
49	0	82,6	84,0	101,4	102	0	84,4	84,2	103,8
50	0	84,4	84,1	102,6	103	0	84,9	84,7	103,9
51	0	84,9	84,6	103,3	104	0	82,1	84,6	101,4
52	0	84,5	84,8	104,6	105	0	82,4	83,1	102,2
53	0	82,1	84,4	102,8	106	0	84,6	84,1	103,6
54	0	83,9	83,9	103,8	107	0	85,0	84,9	103,2
55	0	84,8	84,5	103,1	108	0	83,5	84,9	102,9
56	0	85,1	85,0	105,4	109	0	82,3	83,8	102,7
57	0	83,5	84,9	103,7	110	0	84,2	83,9	103,1
58	0	84,1	84,2	104,1	111	0	84,7	84,5	101,9
59	0	86,2	85,8	104,4	112	0	84,4	84,8	101,9
60	0	86,1	86,1	104,2	113	0	82,0	84,2	100,7

Anhang C: Messergebnisse Bauabschnitt Stein

Periode	OVL	L _{Aeq} [dB]	F _{Amax} [dB]	L _{CPeak} [dB]	Periode	OVL	L _{Aeq} [dB]	F _{Amax} [dB]	L _{CPeak} [dB]
114	0	84,3	84,1	103,0	167	0	83,1	84,9	102,0
115	0	85,3	84,9	104,2	168	0	83,8	84,1	101,7
116	0	85,4	85,5	102,9	169	0	84,6	84,5	102,0
117	0	81,9	85,1	101,3	170	0	85,5	85,2	104,0
118	0	83,6	83,7	101,1	171	0	82,2	85,2	103,1
119	0	84,7	84,4	105,1	172	0	83,9	83,9	103,6
120	0	85,2	85,0	102,5	173	0	84,7	84,4	102,3
121	0	82,2	84,9	101,9	174	0	85,2	85,0	103,7
122	0	83,1	83,4	102,3	175	0	82,1	85,0	102,0
123	0	85,1	84,7	102,7	176	0	82,3	83,2	103,1
124	0	87,3	86,5	104,0	177	0	84,6	84,1	103,7
125	0	86,0	86,7	104,2	178	0	85,5	85,1	104,9
126	0	87,5	87,5	103,3	179	0	83,6	85,2	103,2
127	0	87,4	87,6	104,3	180	0	82,6	84,0	103,4
128	0	90,0	89,7	106,7	181	0	84,6	84,3	104,3
129	0	86,3	88,9	103,1	182	0	85,2	85,0	104,9
130	0	86,7	87,3	103,2	183	0	83,8	85,1	103,4
131	0	87,7	87,6	104,2	184	0	82,0	83,9	100,9
132	0	87,4	87,9	104,8	185	0	84,4	84,1	103,1
133	0	87,1	87,7	104,7	186	0	84,9	84,7	103,6
134	0	86,5	87,2	102,6	187	0	84,0	85,0	102,9
135	0	87,5	87,4	105,1	188	0	80,8	83,9	102,3
136	0	86,4	87,3	104,3	189	0	83,7	83,4	102,6
137	0	87,1	87,3	105,3	190	0	84,8	84,4	103,7
138	0	84,9	86,8	103,6	191	0	84,4	84,8	103,1
139	0	87,9	87,3	104,2	192	0	80,3	84,0	100,8
140	0	86,1	87,3	103,8	193	0	83,7	83,3	102,9
141	0	86,0	86,6	102,9	194	0	85,0	84,4	104,2
142	0	83,3	86,2	102,3	195	0	84,3	84,7	101,7
143	0	84,5	84,7	106,3	196	0	80,3	84,1	100,6
144	0	85,3	85,1	105,0	197	0	83,7	83,2	102,7
145	0	85,5	85,4	103,6	198	0	84,4	84,0	104,7
146	0	83,7	85,4	102,7	199	0	84,4	84,5	103,3
147	0	85,0	84,9	104,5	200	0	80,8	84,2	101,0
148	0	85,9	85,6	104,3	201	0	82,8	82,8	102,4
149	0	85,7	85,7	105,3	202	0	84,4	84,0	102,9
150	0	84,5	85,9	103,3	203	0	85,2	84,8	103,1
151	0	83,6	84,8	103,5	204	0	81,9	84,8	102,0
152	0	85,5	85,1	103,1	205	0	82,5	83,0	102,0
153	0	85,6	85,5	103,1	206	0	84,7	84,2	104,3
154	0	85,0	85,7	105,2	207	0	85,1	84,9	102,7
155	0	84,0	84,9	103,4	208	0	82,4	84,9	101,7
156	0	84,6	84,7	103,2	209	0	82,9	83,4	102,5
157	0	85,2	85,0	103,4	210	0	84,4	84,1	102,3
158	0	84,4	85,3	103,0	211	0	85,0	84,8	103,2
159	0	83,1	84,4	102,3	212	0	82,8	84,9	102,7
160	0	85,3	84,8	104,1	213	0	82,3	83,3	102,4
161	0	85,2	85,2	104,4	214	0	85,1	84,6	102,7
162	0	84,8	85,4	103,1	215	0	85,2	85,1	105,7
163	0	81,6	84,7	101,0	216	0	83,0	85,2	103,0
164	0	84,9	84,6	104,0	217	0	81,2	83,6	102,9
165	0	85,6	85,2	104,1	218	0	84,2	83,8	103,1
166	0	85,0	85,3	104,0	219	0	85,0	84,6	103,0

Periode	OVL	L _{Aeq} [dB]	F _{Amax} [dB]	L _{CPeak} [dB]	Periode	OVL	L _{Aeq} [dB]	F _{Amax} [dB]	L _{CPeak} [dB]
220	0	83,4	84,7	101,6	270	0	83,6	84,2	102,7
221	0	81,0	83,5	101,7	271	0	85,5	85,2	103,9
222	0	84,3	83,8	103,1	272	0	85,4	85,4	103,7
223	0	84,8	84,6	103,4	273	0	84,7	85,6	103,7
224	0	84,0	84,8	102,9	274	0	83,0	84,6	101,9
225	0	81,0	83,9	100,5	275	0	84,3	84,2	102,1
226	0	83,8	83,6	102,0	276	0	85,0	84,7	103,1
227	0	85,0	84,5	103,0	277	0	86,3	85,9	104,4
228	0	84,6	84,9	103,1	278	0	82,7	85,7	101,5
229	0	80,6	84,3	101,9	279	0	87,5	87,2	105,3
230	0	83,7	83,5	102,9	280	0	85,5	87,1	104,0
231	0	85,0	84,5	103,4	281	0	86,2	86,5	104,2
232	0	84,9	85,0	102,7	282	0	83,7	86,1	102,4
233	0	80,9	84,6	100,5	283	0	84,1	84,7	101,8
234	0	83,5	83,4	103,5	284	0	85,6	85,2	103,8
235	0	84,7	84,4	102,8	285	0	85,3	85,6	102,7
236	0	85,3	85,1	103,9	286	0	81,1	85,1	101,4
237	0	81,3	84,9	102,1	287	0	85,6	85,0	104,0
238	0	83,7	83,7	103,3	288	0	85,8	85,8	103,8
239	0	85,1	84,7	104,1	289	0	86,0	86,1	103,5
240	0	85,4	85,3	104,4	290	0	81,3	85,7	101,5
241	0	81,5	85,1	101,6	291	0	84,0	84,0	101,8
242	0	83,2	83,4	103,3	292	0	85,0	84,7	102,3
243	0	85,1	84,7	105,1	293	0	88,6	87,9	105,7
244	0	85,5	85,3	104,0	294	0	85,3	87,7	103,3
245	0	82,0	85,2	104,3	295	0	84,5	86,3	102,1
246	0	82,8	83,3	102,9	296	0	84,8	85,2	103,0
247	0	85,0	84,5	103,1	297	0	85,8	85,6	103,8
248	0	85,6	85,3	104,4	298	0	82,2	85,5	101,6
249	0	82,6	85,3	101,7	299	0	85,3	85,1	103,7
250	0	82,8	83,6	102,9	300	0	85,1	85,1	102,5
251	0	84,8	84,4	103,3	301	0	85,8	85,7	104,0
252	0	85,3	85,1	103,1	302	0	84,0	85,8	101,8
253	0	83,0	85,1	102,8	303	0	82,5	84,4	101,4
254	0	82,3	83,7	103,9	304	0	86,8	86,1	105,5
255	0	84,8	84,4	105,0	305	0	86,5	86,4	103,2
256	0	85,1	84,9	104,3	306	0	83,2	86,3	102,3
257	0	83,3	85,0	102,9	307	0	83,3	84,4	103,8
258	0	82,0	83,6	102,8	308	0	94,2	94,0	115,2
259	0	84,7	84,2	102,8	309	0	87,8	94,0	112,2
260	0	85,6	85,2	104,6	310	0	82,9	90,8	102,9
261	0	83,8	85,4	104,4	311	0	82,0	87,4	102,0
262	0	81,9	84,0	103,2	312	0	85,0	85,1	102,4
263	0	84,8	84,4	104,9	313	0	85,9	85,7	103,9
264	0	85,2	84,9	103,4	314	0	83,9	85,8	104,1
265	0	84,1	85,2	103,3	315	0	82,3	84,3	102,0
266	0	81,7	84,1	101,5	316	0	96,0	95,5	119,2
267	0	84,7	84,7	104,3	317	0	85,6	92,9	103,5
268	0	85,7	85,2	104,1	318	0	83,6	89,7	102,9
269	0	84,0	85,2	103,6	319	0	81,9	86,8	102,8

Tab. 14-36: Stein West: Schalldruckpegelmessung: Spritzen: Dauermessung 1

Periode	OVL	L_{Aeq} [dB]	F_{Amax} [dB]	L_{CPeak} [dB]
0	0	87,6	88,1	107,1
1	0	89,1	88,7	107,3
2	0	89,6	89,3	107,5
3	0	90,4	90,0	107,4
4	0	87,2	90,0	106,3
5	0	87,5	88,3	106,8
6	0	89,4	89,0	107,9
7	0	89,8	89,6	107,9
8	0	90,5	90,3	109,5
9	0	87,7	90,2	107,5
10	0	87,5	88,6	108,7
11	0	89,5	89,1	108,4
12	0	89,9	89,7	109,1
13	0	90,5	90,4	108,7
14	0	87,7	90,4	107,5
15	0	86,9	88,7	106,0
16	0	89,4	89,0	107,1
17	0	90,3	89,9	108,0
18	0	90,8	90,8	108,3
19	0	88,7	90,8	107,6
20	0	87,1	89,2	108,0
21	0	89,2	88,9	108,6
22	0	89,6	89,5	107,5
23	0	90,2	90,0	107,5
24	0	88,5	90,2	107,0
25	0	86,8	88,8	106,0
26	0	88,8	88,6	106,8
27	0	89,1	89,0	107,9
28	0	92,1	91,3	109,1
29	0	88,7	91,1	107,9
30	0	86,2	89,5	105,9
31	0	86,8	87,8	107,0
32	0	87,5	87,7	107,1
33	0	86,8	87,4	105,9
34	0	86,5	87,1	106,0
35	0	86,6	86,8	106,5
36	0	86,6	86,7	105,7
37	0	86,0	86,6	106,3

Tab. 14-37: Stein West: Schalldruckpegelmessung: Spritzen: Dauermessung 2

Schalldruckpegel	
dB (A)	dB (C)
85,5	92,4
85,1	92,0
84,3	91,8
85,4	92,4
82,1	91,5
83,3	91,5
84,0	92,2
84,8	91,5
84,6	91,1
84,3	91,0
84,5	91,7
85,7	92,3
83,4	92,0
84,9	92,4
83,7	91,7
87,4	93,9
85,4	92,8
84,8	92,4
84,7	92,3
83,1	92,0
83,4	91,3
82,9	91,8
83,0	92,0
84,0	92,3
83,2	91,7
84,2	92,5
83,3	91,8
83,8	92,5
82,4	91,6
84,4	92,0
85,1	92,4
83,3	92,1
84,4	92,3
84,7	92,3
85,1	92,6
83,9	92,1
84,7	91,9
83,0	91,5
85,5	91,9
86,0	92,1
84,9	91,5

Tab. 14-38: Stein West: Schalldruckpegelmessung: Spritzen

Schalldruckpegel	
dB (A)	dB (C)
82,8	91,3
83,7	91,1
80,5	89,2
83,3	92,0
82,9	92,0
83,1	90,8
80,1	89,9
81,6	90,0
84,4	93,0
83,2	92,0
83,2	92,8
83,6	91,3
84,1	91,9
83,2	91,6
83,6	91,5
83,6	91,9
81,5	91,0
82,7	91,6
83,2	92,3
82,5	90,9
83,8	92,8
81,1	90,4
80,6	93,5
81,0	91,4
83,5	92,3
82,7	92,8
82,3	91,4
83,7	91,6
80,5	91,6
83,1	91,0
84,4	92,7
83,6	92,7
83,7	91,1
80,0	89,0
82,1	92,1
80,1	89,1
85,0	91,8
83,0	82,2

Tab. 14-39: Stein West: Schalldruckpegelmessung: Sohle spritzen

Anhang C: Messergebnisse Bauabschnitt Stein

Periode	OVL	L _{Aeq} [dB]	F _{Amax} [dB]	L _{CPeak} [dB]	Periode	OVL	L _{Aeq} [dB]	F _{Amax} [dB]	L _{CPeak} [dB]
0	0	83,6	84,9	102,4	53	0	83,1	83,7	103,5
1	0	80,9	83,2	100,5	54	0	80,3	82,6	101,2
2	0	82,8	83,4	101,8	55	0	82,9	83,6	103,0
3	0	82,6	83,2	101,7	56	0	83,0	84,0	101,8
4	0	80,7	82,8	100,1	57	0	81,3	83,1	100,9
5	0	81,8	82,6	100,9	58	0	83,3	83,6	101,4
6	0	83,0	83,7	103,4	59	0	83,0	84,1	102,2
7	0	82,7	85,1	102,2	60	0	81,4	83,0	103,0
8	0	81,6	82,4	101,5	61	0	83,6	84,0	102,2
9	0	82,3	82,8	100,9	62	0	82,4	84,0	102,6
10	0	81,1	82,7	100,5	63	0	82,4	83,3	104,2
11	0	82,4	83,5	102,4	64	0	83,5	83,8	103,4
12	0	82,9	83,5	102,2	65	0	82,1	84,1	103,9
13	0	80,8	83,0	101,7	66	0	82,3	83,0	103,2
14	0	81,7	82,7	100,9	67	0	83,7	84,2	101,9
15	0	82,8	83,3	102,6	68	0	81,3	83,9	101,1
16	0	81,1	83,3	101,3	69	0	82,9	83,4	101,5
17	0	82,8	85,0	105,6	70	0	84,0	84,8	104,0
18	0	85,1	87,8	107,5	71	0	81,1	83,9	102,2
19	0	80,9	83,9	102,3	72	0	83,5	84,6	102,8
20	0	82,1	82,8	102,6	73	0	83,3	84,2	102,3
21	0	83,3	84,0	102,8	74	0	81,6	82,5	102,8
22	0	80,9	82,9	100,5	75	0	83,5	84,1	104,3
23	0	82,5	83,1	102,0	76	0	82,8	83,9	103,8
24	0	83,5	84,0	102,7	77	0	81,0	82,6	101,3
25	0	80,5	82,8	100,4	78	0	83,4	84,2	102,6
26	0	82,8	83,5	102,7	79	0	82,8	84,5	103,0
27	0	82,7	83,4	102,5	80	0	82,8	84,9	103,0
28	0	82,3	84,5	104,6	81	0	83,5	84,4	102,0
29	0	82,6	83,0	102,3	82	0	82,1	84,5	102,5
30	0	83,1	83,7	100,7	83	0	82,8	83,7	102,9
31	0	80,6	82,7	100,4	84	0	83,6	84,2	104,1
32	0	83,5	84,6	103,9	85	0	81,6	83,5	101,4
33	0	83,1	84,2	103,4	86	0	83,4	84,1	101,8
34	0	81,3	82,9	101,5	87	0	83,8	84,5	102,6
35	0	83,1	83,5	102,9	88	0	81,0	83,2	101,7
36	0	83,0	83,9	102,2	89	0	83,2	84,0	101,8
37	0	81,1	83,1	101,7	90	0	83,4	84,6	102,6
38	0	83,6	84,5	101,8	91	0	81,7	83,4	101,8
39	0	82,5	83,9	102,4	92	0	83,8	84,3	103,8
40	0	81,2	82,4	101,2	93	0	83,0	84,3	102,0
41	0	83,3	83,9	104,1	94	0	81,8	83,1	102,1
42	0	82,8	84,5	103,0	95	0	83,7	84,1	102,5
43	0	81,2	82,9	100,2	96	0	82,3	84,4	102,3
44	0	83,7	84,1	102,4	97	0	82,5	83,7	102,7
45	0	82,1	84,0	103,5	98	0	83,8	84,2	104,7
46	0	82,8	83,7	102,2	99	0	81,5	84,3	101,8
47	0	83,0	83,6	101,9	100	0	82,6	83,1	101,5
48	0	81,3	83,5	101,3	101	0	83,8	84,6	102,7
49	0	82,3	83,2	102,2	102	0	80,8	82,7	101,4
50	0	83,1	83,8	103,5	103	0	83,4	83,8	104,8
51	0	80,7	82,8	101,1	104	0	83,6	84,6	102,7
52	0	82,7	83,5	103,8	105	0	80,8	82,8	101,4

Anhang C: Messergebnisse Bauabschnitt Stein

Periode	OVL	L _{Aeq} [dB]	F _{Amax} [dB]	L _{CPeak} [dB]	Periode	OVL	L _{Aeq} [dB]	F _{Amax} [dB]	L _{CPeak} [dB]
106	0	84,0	84,6	104,3	159	0	83,0	84,4	104,1
107	0	82,7	84,7	103,3	160	0	81,1	82,8	101,3
108	0	82,7	84,2	103,7	161	0	83,4	84,0	103,3
109	0	83,5	84,1	103,6	162	0	82,0	83,8	102,2
110	0	81,7	83,9	104,0	163	0	82,1	82,8	101,6
111	0	84,0	85,4	104,3	164	0	83,7	84,1	103,1
112	0	83,6	84,2	103,0	165	0	81,1	84,0	100,9
113	0	81,3	83,0	101,1	166	0	83,0	84,7	103,3
114	0	83,4	84,0	104,3	167	0	83,4	85,0	102,4
115	0	83,2	84,1	102,8	168	0	81,0	82,7	101,2
116	0	81,3	83,2	101,8	169	0	82,7	83,0	102,8
117	0	83,5	83,9	103,5	170	0	82,7	83,7	102,8
118	0	82,7	84,3	103,7	171	0	81,7	83,9	102,4
119	0	82,6	84,0	102,7	172	0	84,1	85,1	107,5
120	0	83,6	84,1	102,9	173	0	82,2	84,9	102,5
121	0	81,9	83,8	102,4	174	0	82,8	83,6	103,5
122	0	82,5	83,3	103,3	175	0	83,7	84,5	103,5
123	0	83,5	83,9	103,5	176	0	81,3	84,0	102,2
124	0	81,0	82,8	101,2	177	0	83,0	83,5	101,6
125	0	83,1	83,7	103,3	178	0	84,0	85,2	104,5
126	0	83,1	83,9	103,0	179	0	81,6	83,2	103,5
127	0	81,3	83,1	102,1	180	0	83,5	84,0	103,9
128	0	83,2	83,7	104,1	181	0	82,9	84,4	102,0
129	0	82,3	83,7	101,9	182	0	82,3	84,5	103,1
130	0	82,5	83,5	103,2	183	0	83,8	84,6	103,8
131	0	84,1	84,9	103,5	184	0	82,2	84,2	102,7
132	0	82,4	85,3	103,0	185	0	83,0	83,6	103,5
133	0	82,8	83,6	102,1	186	0	83,7	84,2	103,4
134	0	83,8	84,3	103,0	187	0	80,9	83,4	103,3
135	0	81,1	82,9	100,1	188	0	83,9	84,7	103,8
136	0	83,4	83,8	103,7	189	0	83,3	84,8	101,6
137	0	83,0	84,0	102,5	190	0	81,9	82,9	103,8
138	0	80,5	81,6	102,6	191	0	83,5	84,1	104,9
139	0	83,2	83,9	103,1	192	0	82,5	83,8	103,3
140	0	81,9	83,8	102,3	193	0	82,6	83,6	102,3
141	0	81,4	82,5	101,4	194	0	83,7	84,8	103,8
142	0	82,9	83,7	105,8	195	0	81,6	84,2	103,2
143	0	81,4	84,0	102,2	196	0	83,7	84,3	103,0
144	0	82,0	83,1	101,5	197	0	83,7	84,2	102,5
145	0	83,1	83,6	102,7	198	0	81,1	82,8	101,2
146	0	80,7	82,6	101,8	199	0	84,0	85,0	104,7
147	0	83,1	83,8	102,5	200	0	83,2	84,7	102,8
148	0	82,8	84,3	103,7	201	0	82,4	83,6	101,9
149	0	81,0	82,7	100,7	202	0	83,7	84,2	103,0
150	0	83,3	83,8	102,9	203	0	82,1	84,2	103,4
151	0	82,1	83,6	104,2	204	0	83,1	84,1	103,3
152	0	82,5	83,7	103,2	205	0	84,0	84,6	102,2
153	0	83,5	84,1	102,8	206	0	81,6	83,2	102,6
154	0	81,9	84,1	102,2	207	0	83,8	84,4	104,1
155	0	83,2	83,9	103,6	208	0	83,5	84,4	103,4
156	0	83,4	84,1	103,5	209	0	81,2	83,1	102,2
157	0	81,0	82,6	104,2	210	0	84,1	84,9	103,5
158	0	83,0	83,5	102,5	211	0	82,5	84,5	104,2

Periode	OVL	L _{Aeq} [dB]	F _{Amax} [dB]	L _{CPeak} [dB]	Periode	OVL	L _{Aeq} [dB]	F _{Amax} [dB]	L _{CPeak} [dB]
212	0	82,8	84,1	103,2	257	0	82,9	84,1	103,3
213	0	84,1	84,8	101,8	258	0	82,2	83,8	101,3
214	0	81,5	84,4	101,4	259	0	84,0	84,7	101,9
215	0	83,6	84,8	103,8	260	0	82,1	84,0	101,5
216	0	84,4	85,3	102,7	261	0	83,6	84,4	103,5
217	0	81,7	83,1	104,9	262	0	83,8	84,5	103,1
218	0	84,0	84,8	103,3	263	0	81,7	83,2	104,2
219	0	83,5	85,2	103,8	264	0	84,6	85,9	102,6
220	0	82,0	83,6	102,3	265	0	83,9	86,1	103,6
221	0	84,4	84,7	103,8	266	0	81,9	83,4	103,1
222	0	81,8	84,5	102,3	267	0	84,0	84,8	104,8
223	0	83,1	83,9	104,1	268	0	82,3	83,9	102,6
224	0	84,0	84,7	102,9	269	0	83,0	84,1	102,8
225	0	81,5	83,7	99,4	270	0	83,8	84,2	103,6
226	0	83,8	84,6	103,6	271	0	81,4	83,2	102,2
227	0	83,4	84,5	103,6	272	0	83,5	84,4	102,0
228	0	82,2	83,5	103,4	273	0	83,3	84,1	104,0
229	0	83,8	84,5	103,2	274	0	81,9	83,0	101,9
230	0	82,4	84,1	102,9	275	0	84,6	84,9	103,1
231	0	81,9	83,0	101,1	276	0	82,8	84,4	102,6
232	0	84,1	84,5	103,3	277	0	83,3	84,3	103,4
233	0	81,4	84,2	101,1	278	0	83,8	84,4	103,2
234	0	83,7	84,4	104,9	279	0	83,3	84,4	103,3
235	0	83,4	84,3	104,2	280	0	84,3	85,4	104,7
236	0	81,5	82,5	100,5	281	0	83,9	85,1	103,2
237	0	83,5	84,5	102,8	282	0	82,3	83,7	102,5
238	0	82,5	84,0	101,9	283	0	84,1	84,5	103,8
239	0	82,4	84,5	100,9	284	0	83,0	84,2	102,5
240	0	83,8	84,4	103,6	285	0	81,9	82,9	102,8
241	0	81,9	84,4	104,7	286	0	83,7	84,4	102,6
242	0	83,2	83,9	102,5	287	0	82,2	84,3	102,0
243	0	83,9	84,9	103,5	288	0	83,9	84,8	103,0
244	0	81,2	82,4	101,2	289	0	83,6	84,4	103,6
245	0	83,6	84,2	102,6	290	0	80,8	83,0	102,0
246	0	83,5	84,4	103,2	291	0	83,8	84,7	103,3
247	0	81,7	85,0	106,4	292	0	83,7	84,8	105,8
248	0	84,7	85,3	106,2	293	0	82,4	83,7	102,0
249	0	83,2	85,0	102,1	294	0	83,9	84,4	103,5
250	0	83,5	84,6	106,4	295	0	82,5	84,4	103,9
251	0	84,3	85,2	104,6	296	0	83,0	84,3	101,9
252	0	81,6	84,3	101,3	297	0	84,2	84,8	102,3
253	0	83,7	84,7	103,3	298	0	82,4	84,2	102,9
254	0	83,8	84,7	103,1	299	0	83,8	84,2	103,7
255	0	81,9	83,5	101,6	300	0	84,0	84,8	102,6
256	0	83,8	84,2	103,9	301	0	82,5	83,7	101,8

Tab. 14-40: Stein West: Schalldruckpegelmessung: Sohle spritzen :
Dauermessung 1

Anhang C: Messergebnisse Bauabschnitt Stein

Periode	OVL	L _{Aeq} [dB]	F _{Amax} [dB]	L _{CPeak} [dB]	Periode	OVL	L _{Aeq} [dB]	F _{Amax} [dB]	L _{CPeak} [dB]
0	0	83,5	84,8	102,9	53	0	84,3	85,4	103,1
1	0	82,7	84,1	102,5	54	0	83,4	85,4	103,3
2	0	83,5	84,3	103,8	55	0	83,2	83,9	102,8
3	0	82,4	84,1	102,4	56	0	84,1	84,8	104,2
4	0	83,0	84,0	102,6	57	0	82,2	84,8	100,9
5	0	84,1	84,9	103,2	58	0	84,4	85,5	103,1
6	0	81,3	83,4	103,5	59	0	85,0	85,9	105,5
7	0	83,4	84,1	103,9	60	0	82,5	83,6	101,8
8	0	83,2	84,8	102,4	61	0	84,3	84,8	102,8
9	0	81,9	83,5	103,1	62	0	83,8	85,1	104,4
10	0	84,1	84,7	103,4	63	0	82,9	83,9	101,5
11	0	83,0	84,7	102,9	64	0	85,2	85,7	104,3
12	0	83,3	84,0	103,1	65	0	82,7	85,4	101,4
13	0	84,0	84,4	104,1	66	0	83,9	84,9	103,5
14	0	81,7	83,9	101,7	67	0	84,6	85,2	103,9
15	0	84,3	85,2	103,6	68	0	82,5	83,9	101,6
16	0	83,7	85,0	103,3	69	0	86,2	88,7	107,0
17	0	81,7	83,6	102,2	70	0	84,1	85,8	105,3
18	0	84,4	85,2	103,6	71	0	82,7	84,0	101,9
19	0	83,1	84,9	103,8	72	0	84,4	85,3	105,3
20	0	82,6	83,6	103,5	73	0	81,9	84,2	102,4
21	0	84,6	85,2	102,8	74	0	83,1	83,9	103,3
22	0	82,0	84,9	101,7	75	0	84,3	85,4	103,4
23	0	83,6	85,0	103,7	76	0	81,8	83,5	101,3
24	0	84,1	85,1	104,3	77	0	84,6	85,1	103,2
25	0	81,8	83,0	102,1	78	0	84,0	85,5	103,9
26	0	84,3	85,3	103,5	79	0	87,6	89,9	102,7
27	0	83,3	84,7	104,7	80	0	88,9	94,6	108,1
28	0	83,0	84,6	103,0	81	0	84,1	92,9	106,0
29	0	84,0	84,4	103,8	82	0	83,8	85,1	102,9
30	0	83,3	85,6	101,5	83	0	84,0	84,9	103,1
31	0	84,2	85,0	103,0	84	0	81,2	83,3	100,8
32	0	83,6	85,0	101,4	85	0	84,4	85,5	103,2
33	0	81,8	83,7	102,7	86	0	84,4	85,7	104,1
34	0	84,4	85,3	105,2	87	0	83,0	84,1	103,0
35	0	83,1	84,9	101,8	88	0	83,8	84,5	103,3
36	0	82,7	84,3	101,7	89	0	83,5	85,1	101,6
37	0	84,6	85,1	103,6	90	0	83,9	85,2	103,1
38	0	82,5	84,8	103,1	91	0	85,5	86,1	102,9
39	0	83,0	83,9	102,8	92	0	83,3	86,0	102,8
40	0	83,8	84,4	102,0	93	0	85,0	85,6	102,6
41	0	81,0	83,4	101,9	94	0	84,6	85,6	102,8
42	0	84,1	84,9	103,6	95	0	81,5	83,2	100,3
43	0	83,7	84,5	101,9	96	0	82,0	82,4	103,2
44	0	82,7	84,0	103,0	97	0	82,5	83,4	102,5
45	0	84,3	85,1	103,6	98	0	84,0	85,0	102,3
46	0	83,2	85,5	102,9	99	0	85,1	85,7	101,6
47	0	82,9	83,6	104,0	100	0	84,9	85,4	100,8
48	0	84,7	85,3	103,1	101	0	85,2	85,5	102,1
49	0	81,5	84,5	101,9	102	0	85,5	85,8	101,6
50	0	83,1	84,0	102,9	103	0	85,1	85,6	100,1
51	0	83,5	84,2	102,6	104	0	83,4	85,0	100,0
52	0	81,8	83,2	102,1	105	0	83,1	83,9	101,1

Periode	OVL	L _{Aeq} [dB]	F _{Amax} [dB]	L _{CPeak} [dB]	Periode	OVL	L _{Aeq} [dB]	F _{Amax} [dB]	L _{CPeak} [dB]
106	0	82,5	83,0	99,4	112	0	82,3	82,7	99,8
107	0	83,0	83,9	99,6	113	0	82,8	83,1	99,3
108	0	83,6	84,1	99,6	114	0	82,7	83,3	99,9
109	0	83,5	83,8	99,7	115	0	78,2	82,1	99,0
110	0	83,5	83,9	100,9	116	0	76,5	77,2	97,9
111	0	83,2	83,7	100,7					

Tab. 14-41: Stein West: Schalldruckpegelmessung: Sohle spritzen :
Dauermessung 2

Periode	OVL	L _{Aeq} [dB]	F _{Amax} [dB]	L _{CPeak} [dB]	Periode	OVL	L _{Aeq} [dB]	F _{Amax} [dB]	L _{CPeak} [dB]
0	0	74,7	75,1	95,6	40	0	75,8	76,3	96,2
1	0	75,1	75,4	95,3	41	0	75,4	76,1	94,3
2	0	75,4	76,1	94,3	42	0	75,1	75,5	95,8
3	0	75,0	75,5	95,8	43	0	75,1	75,5	95,4
4	0	75,0	75,5	94,8	44	0	75,2	75,6	94,6
5	0	75,0	75,5	96,2	45	0	75,4	75,7	95,8
6	0	74,8	75,3	95,8	46	0	75,0	75,6	95,7
7	0	75,0	75,4	95,4	47	0	75,1	75,7	95,3
8	0	74,7	75,1	95,4	48	0	75,1	75,5	95,1
9	0	75,0	75,4	95,7	49	0	75,3	75,8	95,1
10	0	74,8	75,5	95,5	50	0	75,1	75,5	95,4
11	0	75,0	75,6	94,7	51	0	74,8	75,7	95,5
12	0	74,8	75,4	95,8	52	0	74,9	75,4	95,3
13	0	75,0	75,3	96,4	53	0	75,1	75,6	94,6
14	0	74,9	75,3	96,1	54	0	75,1	75,6	95,0
15	0	75,0	75,4	95,5	55	0	75,0	75,5	96,3
16	0	75,1	75,6	96,7	56	0	75,1	75,6	95,3
17	0	75,3	75,6	94,8	57	0	74,9	75,3	94,3
18	0	75,3	75,7	95,2	58	0	75,1	75,8	95,5
19	0	75,3	75,7	95,4	59	0	74,9	75,3	95,3
20	0	75,1	75,5	94,5	60	0	75,2	75,5	95,0
21	0	74,9	75,7	94,3	61	0	75,2	75,6	94,4
22	0	74,9	75,4	94,9	62	0	75,2	75,6	94,9
23	0	74,8	75,3	95,0	63	0	75,0	75,5	95,0
24	0	74,9	75,5	95,3	64	0	75,1	75,5	94,5
25	0	74,8	75,1	95,8	65	0	74,9	75,5	95,0
26	0	74,9	75,4	96,0	66	0	75,0	75,5	95,2
27	0	74,9	75,5	95,0	67	0	75,0	75,4	95,5
28	0	75,1	75,6	94,9	68	0	74,9	75,3	95,1
29	0	74,9	75,5	95,7	69	0	75,4	76,0	95,6
30	0	75,0	75,4	95,4	70	0	75,2	75,7	95,7
31	0	75,2	75,5	95,4	71	0	75,7	76,1	95,8
32	0	75,0	75,4	95,0	72	0	75,5	76,1	96,7
33	0	75,4	75,8	96,3	73	0	75,5	75,9	96,5
34	0	75,4	75,9	95,6	74	0	75,4	75,9	95,0
35	0	75,8	76,8	95,8	75	0	75,2	75,8	95,1
36	0	75,6	76,4	95,2	76	0	75,3	75,8	95,2
37	0	75,3	75,8	95,1	77	0	75,2	75,6	94,9
38	0	75,4	75,9	95,1	78	0	75,2	75,7	95,1
39	0	75,5	75,8	95,8	79	0	75,4	75,9	93,8

Anhang C: Messergebnisse Bauabschnitt Stein

Periode	OVL	L _{Aeq} [dB]	F _{Amax} [dB]	L _{Cpeak} [dB]	Periode	OVL	L _{Aeq} [dB]	F _{Amax} [dB]	L _{Cpeak} [dB]
80	0	75,0	75,7	92,0	133	0	75,9	76,4	92,0
81	0	75,3	75,6	93,4	134	0	75,5	76,1	92,3
82	0	75,1	75,6	91,3	135	0	75,4	75,8	92,3
83	0	75,5	75,9	93,0	136	0	75,3	76,0	92,6
84	0	75,1	75,9	92,3	137	0	75,2	75,7	91,5
85	0	75,3	75,8	92,8	138	0	75,5	75,8	92,5
86	0	75,1	75,6	92,7	139	0	75,5	76,0	92,2
87	0	75,3	75,7	92,1	140	0	75,6	76,3	93,3
88	0	75,0	75,7	90,9	141	0	75,3	75,6	93,6
89	0	76,0	76,5	93,3	142	0	75,1	75,5	91,8
90	0	77,7	79,0	94,8	143	0	75,3	75,9	93,3
91	0	80,6	81,5	97,1	144	0	75,5	76,0	93,0
92	0	79,3	81,4	97,2	145	0	75,4	75,7	91,9
93	0	75,8	77,3	92,6	146	0	75,2	75,7	91,5
94	0	76,2	78,6	100,2	147	0	75,3	75,9	93,0
95	0	75,4	76,1	94,2	148	0	75,3	76,1	93,1
96	0	75,4	76,0	93,3	149	0	75,5	76,3	92,5
97	0	75,4	76,1	92,9	150	0	75,8	76,4	92,4
98	0	75,4	75,9	92,6	151	0	75,3	76,2	92,8
99	0	75,2	75,7	91,5	152	0	75,8	76,2	93,4
100	0	75,2	75,6	94,1	153	0	75,6	76,0	92,9
101	0	75,5	76,0	94,0	154	0	75,6	76,2	93,5
102	0	75,1	75,4	93,0	155	0	75,5	76,1	93,4
103	0	75,4	76,0	92,6	156	0	75,5	75,9	93,3
104	0	75,1	75,8	92,6	157	0	75,6	76,4	93,3
105	0	75,2	75,8	92,4	158	0	75,1	75,9	91,9
106	0	75,1	75,6	92,2	159	0	75,6	75,9	91,6
107	0	75,1	75,8	93,1	160	0	75,7	76,1	93,0
108	0	75,0	75,6	91,5	161	0	75,4	76,0	91,7
109	0	75,1	75,6	92,4	162	0	75,7	76,2	92,6
110	0	80,7	83,9	96,9	163	0	75,7	76,0	93,3
111	0	77,0	81,9	94,4	164	0	75,4	75,8	92,6
112	0	75,4	75,9	93,4	165	0	75,3	75,9	91,9
113	0	75,5	76,0	92,4	166	0	75,3	75,7	92,1
114	0	75,4	76,1	93,1	167	0	75,8	76,1	93,3
115	0	75,3	76,0	93,0	168	0	75,5	76,3	91,6
116	0	75,4	75,7	92,4	169	0	75,7	75,9	91,4
117	0	75,5	75,9	93,0	170	0	75,3	76,1	92,9
118	0	75,5	76,0	92,5	171	0	75,7	76,1	93,6
119	0	75,7	76,5	94,1	172	0	75,5	76,0	92,6
120	0	75,6	76,3	93,9	173	0	75,9	76,4	92,2
121	0	75,6	76,3	93,0	174	0	75,6	76,1	92,7
122	0	75,3	75,8	91,8	175	0	75,6	76,0	92,4
123	0	75,8	76,2	93,9	176	0	75,7	76,3	92,8
124	0	76,0	76,5	93,8	177	0	75,5	75,7	92,1
125	0	75,6	76,2	94,1	178	0	75,7	76,3	93,4
126	0	75,5	76,2	93,7	179	0	75,4	75,9	92,2
127	0	75,2	75,8	92,9	180	0	75,6	76,1	92,6
128	0	75,2	75,8	92,1	181	0	75,6	76,1	92,9
129	0	75,7	76,2	93,0	182	0	75,5	76,3	93,8
130	0	75,3	75,7	93,3	183	0	75,5	75,9	93,0
131	0	75,5	76,5	92,4	184	0	75,4	76,0	91,8
132	0	75,3	75,8	93,1	185	0	75,7	76,2	92,8

Anhang C: Messergebnisse Bauabschnitt Stein

Periode	OVL	L _{Aeq} [dB]	F _{Amax} [dB]	L _{Cpeak} [dB]	Periode	OVL	L _{Aeq} [dB]	F _{Amax} [dB]	L _{Cpeak} [dB]
186	0	75,5	76,2	93,2	239	0	75,7	76,8	92,9
187	0	75,6	76,1	92,6	240	0	74,7	75,9	92,3
188	0	75,4	75,8	93,4	241	0	75,5	76,8	93,2
189	0	75,5	76,1	94,1	242	0	76,0	76,6	92,9
190	0	75,2	76,0	91,4	243	0	76,1	76,6	93,7
191	0	75,3	76,0	92,9	244	0	76,6	77,1	93,1
192	0	75,3	76,0	93,3	245	0	75,8	76,8	94,7
193	0	75,7	76,3	93,6	246	0	77,3	78,3	94,0
194	0	75,4	75,8	93,5	247	0	76,5	77,6	93,1
195	0	75,6	76,3	92,8	248	0	75,9	76,8	92,7
196	0	75,7	76,7	96,0	249	0	75,8	76,3	93,4
197	0	75,7	76,7	94,4	250	0	75,4	76,1	92,2
198	0	75,3	76,0	92,7	251	0	75,6	76,1	92,3
199	0	75,2	75,8	93,8	252	0	75,4	76,0	91,8
200	0	75,3	75,7	93,7	253	0	75,5	76,3	93,1
201	0	75,0	75,7	93,3	254	0	75,4	76,1	92,5
202	0	75,2	75,7	91,9	255	0	75,6	76,0	91,5
203	0	75,4	75,9	93,4	256	0	75,7	76,2	93,5
204	0	75,5	76,0	92,6	257	0	75,7	76,2	92,8
205	0	75,5	75,9	93,0	258	0	75,8	76,9	92,6
206	0	75,3	76,0	93,6	259	0	75,3	75,7	91,8
207	0	75,4	75,7	93,9	260	0	75,1	75,6	93,3
208	0	75,3	76,0	93,4	261	0	75,4	75,9	93,6
209	0	75,7	76,2	93,4	262	0	75,3	75,9	93,8
210	0	75,4	75,9	92,5	263	0	75,4	75,9	93,2
211	0	75,4	75,9	92,1	264	0	76,0	76,5	92,7
212	0	75,5	75,9	93,6	265	0	76,0	77,1	93,3
213	0	75,3	75,7	93,4	266	0	76,0	76,7	93,1
214	0	75,6	76,0	92,0	267	0	75,8	76,2	92,6
215	0	75,8	76,3	93,5	268	0	76,2	77,3	92,2
216	0	75,6	76,0	92,8	269	0	75,8	76,5	92,4
217	0	75,8	76,1	92,6	270	0	75,6	76,0	91,9
218	0	75,8	76,4	92,5	271	0	75,6	76,0	92,0
219	0	75,5	76,0	92,6	272	0	75,8	76,7	92,6
220	0	76,0	76,5	94,0	273	0	75,5	76,0	91,9
221	0	75,5	76,1	92,4	274	0	75,8	76,2	91,4
222	0	75,6	76,5	92,9	275	0	75,8	76,3	92,8
223	0	75,6	76,1	93,2	276	0	75,5	76,0	93,0
224	0	76,1	77,1	93,0	277	0	75,9	76,1	94,6
225	0	77,1	78,6	93,3	278	0	75,3	75,7	91,2
226	0	76,2	77,6	93,1	279	0	75,5	76,1	93,6
227	0	75,8	76,4	92,8	280	0	75,3	75,9	92,3
228	0	75,7	76,3	92,5	281	0	75,4	75,7	91,6
229	0	75,5	76,0	92,9	282	0	75,6	76,1	91,4
230	0	76,0	76,9	94,0	283	0	75,4	76,0	93,0
231	0	77,4	80,5	94,4	284	0	75,3	75,8	92,4
232	0	76,9	78,4	93,4	285	0	75,5	76,0	91,5
233	0	78,8	79,3	95,7	286	0	75,3	75,8	91,9
234	0	76,4	78,3	93,7	287	0	75,5	75,8	91,7
235	0	75,5	76,4	93,5	288	0	75,4	75,9	92,4
236	0	75,3	76,0	93,5	289	0	75,5	76,0	91,7
237	0	75,5	76,4	93,9	290	0	75,6	76,3	92,7
238	0	76,2	77,9	93,7	291	0	78,0	79,8	94,1

Periode	OVL	L _{Aeq} [dB]	F _{Amax} [dB]	L _{CPeak} [dB]	Periode	OVL	L _{Aeq} [dB]	F _{Amax} [dB]	L _{CPeak} [dB]
292	0	79,8	80,5	94,4	297	0	75,7	76,1	91,9
293	0	81,3	82,4	99,4	298	0	75,6	76,3	93,1
294	0	76,7	80,3	92,9	299	0	75,6	76,3	92,3
295	0	75,9	76,7	92,8	300	0	75,6	75,9	92,2
296	0	76,3	77,6	92,6	301	0	75,4	75,7	92,9

Tab. 14-42: Stein West: Schalldruckpegelmessung: Gittern der Sohle: Dauermessung

Schalldruckpegel					
Messung 1		Messung 2		Messung 3	
dB (A)	dB (C)	dB (A)	dB (C)	dB (A)	dB (C)
82,5	84,6	99,5	98,5	92,1	91,8
93,5	93,2	98,6	97,6	91,7	91,5
93,4	93,1	96,6	97,5	91,9	91,6
92,7	92,4	100,0	99,8	92,8	92,4
92,1	91,1	98,9	98,0	91,8	91,6
92,1	92,4	99,1	98,0	92,2	91,5
91,9	92,5	88,2	90,9	92,3	91,7
91,5	91,4	93,4	93,8	91,9	92,2
92,3	92,1	91,5	92,8		
91,6	91,3	95,2	95,1		
91,5	91,2	94,2	94,1		
92,7	92,2	94,6	94,6		
92,6	92,0	93,0	93,5		
93,1	92,4	92,8	93,1		
100,1	103,0	92,6	92,6		
82,1	82,7	92,0	92,6		
83,0	85,0	91,7	92,1		
82,9	86,4	98,8	98,0		
83,0	86,0	96,4	95,9		
84,1	87,3	94,4	94,4		
82,5	84,4	94,0	94,0		
83,1	85,4	95,8	95,5		
82,7	85,8	93,6	93,7		
83,3	85,0	91,9	91,9		
84,4	85,7	91,8	91,7		
		91,9	91,9		
		92,4	91,9		

Tab. 14-43: Stein West: Schalldruckpegelmessung: Bohren

Periode	OVL	L _{Aeq} [dB]	F _{Amax} [dB]	L _{CPeak} [dB]	Periode	OVL	L _{Aeq} [dB]	F _{Amax} [dB]	L _{CPeak} [dB]
0	0	83,2	83,2	98,3	8	0	82,2	82,7	96,2
1	0	83,6	83,5	99,1	9	0	82,6	82,6	96,5
2	0	82,9	83,5	97,6	10	0	82,5	82,5	96,8
3	0	82,4	83,1	97,0	11	0	83,6	83,4	99,6
4	0	82,7	82,8	96,9	12	0	83,0	83,5	97,9
5	0	82,9	83,0	97,5	13	0	83,2	83,4	98,6
6	0	83,1	83,1	97,5	14	0	83,2	83,4	99,5
7	0	82,6	82,9	97,9	15	0	82,5	83,0	96,7

Anhang C: Messergebnisse Bauabschnitt Stein

Periode	OVL	L_{Aeq} [dB]	F_{Amax} [dB]	L_{Cpeak} [dB]	Periode	OVL	L_{Aeq} [dB]	F_{Amax} [dB]	L_{Cpeak} [dB]
16	0	82,1	82,7	97,1	69	0	91,3	91,9	103,3
17	0	83,1	83,0	97,9	70	0	91,3	91,5	105,0
18	0	81,9	82,8	95,7	71	0	92,1	91,9	103,8
19	0	82,5	82,5	96,9	72	0	92,0	92,0	104,4
20	0	82,3	82,5	96,6	73	0	92,0	92,1	106,4
21	0	102,6	101,8	117,7	74	0	92,1	92,1	105,6
22	0	101,6	102,5	114,4	75	0	92,4	92,3	105,6
23	0	95,7	101,2	107,4	76	0	92,3	92,4	105,0
24	0	95,1	98,6	107,3	77	0	92,1	92,3	103,8
25	0	95,0	96,7	106,4	78	0	92,1	92,3	104,5
26	0	95,1	95,7	106,9	79	0	92,0	92,2	104,2
27	0	95,0	95,5	106,7	80	0	91,5	92,1	103,6
28	0	94,1	95,0	106,4	81	0	91,5	91,7	103,9
29	0	94,3	94,6	106,5	82	0	91,7	91,7	104,5
30	0	93,6	94,4	105,7	83	0	91,7	91,8	105,0
31	0	93,3	93,8	105,4	84	0	91,4	91,8	103,7
32	0	93,3	93,5	105,9	85	0	91,4	91,6	103,1
33	0	93,2	93,3	105,7	86	0	91,4	91,5	103,7
34	0	93,7	93,5	106,1	87	0	91,9	91,9	105,7
35	0	93,8	93,8	106,9	88	0	92,5	92,3	104,1
36	0	93,9	93,9	106,2	89	0	92,6	92,5	106,8
37	0	93,7	93,9	105,7	90	0	92,8	92,8	105,9
38	0	93,5	93,8	105,4	91	0	92,9	92,9	104,9
39	0	93,4	93,6	106,4	92	0	92,5	92,8	104,1
40	0	93,3	93,5	104,9	93	0	92,8	92,8	106,2
41	0	93,5	93,5	106,8	94	0	92,8	92,8	105,1
42	0	93,1	93,5	105,5	95	0	92,8	92,9	104,2
43	0	93,0	93,2	105,2	96	0	92,4	92,9	104,8
44	0	93,1	93,2	104,9	97	0	92,7	92,7	104,1
45	0	92,8	93,1	106,0	98	0	92,5	92,6	105,5
46	0	92,6	92,9	105,0	99	0	92,7	92,7	104,1
47	0	92,7	92,8	104,3	100	0	92,9	92,9	104,8
48	0	92,5	92,8	104,9	101	0	93,5	93,4	105,1
49	0	92,5	92,6	105,0	102	0	93,1	93,4	104,4
50	0	92,4	92,6	104,5	103	0	92,4	93,1	103,5
51	0	92,1	92,4	104,5	104	0	92,1	92,6	103,5
52	0	92,1	92,2	104,1	105	0	92,4	92,5	104,3
53	0	92,7	92,6	105,3	106	0	94,0	93,6	106,2
54	0	92,4	92,5	106,1	107	0	93,1	93,5	104,8
55	0	92,4	92,5	104,9	108	0	101,3	100,2	115,8
56	0	92,0	92,4	104,3	109	0	87,7	100,1	110,5
57	0	92,1	92,2	105,9	110	0	83,6	96,0	97,3
58	0	92,3	92,3	105,9	111	0	83,6	92,1	97,6
59	0	92,0	92,2	104,6	112	0	83,0	88,7	96,5
60	0	92,0	92,2	106,7	113	0	81,8	86,0	95,6
61	0	91,8	92,0	104,9	114	0	82,0	83,9	95,4
62	0	91,7	92,0	104,6	115	0	82,2	82,8	96,0
63	0	92,0	92,0	104,2	116	0	81,9	82,4	95,4
64	0	92,0	92,0	103,9	117	0	82,3	82,3	97,1
65	0	92,6	92,4	104,8	118	0	82,1	82,4	96,0
66	0	91,9	92,3	105,8	119	0	82,3	82,3	95,6
67	0	91,7	92,0	104,4	120	0	83,3	83,0	98,2
68	0	91,8	91,9	105,5	121	0	82,7	82,9	97,1

Periode	OVL	L _{Aeq} [dB]	F _{Amax} [dB]	L _{CPeak} [dB]	Periode	OVL	L _{Aeq} [dB]	F _{Amax} [dB]	L _{CPeak} [dB]
122	0	82,7	82,9	97,3	156	0	83,5	83,5	99,9
123	0	82,5	82,8	97,6	157	0	82,9	83,3	96,9
124	0	82,7	82,8	96,7	158	0	83,4	83,4	97,8
125	0	82,4	82,7	95,7	159	0	83,0	83,5	97,6
126	0	84,0	83,9	99,2	160	0	82,6	83,0	95,9
127	0	83,8	84,3	99,1	161	0	83,3	83,2	99,9
128	0	82,5	83,6	97,1	162	0	82,5	83,1	97,0
129	0	82,4	83,0	95,8	163	0	82,6	82,8	98,7
130	0	82,3	82,7	95,2	164	0	82,7	82,9	98,3
131	0	84,6	84,1	102,0	165	0	82,4	82,8	95,4
132	0	83,3	83,9	97,9	166	0	82,5	82,7	96,0
133	0	82,7	83,5	97,5	167	0	83,5	83,2	97,5
134	0	82,9	83,1	98,4	168	0	83,2	83,3	97,4
135	0	82,9	83,0	96,7	169	0	82,7	83,2	96,3
136	0	83,8	83,5	98,2	170	0	83,0	83,1	97,4
137	0	83,5	84,0	98,0	171	0	83,1	83,2	99,8
138	0	83,2	83,4	98,3	172	0	83,7	83,5	99,1
139	0	82,9	83,4	97,9	173	0	82,9	83,5	98,0
140	0	83,5	83,5	98,7	174	0	82,7	83,0	95,6
141	0	84,1	84,0	97,4	175	0	83,9	83,9	101,8
142	0	84,5	84,3	98,7	176	0	85,3	85,4	111,0
143	0	84,8	84,6	98,8	177	0	86,9	86,7	108,4
144	0	84,4	84,7	98,7	178	0	82,3	86,4	103,0
145	0	84,0	84,6	98,3	179	0	84,6	85,1	102,0
146	0	83,0	84,1	98,3	180	0	86,4	86,6	105,6
147	0	83,0	83,5	97,5	181	0	84,8	86,7	103,8
148	0	82,6	83,1	97,8	182	0	82,0	85,2	95,8
149	0	83,4	83,3	97,5	183	0	82,9	83,5	98,7
150	0	82,6	83,3	97,5	184	0	85,1	84,7	100,3
151	0	82,3	82,8	95,8	185	0	86,2	86,4	101,2
152	0	82,4	82,5	97,0	186	0	83,1	85,4	99,6
153	0	83,3	83,1	99,4	187	0	82,9	84,0	97,5
154	0	82,6	82,9	95,9	188	0	83,3	83,5	97,8
155	0	83,3	83,3	100,1					

Tab. 14-44: Stein West: Schalldruckpegelmessung: Bohren: Dauermessung 1

Periode	OVL	L _{Aeq} [dB]	F _{Amax} [dB]	L _{CPeak} [dB]	Periode	OVL	L _{Aeq} [dB]	F _{Amax} [dB]	L _{CPeak} [dB]
0	0	98,3	97,9	111,4	13	0	99,4	99,7	111,4
1	0	99,0	98,7	111,1	14	0	99,2	99,6	111,2
2	0	98,8	98,8	111,0	15	0	99,2	99,4	110,8
3	0	99,1	99,1	110,7	16	0	98,4	99,4	111,9
4	0	99,2	99,2	111,2	17	0	99,4	99,2	112,0
5	0	99,4	99,4	112,0	18	0	99,2	99,3	112,2
6	0	99,6	99,6	111,2	19	0	99,5	99,5	111,5
7	0	99,6	99,7	111,6	20	0	99,6	99,6	111,9
8	0	99,8	99,8	112,2	21	0	99,4	99,6	110,9
9	0	99,7	99,8	111,2	22	0	99,3	99,6	111,1
10	0	99,6	99,8	112,8	23	0	99,3	99,5	112,4
11	0	99,7	99,8	111,7	24	0	99,2	99,5	113,3
12	0	99,7	99,8	112,0	25	0	99,0	99,4	110,6

Anhang C: Messergebnisse Bauabschnitt Stein

Periode	OVL	L _{Aeq} [dB]	F _{Amax} [dB]	L _{Cpeak} [dB]	Periode	OVL	L _{Aeq} [dB]	F _{Amax} [dB]	L _{Cpeak} [dB]
26	0	98,7	99,2	110,6	79	0	94,7	94,1	107,9
27	0	98,9	98,9	110,5	80	0	95,3	94,9	107,4
28	0	98,6	98,9	111,1	81	0	95,3	95,3	108,3
29	0	98,6	98,8	111,2	82	0	95,4	95,5	108,3
30	0	98,5	98,7	111,4	83	0	95,1	95,4	108,3
31	0	98,8	98,8	112,1	84	0	94,6	95,1	107,5
32	0	98,5	98,7	111,8	85	0	93,7	94,9	106,0
33	0	98,5	98,7	110,2	86	0	94,5	94,5	106,4
34	0	98,5	98,6	110,3	87	0	93,8	94,4	107,5
35	0	98,6	98,7	111,1	88	0	94,1	94,3	107,9
36	0	98,6	98,7	111,0	89	0	94,4	94,4	107,7
37	0	99,8	99,6	113,9	90	0	94,1	94,3	106,3
38	0	99,8	99,9	112,7	91	0	93,6	94,3	107,1
39	0	99,5	99,6	113,0	92	0	94,5	94,3	108,0
40	0	100,2	100,0	115,2	93	0	94,7	94,6	106,8
41	0	98,8	100,0	113,6	94	0	94,6	94,7	107,6
42	0	99,8	99,7	113,5	95	0	93,7	94,7	106,5
43	0	99,3	99,7	113,0	96	0	94,3	94,3	107,2
44	0	99,1	99,4	112,8	97	0	92,4	94,3	105,3
45	0	99,1	99,4	114,7	98	0	93,1	93,3	105,0
46	0	98,8	99,4	112,2	99	0	92,9	93,0	106,3
47	0	98,9	99,1	113,3	100	0	92,9	93,1	106,4
48	0	98,9	99,0	112,7	101	0	93,5	93,4	106,8
49	0	99,1	99,1	114,1	102	0	92,4	93,3	106,6
50	0	99,5	99,4	114,0	103	0	93,6	93,4	106,3
51	0	98,8	99,4	114,3	104	0	92,1	93,4	104,4
52	0	98,2	99,1	113,0	105	0	92,7	92,7	105,2
53	0	97,7	98,5	113,4	106	0	92,9	92,8	106,3
54	0	100,2	99,6	114,2	107	0	92,2	92,8	104,3
55	0	98,7	99,6	112,6	108	0	92,5	92,6	106,6
56	0	94,4	99,1	111,2	109	0	92,7	92,7	105,8
57	0	87,6	96,1	106,0	110	0	92,4	92,6	107,2
58	0	90,8	93,5	109,5	111	0	92,6	92,7	106,0
59	0	85,8	91,1	100,3	112	0	92,4	92,5	105,2
60	0	87,9	88,5	104,3	113	0	92,3	92,5	105,1
61	0	88,1	88,6	105,6	114	0	92,2	92,4	106,1
62	0	86,2	88,2	100,4	115	0	91,8	92,3	105,2
63	0	86,8	87,2	101,9	116	0	91,9	92,0	104,1
64	0	86,5	86,9	101,4	117	0	92,3	92,2	105,9
65	0	86,0	86,6	101,0	118	0	91,1	92,2	104,1
66	0	88,5	88,3	106,0	119	0	91,9	91,8	105,9
67	0	91,6	90,9	110,4	120	0	91,8	91,9	104,5
68	0	91,7	92,4	111,6	121	0	91,1	91,8	103,4
69	0	90,1	91,8	110,0	122	0	91,2	91,4	103,4
70	0	94,1	93,8	111,3	123	0	100,1	100,4	116,8
71	0	94,3	94,8	110,5	124	0	101,8	101,9	116,9
72	0	93,6	94,5	110,2	125	0	99,0	100,4	113,4
73	0	94,3	95,9	111,4	126	0	98,0	99,5	111,1
74	0	89,1	93,0	103,1	127	0	99,4	99,2	112,0
75	0	94,0	94,0	109,2	128	0	99,4	99,5	111,4
76	0	90,0	94,1	106,2	129	0	98,9	99,3	109,8
77	0	88,4	91,5	104,2	130	0	98,7	99,1	110,1
78	0	93,7	93,0	108,1	131	0	97,3	98,8	109,3

Periode	OVL	L _{Aeq} [dB]	F _{Amax} [dB]	L _{CPeak} [dB]	Periode	OVL	L _{Aeq} [dB]	F _{Amax} [dB]	L _{CPeak} [dB]
132	0	97,6	97,9	108,8	161	0	93,3	93,3	104,8
133	0	97,4	97,7	109,5	162	0	93,4	93,5	105,4
134	0	97,6	97,6	111,0	163	0	91,4	93,2	103,9
135	0	97,1	97,5	108,8	164	0	91,6	92,3	104,3
136	0	96,2	97,3	107,9	165	0	91,6	91,9	103,0
137	0	96,2	96,7	108,7	166	0	91,5	91,6	103,3
138	0	95,5	96,4	107,8	167	0	92,0	91,9	104,4
139	0	95,7	95,8	108,0	168	0	91,9	92,0	104,5
140	0	95,8	96,0	108,3	169	0	92,0	92,1	104,3
141	0	94,8	95,6	106,1	170	0	91,7	92,1	105,3
142	0	94,5	95,1	106,6	171	0	91,6	91,8	102,7
143	0	94,1	94,8	105,6	172	0	91,7	91,7	104,3
144	0	94,3	94,5	105,9	173	0	92,0	91,9	103,5
145	0	94,4	94,6	107,1	174	0	91,4	91,9	103,0
146	0	94,2	94,4	106,4	175	0	91,4	91,6	103,9
147	0	93,8	94,2	108,2	176	0	92,1	92,0	105,0
148	0	93,7	94,0	110,0	177	0	91,5	92,0	104,7
149	0	99,6	98,4	114,2	178	0	91,7	91,8	103,0
150	0	98,8	98,8	114,1	179	0	92,1	92,1	103,1
151	0	98,0	98,8	110,8	180	0	92,5	92,4	104,6
152	0	93,6	98,0	106,0	181	0	93,1	92,9	105,9
153	0	98,6	98,1	112,0	182	0	92,7	92,9	105,2
154	0	95,1	98,1	111,9	183	0	92,5	92,8	104,7
155	0	93,6	96,3	106,9	184	0	92,1	92,6	103,6
156	0	93,1	94,8	104,6	185	0	92,0	92,4	104,6
157	0	93,4	93,8	105,3	186	0	92,3	92,4	104,6
158	0	93,5	93,6	104,7	187	0	92,5	92,5	104,6
159	0	93,1	93,6	104,6	188	0	92,7	92,7	106,7
160	0	93,0	93,3	105,6					

Tab. 14-45: Stein West: Schalldruckpegelmessung: Bohren: Dauermessung 2

14.3 Gaskonzentrationen

Zeit	CO [ppm]		Zeit	CO [ppm]		Zeit	CO [ppm]		Zeit	CO [ppm]	
	MP1	MP2		MP1	MP2		MP1	MP2		MP1	MP2
11:26		0,0	11:42		0,0	11:58	0,1	0,0	12:14	0,2	0,0
11:27		0,0	11:43		0,0	11:59	0,2	0,0	12:15	0,1	0,0
11:28		0,0	11:44		0,0	12:00	0,2	0,0	12:16	0,2	0,0
11:29		0,0	11:45		0,0	12:01	0,2	0,0	12:17	0,1	0,0
11:30		0,0	11:46		0,0	12:02	0,2	0,0	12:18	0,2	0,0
11:31		0,0	11:47	0,6	0,0	12:03	0,1	0,0	12:19	0,2	0,0
11:32		0,0	11:48	0,5	0,0	12:04	0,2	0,0	12:20	0,1	0,0
11:33		0,0	11:49	0,3	0,0	12:05	0,2	0,0	12:21	0,1	0,0
11:34		0,0	11:50	0,2	0,0	12:06	0,1	0,0	12:22	0,2	0,0
11:35		0,0	11:51	0,1	0,0	12:07	0,1	0,0	12:23	0,2	0,0
11:36		0,0	11:52	0,2	0,0	12:08	0,2	0,0	12:24	0,1	0,0
11:37		0,0	11:53	0,2	0,0	12:09	0,2	0,0	12:25	0,2	0,0
11:38		0,0	11:54	0,2	0,0	12:10	0,2	0,0	12:26	0,1	0,0
11:39		0,0	11:55	0,2	0,0	12:11	0,1	0,0	12:27	0,2	0,0
11:40		0,0	11:56	0,1	0,0	12:12	0,1	0,0	12:28	0,2	0,0
11:41		0,0	11:57	0,2	0,0	12:13	0,1	0,0	12:29	0,2	0,0

Anhang C: Messergebnisse Bauabschnitt Stein

Zeit	CO [ppm]		Zeit	CO [ppm]		Zeit	CO [ppm]		Zeit	CO [ppm]	
	MP1	MP2		MP1	MP2		MP1	MP2		MP1	MP2
12:30	0,2	0,0	13:23	0,1	0,0	14:16	0,2	0,0	15:09	0,1	0,0
12:31	0,2	0,0	13:24	0,2	0,0	14:17	0,1	0,0	15:10	0,2	0,0
12:32	0,2	0,0	13:25	0,2	0,0	14:18	0,2	0,0	15:11	0,2	0,0
12:33	0,2	0,0	13:26	0,2	0,0	14:19	0,3	0,0	15:12	0,2	0,0
12:34	0,1	0,0	13:27	0,2	0,0	14:20	0,2	0,0	15:13	0,2	0,0
12:35	0,2	0,0	13:28	0,2	0,0	14:21	0,3	0,0	15:14	0,2	0,0
12:36	0,2	0,0	13:29	0,4	0,0	14:22	0,1	0,0	15:15	0,1	0,0
12:37	0,3	0,0	13:30	0,4	0,0	14:23	0,2	0,0	15:16	0,2	0,0
12:38	0,2	0,0	13:31	0,5	0,0	14:24	0,2	0,0	15:17	0,2	0,0
12:39	0,2	0,0	13:32	0,4	0,0	14:25	0,2	0,0	15:18	0,2	0,0
12:40	0,2	0,0	13:33	0,6	0,0	14:26	0,1	0,0	15:19	0,2	0,0
12:41	0,2	0,0	13:34	0,6	0,0	14:27	0,2	0,0	15:20	0,2	0,0
12:42	0,2	0,0	13:35	0,6	0,0	14:28	0,2	0,0	15:21	0,2	0,0
12:43	0,2	0,0	13:36	0,3	0,0	14:29	0,2	0,0	15:22	0,2	0,0
12:44	0,2	0,0	13:37	0,3	0,0	14:30	0,2	0,0	15:23	0,2	0,0
12:45	0,1	0,0	13:38	0,3	0,0	14:31	0,1	0,0	15:24	0,2	0,0
12:46	0,2	0,0	13:39	0,2	0,0	14:32	0,1	0,0	15:25	0,1	0,0
12:47	0,2	0,0	13:40	0,2	0,0	14:33	0,2	0,0	15:26	0,1	0,0
12:48	0,1	0,0	13:41	0,2	0,0	14:34	0,1	0,0	15:27	0,2	0,0
12:49	0,1	0,0	13:42	0,2	0,0	14:35	0,1	0,0	15:28	0,2	0,0
12:50	0,2	0,0	13:43	0,2	0,0	14:36	0,1	0,0	15:29	0,2	0,0
12:51	0,1	0,0	13:44	0,2	0,0	14:37	0,2	0,0	15:30	0,2	0,0
12:52	0,2	0,0	13:45	0,2	0,0	14:38	0,2	0,0	15:31	0,3	0,0
12:53	0,1	0,0	13:46	0,2	0,0	14:39	0,1	0,0	15:32	0,3	0,0
12:54	0,2	0,0	13:47	0,2	0,0	14:40	0,1	0,0	15:33	0,2	0,0
12:55	0,2	0,0	13:48	0,2	0,0	14:41	0,2	0,0	15:34	0,2	0,0
12:56	0,1	0,0	13:49	0,2	0,0	14:42	0,2	0,0	15:35	0,1	0,0
12:57	0,2	0,0	13:50	0,2	0,0	14:43	0,1	0,0	15:36	0,2	0,0
12:58	0,1	0,0	13:51	0,2	0,0	14:44	0,2	0,0	15:37	0,2	0,0
12:59	0,1	0,0	13:52	0,2	0,0	14:45	0,1	0,0	15:38	0,1	0,0
13:00	0,1	0,0	13:53	0,1	0,0	14:46	0,2	0,0	15:39	0,2	0,0
13:01	0,1	0,0	13:54	0,2	0,0	14:47	0,2	0,0	15:40	0,2	0,0
13:02	0,1	0,0	13:55	0,1	0,0	14:48	0,1	0,0	15:41	0,2	0,0
13:03	0,2	0,0	13:56	0,2	0,0	14:49	0,2	0,0	15:42	0,2	0,0
13:04	0,2	0,0	13:57	0,2	0,0	14:50	0,2	0,0	15:43	0,3	0,0
13:05	0,2	0,0	13:58	0,2	0,0	14:51	0,1	0,0	15:44	0,1	0,0
13:06	0,2	0,0	13:59	0,2	0,0	14:52	0,1	0,0	15:45	0,2	0,0
13:07	0,1	0,0	14:00	0,2	0,0	14:53	0,2	0,0	15:46	0,2	0,0
13:08	0,2	0,0	14:01	0,2	0,0	14:54	0,2	0,0	15:47	0,2	0,0
13:09	0,1	0,0	14:02	0,1	0,0	14:55	0,2	0,0	15:48	0,2	0,0
13:10	0,1	0,0	14:03	0,1	0,0	14:56	0,2	0,0	15:49	0,2	0,0
13:11	0,2	0,0	14:04	0,2	0,0	14:57	0,1	0,0	15:50	0,2	0,0
13:12	0,1	0,0	14:05	0,1	0,0	14:58	0,2	0,0	15:51	0,1	0,0
13:13	0,1	0,0	14:06	0,2	0,0	14:59	0,2	0,0	15:52	0,2	0,0
13:14	0,1	0,0	14:07	0,1	0,0	15:00	0,2	0,0	15:53	0,2	0,0
13:15	0,1	0,0	14:08	0,2	0,0	15:01	0,1	0,0	15:54	0,1	0,0
13:16	0,1	0,0	14:09	0,2	0,0	15:02	0,1	0,0	15:55	0,2	0,0
13:17	0,1	0,0	14:10	0,2	0,0	15:03	0,1	0,0	15:56	0,2	0,0
13:18	0,1	0,0	14:11	0,2	0,0	15:04	0,1	0,0	15:57	0,1	0,0
13:19	0,1	0,0	14:12	0,1	0,0	15:05	0,2	0,0	15:58	0,2	0,0
13:20	0,1	0,0	14:13	0,2	0,0	15:06	0,1	0,0	15:59	0,2	0,0
13:21	0,1	0,0	14:14	0,2	0,0	15:07	0,1	0,0	16:00	0,2	0,0
13:22	0,1	0,0	14:15	0,3	0,0	15:08	0,2	0,0	16:01	0,2	0,0

Anhang C: Messergebnisse Bauabschnitt Stein

Zeit	CO [ppm]		Zeit	CO [ppm]		Zeit	CO [ppm]		Zeit	CO [ppm]	
	MP1	MP2		MP1	MP2		MP1	MP2		MP1	MP2
16:02	0,1	0,0	16:55	23,7	211,0	17:48	2,1	0,0	18:41	1,9	0,0
16:03	0,1	0,0	16:56	23,5	185,0	17:49	2,2	0,0	18:42	2,0	0,0
16:04	0,2	0,0	16:57	63,2	133,0	17:50	2,1	0,0	18:43	1,9	0,0
16:05	0,1	0,0	16:58	111,0	101,0	17:51	2,1	0,0	18:44	1,9	0,0
16:06	0,1	0,0	16:59	140,9	75,0	17:52	2,2	0,0	18:45	1,9	0,0
16:07	0,2	0,0	17:00	130,1	54,0	17:53	2,3	0,0	18:46	1,9	0,0
16:08	0,1	0,0	17:01	104,6	44,0	17:54	2,2	0,0	18:47	2,0	0,0
16:09	0,1	0,0	17:02	91,7	34,0	17:55	2,2	0,0	18:48	1,9	0,0
16:10	0,2	0,0	17:03	64,8	28,0	17:56	2,2	0,0	18:49	2,0	0,0
16:11	0,2	0,0	17:04	51,7	26,0	17:57	2,3	0,0	18:50	1,8	0,0
16:12	0,1	0,0	17:05	41,2	21,0	17:58	2,3	0,0	18:51	1,8	0,0
16:13	0,2	0,0	17:06	38,6	20,0	17:59	2,6	0,0	18:52	2,0	0,0
16:14	0,1	0,0	17:07	34,5	17,0	18:00	2,8	0,0	18:53	1,9	0,0
16:15	0,2	0,0	17:08	32,0	14,0	18:01	2,7	0,0	18:54	1,9	0,0
16:16	0,2	0,0	17:09	29,2	13,0	18:02	2,4	0,0	18:55	2,0	0,0
16:17	0,3	0,0	17:10	22,9	13,0	18:03	2,1	0,0	18:56	2,0	0,0
16:18	0,3	0,0	17:11	21,6	11,0	18:04	1,9	0,0	18:57	1,9	0,0
16:19	0,3	0,0	17:12	19,6	10,0	18:05	1,8	0,0	18:58	2,1	0,0
16:20	0,3	0,0	17:13	20,2	8,0	18:06	1,7	0,0	18:59	2,0	0,0
16:21	0,3	0,0	17:14	17,5	8,0	18:07	1,8	0,0	19:00	2,0	0,0
16:22	0,3	0,0	17:15	14,8	7,0	18:08	1,9	0,0	19:01	2,0	0,0
16:23	0,2	0,0	17:16	13,8	6,0	18:09	1,8	0,0	19:02	1,9	0,0
16:24	0,3	0,0	17:17	12,2	6,0	18:10	1,9	0,0	19:03	2,1	0,0
16:25	0,3	0,0	17:18	11,6	5,0	18:11	1,9	0,0	19:04	2,1	0,0
16:26	0,3	0,0	17:19	10,8	4,0	18:12	1,9	0,0	19:05	2,0	0,0
16:27	0,2	0,0	17:20	9,4	4,0	18:13	1,8	0,0	19:06	2,1	0,0
16:28	0,2	0,0	17:21	8,1	4,0	18:14	1,6	0,0	19:07	2,2	0,0
16:29	0,2	0,0	17:22	7,6	4,0	18:15	1,4	0,0	19:08	2,0	0,0
16:30	0,2	0,0	17:23	7,0	4,0	18:16	1,4	0,0	19:09	2,1	0,0
16:31	0,2	0,0	17:24	7,0	3,0	18:17	1,3	0,0	19:10	2,0	0,0
16:32	0,3	0,0	17:25	6,9	3,0	18:18	1,5	0,0	19:11	2,1	0,0
16:33	0,2	0,0	17:26	6,3	3,0	18:19	1,5	0,0	19:12	2,1	0,0
16:34	0,2	0,0	17:27	5,7	2,0	18:20	1,5	0,0	19:13	1,8	0,0
16:35	0,2	0,0	17:28	5,5	2,0	18:21	1,3	0,0	19:14	1,4	0,0
16:36	0,2	0,0	17:29	5,2	2,0	18:22	1,4	0,0	19:15	1,2	0,0
16:37	0,2	0,0	17:30	4,9	0,0	18:23	1,3	0,0	19:16	1,3	0,0
16:38	0,2	0,0	17:31	4,6	0,0	18:24	1,3	0,0	19:17	1,2	0,0
16:39	0,2	0,0	17:32	4,1	0,0	18:25	1,9	0,0	19:18	1,3	0,0
16:40	0,3	0,0	17:33	3,8	0,0	18:26	1,9	0,0	19:19	1,3	0,0
16:41	0,2	0,0	17:34	3,4	0,0	18:27	2,0	0,0	19:20	1,2	0,0
16:42	0,3	0,0	17:35	3,1	0,0	18:28	2,0	0,0	19:21	1,1	0,0
16:43	0,2	0,0	17:36	2,7	0,0	18:29	2,0	0,0	19:22	1,2	0,0
16:44	0,2	0,0	17:37	2,5	0,0	18:30	2,1	0,0	19:23	1,1	0,0
16:45	0,2	0,0	17:38	2,4	0,0	18:31	2,0	0,0	19:24	1,1	0,0
16:46	0,2	0,0	17:39	2,4	0,0	18:32	2,0	0,0	19:25	1,1	0,0
16:47	0,4	0,0	17:40	2,6	0,0	18:33	2,0	0,0	19:26	1,1	0,0
16:48	0,4	0,0	17:41	2,4	0,0	18:34	2,0	0,0	19:27	1,0	0,0
16:49	0,4	0,0	17:42	2,3	0,0	18:35	2,3	0,0	19:28	1,1	0,0
16:50	0,4	0,0	17:43	2,3	0,0	18:36	2,2	0,0	19:29	1,1	0,0
16:51	0,4	0,0	17:44	2,1	0,0	18:37	2,3	0,0	19:30	1,0	0,0
16:52	0,4	0,0	17:45	2,2	0,0	18:38	2,4	0,0	19:31	1,0	0,0
16:53	0,5	0,0	17:46	2,2	0,0	18:39	2,2	0,0	19:32	1,0	0,0
16:54	0,7	157,0	17:47	2,1	0,0	18:40	2,1	0,0	19:33	1,0	0,0

Anhang C: Messergebnisse Bauabschnitt Stein

Zeit	CO [ppm]		Zeit	CO [ppm]		Zeit	CO [ppm]		Zeit	CO [ppm]	
	MP1	MP2		MP1	MP2		MP1	MP2		MP1	MP2
19:34	1,1	0,0	20:27	2,5	0,0	21:20	1,8	0,0	06:31	0,1	0,0
19:35	1,3	0,0	20:28	3,2	0,0	21:21	1,8	0,0	06:32	0,1	0,0
19:36	1,8	0,0	20:29	3,0	0,0	21:22	1,9	0,0	06:33	0,2	0,0
19:37	1,7	0,0	20:30	2,6	0,0	21:23	2,0	0,0	06:34	0,2	0,0
19:38	1,2	0,0	20:31	2,6	0,0	21:24	1,8	0,0	06:35	0,3	0,0
19:39	1,1	0,0	20:32	2,6	0,0	21:25	1,9	0,0	06:36	0,2	0,0
19:40	1,2	0,0	20:33	2,7	0,0	21:26	1,7	0,0	06:37	0,3	0,0
19:41	1,8	0,0	20:34	2,5	0,0	21:27	1,9	0,0	06:38	0,3	0,0
19:42	1,8	0,0	20:35	2,6	0,0	21:28	1,8	0,0	06:39	0,2	0,0
19:43	1,9	0,0	20:36	2,5	0,0	21:29	1,9	0,0	06:40	0,3	0,0
19:44	1,8	0,0	20:37	2,7	0,0	21:30	1,8	0,0	06:41	0,3	0,0
19:45	1,7	0,0	20:38	2,9	0,0	21:31	1,9	0,0	06:42	0,2	0,0
19:46	1,9	0,0	20:39	3,1	0,0	21:32	1,8	0,0	06:43	0,3	0,0
19:47	1,9	0,0	20:40	2,9	0,0	21:33	1,8	0,0	06:44	0,3	0,0
19:48	1,9	0,0	20:41	2,9	0,0	21:34	1,9	0,0	06:45	0,2	0,0
19:49	1,9	0,0	20:42	3,0	0,0	21:35	1,8	0,0	06:46	0,3	0,0
19:50	1,9	0,0	20:43	2,9	0,0	21:36	1,9	0,0	06:47	0,4	0,0
19:51	2,0	0,0	20:44	2,8	0,0	21:37	1,9	0,0	06:48	0,4	0,0
19:52	2,0	0,0	20:45	2,8	0,0	21:38	1,8	0,0	06:49	0,3	0,0
19:53	2,1	0,0	20:46	2,8	0,0	21:39	1,9	0,0	06:50	0,4	0,0
19:54	2,3	0,0	20:47	2,7	0,0	21:40	1,9	0,0	06:51	0,4	0,0
19:55	2,3	0,0	20:48	2,7	0,0	21:41	1,2	0,0	06:52	0,2	0,0
19:56	2,2	0,0	20:49	2,8	0,0	21:42	1,1	0,0	06:53	0,4	0,0
19:57	2,2	0,0	20:50	2,9	0,0	21:43	0,9	0,0	06:54	0,4	0,0
19:58	1,7	0,0	20:51	2,8	0,0	21:44	1,7	0,0	06:55	0,4	0,0
19:59	1,5	0,0	20:52	2,8	0,0	21:45	1,8	0,0	06:56	0,5	0,0
20:00	1,2	0,0	20:53	2,5	0,0	21:46	1,8	0,0	06:57	0,4	0,0
20:01	1,3	0,0	20:54	2,3	0,0	21:47	1,7	0,0	06:58	0,5	0,0
20:02	1,3	0,0	20:55	2,2	0,0	21:48	1,9	0,0	06:59	0,3	0,0
20:03	1,4	0,0	20:56	2,2	0,0	21:49	1,9	0,0	07:00	0,4	0,0
20:04	1,2	0,0	20:57	2,2	0,0	21:50	1,8	0,0	07:01	0,5	0,0
20:05	1,7	0,0	20:58	2,4	0,0	21:51	1,9	0,0	07:02	0,5	0,0
20:06	1,9	0,0	20:59	2,5	0,0	21:52	1,9	0,0	07:03	0,6	0,0
20:07	2,0	0,0	21:00	2,2	0,0	21:53	1,8	0,0	07:04	0,5	0,0
20:08	2,0	0,0	21:01	2,7	0,0	21:54		0,0	07:05	0,5	0,0
20:09	2,1	0,0	21:02	2,8	0,0	21:55		0,0	07:06	0,5	0,0
20:10	2,1	0,0	21:03	2,8	0,0	21:56		0,0	07:07	0,5	0,0
20:11	2,1	0,0	21:04	2,8	0,0	21:57		0,0	07:08	0,6	0,0
20:12	2,1	0,0	21:05	3,0	0,0	21:58		0,0	07:09	0,7	0,0
20:13	1,9	0,0	21:06	2,8	0,0	21:59		0,0	07:10	0,6	0,0
20:14	1,4	0,0	21:07	2,2	0,0	22:00		0,0	07:11	0,7	0,0
20:15	1,4	0,0	21:08	2,1	0,0	22:01		0,0	07:12	0,6	0,0
20:16	1,4	0,0	21:09	2,1	0,0	22:02		0,0	07:13	0,7	0,0
20:17	1,6	0,0	21:10	2,5	0,0	06:21		0,0	07:14	0,7	0,0
20:18	2,1	0,0	21:11	2,3	0,0	06:22		0,0	07:15	0,7	0,0
20:19	2,1	0,0	21:12	1,6	0,0	06:23		0,0	07:16	0,7	0,0
20:20	2,2	0,0	21:13	1,6	0,0	06:24		0,0	07:17	0,7	0,0
20:21	2,2	0,0	21:14	2,2	0,0	06:25		0,0	07:18	0,6	0,0
20:22	2,3	0,0	21:15	2,1	0,0	06:26		0,0	07:19	0,6	0,0
20:23	2,3	0,0	21:16	2,0	0,0	06:27		0,0	07:20	0,7	0,0
20:24	2,3	0,0	21:17	2,0	0,0	06:28	0,1	0,0	07:21	0,8	0,0
20:25	2,3	0,0	21:18	2,0	0,0	06:29	0,1	0,0	07:22	0,7	0,0
20:26	2,4	0,0	21:19	1,8	0,0	06:30	0,1	0,0	07:23	0,7	0,0

Anhang C: Messergebnisse Bauabschnitt Stein

Zeit	CO [ppm]		Zeit	CO [ppm]		Zeit	CO [ppm]		Zeit	CO [ppm]	
	MP1	MP2		MP1	MP2		MP1	MP2		MP1	MP2
07:24	0,6	0,0	08:17	10,2	5,0	09:10	2,3	0,0	10:03	2,1	0,0
07:25	0,7	0,0	08:18	10,1	5,0	09:11	2,5	0,0	10:04	1,9	0,0
07:26	0,6	0,0	08:19	10,2	4,0	09:12	2,1	0,0	10:05	3,4	0,0
07:27	0,7	0,0	08:20	9,7	3,0	09:13	2,4	0,0	10:06	3,1	0,0
07:28	0,7	0,0	08:21	9,1	3,0	09:14	2,3	0,0	10:07	2,4	0,0
07:29	0,8	0,0	08:22	8,4	3,0	09:15	2,4	0,0	10:08	2,3	0,0
07:30	0,7	0,0	08:23	8,0	3,0	09:16	2,4	0,0	10:09	2,1	0,0
07:31	0,7	0,0	08:24	7,8	2,0	09:17	2,5	0,0	10:10	2,1	0,0
07:32	0,7	0,0	08:25	7,4	2,0	09:18	2,4	0,0	10:11	2,0	0,0
07:33	0,8	0,0	08:26	6,8	0,0	09:19	2,4	0,0	10:12	1,9	0,0
07:34	0,9	0,0	08:27	6,4	0,0	09:20	2,4	0,0	10:13	2,0	0,0
07:35	0,9	0,0	08:28	6,2	0,0	09:21	2,4	0,0	10:14	1,9	0,0
07:36	1,0	0,0	08:29	5,5	0,0	09:22	2,3	0,0	10:15	1,9	0,0
07:37	1,0	0,0	08:30	7,8	0,0	09:23	2,0	0,0	10:16	1,9	0,0
07:38	1,1	0,0	08:31	7,3	0,0	09:24	2,1	0,0	10:17	1,8	0,0
07:39	1,6	269,0	08:32	6,0	0,0	09:25	2,1	0,0	10:18	1,9	0,0
07:40	17,3	267,0	08:33	5,3	0,0	09:26	2,1	0,0	10:19	1,9	0,0
07:41	66,4	215,0	08:34	5,0	0,0	09:27	2,1	0,0	10:20	1,9	0,0
07:42	124,9	166,0	08:35	4,3	0,0	09:28	2,2	0,0	10:21	2,0	0,0
07:43	181,7	107,0	08:36	3,7	0,0	09:29	2,2	0,0	10:22	2,0	0,0
07:44	176,5	93,0	08:37	3,4	0,0	09:30	2,1	0,0	10:23	2,1	0,0
07:45	131,5	69,0	08:38	3,0	0,0	09:31	2,2	0,0	10:24	2,0	0,0
07:46	118,4	46,0	08:39	2,7	0,0	09:32	2,0	0,0	10:25	2,1	0,0
07:47	100,4	35,0	08:40	2,7	0,0	09:33	2,2	0,0	10:26	2,0	0,0
07:48	81,2	29,0	08:41	2,6	0,0	09:34	2,2	0,0	10:27	2,1	0,0
07:49	64,3	24,0	08:42	2,5	0,0	09:35	1,9	0,0	10:28	2,1	0,0
07:50	50,4	22,0	08:43	2,5	0,0	09:36	2,1	0,0	10:29	2,1	0,0
07:51	41,1	16,0	08:44	2,4	0,0	09:37	2,0	0,0	10:30	2,1	0,0
07:52	33,9	13,0	08:45	2,5	0,0	09:38	2,0	0,0	10:31	2,0	0,0
07:53	28,5	13,0	08:46	2,4	0,0	09:39	1,9	0,0	10:32	2,0	0,0
07:54	25,5	13,0	08:47	2,4	0,0	09:40	2,0	0,0	10:33	1,8	0,0
07:55	22,0	13,0	08:48	2,3	0,0	09:41	1,9	0,0	10:34	1,9	0,0
07:56	20,9	11,0	08:49	2,3	0,0	09:42	2,1	0,0	10:35	2,0	0,0
07:57	20,3	10,0	08:50	2,3	0,0	09:43	2,0	0,0	10:36	1,9	0,0
07:58	19,4	11,0	08:51	2,3	0,0	09:44	1,9	0,0	10:37	1,8	0,0
07:59	17,8	11,0	08:52	2,1	0,0	09:45	2,0	0,0	10:38	1,9	0,0
08:00	17,6	9,0	08:53	2,1	0,0	09:46	2,0	0,0	10:39	2,0	0,0
08:01	17,4	8,0	08:54	2,0	0,0	09:47	2,1	0,0	10:40	2,1	0,0
08:02	16,2	7,0	08:55	1,9	0,0	09:48	2,0	0,0	10:41	2,3	0,0
08:03	14,7	6,0	08:56	2,0	0,0	09:49	1,9	0,0	10:42	2,4	0,0
08:04	12,8	6,0	08:57	2,0	0,0	09:50	1,9	0,0	10:43	2,4	0,0
08:05	11,9	6,0	08:58	1,9	0,0	09:51	2,0	0,0	10:44	2,2	0,0
08:06	11,1	5,0	08:59	2,1	0,0	09:52	2,0	0,0	10:45	2,3	0,0
08:07	10,9	5,0	09:00	2,3	0,0	09:53	1,9	0,0	10:46	2,2	0,0
08:08	10,4	5,0	09:01	2,3	0,0	09:54	1,8	0,0	10:47	2,1	0,0
08:09	10,1	5,0	09:02	2,4	0,0	09:55	2,0	0,0	10:48	1,9	0,0
08:10	10,3	6,0	09:03	2,4	0,0	09:56	1,9	0,0	10:49	2,0	0,0
08:11	10,6	5,0	09:04	2,3	0,0	09:57	1,9	0,0	10:50	2,1	0,0
08:12	10,6	5,0	09:05	2,4	0,0	09:58	2,0	0,0	10:51	2,1	0,0
08:13	10,7	6,0	09:06	2,5	0,0	09:59	1,9	0,0	10:52	2,0	0,0
08:14	10,8	5,0	09:07	2,7	0,0	10:00	2,0	0,0	10:53	2,1	0,0
08:15	10,8	5,0	09:08	2,5	0,0	10:01	2,1	0,0	10:54	1,9	0,0
08:16	10,3	5,0	09:09	2,5	0,0	10:02	2,0	0,0	10:55	2,0	0,0

Zeit	CO [ppm]		Zeit	CO [ppm]		Zeit	CO [ppm]		Zeit	CO [ppm]	
	MP1	MP2		MP1	MP2		MP1	MP2		MP1	MP2
10:56	2,0	0,0	11:42	2,3	0,0	12:28	3,4	0,0	13:14	5,3	0,0
10:57	1,8	0,0	11:43	2,2	0,0	12:29	3,4	0,0	13:15	5,6	0,0
10:58	1,8	0,0	11:44	2,3	0,0	12:30	3,4	0,0	13:16	5,5	0,0
10:59	1,9	0,0	11:45	2,4	0,0	12:31	3,4	0,0	13:17	5,4	0,0
11:00	2,0	0,0	11:46	2,3	0,0	12:32	3,4	0,0	13:18	5,5	0,0
11:01	2,0	0,0	11:47	2,3	0,0	12:33	3,5	0,0	13:19	5,5	0,0
11:02	2,0	0,0	11:48	2,4	0,0	12:34	3,5	0,0	13:20	5,4	0,0
11:03	2,0	0,0	11:49	2,3	0,0	12:35	3,6	0,0	13:21	5,6	0,0
11:04	2,1	0,0	11:50	2,2	0,0	12:36	3,5	0,0	13:22	5,5	0,0
11:05	2,3	0,0	11:51	2,1	0,0	12:37	3,7	0,0	13:23	5,5	0,0
11:06	2,2	0,0	11:52	2,2	0,0	12:38	3,6	0,0	13:24	5,6	0,0
11:07	2,1	0,0	11:53	2,2	0,0	12:39	3,6	0,0	13:25	5,5	0,0
11:08	2,1	0,0	11:54	2,2	0,0	12:40	3,6	0,0	13:26	5,6	0,0
11:09	2,0	0,0	11:55	2,3	0,0	12:41	3,7	0,0	13:27	5,5	0,0
11:10	2,1	0,0	11:56	2,4	0,0	12:42	3,7	0,0	13:28	5,6	0,0
11:11	2,1	0,0	11:57	2,3	0,0	12:43	3,9	0,0	13:29	5,6	0,0
11:12	1,9	0,0	11:58	2,4	0,0	12:44	3,8	0,0	13:30	5,6	0,0
11:13	1,7	0,0	11:59	2,4	0,0	12:45	3,9	0,0	13:31	5,5	0,0
11:14	2,0	0,0	12:00	2,4	0,0	12:46	3,8	0,0	13:32	5,6	0,0
11:15	1,9	0,0	12:01	2,5	0,0	12:47	3,9	0,0	13:33	5,6	0,0
11:16	1,9	0,0	12:02	2,6	0,0	12:48	4,0	0,0	13:34	5,5	0,0
11:17	2,2	0,0	12:03	2,6	0,0	12:49	4,0	0,0	13:35	5,6	0,0
11:18	2,1	0,0	12:04	2,5	0,0	12:50	3,9	0,0	13:36	5,5	0,0
11:19	2,3	0,0	12:05	2,7	0,0	12:51	3,9	0,0	13:37	5,5	0,0
11:20	2,7	0,0	12:06	2,8	0,0	12:52	4,2	0,0	13:38	4,9	0,0
11:21	2,6	0,0	12:07	2,9	0,0	12:53	4,4	0,0	13:39	4,2	0,0
11:22	2,6	0,0	12:08	2,8	0,0	12:54	4,4	0,0	13:40	4,0	0,0
11:23	2,6	0,0	12:09	2,9	0,0	12:55	4,6	0,0	13:41	3,4	0,0
11:24	2,6	0,0	12:10	2,8	0,0	12:56	4,5	0,0	13:42	3,2	0,0
11:25	2,5	0,0	12:11	3,0	0,0	12:57	4,5	0,0	13:43	3,1	0,0
11:26	2,6	0,0	12:12	3,0	0,0	12:58	4,6	0,0	13:44	2,9	0,0
11:27	2,6	0,0	12:13	3,0	0,0	12:59	4,6	0,0	13:45	3,0	0,0
11:28	2,5	0,0	12:14	3,2	0,0	13:00	4,6	0,0	13:46	3,0	0,0
11:29	2,4	0,0	12:15	3,1	0,0	13:01	4,8	0,0	13:47	2,9	0,0
11:30	2,1	0,0	12:16	3,2	0,0	13:02	4,8	0,0	13:48	3,0	0,0
11:31	2,0	0,0	12:17	3,1	0,0	13:03	4,7	0,0	13:49	3,0	0,0
11:32	2,2	0,0	12:18	3,3	0,0	13:04	4,8	0,0	13:50	2,8	0,0
11:33	2,4	0,0	12:19	3,3	0,0	13:05	5,0	0,0	13:51	2,4	0,0
11:34	2,2	0,0	12:20	3,3	0,0	13:06	5,1	0,0	13:52	2,3	0,0
11:35	2,2	0,0	12:21	3,3	0,0	13:07	5,0	0,0	13:53	2,3	
11:36	2,2	0,0	12:22	3,3	0,0	13:08	5,2	0,0	13:54	2,1	
11:37	2,2	0,0	12:23	3,3	0,0	13:09	5,6	0,0	13:55	2,1	
11:38	2,3	0,0	12:24	3,3	0,0	13:10	5,5	0,0	13:56	2,0	
11:39	2,3	0,0	12:25	3,3	0,0	13:11	5,5	0,0	13:57	2,0	
11:40	2,2	0,0	12:26	3,3	0,0	13:12	5,4	0,0			
11:41	2,2	0,0	12:27	3,3	0,0	13:13	5,4	0,0			

Tab. 14-46: Lind West: Gaskonzentration: CO: Verlauf bei MP1 & MP2

Anhang C: Messergebnisse Bauabschnitt Stein

Zeit	CO [ppm]		Zeit	CO [ppm]		Zeit	CO [ppm]	
	4X	5X		4X	5X		4X	5X
09:43:15	0		09:56:30	0	0	10:09:45	0	0
09:43:30	0		09:56:45	0	0	10:10:00	0	0
09:43:45	0		09:57:00	0	0	10:10:15	0	0
09:44:00	0		09:57:15	0	1	10:10:30	0	0
09:44:15	0		09:57:30	0	0	10:10:45	0	0
09:44:30	0		09:57:45	0	0	10:11:00	0	0
09:44:45	0		09:58:00	0	0	10:11:15	0	0
09:45:00	0		09:58:15	0	0	10:11:30	0	0
09:45:15	0		09:58:30	0	0	10:11:45	0	0
09:45:30	0		09:58:45	0	0	10:12:00	0	0
09:45:45	0		09:59:00	0	0	10:12:15	0	0
09:46:00	0		09:59:15	0	0	10:12:30	0	0
09:46:15	0		09:59:30	0	0	10:12:45	0	0
09:46:30	0		09:59:45	0	0	10:13:00	0	0
09:46:45	0		10:00:00	0	0	10:13:15	0	0
09:47:00	0		10:00:15	0	0	10:13:30	0	1
09:47:15	0	0	10:00:30	0	0	10:13:45	0	1
09:47:30	0	0	10:00:45	0	0	10:14:00	0	0
09:47:45	0	0	10:01:00	0	0	10:14:15	0	0
09:48:00	0	0	10:01:15	0	0	10:14:30	0	0
09:48:15	0	0	10:01:30	0	0	10:14:45	0	0
09:48:30	0	0	10:01:45	0	0	10:15:00	0	0
09:48:45	0	0	10:02:00	0	0	10:15:15	0	1
09:49:00	0	1	10:02:15	0		10:15:30	0	0
09:49:15	0	1	10:02:30	0	0	10:15:45	0	0
09:49:30	0	0	10:02:45	0	0	10:16:00	0	0
09:49:45	0	0	10:03:00	0	1	10:16:15	0	0
09:50:00	0	0	10:03:15	0	0	10:16:30	0	0
09:50:15	0	0	10:03:30	0	1	10:16:45	0	0
09:50:30	0	0	10:03:45	0	0	10:17:00	0	0
09:50:45	0	0	10:04:00	0	0	10:17:15	0	0
09:51:00	0	0	10:04:15	0	0	10:17:30	0	0
09:51:15	0	0	10:04:30	0	0	10:17:45	0	1
09:51:30	0	0	10:04:45	0	0	10:18:00	0	0
09:51:45	0	0	10:05:00	0	0	10:18:15	0	0
09:52:00	0	0	10:05:15	0	0	10:18:30	0	0
09:52:15	0	0	10:05:30	0	0	10:18:45	0	0
09:52:30	0	0	10:05:45	0	1	10:19:00	0	0
09:52:45	0	0	10:06:00	0	1	10:19:15	0	1
09:53:00	0	1	10:06:15	0	0	10:19:30	0	0
09:53:15	0	1	10:06:30	0	0	10:19:45	0	0
09:53:30	0	0	10:06:45	0	0	10:20:00	0	0
09:53:45	0	0	10:07:00	0	0	10:20:15	0	1
09:54:00	0	0	10:07:15	0	0	10:20:30	0	1
09:54:15	0	0	10:07:30	0	0	10:20:45	0	1
09:54:30	0	0	10:07:45	0	0	10:21:00	0	0
09:54:45	0	0	10:08:00	0	0	10:21:15	0	0
09:55:00	0	0	10:08:15	0	0	10:21:30	0	0
09:55:15	0	0	10:08:30	0	0	10:21:45	0	1
09:55:30	0	0	10:08:45	0	0	10:22:00	0	1
09:55:45	0	0	10:09:00	0	0	10:22:15	0	0
09:56:00	0	0	10:09:15	0	1	10:22:30	0	0
09:56:15	0	0	10:09:30	0	1	10:22:45	0	0

Anhang C: Messergebnisse Bauabschnitt Stein

Zeit	CO [ppm]		Zeit	CO [ppm]		Zeit	CO [ppm]	
	4X	5X		4X	5X		4X	5X
10:23:00	0	1	10:36:15	0	0	10:49:30	0	0
10:23:15	0	0	10:36:30	0	0	10:49:45	0	1
10:23:30	0	1	10:36:45	0	0	10:50:00	0	1
10:23:45	0	0	10:37:00	0	0	10:50:15	0	0
10:24:00	0	0	10:37:15	0	0	10:50:30	0	0
10:24:15	0	0	10:37:30	0	0	10:50:45	0	0
10:24:30	0	0	10:37:45	0	1	10:51:00	0	0
10:24:45	0	0	10:38:00	0	0	10:51:15	0	0
10:25:00	0	0	10:38:15	0	0	10:51:30	0	0
10:25:15	0	1	10:38:30	0	0	10:51:45	0	0
10:25:30	0	0	10:38:45	0	0	10:52:00	0	0
10:25:45	0	0	10:39:00	0	1	10:52:15	0	0
10:26:00	0	0	10:39:15	0	0	10:52:30	0	0
10:26:15	0	0	10:39:30	0	1	10:52:45	0	0
10:26:30	0	1	10:39:45	0	0	10:53:00	0	1
10:26:45	0	1	10:40:00	0	0	10:53:15	0	1
10:27:00	0	1	10:40:15	0	0	10:53:30	0	1
10:27:15	0	0	10:40:30	0	1	10:53:45	0	0
10:27:30	0	1	10:40:45	0	0	10:54:00	0	0
10:27:45	0	0	10:41:00	0	0	10:54:15	0	0
10:28:00	0	0	10:41:15	0	0	10:54:30	0	0
10:28:15	0	0	10:41:30	0	0	10:54:45	0	0
10:28:30	0	0	10:41:45	0	0	10:55:00	0	0
10:28:45	0	0	10:42:00	0	1	10:55:15	0	0
10:29:00	0	1	10:42:15	0	1	10:55:30	0	0
10:29:15	0	0	10:42:30	0	1	10:55:45	0	0
10:29:30	0	1	10:42:45	0	1	10:56:00	0	1
10:29:45	0	0	10:43:00	0	0	10:56:15	0	0
10:30:00	0	1	10:43:15	0	0	10:56:30	0	1
10:30:15	0	0	10:43:30	0	0	10:56:45	0	0
10:30:30	0	0	10:43:45	0	0	10:57:00	0	1
10:30:45	0	1	10:44:00	0	0	10:57:15	0	0
10:31:00	0	1	10:44:15	0	1	10:57:30	0	0
10:31:15	0	0	10:44:30	0	0	10:57:45	0	0
10:31:30	0	0	10:44:45	0	1	10:58:00	0	0
10:31:45	0	0	10:45:00	0	0	10:58:15	0	1
10:32:00	0	1	10:45:15	0	0	10:58:30	0	0
10:32:15	0	0	10:45:30	0	0	10:58:45	0	1
10:32:30	0	0	10:45:45	0	1	10:59:00	0	1
10:32:45	0	0	10:46:00	0	0	10:59:15	0	0
10:33:00	0	1	10:46:15	0	0	10:59:30	0	1
10:33:15	0	0	10:46:30	0	1	10:59:45	0	0
10:33:30	0	1	10:46:45	0	0	11:00:00	0	0
10:33:45	0	1	10:47:00	0	0	11:00:15	0	1
10:34:00	0	0	10:47:15	0	1	11:00:30	0	0
10:34:15	0	0	10:47:30	0	1	11:00:45	0	1
10:34:30	0	1	10:47:45	0	0	11:01:00	0	0
10:34:45	0	0	10:48:00	0	0	11:01:15	0	0
10:35:00	0	0	10:48:15	0	0	11:01:30	0	0
10:35:15	0	0	10:48:30	0	0	11:01:45	0	0
10:35:30	0	0	10:48:45	0	1	11:02:00	0	0
10:35:45	0	0	10:49:00	0	0	11:02:15	0	0
10:36:00	0	1	10:49:15	0	0	11:02:30	0	0

Anhang C: Messergebnisse Bauabschnitt Stein

Zeit	CO [ppm]		Zeit	CO [ppm]		Zeit	CO [ppm]	
	4X	5X		4X	5X		4X	5X
11:02:45	0	0	11:16:00	0	0	11:29:15	0	0
11:03:00	0	1	11:16:15	0	0	11:29:30	0	0
11:03:15	0	0	11:16:30	0	0	11:29:45	0	0
11:03:30	0	0	11:16:45	0	0	11:30:00	0	0
11:03:45	0	0	11:17:00	0	0	11:30:15	0	0
11:04:00	0	0	11:17:15	0	0	11:30:30	0	0
11:04:15	0	1	11:17:30	0	1	11:30:45	0	0
11:04:30	0	0	11:17:45	0	0	11:31:00	0	1
11:04:45	0	0	11:18:00	0	0	11:31:15	0	0
11:05:00	0	0	11:18:15	0	0	11:31:30	0	0
11:05:15	0	0	11:18:30	0	0	11:31:45	0	1
11:05:30	0	0	11:18:45	0	0	11:32:00	0	1
11:05:45	0	0	11:19:00	0	0	11:32:15	0	0
11:06:00	0	0	11:19:15	0	0	11:32:30	0	0
11:06:15	0	0	11:19:30	0	1	11:32:45	0	0
11:06:30	0	0	11:19:45	0	1	11:33:00	0	0
11:06:45	0	0	11:20:00	0	0	11:33:15	0	1
11:07:00	0	0	11:20:15	0	0	11:33:30	0	0
11:07:15	0	1	11:20:30	0	0	11:33:45	0	0
11:07:30	0	0	11:20:45	0	0	11:34:00	0	0
11:07:45	0	0	11:21:00	0	0	11:34:15	0	0
11:08:00	0	0	11:21:15	0	0	11:34:30	0	0
11:08:15	0	0	11:21:30	0	1	11:34:45	0	0
11:08:30	0	0	11:21:45	0	1	11:35:00	0	0
11:08:45	0	0	11:22:00	0	0	11:35:15	0	0
11:09:00	0	0	11:22:15	0	1	11:35:30	0	1
11:09:15	0	0	11:22:30	0	0	11:35:45	0	0
11:09:30	0	0	11:22:45	0	1	11:36:00	0	0
11:09:45	0	0	11:23:00	0	0	11:36:15	0	0
11:10:00	0	0	11:23:15	0	1	11:36:30	0	1
11:10:15	0	0	11:23:30	0	0	11:36:45	0	0
11:10:30	0	0	11:23:45	0	0	11:37:00	0	0
11:10:45	0	0	11:24:00	0	0	11:37:15	0	0
11:11:00	0	1	11:24:15	0	0	11:37:30	0	0
11:11:15	0	0	11:24:30	0	0	11:37:45	0	0
11:11:30	0	0	11:24:45	0	1	11:38:00	0	0
11:11:45	0	0	11:25:00	0	1	11:38:15	0	0
11:12:00	0	0	11:25:15	0	0	11:38:30	0	0
11:12:15	0	0	11:25:30	0	0	11:38:45	0	1
11:12:30	0	0	11:25:45	0	0	11:39:00	0	0
11:12:45	0	1	11:26:00	0	0	11:39:15	0	0
11:13:00	0	0	11:26:15	0	0	11:39:30	0	1
11:13:15	0	0	11:26:30	0	0	11:39:45	0	0
11:13:30	0	0	11:26:45	0	0	11:40:00	0	0
11:13:45	0	1	11:27:00	0	1	11:40:15	0	0
11:14:00	0	0	11:27:15	0	0	11:40:30	0	0
11:14:15	0	0	11:27:30	0	0	11:40:45	0	0
11:14:30	0	0	11:27:45	0	0	11:41:00	0	1
11:14:45	0	1	11:28:00	0	0	11:41:15	0	1
11:15:00	0	0	11:28:15	0	1	11:41:30	0	1
11:15:15	0	0	11:28:30	0	0	11:41:45	0	0
11:15:30	0	0	11:28:45	0	1	11:42:00	0	0
11:15:45	0	1	11:29:00	0	1	11:42:15	0	1

Anhang C: Messergebnisse Bauabschnitt Stein

Zeit	CO [ppm]		Zeit	CO [ppm]		Zeit	CO [ppm]	
	4X	5X		4X	5X		4X	5X
11:42:30	0	0	11:55:45	0	1	12:09:00	0	0
11:42:45	0	0	11:56:00	0	0	12:09:15	0	0
11:43:00	0	0	11:56:15	0	1	12:09:30	0	0
11:43:15	0	1	11:56:30	0	0	12:09:45	0	1
11:43:30	0	1	11:56:45	0	1	12:10:00	0	0
11:43:45	0	2	11:57:00	0	0	12:10:15	0	0
11:44:00	0	0	11:57:15	0	1	12:10:30	0	0
11:44:15	0	1	11:57:30	0	1	12:10:45	0	0
11:44:30	0	0	11:57:45	0	1	12:11:00	0	1
11:44:45	0	1	11:58:00	0	1	12:11:15	0	1
11:45:00	0	1	11:58:15	0	1	12:11:30	0	1
11:45:15	0	1	11:58:30	0	0	12:11:45	0	0
11:45:30	0	1	11:58:45	0	0	12:12:00	0	0
11:45:45	0	1	11:59:00	0	0	12:12:15	0	0
11:46:00	0	0	11:59:15	0	1	12:12:30	0	0
11:46:15	0	1	11:59:30	0	1	12:12:45	0	0
11:46:30	0	1	11:59:45	0	1	12:13:00	0	0
11:46:45	0	0	12:00:00	0	0	12:13:15	0	0
11:47:00	0	1	12:00:15	0	0	12:13:30	0	1
11:47:15	0	1	12:00:30	0	0	12:13:45	0	1
11:47:30	0	0	12:00:45	0	0	12:14:00	0	1
11:47:45	0	1	12:01:00	0	0	12:14:15	0	0
11:48:00	0	0	12:01:15	0	0	12:14:30	0	0
11:48:15	0	1	12:01:30	0	0	12:14:45	0	0
11:48:30	0	0	12:01:45	0	0	12:15:00	0	0
11:48:45	0	1	12:02:00	0	0	12:15:15	0	0
11:49:00	0	0	12:02:15	0	0	12:15:30	0	0
11:49:15	0	0	12:02:30	0	0	12:15:45	0	0
11:49:30	0	1	12:02:45	0	0	12:16:00	0	0
11:49:45	0	0	12:03:00	0	0	12:16:15	0	0
11:50:00	0	0	12:03:15	0	0	12:16:30	0	0
11:50:15	0	1	12:03:30	0	1	12:16:45	0	0
11:50:30	0	1	12:03:45	0	0	12:17:00	0	0
11:50:45	0	1	12:04:00	0	0	12:17:15	0	0
11:51:00	0	1	12:04:15	0	0	12:17:30	0	0
11:51:15	0	0	12:04:30	0	0	12:17:45	0	0
11:51:30	0	0	12:04:45	0	0	12:18:00	0	0
11:51:45	0	1	12:05:00	0	0	12:18:15	0	0
11:52:00	0	0	12:05:15	0	0	12:18:30	0	1
11:52:15	0	0	12:05:30	0	1	12:18:45	0	1
11:52:30	0	1	12:05:45	0	0	12:19:00	0	0
11:52:45	0	1	12:06:00	0	0	12:19:15	0	0
11:53:00	0	1	12:06:15	0	0	12:19:30	0	0
11:53:15	0	1	12:06:30	0	0	12:19:45	0	0
11:53:30	0	0	12:06:45	0	0	12:20:00	0	0
11:53:45	0	1	12:07:00	0	0	12:20:15	0	1
11:54:00	0	1	12:07:15	0	0	12:20:30	0	0
11:54:15	0	1	12:07:30	0	1	12:20:45	0	0
11:54:30	0	0	12:07:45	0	0	12:21:00	0	0
11:54:45	0	0	12:08:00	0	0	12:21:15	0	0
11:55:00	0	0	12:08:15	0	0	12:21:30	0	0
11:55:15	0	1	12:08:30	0	0	12:21:45	0	0
11:55:30	0	1	12:08:45	0	0	12:22:00	0	1

Anhang C: Messergebnisse Bauabschnitt Stein

Zeit	CO [ppm]		Zeit	CO [ppm]		Zeit	CO [ppm]	
	4X	5X		4X	5X		4X	5X
12:22:15	0	0	12:35:30	0	0	12:48:45	0	0
12:22:30	0	0	12:35:45	0	0	12:49:00	0	0
12:22:45	0	0	12:36:00	0	0	12:49:15	0	0
12:23:00	0	0	12:36:15	0	0	12:49:30	0	0
12:23:15	0	0	12:36:30	0	0	12:49:45	0	0
12:23:30	0	0	12:36:45	0	0	12:50:00	0	0
12:23:45	0	0	12:37:00	0	0	12:50:15	0	1
12:24:00	0	0	12:37:15	0	0	12:50:30	0	0
12:24:15	0	0	12:37:30	0	0	12:50:45	0	0
12:24:30	0	0	12:37:45	0	0	12:51:00	0	0
12:24:45	0	1	12:38:00	0	0	12:51:15	0	0
12:25:00	0	1	12:38:15	0	0	12:51:30	0	0
12:25:15	0	0	12:38:30	0	1	12:51:45	0	0
12:25:30	0	0	12:38:45	0	0	12:52:00	0	1
12:25:45	0	0	12:39:00	0	0	12:52:15	0	0
12:26:00	0	0	12:39:15	0	0	12:52:30	0	0
12:26:15	0	0	12:39:30	0	1	12:52:45	0	0
12:26:30	0	0	12:39:45	0	0	12:53:00	0	0
12:26:45	0	0	12:40:00	0	0	12:53:15	0	0
12:27:00	0	0	12:40:15	0	0	12:53:30	0	0
12:27:15	0	0	12:40:30	0	0	12:53:45	0	0
12:27:30	0	0	12:40:45	0	0	12:54:00	0	0
12:27:45	0	0	12:41:00	0	0	12:54:15	0	0
12:28:00	0	0	12:41:15	0	0	12:54:30	0	0
12:28:15	0	0	12:41:30	0	0	12:54:45	0	0
12:28:30	0	0	12:41:45	0	0	12:55:00	0	0
12:28:45	0	0	12:42:00	0	0	12:55:15	0	0
12:29:00	0	0	12:42:15	0	0	12:55:30	0	0
12:29:15	0	0	12:42:30	0	0	12:55:45	0	0
12:29:30	0	0	12:42:45	0	0	12:56:00	0	0
12:29:45	0	0	12:43:00	0	0	12:56:15	0	0
12:30:00	0	0	12:43:15	0	0	12:56:30	0	0
12:30:15	0	0	12:43:30	0	1	12:56:45	0	0
12:30:30	0	0	12:43:45	0	0	12:57:00	0	0
12:30:45	0	0	12:44:00	0	0	12:57:15	0	0
12:31:00	0	0	12:44:15	0	0	12:57:30	0	0
12:31:15	0	0	12:44:30	0	0	12:57:45	0	0
12:31:30	0	0	12:44:45	0	0	12:58:00	0	0
12:31:45	0	0	12:45:00	0	0	12:58:15	0	0
12:32:00	0	1	12:45:15	0	0	12:58:30	0	0
12:32:15	0	0	12:45:30	0	0	12:58:45	0	1
12:32:30	0	0	12:45:45	0	0	12:59:00	0	0
12:32:45	0	0	12:46:00	0	0	12:59:15	0	0
12:33:00	0	0	12:46:15	0	0	12:59:30	0	0
12:33:15	0	0	12:46:30	0	0	12:59:45	0	0
12:33:30	0	0	12:46:45	0	0	13:00:00	0	0
12:33:45	0	0	12:47:00	0	0	13:00:15	0	0
12:34:00	0	0	12:47:15	0	0	13:00:30	0	0
12:34:15	0	0	12:47:30	0	0	13:00:45	0	0
12:34:30	0	0	12:47:45	0	0	13:01:00	0	0
12:34:45	0	0	12:48:00	0	0	13:01:15	0	0
12:35:00	0	0	12:48:15	0	0	13:01:30	0	0
12:35:15	0	0	12:48:30	0	0	13:01:45	0	0

Anhang C: Messergebnisse Bauabschnitt Stein

Zeit	CO [ppm]		Zeit	CO [ppm]		Zeit	CO [ppm]	
	4X	5X		4X	5X		4X	5X
13:02:00	0	0	13:15:15	0	0	13:28:30	0	0
13:02:15	0	1	13:15:30	0	0	13:28:45	0	0
13:02:30	0	0	13:15:45	0	0	13:29:00	0	0
13:02:45	0	0	13:16:00	0	0	13:29:15	0	0
13:03:00	0	0	13:16:15	0	1	13:29:30	0	0
13:03:15	0	0	13:16:30	0	0	13:29:45	0	0
13:03:30	0	0	13:16:45	0	0	13:30:00	0	0
13:03:45	0	0	13:17:00	0	0	13:30:15	0	0
13:04:00	0	0	13:17:15	0	0	13:30:30	0	0
13:04:15	0	0	13:17:30	0	0	13:30:45	0	0
13:04:30	0	1	13:17:45	0	0	13:31:00	0	0
13:04:45	0	0	13:18:00	0	0	13:31:15	0	0
13:05:00	0	0	13:18:15	0	0	13:31:30	0	0
13:05:15	0	0	13:18:30	0	0	13:31:45	0	0
13:05:30	0	0	13:18:45	0	0	13:32:00	0	0
13:05:45	0	0	13:19:00	0	0	13:32:15	0	0
13:06:00	0	0	13:19:15	0	0	13:32:30	0	0
13:06:15	0	0	13:19:30	0	0	13:32:45	0	0
13:06:30	0	0	13:19:45	0	0	13:33:00	0	0
13:06:45	0	0	13:20:00	0	0	13:33:15	0	1
13:07:00	0	0	13:20:15	0	0	13:33:30	0	1
13:07:15	0	0	13:20:30	0	0	13:33:45	0	0
13:07:30	0	0	13:20:45	0	0	13:34:00	0	0
13:07:45	0	0	13:21:00	0	0	13:34:15	0	0
13:08:00	0	0	13:21:15	0	0	13:34:30	0	0
13:08:15	0	0	13:21:30	0	0	13:34:45	0	0
13:08:30	0	0	13:21:45	0	0	13:35:00	0	0
13:08:45	0	0	13:22:00	0	0	13:35:15	0	0
13:09:00	0	0	13:22:15	0	0	13:35:30	0	0
13:09:15	0	0	13:22:30	0	0	13:35:45	0	0
13:09:30	0	0	13:22:45	0	0	13:36:00	0	0
13:09:45	0	0	13:23:00	0	0	13:36:15	0	0
13:10:00	0	0	13:23:15	0	0	13:36:30	0	0
13:10:15	0	0	13:23:30	0	0	13:36:45	0	0
13:10:30	0	0	13:23:45	0	0	13:37:00	0	0
13:10:45	0	0	13:24:00	0	0	13:37:15	0	0
13:11:00	0	1	13:24:15	0	0	13:37:30	0	0
13:11:15	0	0	13:24:30	0	0	13:37:45	0	0
13:11:30	0	0	13:24:45	0	0	13:38:00	0	0
13:11:45	0	0	13:25:00	0	0	13:38:15	0	0
13:12:00	0	0	13:25:15	0	0	13:38:30	0	0
13:12:15	0	0	13:25:30	0	0	13:38:45	0	0
13:12:30	0	0	13:25:45	0	0	13:39:00	0	0
13:12:45	0	0	13:26:00	0	0	13:39:15	0	0
13:13:00	0	0	13:26:15	0	0	13:39:30	0	0
13:13:15	0	1	13:26:30	0	0	13:39:45	0	0
13:13:30	0	1	13:26:45	0	0	13:40:00	0	0
13:13:45	0	0	13:27:00	0	0	13:40:15	0	0
13:14:00	0	0	13:27:15	0	0	13:40:30	0	0
13:14:15	0	0	13:27:30	0	0	13:40:45	0	0
13:14:30	0	0	13:27:45	0	0	13:41:00	0	0
13:14:45	0	0	13:28:00	0	0	13:41:15	0	0
13:15:00	0	0	13:28:15	0	0	13:41:30	0	0

Anhang C: Messergebnisse Bauabschnitt Stein

Zeit	CO [ppm]		Zeit	CO [ppm]		Zeit	CO [ppm]	
	4X	5X		4X	5X		4X	5X
13:41:45	0	0	13:55:00	0	0	14:08:15	0	0
13:42:00	0	0	13:55:15	0	0	14:08:30	0	0
13:42:15	0	0	13:55:30	0	0	14:08:45	0	0
13:42:30	0	0	13:55:45	0	0	14:09:00	0	0
13:42:45	0	0	13:56:00	0	0	14:09:15	0	0
13:43:00	0	0	13:56:15	0	0	14:09:30	0	0
13:43:15	0	0	13:56:30	0	0	14:09:45	0	0
13:43:30	0	0	13:56:45	0	0	14:10:00	0	0
13:43:45	0	0	13:57:00	0	1	14:10:15	0	0
13:44:00	0	0	13:57:15	0	0	14:10:30	0	0
13:44:15	0	0	13:57:30	0	0	14:10:45	0	0
13:44:30	0	0	13:57:45	0	0	14:11:00	0	0
13:44:45	0	0	13:58:00	0	0	14:11:15	0	0
13:45:00	0	0	13:58:15	0	0	14:11:30	0	0
13:45:15	0	0	13:58:30	0	0	14:11:45	0	0
13:45:30	0	0	13:58:45	0	0	14:12:00	0	0
13:45:45	0	0	13:59:00	0	0	14:12:15	0	0
13:46:00	0	0	13:59:15	0	0	14:12:30	0	0
13:46:15	0	0	13:59:30	0	0	14:12:45	0	0
13:46:30	0	0	13:59:45	0	0	14:13:00	0	0
13:46:45	0	0	14:00:00	0	0	14:13:15	0	0
13:47:00	0	0	14:00:15	0	0	14:13:30	0	0
13:47:15	0	0	14:00:30	0	0	14:13:45	0	0
13:47:30	0	1	14:00:45	0	0	14:14:00	0	0
13:47:45	0	0	14:01:00	0	0	14:14:15	0	0
13:48:00	0	0	14:01:15	0	0	14:14:30	0	0
13:48:15	0	0	14:01:30	0	1	14:14:45	0	0
13:48:30	0	0	14:01:45	0	0	14:15:00	0	1
13:48:45	0	0	14:02:00	0	1	14:15:15	0	0
13:49:00	0	0	14:02:15	0	0	14:15:30	0	0
13:49:15	0	0	14:02:30	0	0	14:15:45	0	0
13:49:30	0	0	14:02:45	0	0	14:16:00	0	0
13:49:45	0	0	14:03:00	0	0	14:16:15	0	0
13:50:00	0	0	14:03:15	0	0	14:16:30	0	0
13:50:15	0	0	14:03:30	0	0	14:16:45	0	0
13:50:30	0	0	14:03:45	0	0	14:17:00	0	0
13:50:45	0	0	14:04:00	0	1	14:17:15	0	0
13:51:00	0	0	14:04:15	0	0	14:17:30	0	0
13:51:15	0	0	14:04:30	0	0	14:17:45	0	0
13:51:30	0	0	14:04:45	0	0	14:18:00	0	0
13:51:45	0	0	14:05:00	0	0	14:18:15	0	0
13:52:00	0	0	14:05:15	0	0	14:18:30	0	0
13:52:15	0	0	14:05:30	0	0	14:18:45	0	0
13:52:30	0	0	14:05:45	0	0	14:19:00	0	0
13:52:45	0	0	14:06:00	0	0	14:19:15	0	0
13:53:00	0	0	14:06:15	0	0	14:19:30	0	0
13:53:15	0	0	14:06:30	0	0	14:19:45	0	0
13:53:30	0	0	14:06:45	0	0	14:20:00	0	0
13:53:45	0	0	14:07:00	0	0	14:20:15	0	0
13:54:00	0	0	14:07:15	0	0	14:20:30	0	0
13:54:15	0	0	14:07:30	0	0	14:20:45	0	0
13:54:30	0	0	14:07:45	0	0	14:21:00	0	0
13:54:45	0	0	14:08:00	0	0	14:21:15	0	0

Anhang C: Messergebnisse Bauabschnitt Stein

Zeit	CO [ppm]		Zeit	CO [ppm]		Zeit	CO [ppm]	
	4X	5X		4X	5X		4X	5X
14:21:30	0	0	14:34:45	0	0	14:48:00	0	1
14:21:45	0	0	14:35:00	0	0	14:48:15	0	0
14:22:00	0	0	14:35:15	0	0	14:48:30	0	0
14:22:15	0	0	14:35:30	0	0	14:48:45	0	0
14:22:30	0	0	14:35:45	0	0	14:49:00	0	0
14:22:45	0	0	14:36:00	0	0	14:49:15	0	0
14:23:00	0	0	14:36:15	0	0	14:49:30	0	0
14:23:15	0	0	14:36:30	0	0	14:49:45	0	0
14:23:30	0	0	14:36:45	0	0	14:50:00	0	0
14:23:45	0	0	14:37:00	0	0	14:50:15	0	0
14:24:00	0	0	14:37:15	0	0	14:50:30	0	1
14:24:15	0	0	14:37:30	0	0	14:50:45	0	0
14:24:30	0	0	14:37:45	0	0	14:51:00	77	0
14:24:45	0	0	14:38:00	0	0	14:51:15	82	0
14:25:00	0	0	14:38:15	0	0	14:51:30	141	0
14:25:15	0	0	14:38:30	0	0	14:51:45	190	0
14:25:30	0	0	14:38:45	0	0	14:52:00	220	0
14:25:45	0	0	14:39:00	0	0	14:52:15	216	0
14:26:00	0	0	14:39:15	0	0	14:52:30	220	1
14:26:15	0	0	14:39:30	0	1	14:52:45	223	86
14:26:30	0	0	14:39:45	0	0	14:53:00	208	133
14:26:45	0	0	14:40:00	0	0	14:53:15	202	182
14:27:00	0	0	14:40:15	0	0	14:53:30	195	220
14:27:15	0	0	14:40:30	0	0	14:53:45	177	223
14:27:30	0	0	14:40:45	0	0	14:54:00	170	236
14:27:45	0	0	14:41:00	0	0	14:54:15	151	237
14:28:00	0	0	14:41:15	0	0	14:54:30	133	234
14:28:15	0	0	14:41:30	0	0	14:54:45	132	218
14:28:30	0	0	14:41:45	0	0	14:55:00	127	203
14:28:45	0	0	14:42:00	0	0	14:55:15	120	202
14:29:00	0	0	14:42:15	0	0	14:55:30	103	188
14:29:15	0	0	14:42:30	0	0	14:55:45	96	168
14:29:30	0	0	14:42:45	0	1	14:56:00	90	165
14:29:45	0	0	14:43:00	0	0	14:56:15	88	139
14:30:00	0	0	14:43:15	0	0	14:56:30	86	140
14:30:15	0	0	14:43:30	0	0	14:56:45	84	137
14:30:30	0	0	14:43:45	0	0	14:57:00	81	122
14:30:45	0	0	14:44:00	0	0	14:57:15	75	106
14:31:00	0	0	14:44:15	0	0	14:57:30	70	103
14:31:15	0	1	14:44:30	0	0	14:57:45	70	98
14:31:30	0	1	14:44:45	0	0	14:58:00	67	92
14:31:45	0	0	14:45:00	0	0	14:58:15	62	89
14:32:00	0	0	14:45:15	0	0	14:58:30	60	89
14:32:15	0	0	14:45:30	0	1	14:58:45	60	86
14:32:30	0	0	14:45:45	0	1	14:59:00	60	82
14:32:45	0	0	14:46:00	0	0	14:59:15	60	73
14:33:00	0	0	14:46:15	0	0	14:59:30	57	73
14:33:15	0	0	14:46:30	0	0	14:59:45	53	71
14:33:30	0	0	14:46:45	0	0	15:00:00	53	66
14:33:45	0	0	14:47:00	0	0	15:00:15	52	63
14:34:00	0	0	14:47:15	0	0	15:00:30	49	62
14:34:15	0	0	14:47:30	0	0	15:00:45	47	64
14:34:30	0	0	14:47:45	0	0	15:01:00	43	63

Anhang C: Messergebnisse Bauabschnitt Stein

Zeit	CO [ppm]		Zeit	CO [ppm]		Zeit	CO [ppm]	
	4X	5X		4X	5X		4X	5X
15:01:15	41	59	15:14:30	14	13	15:27:45	10	10
15:01:30	40	56	15:14:45	14	13	15:28:00	10	10
15:01:45	40	57	15:15:00	14	12	15:28:15	11	9
15:02:00	38	55	15:15:15	14	12	15:28:30	10	10
15:02:15	37	53	15:15:30	16	13	15:28:45	11	9
15:02:30	36	48	15:15:45	16	13	15:29:00	11	9
15:02:45	35	47	15:16:00	16	13	15:29:15	12	9
15:03:00	34	43	15:16:15	16	13	15:29:30	12	10
15:03:15	32	42	15:16:30	16	14	15:29:45	11	9
15:03:30	30	41	15:16:45	15	14	15:30:00	11	10
15:03:45	29	40	15:17:00	15	15	15:30:15	11	11
15:04:00	28	37	15:17:15	15	15	15:30:30	11	10
15:04:15	28	37	15:17:30	15		15:30:45	11	11
15:04:30	27	37	15:17:45	14	17	15:31:00	10	11
15:04:45	26	36	15:18:00	14	16	15:31:15	11	12
15:05:00	25	34	15:18:15	14	16	15:31:30	11	11
15:05:15	25	32	15:18:30	13	16	15:31:45	11	11
15:05:30	24	30	15:18:45	13	15	15:32:00	11	10
15:05:45	22	30	15:19:00	13	15	15:32:15	10	11
15:06:00	22	30	15:19:15	13	16	15:32:30	10	12
15:06:15	21	28	15:19:30	13	16	15:32:45	10	12
15:06:30	22	26	15:19:45	12	13	15:33:00	10	11
15:06:45	21	25	15:20:00	12	14	15:33:15	10	11
15:07:00	20	25	15:20:15	12	14	15:33:30	10	12
15:07:15	20	24	15:20:30	12	14	15:33:45	10	12
15:07:30	19	24	15:20:45	12	13	15:34:00	10	11
15:07:45	19	23	15:21:00	11	14	15:34:15	10	11
15:08:00	19	23	15:21:15	12	14	15:34:30	10	11
15:08:15	18	22	15:21:30	11	12	15:34:45	10	10
15:08:30	17	22	15:21:45	11	12	15:35:00	10	11
15:08:45	17	22	15:22:00	11	11	15:35:15	10	11
15:09:00	16	20	15:22:15	11	12	15:35:30	9	10
15:09:15	16	19	15:22:30	11	12	15:35:45	9	10
15:09:30	16	20	15:22:45	11	11	15:36:00	9	10
15:09:45	15	20	15:23:00	11	11	15:36:15	9	10
15:10:00	15	20	15:23:15	10	12	15:36:30	9	10
15:10:15	15	18	15:23:30	10	12	15:36:45	9	9
15:10:30	15	17	15:23:45	11	11	15:37:00	8	10
15:10:45	15	18	15:24:00	11	11	15:37:15	9	10
15:11:00	15	17	15:24:15	10	11	15:37:30	8	10
15:11:15	14	15	15:24:30	11	11	15:37:45	8	10
15:11:30	14	16	15:24:45	10	10	15:38:00	9	10
15:11:45	14	16	15:25:00	10	11	15:38:15	7	9
15:12:00	14	16	15:25:15	9	10	15:38:30	8	9
15:12:15	14	14	15:25:30	9	11	15:38:45	8	8
15:12:30	14	14	15:25:45	9	11	15:39:00	7	8
15:12:45	14	15	15:26:00	9	11	15:39:15	7	9
15:13:00	13	14	15:26:15	9	10	15:39:30	7	8
15:13:15	13	13	15:26:30	9	10	15:39:45	8	8
15:13:30	13	14	15:26:45	9	11	15:40:00	8	8
15:13:45	13	14	15:27:00	9	11	15:40:15	8	8
15:14:00	13	14	15:27:15	9	10	15:40:30	7	8
15:14:15	13	14	15:27:30	10	10	15:40:45	7	8

Anhang C: Messergebnisse Bauabschnitt Stein

Zeit	CO [ppm]		Zeit	CO [ppm]		Zeit	CO [ppm]	
	4X	5X		4X	5X		4X	5X
15:41:00	7	7	15:47:00	0	1	15:53:00	0	1
15:41:15	7	6	15:47:15	1	1	15:53:15	0	1
15:41:30	7	8	15:47:30	0	2	15:53:30	0	1
15:41:45	7	8	15:47:45	0	3	15:53:45	0	1
15:42:00	7	8	15:48:00	0	1	15:54:00	0	0
15:42:15	7	7	15:48:15	0	1	15:54:15	0	1
15:42:30	7	7	15:48:30	0	1	15:54:30	0	1
15:42:45	7	8	15:48:45	0	1	15:54:45	0	1
15:43:00	7	9	15:49:00	0	1	15:55:00	0	1
15:43:15	7	7	15:49:15	0	1	15:55:15	0	1
15:43:30	7	7	15:49:30	0	1	15:55:30	0	0
15:43:45	7	7	15:49:45	0	0	15:55:45	0	0
15:44:00	5	9	15:50:00	0	0	15:56:00	0	1
15:44:15	5	9	15:50:15	1	1	15:56:15	0	0
15:44:30	2	7	15:50:30	0	0	15:56:30	0	1
15:44:45	2	7	15:50:45	0	1	15:56:45		0
15:45:00	1	7	15:51:00	0	1	15:57:00		0
15:45:15	1	6	15:51:15	0	1	15:57:15		1
15:45:30	1	6	15:51:30	0	0	15:57:30		1
15:45:45	1	7	15:51:45	0	1	15:57:45		0
15:46:00	1	6	15:52:00	0	1	15:58:00		0
15:46:15	1	6	15:52:15	0	1	15:58:15		0
15:46:30	0	5	15:52:30	0	1	15:58:30		0
15:46:45	1	2	15:52:45	1	1	15:58:45		0

Tab. 14-47: Lind West: Gaskonzentration: CO: Tragbare Gasmessgeräte

Zeit	CO ₂ [Vol.-%]	Zeit	CO ₂ [Vol.-%]	Zeit	CO ₂ [Vol.-%]	Zeit	CO ₂ [Vol.-%]	Zeit	CO ₂ [Vol.-%]
11:26	0,01	11:49	0,00	12:12	0,00	12:35	0,00	12:58	0,00
11:27	0,01	11:50	0,00	12:13	0,00	12:36	0,00	12:59	0,00
11:28	0,01	11:51	0,00	12:14	0,00	12:37	0,00	13:00	0,00
11:29	0,03	11:52	0,00	12:15	0,00	12:38	0,00	13:01	0,00
11:30	0,01	11:53	0,00	12:16	0,00	12:39	0,00	13:02	0,00
11:31	0,01	11:54	0,00	12:17	0,00	12:40	0,00	13:03	0,00
11:32	0,00	11:55	0,00	12:18	0,00	12:41	0,00	13:04	0,00
11:33	0,00	11:56	0,00	12:19	0,00	12:42	0,00	13:05	0,00
11:34	0,00	11:57	0,00	12:20	0,00	12:43	0,00	13:06	0,00
11:35	0,00	11:58	0,00	12:21	0,00	12:44	0,00	13:07	0,00
11:36	0,00	11:59	0,00	12:22	0,00	12:45	0,00	13:08	0,00
11:37	0,00	12:00	0,00	12:23	0,00	12:46	0,00	13:09	0,00
11:38	0,00	12:01	0,00	12:24	0,00	12:47	0,00	13:10	0,00
11:39	0,00	12:02	0,00	12:25	0,00	12:48	0,00	13:11	0,00
11:40	0,00	12:03	0,00	12:26	0,00	12:49	0,00	13:12	0,00
11:41	0,00	12:04	0,00	12:27	0,00	12:50	0,00	13:13	0,00
11:42	0,00	12:05	0,00	12:28	0,00	12:51	0,00	13:14	0,00
11:43	0,00	12:06	0,00	12:29	0,00	12:52	0,00	13:15	0,00
11:44	0,00	12:07	0,00	12:30	0,00	12:53	0,00	13:16	0,00
11:45	0,00	12:08	0,00	12:31	0,00	12:54	0,00	13:17	0,00
11:46	0,00	12:09	0,00	12:32	0,00	12:55	0,00	13:18	0,00
11:47	0,00	12:10	0,00	12:33	0,00	12:56	0,00	13:19	0,00
11:48	0,00	12:11	0,00	12:34	0,00	12:57	0,00	13:20	0,00

Anhang C: Messergebnisse Bauabschnitt Stein

Zeit	CO ₂ [Vol.-%]	Zeit	CO ₂ [Vol.-%]	Zeit	CO ₂ [Vol.-%]	Zeit	CO ₂ [Vol.-%]	Zeit	CO ₂ [Vol.-%]
13:21	0,00	14:14	0,00	15:07	0,00	16:00	0,00	16:53	0,00
13:22	0,00	14:15	0,00	15:08	0,00	16:01	0,00	16:54	0,05
13:23	0,00	14:16	0,00	15:09	0,00	16:02	0,00	16:55	0,07
13:24	0,00	14:17	0,00	15:10	0,00	16:03	0,00	16:56	0,06
13:25	0,00	14:18	0,00	15:11	0,00	16:04	0,00	16:57	0,05
13:26	0,00	14:19	0,00	15:12	0,00	16:05	0,00	16:58	0,05
13:27	0,00	14:20	0,00	15:13	0,00	16:06	0,00	16:59	0,04
13:28	0,00	14:21	0,00	15:14	0,00	16:07	0,00	17:00	0,05
13:29	0,00	14:22	0,00	15:15	0,00	16:08	0,00	17:01	0,04
13:30	0,00	14:23	0,00	15:16	0,00	16:09	0,00	17:02	0,05
13:31	0,00	14:24	0,00	15:17	0,00	16:10	0,00	17:03	0,04
13:32	0,00	14:25	0,00	15:18	0,00	16:11	0,00	17:04	0,04
13:33	0,00	14:26	0,00	15:19	0,00	16:12	0,00	17:05	0,05
13:34	0,00	14:27	0,00	15:20	0,00	16:13	0,00	17:06	0,05
13:35	0,00	14:28	0,00	15:21	0,00	16:14	0,00	17:07	0,05
13:36	0,00	14:29	0,00	15:22	0,00	16:15	0,00	17:08	0,03
13:37	0,00	14:30	0,00	15:23	0,00	16:16	0,00	17:09	0,03
13:38	0,00	14:31	0,00	15:24	0,00	16:17	0,00	17:10	0,05
13:39	0,00	14:32	0,00	15:25	0,00	16:18	0,00	17:11	0,05
13:40	0,00	14:33	0,00	15:26	0,00	16:19	0,00	17:12	0,05
13:41	0,00	14:34	0,00	15:27	0,00	16:20	0,00	17:13	0,04
13:42	0,00	14:35	0,00	15:28	0,00	16:21	0,00	17:14	0,06
13:43	0,00	14:36	0,00	15:29	0,00	16:22	0,00	17:15	0,06
13:44	0,00	14:37	0,00	15:30	0,00	16:23	0,00	17:16	0,06
13:45	0,00	14:38	0,00	15:31	0,00	16:24	0,00	17:17	0,06
13:46	0,00	14:39	0,00	15:32	0,00	16:25	0,00	17:18	0,05
13:47	0,00	14:40	0,00	15:33	0,00	16:26	0,00	17:19	0,05
13:48	0,00	14:41	0,00	15:34	0,00	16:27	0,00	17:20	0,05
13:49	0,00	14:42	0,00	15:35	0,00	16:28	0,00	17:21	0,05
13:50	0,00	14:43	0,00	15:36	0,00	16:29	0,00	17:22	0,06
13:51	0,00	14:44	0,00	15:37	0,00	16:30	0,00	17:23	0,06
13:52	0,00	14:45	0,00	15:38	0,00	16:31	0,00	17:24	0,06
13:53	0,00	14:46	0,00	15:39	0,00	16:32	0,00	17:25	0,06
13:54	0,00	14:47	0,00	15:40	0,00	16:33	0,00	17:26	0,05
13:55	0,00	14:48	0,00	15:41	0,00	16:34	0,00	17:27	0,05
13:56	0,00	14:49	0,00	15:42	0,00	16:35	0,00	17:28	0,05
13:57	0,00	14:50	0,00	15:43	0,00	16:36	0,00	17:29	0,05
13:58	0,00	14:51	0,00	15:44	0,00	16:37	0,00	17:30	0,04
13:59	0,00	14:52	0,00	15:45	0,00	16:38	0,00	17:31	0,03
14:00	0,00	14:53	0,00	15:46	0,00	16:39	0,00	17:32	0,03
14:01	0,00	14:54	0,00	15:47	0,00	16:40	0,00	17:33	0,03
14:02	0,00	14:55	0,00	15:48	0,00	16:41	0,00	17:34	0,03
14:03	0,00	14:56	0,00	15:49	0,00	16:42	0,00	17:35	0,03
14:04	0,00	14:57	0,00	15:50	0,00	16:43	0,00	17:36	0,03
14:05	0,00	14:58	0,00	15:51	0,00	16:44	0,00	17:37	0,03
14:06	0,00	14:59	0,00	15:52	0,00	16:45	0,00	17:38	0,03
14:07	0,00	15:00	0,00	15:53	0,00	16:46	0,00	17:39	0,03
14:08	0,00	15:01	0,00	15:54	0,00	16:47	0,00	17:40	0,03
14:09	0,00	15:02	0,00	15:55	0,00	16:48	0,00	17:41	0,03
14:10	0,00	15:03	0,00	15:56	0,00	16:49	0,00	17:42	0,03
14:11	0,00	15:04	0,00	15:57	0,00	16:50	0,00	17:43	0,03
14:12	0,00	15:05	0,00	15:58	0,00	16:51	0,00	17:44	0,03
14:13	0,00	15:06	0,00	15:59	0,00	16:52	0,00	17:45	0,03

Anhang C: Messergebnisse Bauabschnitt Stein

Zeit	CO ₂ [Vol.-%]	Zeit	CO ₂ [Vol.-%]	Zeit	CO ₂ [Vol.-%]	Zeit	CO ₂ [Vol.-%]	Zeit	CO ₂ [Vol.-%]
17:46	0,03	18:39	0,00	19:32	0,00	20:25	0,00	21:18	0,00
17:47	0,03	18:40	0,00	19:33	0,00	20:26	0,00	21:19	0,00
17:48	0,03	18:41	0,00	19:34	0,00	20:27	0,01	21:20	0,00
17:49	0,03	18:42	0,00	19:35	0,00	20:28	0,01	21:21	0,00
17:50	0,03	18:43	0,00	19:36	0,00	20:29	0,00	21:22	0,00
17:51	0,04	18:44	0,00	19:37	0,00	20:30	0,00	21:23	0,00
17:52	0,04	18:45	0,00	19:38	0,00	20:31	0,00	21:24	0,00
17:53	0,03	18:46	0,00	19:39	0,00	20:32	0,00	21:25	0,00
17:54	0,03	18:47	0,00	19:40	0,00	20:33	0,00	21:26	0,00
17:55	0,03	18:48	0,00	19:41	0,00	20:34	0,00	21:27	0,00
17:56	0,03	18:49	0,00	19:42	0,00	20:35	0,00	21:28	0,00
17:57	0,03	18:50	0,00	19:43	0,00	20:36	0,00	21:29	0,00
17:58	0,03	18:51	0,00	19:44	0,00	20:37	0,00	21:30	0,00
17:59	0,02	18:52	0,00	19:45	0,00	20:38	0,00	21:31	0,00
18:00	0,02	18:53	0,00	19:46	0,00	20:39	0,00	21:32	0,00
18:01	0,01	18:54	0,00	19:47	0,00	20:40	0,01	21:33	0,00
18:02	0,01	18:55	0,00	19:48	0,00	20:41	0,01	21:34	0,00
18:03	0,01	18:56	0,00	19:49	0,00	20:42	0,00	21:35	0,00
18:04	0,00	18:57	0,00	19:50	0,00	20:43	0,00	21:36	0,00
18:05	0,00	18:58	0,00	19:51	0,00	20:44	0,00	21:37	0,00
18:06	0,00	18:59	0,00	19:52	0,00	20:45	0,00	21:38	0,00
18:07	0,01	19:00	0,00	19:53	0,00	20:46	0,00	21:39	0,00
18:08	0,03	19:01	0,00	19:54	0,00	20:47	0,00	21:40	0,00
18:09	0,02	19:02	0,00	19:55	0,00	20:48	0,00	21:41	0,00
18:10	0,01	19:03	0,00	19:56	0,00	20:49	0,00	21:42	0,00
18:11	0,00	19:04	0,00	19:57	0,00	20:50	0,00	21:43	0,00
18:12	0,00	19:05	0,00	19:58	0,00	20:51	0,02	21:44	0,00
18:13	0,00	19:06	0,00	19:59	0,00	20:52	0,02	21:45	0,00
18:14	0,00	19:07	0,00	20:00	0,00	20:53	0,03	21:46	0,00
18:15	0,00	19:08	0,00	20:01	0,00	20:54	0,03	21:47	0,00
18:16	0,00	19:09	0,00	20:02	0,00	20:55	0,03	21:48	0,00
18:17	0,00	19:10	0,00	20:03	0,00	20:56	0,04	21:49	0,00
18:18	0,00	19:11	0,00	20:04	0,00	20:57	0,03	21:50	0,00
18:19	0,00	19:12	0,00	20:05	0,00	20:58	0,03	21:51	0,00
18:20	0,00	19:13	0,00	20:06	0,00	20:59	0,03	21:52	0,00
18:21	0,00	19:14	0,00	20:07	0,00	21:00	0,02	21:53	0,00
18:22	0,00	19:15	0,00	20:08	0,00	21:01	0,03	21:54	0,00
18:23	0,00	19:16	0,00	20:09	0,00	21:02	0,03	21:55	0,00
18:24	0,00	19:17	0,00	20:10	0,00	21:03	0,04	21:56	0,00
18:25	0,00	19:18	0,00	20:11	0,00	21:04	0,04	21:57	0,00
18:26	0,00	19:19	0,00	20:12	0,00	21:05	0,04	21:58	0,00
18:27	0,00	19:20	0,00	20:13	0,00	21:06	0,03	21:59	0,00
18:28	0,00	19:21	0,00	20:14	0,00	21:07	0,03	22:00	0,00
18:29	0,00	19:22	0,00	20:15	0,00	21:08	0,02	22:01	0,00
18:30	0,00	19:23	0,00	20:16	0,00	21:09	0,01	22:02	0,00
18:31	0,00	19:24	0,00	20:17	0,00	21:10	0,01	06:21	0,00
18:32	0,00	19:25	0,00	20:18	0,00	21:11	0,00	06:22	0,00
18:33	0,00	19:26	0,00	20:19	0,00	21:12	0,00	06:23	0,00
18:34	0,00	19:27	0,00	20:20	0,00	21:13	0,00	06:24	0,00
18:35	0,00	19:28	0,00	20:21	0,00	21:14	0,00	06:25	0,01
18:36	0,00	19:29	0,00	20:22	0,00	21:15	0,00	06:26	0,01
18:37	0,00	19:30	0,00	20:23	0,00	21:16	0,00	06:27	0,01
18:38	0,00	19:31	0,00	20:24	0,00	21:17	0,00	06:28	0,00

Anhang C: Messergebnisse Bauabschnitt Stein

Zeit	CO ₂ [Vol.-%]	Zeit	CO ₂ [Vol.-%]	Zeit	CO ₂ [Vol.-%]	Zeit	CO ₂ [Vol.-%]	Zeit	CO ₂ [Vol.-%]
06:29	0,00	07:22	0,00	08:15	0,09	09:08	0,00	10:01	0,00
06:30	0,00	07:23	0,00	08:16	0,08	09:09	0,00	10:02	0,00
06:31	0,00	07:24	0,00	08:17	0,09	09:10	0,00	10:03	0,00
06:32	0,00	07:25	0,00	08:18	0,08	09:11	0,00	10:04	0,01
06:33	0,00	07:26	0,00	08:19	0,07	09:12	0,00	10:05	0,01
06:34	0,00	07:27	0,00	08:20	0,06	09:13	0,00	10:06	0,01
06:35	0,00	07:28	0,00	08:21	0,07	09:14	0,00	10:07	0,00
06:36	0,00	07:29	0,00	08:22	0,07	09:15	0,00	10:08	0,00
06:37	0,00	07:30	0,00	08:23	0,06	09:16	0,00	10:09	0,00
06:38	0,00	07:31	0,00	08:24	0,05	09:17	0,00	10:10	0,00
06:39	0,00	07:32	0,00	08:25	0,05	09:18	0,00	10:11	0,00
06:40	0,00	07:33	0,00	08:26	0,04	09:19	0,00	10:12	0,00
06:41	0,00	07:34	0,00	08:27	0,04	09:20	0,00	10:13	0,00
06:42	0,00	07:35	0,01	08:28	0,06	09:21	0,00	10:14	0,00
06:43	0,00	07:36	0,01	08:29	0,06	09:22	0,00	10:15	0,00
06:44	0,00	07:37	0,00	08:30	0,05	09:23	0,00	10:16	0,00
06:45	0,00	07:38	0,00	08:31	0,04	09:24	0,00	10:17	0,00
06:46	0,00	07:39	0,11	08:32	0,03	09:25	0,00	10:18	0,00
06:47	0,00	07:40	0,11	08:33	0,02	09:26	0,00	10:19	0,00
06:48	0,00	07:41	0,10	08:34	0,01	09:27	0,00	10:20	0,00
06:49	0,00	07:42	0,09	08:35	0,01	09:28	0,00	10:21	0,00
06:50	0,00	07:43	0,06	08:36	0,01	09:29	0,00	10:22	0,00
06:51	0,00	07:44	0,06	08:37	0,01	09:30	0,00	10:23	0,00
06:52	0,00	07:45	0,06	08:38	0,01	09:31	0,00	10:24	0,00
06:53	0,00	07:46	0,06	08:39	0,01	09:32	0,00	10:25	0,00
06:54	0,00	07:47	0,05	08:40	0,01	09:33	0,00	10:26	0,00
06:55	0,00	07:48	0,05	08:41	0,00	09:34	0,00	10:27	0,00
06:56	0,00	07:49	0,05	08:42	0,00	09:35	0,00	10:28	0,00
06:57	0,00	07:50	0,04	08:43	0,00	09:36	0,00	10:29	0,00
06:58	0,00	07:51	0,04	08:44	0,00	09:37	0,00	10:30	0,00
06:59	0,00	07:52	0,04	08:45	0,00	09:38	0,00	10:31	0,00
07:00	0,00	07:53	0,04	08:46	0,00	09:39	0,00	10:32	0,00
07:01	0,00	07:54	0,05	08:47	0,00	09:40	0,00	10:33	0,00
07:02	0,00	07:55	0,05	08:48	0,00	09:41	0,00	10:34	0,00
07:03	0,00	07:56	0,05	08:49	0,00	09:42	0,00	10:35	0,00
07:04	0,00	07:57	0,04	08:50	0,00	09:43	0,00	10:36	0,00
07:05	0,00	07:58	0,06	08:51	0,00	09:44	0,00	10:37	0,00
07:06	0,00	07:59	0,06	08:52	0,00	09:45	0,00	10:38	0,00
07:07	0,00	08:00	0,05	08:53	0,00	09:46	0,00	10:39	0,00
07:08	0,00	08:01	0,05	08:54	0,00	09:47	0,00	10:40	0,00
07:09	0,00	08:02	0,07	08:55	0,00	09:48	0,00	10:41	0,01
07:10	0,00	08:03	0,07	08:56	0,00	09:49	0,00	10:42	0,01
07:11	0,00	08:04	0,08	08:57	0,01	09:50	0,00	10:43	0,00
07:12	0,00	08:05	0,09	08:58	0,01	09:51	0,00	10:44	0,00
07:13	0,00	08:06	0,08	08:59	0,01	09:52	0,00	10:45	0,00
07:14	0,00	08:07	0,08	09:00	0,00	09:53	0,00	10:46	0,00
07:15	0,00	08:08	0,09	09:01	0,00	09:54	0,00	10:47	0,00
07:16	0,00	08:09	0,09	09:02	0,00	09:55	0,00	10:48	0,00
07:17	0,00	08:10	0,09	09:03	0,00	09:56	0,00	10:49	0,00
07:18	0,00	08:11	0,09	09:04	0,00	09:57	0,00	10:50	0,00
07:19	0,00	08:12	0,08	09:05	0,00	09:58	0,02	10:51	0,00
07:20	0,00	08:13	0,09	09:06	0,00	09:59	0,00	10:52	0,00
07:21	0,00	08:14	0,08	09:07	0,00	10:00	0,00	10:53	0,00

Anhang C: Messergebnisse Bauabschnitt Stein

Zeit	CO ₂ [Vol.-%]	Zeit	CO ₂ [Vol.-%]	Zeit	CO ₂ [Vol.-%]	Zeit	CO ₂ [Vol.-%]	Zeit	CO ₂ [Vol.-%]
10:54	0,00	11:30	0,04	12:06	0,01	12:42	0,02	13:18	0,01
10:55	0,00	11:31	0,03	12:07	0,01	12:43	0,01	13:19	0,01
10:56	0,00	11:32	0,03	12:08	0,01	12:44	0,01	13:20	0,01
10:57	0,00	11:33	0,02	12:09	0,01	12:45	0,01	13:21	0,01
10:58	0,00	11:34	0,02	12:10	0,02	12:46	0,01	13:22	0,01
10:59	0,00	11:35	0,01	12:11	0,02	12:47	0,01	13:23	0,01
11:00	0,00	11:36	0,03	12:12	0,02	12:48	0,00	13:24	0,01
11:01	0,00	11:37	0,02	12:13	0,01	12:49	0,01	13:25	0,01
11:02	0,00	11:38	0,03	12:14	0,01	12:50	0,01	13:26	0,01
11:03	0,00	11:39	0,04	12:15	0,01	12:51	0,01	13:27	0,01
11:04	0,00	11:40	0,04	12:16	0,02	12:52	0,01	13:28	0,01
11:05	0,00	11:41	0,05	12:17	0,02	12:53	0,01	13:29	0,01
11:06	0,00	11:42	0,04	12:18	0,02	12:54	0,01	13:30	0,01
11:07	0,00	11:43	0,03	12:19	0,02	12:55	0,01	13:31	0,01
11:08	0,00	11:44	0,03	12:20	0,02	12:56	0,01	13:32	0,01
11:09	0,00	11:45	0,02	12:21	0,02	12:57	0,00	13:33	0,01
11:10	0,00	11:46	0,02	12:22	0,02	12:58	0,01	13:34	0,01
11:11	0,00	11:47	0,04	12:23	0,02	12:59	0,01	13:35	0,00
11:12	0,00	11:48	0,04	12:24	0,02	13:00	0,01	13:36	0,00
11:13	0,00	11:49	0,04	12:25	0,02	13:01	0,01	13:37	0,00
11:14	0,00	11:50	0,04	12:26	0,02	13:02	0,01	13:38	0,00
11:15	0,00	11:51	0,03	12:27	0,01	13:03	0,01	13:39	0,00
11:16	0,00	11:52	0,03	12:28	0,01	13:04	0,01	13:40	0,00
11:17	0,00	11:53	0,03	12:29	0,01	13:05	0,01	13:41	0,00
11:18	0,00	11:54	0,02	12:30	0,01	13:06	0,01	13:42	0,00
11:19	0,02	11:55	0,02	12:31	0,01	13:07	0,01	13:43	0,00
11:20	0,02	11:56	0,01	12:32	0,01	13:08	0,01	13:44	0,00
11:21	0,03	11:57	0,02	12:33	0,01	13:09	0,01	13:45	0,00
11:22	0,03	11:58	0,02	12:34	0,01	13:10	0,01	13:46	0,00
11:23	0,03	11:59	0,02	12:35	0,01	13:11	0,01	13:47	0,00
11:24	0,03	12:00	0,02	12:36	0,01	13:12	0,01	13:48	0,00
11:25	0,03	12:01	0,01	12:37	0,01	13:13	0,02	13:49	0,00
11:26	0,04	12:02	0,01	12:38	0,01	13:14	0,00	13:50	0,00
11:27	0,04	12:03	0,01	12:39	0,01	13:15	0,01	13:51	0,00
11:28	0,04	12:04	0,01	12:40	0,01	13:16	0,01	13:52	0,00
11:29	0,04	12:05	0,01	12:41	0,01	13:17	0,01		

Tab. 14-48: Lind West: Gaskonzentration: CO₂: MP2

Zeit	CO ₂ [Vol.-%]	Zeit	CO ₂ [Vol.-%]	Zeit	CO ₂ [Vol.-%]	Zeit	CO ₂ [Vol.-%]
9:47:15	0,08	9:50:00	0,08	9:52:45	0,08	9:55:30	0,08
9:47:30	0,08	9:50:15	0,08	9:53:00	0,08	9:55:45	0,08
9:47:45	0,08	9:50:30	0,08	9:53:15	0,08	9:56:00	0,08
9:48:00	0,08	9:50:45	0,08	9:53:30	0,09	9:56:15	0,08
9:48:15	0,08	9:51:00	0,08	9:53:45	0,08	9:56:30	0,08
9:48:30	0,09	9:51:15	0,08	9:54:00	0,08	9:56:45	0,08
9:48:45	0,08	9:51:30	0,08	9:54:15	0,08	9:57:00	0,08
9:49:00	0,08	9:51:45	0,08	9:54:30	0,08	9:57:15	0,07
9:49:15	0,08	9:52:00	0,09	9:54:45	0,08	9:57:30	0,08
9:49:30	0,08	9:52:15	0,10	9:55:00	0,08	9:57:45	0,08
9:49:45	0,08	9:52:30	0,09	9:55:15	0,08	9:58:00	0,08

Anhang C: Messergebnisse Bauabschnitt Stein

Zeit	CO ₂ [Vol.-%]	Zeit	CO ₂ [Vol.-%]	Zeit	CO ₂ [Vol.-%]	Zeit	CO ₂ [Vol.-%]
9:58:15	0,08	10:11:45	0,08	10:25:00	0,09	10:38:15	0,08
9:58:30	0,08	10:12:00	0,07	10:25:15	0,10	10:38:30	0,08
9:58:45	0,07	10:12:15	0,07	10:25:30	0,10	10:38:45	0,08
9:59:00	0,07	10:12:30	0,08	10:25:45	0,09	10:39:00	0,08
9:59:15	0,07	10:12:45	0,07	10:26:00	0,09	10:39:15	0,09
9:59:30	0,07	10:13:00	0,07	10:26:15	0,09	10:39:30	0,09
9:59:45	0,08	10:13:15	0,07	10:26:30	0,09	10:39:45	0,08
10:00:00	0,07	10:13:30	0,07	10:26:45	0,09	10:40:00	0,08
10:00:15	0,07	10:13:45	0,07	10:27:00	0,09	10:40:15	0,08
10:00:30	0,07	10:14:00	0,08	10:27:15	0,09	10:40:30	0,08
10:00:45	0,08	10:14:15	0,08	10:27:30	0,09	10:40:45	0,08
10:01:00	0,08	10:14:30	0,07	10:27:45	0,09	10:41:00	0,08
10:01:15	0,08	10:14:45	0,08	10:28:00	0,09	10:41:15	0,08
10:01:30	0,08	10:15:00	0,08	10:28:15	0,09	10:41:30	0,08
10:01:45	0,08	10:15:15	0,08	10:28:30	0,09	10:41:45	0,08
10:02:00	0,07	10:15:30	0,08	10:28:45	0,09	10:42:00	0,09
10:02:30	0,07	10:15:45	0,08	10:29:00	0,09	10:42:15	0,08
10:02:45	0,07	10:16:00	0,08	10:29:15	0,09	10:42:30	0,08
10:03:00	0,07	10:16:15	0,08	10:29:30	0,09	10:42:45	0,08
10:03:15	0,07	10:16:30	0,08	10:29:45	0,09	10:43:00	0,08
10:03:30	0,07	10:16:45	0,08	10:30:00	0,09	10:43:15	0,08
10:03:45	0,07	10:17:00	0,08	10:30:15	0,09	10:43:30	0,08
10:04:00	0,07	10:17:15	0,08	10:30:30	0,09	10:43:45	0,08
10:04:15	0,08	10:17:30	0,08	10:30:45	0,09	10:44:00	0,08
10:04:30	0,08	10:17:45	0,08	10:31:00	0,09	10:44:15	0,08
10:04:45	0,07	10:18:00	0,08	10:31:15	0,09	10:44:30	0,09
10:05:00	0,07	10:18:15	0,08	10:31:30	0,09	10:44:45	0,08
10:05:15	0,07	10:18:30	0,08	10:31:45	0,09	10:45:00	0,08
10:05:30	0,07	10:18:45	0,08	10:32:00	0,09	10:45:15	0,08
10:05:45	0,07	10:19:00	0,08	10:32:15	0,09	10:45:30	0,08
10:06:00	0,07	10:19:15	0,08	10:32:30	0,09	10:45:45	0,08
10:06:15	0,07	10:19:30	0,08	10:32:45	0,09	10:46:00	0,08
10:06:30	0,07	10:19:45	0,08	10:33:00	0,09	10:46:15	0,08
10:06:45	0,09	10:20:00	0,08	10:33:15	0,09	10:46:30	0,08
10:07:00	0,09	10:20:15	0,08	10:33:30	0,09	10:46:45	0,08
10:07:15	0,08	10:20:30	0,08	10:33:45	0,09	10:47:00	0,08
10:07:30	0,07	10:20:45	0,08	10:34:00	0,09	10:47:15	0,08
10:07:45	0,07	10:21:00	0,08	10:34:15	0,09	10:47:30	0,08
10:08:00	0,07	10:21:15	0,08	10:34:30	0,09	10:47:45	0,08
10:08:15	0,08	10:21:30	0,08	10:34:45	0,09	10:48:00	0,08
10:08:30	0,08	10:21:45	0,08	10:35:00	0,09	10:48:15	0,09
10:08:45	0,08	10:22:00	0,08	10:35:15	0,08	10:48:30	0,09
10:09:00	0,08	10:22:15	0,08	10:35:30	0,09	10:48:45	0,09
10:09:15	0,08	10:22:30	0,08	10:35:45	0,09	10:49:00	0,09
10:09:30	0,07	10:22:45	0,08	10:36:00	0,09	10:49:15	0,08
10:09:45	0,07	10:23:00	0,08	10:36:15	0,09	10:49:30	0,08
10:10:00	0,07	10:23:15	0,09	10:36:30	0,09	10:49:45	0,08
10:10:15	0,07	10:23:30	0,08	10:36:45	0,09	10:50:00	0,08
10:10:30	0,07	10:23:45	0,08	10:37:00	0,09	10:50:15	0,08
10:10:45	0,07	10:24:00	0,09	10:37:15	0,09	10:50:30	0,08
10:11:00	0,08	10:24:15	0,09	10:37:30	0,09	10:50:45	0,08
10:11:15	0,07	10:24:30	0,09	10:37:45	0,09	10:51:00	0,08
10:11:30	0,07	10:24:45	0,09	10:38:00	0,08	10:51:15	0,08

Anhang C: Messergebnisse Bauabschnitt Stein

Zeit	CO ₂ [Vol.-%]	Zeit	CO ₂ [Vol.-%]	Zeit	CO ₂ [Vol.-%]	Zeit	CO ₂ [Vol.-%]
10:51:30	0,08	11:04:45	0,08	11:18:00	0,08	11:31:15	0,09
10:51:45	0,08	11:05:00	0,08	11:18:15	0,08	11:31:30	0,09
10:52:00	0,08	11:05:15	0,08	11:18:30	0,08	11:31:45	0,09
10:52:15	0,08	11:05:30	0,08	11:18:45	0,08	11:32:00	0,09
10:52:30	0,08	11:05:45	0,08	11:19:00	0,08	11:32:15	0,09
10:52:45	0,08	11:06:00	0,08	11:19:15	0,08	11:32:30	0,09
10:53:00	0,08	11:06:15	0,08	11:19:30	0,08	11:32:45	0,09
10:53:15	0,08	11:06:30	0,08	11:19:45	0,08	11:33:00	0,09
10:53:30	0,08	11:06:45	0,08	11:20:00	0,08	11:33:15	0,09
10:53:45	0,08	11:07:00	0,08	11:20:15	0,08	11:33:30	0,09
10:54:00	0,08	11:07:15	0,08	11:20:30	0,08	11:33:45	0,09
10:54:15	0,08	11:07:30	0,08	11:20:45	0,08	11:34:00	0,08
10:54:30	0,08	11:07:45	0,08	11:21:00	0,08	11:34:15	0,08
10:54:45	0,08	11:08:00	0,08	11:21:15	0,08	11:34:30	0,08
10:55:00	0,08	11:08:15	0,08	11:21:30	0,08	11:34:45	0,08
10:55:15	0,09	11:08:30	0,08	11:21:45	0,08	11:35:00	0,08
10:55:30	0,09	11:08:45	0,08	11:22:00	0,08	11:35:15	0,08
10:55:45	0,10	11:09:00	0,08	11:22:15	0,08	11:35:30	0,08
10:56:00	0,10	11:09:15	0,08	11:22:30	0,08	11:35:45	0,08
10:56:15	0,10	11:09:30	0,08	11:22:45	0,08	11:36:00	0,08
10:56:30	0,10	11:09:45	0,08	11:23:00	0,08	11:36:15	0,08
10:56:45	0,10	11:10:00	0,08	11:23:15	0,08	11:36:30	0,08
10:57:00	0,10	11:10:15	0,08	11:23:30	0,09	11:36:45	0,08
10:57:15	0,10	11:10:30	0,08	11:23:45	0,09	11:37:00	0,08
10:57:30	0,09	11:10:45	0,08	11:24:00	0,09	11:37:15	0,08
10:57:45	0,09	11:11:00	0,08	11:24:15	0,09	11:37:30	0,08
10:58:00	0,09	11:11:15	0,08	11:24:30	0,09	11:37:45	0,08
10:58:15	0,09	11:11:30	0,08	11:24:45	0,09	11:38:00	0,08
10:58:30	0,09	11:11:45	0,08	11:25:00	0,09	11:38:15	0,08
10:58:45	0,09	11:12:00	0,08	11:25:15	0,09	11:38:30	0,08
10:59:00	0,08	11:12:15	0,08	11:25:30	0,09	11:38:45	0,08
10:59:15	0,08	11:12:30	0,08	11:25:45	0,09	11:39:00	0,08
10:59:30	0,09	11:12:45	0,08	11:26:00	0,09	11:39:15	0,09
10:59:45	0,09	11:13:00	0,08	11:26:15	0,09	11:39:30	0,09
11:00:00	0,09	11:13:15	0,08	11:26:30	0,09	11:39:45	0,09
11:00:15	0,08	11:13:30	0,08	11:26:45	0,09	11:40:00	0,10
11:00:30	0,08	11:13:45	0,08	11:27:00	0,09	11:40:15	0,10
11:00:45	0,08	11:14:00	0,08	11:27:15	0,09	11:40:30	0,10
11:01:00	0,08	11:14:15	0,08	11:27:30	0,09	11:40:45	0,11
11:01:15	0,08	11:14:30	0,08	11:27:45	0,09	11:41:00	0,12
11:01:30	0,08	11:14:45	0,08	11:28:00	0,08	11:41:15	0,12
11:01:45	0,08	11:15:00	0,08	11:28:15	0,08	11:41:30	0,12
11:02:00	0,08	11:15:15	0,08	11:28:30	0,08	11:41:45	0,12
11:02:15	0,08	11:15:30	0,08	11:28:45	0,08	11:42:00	0,13
11:02:30	0,08	11:15:45	0,08	11:29:00	0,09	11:42:15	0,13
11:02:45	0,08	11:16:00	0,08	11:29:15	0,09	11:42:30	0,13
11:03:00	0,08	11:16:15	0,08	11:29:30	0,09	11:42:45	0,13
11:03:15	0,08	11:16:30	0,08	11:29:45	0,09	11:43:00	0,13
11:03:30	0,08	11:16:45	0,08	11:30:00	0,09	11:43:15	0,13
11:03:45	0,08	11:17:00	0,08	11:30:15	0,08	11:43:30	0,13
11:04:00	0,08	11:17:15	0,08	11:30:30	0,09	11:43:45	0,13
11:04:15	0,08	11:17:30	0,08	11:30:45	0,09	11:44:00	0,13
11:04:30	0,08	11:17:45	0,08	11:31:00	0,09	11:44:15	0,13

Anhang C: Messergebnisse Bauabschnitt Stein

Zeit	CO ₂ [Vol.-%]	Zeit	CO ₂ [Vol.-%]	Zeit	CO ₂ [Vol.-%]	Zeit	CO ₂ [Vol.-%]
11:44:30	0,13	11:57:45	0,12	12:11:00	0,07	12:24:15	0,07
11:44:45	0,13	11:58:00	0,13	12:11:15	0,07	12:24:30	0,07
11:45:00	0,13	11:58:15	0,13	12:11:30	0,07	12:24:45	0,07
11:45:15	0,13	11:58:30	0,10	12:11:45	0,07	12:25:00	0,06
11:45:30	0,13	11:58:45	0,08	12:12:00	0,07	12:25:15	0,06
11:45:45	0,13	11:59:00	0,08	12:12:15	0,07	12:25:30	0,06
11:46:00	0,14	11:59:15	0,08	12:12:30	0,07	12:25:45	0,06
11:46:15	0,13	11:59:30	0,08	12:12:45	0,07	12:26:00	0,07
11:46:30	0,13	11:59:45	0,08	12:13:00	0,07	12:26:15	0,07
11:46:45	0,13	12:00:00	0,08	12:13:15	0,07	12:26:30	0,07
11:47:00	0,13	12:00:15	0,08	12:13:30	0,07	12:26:45	0,07
11:47:15	0,13	12:00:30	0,08	12:13:45	0,07	12:27:00	0,07
11:47:30	0,13	12:00:45	0,08	12:14:00	0,07	12:27:15	0,07
11:47:45	0,13	12:01:00	0,08	12:14:15	0,07	12:27:30	0,06
11:48:00	0,12	12:01:15	0,08	12:14:30	0,07	12:27:45	0,06
11:48:15	0,12	12:01:30	0,08	12:14:45	0,07	12:28:00	0,06
11:48:30	0,12	12:01:45	0,08	12:15:00	0,07	12:28:15	0,06
11:48:45	0,12	12:02:00	0,08	12:15:15	0,07	12:28:30	0,06
11:49:00	0,12	12:02:15	0,08	12:15:30	0,07	12:28:45	0,06
11:49:15	0,12	12:02:30	0,09	12:15:45	0,07	12:29:00	0,06
11:49:30	0,12	12:02:45	0,08	12:16:00	0,07	12:29:15	0,06
11:49:45	0,12	12:03:00	0,08	12:16:15	0,07	12:29:30	0,06
11:50:00	0,11	12:03:15	0,08	12:16:30	0,07	12:29:45	0,06
11:50:15	0,11	12:03:30	0,08	12:16:45	0,07	12:30:00	0,06
11:50:30	0,12	12:03:45	0,08	12:17:00	0,07	12:30:15	0,06
11:50:45	0,12	12:04:00	0,08	12:17:15	0,07	12:30:30	0,06
11:51:00	0,12	12:04:15	0,08	12:17:30	0,07	12:30:45	0,06
11:51:15	0,12	12:04:30	0,08	12:17:45	0,07	12:31:00	0,07
11:51:30	0,13	12:04:45	0,07	12:18:00	0,07	12:31:15	0,07
11:51:45	0,14	12:05:00	0,07	12:18:15	0,07	12:31:30	0,06
11:52:00	0,14	12:05:15	0,07	12:18:30	0,07	12:31:45	0,06
11:52:15	0,13	12:05:30	0,07	12:18:45	0,07	12:32:00	0,06
11:52:30	0,14	12:05:45	0,07	12:19:00	0,07	12:32:15	0,06
11:52:45	0,14	12:06:00	0,07	12:19:15	0,07	12:32:30	0,06
11:53:00	0,14	12:06:15	0,09	12:19:30	0,07	12:32:45	0,06
11:53:15	0,14	12:06:30	0,08	12:19:45	0,07	12:33:00	0,06
11:53:30	0,14	12:06:45	0,08	12:20:00	0,07	12:33:15	0,06
11:53:45	0,15	12:07:00	0,08	12:20:15	0,07	12:33:30	0,06
11:54:00	0,15	12:07:15	0,08	12:20:30	0,07	12:33:45	0,06
11:54:15	0,15	12:07:30	0,07	12:20:45	0,07	12:34:00	0,06
11:54:30	0,15	12:07:45	0,07	12:21:00	0,07	12:34:15	0,06
11:54:45	0,15	12:08:00	0,07	12:21:15	0,07	12:34:30	0,06
11:55:00	0,15	12:08:15	0,08	12:21:30	0,07	12:34:45	0,06
11:55:15	0,15	12:08:30	0,07	12:21:45	0,07	12:35:00	0,06
11:55:30	0,14	12:08:45	0,07	12:22:00	0,07	12:35:15	0,06
11:55:45	0,13	12:09:00	0,07	12:22:15	0,07	12:35:30	0,06
11:56:00	0,14	12:09:15	0,07	12:22:30	0,07	12:35:45	0,06
11:56:15	0,14	12:09:30	0,07	12:22:45	0,07	12:36:00	0,06
11:56:30	0,14	12:09:45	0,09	12:23:00	0,06	12:36:15	0,06
11:56:45	0,14	12:10:00	0,09	12:23:15	0,06	12:36:30	0,06
11:57:00	0,14	12:10:15	0,08	12:23:30	0,06	12:36:45	0,06
11:57:15	0,12	12:10:30	0,08	12:23:45	0,06	12:37:00	0,06
11:57:30	0,12	12:10:45	0,07	12:24:00	0,07	12:37:15	0,06

Anhang C: Messergebnisse Bauabschnitt Stein

Zeit	CO ₂ [Vol.-%]	Zeit	CO ₂ [Vol.-%]	Zeit	CO ₂ [Vol.-%]	Zeit	CO ₂ [Vol.-%]
12:37:30	0,06	12:50:45	0,06	13:04:00	0,06	13:17:15	0,06
12:37:45	0,06	12:51:00	0,06	13:04:15	0,06	13:17:30	0,06
12:38:00	0,06	12:51:15	0,06	13:04:30	0,06	13:17:45	0,06
12:38:15	0,06	12:51:30	0,06	13:04:45	0,06	13:18:00	0,06
12:38:30	0,06	12:51:45	0,06	13:05:00	0,06	13:18:15	0,06
12:38:45	0,06	12:52:00	0,06	13:05:15	0,06	13:18:30	0,06
12:39:00	0,06	12:52:15	0,06	13:05:30	0,06	13:18:45	0,06
12:39:15	0,06	12:52:30	0,06	13:05:45	0,06	13:19:00	0,06
12:39:30	0,06	12:52:45	0,06	13:06:00	0,06	13:19:15	0,06
12:39:45	0,06	12:53:00	0,06	13:06:15	0,06	13:19:30	0,06
12:40:00	0,06	12:53:15	0,06	13:06:30	0,06	13:19:45	0,06
12:40:15	0,06	12:53:30	0,06	13:06:45	0,06	13:20:00	0,06
12:40:30	0,06	12:53:45	0,06	13:07:00	0,06	13:20:15	0,06
12:40:45	0,07	12:54:00	0,06	13:07:15	0,06	13:20:30	0,06
12:41:00	0,07	12:54:15	0,06	13:07:30	0,06	13:20:45	0,06
12:41:15	0,06	12:54:30	0,06	13:07:45	0,06	13:21:00	0,06
12:41:30	0,06	12:54:45	0,06	13:08:00	0,06	13:21:15	0,06
12:41:45	0,06	12:55:00	0,06	13:08:15	0,06	13:21:30	0,06
12:42:00	0,06	12:55:15	0,06	13:08:30	0,06	13:21:45	0,06
12:42:15	0,06	12:55:30	0,06	13:08:45	0,06	13:22:00	0,06
12:42:30	0,06	12:55:45	0,06	13:09:00	0,06	13:22:15	0,06
12:42:45	0,06	12:56:00	0,06	13:09:15	0,06	13:22:30	0,06
12:43:00	0,06	12:56:15	0,06	13:09:30	0,06	13:22:45	0,06
12:43:15	0,06	12:56:30	0,06	13:09:45	0,06	13:23:00	0,06
12:43:30	0,06	12:56:45	0,06	13:10:00	0,06	13:23:15	0,06
12:43:45	0,06	12:57:00	0,06	13:10:15	0,06	13:23:30	0,06
12:44:00	0,06	12:57:15	0,06	13:10:30	0,06	13:23:45	0,06
12:44:15	0,06	12:57:30	0,06	13:10:45	0,06	13:24:00	0,06
12:44:30	0,06	12:57:45	0,06	13:11:00	0,06	13:24:15	0,06
12:44:45	0,06	12:58:00	0,06	13:11:15	0,06	13:24:30	0,06
12:45:00	0,06	12:58:15	0,06	13:11:30	0,06	13:24:45	0,06
12:45:15	0,06	12:58:30	0,06	13:11:45	0,06	13:25:00	0,06
12:45:30	0,06	12:58:45	0,06	13:12:00	0,06	13:25:15	0,06
12:45:45	0,06	12:59:00	0,06	13:12:15	0,06	13:25:30	0,06
12:46:00	0,06	12:59:15	0,06	13:12:30	0,06	13:25:45	0,06
12:46:15	0,06	12:59:30	0,06	13:12:45	0,06	13:26:00	0,06
12:46:30	0,06	12:59:45	0,06	13:13:00	0,06	13:26:15	0,06
12:46:45	0,06	13:00:00	0,06	13:13:15	0,06	13:26:30	0,06
12:47:00	0,06	13:00:15	0,06	13:13:30	0,06	13:26:45	0,07
12:47:15	0,06	13:00:30	0,06	13:13:45	0,06	13:27:00	0,07
12:47:30	0,06	13:00:45	0,06	13:14:00	0,06	13:27:15	0,07
12:47:45	0,06	13:01:00	0,06	13:14:15	0,06	13:27:30	0,07
12:48:00	0,06	13:01:15	0,06	13:14:30	0,06	13:27:45	0,07
12:48:15	0,06	13:01:30	0,06	13:14:45	0,06	13:28:00	0,07
12:48:30	0,06	13:01:45	0,06	13:15:00	0,06	13:28:15	0,07
12:48:45	0,06	13:02:00	0,06	13:15:15	0,06	13:28:30	0,07
12:49:00	0,06	13:02:15	0,06	13:15:30	0,06	13:28:45	0,06
12:49:15	0,06	13:02:30	0,06	13:15:45	0,06	13:29:00	0,06
12:49:30	0,06	13:02:45	0,06	13:16:00	0,06	13:29:15	0,07
12:49:45	0,06	13:03:00	0,06	13:16:15	0,06	13:29:30	0,07
12:50:00	0,06	13:03:15	0,06	13:16:30	0,06	13:29:45	0,07
12:50:15	0,06	13:03:30	0,06	13:16:45	0,06	13:30:00	0,07
12:50:30	0,06	13:03:45	0,06	13:17:00	0,06	13:30:15	0,07

Anhang C: Messergebnisse Bauabschnitt Stein

Zeit	CO ₂ [Vol.-%]	Zeit	CO ₂ [Vol.-%]	Zeit	CO ₂ [Vol.-%]	Zeit	CO ₂ [Vol.-%]
13:30:30	0,07	13:43:45	0,07	13:57:00	0,08	14:10:15	0,07
13:30:45	0,07	13:44:00	0,07	13:57:15	0,07	14:10:30	0,07
13:31:00	0,07	13:44:15	0,07	13:57:30	0,07	14:10:45	0,07
13:31:15	0,07	13:44:30	0,07	13:57:45	0,07	14:11:00	0,07
13:31:30	0,07	13:44:45	0,07	13:58:00	0,07	14:11:15	0,07
13:31:45	0,07	13:45:00	0,07	13:58:15	0,07	14:11:30	0,07
13:32:00	0,07	13:45:15	0,07	13:58:30	0,07	14:11:45	0,07
13:32:15	0,07	13:45:30	0,07	13:58:45	0,07	14:12:00	0,07
13:32:30	0,07	13:45:45	0,07	13:59:00	0,07	14:12:15	0,07
13:32:45	0,07	13:46:00	0,07	13:59:15	0,07	14:12:30	0,07
13:33:00	0,07	13:46:15	0,07	13:59:30	0,07	14:12:45	0,07
13:33:15	0,07	13:46:30	0,07	13:59:45	0,07	14:13:00	0,07
13:33:30	0,07	13:46:45	0,07	14:00:00	0,07	14:13:15	0,07
13:33:45	0,07	13:47:00	0,07	14:00:15	0,07	14:13:30	0,07
13:34:00	0,07	13:47:15	0,07	14:00:30	0,07	14:13:45	0,07
13:34:15	0,07	13:47:30	0,07	14:00:45	0,07	14:14:00	0,07
13:34:30	0,07	13:47:45	0,07	14:01:00	0,07	14:14:15	0,07
13:34:45	0,07	13:48:00	0,07	14:01:15	0,07	14:14:30	0,07
13:35:00	0,07	13:48:15	0,07	14:01:30	0,07	14:14:45	0,07
13:35:15	0,07	13:48:30	0,07	14:01:45	0,07	14:15:00	0,08
13:35:30	0,07	13:48:45	0,07	14:02:00	0,08	14:15:15	0,08
13:35:45	0,07	13:49:00	0,07	14:02:15	0,07	14:15:30	0,07
13:36:00	0,07	13:49:15	0,07	14:02:30	0,07	14:15:45	0,07
13:36:15	0,07	13:49:30	0,07	14:02:45	0,07	14:16:00	0,07
13:36:30	0,07	13:49:45	0,07	14:03:00	0,07	14:16:15	0,07
13:36:45	0,07	13:50:00	0,08	14:03:15	0,07	14:16:30	0,07
13:37:00	0,07	13:50:15	0,08	14:03:30	0,07	14:16:45	0,07
13:37:15	0,07	13:50:30	0,08	14:03:45	0,08	14:17:00	0,07
13:37:30	0,07	13:50:45	0,08	14:04:00	0,07	14:17:15	0,07
13:37:45	0,07	13:51:00	0,08	14:04:15	0,07	14:17:30	0,07
13:38:00	0,07	13:51:15	0,08	14:04:30	0,07	14:17:45	0,07
13:38:15	0,07	13:51:30	0,08	14:04:45	0,07	14:18:00	0,07
13:38:30	0,07	13:51:45	0,08	14:05:00	0,07	14:18:15	0,07
13:38:45	0,07	13:52:00	0,08	14:05:15	0,07	14:18:30	0,07
13:39:00	0,07	13:52:15	0,08	14:05:30	0,07	14:18:45	0,07
13:39:15	0,07	13:52:30	0,07	14:05:45	0,07	14:19:00	0,07
13:39:30	0,07	13:52:45	0,08	14:06:00	0,07	14:19:15	0,07
13:39:45	0,07	13:53:00	0,07	14:06:15	0,07	14:19:30	0,07
13:40:00	0,07	13:53:15	0,07	14:06:30	0,07	14:19:45	0,07
13:40:15	0,07	13:53:30	0,07	14:06:45	0,07	14:20:00	0,07
13:40:30	0,07	13:53:45	0,07	14:07:00	0,07	14:20:15	0,07
13:40:45	0,07	13:54:00	0,07	14:07:15	0,07	14:20:30	0,07
13:41:00	0,07	13:54:15	0,07	14:07:30	0,07	14:20:45	0,07
13:41:15	0,07	13:54:30	0,07	14:07:45	0,07	14:21:00	0,07
13:41:30	0,07	13:54:45	0,07	14:08:00	0,07	14:21:15	0,07
13:41:45	0,07	13:55:00	0,07	14:08:15	0,07	14:21:30	0,07
13:42:00	0,07	13:55:15	0,07	14:08:30	0,07	14:21:45	0,07
13:42:15	0,07	13:55:30	0,07	14:08:45	0,07	14:22:00	0,07
13:42:30	0,07	13:55:45	0,07	14:09:00	0,07	14:22:15	0,07
13:42:45	0,07	13:56:00	0,07	14:09:15	0,07	14:22:30	0,07
13:43:00	0,07	13:56:15	0,07	14:09:30	0,07	14:22:45	0,07
13:43:15	0,07	13:56:30	0,08	14:09:45	0,07	14:23:00	0,07
13:43:30	0,07	13:56:45	0,08	14:10:00	0,07	14:23:15	0,07

Anhang C: Messergebnisse Bauabschnitt Stein

Zeit	CO ₂ [Vol.-%]	Zeit	CO ₂ [Vol.-%]	Zeit	CO ₂ [Vol.-%]	Zeit	CO ₂ [Vol.-%]
14:23:30	0,07	14:36:45	0,07	14:50:00	0,11	15:03:15	0,15
14:23:45	0,07	14:37:00	0,07	14:50:15	0,10	15:03:30	0,15
14:24:00	0,07	14:37:15	0,07	14:50:30	0,11	15:03:45	0,15
14:24:15	0,07	14:37:30	0,07	14:50:45	0,11	15:04:00	0,14
14:24:30	0,07	14:37:45	0,07	14:51:00	0,11	15:04:15	0,14
14:24:45	0,07	14:38:00	0,07	14:51:15	0,11	15:04:30	0,14
14:25:00	0,07	14:38:15	0,08	14:51:30	0,10	15:04:45	0,13
14:25:15	0,07	14:38:30	0,08	14:51:45	0,10	15:05:00	0,13
14:25:30	0,07	14:38:45	0,07	14:52:00	0,10	15:05:15	0,13
14:25:45	0,07	14:39:00	0,07	14:52:15	0,10	15:05:30	0,13
14:26:00	0,07	14:39:15	0,07	14:52:30	0,11	15:05:45	0,15
14:26:15	0,07	14:39:30	0,08	14:52:45	0,12	15:06:00	0,15
14:26:30	0,07	14:39:45	0,08	14:53:00	0,14	15:06:15	0,14
14:26:45	0,07	14:40:00	0,08	14:53:15	0,16	15:06:30	0,14
14:27:00	0,07	14:40:15	0,08	14:53:30	0,18	15:06:45	0,14
14:27:15	0,07	14:40:30	0,08	14:53:45	0,19	15:07:00	0,14
14:27:30	0,07	14:40:45	0,08	14:54:00	0,20	15:07:15	0,13
14:27:45	0,07	14:41:00	0,09	14:54:15	0,20	15:07:30	0,13
14:28:00	0,07	14:41:15	0,09	14:54:30	0,20	15:07:45	0,13
14:28:15	0,07	14:41:30	0,09	14:54:45	0,19	15:08:00	0,12
14:28:30	0,07	14:41:45	0,10	14:55:00	0,19	15:08:15	0,12
14:28:45	0,07	14:42:00	0,11	14:55:15	0,19	15:08:30	0,12
14:29:00	0,07	14:42:15	0,11	14:55:30	0,19	15:08:45	0,12
14:29:15	0,07	14:42:30	0,11	14:55:45	0,18	15:09:00	0,12
14:29:30	0,07	14:42:45	0,11	14:56:00	0,18	15:09:15	0,13
14:29:45	0,07	14:43:00	0,11	14:56:15	0,17	15:09:30	0,13
14:30:00	0,07	14:43:15	0,11	14:56:30	0,17	15:09:45	0,13
14:30:15	0,07	14:43:30	0,11	14:56:45	0,17	15:10:00	0,13
14:30:30	0,07	14:43:45	0,11	14:57:00	0,16	15:10:15	0,13
14:30:45	0,07	14:44:00	0,11	14:57:15	0,15	15:10:30	0,13
14:31:00	0,07	14:44:15	0,10	14:57:30	0,15	15:10:45	0,13
14:31:15	0,07	14:44:30	0,10	14:57:45	0,15	15:11:00	0,13
14:31:30	0,07	14:44:45	0,09	14:58:00	0,16	15:11:15	0,13
14:31:45	0,07	14:45:00	0,09	14:58:15	0,16	15:11:30	0,12
14:32:00	0,07	14:45:15	0,09	14:58:30	0,17	15:11:45	0,12
14:32:15	0,07	14:45:30	0,09	14:58:45	0,17	15:12:00	0,12
14:32:30	0,07	14:45:45	0,09	14:59:00	0,16	15:12:15	0,13
14:32:45	0,07	14:46:00	0,09	14:59:15	0,16	15:12:30	0,13
14:33:00	0,07	14:46:15	0,09	14:59:30	0,16	15:12:45	0,14
14:33:15	0,07	14:46:30	0,09	14:59:45	0,16	15:13:00	0,14
14:33:30	0,07	14:46:45	0,09	15:00:00	0,15	15:13:15	0,13
14:33:45	0,07	14:47:00	0,09	15:00:15	0,15	15:13:30	0,14
14:34:00	0,07	14:47:15	0,09	15:00:30	0,15	15:13:45	0,14
14:34:15	0,07	14:47:30	0,10	15:00:45	0,15	15:14:00	0,14
14:34:30	0,07	14:47:45	0,09	15:01:00	0,15	15:14:15	0,14
14:34:45	0,07	14:48:00	0,09	15:01:15	0,15	15:14:30	0,15
14:35:00	0,07	14:48:15	0,10	15:01:30	0,15	15:14:45	0,15
14:35:15	0,07	14:48:30	0,10	15:01:45	0,15	15:15:00	0,15
14:35:30	0,07	14:48:45	0,11	15:02:00	0,15	15:15:15	0,15
14:35:45	0,07	14:49:00	0,11	15:02:15	0,15	15:15:30	0,15
14:36:00	0,07	14:49:15	0,11	15:02:30	0,15	15:15:45	0,14
14:36:15	0,07	14:49:30	0,11	15:02:45	0,15	15:16:00	0,14
14:36:30	0,07	14:49:45	0,11	15:03:00	0,15	15:16:15	0,14

Anhang C: Messergebnisse Bauabschnitt Stein

Zeit	CO ₂ [Vol.-%]	Zeit	CO ₂ [Vol.-%]	Zeit	CO ₂ [Vol.-%]	Zeit	CO ₂ [Vol.-%]
15:16:30	0,13	15:27:30	0,19	15:38:15	0,18	15:49:00	0,09
15:16:45	0,14	15:27:45	0,19	15:38:30	0,17	15:49:15	0,09
15:17:00	0,15	15:28:00	0,19	15:38:45	0,17	15:49:30	0,10
15:17:15	0,15	15:28:15	0,18	15:39:00	0,16	15:49:45	0,09
15:17:45	0,16	15:28:30	0,18	15:39:15	0,16	15:50:00	0,09
15:18:00	0,17	15:28:45	0,18	15:39:30	0,17	15:50:15	0,09
15:18:15	0,17	15:29:00	0,18	15:39:45	0,17	15:50:30	0,08
15:18:30	0,17	15:29:15	0,18	15:40:00	0,17	15:50:45	0,09
15:18:45	0,17	15:29:30	0,18	15:40:15	0,17	15:51:00	0,08
15:19:00	0,16	15:29:45	0,18	15:40:30	0,17	15:51:15	0,08
15:19:15	0,16	15:30:00	0,18	15:40:45	0,16	15:51:30	0,08
15:19:30	0,16	15:30:15	0,18	15:41:00	0,16	15:51:45	0,08
15:19:45	0,16	15:30:30	0,18	15:41:15	0,15	15:52:00	0,08
15:20:00	0,16	15:30:45	0,19	15:41:30	0,16	15:52:15	0,10
15:20:15	0,16	15:31:00	0,19	15:41:45	0,16	15:52:30	0,10
15:20:30	0,17	15:31:15	0,19	15:42:00	0,16	15:52:45	0,10
15:20:45	0,17	15:31:30	0,18	15:42:15	0,16	15:53:00	0,11
15:21:00	0,18	15:31:45	0,17	15:42:30	0,15	15:53:15	0,11
15:21:15	0,18	15:32:00	0,17	15:42:45	0,16	15:53:30	0,10
15:21:30	0,19	15:32:15	0,17	15:43:00	0,16	15:53:45	0,10
15:21:45	0,19	15:32:30	0,18	15:43:15	0,16	15:54:00	0,10
15:22:00	0,19	15:32:45	0,18	15:43:30	0,16	15:54:15	0,11
15:22:15	0,19	15:33:00	0,18	15:43:45	0,16	15:54:30	0,11
15:22:30	0,18	15:33:15	0,18	15:44:00	0,16	15:54:45	0,11
15:22:45	0,18	15:33:30	0,19	15:44:15	0,17	15:55:00	0,11
15:23:00	0,18	15:33:45	0,19	15:44:30	0,17	15:55:15	0,10
15:23:15	0,18	15:34:00	0,20	15:44:45	0,17	15:55:30	0,10
15:23:30	0,18	15:34:15	0,20	15:45:00	0,17	15:55:45	0,10
15:23:45	0,18	15:34:30	0,18	15:45:15	0,16	15:56:00	0,10
15:24:00	0,19	15:34:45	0,18	15:45:30	0,14	15:56:15	0,10
15:24:15	0,19	15:35:00	0,18	15:45:45	0,14	15:56:30	0,10
15:24:30	0,19	15:35:15	0,18	15:46:00	0,13	15:56:45	0,07
15:24:45	0,19	15:35:30	0,18	15:46:15	0,13	15:57:00	0,06
15:25:00	0,19	15:35:45	0,18	15:46:30	0,12	15:57:15	0,06
15:25:15	0,18	15:36:00	0,17	15:46:45	0,12	15:57:30	0,06
15:25:30	0,18	15:36:15	0,17	15:47:00	0,11	15:57:45	0,06
15:25:45	0,19	15:36:30	0,18	15:47:15	0,12	15:58:00	0,07
15:26:00	0,19	15:36:45	0,18	15:47:30	0,11	15:58:15	0,06
15:26:15	0,19	15:37:00	0,18	15:47:45	0,11	15:58:30	0,06
15:26:30	0,18	15:37:15	0,18	15:48:00	0,11	15:58:45	0,06
15:26:45	0,18	15:37:30	0,17	15:48:15	0,10		
15:27:00	0,18	15:37:45	0,18	15:48:30	0,10		
15:27:15	0,19	15:38:00	0,18	15:48:45	0,09		

Tab. 14-49: Lind West: Gaskonzentration: CO₂: Tragbares Gasmessgerät: ALTAIR 5X

Zeit	NO [ppm]		Zeit	NO [ppm]		Zeit	NO [ppm]		Zeit	NO [ppm]	
	MP1	MP2		MP1	MP2		MP1	MP2		MP1	MP2
11:26		0,0	11:30		0,0	11:34		0,0	11:38		0,0
11:27		0,0	11:31		0,0	11:35		0,0	11:39		0,0
11:28		0,0	11:32		0,0	11:36		0,0	11:40		0,0
11:29		0,0	11:33		0,0	11:37		0,0	11:41		0,0

Anhang C: Messergebnisse Bauabschnitt Stein

Zeit	NO [ppm]		Zeit	NO [ppm]		Zeit	NO [ppm]		Zeit	NO [ppm]	
	MP1	MP2		MP1	MP2		MP1	MP2		MP1	MP2
11:42		0,0	12:42	0,0	0,0	13:42	0,0	0,0	14:42	0,0	0,0
11:43		0,0	12:43	0,0	0,0	13:43	0,0	0,0	14:43	0,0	0,0
11:44		0,0	12:44	0,0	0,0	13:44	0,0	0,0	14:44	0,0	0,0
11:45		0,0	12:45	0,0	0,0	13:45	0,0	0,0	14:45	0,0	0,0
11:46		0,0	12:46	0,0	0,0	13:46	0,0	0,0	14:46	0,0	0,0
11:47	0,1	0,0	12:47	0,0	0,0	13:47	0,0	0,0	14:47	0,0	0,0
11:48	0,1	0,0	12:48	0,0	0,0	13:48	0,0	0,0	14:48	0,0	0,0
11:49	0,0	0,0	12:49	0,0	0,0	13:49	0,0	0,0	14:49	0,0	0,0
11:50	0,0	0,0	12:50	0,0	0,0	13:50	0,0	0,0	14:50	0,0	0,0
11:51	0,0	0,0	12:51	0,0	0,0	13:51	0,0	0,0	14:51	0,0	0,0
11:52	0,0	0,0	12:52	0,0	0,0	13:52	0,0	0,0	14:52	0,0	0,0
11:53	0,0	0,0	12:53	0,0	0,0	13:53	0,0	0,0	14:53	0,0	0,0
11:54	0,0	0,0	12:54	0,0	0,0	13:54	0,0	0,0	14:54	0,0	0,0
11:55	0,0	0,0	12:55	0,0	0,0	13:55	0,0	0,0	14:55	0,0	0,0
11:56	0,0	0,0	12:56	0,0	0,0	13:56	0,0	0,0	14:56	0,0	0,0
11:57	0,0	0,0	12:57	0,0	0,0	13:57	0,0	0,0	14:57	0,0	0,0
11:58	0,0	0,0	12:58	0,0	0,0	13:58	0,0	0,0	14:58	0,0	0,0
11:59	0,0	0,0	12:59	0,0	0,0	13:59	0,0	0,0	14:59	0,0	0,0
12:00	0,0	0,0	13:00	0,0	0,0	14:00	0,0	0,0	15:00	0,0	0,0
12:01	0,0	0,0	13:01	0,0	0,0	14:01	0,0	0,0	15:01	0,0	0,0
12:02	0,0	0,0	13:02	0,0	0,0	14:02	0,0	0,0	15:02	0,0	0,0
12:03	0,0	0,0	13:03	0,0	0,0	14:03	0,0	0,0	15:03	0,0	0,0
12:04	0,0	0,0	13:04	0,0	0,0	14:04	0,0	0,0	15:04	0,0	0,0
12:05	0,0	0,0	13:05	0,0	0,0	14:05	0,0	0,0	15:05	0,0	0,0
12:06	0,0	0,0	13:06	0,0	0,0	14:06	0,0	0,0	15:06	0,0	0,0
12:07	0,0	0,0	13:07	0,0	0,0	14:07	0,0	0,0	15:07	0,0	0,0
12:08	0,0	0,0	13:08	0,0	0,0	14:08	0,0	0,0	15:08	0,0	0,0
12:09	0,0	0,0	13:09	0,0	0,0	14:09	0,0	0,0	15:09	0,0	0,0
12:10	0,0	0,0	13:10	0,0	0,0	14:10	0,0	0,0	15:10	0,0	0,0
12:11	0,0	0,0	13:11	0,0	0,0	14:11	0,0	0,0	15:11	0,0	0,0
12:12	0,0	0,0	13:12	0,0	0,0	14:12	0,0	0,0	15:12	0,0	0,0
12:13	0,0	0,0	13:13	0,0	0,0	14:13	0,0	0,0	15:13	0,0	0,0
12:14	0,0	0,0	13:14	0,0	0,0	14:14	0,0	0,0	15:14	0,0	0,0
12:15	0,0	0,0	13:15	0,0	0,0	14:15	0,0	0,0	15:15	0,0	0,0
12:16	0,0	0,0	13:16	0,0	0,0	14:16	0,0	0,0	15:16	0,0	0,0
12:17	0,0	0,0	13:17	0,0	0,0	14:17	0,0	0,0	15:17	0,0	0,0
12:18	0,0	0,0	13:18	0,0	0,0	14:18	0,0	0,0	15:18	0,0	0,0
12:19	0,0	0,0	13:19	0,0	0,0	14:19	0,0	0,0	15:19	0,0	0,0
12:20	0,0	0,0	13:20	0,0	0,0	14:20	0,0	0,0	15:20	0,0	0,0
12:21	0,0	0,0	13:21	0,0	0,0	14:21	0,0	0,0	15:21	0,0	0,0
12:22	0,0	0,0	13:22	0,0	0,0	14:22	0,0	0,0	15:22	0,0	0,0
12:23	0,0	0,0	13:23	0,0	0,0	14:23	0,0	0,0	15:23	0,0	0,0
12:24	0,0	0,5	13:24	0,0	0,0	14:24	0,0	0,0	15:24	0,0	0,0
12:25	0,0	0,5	13:25	0,0	0,0	14:25	0,0	0,0	15:25	0,0	0,0
12:26	0,0	0,0	13:26	0,0	0,0	14:26	0,0	0,0	15:26	0,0	0,0
12:27	0,0	0,0	13:27	0,0	0,0	14:27	0,0	0,0	15:27	0,0	0,0
12:28	0,0	0,0	13:28	0,0	0,0	14:28	0,0	0,0	15:28	0,0	0,0
12:29	0,0	0,5	13:29	0,0	0,0	14:29	0,0	0,0	15:29	0,0	0,0
12:30	0,0	0,5	13:30	0,0	0,0	14:30	0,0	0,0	15:30	0,0	0,0
12:31	0,0	0,5	13:31	0,0	0,0	14:31	0,0	0,0	15:31	0,0	0,0
12:32	0,0	0,0	13:32	0,0	0,0	14:32	0,0	0,0	15:32	0,0	0,0
12:33	0,0	0,0	13:33	0,2	0,0	14:33	0,0	0,0	15:33	0,0	0,0
12:34	0,0	0,0	13:34	0,4	0,0	14:34	0,0	0,0	15:34	0,0	0,0
12:35	0,0	0,0	13:35	0,2	0,0	14:35	0,0	0,0	15:35	0,0	0,0
12:36	0,0	0,0	13:36	0,1	0,0	14:36	0,0	0,0	15:36	0,0	0,0
12:37	0,0	0,0	13:37	0,0	0,0	14:37	0,0	0,0	15:37	0,0	0,0
12:38	0,0	0,0	13:38	0,0	0,0	14:38	0,0	0,0	15:38	0,0	0,0
12:39	0,0	0,0	13:39	0,0	0,0	14:39	0,0	0,0	15:39	0,0	0,0
12:40	0,0	0,0	13:40	0,0	0,0	14:40	0,0	0,0	15:40	0,0	0,0
12:41	0,0	0,0	13:41	0,0	0,0	14:41	0,0	0,0	15:41	0,0	0,0

Anhang C: Messergebnisse Bauabschnitt Stein

Zeit	NO [ppm]		Zeit	NO [ppm]		Zeit	NO [ppm]		Zeit	NO [ppm]	
	MP1	MP2		MP1	MP2		MP1	MP2		MP1	MP2
15:42	0,0	0,0	16:42	0,0	0,0	17:42	2,1	2,0	18:42	1,0	0,5
15:43	0,0	0,0	16:43	0,0	0,0	17:43	2,1	2,0	18:43	1,0	0,5
15:44	0,0	0,0	16:44	0,0	0,0	17:44	2,2	2,0	18:44	0,9	0,5
15:45	0,0	0,0	16:45	0,0	0,0	17:45	2,2	2,0	18:45	0,9	0,0
15:46	0,0	0,0	16:46	0,0	0,0	17:46	2,2	2,0	18:46	0,9	0,5
15:47	0,0	0,0	16:47	0,0	0,0	17:47	2,2	2,0	18:47	0,9	0,5
15:48	0,0	0,0	16:48	0,2	0,0	17:48	2,3	2,0	18:48	0,9	0,5
15:49	0,0	0,0	16:49	0,1	0,0	17:49	2,2	2,0	18:49	0,9	0,0
15:50	0,0	0,0	16:50	0,1	0,0	17:50	2,2	2,0	18:50	0,9	0,0
15:51	0,0	0,0	16:51	0,1	0,0	17:51	2,3	2,0	18:51	0,9	0,5
15:52	0,0	0,0	16:52	0,2	0,0	17:52	2,3	2,0	18:52	0,9	0,5
15:53	0,0	0,0	16:53	0,2	0,0	17:53	2,5	2,0	18:53	0,9	0,5
15:54	0,0	0,0	16:54	0,2	11,5	17:54	2,3	2,0	18:54	0,9	0,0
15:55	0,0	0,0	16:55	1,9	15,5	17:55	2,2	1,5	18:55	1,0	0,0
15:56	0,0	0,0	16:56	1,9	14,0	17:56	2,2	1,5	18:56	1,0	0,0
15:57	0,0	0,0	16:57	4,5	10,5	17:57	2,2	1,5	18:57	0,9	0,0
15:58	0,0	0,0	16:58	7,0	8,0	17:58	2,1	1,5	18:58	0,9	0,0
15:59	0,0	0,0	16:59	8,7	6,5	17:59	2,1	1,5	18:59	0,9	0,0
16:00	0,0	0,0	17:00	7,5	5,0	18:00	2,6	1,0	19:00	0,9	0,0
16:01	0,0	0,0	17:01	6,1	4,0	18:01	2,3	1,0	19:01	0,9	0,0
16:02	0,0	0,0	17:02	5,6	3,5	18:02	1,8	1,0	19:02	0,9	0,0
16:03	0,0	0,0	17:03	4,0	3,0	18:03	1,6	1,0	19:03	0,9	0,0
16:04	0,0	0,0	17:04	3,5	3,0	18:04	1,5	1,0	19:04	0,9	0,5
16:05	0,0	0,0	17:05	2,9	2,5	18:05	1,3	1,0	19:05	0,9	0,0
16:06	0,0	0,0	17:06	2,9	2,0	18:06	1,2	1,0	19:06	1,0	0,5
16:07	0,0	0,0	17:07	2,6	2,0	18:07	1,3	1,0	19:07	1,0	0,0
16:08	0,0	0,0	17:08	2,7	1,5	18:08	1,4	1,0	19:08	0,9	0,5
16:09	0,0	0,0	17:09	2,6	1,5	18:09	1,4	1,0	19:09	0,9	0,0
16:10	0,0	0,0	17:10	2,4	2,0	18:10	1,3	1,0	19:10	0,9	0,0
16:11	0,0	0,0	17:11	2,4	2,0	18:11	1,3	0,5	19:11	0,9	0,0
16:12	0,0	0,0	17:12	2,3	1,5	18:12	1,3	0,5	19:12	0,9	0,0
16:13	0,0	0,0	17:13	2,3	1,5	18:13	1,2	0,5	19:13	0,8	0,0
16:14	0,0	0,0	17:14	2,2	2,0	18:14	1,1	0,5	19:14	0,7	0,0
16:15	0,0	0,0	17:15	2,1	1,5	18:15	0,9	0,5	19:15	0,6	0,0
16:16	0,0	0,0	17:16	2,1	2,0	18:16	0,9	0,5	19:16	0,6	0,0
16:17	0,0	0,0	17:17	2,2	2,0	18:17	0,9	0,5	19:17	0,6	0,0
16:18	0,0	0,0	17:18	2,2	1,5	18:18	1,0	0,5	19:18	0,5	0,0
16:19	0,0	0,0	17:19	2,1	1,5	18:19	1,0	0,5	19:19	0,5	0,0
16:20	0,0	0,0	17:20	2,0	1,5	18:20	1,0	0,5	19:20	0,5	0,0
16:21	0,0	0,0	17:21	2,0	1,5	18:21	1,0	0,5	19:21	0,6	0,0
16:22	0,0	0,0	17:22	2,0	2,0	18:22	1,0	0,5	19:22	0,6	0,0
16:23	0,0	0,0	17:23	2,0	2,0	18:23	1,0	0,5	19:23	0,6	0,0
16:24	0,0	0,0	17:24	2,0	1,5	18:24	0,9	0,5	19:24	0,6	0,0
16:25	0,0	0,0	17:25	2,0	1,5	18:25	1,0	0,5	19:25	0,6	0,0
16:26	0,0	0,0	17:26	2,0	1,5	18:26	1,1	0,5	19:26	0,6	0,0
16:27	0,0	0,0	17:27	2,0	2,0	18:27	1,1	0,5	19:27	0,6	0,0
16:28	0,0	0,0	17:28	2,0	1,5	18:28	1,1	0,5	19:28	0,7	0,0
16:29	0,0	0,0	17:29	2,1	2,0	18:29	1,1	0,5	19:29	0,6	0,0
16:30	0,0	0,0	17:30	2,1	1,5	18:30	1,1	0,5	19:30	0,6	0,0
16:31	0,0	0,0	17:31	2,1	1,5	18:31	1,1	0,5	19:31	0,6	0,0
16:32	0,0	0,0	17:32	2,1	1,5	18:32	1,1	0,5	19:32	0,6	0,0
16:33	0,0	0,0	17:33	2,1	1,5	18:33	1,1	0,5	19:33	0,7	0,5
16:34	0,0	0,0	17:34	2,0	1,5	18:34	1,2	0,5	19:34	0,9	0,5
16:35	0,0	0,0	17:35	2,0	1,5	18:35	1,2	0,5	19:35	0,8	0,0
16:36	0,0	0,0	17:36	1,9	1,5	18:36	1,3	0,5	19:36	0,8	0,0
16:37	0,0	0,0	17:37	1,9	1,5	18:37	1,3	0,5	19:37	0,7	0,5
16:38	0,0	0,0	17:38	1,9	1,5	18:38	1,4	0,5	19:38	0,6	0,5
16:39	0,0	0,0	17:39	1,9	1,5	18:39	1,3	0,5	19:39	0,7	0,5
16:40	0,0	0,0	17:40	2,0	2,0	18:40	1,1	0,5	19:40	0,7	0,5
16:41	0,0	0,0	17:41	2,0	2,0	18:41	1,0	0,5	19:41	1,2	0,5

Anhang C: Messergebnisse Bauabschnitt Stein

Zeit	NO [ppm]		Zeit	NO [ppm]		Zeit	NO [ppm]		Zeit	NO [ppm]	
	MP1	MP2		MP1	MP2		MP1	MP2		MP1	MP2
19:42	1,1	0,5	20:42	2,2	1,5	21:42	0,4	0,0	06:59	0,0	0,0
19:43	0,9	0,5	20:43	2,1	1,5	21:43	0,4	0,0	07:00	0,0	0,0
19:44	0,9	0,5	20:44	1,8	1,5	21:44	0,4	0,0	07:01	0,0	0,0
19:45	0,9	0,5	20:45	1,7	1,0	21:45	0,5	0,0	07:02	0,0	0,0
19:46	0,9	0,5	20:46	1,7	1,5	21:46	0,5	0,0	07:03	0,0	0,0
19:47	0,9	0,5	20:47	1,6	1,5	21:47	0,5	0,0	07:04	0,0	0,0
19:48	0,9	0,5	20:48	1,6	1,5	21:48	0,5	0,0	07:05	0,1	0,0
19:49	0,9	0,5	20:49	1,6	1,0	21:49	0,5	0,0	07:06	0,1	0,0
19:50	0,9	0,5	20:50	1,8	1,0	21:50	0,5	0,0	07:07	0,1	0,0
19:51	0,9	1,0	20:51	1,7	1,5	21:51	0,5	0,0	07:08	0,1	0,0
19:52	1,0	1,0	20:52	1,5	1,5	21:52	0,5	0,0	07:09	0,1	0,0
19:53	1,1	1,0	20:53	1,5	1,5	21:53	0,5	0,0	07:10	0,1	0,0
19:54	1,2	1,0	20:54	1,6	1,5	21:54		0,0	07:11	0,1	0,0
19:55	1,4	1,0	20:55	1,6	1,5	21:55		0,0	07:12	0,1	0,0
19:56	1,4	1,0	20:56	1,6	2,0	21:56		0,0	07:13	0,1	0,0
19:57	1,4	1,0	20:57	1,7	2,0	21:57		0,0	07:14	0,1	0,0
19:58	1,3	1,0	20:58	1,9	2,0	21:58		0,0	07:15	0,1	0,0
19:59	1,2	1,0	20:59	1,8	1,5	21:59		0,0	07:16	0,1	0,0
20:00	1,2	1,0	21:00	1,8	1,5	22:00		0,0	07:17	0,1	0,0
20:01	1,2	1,0	21:01	1,8	1,5	22:01		0,0	07:18	0,1	0,0
20:02	1,3	1,0	21:02	1,8	1,5	22:02		0,0	07:19	0,1	0,0
20:03	1,3	1,0	21:03	1,8	2,0				07:20	0,1	0,0
20:04	1,3	1,0	21:04	1,8	1,5	06:21		0,0	07:21	0,1	0,0
20:05	1,4	1,0	21:05	1,9	1,5	06:22		0,0	07:22	0,1	0,0
20:06	1,4	1,0	21:06	2,0	1,0	06:23		0,0	07:23	0,1	0,0
20:07	1,4	1,0	21:07	1,7	1,0	06:24		0,0	07:24	0,0	0,0
20:08	1,4	1,0	21:08	1,6	1,0	06:25		0,0	07:25	0,1	0,0
20:09	1,3	1,0	21:09	1,5	1,0	06:26		0,0	07:26	0,1	0,0
20:10	1,3	1,0	21:10	1,4	0,5	06:27		0,0	07:27	0,1	0,0
20:11	1,3	1,0	21:11	1,2	0,5	06:28	0,0	0,0	07:28	0,1	0,0
20:12	1,4	1,0	21:12	0,9	0,5	06:29	0,0	0,0	07:29	0,1	0,0
20:13	1,3	1,0	21:13	0,8	0,5	06:30	0,0	0,0	07:30	0,1	0,0
20:14	1,3	1,0	21:14	0,9	0,5	06:31	0,0	0,0	07:31	0,1	0,0
20:15	1,3	1,0	21:15	0,8	0,5	06:32	0,0	0,5	07:32	0,1	0,0
20:16	1,3	1,0	21:16	0,8	0,5	06:33	0,0	0,5	07:33	0,1	0,0
20:17	1,3	1,0	21:17	0,7	0,5	06:34	0,1	0,0	07:34	0,3	0,5
20:18	1,4	1,0	21:18	0,6	0,0	06:35	0,1	0,0	07:35	0,3	0,5
20:19	1,4	1,0	21:19	0,6	0,0	06:36	0,0	0,0	07:36	0,3	0,5
20:20	1,4	1,0	21:20	0,6	0,0	06:37	0,0	0,0	07:37	0,3	0,5
20:21	1,4	1,0	21:21	0,5	0,0	06:38	0,0	0,0	07:38	0,3	0,5
20:22	1,4	1,0	21:22	0,5	0,0	06:39	0,0	0,0	07:39	0,4	27,0
20:23	1,4	1,0	21:23	0,5	0,0	06:40	0,0	0,0	07:40	2,0	27,5
20:24	1,4	1,0	21:24	0,5	0,0	06:41	0,0	0,0	07:41	6,1	22,5
20:25	1,3	1,0	21:25	0,5	0,0	06:42	0,0	0,0	07:42	10,2	18,0
20:26	1,4	1,0	21:26	0,5	0,0	06:43	0,0	0,0	07:43	14,0	12,0
20:27	1,5	1,5	21:27	0,5	0,0	06:44	0,0	0,0	07:44	12,9	10,5
20:28	1,8	1,5	21:28	0,5	0,0	06:45	0,0	0,0	07:45	9,7	8,5
20:29	2,0	1,5	21:29	0,5	0,0	06:46	0,0	0,0	07:46	8,7	6,0
20:30	1,9	1,5	21:30	0,5	0,0	06:47	0,0	0,0	07:47	7,5	4,5
20:31	1,7	1,5	21:31	0,5	0,0	06:48	0,0	0,0	07:48	6,1	4,0
20:32	1,7	1,5	21:32	0,5	0,0	06:49	0,0	0,0	07:49	4,9	3,5
20:33	1,8	1,5	21:33	0,5	0,0	06:50	0,0	0,0	07:50	4,1	3,0
20:34	1,8	1,5	21:34	0,5	0,0	06:51	0,0	0,0	07:51	3,4	2,5
20:35	1,8	1,5	21:35	0,5	0,0	06:52	0,0	0,0	07:52	2,9	2,0
20:36	1,8	1,5	21:36	0,5	0,0	06:53	0,0	0,0	07:53	2,6	2,0
20:37	1,8	1,5	21:37	0,5	0,0	06:54	0,0	0,0	07:54	2,4	2,0
20:38	2,1	1,5	21:38	0,5	0,0	06:55	0,0	0,0	07:55	2,3	2,0
20:39	2,2	1,5	21:39	0,5	0,0	06:56	0,0	0,0	07:56	2,3	2,0
20:40	2,1	2,0	21:40	0,5	0,0	06:57	0,0	0,0	07:57	2,5	1,5
20:41	2,1	1,5	21:41	0,4	0,0	06:58	0,0	0,0	07:58	2,6	2,0

Anhang C: Messergebnisse Bauabschnitt Stein

Zeit	NO [ppm]		Zeit	NO [ppm]		Zeit	NO [ppm]		Zeit	NO [ppm]	
	MP1	MP2		MP1	MP2		MP1	MP2		MP1	MP2
07:59	2,2	2,0	08:59	1,0	1,0	09:59	0,9	0,5	10:59	1,0	1,0
08:00	2,1	2,0	09:00	1,0	1,0	10:00	0,9	0,5	11:00	1,0	0,5
08:01	2,0	2,0	09:01	1,2	1,0	10:01	0,9	0,5	11:01	1,0	1,0
08:02	1,9	2,0	09:02	1,1	1,0	10:02	0,9	0,5	11:02	1,0	1,0
08:03	1,9	2,0	09:03	1,1	1,0	10:03	0,9	0,5	11:03	1,0	1,0
08:04	2,0	2,0	09:04	1,1	0,5	10:04	0,9	1,0	11:04	1,1	1,0
08:05	2,0	2,5	09:05	1,2	0,5	10:05	1,3	1,0	11:05	1,2	1,0
08:06	2,1	2,0	09:06	1,3	0,5	10:06	1,3	0,5	11:06	1,1	1,0
08:07	2,1	2,0	09:07	1,3	0,5	10:07	1,2	0,5	11:07	1,1	1,0
08:08	2,1	2,5	09:08	1,3	0,5	10:08	1,1	0,5	11:08	1,1	1,0
08:09	2,1	2,5	09:09	1,2	0,5	10:09	1,0	0,5	11:09	1,1	1,0
08:10	2,2	2,5	09:10	1,1	0,5	10:10	1,0	0,5	11:10	1,1	0,5
08:11	2,3	2,5	09:11	1,1	0,5	10:11	0,9	0,5	11:11	1,0	0,5
08:12	2,3	2,5	09:12	1,1	0,5	10:12	0,9	0,5	11:12	1,0	1,0
08:13	2,3	2,5	09:13	1,1	0,5	10:13	0,9	0,5	11:13	1,0	0,5
08:14	2,2	2,0	09:14	1,1	0,5	10:14	0,9	0,5	11:14	1,0	1,0
08:15	2,2	2,5	09:15	1,1	0,5	10:15	0,9	0,5	11:15	1,0	1,0
08:16	2,1	2,5	09:16	1,1	0,5	10:16	0,9	0,5	11:16	1,0	1,0
08:17	2,1	2,5	09:17	1,1	0,5	10:17	0,9	0,5	11:17	1,0	1,0
08:18	2,1	2,0	09:18	1,1	0,5	10:18	0,9	0,5	11:18	1,2	1,0
08:19	2,1	2,0	09:19	1,1	0,5	10:19	0,9	0,5	11:19	1,2	1,0
08:20	2,1	2,0	09:20	1,1	0,5	10:20	1,0	0,5	11:20	1,2	1,5
08:21	2,0	2,0	09:21	1,2	0,5	10:21	0,9	0,5	11:21	1,3	1,5
08:22	2,0	2,0	09:22	1,2	0,5	10:22	1,0	0,5	11:22	1,5	1,5
08:23	2,1	2,0	09:23	1,0	0,5	10:23	1,3	0,5	11:23	1,5	1,5
08:24	2,0	2,0	09:24	1,1	0,5	10:24	1,3	0,5	11:24	1,6	1,5
08:25	2,0	2,0	09:25	1,1	0,5	10:25	1,1	0,5	11:25	1,6	1,5
08:26	2,0	2,0	09:26	1,1	0,5	10:26	1,0	0,5	11:26	1,6	2,0
08:27	2,2	2,0	09:27	1,1	0,5	10:27	1,1	0,5	11:27	1,6	2,0
08:28	2,1	2,0	09:28	1,1	0,5	10:28	1,0	0,5	11:28	1,5	1,5
08:29	2,1	2,0	09:29	1,2	0,5	10:29	1,0	0,5	11:29	1,2	2,0
08:30	2,9	2,0	09:30	1,1	0,5	10:30	1,0	0,5	11:30	1,0	2,0
08:31	2,7	1,5	09:31	1,2	0,5	10:31	0,9	0,5	11:31	0,9	2,0
08:32	2,3	1,5	09:32	1,1	0,5	10:32	0,9	0,5	11:32	1,0	1,5
08:33	2,0	1,0	09:33	1,1	0,5	10:33	0,8	0,5	11:33	1,2	1,5
08:34	1,7	1,0	09:34	1,1	0,5	10:34	0,8	0,5	11:34	1,0	1,5
08:35	1,4	1,0	09:35	1,0	0,5	10:35	0,8	0,5	11:35	1,0	1,5
08:36	1,2	1,0	09:36	1,0	0,5	10:36	0,9	0,5	11:36	1,0	1,5
08:37	1,1	1,0	09:37	0,9	0,5	10:37	0,9	0,5	11:37	1,0	1,5
08:38	1,0	1,0	09:38	0,9	0,5	10:38	0,9	1,0	11:38	1,1	2,0
08:39	0,9	1,0	09:39	0,9	0,5	10:39	1,0	1,0	11:39	1,2	2,0
08:40	0,9	1,0	09:40	0,9	0,5	10:40	1,1	1,0	11:40	1,1	2,5
08:41	0,9	1,0	09:41	0,9	0,5	10:41	1,4	1,0	11:41	1,2	2,5
08:42	0,9	0,5	09:42	0,9	0,5	10:42	1,6	1,0	11:42	1,2	2,5
08:43	0,9	1,0	09:43	0,9	0,5	10:43	1,6	1,0	11:43	1,2	2,0
08:44	0,9	1,0	09:44	0,9	0,5	10:44	1,5	1,0	11:44	1,2	2,0
08:45	0,9	0,5	09:45	0,9	0,5	10:45	1,4	1,0	11:45	1,2	2,0
08:46	1,0	0,5	09:46	0,9	0,5	10:46	1,3	1,0	11:46	1,2	2,0
08:47	1,0	1,0	09:47	0,9	0,5	10:47	1,2	1,0	11:47	1,2	2,0
08:48	0,9	0,5	09:48	0,9	0,5	10:48	1,1	1,0	11:48	1,2	2,5
08:49	0,9	0,5	09:49	0,9	0,5	10:49	1,2	1,0	11:49	1,2	2,5
08:50	0,9	0,5	09:50	0,9	0,5	10:50	1,2	1,0	11:50	1,1	2,5
08:51	0,9	0,5	09:51	0,9	0,5	10:51	1,2	1,0	11:51	1,1	2,0
08:52	0,9	0,5	09:52	0,9	0,5	10:52	1,2	1,0	11:52	1,2	2,0
08:53	0,9	0,5	09:53	0,9	0,5	10:53	1,1	0,5	11:53	1,2	2,0
08:54	0,9	0,5	09:54	0,9	0,5	10:54	1,0	0,5	11:54	1,2	1,5
08:55	0,9	0,5	09:55	0,9	0,5	10:55	1,0	0,5	11:55	1,2	1,5
08:56	0,8	0,5	09:56	0,9	0,5	10:56	1,0	0,5	11:56	1,2	1,5
08:57	0,9	1,0	09:57	0,9	0,5	10:57	1,0	1,0	11:57	1,3	2,0
08:58	0,8	1,0	09:58	0,9	0,5	10:58	0,9	1,0	11:58	1,3	1,5

Anhang C: Messergebnisse Bauabschnitt Stein

Zeit	NO [ppm]		Zeit	NO [ppm]		Zeit	NO [ppm]		Zeit	NO [ppm]	
	MP1	MP2		MP1	MP2		MP1	MP2		MP1	MP2
11:59	1,3	1,5	12:29	2,0	2,5	12:59	3,1	3,0	13:29	3,7	4,0
12:00	1,3	1,5	12:30	1,9	2,5	13:00	3,1	3,0	13:30	3,7	4,0
12:01	1,4	1,5	12:31	1,9	2,5	13:01	3,1	3,5	13:31	3,7	4,0
12:02	1,4	1,5	12:32	2,0	2,5	13:02	3,1	3,5	13:32	3,7	4,0
12:03	1,5	1,5	12:33	2,0	2,5	13:03	3,1	3,5	13:33	3,6	3,5
12:04	1,4	1,5	12:34	2,1	2,5	13:04	3,2	3,5	13:34	3,5	3,5
12:05	1,5	1,5	12:35	2,1	2,5	13:05	3,4	3,5	13:35	3,5	3,0
12:06	1,5	1,5	12:36	2,1	2,5	13:06	3,6	4,0	13:36	3,5	2,5
12:07	1,5	1,5	12:37	2,2	2,5	13:07	3,6	4,0	13:37	3,4	2,0
12:08	1,6	1,5	12:38	2,1	2,5	13:08	3,7	4,0	13:38	2,9	1,5
12:09	1,6	1,5	12:39	2,2	2,5	13:09	4,0	4,0	13:39	2,3	1,5
12:10	1,6	2,0	12:40	2,2	2,5	13:10	3,9	3,5	13:40	2,0	1,0
12:11	1,6	2,0	12:41	2,3	3,0	13:11	3,9	4,0	13:41	1,7	1,0
12:12	1,6	2,0	12:42	2,3	3,0	13:12	3,8	4,0	13:42	1,5	1,0
12:13	1,7	2,0	12:43	2,4	3,0	13:13	3,8	4,0	13:43	1,5	1,0
12:14	1,7	2,0	12:44	2,4	2,5	13:14	3,8	4,0	13:44	1,4	1,0
12:15	1,7	2,0	12:45	2,4	2,5	13:15	3,8	4,0	13:45	1,4	1,0
12:16	1,7	2,0	12:46	2,4	2,5	13:16	3,8	4,0	13:46	1,5	1,0
12:17	1,7	2,0	12:47	2,4	2,5	13:17	3,7	4,0	13:47	1,3	1,0
12:18	1,8	2,0	12:48	2,5	2,5	13:18	3,7	4,0	13:48	1,4	0,5
12:19	1,9	2,0	12:49	2,6	2,5	13:19	3,7	4,0	13:49	1,4	0,5
12:20	1,9	2,0	12:50	2,4	2,5	13:20	3,7	4,0	13:50	1,3	0,5
12:21	1,9	2,0	12:51	2,5	3,0	13:21	3,7	4,0	13:51	1,0	0,5
12:22	1,9	2,0	12:52	2,7	3,0	13:22	3,7	4,0	13:52	1,0	0,5
12:23	1,9	2,5	12:53	2,9	3,0	13:23	3,7	4,0	13:53	1,0	
12:24	1,9	2,5	12:54	3,0	3,0	13:24	3,7	4,0	13:54	0,9	
12:25	1,9	2,5	12:55	3,1	3,0	13:25	3,7	4,0	13:55	0,9	
12:26	1,8	2,5	12:56	3,1	3,0	13:26	3,7	4,0	13:56	0,8	
12:27	1,9	2,5	12:57	3,1	3,0	13:27	3,7	4,0	13:57	0,8	
12:28	2,0	2,5	12:58	3,1	3,0	13:28	3,7	4,0			

Tab. 14-50: Lind West: Gaskonzentration: NO: Verlauf bei MP1 & MP2

Zeit	NO ₂ [ppm]	Zeit	NO ₂ [ppm]	Zeit	NO ₂ [ppm]	Zeit	NO ₂ [ppm]	Zeit	NO ₂ [ppm]
16:56	0,0	17:17	0,4	20:38	0,1	20:59	0,0	07:50	0,6
16:57	0,0	17:18	0,4	20:39	0,0	21:00	0,0	07:51	0,4
16:58	0,1	17:19	0,3	20:40	0,0	21:01	0,0	07:52	0,4
16:59	0,3	17:20	0,3	20:41	0,0	21:02	0,0	07:53	0,4
17:00	0,3	17:21	0,3	20:42	0,0	21:03	0,0	07:54	0,5
17:01	0,6	17:22	0,4	20:43	0,0	21:04	0,0	07:55	0,5
17:02	0,6	17:23	0,3	20:44	0,0	21:05	0,0	07:56	0,5
17:03	0,7	17:24	0,2	20:45	0,0	21:06	0,1	07:57	0,4
17:04	1,0	17:25	0,2	20:46	0,0	21:07	0,1	07:58	0,8
17:05	0,8	17:26	0,2	20:47	0,0	21:08	0,0	07:59	0,6
17:06	0,9	17:27	0,2	20:48	0,0	21:09	0,0	08:00	0,5
17:07	0,9	17:28	0,2	20:49	0,0	07:40	0,0	08:01	0,5
17:08	0,6	17:29	0,1	20:50	0,0	07:41	0,0	08:02	0,6
17:09	0,5	17:30	0,1	20:51	0,1	07:42	0,4	08:03	0,5
17:10	0,9	17:31	0,1	20:52	0,1	07:43	0,6	08:04	0,5
17:11	0,6	17:32	0,0	20:53	0,0	07:44	0,7	08:05	0,6
17:12	0,5	17:33	0,0	20:54	0,1	07:45	0,8	08:06	0,4
17:13	0,7	20:34	0,0	20:55	0,1	07:46	0,7	08:07	0,5
17:14	0,7	20:35	0,0	20:56	0,0	07:47	0,6	08:08	0,5
17:15	0,5	20:36	0,1	20:57	0,0	07:48	0,5	08:09	0,5
17:16	0,5	20:37	0,0	20:58	0,0	07:49	0,5	08:10	0,6

Zeit	NO ₂ [ppm]	Zeit	NO ₂ [ppm]	Zeit	NO ₂ [ppm]	Zeit	NO ₂ [ppm]	Zeit	NO ₂ [ppm]
08:11	0,5	08:15	0,5	08:19	0,1	08:23	0,0	08:27	0,0
08:12	0,5	08:16	0,4	08:20	0,1	08:24	0,0		
08:13	0,5	08:17	0,5	08:21	0,0	08:25	0,1		
08:14	0,6	08:18	0,2	08:22	0,0	08:26	0,0		

Tab. 14-51: Lind West: Gaskonzentration: NO₂: Verlauf bei MP2

Zeit	NO ₂ [ppm]	Zeit	NO ₂ [ppm]	Zeit	NO ₂ [ppm]	Zeit	NO ₂ [ppm]
10:15:00	0,0	10:25:45	0,0	10:36:30	0,0	10:47:15	0,1
10:15:15	0,0	10:26:00	0,1	10:36:45	0,1	10:47:30	0,0
10:15:30	0,1	10:26:15	0,1	10:37:00	0,1	10:47:45	0,0
10:15:45	0,1	10:26:30	0,1	10:37:15	0,0	10:48:00	0,0
10:16:00	0,1	10:26:45	0,3	10:37:30	0,1	10:48:15	0,0
10:16:15	0,1	10:27:00	0,4	10:37:45	0,1	10:48:30	0,0
10:16:30	0,1	10:27:15	0,4	10:38:00	0,1	10:48:45	0,0
10:16:45	0,0	10:27:30	0,4	10:38:15	0,1	10:49:00	0,0
10:17:00	0,0	10:27:45	0,5	10:38:30	0,2	10:49:15	0,0
10:17:15	0,0	10:28:00	0,5	10:38:45	0,0	10:49:30	0,0
10:17:30	0,1	10:28:15	0,4	10:39:00	0,2	10:49:45	0,0
10:17:45	0,0	10:28:30	0,3	10:39:15	0,1	10:50:00	0,0
10:18:00	0,1	10:28:45	0,4	10:39:30	0,1	10:50:15	0,0
10:18:15	0,1	10:29:00	0,4	10:39:45	0,2	10:50:30	0,0
10:18:30	0,1	10:29:15	0,4	10:40:00	0,1	10:50:45	0,0
10:18:45	0,2	10:29:30	0,4	10:40:15	0,1	10:51:00	0,0
10:19:00	0,1	10:29:45	0,4	10:40:30	0,1	10:51:15	0,0
10:19:15	0,1	10:30:00	0,4	10:40:45	0,2	10:51:30	0,0
10:19:30	0,1	10:30:15	0,4	10:41:00	0,1	10:51:45	0,0
10:19:45	0,1	10:30:30	0,4	10:41:15	0,1	10:52:00	0,0
10:20:00	0,1	10:30:45	0,4	10:41:30	0,1	10:52:15	0,0
10:20:15	0,2	10:31:00	0,4	10:41:45	0,0	10:52:30	0,0
10:20:30	0,1	10:31:15	0,4	10:42:00	0,0	10:52:45	0,0
10:20:45	0,0	10:31:30	0,3	10:42:15	0,1	10:53:00	0,0
10:21:00	0,1	10:31:45	0,3	10:42:30	0,1	10:53:15	0,0
10:21:15	0,1	10:32:00	0,3	10:42:45	0,1	10:53:30	0,0
10:21:30	0,1	10:32:15	0,2	10:43:00	0,0	10:53:45	0,0
10:21:45	0,3	10:32:30	0,2	10:43:15	0,1	10:54:00	0,0
10:22:00	0,3	10:32:45	0,2	10:43:30	0,0	10:54:15	0,1
10:22:15	0,3	10:33:00	0,1	10:43:45	0,1	10:54:30	0,1
10:22:30	0,1	10:33:15	0,1	10:44:00	0,0	10:54:45	0,0
10:22:45	0,3	10:33:30	0,0	10:44:15	0,0	10:55:00	0,0
10:23:00	0,4	10:33:45	0,1	10:44:30	0,1	10:55:15	0,1
10:23:15	0,4	10:34:00	0,1	10:44:45	0,1	10:55:30	0,0
10:23:30	0,4	10:34:15	0,3	10:45:00	0,1	10:55:45	0,0
10:23:45	0,4	10:34:30	0,3	10:45:15	0,1	10:56:00	0,0
10:24:00	0,4	10:34:45	0,1	10:45:30	0,1	10:56:15	0,1
10:24:15	0,4	10:35:00	0,1	10:45:45	0,1	10:56:30	0,0
10:24:30	0,3	10:35:15	0,1	10:46:00	0,0	10:56:45	0,0
10:24:45	0,3	10:35:30	0,1	10:46:15	0,2	10:57:00	0,0
10:25:00	0,1	10:35:45	0,1	10:46:30	0,2	10:57:15	0,0
10:25:15	0,1	10:36:00	0,0	10:46:45	0,2	10:57:30	0,0
10:25:30	0,1	10:36:15	0,1	10:47:00	0,1	10:57:45	0,0

Anhang C: Messergebnisse Bauabschnitt Stein

Zeit	NO ₂ [ppm]	Zeit	NO ₂ [ppm]	Zeit	NO ₂ [ppm]	Zeit	NO ₂ [ppm]
10:58:00	0,0	11:11:15	0,0	11:24:30	0,1	11:37:45	0,0
10:58:15	0,0	11:11:30	0,0	11:24:45	0,1	11:38:00	0,0
10:58:30	0,0	11:11:45	0,0	11:25:00	0,0	11:38:15	0,0
10:58:45	0,0	11:12:00	0,0	11:25:15	0,0	11:38:30	0,0
10:59:00	0,0	11:12:15	0,0	11:25:30	0,0	11:38:45	0,0
10:59:15	0,0	11:12:30	0,0	11:25:45	0,1	11:39:00	0,0
10:59:30	0,0	11:12:45	0,0	11:26:00	0,0	11:39:15	0,1
10:59:45	0,0	11:13:00	0,0	11:26:15	0,1	11:39:30	0,2
11:00:00	0,0	11:13:15	0,0	11:26:30	0,1	11:39:45	0,1
11:00:15	0,0	11:13:30	0,0	11:26:45	0,0	11:40:00	0,1
11:00:30	0,0	11:13:45	0,1	11:27:00	0,0	11:40:15	0,0
11:00:45	0,0	11:14:00	0,0	11:27:15	0,0	11:40:30	0,1
11:01:00	0,0	11:14:15	0,0	11:27:30	0,0	11:40:45	0,0
11:01:15	0,0	11:14:30	0,0	11:27:45	0,0	11:41:00	0,0
11:01:30	0,0	11:14:45	0,0	11:28:00	0,1	11:41:15	0,1
11:01:45	0,0	11:15:00	0,0	11:28:15	0,0	11:41:30	0,1
11:02:00	0,0	11:15:15	0,0	11:28:30	0,0	11:41:45	0,3
11:02:15	0,0	11:15:30	0,0	11:28:45	0,0	11:42:00	0,3
11:02:30	0,0	11:15:45	0,0	11:29:00	0,1	11:42:15	0,3
11:02:45	0,0	11:16:00	0,0	11:29:15	0,1	11:42:30	0,3
11:03:00	0,1	11:16:15	0,1	11:29:30	0,1	11:42:45	0,3
11:03:15	0,1	11:16:30	0,0	11:29:45	0,1	11:43:00	0,3
11:03:30	0,0	11:16:45	0,0	11:30:00	0,0	11:43:15	0,3
11:03:45	0,0	11:17:00	0,0	11:30:15	0,0	11:43:30	0,3
11:04:00	0,0	11:17:15	0,0	11:30:30	0,1	11:43:45	0,3
11:04:15	0,0	11:17:30	0,0	11:30:45	0,1	11:44:00	0,3
11:04:30	0,0	11:17:45	0,0	11:31:00	0,0	11:44:15	0,4
11:04:45	0,0	11:18:00	0,0	11:31:15	0,0	11:44:30	0,3
11:05:00	0,0	11:18:15	0,0	11:31:30	0,0	11:44:45	0,2
11:05:15	0,0	11:18:30	0,0	11:31:45	0,0	11:45:00	0,1
11:05:30	0,0	11:18:45	0,0	11:32:00	0,0	11:45:15	0,3
11:05:45	0,0	11:19:00	0,0	11:32:15	0,0	11:45:30	0,3
11:06:00	0,0	11:19:15	0,0	11:32:30	0,0	11:45:45	0,3
11:06:15	0,0	11:19:30	0,0	11:32:45	0,1	11:46:00	0,3
11:06:30	0,0	11:19:45	0,1	11:33:00	0,0	11:46:15	0,2
11:06:45	0,0	11:20:00	0,1	11:33:15	0,0	11:46:30	0,0
11:07:00	0,0	11:20:15	0,0	11:33:30	0,0	11:46:45	0,0
11:07:15	0,0	11:20:30	0,0	11:33:45	0,0	11:47:00	0,1
11:07:30	0,0	11:20:45	0,0	11:34:00	0,0	11:47:15	0,1
11:07:45	0,0	11:21:00	0,0	11:34:15	0,0	11:47:30	0,0
11:08:00	0,0	11:21:15	0,0	11:34:30	0,0	11:47:45	0,0
11:08:15	0,0	11:21:30	0,0	11:34:45	0,0	11:48:00	0,0
11:08:30	0,0	11:21:45	0,1	11:35:00	0,0	11:48:15	0,0
11:08:45	0,0	11:22:00	0,0	11:35:15	0,0	11:48:30	0,0
11:09:00	0,0	11:22:15	0,1	11:35:30	0,0	11:48:45	0,0
11:09:15	0,0	11:22:30	0,0	11:35:45	0,0	11:49:00	0,0
11:09:30	0,0	11:22:45	0,1	11:36:00	0,0	11:49:15	0,0
11:09:45	0,0	11:23:00	0,1	11:36:15	0,0	11:49:30	0,0
11:10:00	0,1	11:23:15	0,1	11:36:30	0,0	11:49:45	0,0
11:10:15	0,0	11:23:30	0,0	11:36:45	0,0	11:50:00	0,1
11:10:30	0,0	11:23:45	0,1	11:37:00	0,0	11:50:15	0,1
11:10:45	0,0	11:24:00	0,1	11:37:15	0,1	11:50:30	0,1
11:11:00	0,0	11:24:15	0,1	11:37:30	0,1	11:50:45	0,1

Anhang C: Messergebnisse Bauabschnitt Stein

Zeit	NO ₂ [ppm]	Zeit	NO ₂ [ppm]	Zeit	NO ₂ [ppm]	Zeit	NO ₂ [ppm]
11:51:00	0,1	14:48:15	0,0	15:01:30	1,5	15:14:45	1,2
11:51:15	0,1	14:48:30	0,0	15:01:45	1,5	15:15:00	1,6
11:51:30	0,2	14:48:45	0,0	15:02:00	1,5	15:15:15	1,7
11:51:45	0,1	14:49:00	0,0	15:02:15	1,5	15:15:30	1,6
11:52:00	0,1	14:49:15	0,1	15:02:30	1,5	15:15:45	1,7
11:52:15	0,3	14:49:30	0,0	15:02:45	1,4	15:16:00	1,5
11:52:30	0,3	14:49:45	0,0	15:03:00	1,3	15:16:15	1,5
11:52:45	0,3	14:50:00	0,0	15:03:15	1,4	15:16:30	1,9
11:53:00	0,4	14:50:15	0,0	15:03:30	1,5	15:16:45	1,9
11:53:15	0,3	14:50:30	0,0	15:03:45	1,5	15:17:00	1,4
11:53:30	0,2	14:50:45	0,0	15:04:00	1,8	15:17:15	1,3
11:53:45	0,1	14:51:00	0,9	15:04:15	1,8	15:17:30	1,2
11:54:00	0,0	14:51:15	0,9	15:04:30	1,5	15:17:45	1,0
11:54:15	0,0	14:51:30	1,4	15:04:45	1,6	15:18:00	1,2
11:54:30	0,1	14:51:45	2,4	15:05:00	1,4	15:18:15	1,3
11:54:45	0,0	14:52:00	2,8	15:05:15	1,4	15:18:30	1,4
11:55:00	0,1	14:52:15	2,7	15:05:30	1,1	15:18:45	1,4
11:55:15	0,0	14:52:30	3,7	15:05:45	1,3	15:19:00	1,6
14:39:30	0,0	14:52:45	3,9	15:06:00	1,5	15:19:15	1,8
14:39:45	0,0	14:53:00	3,8	15:06:15	1,6	15:19:30	1,7
14:40:00	0,1	14:53:15	3,6	15:06:30	1,5	15:19:45	1,8
14:40:15	0,2	14:53:30	3,5	15:06:45	1,5	15:20:00	1,6
14:40:30	0,3	14:53:45	3,3	15:07:00	1,2	15:20:15	1,5
14:40:45	0,3	14:54:00	3,3	15:07:15	1,2	15:20:30	1,5
14:41:00	0,1	14:54:15	3,0	15:07:30	1,3	15:20:45	1,5
14:41:15	0,3	14:54:30	2,7	15:07:45	1,5	15:21:00	1,5
14:41:30	0,1	14:54:45	2,4	15:08:00	1,3	15:21:15	1,4
14:41:45	0,1	14:55:00	2,4	15:08:15	1,3	15:21:30	1,4
14:42:00	0,1	14:55:15	2,0	15:08:30	1,3	15:21:45	1,4
14:42:15	0,0	14:55:30	1,7	15:08:45	1,3	15:22:00	2,5
14:42:30	0,0	14:55:45	1,8	15:09:00	1,3	15:22:15	1,9
14:42:45	0,0	14:56:00	2,0	15:09:15	1,2	15:22:30	1,8
14:43:00	0,0	14:56:15	2,1	15:09:30	1,0	15:22:45	1,6
14:43:15	0,0	14:56:30	2,2	15:09:45	1,1	15:23:00	1,4
14:43:30	0,0	14:56:45	2,3	15:10:00	1,1	15:23:15	1,4
14:43:45	0,0	14:57:00	2,1	15:10:15	1,3	15:23:30	1,4
14:44:00	0,0	14:57:15	2,0	15:10:30	1,4	15:23:45	1,4
14:44:15	0,0	14:57:30	2,1	15:10:45	1,6	15:24:00	1,7
14:44:30	0,0	14:57:45	2,1	15:11:00	1,8	15:24:15	1,7
14:44:45	0,0	14:58:00	1,9	15:11:15	1,8	15:24:30	1,4
14:45:00	0,0	14:58:15	1,7	15:11:30	1,9	15:24:45	1,3
14:45:15	0,0	14:58:30	1,9	15:11:45	1,9	15:25:00	1,3
14:45:30	0,0	14:58:45	1,8	15:12:00	1,7	15:25:15	1,3
14:45:45	0,0	14:59:00	1,8	15:12:15	1,5	15:25:30	1,3
14:46:00	0,0	14:59:15	1,8	15:12:30	1,5	15:25:45	1,3
14:46:15	0,0	14:59:30	1,6	15:12:45	1,9	15:26:00	1,2
14:46:30	0,0	14:59:45	1,7	15:13:00	1,9	15:26:15	1,2
14:46:45	0,0	15:00:00	1,7	15:13:15	1,8	15:26:30	1,4
14:47:00	0,0	15:00:15	1,5	15:13:30	1,5	15:26:45	1,6
14:47:15	0,0	15:00:30	1,6	15:13:45	1,4	15:27:00	1,8
14:47:30	0,0	15:00:45	1,7	15:14:00	1,2	15:27:15	1,8
14:47:45	0,0	15:01:00	1,6	15:14:15	1,2	15:27:30	1,8
14:48:00	0,0	15:01:15	1,5	15:14:30	1,3	15:27:45	1,7

Zeit	NO ₂ [ppm]	Zeit	NO ₂ [ppm]	Zeit	NO ₂ [ppm]	Zeit	NO ₂ [ppm]
15:28:00	1,7	15:35:15	1,0	15:42:30	1,1	15:49:45	0,0
15:28:15	1,7	15:35:30	1,0	15:42:45	1,0	15:50:00	0,0
15:28:30	1,6	15:35:45	1,1	15:43:00	0,9	15:50:15	0,1
15:28:45	1,8	15:36:00	1,0	15:43:15	0,8	15:50:30	0,1
15:29:00	1,8	15:36:15	1,0	15:43:30	0,8	15:50:45	0,1
15:29:15	1,6	15:36:30	0,8	15:43:45	0,8	15:51:00	0,2
15:29:30	1,4	15:36:45	0,8	15:44:00	0,6	15:51:15	0,1
15:29:45	1,3	15:37:00	0,7	15:44:15	0,6	15:51:30	0,1
15:30:00	1,3	15:37:15	0,7	15:44:30	0,6	15:51:45	0,1
15:30:15	1,3	15:37:30	0,8	15:44:45	0,6	15:52:00	0,0
15:30:30	1,5	15:37:45	0,8	15:45:00	0,5	15:52:15	0,1
15:30:45	1,8	15:38:00	0,9	15:45:15	0,5	15:52:30	0,1
15:31:00	1,7	15:38:15	0,9	15:45:30	0,4	15:52:45	0,1
15:31:15	1,7	15:38:30	0,9	15:45:45	0,4	15:53:00	0,0
15:31:30	1,7	15:38:45	0,8	15:46:00	0,4	15:53:15	0,3
15:31:45	1,6	15:39:00	0,8	15:46:15	0,3	15:53:30	0,3
15:32:00	1,5	15:39:15	0,8	15:46:30	0,4	15:53:45	0,3
15:32:15	1,4	15:39:30	0,8	15:46:45	0,3	15:54:00	0,3
15:32:30	1,2	15:39:45	0,8	15:47:00	0,3	15:54:15	0,3
15:32:45	1,4	15:40:00	0,8	15:47:15	0,3	15:54:30	0,1
15:33:00	1,4	15:40:15	0,8	15:47:30	0,1	15:54:45	0,0
15:33:15	1,4	15:40:30	0,7	15:47:45	0,1	15:55:00	0,0
15:33:30	1,4	15:40:45	0,7	15:48:00	0,1	15:55:15	0,0
15:33:45	1,2	15:41:00	0,7	15:48:15	0,1	15:55:30	0,0
15:34:00	1,2	15:41:15	0,7	15:48:30	0,0	15:55:45	0,0
15:34:15	1,2	15:41:30	0,6	15:48:45	0,1	15:56:00	0,0
15:34:30	1,1	15:41:45	0,7	15:49:00	0,0	15:56:15	0,0
15:34:45	1,2	15:42:00	0,7	15:49:15	0,0	15:56:30	0,0
15:35:00	1,1	15:42:15	1,0	15:49:30	0,1		

Tab. 14-52: Lind West: Gaskonzentration: NO₂: Tragbares Gasmessgerät: ALTAIR 4X

Zeit	H ₂ S [ppm]	Zeit	H ₂ S [ppm]	Zeit	H ₂ S [ppm]	Zeit	H ₂ S [ppm]
9:51:45	0	10:12:45	1	10:35:15	0	11:41:30	0
9:52:00	0	10:13:00	0	10:57:15	0	11:41:45	1
9:52:15	1	10:13:15	0	10:57:30	0	11:42:00	1
9:52:30	0	10:18:00	0	10:57:45	1	11:42:15	0
9:52:45	0	10:18:15	0	10:58:00	0	11:42:30	0
10:00:45	0	10:18:30	1	10:58:15	0	11:56:30	0
10:01:00	0	10:18:45	0	11:11:00	0	11:56:45	0
10:01:15	1	10:19:00	0	11:11:15	0	11:57:00	1
10:01:30	0	10:23:30	0	11:11:30	1	11:57:15	0
10:01:45	0	10:23:45	0	11:11:45	0	11:57:30	0
10:07:00	0	10:24:00	1	11:12:00	0	12:23:30	0
10:07:15	0	10:24:15	0	11:33:00	0	12:23:45	0
10:07:30	1	10:24:30	0	11:33:15	0	12:24:00	1
10:07:45	0	10:34:15	0	11:33:30	1	12:24:15	0
10:08:00	0	10:34:30	0	11:33:45	0	12:24:30	0
10:12:15	0	10:34:45	1	11:34:00	0	12:24:45	0
10:12:30	0	10:35:00	0	11:41:15	0	12:25:00	0

Zeit	H ₂ S [ppm]	Zeit	H ₂ S [ppm]	Zeit	H ₂ S [ppm]	Zeit	H ₂ S [ppm]
12:25:15	0	13:17:30	1	14:54:30	1	15:46:30	0
12:25:30	0	13:17:45	0	14:54:45	1	15:46:45	1
12:25:45	0	13:18:00	0	14:55:00	0	15:47:00	0
12:26:00	0	14:00:15	0	14:55:15	0	15:47:15	0
12:26:15	0	14:00:30	0	14:55:30	0	15:55:15	0
12:26:30	0	14:00:45	1	14:55:45	0	15:55:30	0
12:26:45	1	14:01:00	0	14:56:00	0	15:55:45	1
12:27:00	1	14:01:15	0	14:56:15	0	15:56:00	0
12:27:15	0	14:22:15	0	14:56:30	1	15:56:15	0
12:27:30	0	14:22:30	0	14:56:45	0	15:56:30	0
12:37:45	0	14:22:45	1	14:57:00	0	15:56:45	0
12:38:00	0	14:23:00	0	15:01:45	0	15:57:00	0
12:38:15	1	14:23:15	0	15:02:00	0	15:57:15	0
12:38:30	0	14:52:15	0	15:02:15	1	15:57:30	0
12:38:45	0	14:52:30	0	15:02:30	0	15:57:45	0
13:00:15	0	14:52:45	1	15:02:45	0	15:58:00	0
13:00:30	0	14:53:00	0	15:38:45	0	15:58:15	0
13:00:45	1	14:53:15	1	15:39:00	0	15:58:30	0
13:01:00	0	14:53:30	1	15:39:15	1	15:58:45	0
13:01:15	0	14:53:45	1	15:39:30	0		
13:17:00	0	14:54:00	0	15:39:45	0		
13:17:15	0	14:54:15	1	15:46:15	0		

Tab. 14-53: Lind West: Gaskonzentration: H₂S: Tragbares Gasmessgerät:
ALTAIR 5X

Zeit	SO ₂ [ppm]	Zeit	SO ₂ [ppm]	Zeit	SO ₂ [ppm]	Zeit	SO ₂ [ppm]
9:47:15	0,0	9:53:15	0,1	9:59:15	0,1	10:05:30	0,1
9:47:30	0,1	9:53:30	0,5	9:59:30	0,2	10:05:45	0,1
9:47:45	0,1	9:53:45	0,5	9:59:45	0,1	10:06:00	0,1
9:48:00	0,1	9:54:00	0,1	10:00:00	0,1	10:06:15	0,6
9:48:15	0,1	9:54:15	0,1	10:00:15	0,1	10:06:30	0,6
9:48:30	0,1	9:54:30	0,1	10:00:30	0,1	10:06:45	0,0
9:48:45	0,0	9:54:45	0,1	10:00:45	0,1	10:07:00	0,1
9:49:00	0,1	9:55:00	0,1	10:01:00	0,1	10:07:15	0,0
9:49:15	0,2	9:55:15	0,1	10:01:15	0,0	10:07:30	0,2
9:49:30	0,2	9:55:30	0,1	10:01:30	0,6	10:07:45	0,2
9:49:45	0,1	9:55:45	0,1	10:01:45	0,0	10:08:00	0,1
9:50:00	0,1	9:56:00	0,0	10:02:00	0,1	10:08:15	0,1
9:50:15	0,0	9:56:15	0,1	10:02:30	0,1	10:08:30	0,1
9:50:30	0,1	9:56:30	0,1	10:02:45	0,1	10:08:45	0,0
9:50:45	0,0	9:56:45	0,0	10:03:00	0,0	10:09:00	0,1
9:51:00	0,6	9:57:00	0,1	10:03:15	0,1	10:09:15	0,0
9:51:15	0,0	9:57:15	0,1	10:03:30	0,0	10:09:30	0,0
9:51:30	0,1	9:57:30	0,1	10:03:45	0,2	10:09:45	0,1
9:51:45	0,1	9:57:45	0,1	10:04:00	0,1	10:10:00	0,1
9:52:00	0,1	9:58:00	0,0	10:04:15	0,0	10:10:15	0,0
9:52:15	0,1	9:58:15	0,1	10:04:30	0,1	10:10:30	0,0
9:52:30	0,1	9:58:30	0,0	10:04:45	0,1	10:10:45	0,1
9:52:45	0,1	9:58:45	0,1	10:05:00	0,0	10:11:00	0,5
9:53:00	0,5	9:59:00	0,1	10:05:15	0,2	10:11:15	0,7

Anhang C: Messergebnisse Bauabschnitt Stein

Zeit	SO ₂ [ppm]	Zeit	SO ₂ [ppm]	Zeit	SO ₂ [ppm]	Zeit	SO ₂ [ppm]
10:11:30	0,1	10:24:45	0,2	10:38:00	0,5	10:51:15	0,1
10:11:45	0,1	10:25:00	0,1	10:38:15	0,5	10:51:30	0,1
10:12:00	0,1	10:25:15	0,1	10:38:30	0,1	10:51:45	0,1
10:12:15	0,0	10:25:30	0,1	10:38:45	0,1	10:52:00	0,0
10:12:30	0,1	10:25:45	0,1	10:39:00	0,1	10:52:15	0,1
10:12:45	0,1	10:26:00	0,1	10:39:15	0,1	10:52:30	0,0
10:13:00	0,1	10:26:15	0,1	10:39:30	0,1	10:52:45	0,1
10:13:15	0,2	10:26:30	0,1	10:39:45	0,0	10:53:00	0,2
10:13:30	0,3	10:26:45	0,1	10:40:00	0,0	10:53:15	0,2
10:13:45	0,1	10:27:00	0,1	10:40:15	0,1	10:53:30	0,1
10:14:00	0,1	10:27:15	0,1	10:40:30	0,1	10:53:45	0,1
10:14:15	0,1	10:27:30	0,1	10:40:45	0,1	10:54:00	0,1
10:14:30	0,1	10:27:45	0,1	10:41:00	0,1	10:54:15	0,1
10:14:45	0,5	10:28:00	0,1	10:41:15	0,1	10:54:30	0,1
10:15:00	0,1	10:28:15	0,1	10:41:30	0,1	10:54:45	0,1
10:15:15	0,1	10:28:30	0,1	10:41:45	0,1	10:55:00	0,1
10:15:30	0,0	10:28:45	0,6	10:42:00	0,1	10:55:15	0,1
10:15:45	0,1	10:29:00	0,1	10:42:15	0,1	10:55:30	0,1
10:16:00	0,1	10:29:15	0,0	10:42:30	0,1	10:55:45	0,2
10:16:15	0,1	10:29:30	0,0	10:42:45	0,1	10:56:00	0,2
10:16:30	0,1	10:29:45	0,1	10:43:00	0,1	10:56:15	0,0
10:16:45	0,0	10:30:00	0,1	10:43:15	0,1	10:56:30	0,0
10:17:00	0,2	10:30:15	0,1	10:43:30	0,8	10:56:45	0,5
10:17:15	0,0	10:30:30	0,0	10:43:45	0,0	10:57:00	0,1
10:17:30	0,1	10:30:45	0,1	10:44:00	0,6	10:57:15	0,1
10:17:45	0,1	10:31:00	0,1	10:44:15	0,2	10:57:30	0,0
10:18:00	0,1	10:31:15	0,1	10:44:30	0,1	10:57:45	0,1
10:18:15	0,0	10:31:30	0,0	10:44:45	0,1	10:58:00	0,0
10:18:30	0,2	10:31:45	0,1	10:45:00	0,0	10:58:15	0,1
10:18:45	0,1	10:32:00	0,1	10:45:15	0,1	10:58:30	0,1
10:19:00	0,0	10:32:15	0,0	10:45:30	0,1	10:58:45	0,0
10:19:15	0,1	10:32:30	0,0	10:45:45	0,1	10:59:00	0,1
10:19:30	0,1	10:32:45	0,1	10:46:00	0,1	10:59:15	0,1
10:19:45	0,1	10:33:00	0,1	10:46:15	0,5	10:59:30	0,1
10:20:00	0,1	10:33:15	0,0	10:46:30	0,0	10:59:45	0,0
10:20:15	0,6	10:33:30	0,1	10:46:45	0,1	11:00:00	0,1
10:20:30	0,0	10:33:45	0,1	10:47:00	0,1	11:00:15	0,1
10:20:45	0,1	10:34:00	0,0	10:47:15	0,1	11:00:30	0,5
10:21:00	0,1	10:34:15	0,1	10:47:30	0,1	11:00:45	0,5
10:21:15	0,0	10:34:30	0,1	10:47:45	0,1	11:01:00	0,1
10:21:30	0,1	10:34:45	0,8	10:48:00	0,1	11:01:15	0,1
10:21:45	0,2	10:35:00	0,1	10:48:15	0,1	11:01:30	0,1
10:22:00	0,1	10:35:15	0,1	10:48:30	0,1	11:01:45	0,1
10:22:15	0,0	10:35:30	0,0	10:48:45	0,0	11:02:00	0,5
10:22:30	0,1	10:35:45	0,1	10:49:00	0,1	11:02:15	0,1
10:22:45	0,0	10:36:00	0,2	10:49:15	0,1	11:02:30	0,1
10:23:00	0,1	10:36:15	0,1	10:49:30	0,0	11:02:45	0,1
10:23:15	0,1	10:36:30	0,1	10:49:45	0,2	11:03:00	0,1
10:23:30	0,1	10:36:45	0,1	10:50:00	0,2	11:03:15	0,1
10:23:45	0,0	10:37:00	0,1	10:50:15	0,1	11:03:30	0,1
10:24:00	0,1	10:37:15	0,1	10:50:30	0,1	11:03:45	0,1
10:24:15	0,1	10:37:30	0,1	10:50:45	0,1	11:04:00	0,1
10:24:30	0,1	10:37:45	0,0	10:51:00	0,1	11:04:15	0,1

Anhang C: Messergebnisse Bauabschnitt Stein

Zeit	SO ₂ [ppm]	Zeit	SO ₂ [ppm]	Zeit	SO ₂ [ppm]	Zeit	SO ₂ [ppm]
11:04:30	0,1	11:17:45	0,1	11:31:00	0,0	11:44:15	0,1
11:04:45	0,0	11:18:00	0,1	11:31:15	0,5	11:44:30	0,2
11:05:00	0,1	11:18:15	0,1	11:31:30	0,1	11:44:45	0,0
11:05:15	0,1	11:18:30	0,1	11:31:45	0,1	11:45:00	0,8
11:05:30	0,0	11:18:45	0,0	11:32:00	0,1	11:45:15	0,1
11:05:45	0,1	11:19:00	0,1	11:32:15	0,6	11:45:30	0,2
11:06:00	0,1	11:19:15	0,1	11:32:30	0,6	11:45:45	0,0
11:06:15	0,0	11:19:30	0,1	11:32:45	0,1	11:46:00	0,1
11:06:30	0,2	11:19:45	0,1	11:33:00	0,5	11:46:15	0,7
11:06:45	0,1	11:20:00	0,1	11:33:15	0,1	11:46:30	0,1
11:07:00	0,1	11:20:15	0,1	11:33:30	0,1	11:46:45	0,1
11:07:15	0,1	11:20:30	0,1	11:33:45	0,1	11:47:00	0,0
11:07:30	0,0	11:20:45	0,1	11:34:00	0,0	11:47:15	0,6
11:07:45	0,1	11:21:00	0,1	11:34:15	0,1	11:47:30	0,1
11:08:00	0,1	11:21:15	0,1	11:34:30	0,1	11:47:45	0,1
11:08:15	0,1	11:21:30	0,1	11:34:45	0,1	11:48:00	0,1
11:08:30	0,2	11:21:45	0,1	11:35:00	0,1	11:48:15	0,0
11:08:45	0,6	11:22:00	0,1	11:35:15	0,1	11:48:30	0,1
11:09:00	0,1	11:22:15	0,1	11:35:30	0,0	11:48:45	0,0
11:09:15	0,1	11:22:30	0,2	11:35:45	0,1	11:49:00	0,0
11:09:30	0,1	11:22:45	0,0	11:36:00	0,1	11:49:15	0,1
11:09:45	0,1	11:23:00	0,1	11:36:15	0,1	11:49:30	0,5
11:10:00	0,1	11:23:15	0,1	11:36:30	0,6	11:49:45	0,1
11:10:15	0,1	11:23:30	0,0	11:36:45	0,6	11:50:00	0,1
11:10:30	0,1	11:23:45	0,1	11:37:00	0,1	11:50:15	0,1
11:10:45	0,1	11:24:00	0,1	11:37:15	0,1	11:50:30	0,1
11:11:00	0,2	11:24:15	0,1	11:37:30	0,1	11:50:45	0,0
11:11:15	0,1	11:24:30	0,0	11:37:45	0,1	11:51:00	0,1
11:11:30	0,1	11:24:45	0,1	11:38:00	0,1	11:51:15	0,1
11:11:45	0,1	11:25:00	0,1	11:38:15	0,6	11:51:30	0,1
11:12:00	0,0	11:25:15	0,5	11:38:30	0,0	11:51:45	0,1
11:12:15	0,1	11:25:30	0,1	11:38:45	0,1	11:52:00	0,1
11:12:30	0,1	11:25:45	0,1	11:39:00	0,1	11:52:15	0,5
11:12:45	0,2	11:26:00	0,1	11:39:15	0,1	11:52:30	0,1
11:13:00	0,1	11:26:15	0,0	11:39:30	0,1	11:52:45	0,1
11:13:15	0,5	11:26:30	0,1	11:39:45	0,2	11:53:00	0,2
11:13:30	0,1	11:26:45	0,1	11:40:00	0,1	11:53:15	0,1
11:13:45	0,2	11:27:00	0,2	11:40:15	0,1	11:53:30	0,1
11:14:00	0,0	11:27:15	0,2	11:40:30	0,6	11:53:45	0,1
11:14:15	0,1	11:27:30	0,6	11:40:45	0,2	11:54:00	0,0
11:14:30	0,1	11:27:45	0,0	11:41:00	0,2	11:54:15	0,1
11:14:45	0,1	11:28:00	0,1	11:41:15	0,7	11:54:30	0,1
11:15:00	0,1	11:28:15	0,1	11:41:30	0,1	11:54:45	0,1
11:15:15	0,5	11:28:30	0,1	11:41:45	0,0	11:55:00	0,7
11:15:30	0,1	11:28:45	0,1	11:42:00	0,0	11:55:15	0,1
11:15:45	0,1	11:29:00	0,5	11:42:15	0,1	11:55:30	0,1
11:16:00	0,5	11:29:15	0,3	11:42:30	0,1	11:55:45	0,1
11:16:15	0,1	11:29:30	0,1	11:42:45	0,1	11:56:00	0,1
11:16:30	0,1	11:29:45	0,1	11:43:00	0,1	11:56:15	0,1
11:16:45	0,1	11:30:00	0,1	11:43:15	0,5	11:56:30	0,0
11:17:00	0,1	11:30:15	0,1	11:43:30	0,5	11:56:45	0,1
11:17:15	0,0	11:30:30	0,1	11:43:45	0,1	11:57:00	0,1
11:17:30	0,1	11:30:45	0,1	11:44:00	0,0	11:57:15	0,1

Anhang C: Messergebnisse Bauabschnitt Stein

Zeit	SO ₂ [ppm]	Zeit	SO ₂ [ppm]	Zeit	SO ₂ [ppm]	Zeit	SO ₂ [ppm]
11:57:30	0,1	12:10:45	0,1	12:24:00	0,1	12:37:15	0,1
11:57:45	0,0	12:11:00	0,5	12:24:15	0,1	12:37:30	0,5
11:58:00	0,1	12:11:15	0,5	12:24:30	0,1	12:37:45	0,1
11:58:15	0,2	12:11:30	0,1	12:24:45	0,2	12:38:00	0,0
11:58:30	0,2	12:11:45	0,1	12:25:00	0,0	12:38:15	0,1
11:58:45	0,2	12:12:00	0,1	12:25:15	0,7	12:38:30	0,5
11:59:00	0,0	12:12:15	0,0	12:25:30	0,1	12:38:45	0,1
11:59:15	0,1	12:12:30	0,1	12:25:45	0,1	12:39:00	0,1
11:59:30	0,1	12:12:45	0,0	12:26:00	0,1	12:39:15	0,0
11:59:45	0,1	12:13:00	0,1	12:26:15	0,1	12:39:30	0,1
12:00:00	0,1	12:13:15	0,1	12:26:30	0,6	12:39:45	0,7
12:00:15	0,0	12:13:30	0,0	12:26:45	0,0	12:40:00	0,7
12:00:30	0,1	12:13:45	0,6	12:27:00	0,1	12:40:15	0,1
12:00:45	0,1	12:14:00	0,1	12:27:15	0,1	12:40:30	0,1
12:01:00	0,2	12:14:15	0,1	12:27:30	0,2	12:40:45	0,0
12:01:15	0,1	12:14:30	0,1	12:27:45	0,1	12:41:00	0,1
12:01:30	0,1	12:14:45	0,2	12:28:00	0,1	12:41:15	0,1
12:01:45	0,0	12:15:00	0,1	12:28:15	0,5	12:41:30	0,1
12:02:00	0,0	12:15:15	0,0	12:28:30	0,1	12:41:45	0,1
12:02:15	0,1	12:15:30	0,2	12:28:45	0,1	12:42:00	0,1
12:02:30	0,1	12:15:45	0,2	12:29:00	0,0	12:42:15	0,1
12:02:45	0,1	12:16:00	0,0	12:29:15	0,1	12:42:30	0,2
12:03:00	0,1	12:16:15	0,1	12:29:30	0,1	12:42:45	0,1
12:03:15	0,0	12:16:30	0,2	12:29:45	0,1	12:43:00	0,1
12:03:30	0,5	12:16:45	0,2	12:30:00	0,1	12:43:15	0,1
12:03:45	0,1	12:17:00	0,1	12:30:15	0,1	12:43:30	0,1
12:04:00	0,1	12:17:15	0,1	12:30:30	0,1	12:43:45	0,5
12:04:15	0,1	12:17:30	0,1	12:30:45	0,1	12:44:00	0,1
12:04:30	0,1	12:17:45	0,1	12:31:00	0,6	12:44:15	0,1
12:04:45	0,5	12:18:00	0,5	12:31:15	0,2	12:44:30	0,1
12:05:00	0,1	12:18:15	0,6	12:31:30	0,2	12:44:45	0,2
12:05:15	0,1	12:18:30	0,2	12:31:45	0,1	12:45:00	0,1
12:05:30	0,1	12:18:45	0,1	12:32:00	0,1	12:45:15	0,1
12:05:45	0,1	12:19:00	0,1	12:32:15	0,1	12:45:30	0,1
12:06:00	0,1	12:19:15	0,1	12:32:30	0,0	12:45:45	0,1
12:06:15	0,1	12:19:30	0,1	12:32:45	0,1	12:46:00	0,1
12:06:30	0,5	12:19:45	0,0	12:33:00	0,7	12:46:15	0,1
12:06:45	0,1	12:20:00	0,1	12:33:15	0,1	12:46:30	0,1
12:07:00	0,1	12:20:15	0,1	12:33:30	0,1	12:46:45	0,2
12:07:15	0,2	12:20:30	0,5	12:33:45	0,0	12:47:00	0,1
12:07:30	0,1	12:20:45	0,2	12:34:00	0,5	12:47:15	0,1
12:07:45	0,0	12:21:00	0,2	12:34:15	0,1	12:47:30	0,1
12:08:00	0,0	12:21:15	0,2	12:34:30	0,1	12:47:45	0,1
12:08:15	0,2	12:21:30	0,1	12:34:45	0,1	12:48:00	0,0
12:08:30	0,5	12:21:45	0,1	12:35:00	0,1	12:48:15	0,1
12:08:45	0,1	12:22:00	0,1	12:35:15	0,0	12:48:30	0,1
12:09:00	0,1	12:22:15	0,0	12:35:30	0,5	12:48:45	0,1
12:09:15	0,1	12:22:30	0,1	12:35:45	0,1	12:49:00	1,0
12:09:30	0,1	12:22:45	0,5	12:36:00	0,5	12:49:15	0,1
12:09:45	0,1	12:23:00	0,3	12:36:15	0,4	12:49:30	0,0
12:10:00	0,0	12:23:15	0,1	12:36:30	0,1	12:49:45	0,1
12:10:15	0,1	12:23:30	0,1	12:36:45	0,2	12:50:00	0,1
12:10:30	0,1	12:23:45	0,1	12:37:00	0,1	12:50:15	0,1

Anhang C: Messergebnisse Bauabschnitt Stein

Zeit	SO ₂ [ppm]	Zeit	SO ₂ [ppm]	Zeit	SO ₂ [ppm]	Zeit	SO ₂ [ppm]
12:50:30	0,1	13:03:45	0,1	13:17:00	0,1	13:30:15	0,1
12:50:45	0,1	13:04:00	0,1	13:17:15	0,0	13:30:30	0,1
12:51:00	0,1	13:04:15	0,1	13:17:30	0,1	13:30:45	0,0
12:51:15	0,0	13:04:30	0,1	13:17:45	0,1	13:31:00	0,1
12:51:30	0,1	13:04:45	0,1	13:18:00	0,1	13:31:15	0,1
12:51:45	0,1	13:05:00	0,1	13:18:15	0,1	13:31:30	0,6
12:52:00	0,1	13:05:15	0,1	13:18:30	0,1	13:31:45	0,1
12:52:15	0,0	13:05:30	0,1	13:18:45	0,1	13:32:00	0,1
12:52:30	0,1	13:05:45	0,1	13:19:00	0,1	13:32:15	0,1
12:52:45	0,1	13:06:00	0,1	13:19:15	0,1	13:32:30	0,1
12:53:00	0,0	13:06:15	0,0	13:19:30	0,1	13:32:45	0,5
12:53:15	0,0	13:06:30	0,1	13:19:45	0,2	13:33:00	0,3
12:53:30	0,1	13:06:45	0,1	13:20:00	0,1	13:33:15	0,1
12:53:45	0,7	13:07:00	0,1	13:20:15	0,5	13:33:30	0,1
12:54:00	0,5	13:07:15	0,0	13:20:30	0,5	13:33:45	0,0
12:54:15	0,5	13:07:30	0,1	13:20:45	0,2	13:34:00	0,1
12:54:30	0,1	13:07:45	0,5	13:21:00	0,1	13:34:15	0,1
12:54:45	0,1	13:08:00	0,5	13:21:15	0,1	13:34:30	0,0
12:55:00	0,1	13:08:15	0,1	13:21:30	0,2	13:34:45	0,1
12:55:15	0,5	13:08:30	0,5	13:21:45	0,3	13:35:00	0,1
12:55:30	0,5	13:08:45	0,5	13:22:00	0,0	13:35:15	0,1
12:55:45	0,1	13:09:00	0,1	13:22:15	0,1	13:35:30	0,0
12:56:00	0,0	13:09:15	0,2	13:22:30	0,1	13:35:45	0,1
12:56:15	0,1	13:09:30	0,2	13:22:45	0,1	13:36:00	0,1
12:56:30	0,1	13:09:45	0,2	13:23:00	0,1	13:36:15	0,1
12:56:45	0,1	13:10:00	0,1	13:23:15	0,0	13:36:30	0,1
12:57:00	0,1	13:10:15	0,1	13:23:30	0,1	13:36:45	0,1
12:57:15	0,1	13:10:30	0,0	13:23:45	0,1	13:37:00	0,1
12:57:30	0,1	13:10:45	0,2	13:24:00	0,5	13:37:15	0,1
12:57:45	0,1	13:11:00	0,2	13:24:15	0,3	13:37:30	0,1
12:58:00	0,1	13:11:15	0,0	13:24:30	0,1	13:37:45	0,1
12:58:15	0,1	13:11:30	0,2	13:24:45	0,6	13:38:00	0,1
12:58:30	0,1	13:11:45	0,5	13:25:00	0,1	13:38:15	0,1
12:58:45	0,1	13:12:00	0,1	13:25:15	0,2	13:38:30	0,5
12:59:00	0,2	13:12:15	0,1	13:25:30	0,2	13:38:45	0,1
12:59:15	0,1	13:12:30	0,0	13:25:45	0,0	13:39:00	0,1
12:59:30	0,1	13:12:45	0,1	13:26:00	0,1	13:39:15	0,0
12:59:45	0,1	13:13:00	0,0	13:26:15	0,6	13:39:30	0,0
13:00:00	0,0	13:13:15	0,5	13:26:30	0,1	13:39:45	0,1
13:00:15	0,1	13:13:30	0,1	13:26:45	0,1	13:40:00	0,1
13:00:30	0,1	13:13:45	0,1	13:27:00	0,1	13:40:15	0,1
13:00:45	0,1	13:14:00	0,5	13:27:15	0,1	13:40:30	0,1
13:01:00	0,0	13:14:15	0,3	13:27:30	0,1	13:40:45	0,1
13:01:15	0,5	13:14:30	0,0	13:27:45	0,1	13:41:00	0,1
13:01:30	0,1	13:14:45	0,2	13:28:00	0,1	13:41:15	0,0
13:01:45	0,1	13:15:00	0,1	13:28:15	0,5	13:41:30	0,1
13:02:00	0,1	13:15:15	0,5	13:28:30	0,1	13:41:45	0,5
13:02:15	0,0	13:15:30	0,1	13:28:45	0,1	13:42:00	0,3
13:02:30	0,1	13:15:45	0,1	13:29:00	0,1	13:42:15	0,2
13:02:45	0,1	13:16:00	0,1	13:29:15	0,2	13:42:30	0,1
13:03:00	0,1	13:16:15	0,1	13:29:30	0,1	13:42:45	0,1
13:03:15	0,1	13:16:30	0,0	13:29:45	0,1	13:43:00	0,1
13:03:30	0,0	13:16:45	0,1	13:30:00	0,1	13:43:15	0,2

Anhang C: Messergebnisse Bauabschnitt Stein

Zeit	SO ₂ [ppm]	Zeit	SO ₂ [ppm]	Zeit	SO ₂ [ppm]	Zeit	SO ₂ [ppm]
13:43:30	0,2	13:56:45	0,1	14:10:00	0,1	14:23:15	0,1
13:43:45	0,0	13:57:00	0,1	14:10:15	0,1	14:23:30	0,1
13:44:00	0,1	13:57:15	0,1	14:10:30	0,0	14:23:45	0,0
13:44:15	0,1	13:57:30	0,1	14:10:45	0,0	14:24:00	0,6
13:44:30	0,0	13:57:45	0,1	14:11:00	0,1	14:24:15	0,8
13:44:45	0,2	13:58:00	0,1	14:11:15	0,0	14:24:30	0,1
13:45:00	0,0	13:58:15	0,6	14:11:30	0,2	14:24:45	0,0
13:45:15	0,5	13:58:30	0,0	14:11:45	0,0	14:25:00	0,1
13:45:30	0,1	13:58:45	0,1	14:12:00	0,0	14:25:15	0,0
13:45:45	0,1	13:59:00	0,1	14:12:15	0,1	14:25:30	0,0
13:46:00	0,1	13:59:15	0,1	14:12:30	0,0	14:25:45	0,5
13:46:15	0,1	13:59:30	0,1	14:12:45	0,1	14:26:00	0,5
13:46:30	0,1	13:59:45	0,1	14:13:00	0,6	14:26:15	0,5
13:46:45	0,1	14:00:00	0,1	14:13:15	0,6	14:26:30	0,2
13:47:00	0,0	14:00:15	0,2	14:13:30	0,2	14:26:45	0,2
13:47:15	0,2	14:00:30	0,1	14:13:45	0,0	14:27:00	0,1
13:47:30	0,0	14:00:45	0,5	14:14:00	0,1	14:27:15	0,1
13:47:45	0,1	14:01:00	0,1	14:14:15	0,1	14:27:30	0,5
13:48:00	0,5	14:01:15	0,1	14:14:30	0,1	14:27:45	0,0
13:48:15	0,5	14:01:30	0,1	14:14:45	0,0	14:28:00	0,5
13:48:30	0,1	14:01:45	0,1	14:15:00	0,1	14:28:15	0,2
13:48:45	0,1	14:02:00	0,1	14:15:15	0,0	14:28:30	0,0
13:49:00	0,1	14:02:15	0,1	14:15:30	0,0	14:28:45	0,1
13:49:15	0,1	14:02:30	0,6	14:15:45	0,1	14:29:00	0,2
13:49:30	0,1	14:02:45	0,6	14:16:00	0,1	14:29:15	0,2
13:49:45	0,1	14:03:00	0,1	14:16:15	0,0	14:29:30	0,1
13:50:00	0,1	14:03:15	0,1	14:16:30	0,1	14:29:45	0,1
13:50:15	0,1	14:03:30	0,1	14:16:45	0,1	14:30:00	0,1
13:50:30	0,1	14:03:45	0,1	14:17:00	0,1	14:30:15	0,2
13:50:45	0,1	14:04:00	0,1	14:17:15	0,0	14:30:30	0,1
13:51:00	0,1	14:04:15	0,1	14:17:30	0,7	14:30:45	0,1
13:51:15	0,1	14:04:30	0,1	14:17:45	0,6	14:31:00	0,1
13:51:30	0,1	14:04:45	0,0	14:18:00	0,0	14:31:15	0,6
13:51:45	0,0	14:05:00	0,1	14:18:15	0,1	14:31:30	0,2
13:52:00	0,1	14:05:15	0,1	14:18:30	0,0	14:31:45	0,3
13:52:15	0,1	14:05:30	0,1	14:18:45	0,3	14:32:00	0,1
13:52:30	0,6	14:05:45	0,1	14:19:00	0,3	14:32:15	0,0
13:52:45	0,1	14:06:00	0,0	14:19:15	0,1	14:32:30	0,1
13:53:00	0,1	14:06:15	0,1	14:19:30	0,1	14:32:45	0,1
13:53:15	0,1	14:06:30	0,2	14:19:45	0,1	14:33:00	0,1
13:53:30	0,5	14:06:45	0,1	14:20:00	0,7	14:33:15	0,1
13:53:45	0,3	14:07:00	0,1	14:20:15	0,2	14:33:30	0,1
13:54:00	0,1	14:07:15	0,1	14:20:30	0,1	14:33:45	0,1
13:54:15	0,1	14:07:30	0,1	14:20:45	0,1	14:34:00	0,1
13:54:30	0,1	14:07:45	0,6	14:21:00	0,5	14:34:15	0,2
13:54:45	0,1	14:08:00	0,2	14:21:15	0,1	14:34:30	0,1
13:55:00	0,6	14:08:15	0,5	14:21:30	0,1	14:34:45	0,1
13:55:15	0,0	14:08:30	0,1	14:21:45	0,1	14:35:00	0,6
13:55:30	0,1	14:08:45	0,1	14:22:00	0,1	14:35:15	0,0
13:55:45	0,1	14:09:00	0,0	14:22:15	0,1	14:35:30	0,1
13:56:00	0,1	14:09:15	0,1	14:22:30	0,1	14:35:45	0,1
13:56:15	0,1	14:09:30	0,5	14:22:45	0,1	14:36:00	0,8
13:56:30	0,1	14:09:45	0,1	14:23:00	0,1	14:36:15	0,1

Anhang C: Messergebnisse Bauabschnitt Stein

Zeit	SO ₂ [ppm]	Zeit	SO ₂ [ppm]	Zeit	SO ₂ [ppm]	Zeit	SO ₂ [ppm]
14:36:30	0,1	14:49:45	0,1	15:03:00	0,1	15:16:15	0,0
14:36:45	0,0	14:50:00	0,1	15:03:15	0,1	15:16:30	0,5
14:37:00	0,1	14:50:15	0,0	15:03:30	0,1	15:16:45	0,0
14:37:15	0,1	14:50:30	0,1	15:03:45	0,1	15:17:00	0,1
14:37:30	0,1	14:50:45	0,1	15:04:00	0,0	15:17:15	0,0
14:37:45	0,5	14:51:00	0,1	15:04:15	0,1		
14:38:00	0,1	14:51:15	0,1	15:04:30	0,1	15:17:45	0,0
14:38:15	0,1	14:51:30	0,0	15:04:45	0,1	15:18:00	0,0
14:38:30	0,1	14:51:45	0,1	15:05:00	0,0	15:18:15	0,0
14:38:45	0,1	14:52:00	0,1	15:05:15	0,0	15:18:30	0,1
14:39:00	0,8	14:52:15	0,7	15:05:30	0,1	15:18:45	0,1
14:39:15	0,8	14:52:30	0,0	15:05:45	0,0	15:19:00	0,1
14:39:30	0,3	14:52:45	0,1	15:06:00	0,1	15:19:15	0,1
14:39:45	0,1	14:53:00	0,1	15:06:15	0,1	15:19:30	0,0
14:40:00	0,0	14:53:15	0,0	15:06:30	0,0	15:19:45	0,0
14:40:15	0,2	14:53:30	0,0	15:06:45	0,1	15:20:00	0,1
14:40:30	0,2	14:53:45	0,1	15:07:00	0,0	15:20:15	0,0
14:40:45	0,7	14:54:00	0,0	15:07:15	0,2	15:20:30	0,0
14:41:00	0,1	14:54:15	0,0	15:07:30	0,1	15:20:45	0,0
14:41:15	0,1	14:54:30	0,0	15:07:45	0,1	15:21:00	0,1
14:41:30	0,0	14:54:45	0,0	15:08:00	0,1	15:21:15	0,1
14:41:45	0,1	14:55:00	0,0	15:08:15	0,1	15:21:30	0,0
14:42:00	0,0	14:55:15	0,5	15:08:30	0,1	15:21:45	0,0
14:42:15	0,6	14:55:30	0,1	15:08:45	0,1	15:22:00	0,0
14:42:30	0,6	14:55:45	0,1	15:09:00	0,0	15:22:15	0,0
14:42:45	0,1	14:56:00	0,1	15:09:15	0,0	15:22:30	0,0
14:43:00	0,1	14:56:15	0,0	15:09:30	0,1	15:22:45	0,0
14:43:15	0,1	14:56:30	0,2	15:09:45	0,1	15:23:00	0,1
14:43:30	0,0	14:56:45	0,1	15:10:00	0,2	15:23:15	0,1
14:43:45	0,1	14:57:00	0,1	15:10:15	0,1	15:23:30	0,1
14:44:00	0,1	14:57:15	0,0	15:10:30	0,0	15:23:45	0,1
14:44:15	0,1	14:57:30	0,1	15:10:45	0,0	15:24:00	0,0
14:44:30	0,1	14:57:45	0,1	15:11:00	0,1	15:24:15	0,0
14:44:45	0,1	14:58:00	0,1	15:11:15	0,5	15:24:30	0,0
14:45:00	0,1	14:58:15	0,0	15:11:30	0,5	15:24:45	0,0
14:45:15	0,1	14:58:30	0,0	15:11:45	0,1	15:25:00	0,0
14:45:30	0,1	14:58:45	0,1	15:12:00	0,2	15:25:15	0,0
14:45:45	0,1	14:59:00	0,2	15:12:15	0,1	15:25:30	0,1
14:46:00	0,2	14:59:15	0,0	15:12:30	0,0	15:25:45	0,0
14:46:15	0,2	14:59:30	0,1	15:12:45	0,0	15:26:00	0,1
14:46:30	0,0	14:59:45	0,0	15:13:00	0,1	15:26:15	0,0
14:46:45	0,1	15:00:00	0,1	15:13:15	0,1	15:26:30	0,0
14:47:00	0,1	15:00:15	0,1	15:13:30	0,0	15:26:45	0,1
14:47:15	0,1	15:00:30	0,0	15:13:45	0,0	15:27:00	0,0
14:47:30	0,1	15:00:45	0,0	15:14:00	0,0	15:27:15	0,1
14:47:45	0,0	15:01:00	0,0	15:14:15	0,0	15:27:30	0,1
14:48:00	0,0	15:01:15	0,1	15:14:30	0,0	15:27:45	0,0
14:48:15	0,1	15:01:30	0,1	15:14:45	0,0	15:28:00	0,0
14:48:30	0,1	15:01:45	0,0	15:15:00	0,0	15:28:15	0,1
14:48:45	0,1	15:02:00	0,0	15:15:15	0,5	15:28:30	0,0
14:49:00	0,0	15:02:15	0,0	15:15:30	0,5	15:28:45	0,0
14:49:15	0,0	15:02:30	0,1	15:15:45	0,0	15:29:00	0,0
14:49:30	0,0	15:02:45	0,0	15:16:00	0,1	15:29:15	0,1

Zeit	SO ₂ [ppm]	Zeit	SO ₂ [ppm]	Zeit	SO ₂ [ppm]	Zeit	SO ₂ [ppm]
15:29:30	0,1	15:37:00	0,0	15:44:30	0,1	15:52:00	0,1
15:29:45	0,0	15:37:15	0,0	15:44:45	0,1	15:52:15	0,0
15:30:00	0,0	15:37:30	0,0	15:45:00	0,1	15:52:30	0,0
15:30:15	0,0	15:37:45	0,1	15:45:15	0,0	15:52:45	0,1
15:30:30	0,0	15:38:00	0,1	15:45:30	0,1	15:53:00	0,1
15:30:45	0,1	15:38:15	0,0	15:45:45	0,0	15:53:15	0,1
15:31:00	0,0	15:38:30	0,1	15:46:00	0,1	15:53:30	0,5
15:31:15	0,0	15:38:45	0,1	15:46:15	0,1	15:53:45	0,5
15:31:30	0,0	15:39:00	0,1	15:46:30	0,0	15:54:00	0,1
15:31:45	0,1	15:39:15	0,1	15:46:45	0,1	15:54:15	0,1
15:32:00	0,0	15:39:30	0,0	15:47:00	0,0	15:54:30	0,1
15:32:15	0,0	15:39:45	0,1	15:47:15	0,1	15:54:45	0,0
15:32:30	0,0	15:40:00	0,0	15:47:30	0,1	15:55:00	0,1
15:32:45	0,0	15:40:15	0,0	15:47:45	0,0	15:55:15	0,1
15:33:00	0,1	15:40:30	0,1	15:48:00	0,1	15:55:30	0,0
15:33:15	0,0	15:40:45	0,1	15:48:15	0,1	15:55:45	0,1
15:33:30	0,0	15:41:00	0,1	15:48:30	0,5	15:56:00	0,1
15:33:45	0,0	15:41:15	0,1	15:48:45	0,0	15:56:15	0,5
15:34:00	0,0	15:41:30	0,0	15:49:00	0,1	15:56:30	0,1
15:34:15	0,1	15:41:45	0,1	15:49:15	0,1	15:56:45	0,2
15:34:30	0,0	15:42:00	0,0	15:49:30	0,5	15:57:00	0,5
15:34:45	0,0	15:42:15	0,0	15:49:45	0,1	15:57:15	0,3
15:35:00	0,1	15:42:30	0,1	15:50:00	0,1	15:57:30	0,1
15:35:15	0,1	15:42:45	0,1	15:50:15	0,1	15:57:45	0,2
15:35:30	0,0	15:43:00	0,1	15:50:30	0,0	15:58:00	0,1
15:35:45	0,0	15:43:15	0,1	15:50:45	0,1	15:58:15	0,0
15:36:00	0,1	15:43:30	0,1	15:51:00	0,1	15:58:30	0,1
15:36:15	0,0	15:43:45	0,0	15:51:15	0,1	15:58:45	0,2
15:36:30	0,0	15:44:00	0,0	15:51:30	0,1		
15:36:45	0,0	15:44:15	0,0	15:51:45	0,1		

Tab. 14-54: Lind West: Gaskonzentration: SO₂; Tragbares Gasmessgerät: ALTAIR 5X

Zeit	CO [ppm]	Zeit	CO [ppm]	Zeit	CO [ppm]	Zeit	CO [ppm]
16:23:30	1	16:27:30	0	16:31:30	0	16:35:30	0
16:23:45	1	16:27:45	0	16:31:45	0	16:35:45	0
16:24:00	0	16:28:00	0	16:32:00	0	16:36:00	0
16:24:15	0	16:28:15	0	16:32:15	0	16:36:15	0
16:24:30	0	16:28:30	0	16:32:30	0	16:36:30	0
16:24:45	0	16:28:45	0	16:32:45	0	16:36:45	0
16:25:00	0	16:29:00	0	16:33:00	0	16:37:00	0
16:25:15	0	16:29:15	0	16:33:15	0	16:37:15	0
16:25:30	0	16:29:30	0	16:33:30	0	16:37:30	0
16:25:45	0	16:29:45	0	16:33:45	0	16:37:45	0
16:26:00	0	16:30:00	0	16:34:00	0	16:38:00	0
16:26:15	0	16:30:15	0	16:34:15	0	16:38:15	0
16:26:30	0	16:30:30	0	16:34:30	0	16:38:30	
16:26:45	0	16:30:45	0	16:34:45	0	16:38:45	
16:27:00	0	16:31:00	0	16:35:00	0	16:39:00	0
16:27:15	0	16:31:15	0	16:35:15	0	16:39:15	0

Anhang C: Messergebnisse Bauabschnitt Stein

Zeit	CO [ppm]	Zeit	CO [ppm]	Zeit	CO [ppm]	Zeit	CO [ppm]
16:39:30	0	16:52:45	0	17:06:00	0	17:19:15	0
16:39:45	0	16:53:00	0	17:06:15	0	17:19:30	0
16:40:00	0	16:53:15	0	17:06:30	0	17:19:45	0
16:40:15	0	16:53:30	0	17:06:45	0	17:20:00	0
16:40:30	0	16:53:45	0	17:07:00	0	17:20:15	0
16:40:45	0	16:54:00	0	17:07:15	0	17:20:30	0
16:41:00	0	16:54:15	0	17:07:30	0	17:20:45	0
16:41:15	0	16:54:30	0	17:07:45	0	17:21:00	0
16:41:30	0	16:54:45	0	17:08:00	0	17:21:15	0
16:41:45	0	16:55:00	1	17:08:15	0	17:21:30	0
16:42:00	0	16:55:15	0	17:08:30	0	17:21:45	0
16:42:15	0	16:55:30	0	17:08:45	0	17:22:00	0
16:42:30	0	16:55:45	0	17:09:00	1	17:22:15	0
16:42:45	0	16:56:00	0	17:09:15	1	17:22:30	0
16:43:00	0	16:56:15	0	17:09:30	0	17:22:45	0
16:43:15	0	16:56:30	0	17:09:45	0	17:23:00	0
16:43:30	0	16:56:45	0	17:10:00	0	17:23:15	0
16:43:45	0	16:57:00	0	17:10:15	0	17:23:30	0
16:44:00	0	16:57:15	0	17:10:30	0	17:23:45	0
16:44:15	0	16:57:30	0	17:10:45	0	17:24:00	0
16:44:30	0	16:57:45	0	17:11:00	0	17:24:15	0
16:44:45	0	16:58:00	0	17:11:15	0	17:24:30	0
16:45:00	0	16:58:15	0	17:11:30	0	17:24:45	0
16:45:15	0	16:58:30	0	17:11:45	0	17:25:00	0
16:45:30	0	16:58:45	0	17:12:00	0	17:25:15	0
16:45:45	0	16:59:00	1	17:12:15	1	17:25:30	0
16:46:00	0	16:59:15	0	17:12:30	0	17:25:45	0
16:46:15	0	16:59:30	0	17:12:45	0	17:26:00	0
16:46:30	0	16:59:45	0	17:13:00	0	17:26:15	0
16:46:45	0	17:00:00	0	17:13:15	0	17:26:30	0
16:47:00	0	17:00:15	0	17:13:30	0	17:26:45	0
16:47:15	0	17:00:30	0	17:13:45	0	17:27:00	0
16:47:30	0	17:00:45	0	17:14:00	0	17:27:15	0
16:47:45	0	17:01:00	0	17:14:15	0	17:27:30	0
16:48:00	0	17:01:15	0	17:14:30	0	17:27:45	0
16:48:15	0	17:01:30	0	17:14:45	0	17:28:00	0
16:48:30	0	17:01:45	0	17:15:00	0	17:28:15	0
16:48:45	0	17:02:00	0	17:15:15	0	17:28:30	0
16:49:00	0	17:02:15	0	17:15:30	0	17:28:45	0
16:49:15	0	17:02:30	1	17:15:45	0	17:29:00	0
16:49:30	0	17:02:45	0	17:16:00	0	17:29:15	0
16:49:45	0	17:03:00	0	17:16:15	0	17:29:30	0
16:50:00	0	17:03:15	0	17:16:30	0	17:29:45	0
16:50:15	0	17:03:30	0	17:16:45	0	17:30:00	0
16:50:30	1	17:03:45	0	17:17:00	0	17:30:15	1
16:50:45	0	17:04:00	0	17:17:15	1	17:30:30	0
16:51:00	0	17:04:15	0	17:17:30	1	17:30:45	0
16:51:15	0	17:04:30	0	17:17:45	0	17:31:00	0
16:51:30	0	17:04:45	0	17:18:00	0	17:31:15	0
16:51:45	0	17:05:00	0	17:18:15	0	17:31:30	0
16:52:00	0	17:05:15	0	17:18:30	0	17:31:45	0
16:52:15	0	17:05:30	0	17:18:45	0	17:32:00	0
16:52:30	0	17:05:45	0	17:19:00	0	17:32:15	0

Anhang C: Messergebnisse Bauabschnitt Stein

Zeit	CO [ppm]	Zeit	CO [ppm]	Zeit	CO [ppm]	Zeit	CO [ppm]
17:32:30	0	17:45:45	0	17:59:00	0	18:12:15	0
17:32:45	0	17:46:00	0	17:59:15	0	18:12:30	0
17:33:00	0	17:46:15	0	17:59:30	0	18:12:45	0
17:33:15	0	17:46:30	0	17:59:45	0	18:13:00	0
17:33:30	0	17:46:45	0	18:00:00	0	18:13:15	0
17:33:45	0	17:47:00	0	18:00:15	0	18:13:30	0
17:34:00	0	17:47:15	0	18:00:30	0	18:13:45	0
17:34:15	0	17:47:30	0	18:00:45	0	18:14:00	0
17:34:30	0	17:47:45	0	18:01:00	0	18:14:15	0
17:34:45	0	17:48:00	0	18:01:15	0	18:14:30	0
17:35:00	0	17:48:15	0	18:01:30	0	18:14:45	0
17:35:15	0	17:48:30	0	18:01:45	0	18:15:00	0
17:35:30	0	17:48:45	0	18:02:00	0	18:15:15	0
17:35:45	0	17:49:00	0	18:02:15	0	18:15:30	0
17:36:00	0	17:49:15	0	18:02:30	0	18:15:45	0
17:36:15	0	17:49:30	0	18:02:45	0	18:16:00	0
17:36:30	0	17:49:45	1	18:03:00	0	18:16:15	0
17:36:45	0	17:50:00	0	18:03:15	0	18:16:30	0
17:37:00	0	17:50:15	0	18:03:30	0	18:16:45	0
17:37:15	0	17:50:30	0	18:03:45	0	18:17:00	0
17:37:30	0	17:50:45	0	18:04:00	0	18:17:15	0
17:37:45	0	17:51:00	0	18:04:15	0	18:17:30	0
17:38:00	0	17:51:15	0	18:04:30	0	18:17:45	0
17:38:15	0	17:51:30	0	18:04:45	0	18:18:00	0
17:38:30	0	17:51:45	0	18:05:00	0	18:18:15	0
17:38:45	0	17:52:00	0	18:05:15	0	18:18:30	0
17:39:00	1	17:52:15	0	18:05:30	0	18:18:45	0
17:39:15	1	17:52:30	0	18:05:45	0	18:19:00	0
17:39:30	0	17:52:45	0	18:06:00	0	18:19:15	0
17:39:45	0	17:53:00	0	18:06:15	0	18:19:30	0
17:40:00	0	17:53:15	1	18:06:30	0	18:19:45	0
17:40:15	0	17:53:30	0	18:06:45	0	18:20:00	0
17:40:30	0	17:53:45	0	18:07:00	0	18:20:15	0
17:40:45	0	17:54:00	0	18:07:15	1	18:20:30	0
17:41:00	0	17:54:15	0	18:07:30	0	18:20:45	0
17:41:15	0	17:54:30	0	18:07:45	0	18:21:00	0
17:41:30	0	17:54:45	0	18:08:00	0	18:21:15	0
17:41:45	0	17:55:00	0	18:08:15	0	18:21:30	0
17:42:00	0	17:55:15	0	18:08:30	0	18:21:45	0
17:42:15	0	17:55:30	0	18:08:45	0	18:22:00	0
17:42:30	0	17:55:45	0	18:09:00	0	18:22:15	0
17:42:45	0	17:56:00	0	18:09:15	0	18:22:30	0
17:43:00	1	17:56:15	0	18:09:30	0	18:22:45	0
17:43:15	0	17:56:30	0	18:09:45	0	18:23:00	0
17:43:30	0	17:56:45	0	18:10:00	0	18:23:15	0
17:43:45	0	17:57:00	0	18:10:15	0	18:23:30	0
17:44:00	0	17:57:15	0	18:10:30	0	18:23:45	0
17:44:15	0	17:57:30	0	18:10:45	0	18:24:00	0
17:44:30	0	17:57:45	0	18:11:00	0	18:24:15	0
17:44:45	0	17:58:00	1	18:11:15	0	18:24:30	0
17:45:00	0	17:58:15	0	18:11:30	0	18:24:45	0
17:45:15	0	17:58:30	0	18:11:45	0	18:25:00	0
17:45:30	0	17:58:45	0	18:12:00	0	18:25:15	0

Anhang C: Messergebnisse Bauabschnitt Stein

Zeit	CO [ppm]	Zeit	CO [ppm]	Zeit	CO [ppm]	Zeit	CO [ppm]
18:25:30	0	18:31:45	0	18:38:00	0	18:44:15	0
18:25:45	0	18:32:00	0	18:38:15	0	18:44:30	0
18:26:00	0	18:32:15	0	18:38:30	0	18:44:45	0
18:26:15	0	18:32:30	0	18:38:45	0	18:45:00	0
18:26:30	0	18:32:45	0	18:39:00	0	18:45:15	0
18:26:45	0	18:33:00	0	18:39:15	0	18:45:30	0
18:27:00	0	18:33:15	0	18:39:30	0	18:45:45	1
18:27:15	0	18:33:30	0	18:39:45	0	18:46:00	1
18:27:30	0	18:33:45	0	18:40:00	0	18:46:15	0
18:27:45	0	18:34:00	0	18:40:15	0	18:46:30	0
18:28:00	0	18:34:15	0	18:40:30	0	18:46:45	0
18:28:15	0	18:34:30	1	18:40:45	0	18:47:00	0
18:28:30	0	18:34:45	1	18:41:00	0	18:47:15	0
18:28:45	0	18:35:00	0	18:41:15	0	18:47:30	0
18:29:00	0	18:35:15	0	18:41:30	0	18:47:45	0
18:29:15	0	18:35:30	0	18:41:45	0	18:48:00	0
18:29:30	0	18:35:45	0	18:42:00	0	18:48:15	0
18:29:45	0	18:36:00	0	18:42:15	0	18:48:30	0
18:30:00	0	18:36:15	0	18:42:30	0	18:48:45	0
18:30:15	0	18:36:30	0	18:42:45	0	18:49:00	0
18:30:30	0	18:36:45	0	18:43:00	0	18:49:15	0
18:30:45	0	18:37:00	0	18:43:15	1	18:49:30	0
18:31:00	0	18:37:15	0	18:43:30	0	18:49:45	0
18:31:15	0	18:37:30	0	18:43:45	0	18:50:00	0
18:31:30	0	18:37:45	0	18:44:00	0	18:50:15	0

Tab. 14-55: Stein West: Gaskonzentration: CO: Tragbares Gasmessgerät: ALTAIR 5X

Zeit	CO ₂ [Vol.-%]	Zeit	CO ₂ [Vol.-%]	Zeit	CO ₂ [Vol.-%]	Zeit	CO ₂ [Vol.-%]	Zeit	CO ₂ [Vol.-%]
12:16	0,05	12:37	0,09	12:58	0,05	13:19	0,07	13:40	0,05
12:17	0,05	12:38	0,08	12:59	0,05	13:20	0,07	13:41	0,05
12:18	0,05	12:39	0,09	13:00	0,05	13:21	0,06	13:42	0,05
12:19	0,05	12:40	0,07	13:01	0,05	13:22	0,07	13:43	0,05
12:20	0,05	12:41	0,07	13:02	0,05	13:23	0,07	13:44	0,05
12:21	0,05	12:42	0,06	13:03	0,05	13:24	0,07	13:45	0,05
12:22	0,05	12:43	0,06	13:04	0,05	13:25	0,07	13:46	0,05
12:23	0,05	12:44	0,05	13:05	0,05	13:26	0,07	13:47	0,04
12:24	0,06	12:45	0,05	13:06	0,05	13:27	0,07	13:48	0,04
12:25	0,06	12:46	0,05	13:07	0,05	13:28	0,07	13:49	0,04
12:26	0,06	12:47	0,05	13:08	0,06	13:29	0,08	13:50	0,04
12:27	0,06	12:48	0,05	13:09	0,07	13:30	0,08	13:51	0,04
12:28	0,06	12:49	0,05	13:10	0,07	13:31	0,08	13:52	0,04
12:29	0,06	12:50	0,05	13:11	0,07	13:32	0,07	13:53	0,04
12:30	0,06	12:51	0,05	13:12	0,07	13:33	0,07	13:54	0,04
12:31	0,06	12:52	0,05	13:13	0,07	13:34	0,06	13:55	0,04
12:32	0,07	12:53	0,05	13:14	0,07	13:35	0,06	13:56	0,04
12:33	0,09	12:54	0,05	13:15	0,07	13:36	0,06	13:57	0,04
12:34	0,08	12:55	0,05	13:16	0,06	13:37	0,05	13:58	0,04
12:35	0,07	12:56	0,05	13:17	0,06	13:38	0,05	13:59	0,04
12:36	0,07	12:57	0,05	13:18	0,07	13:39	0,05	14:00	0,04

Anhang C: Messergebnisse Bauabschnitt Stein

Zeit	CO ₂ [Vol.-%]	Zeit	CO ₂ [Vol.-%]	Zeit	CO ₂ [Vol.-%]	Zeit	CO ₂ [Vol.-%]	Zeit	CO ₂ [Vol.-%]
14:01	0,04	14:54	0,04	15:47	0,12	16:40	0,22	17:33	0,05
14:02	0,04	14:55	0,04	15:48	0,12	16:41	0,21	17:34	0,05
14:03	0,04	14:56	0,04	15:49	0,12	16:42	0,21	17:35	0,05
14:04	0,04	14:57	0,04	15:50	0,12	16:43	0,21	17:36	0,05
14:05	0,04	14:58	0,04	15:51	0,13	16:44	0,20	17:37	0,04
14:06	0,04	14:59	0,04	15:52	0,18	16:45	0,20	17:38	0,05
14:07	0,04	15:00	0,04	15:53	0,17	16:46	0,21	17:39	0,05
14:08	0,04	15:01	0,04	15:54	0,17	16:47	0,21	17:40	0,05
14:09	0,04	15:02	0,04	15:55	0,17	16:48	0,23	17:41	0,05
14:10	0,04	15:03	0,04	15:56	0,22	16:49	0,21	17:42	0,05
14:11	0,04	15:04	0,04	15:57	0,20	16:50	0,20	17:43	0,05
14:12	0,04	15:05	0,04	15:58	0,19	16:51	0,22	17:44	0,05
14:13	0,04	15:06	0,04	15:59	0,22	16:52	0,19	17:45	0,05
14:14	0,04	15:07	0,04	16:00	0,20	16:53	0,22	17:46	0,05
14:15	0,04	15:08	0,04	16:01	0,20	16:54	0,20	17:47	0,05
14:16	0,04	15:09	0,04	16:02	0,19	16:55	0,20	17:48	0,05
14:17	0,04	15:10	0,04	16:03	0,21	16:56	0,21	17:49	0,05
14:18	0,04	15:11	0,04	16:04	0,19	16:57	0,21	17:50	0,05
14:19	0,04	15:12	0,04	16:05	0,22	16:58	0,20	17:51	0,05
14:20	0,04	15:13	0,04	16:06	0,21	16:59	0,18	17:52	0,05
14:21	0,04	15:14	0,04	16:07	0,23	17:00	0,17	17:53	0,05
14:22	0,04	15:15	0,04	16:08	0,23	17:01	0,14	17:54	0,05
14:23	0,04	15:16	0,04	16:09	0,21	17:02	0,13	17:55	0,05
14:24	0,04	15:17	0,04	16:10	0,22	17:03	0,11	17:56	0,05
14:25	0,04	15:18	0,04	16:11	0,22	17:04	0,11	17:57	0,05
14:26	0,04	15:19	0,04	16:12	0,21	17:05	0,11	17:58	0,05
14:27	0,04	15:20	0,04	16:13	0,23	17:06	0,10	17:59	0,05
14:28	0,04	15:21	0,04	16:14	0,21	17:07	0,09	18:00	0,05
14:29	0,04	15:22	0,04	16:15	0,20	17:08	0,08	18:01	0,05
14:30	0,04	15:23	0,05	16:16	0,19	17:09	0,08	18:02	0,05
14:31	0,04	15:24	0,07	16:17	0,16	17:10	0,08	18:03	0,05
14:32	0,04	15:25	0,09	16:18	0,16	17:11	0,07	18:04	0,05
14:33	0,04	15:26	0,10	16:19	0,13	17:12	0,07	18:05	0,05
14:34	0,04	15:27	0,12	16:20	0,12	17:13	0,07	18:06	0,05
14:35	0,04	15:28	0,12	16:21	0,12	17:14	0,07	18:07	0,05
14:36	0,04	15:29	0,12	16:22	0,11	17:15	0,07	18:08	0,05
14:37	0,04	15:30	0,13	16:23	0,11	17:16	0,07	18:09	0,05
14:38	0,04	15:31	0,13	16:24	0,13	17:17	0,06	18:10	0,05
14:39	0,04	15:32	0,14	16:25	0,12	17:18	0,06	18:11	0,05
14:40	0,04	15:33	0,15	16:26	0,14	17:19	0,06	18:12	0,05
14:41	0,04	15:34	0,15	16:27	0,13	17:20	0,06	18:13	0,06
14:42	0,04	15:35	0,16	16:28	0,14	17:21	0,06	18:14	0,06
14:43	0,04	15:36	0,14	16:29	0,17	17:22	0,06	18:15	0,07
14:44	0,04	15:37	0,14	16:30	0,16	17:23	0,06	18:16	0,07
14:45	0,04	15:38	0,14	16:31	0,17	17:24	0,05	18:17	0,07
14:46	0,04	15:39	0,13	16:32	0,15	17:25	0,05	18:18	0,07
14:47	0,04	15:40	0,12	16:33	0,16	17:26	0,05	18:19	0,07
14:48	0,04	15:41	0,11	16:34	0,18	17:27	0,05	18:20	0,07
14:49	0,04	15:42	0,11	16:35	0,20	17:28	0,05	18:21	0,07
14:50	0,04	15:43	0,11	16:36	0,19	17:29	0,05	18:22	0,06
14:51	0,04	15:44	0,09	16:37	0,18	17:30	0,05	18:23	0,06
14:52	0,04	15:45	0,09	16:38	0,20	17:31	0,05	18:24	0,06
14:53	0,04	15:46	0,11	16:39	0,21	17:32	0,05	18:25	0,06

Anhang C: Messergebnisse Bauabschnitt Stein

Zeit	CO ₂ [Vol.-%]	Zeit	CO ₂ [Vol.-%]	Zeit	CO ₂ [Vol.-%]	Zeit	CO ₂ [Vol.-%]	Zeit	CO ₂ [Vol.-%]
18:26	0,06	19:19	0,06	20:12	0,04	21:05	0,06	22:11	0,11
18:27	0,07	19:20	0,06	20:13	0,04	21:19	0,07	22:12	0,08
18:28	0,07	19:21	0,06	20:14	0,04	21:20	0,07	22:13	0,09
18:29	0,07	19:22	0,05	20:15	0,04	21:21	0,07	22:14	0,10
18:30	0,07	19:23	0,05	20:16	0,04	21:22	0,08	22:15	0,12
18:31	0,07	19:24	0,05	20:17	0,04	21:23	0,08	22:16	0,13
18:32	0,07	19:25	0,05	20:18	0,04	21:24	0,07	22:17	0,14
18:33	0,07	19:26	0,05	20:19	0,04	21:25	0,07	22:18	0,16
18:34	0,07	19:27	0,05	20:20	0,04	21:26	0,06	22:19	0,16
18:35	0,06	19:28	0,05	20:21	0,04	21:27	0,08	22:20	0,16
18:36	0,06	19:29	0,05	20:22	0,04	21:28	0,12	22:21	0,18
18:37	0,06	19:30	0,05	20:23	0,04	21:29	0,09	22:22	0,17
18:38	0,06	19:31	0,05	20:24	0,04	21:30	0,11	22:23	0,17
18:39	0,06	19:32	0,05	20:25	0,04	21:31	0,11	22:24	0,17
18:40	0,05	19:33	0,05	20:26	0,04	21:32	0,11	22:25	0,15
18:41	0,06	19:34	0,05	20:27	0,04	21:33	0,11	22:26	0,15
18:42	0,07	19:35	0,08	20:28	0,04	21:34	0,12	22:27	0,17
18:43	0,06	19:36	0,05	20:29	0,04	21:35	0,12	22:28	0,18
18:44	0,07	19:37	0,05	20:30	0,04	21:36	0,12	22:29	0,18
18:45	0,07	19:38	0,05	20:31	0,04	21:37	0,12	22:30	0,18
18:46	0,07	19:39	0,04	20:32	0,04	21:38	0,12	22:31	0,20
18:47	0,07	19:40	0,04	20:33	0,04	21:39	0,12	22:32	0,19
18:48	0,07	19:41	0,04	20:34	0,04	21:40	0,12	22:33	0,19
18:49	0,06	19:42	0,05	20:35	0,05	21:41	0,12	22:34	0,17
18:50	0,06	19:43	0,05	20:36	0,05	21:42	0,13	22:35	0,17
18:51	0,06	19:44	0,05	20:37	0,05	21:43	0,13	22:36	0,18
18:52	0,06	19:45	0,04	20:38	0,05	21:44	0,13	22:37	0,17
18:53	0,06	19:46	0,04	20:39	0,05	21:45	0,13	22:38	0,18
18:54	0,07	19:47	0,05	20:40	0,05	21:46	0,13	22:39	0,19
18:55	0,06	19:48	0,05	20:41	0,05	21:47	0,13	22:40	0,17
18:56	0,06	19:49	0,05	20:42	0,05	21:48	0,13	22:41	0,17
18:57	0,06	19:50	0,05	20:43	0,05	21:49	0,13	22:42	0,18
18:58	0,06	19:51	0,05	20:44	0,05	21:50	0,13	22:43	0,18
18:59	0,06	19:52	0,04	20:45	0,05	21:51	0,16	22:44	0,19
19:00	0,06	19:53	0,04	20:46	0,05	21:52	0,16	22:45	0,20
19:01	0,06	19:54	0,04	20:47	0,05	21:53	0,16	22:46	0,19
19:02	0,06	19:55	0,04	20:48	0,05	21:54	0,15	22:47	0,22
19:03	0,07	19:56	0,04	20:49	0,05	21:55	0,14	22:48	0,19
19:04	0,07	19:57	0,04	20:50	0,06	21:56	0,14	22:49	0,20
19:05	0,07	19:58	0,04	20:51	0,05	21:57	0,13	22:50	0,19
19:06	0,07	19:59	0,04	20:52	0,05	21:58	0,13	22:51	0,19
19:07	0,08	20:00	0,04	20:53	0,05	21:59	0,15	22:52	0,18
19:08	0,07	20:01	0,04	20:54	0,05	22:00	0,14	22:53	0,20
19:09	0,07	20:02	0,04	20:55	0,05	22:01	0,13	22:54	0,23
19:10	0,08	20:03	0,04	20:56	0,05	22:02	0,13	22:55	0,19
19:11	0,07	20:04	0,04	20:57	0,06	22:03	0,13	22:56	0,18
19:12	0,08	20:05	0,04	20:58	0,05	22:04	0,12	22:57	0,18
19:13	0,09	20:06	0,04	20:59	0,06	22:05	0,12	22:58	0,18
19:14	0,09	20:07	0,04	21:00	0,06	22:06	0,12	22:59	0,19
19:15	0,09	20:08	0,04	21:01	0,05	22:07	0,11	23:00	0,19
19:16	0,08	20:09	0,04	21:02	0,05	22:08	0,09	23:01	0,18
19:17	0,07	20:10	0,04	21:03	0,05	22:09	0,09	23:02	0,17
19:18	0,07	20:11	0,04	21:04	0,05	22:10	0,09	23:03	0,19

Anhang C: Messergebnisse Bauabschnitt Stein

Zeit	CO ₂ [Vol.-%]	Zeit	CO ₂ [Vol.-%]	Zeit	CO ₂ [Vol.-%]	Zeit	CO ₂ [Vol.-%]	Zeit	CO ₂ [Vol.-%]
23:04	0,18	23:57	0,05	00:50	0,08	01:43	0,05	02:36	0,05
23:05	0,20	23:58	0,05	00:51	0,07	01:44	0,05	02:37	0,05
23:06	0,21	23:59	0,05	00:52	0,08	01:45	0,05	02:38	0,05
23:07	0,19	00:00	0,05	00:53	0,07	01:46	0,04	02:39	0,05
23:08	0,20	00:01	0,05	00:54	0,07	01:47	0,04	02:40	0,05
23:09	0,18	00:02	0,05	00:55	0,07	01:48	0,04	02:41	0,05
23:10	0,18	00:03	0,05	00:56	0,07	01:49	0,04	02:42	0,05
23:11	0,16	00:04	0,05	00:57	0,06	01:50	0,04	02:43	0,05
23:12	0,18	00:05	0,05	00:58	0,06	01:51	0,04	02:44	0,05
23:13	0,14	00:06	0,06	00:59	0,06	01:52	0,04	02:45	0,05
23:14	0,13	00:07	0,07	01:00	0,06	01:53	0,04	02:46	0,05
23:15	0,12	00:08	0,08	01:01	0,06	01:54	0,04	02:47	0,05
23:16	0,11	00:09	0,07	01:02	0,06	01:55	0,04	02:48	0,05
23:17	0,10	00:10	0,07	01:03	0,06	01:56	0,04	02:49	0,05
23:18	0,10	00:11	0,06	01:04	0,06	01:57	0,04	02:50	0,05
23:19	0,09	00:12	0,06	01:05	0,06	01:58	0,04	02:51	0,05
23:20	0,08	00:13	0,06	01:06	0,08	01:59	0,04	02:52	0,05
23:21	0,08	00:14	0,06	01:07	0,08	02:00	0,04	02:53	0,05
23:22	0,12	00:15	0,06	01:08	0,08	02:01	0,04	02:54	0,06
23:23	0,08	00:16	0,06	01:09	0,08	02:02	0,04	02:55	0,06
23:24	0,07	00:17	0,06	01:10	0,08	02:03	0,04	02:56	0,09
23:25	0,07	00:18	0,06	01:11	0,08	02:04	0,04	02:57	0,07
23:26	0,08	00:19	0,06	01:12	0,09	02:05	0,04	02:58	0,07
23:27	0,08	00:20	0,06	01:13	0,08	02:06	0,04	02:59	0,08
23:28	0,07	00:21	0,06	01:14	0,08	02:07	0,04	03:00	0,08
23:29	0,07	00:22	0,06	01:15	0,07	02:08	0,04	03:01	0,08
23:30	0,06	00:23	0,06	01:16	0,06	02:09	0,04	03:02	0,08
23:31	0,06	00:24	0,06	01:17	0,06	02:10	0,04	03:03	0,14
23:32	0,06	00:25	0,06	01:18	0,06	02:11	0,04	03:04	0,09
23:33	0,06	00:26	0,06	01:19	0,06	02:12	0,04	03:05	0,11
23:34	0,06	00:27	0,06	01:20	0,06	02:13	0,04	03:06	0,11
23:35	0,06	00:28	0,06	01:21	0,06	02:14	0,04	03:07	0,12
23:36	0,06	00:29	0,06	01:22	0,05	02:15	0,04	03:08	0,12
23:37	0,06	00:30	0,06	01:23	0,05	02:16	0,04	03:09	0,13
23:38	0,06	00:31	0,06	01:24	0,05	02:17	0,04	03:10	0,14
23:39	0,06	00:32	0,06	01:25	0,05	02:18	0,04	03:11	0,15
23:40	0,05	00:33	0,06	01:26	0,05	02:19	0,04	03:12	0,17
23:41	0,05	00:34	0,06	01:27	0,05	02:20	0,04	03:13	0,17
23:42	0,05	00:35	0,06	01:28	0,05	02:21	0,04	03:14	0,17
23:43	0,05	00:36	0,06	01:29	0,05	02:22	0,04	03:15	0,17
23:44	0,06	00:37	0,06	01:30	0,05	02:23	0,04	03:16	0,17
23:45	0,05	00:38	0,06	01:31	0,04	02:24	0,04	03:17	0,17
23:46	0,05	00:39	0,06	01:32	0,04	02:25	0,05	03:18	0,17
23:47	0,05	00:40	0,06	01:33	0,04	02:26	0,05	03:19	0,19
23:48	0,05	00:41	0,06	01:34	0,04	02:27	0,05	03:20	0,17
23:49	0,05	00:42	0,06	01:35	0,05	02:28	0,05	03:21	0,17
23:50	0,05	00:43	0,06	01:36	0,05	02:29	0,05	03:22	0,17
23:51	0,05	00:44	0,06	01:37	0,05	02:30	0,05	03:23	0,17
23:52	0,05	00:45	0,06	01:38	0,05	02:31	0,05	03:24	0,18
23:53	0,05	00:46	0,07	01:39	0,04	02:32	0,05	03:25	0,20
23:54	0,05	00:47	0,08	01:40	0,04	02:33	0,05	03:26	0,18
23:55	0,05	00:48	0,08	01:41	0,04	02:34	0,05	03:27	0,18
23:56	0,05	00:49	0,08	01:42	0,05	02:35	0,05	03:28	0,18

Anhang C: Messergebnisse Bauabschnitt Stein

Zeit	CO ₂ [Vol.-%]	Zeit	CO ₂ [Vol.-%]	Zeit	CO ₂ [Vol.-%]	Zeit	CO ₂ [Vol.-%]	Zeit	CO ₂ [Vol.-%]
03:29	0,18	04:22	0,17	05:15	0,07	06:08	0,06	07:01	0,06
03:30	0,18	04:23	0,17	05:16	0,07	06:09	0,06	07:02	0,06
03:31	0,21	04:24	0,16	05:17	0,07	06:10	0,06	07:03	0,06
03:32	0,18	04:25	0,15	05:18	0,07	06:11	0,06	07:04	0,06
03:33	0,20	04:26	0,16	05:19	0,06	06:12	0,05	07:05	0,05
03:34	0,18	04:27	0,18	05:20	0,07	06:13	0,05	07:06	0,05
03:35	0,18	04:28	0,17	05:21	0,06	06:14	0,06	07:07	0,05
03:36	0,18	04:29	0,20	05:22	0,06	06:15	0,05	07:08	0,05
03:37	0,17	04:30	0,19	05:23	0,06	06:16	0,06	07:09	0,05
03:38	0,17	04:31	0,17	05:24	0,06	06:17	0,06	07:10	0,05
03:39	0,20	04:32	0,19	05:25	0,06	06:18	0,09	07:11	0,05
03:40	0,18	04:33	0,18	05:26	0,06	06:19	0,10	07:12	0,05
03:41	0,19	04:34	0,19	05:27	0,06	06:20	0,10	07:13	0,05
03:42	0,17	04:35	0,22	05:28	0,06	06:21	0,09	07:14	0,05
03:43	0,16	04:36	0,17	05:29	0,06	06:22	0,08	07:15	0,05
03:44	0,17	04:37	0,19	05:30	0,06	06:23	0,07	07:16	0,05
03:45	0,14	04:38	0,17	05:31	0,06	06:24	0,07	07:21	0,04
03:46	0,15	04:39	0,19	05:32	0,06	06:25	0,07	07:22	0,04
03:47	0,14	04:40	0,21	05:33	0,06	06:26	0,06	07:23	0,04
03:48	0,12	04:41	0,18	05:34	0,06	06:27	0,06	07:24	0,05
03:49	0,12	04:42	0,18	05:35	0,06	06:28	0,06	07:25	0,05
03:50	0,12	04:43	0,18	05:36	0,06	06:29	0,06	07:26	0,05
03:51	0,13	04:44	0,18	05:37	0,06	06:30	0,06	07:27	0,05
03:52	0,12	04:45	0,18	05:38	0,06	06:31	0,06	07:28	0,05
03:53	0,10	04:46	0,17	05:39	0,06	06:32	0,05	07:29	0,05
03:54	0,12	04:47	0,19	05:40	0,06	06:33	0,05	07:30	0,05
03:55	0,13	04:48	0,17	05:41	0,06	06:34	0,05	07:31	0,05
03:56	0,15	04:49	0,18	05:42	0,06	06:35	0,05	07:32	0,05
03:57	0,15	04:50	0,18	05:43	0,07	06:36	0,05	07:33	0,05
03:58	0,16	04:51	0,19	05:44	0,08	06:37	0,06	07:34	0,05
03:59	0,16	04:52	0,20	05:45	0,09	06:38	0,06	07:35	0,05
04:00	0,17	04:53	0,20	05:46	0,09	06:39	0,06	07:36	0,05
04:01	0,17	04:54	0,21	05:47	0,09	06:40	0,07	07:37	0,05
04:02	0,18	04:55	0,20	05:48	0,08	06:41	0,07	07:38	0,05
04:03	0,17	04:56	0,17	05:49	0,07	06:42	0,07	07:39	0,05
04:04	0,18	04:57	0,19	05:50	0,07	06:43	0,07	07:40	0,05
04:05	0,18	04:58	0,16	05:51	0,07	06:44	0,07	07:41	0,05
04:06	0,18	04:59	0,15	05:52	0,07	06:45	0,07	07:42	0,05
04:07	0,16	05:00	0,12	05:53	0,06	06:46	0,07	07:43	0,05
04:08	0,18	05:01	0,11	05:54	0,06	06:47	0,07	07:44	0,05
04:09	0,17	05:02	0,10	05:55	0,06	06:48	0,07	07:45	0,05
04:10	0,19	05:03	0,09	05:56	0,06	06:49	0,07	07:46	0,05
04:11	0,19	05:04	0,09	05:57	0,06	06:50	0,07	07:47	0,05
04:12	0,19	05:05	0,08	05:58	0,06	06:51	0,07	07:48	0,05
04:13	0,18	05:06	0,08	05:59	0,08	06:52	0,07	07:49	0,05
04:14	0,18	05:07	0,07	06:00	0,08	06:53	0,07	07:50	0,05
04:15	0,19	05:08	0,07	06:01	0,08	06:54	0,07	07:51	0,05
04:16	0,18	05:09	0,07	06:02	0,07	06:55	0,07	07:52	0,05
04:17	0,18	05:10	0,07	06:03	0,07	06:56	0,08	07:53	0,05
04:18	0,18	05:11	0,08	06:04	0,06	06:57	0,08	07:54	0,05
04:19	0,16	05:12	0,07	06:05	0,06	06:58	0,07	07:55	0,05
04:20	0,17	05:13	0,07	06:06	0,06	06:59	0,07	07:56	0,05
04:21	0,18	05:14	0,07	06:07	0,06	07:00	0,06	07:57	0,05

Anhang C: Messergebnisse Bauabschnitt Stein

Zeit	CO ₂ [Vol.-%]	Zeit	CO ₂ [Vol.-%]	Zeit	CO ₂ [Vol.-%]	Zeit	CO ₂ [Vol.-%]	Zeit	CO ₂ [Vol.-%]
07:58	0,05	08:51	0,05	09:44	0,05	10:37	0,08	11:30	0,12
07:59	0,05	08:52	0,05	09:45	0,05	10:38	0,08	11:31	0,12
08:00	0,05	08:53	0,05	09:46	0,05	10:39	0,08	11:32	0,12
08:01	0,05	08:54	0,05	09:47	0,05	10:40	0,07	11:33	0,11
08:02	0,05	08:55	0,05	09:48	0,05	10:41	0,07	11:34	0,12
08:03	0,05	08:56	0,05	09:49	0,05	10:42	0,06	11:35	0,12
08:04	0,05	08:57	0,05	09:50	0,05	10:43	0,06	11:36	0,12
08:05	0,05	08:58	0,05	09:51	0,05	10:44	0,06	11:37	0,12
08:06	0,05	08:59	0,05	09:52	0,05	10:45	0,06	11:38	0,12
08:07	0,05	09:00	0,05	09:53	0,05	10:46	0,07	11:39	0,12
08:08	0,05	09:01	0,05	09:54	0,05	10:47	0,07	11:40	0,12
08:09	0,05	09:02	0,05	09:55	0,05	10:48	0,07	11:41	0,12
08:10	0,05	09:03	0,05	09:56	0,05	10:49	0,06	11:42	0,12
08:11	0,05	09:04	0,05	09:57	0,05	10:50	0,06	11:43	0,12
08:12	0,05	09:05	0,05	09:58	0,05	10:51	0,06	11:44	0,14
08:13	0,05	09:06	0,05	09:59	0,05	10:52	0,06	11:45	0,13
08:14	0,05	09:07	0,05	10:00	0,05	10:53	0,06	11:46	0,12
08:15	0,05	09:08	0,05	10:01	0,05	10:54	0,06	11:47	0,12
08:16	0,05	09:09	0,05	10:02	0,05	10:55	0,06	11:48	0,12
08:17	0,05	09:10	0,05	10:03	0,05	10:56	0,06	11:49	0,12
08:18	0,05	09:11	0,05	10:04	0,05	10:57	0,06	11:50	0,12
08:19	0,05	09:12	0,05	10:05	0,06	10:58	0,06	11:51	0,12
08:20	0,05	09:13	0,05	10:06	0,06	10:59	0,06	11:52	0,12
08:21	0,05	09:14	0,05	10:07	0,06	11:00	0,06	11:53	0,12
08:22	0,05	09:15	0,05	10:08	0,07	11:01	0,06	11:54	0,13
08:23	0,05	09:16	0,05	10:09	0,07	11:02	0,06	11:55	0,13
08:24	0,05	09:17	0,05	10:10	0,07	11:03	0,06	11:56	0,12
08:25	0,05	09:18	0,05	10:11	0,06	11:04	0,06	11:57	0,12
08:26	0,05	09:19	0,05	10:12	0,06	11:05	0,06	11:58	0,12
08:27	0,05	09:20	0,05	10:13	0,06	11:06	0,06	11:59	0,13
08:28	0,05	09:21	0,06	10:14	0,06	11:07	0,06	12:00	0,13
08:29	0,05	09:22	0,06	10:15	0,06	11:08	0,06	12:01	0,14
08:30	0,05	09:23	0,06	10:16	0,06	11:09	0,06	12:02	0,12
08:31	0,05	09:24	0,06	10:17	0,06	11:10	0,06	12:03	0,12
08:32	0,05	09:25	0,05	10:18	0,06	11:11	0,06	12:04	0,12
08:33	0,05	09:26	0,05	10:19	0,06	11:12	0,06	12:05	0,12
08:34	0,06	09:27	0,05	10:20	0,06	11:13	0,06	12:06	0,12
08:35	0,05	09:28	0,05	10:21	0,06	11:14	0,06	12:07	0,12
08:36	0,05	09:29	0,05	10:22	0,06	11:15	0,06	12:08	0,13
08:37	0,05	09:30	0,05	10:23	0,07	11:16	0,06	12:09	0,14
08:38	0,05	09:31	0,05	10:24	0,08	11:17	0,06	12:10	0,13
08:39	0,05	09:32	0,05	10:25	0,08	11:18	0,06	12:11	0,12
08:40	0,05	09:33	0,05	10:26	0,08	11:19	0,06	12:12	0,12
08:41	0,05	09:34	0,05	10:27	0,08	11:20	0,06	12:13	0,13
08:42	0,05	09:35	0,05	10:28	0,08	11:21	0,06	12:14	0,13
08:43	0,05	09:36	0,05	10:29	0,08	11:22	0,06	12:15	0,13
08:44	0,05	09:37	0,05	10:30	0,08	11:23	0,07	12:16	0,13
08:45	0,05	09:38	0,05	10:31	0,08	11:24	0,08	12:17	0,12
08:46	0,05	09:39	0,05	10:32	0,08	11:25	0,09	12:18	0,12
08:47	0,05	09:40	0,05	10:33	0,08	11:26	0,09	12:19	0,12
08:48	0,05	09:41	0,05	10:34	0,08	11:27	0,14	12:20	0,14
08:49	0,05	09:42	0,05	10:35	0,08	11:28	0,13	12:21	0,12
08:50	0,05	09:43	0,05	10:36	0,08	11:29	0,12	12:22	0,14

Anhang C: Messergebnisse Bauabschnitt Stein

Zeit	CO ₂ [Vol.-%]	Zeit	CO ₂ [Vol.-%]	Zeit	CO ₂ [Vol.-%]	Zeit	CO ₂ [Vol.-%]	Zeit	CO ₂ [Vol.-%]
12:23	0,13	12:35	0,12	12:47	0,14	12:59	0,14	13:11	0,13
12:24	0,17	12:36	0,13	12:48	0,13	13:00	0,14	13:12	0,13
12:25	0,12	12:37	0,13	12:49	0,12	13:01	0,12	13:13	0,13
12:26	0,13	12:38	0,13	12:50	0,12	13:02	0,13	13:14	0,13
12:27	0,13	12:39	0,14	12:51	0,13	13:03	0,13	13:15	0,16
12:28	0,12	12:40	0,13	12:52	0,13	13:04	0,13	13:16	0,16
12:29	0,13	12:41	0,13	12:53	0,13	13:05	0,14	13:17	0,18
12:30	0,13	12:42	0,12	12:54	0,14	13:06	0,13	13:18	0,17
12:31	0,14	12:43	0,12	12:55	0,14	13:07	0,13		
12:32	0,15	12:44	0,13	12:56	0,13	13:08	0,12		
12:33	0,14	12:45	0,13	12:57	0,12	13:09	0,12		
12:34	0,12	12:46	0,14	12:58	0,13	13:10	0,13		

Tab. 14-56: Stein West: Gaskonzentration: CO₂: MP2

Zeit	CO ₂ [Vol.-%]	Zeit	CO ₂ [Vol.-%]	Zeit	CO ₂ [Vol.-%]	Zeit	CO ₂ [Vol.-%]
16:23:30	0,08	16:32:15	0,08	16:41:30	0,08	16:50:15	0,09
16:23:45	0,10	16:32:30	0,08	16:41:45	0,09	16:50:30	0,09
16:24:00	0,14	16:32:45	0,08	16:42:00	0,09	16:50:45	0,09
16:24:15	0,09	16:33:00	0,08	16:42:15	0,09	16:51:00	0,08
16:24:30	0,08	16:33:15	0,08	16:42:30	0,09	16:51:15	0,08
16:24:45	0,09	16:33:30	0,09	16:42:45	0,09	16:51:30	0,08
16:25:00	0,09	16:33:45	0,09	16:43:00	0,09	16:51:45	0,08
16:25:15	0,11	16:34:00	0,08	16:43:15	0,09	16:52:00	0,08
16:25:30	0,08	16:34:15	0,08	16:43:30	0,09	16:52:15	0,08
16:25:45	0,08	16:34:30	0,09	16:43:45	0,09	16:52:30	0,08
16:26:00	0,08	16:34:45	0,09	16:44:00	0,09	16:52:45	0,08
16:26:15	0,08	16:35:00	0,08	16:44:15	0,09	16:53:00	0,08
16:26:30	0,08	16:35:15	0,08	16:44:30	0,08	16:53:15	0,08
16:26:45	0,08	16:35:30	0,08	16:44:45	0,08	16:53:30	0,09
16:27:00	0,08	16:35:45	0,08	16:45:00	0,08	16:53:45	0,09
16:27:15	0,08	16:36:00	0,08	16:45:15	0,09	16:54:00	0,09
16:27:30	0,08	16:36:15	0,08	16:45:30	0,08	16:54:15	0,08
16:27:45	0,08	16:36:30	0,08	16:45:45	0,09	16:54:30	0,09
16:28:00	0,08	16:36:45	0,08	16:46:00	0,09	16:54:45	0,09
16:28:15	0,08	16:37:00	0,08	16:46:15	0,09	16:55:00	0,09
16:28:30	0,08	16:37:15	0,08	16:46:30	0,08	16:55:15	0,09
16:28:45	0,08	16:37:30	0,08	16:46:45	0,09	16:55:30	0,09
16:29:00	0,08	16:37:45	0,08	16:47:00	0,09	16:55:45	0,09
16:29:15	0,08	16:38:00	0,08	16:47:15	0,09	16:56:00	0,09
16:29:30	0,08	16:38:15	0,08	16:47:30	0,08	16:56:15	0,09
16:29:45	0,08	16:39:00	0,08	16:47:45	0,08	16:56:30	0,09
16:30:00	0,08	16:39:15	0,08	16:48:00	0,09	16:56:45	0,09
16:30:15	0,08	16:39:30	0,08	16:48:15	0,09	16:57:00	0,09
16:30:30	0,08	16:39:45	0,08	16:48:30	0,09	16:57:15	0,09
16:30:45	0,08	16:40:00	0,08	16:48:45	0,09	16:57:30	0,09
16:31:00	0,08	16:40:15	0,08	16:49:00	0,08	16:57:45	0,09
16:31:15	0,08	16:40:30	0,08	16:49:15	0,08	16:58:00	0,08
16:31:30	0,08	16:40:45	0,08	16:49:30	0,09	16:58:15	0,09
16:31:45	0,08	16:41:00	0,08	16:49:45	0,08	16:58:30	0,09
16:32:00	0,08	16:41:15	0,08	16:50:00	0,09	16:58:45	0,09

Anhang C: Messergebnisse Bauabschnitt Stein

Zeit	CO₂ [Vol.-%]	Zeit	CO₂ [Vol.-%]	Zeit	CO₂ [Vol.-%]	Zeit	CO₂ [Vol.-%]
16:59:00	0,09	17:12:15	0,09	17:25:30	0,09	17:38:45	0,09
16:59:15	0,09	17:12:30	0,09	17:25:45	0,09	17:39:00	0,09
16:59:30	0,09	17:12:45	0,09	17:26:00	0,09	17:39:15	0,09
16:59:45	0,09	17:13:00	0,09	17:26:15	0,09	17:39:30	0,09
17:00:00	0,09	17:13:15	0,09	17:26:30	0,09	17:39:45	0,09
17:00:15	0,09	17:13:30	0,09	17:26:45	0,09	17:40:00	0,09
17:00:30	0,09	17:13:45	0,09	17:27:00	0,09	17:40:15	0,09
17:00:45	0,09	17:14:00	0,09	17:27:15	0,09	17:40:30	0,09
17:01:00	0,09	17:14:15	0,09	17:27:30	0,09	17:40:45	0,09
17:01:15	0,09	17:14:30	0,09	17:27:45	0,09	17:41:00	0,09
17:01:30	0,09	17:14:45	0,09	17:28:00	0,09	17:41:15	0,09
17:01:45	0,09	17:15:00	0,09	17:28:15	0,09	17:41:30	0,09
17:02:00	0,09	17:15:15	0,09	17:28:30	0,09	17:41:45	0,09
17:02:15	0,09	17:15:30	0,09	17:28:45	0,09	17:42:00	0,09
17:02:30	0,09	17:15:45	0,09	17:29:00	0,09	17:42:15	0,09
17:02:45	0,09	17:16:00	0,09	17:29:15	0,09	17:42:30	0,09
17:03:00	0,09	17:16:15	0,09	17:29:30	0,09	17:42:45	0,09
17:03:15	0,09	17:16:30	0,09	17:29:45	0,09	17:43:00	0,09
17:03:30	0,09	17:16:45	0,09	17:30:00	0,09	17:43:15	0,09
17:03:45	0,09	17:17:00	0,09	17:30:15	0,09	17:43:30	0,09
17:04:00	0,09	17:17:15	0,09	17:30:30	0,09	17:43:45	0,09
17:04:15	0,09	17:17:30	0,09	17:30:45	0,09	17:44:00	0,09
17:04:30	0,09	17:17:45	0,09	17:31:00	0,09	17:44:15	0,09
17:04:45	0,09	17:18:00	0,09	17:31:15	0,09	17:44:30	0,09
17:05:00	0,09	17:18:15	0,09	17:31:30	0,09	17:44:45	0,09
17:05:15	0,09	17:18:30	0,09	17:31:45	0,09	17:45:00	0,09
17:05:30	0,09	17:18:45	0,09	17:32:00	0,09	17:45:15	0,09
17:05:45	0,09	17:19:00	0,09	17:32:15	0,09	17:45:30	0,09
17:06:00	0,09	17:19:15	0,09	17:32:30	0,09	17:45:45	0,09
17:06:15	0,09	17:19:30	0,09	17:32:45	0,09	17:46:00	0,09
17:06:30	0,09	17:19:45	0,09	17:33:00	0,09	17:46:15	0,09
17:06:45	0,09	17:20:00	0,09	17:33:15	0,09	17:46:30	0,09
17:07:00	0,09	17:20:15	0,09	17:33:30	0,09	17:46:45	0,09
17:07:15	0,09	17:20:30	0,09	17:33:45	0,09	17:47:00	0,09
17:07:30	0,09	17:20:45	0,09	17:34:00	0,09	17:47:15	0,09
17:07:45	0,09	17:21:00	0,09	17:34:15	0,09	17:47:30	0,09
17:08:00	0,09	17:21:15	0,09	17:34:30	0,09	17:47:45	0,09
17:08:15	0,09	17:21:30	0,09	17:34:45	0,09	17:48:00	0,09
17:08:30	0,09	17:21:45	0,09	17:35:00	0,09	17:48:15	0,09
17:08:45	0,09	17:22:00	0,09	17:35:15	0,09	17:48:30	0,09
17:09:00	0,09	17:22:15	0,09	17:35:30	0,09	17:48:45	0,09
17:09:15	0,09	17:22:30	0,09	17:35:45	0,09	17:49:00	0,09
17:09:30	0,09	17:22:45	0,09	17:36:00	0,09	17:49:15	0,09
17:09:45	0,09	17:23:00	0,09	17:36:15	0,09	17:49:30	0,09
17:10:00	0,09	17:23:15	0,09	17:36:30	0,09	17:49:45	0,09
17:10:15	0,09	17:23:30	0,09	17:36:45	0,09	17:50:00	0,09
17:10:30	0,09	17:23:45	0,09	17:37:00	0,09	17:50:15	0,09
17:10:45	0,09	17:24:00	0,09	17:37:15	0,09	17:50:30	0,09
17:11:00	0,09	17:24:15	0,09	17:37:30	0,09	17:50:45	0,09
17:11:15	0,09	17:24:30	0,09	17:37:45	0,09	17:51:00	0,09
17:11:30	0,09	17:24:45	0,09	17:38:00	0,09	17:51:15	0,09
17:11:45	0,09	17:25:00	0,09	17:38:15	0,09	17:51:30	0,09
17:12:00	0,09	17:25:15	0,09	17:38:30	0,09	17:51:45	0,09

Anhang C: Messergebnisse Bauabschnitt Stein

Zeit	CO ₂ [Vol.-%]	Zeit	CO ₂ [Vol.-%]	Zeit	CO ₂ [Vol.-%]	Zeit	CO ₂ [Vol.-%]
17:52:00	0,09	18:05:15	0,09	18:18:30	0,09	18:31:45	0,09
17:52:15	0,09	18:05:30	0,09	18:18:45	0,09	18:32:00	0,09
17:52:30	0,09	18:05:45	0,09	18:19:00	0,09	18:32:15	0,09
17:52:45	0,09	18:06:00	0,09	18:19:15	0,09	18:32:30	0,09
17:53:00	0,09	18:06:15	0,09	18:19:30	0,09	18:32:45	0,09
17:53:15	0,09	18:06:30	0,09	18:19:45	0,09	18:33:00	0,10
17:53:30	0,09	18:06:45	0,09	18:20:00	0,09	18:33:15	0,09
17:53:45	0,09	18:07:00	0,09	18:20:15	0,09	18:33:30	0,09
17:54:00	0,09	18:07:15	0,09	18:20:30	0,09	18:33:45	0,09
17:54:15	0,09	18:07:30	0,09	18:20:45	0,09	18:34:00	0,09
17:54:30	0,09	18:07:45	0,09	18:21:00	0,09	18:34:15	0,09
17:54:45	0,09	18:08:00	0,09	18:21:15	0,09	18:34:30	0,10
17:55:00	0,09	18:08:15	0,09	18:21:30	0,09	18:34:45	0,10
17:55:15	0,09	18:08:30	0,09	18:21:45	0,09	18:35:00	0,10
17:55:30	0,09	18:08:45	0,09	18:22:00	0,09	18:35:15	0,09
17:55:45	0,09	18:09:00	0,09	18:22:15	0,09	18:35:30	0,10
17:56:00	0,09	18:09:15	0,09	18:22:30	0,09	18:35:45	0,10
17:56:15	0,09	18:09:30	0,09	18:22:45	0,09	18:36:00	0,10
17:56:30	0,09	18:09:45	0,09	18:23:00	0,09	18:36:15	0,10
17:56:45	0,09	18:10:00	0,09	18:23:15	0,09	18:36:30	0,10
17:57:00	0,09	18:10:15	0,09	18:23:30	0,09	18:36:45	0,10
17:57:15	0,09	18:10:30	0,09	18:23:45	0,09	18:37:00	0,09
17:57:30	0,09	18:10:45	0,09	18:24:00	0,10	18:37:15	0,09
17:57:45	0,09	18:11:00	0,09	18:24:15	0,10	18:37:30	0,10
17:58:00	0,09	18:11:15	0,09	18:24:30	0,10	18:37:45	0,10
17:58:15	0,09	18:11:30	0,09	18:24:45	0,09	18:38:00	0,10
17:58:30	0,09	18:11:45	0,09	18:25:00	0,09	18:38:15	0,09
17:58:45	0,09	18:12:00	0,09	18:25:15	0,09	18:38:30	0,10
17:59:00	0,09	18:12:15	0,09	18:25:30	0,09	18:38:45	0,09
17:59:15	0,09	18:12:30	0,09	18:25:45	0,09	18:39:00	0,10
17:59:30	0,09	18:12:45	0,09	18:26:00	0,09	18:39:15	0,10
17:59:45	0,09	18:13:00	0,09	18:26:15	0,09	18:39:30	0,10
18:00:00	0,09	18:13:15	0,09	18:26:30	0,09	18:39:45	0,09
18:00:15	0,09	18:13:30	0,09	18:26:45	0,09	18:40:00	0,09
18:00:30	0,09	18:13:45	0,09	18:27:00	0,09	18:40:15	0,10
18:00:45	0,09	18:14:00	0,09	18:27:15	0,10	18:40:30	0,10
18:01:00	0,09	18:14:15	0,09	18:27:30	0,09	18:40:45	0,10
18:01:15	0,09	18:14:30	0,09	18:27:45	0,09	18:41:00	0,10
18:01:30	0,09	18:14:45	0,09	18:28:00	0,09	18:41:15	0,10
18:01:45	0,09	18:15:00	0,09	18:28:15	0,09	18:41:30	0,10
18:02:00	0,09	18:15:15	0,09	18:28:30	0,10	18:41:45	0,10
18:02:15	0,09	18:15:30	0,09	18:28:45	0,10	18:42:00	0,10
18:02:30	0,09	18:15:45	0,09	18:29:00	0,10	18:42:15	0,10
18:02:45	0,09	18:16:00	0,09	18:29:15	0,10	18:42:30	0,09
18:03:00	0,09	18:16:15	0,09	18:29:30	0,09	18:42:45	0,10
18:03:15	0,09	18:16:30	0,09	18:29:45	0,09	18:43:00	0,10
18:03:30	0,09	18:16:45	0,09	18:30:00	0,09	18:43:15	0,10
18:03:45	0,09	18:17:00	0,10	18:30:15	0,10	18:43:30	0,10
18:04:00	0,09	18:17:15	0,09	18:30:30	0,09	18:43:45	0,10
18:04:15	0,09	18:17:30	0,09	18:30:45	0,10	18:44:00	0,10
18:04:30	0,09	18:17:45	0,09	18:31:00	0,10	18:44:15	0,10
18:04:45	0,09	18:18:00	0,09	18:31:15	0,09	18:44:30	0,10
18:05:00	0,09	18:18:15	0,09	18:31:30	0,09	18:44:45	0,10

Anhang C: Messergebnisse Bauabschnitt Stein

Zeit	CO ₂ [Vol.-%]	Zeit	CO ₂ [Vol.-%]	Zeit	CO ₂ [Vol.-%]	Zeit	CO ₂ [Vol.-%]
18:45:00	0,10	18:46:30	0,10	18:48:00	0,10	18:49:30	0,10
18:45:15	0,10	18:46:45	0,10	18:48:15	0,10	18:49:45	0,10
18:45:30	0,10	18:47:00	0,10	18:48:30	0,10	18:50:00	0,10
18:45:45	0,10	18:47:15	0,10	18:48:45	0,10	18:50:15	0,10
18:46:00	0,10	18:47:30	0,10	18:49:00	0,10		
18:46:15	0,10	18:47:45	0,10	18:49:15	0,10		

Tab. 14-57: Stein West: Gaskonzentration: CO₂: Tragbares Gasmessgerät: ALTAIR 5X

Zeit	NO [ppm]	Zeit	NO [ppm]	Zeit	NO [ppm]	Zeit	NO [ppm]	Zeit	NO [ppm]
12:16	0,0	13:02	1,0	13:48	0,0	14:34	0,0	15:20	0,0
12:17	0,0	13:03	1,0	13:49	0,0	14:35	0,0	15:21	0,0
12:18	0,0	13:04	1,0	13:50	0,0	14:36	0,0	15:22	0,0
12:19	0,0	13:05	1,0	13:51	0,0	14:37	0,0	15:23	0,0
12:20	0,0	13:06	1,0	13:52	0,0	14:38	0,0	15:24	0,5
12:21	0,0	13:07	1,0	13:53	0,0	14:39	0,0	15:25	1,0
12:22	0,0	13:08	1,5	13:54	0,0	14:40	0,0	15:26	1,0
12:23	0,0	13:09	2,0	13:55	0,0	14:41	0,0	15:27	1,5
12:24	0,0	13:10	2,0	13:56	0,0	14:42	0,0	15:28	1,5
12:25	0,0	13:11	2,0	13:57	0,0	14:43	0,0	15:29	2,0
12:26	0,5	13:12	2,5	13:58	0,0	14:44	0,0	15:30	2,5
12:27	0,5	13:13	2,0	13:59	0,0	14:45	0,0	15:31	2,5
12:28	1,0	13:14	2,0	14:00	0,0	14:46	0,0	15:32	2,5
12:29	1,0	13:15	2,0	14:01	0,0	14:47	0,0	15:33	3,0
12:30	1,0	13:16	1,0	14:02	0,0	14:48	0,0	15:34	3,0
12:31	1,0	13:17	1,0	14:03	0,0	14:49	0,0	15:35	3,0
12:32	1,0	13:18	1,0	14:04	0,0	14:50	0,0	15:36	3,0
12:33	1,5	13:19	1,0	14:05	0,0	14:51	0,0	15:37	2,5
12:34	1,5	13:20	1,0	14:06	0,0	14:52	0,0	15:38	2,5
12:35	1,5	13:21	1,0	14:07	0,0	14:53	0,0	15:39	2,5
12:36	2,5	13:22	1,0	14:08	0,0	14:54	0,0	15:40	2,5
12:37	2,5	13:23	1,0	14:09	0,0	14:55	0,0	15:41	2,5
12:38	3,0	13:24	1,0	14:10	0,0	14:56	0,0	15:42	2,0
12:39	2,5	13:25	1,0	14:11	0,0	14:57	0,0	15:43	2,0
12:40	2,0	13:26	1,0	14:12	0,0	14:58	0,0	15:44	2,0
12:41	1,5	13:27	1,0	14:13	0,0	14:59	0,0	15:45	2,0
12:42	1,0	13:28	1,0	14:14	0,0	15:00	0,0	15:46	2,5
12:43	1,0	13:29	1,0	14:15	0,0	15:01	0,0	15:47	2,0
12:44	1,0	13:30	1,0	14:16	0,0	15:02	0,0	15:48	2,0
12:45	1,0	13:31	1,0	14:17	0,0	15:03	0,0	15:49	2,5
12:46	1,0	13:32	1,0	14:18	0,0	15:04	0,0	15:50	3,0
12:47	0,5	13:33	1,0	14:19	0,0	15:05	0,0	15:51	3,0
12:48	0,5	13:34	0,5	14:20	0,0	15:06	0,0	15:52	5,5
12:49	0,5	13:35	0,5	14:21	0,0	15:07	0,0	15:53	4,0
12:50	1,0	13:36	0,5	14:22	0,0	15:08	0,0	15:54	3,5
12:51	1,0	13:37	0,0	14:23	0,0	15:09	0,0	15:55	3,5
12:52	1,0	13:38	0,0	14:24	0,0	15:10	0,0	15:56	4,0
12:53	1,0	13:39	0,0	14:25	0,0	15:11	0,0	15:57	3,5
12:54	1,0	13:40	0,0	14:26	0,0	15:12	0,0	15:58	3,0
12:55	1,0	13:41	0,0	14:27	0,0	15:13	0,0	15:59	3,5
12:56	1,0	13:42	0,0	14:28	0,0	15:14	0,0	16:00	3,0
12:57	1,5	13:43	0,0	14:29	0,0	15:15	0,0	16:01	2,5
12:58	1,0	13:44	0,0	14:30	0,0	15:16	0,0	16:02	2,5
12:59	1,0	13:45	0,0	14:31	0,0	15:17	0,0	16:03	3,0
13:00	1,0	13:46	0,0	14:32	0,0	15:18	0,0	16:04	2,5
13:01	1,0	13:47	0,0	14:33	0,0	15:19	0,0	16:05	3,0

Anhang C: Messergebnisse Bauabschnitt Stein

Zeit	NO [ppm]	Zeit	NO [ppm]	Zeit	NO [ppm]	Zeit	NO [ppm]	Zeit	NO [ppm]
16:06	3,0	17:06	1,5	18:06	0,5	19:06	1,0	20:06	0,0
16:07	3,5	17:07	1,5	18:07	0,5	19:07	1,0	20:07	0,0
16:08	3,0	17:08	1,5	18:08	0,5	19:08	1,0	20:08	0,0
16:09	2,5	17:09	2,0	18:09	0,5	19:09	1,0	20:09	0,0
16:10	3,0	17:10	2,0	18:10	0,5	19:10	1,0	20:10	0,0
16:11	3,0	17:11	1,5	18:11	1,0	19:11	1,0	20:11	0,0
16:12	2,5	17:12	1,5	18:12	1,0	19:12	1,0	20:12	0,0
16:13	3,0	17:13	1,5	18:13	1,0	19:13	2,0	20:13	0,0
16:14	2,5	17:14	1,0	18:14	1,0	19:14	1,5	20:14	0,0
16:15	2,5	17:15	1,5	18:15	1,0	19:15	1,5	20:15	0,0
16:16	2,5	17:16	1,5	18:16	1,0	19:16	1,5	20:16	0,0
16:17	2,5	17:17	1,5	18:17	1,0	19:17	1,0	20:17	0,0
16:18	2,5	17:18	1,0	18:18	1,0	19:18	1,0	20:18	0,0
16:19	2,0	17:19	1,0	18:19	1,0	19:19	0,5	20:19	0,0
16:20	2,0	17:20	1,0	18:20	1,5	19:20	0,5	20:20	0,0
16:21	2,0	17:21	0,5	18:21	1,5	19:21	0,5	20:21	0,0
16:22	1,5	17:22	0,5	18:22	1,5	19:22	0,5	20:22	0,0
16:23	1,5	17:23	0,5	18:23	1,5	19:23	0,5	20:23	0,0
16:24	2,0	17:24	0,5	18:24	1,5	19:24	0,5	20:24	0,0
16:25	2,0	17:25	0,5	18:25	1,5	19:25	0,0	20:25	0,0
16:26	2,5	17:26	0,5	18:26	1,5	19:26	0,0	20:26	0,0
16:27	2,5	17:27	0,5	18:27	1,5	19:27	0,0	20:27	0,0
16:28	2,5	17:28	0,5	18:28	2,0	19:28	0,0	20:28	0,0
16:29	3,0	17:29	0,5	18:29	1,5	19:29	0,0	20:29	0,0
16:30	3,0	17:30	0,0	18:30	2,0	19:30	0,0	20:30	0,0
16:31	3,0	17:31	0,0	18:31	2,0	19:31	0,0	20:31	0,0
16:32	3,0	17:32	0,0	18:32	2,0	19:32	0,0	20:32	0,0
16:33	2,5	17:33	0,0	18:33	2,0	19:33	0,0	20:33	0,0
16:34	3,0	17:34	0,0	18:34	2,0	19:34	0,0	20:34	0,0
16:35	3,0	17:35	0,0	18:35	1,5	19:35	0,0	20:35	0,0
16:36	3,0	17:36	0,0	18:36	2,0	19:36	0,0	20:36	0,0
16:37	2,5	17:37	0,0	18:37	2,0	19:37	0,0	20:37	0,0
16:38	2,5	17:38	0,0	18:38	1,5	19:38	0,0	20:38	0,0
16:39	3,0	17:39	0,0	18:39	1,5	19:39	0,0	20:39	0,0
16:40	3,0	17:40	0,0	18:40	1,5	19:40	0,0	20:40	0,0
16:41	3,0	17:41	0,0	18:41	1,5	19:41	0,0	20:41	0,0
16:42	3,0	17:42	0,5	18:42	2,0	19:42	0,0	20:42	0,0
16:43	3,0	17:43	0,5	18:43	2,0	19:43	0,0	20:43	0,0
16:44	3,0	17:44	0,5	18:44	2,0	19:44	0,0	20:44	0,0
16:45	3,0	17:45	0,5	18:45	2,0	19:45	0,0	20:45	0,0
16:46	3,5	17:46	0,5	18:46	2,0	19:46	0,0	20:46	0,0
16:47	3,0	17:47	0,5	18:47	1,5	19:47	0,0	20:47	0,0
16:48	3,5	17:48	0,5	18:48	1,5	19:48	0,0	20:48	0,0
16:49	3,0	17:49	0,5	18:49	1,5	19:49	0,0	20:49	0,0
16:50	3,0	17:50	0,5	18:50	1,5	19:50	0,0	20:50	0,5
16:51	3,0	17:51	0,5	18:51	1,0	19:51	0,0	20:51	0,0
16:52	2,5	17:52	0,5	18:52	1,0	19:52	0,0	20:52	0,0
16:53	3,0	17:53	0,5	18:53	1,0	19:53	0,0	20:53	0,0
16:54	3,0	17:54	0,5	18:54	1,0	19:54	0,0	20:54	0,0
16:55	3,0	17:55	0,5	18:55	1,0	19:55	0,0	20:55	0,0
16:56	3,0	17:56	0,5	18:56	1,0	19:56	0,0	20:56	0,5
16:57	3,0	17:57	0,5	18:57	1,0	19:57	0,0	20:57	0,5
16:58	3,0	17:58	0,5	18:58	1,0	19:58	0,0	20:58	0,5
16:59	3,0	17:59	0,5	18:59	1,0	19:59	0,0	20:59	0,5
17:00	3,0	18:00	0,5	19:00	1,0	20:00	0,0	21:00	0,5
17:01	2,5	18:01	0,5	19:01	1,0	20:01	0,0	21:01	0,0
17:02	2,5	18:02	0,5	19:02	1,0	20:02	0,0	21:02	0,0
17:03	2,0	18:03	0,5	19:03	1,5	20:03	0,0	21:03	0,0
17:04	2,0	18:04	0,5	19:04	1,0	20:04	0,0	21:04	0,0
17:05	2,0	18:05	0,5	19:05	1,0	20:05	0,0	21:05	0,5

Anhang C: Messergebnisse Bauabschnitt Stein

Zeit	NO [ppm]	Zeit	NO [ppm]	Zeit	NO [ppm]	Zeit	NO [ppm]	Zeit	NO [ppm]
21:19	0,5	22:19	2,0	23:19	1,0	00:19	2,0	01:19	0,5
21:20	0,5	22:20	2,0	23:20	1,0	00:20	2,0	01:20	0,5
21:21	0,5	22:21	2,0	23:21	1,0	00:21	2,0	01:21	0,5
21:22	0,5	22:22	2,0	23:22	2,5	00:22	2,5	01:22	0,5
21:23	0,5	22:23	2,0	23:23	1,0	00:23	2,5	01:23	0,0
21:24	0,5	22:24	2,5	23:24	1,0	00:24	2,5	01:24	0,0
21:25	0,5	22:25	2,0	23:25	1,0	00:25	2,5	01:25	0,0
21:26	0,5	22:26	2,0	23:26	1,0	00:26	3,0	01:26	0,0
21:27	0,5	22:27	2,5	23:27	1,0	00:27	2,5	01:27	0,0
21:28	0,5	22:28	2,5	23:28	1,0	00:28	3,0	01:28	0,0
21:29	0,5	22:29	2,5	23:29	0,5	00:29	3,0	01:29	0,0
21:30	0,5	22:30	2,5	23:30	0,5	00:30	2,5	01:30	0,0
21:31	1,0	22:31	3,0	23:31	0,5	00:31	3,0	01:31	0,0
21:32	1,0	22:32	2,5	23:32	0,5	00:32	2,5	01:32	0,0
21:33	1,0	22:33	2,5	23:33	0,5	00:33	3,0	01:33	0,0
21:34	1,5	22:34	2,5	23:34	0,5	00:34	3,0	01:34	0,0
21:35	1,5	22:35	2,5	23:35	0,5	00:35	2,5	01:35	0,0
21:36	1,5	22:36	2,5	23:36	0,5	00:36	2,5	01:36	0,0
21:37	1,5	22:37	2,5	23:37	0,5	00:37	3,0	01:37	0,0
21:38	1,5	22:38	3,0	23:38	0,0	00:38	3,0	01:38	0,0
21:39	1,5	22:39	2,5	23:39	0,0	00:39	3,0	01:39	0,0
21:40	1,5	22:40	2,5	23:40	0,0	00:40	2,5	01:40	0,0
21:41	1,5	22:41	2,5	23:41	0,0	00:41	2,0	01:41	0,0
21:42	2,0	22:42	3,0	23:42	0,0	00:42	2,0	01:42	0,0
21:43	2,0	22:43	2,5	23:43	0,0	00:43	2,0	01:43	0,0
21:44	2,0	22:44	3,0	23:44	0,5	00:44	2,0	01:44	0,0
21:45	2,0	22:45	3,0	23:45	0,0	00:45	2,0	01:45	0,0
21:46	2,0	22:46	3,0	23:46	0,0	00:46	2,5	01:46	0,0
21:47	2,0	22:47	3,0	23:47	0,0	00:47	2,5	01:47	0,0
21:48	2,0	22:48	3,0	23:48	0,0	00:48	2,5	01:48	0,0
21:49	2,0	22:49	3,0	23:49	0,0	00:49	2,5	01:49	0,0
21:50	2,0	22:50	3,0	23:50	0,0	00:50	2,5	01:50	0,0
21:51	2,5	22:51	3,0	23:51	0,0	00:51	2,5	01:51	0,0
21:52	2,5	22:52	3,0	23:52	0,0	00:52	2,5	01:52	0,0
21:53	2,0	22:53	3,0	23:53	0,0	00:53	2,5	01:53	0,0
21:54	2,0	22:54	3,5	23:54	0,0	00:54	2,0	01:54	0,0
21:55	2,0	22:55	3,0	23:55	0,0	00:55	2,0	01:55	0,0
21:56	2,0	22:56	3,0	23:56	0,0	00:56	2,0	01:56	0,0
21:57	1,5	22:57	3,0	23:57	0,0	00:57	2,0	01:57	0,0
21:58	1,5	22:58	3,0	23:58	0,5	00:58	2,0	01:58	0,0
21:59	2,0	22:59	3,0	23:59	0,5	00:59	2,0	01:59	0,0
22:00	2,0	23:00	3,0	00:00	0,0	01:00	2,0	02:00	0,0
22:01	2,0	23:01	3,0	00:01	0,5	01:01	2,0	02:01	0,0
22:02	1,5	23:02	2,5	00:02	0,5	01:02	2,0	02:02	0,0
22:03	1,5	23:03	3,0	00:03	0,5	01:03	2,0	02:03	0,0
22:04	1,5	23:04	3,0	00:04	0,5	01:04	2,0	02:04	0,0
22:05	1,5	23:05	3,0	00:05	0,5	01:05	2,0	02:05	0,0
22:06	1,5	23:06	3,0	00:06	0,5	01:06	2,0	02:06	0,0
22:07	1,0	23:07	3,0	00:07	1,0	01:07	1,5	02:07	0,0
22:08	1,0	23:08	3,0	00:08	1,5	01:08	2,0	02:08	0,0
22:09	1,0	23:09	3,0	00:09	1,0	01:09	2,0	02:09	0,0
22:10	0,5	23:10	2,5	00:10	1,0	01:10	2,0	02:10	0,0
22:11	1,5	23:11	2,5	00:11	1,0	01:11	2,0	02:11	0,0
22:12	1,0	23:12	3,0	00:12	1,5	01:12	2,0	02:12	0,0
22:13	1,0	23:13	2,5	00:13	1,0	01:13	1,5	02:13	0,0
22:14	1,0	23:14	2,0	00:14	1,5	01:14	1,5	02:14	0,0
22:15	1,0	23:15	2,0	00:15	1,5	01:15	1,0	02:15	0,0
22:16	1,5	23:16	1,5	00:16	1,5	01:16	1,0	02:16	0,0
22:17	1,5	23:17	1,5	00:17	2,0	01:17	0,5	02:17	0,0
22:18	2,0	23:18	1,0	00:18	2,0	01:18	0,5	02:18	0,0

Anhang C: Messergebnisse Bauabschnitt Stein

Zeit	NO [ppm]	Zeit	NO [ppm]	Zeit	NO [ppm]	Zeit	NO [ppm]	Zeit	NO [ppm]
02:19	0,0	03:19	2,5	04:19	2,5	05:19	1,5	06:19	1,5
02:20	0,0	03:20	2,0	04:20	2,5	05:20	1,5	06:20	2,0
02:21	0,0	03:21	2,0	04:21	3,0	05:21	1,5	06:21	1,5
02:22	0,0	03:22	2,5	04:22	2,5	05:22	1,5	06:22	1,5
02:23	0,0	03:23	2,5	04:23	2,5	05:23	1,5	06:23	1,5
02:24	0,0	03:24	2,5	04:24	2,5	05:24	1,5	06:24	1,5
02:25	0,0	03:25	2,5	04:25	2,5	05:25	1,5	06:25	1,5
02:26	0,0	03:26	2,5	04:26	2,5	05:26	1,5	06:26	1,5
02:27	0,0	03:27	2,5	04:27	3,0	05:27	1,5	06:27	1,5
02:28	0,0	03:28	2,5	04:28	2,5	05:28	1,5	06:28	1,5
02:29	0,0	03:29	2,5	04:29	3,0	05:29	1,5	06:29	1,5
02:30	0,0	03:30	2,5	04:30	3,0	05:30	1,5	06:30	1,0
02:31	0,0	03:31	3,0	04:31	2,5	05:31	1,5	06:31	1,5
02:32	0,0	03:32	2,5	04:32	3,0	05:32	1,5	06:32	1,5
02:33	0,0	03:33	2,5	04:33	3,0	05:33	2,0	06:33	1,0
02:34	0,0	03:34	2,5	04:34	3,0	05:34	2,0	06:34	1,5
02:35	0,0	03:35	2,5	04:35	3,5	05:35	2,0	06:35	1,0
02:36	0,0	03:36	2,5	04:36	2,5	05:36	1,5	06:36	1,5
02:37	0,0	03:37	2,5	04:37	3,0	05:37	1,5	06:37	1,0
02:38	0,0	03:38	2,5	04:38	3,0	05:38	2,0	06:38	1,0
02:39	0,0	03:39	3,0	04:39	3,0	05:39	1,5	06:39	1,0
02:40	0,0	03:40	3,0	04:40	3,0	05:40	1,5	06:40	1,0
02:41	0,0	03:41	3,0	04:41	3,0	05:41	2,0	06:41	1,0
02:42	0,0	03:42	2,5	04:42	2,5	05:42	1,5	06:42	1,0
02:43	0,0	03:43	2,0	04:43	3,0	05:43	2,0	06:43	1,0
02:44	0,0	03:44	2,5	04:44	3,0	05:44	2,0	06:44	1,0
02:45	0,0	03:45	2,0	04:45	3,0	05:45	2,0	06:45	1,0
02:46	0,0	03:46	2,5	04:46	3,0	05:46	2,0	06:46	1,5
02:47	0,0	03:47	2,0	04:47	3,0	05:47	2,0	06:47	1,0
02:48	0,0	03:48	2,0	04:48	3,0	05:48	2,0	06:48	1,0
02:49	0,0	03:49	1,5	04:49	3,0	05:49	2,0	06:49	1,0
02:50	0,0	03:50	1,5	04:50	3,5	05:50	2,0	06:50	1,0
02:51	0,0	03:51	2,5	04:51	3,5	05:51	2,0	06:51	1,0
02:52	0,0	03:52	2,0	04:52	3,5	05:52	1,5	06:52	1,0
02:53	0,0	03:53	1,5	04:53	3,5	05:53	1,5	06:53	1,0
02:54	0,0	03:54	1,5	04:54	4,0	05:54	1,5	06:54	1,0
02:55	0,5	03:55	2,0	04:55	4,0	05:55	1,5	06:55	1,5
02:56	0,5	03:56	2,0	04:56	3,5	05:56	1,5	06:56	1,5
02:57	0,5	03:57	2,0	04:57	3,5	05:57	1,5	06:57	1,0
02:58	0,5	03:58	2,0	04:58	3,0	05:58	2,0	06:58	1,0
02:59	0,5	03:59	2,5	04:59	3,0	05:59	2,0	06:59	1,0
03:00	0,5	04:00	2,5	05:00	2,0	06:00	2,0	07:00	0,5
03:01	0,5	04:01	2,5	05:01	2,0	06:01	2,0	07:01	0,5
03:02	0,5	04:02	2,5	05:02	1,5	06:02	2,0	07:02	0,5
03:03	0,5	04:03	2,5	05:03	1,5	06:03	2,0	07:03	0,5
03:04	0,5	04:04	2,5	05:04	1,5	06:04	1,5	07:04	0,5
03:05	1,0	04:05	2,5	05:05	1,0	06:05	1,5	07:05	0,0
03:06	1,0	04:06	2,5	05:06	1,0	06:06	1,5	07:06	0,0
03:07	1,5	04:07	2,5	05:07	1,0	06:07	1,5	07:07	0,0
03:08	1,5	04:08	2,5	05:08	1,0	06:08	1,5	07:08	0,0
03:09	1,5	04:09	2,5	05:09	0,5	06:09	1,5	07:09	0,0
03:10	1,5	04:10	2,5	05:10	0,5	06:10	1,5	07:10	0,0
03:11	1,5	04:11	2,5	05:11	1,0	06:11	1,5	07:11	0,0
03:12	2,0	04:12	2,5	05:12	1,0	06:12	1,5	07:12	0,0
03:13	2,0	04:13	2,5	05:13	1,0	06:13	1,5	07:13	0,0
03:14	2,0	04:14	3,0	05:14	1,0	06:14	2,0	07:14	0,0
03:15	2,0	04:15	3,0	05:15	1,0	06:15	1,5	07:15	0,0
03:16	2,0	04:16	2,5	05:16	1,5	06:16	1,5	07:16	0,0
03:17	2,0	04:17	3,0	05:17	1,5	06:17	1,5	07:21	0,0
03:18	2,0	04:18	2,5	05:18	1,5	06:18	1,5	07:22	0,0

Anhang C: Messergebnisse Bauabschnitt Stein

Zeit	NO [ppm]	Zeit	NO [ppm]	Zeit	NO [ppm]	Zeit	NO [ppm]	Zeit	NO [ppm]
07:23	0,0	08:23	0,0	09:23	0,5	10:23	1,0	11:23	0,5
07:24	0,0	08:24	0,0	09:24	0,5	10:24	1,0	11:24	0,5
07:25	0,0	08:25	0,0	09:25	0,5	10:25	1,0	11:25	0,5
07:26	0,0	08:26	0,0	09:26	0,5	10:26	1,0	11:26	0,5
07:27	0,0	08:27	0,0	09:27	0,5	10:27	1,0	11:27	1,5
07:28	0,0	08:28	0,0	09:28	0,5	10:28	1,0	11:28	1,5
07:29	0,0	08:29	0,0	09:29	0,5	10:29	1,5	11:29	1,0
07:30	0,0	08:30	0,0	09:30	0,5	10:30	1,5	11:30	1,5
07:31	0,0	08:31	0,0	09:31	0,5	10:31	1,5	11:31	1,5
07:32	0,0	08:32	0,0	09:32	0,5	10:32	1,5	11:32	1,5
07:33	0,0	08:33	0,0	09:33	0,5	10:33	2,0	11:33	1,5
07:34	0,0	08:34	0,0	09:34	0,5	10:34	2,5	11:34	1,5
07:35	0,0	08:35	0,0	09:35	0,5	10:35	2,0	11:35	1,5
07:36	0,0	08:36	0,0	09:36	0,5	10:36	2,0	11:36	1,5
07:37	0,0	08:37	0,0	09:37	0,5	10:37	2,0	11:37	1,5
07:38	0,0	08:38	0,0	09:38	0,5	10:38	2,0	11:38	1,0
07:39	0,0	08:39	0,0	09:39	0,5	10:39	1,5	11:39	1,5
07:40	0,0	08:40	0,0	09:40	0,5	10:40	1,5	11:40	1,5
07:41	0,0	08:41	0,0	09:41	0,5	10:41	1,0	11:41	1,5
07:42	0,0	08:42	0,0	09:42	0,5	10:42	1,0	11:42	1,0
07:43	0,0	08:43	0,0	09:43	0,5	10:43	0,5	11:43	2,0
07:44	0,0	08:44	0,0	09:44	0,5	10:44	0,5	11:44	2,0
07:45	0,0	08:45	0,0	09:45	0,5	10:45	0,5	11:45	1,5
07:46	0,0	08:46	0,0	09:46	0,5	10:46	1,0	11:46	1,5
07:47	0,0	08:47	0,0	09:47	0,5	10:47	0,5	11:47	2,0
07:48	0,0	08:48	0,0	09:48	0,5	10:48	0,5	11:48	1,5
07:49	0,0	08:49	0,0	09:49	0,5	10:49	0,5	11:49	1,5
07:50	0,0	08:50	0,0	09:50	0,5	10:50	0,5	11:50	1,5
07:51	0,0	08:51	0,0	09:51	0,5	10:51	0,5	11:51	1,5
07:52	0,0	08:52	0,0	09:52	0,5	10:52	0,5	11:52	1,5
07:53	0,0	08:53	0,0	09:53	0,5	10:53	0,5	11:53	1,5
07:54	0,0	08:54	0,0	09:54	0,5	10:54	0,5	11:54	1,5
07:55	0,0	08:55	0,0	09:55	0,0	10:55	0,5	11:55	1,5
07:56	0,0	08:56	0,0	09:56	0,0	10:56	0,0	11:56	1,5
07:57	0,0	08:57	0,0	09:57	0,0	10:57	0,0	11:57	1,5
07:58	0,0	08:58	0,5	09:58	0,0	10:58	0,0	11:58	1,5
07:59	0,0	08:59	0,5	09:59	0,0	10:59	0,0	11:59	1,5
08:00	0,0	09:00	0,5	10:00	0,0	11:00	0,0	12:00	2,0
08:01	0,0	09:01	0,5	10:01	0,0	11:01	0,0	12:01	2,0
08:02	0,0	09:02	0,5	10:02	0,0	11:02	0,0	12:02	1,5
08:03	0,0	09:03	0,5	10:03	0,0	11:03	0,0	12:03	1,5
08:04	0,0	09:04	0,5	10:04	0,0	11:04	0,0	12:04	1,5
08:05	0,0	09:05	0,5	10:05	0,5	11:05	0,0	12:05	2,0
08:06	0,0	09:06	0,5	10:06	0,5	11:06	0,5	12:06	1,5
08:07	0,0	09:07	0,5	10:07	0,5	11:07	0,5	12:07	1,5
08:08	0,0	09:08	0,5	10:08	0,5	11:08	0,5	12:08	1,5
08:09	0,0	09:09	0,5	10:09	0,5	11:09	0,0	12:09	2,0
08:10	0,0	09:10	0,5	10:10	0,5	11:10	0,0	12:10	1,5
08:11	0,0	09:11	0,5	10:11	0,5	11:11	0,0	12:11	1,5
08:12	0,0	09:12	0,5	10:12	0,5	11:12	0,0	12:12	1,5
08:13	0,0	09:13	0,5	10:13	0,5	11:13	0,0	12:13	1,5
08:14	0,0	09:14	0,5	10:14	0,5	11:14	0,0	12:14	2,0
08:15	0,0	09:15	0,5	10:15	0,5	11:15	0,0	12:15	2,0
08:16	0,0	09:16	0,5	10:16	0,5	11:16	0,0	12:16	2,0
08:17	0,0	09:17	0,5	10:17	0,5	11:17	0,0	12:17	1,5
08:18	0,0	09:18	0,5	10:18	0,5	11:18	0,0	12:18	1,5
08:19	0,0	09:19	0,5	10:19	0,5	11:19	0,0	12:19	1,5
08:20	0,0	09:20	0,5	10:20	0,5	11:20	0,0	12:20	1,5
08:21	0,0	09:21	0,5	10:21	0,5	11:21	0,0	12:21	1,5
08:22	0,0	09:22	0,5	10:22	1,0	11:22	0,0	12:22	2,0

Anhang C: Messergebnisse Bauabschnitt Stein

Zeit	NO [ppm]	Zeit	NO [ppm]	Zeit	NO [ppm]	Zeit	NO [ppm]	Zeit	NO [ppm]
12:23	2,0	12:35	2,0	12:47	2,5	12:59	3,0	13:11	3,5
12:24	2,5	12:36	2,0	12:48	2,5	13:00	3,0	13:12	3,0
12:25	1,5	12:37	2,0	12:49	2,5	13:01	3,0	13:13	3,0
12:26	2,0	12:38	2,0	12:50	2,5	13:02	3,0	13:14	3,0
12:27	2,0	12:39	2,0	12:51	2,0	13:03	3,0	13:15	3,5
12:28	2,0	12:40	2,0	12:52	2,5	13:04	3,0	13:16	4,0
12:29	2,0	12:41	2,0	12:53	2,5	13:05	3,0	13:17	4,0
12:30	2,0	12:42	2,0	12:54	2,5	13:06	3,0	13:18	4,0
12:31	2,0	12:43	1,5	12:55	2,5	13:07	3,0		
12:32	2,5	12:44	2,0	12:56	2,5	13:08	3,0		
12:33	2,0	12:45	2,0	12:57	2,5	13:09	3,0		
12:34	1,5	12:46	2,0	12:58	2,5	13:10	3,5		

Tab. 14-58: Stein West: Gaskonzentration: NO: MP2

Zeit	NO2 [ppm]	Zeit	NO2 [ppm]	Zeit	NO2 [ppm]	Zeit	NO2 [ppm]	Zeit	NO2 [ppm]
12:16	0,0	12:53	0,0	13:30	0,2	14:07	0,0	14:44	0,0
12:17	0,0	12:54	0,0	13:31	0,2	14:08	0,0	14:45	0,0
12:18	0,0	12:55	0,0	13:32	0,2	14:09	0,0	14:46	0,0
12:19	0,0	12:56	0,0	13:33	0,1	14:10	0,0	14:47	0,0
12:20	0,0	12:57	0,0	13:34	0,1	14:11	0,0	14:48	0,0
12:21	0,0	12:58	0,0	13:35	0,1	14:12	0,0	14:49	0,0
12:22	0,0	12:59	0,0	13:36	0,1	14:13	0,0	14:50	0,0
12:23	0,0	13:00	0,0	13:37	0,0	14:14	0,0	14:51	0,0
12:24	0,0	13:01	0,0	13:38	0,0	14:15	0,0	14:52	0,0
12:25	0,0	13:02	0,0	13:39	0,0	14:16	0,0	14:53	0,0
12:26	0,0	13:03	0,0	13:40	0,0	14:17	0,0	14:54	0,0
12:27	0,0	13:04	0,0	13:41	0,0	14:18	0,0	14:55	0,0
12:28	0,0	13:05	0,0	13:42	0,0	14:19	0,1	14:56	0,0
12:29	0,0	13:06	0,0	13:43	0,0	14:20	0,0	14:57	0,0
12:30	0,0	13:07	0,0	13:44	0,0	14:21	0,1	14:58	0,0
12:31	0,0	13:08	0,1	13:45	0,0	14:22	0,0	14:59	0,0
12:32	0,0	13:09	0,1	13:46	0,0	14:23	0,0	15:00	0,0
12:33	0,0	13:10	0,1	13:47	0,0	14:24	0,0	15:01	0,0
12:34	0,0	13:11	0,1	13:48	0,0	14:25	0,0	15:02	0,0
12:35	0,0	13:12	0,1	13:49	0,0	14:26	0,0	15:03	0,0
12:36	0,0	13:13	0,1	13:50	0,0	14:27	0,0	15:04	0,0
12:37	0,0	13:14	0,1	13:51	0,0	14:28	0,0	15:05	0,0
12:38	0,0	13:15	0,1	13:52	0,0	14:29	0,0	15:06	0,0
12:39	0,0	13:16	0,1	13:53	0,0	14:30	0,0	15:07	0,0
12:40	0,0	13:17	0,1	13:54	0,0	14:31	0,0	15:08	0,0
12:41	0,0	13:18	0,1	13:55	0,0	14:32	0,0	15:09	0,0
12:42	0,0	13:19	0,1	13:56	0,0	14:33	0,0	15:10	0,0
12:43	0,0	13:20	0,1	13:57	0,0	14:34	0,0	15:11	0,0
12:44	0,0	13:21	0,1	13:58	0,0	14:35	0,0	15:12	0,0
12:45	0,0	13:22	0,1	13:59	0,0	14:36	0,0	15:13	0,0
12:46	0,0	13:23	0,1	14:00	0,0	14:37	0,0	15:14	0,0
12:47	0,0	13:24	0,1	14:01	0,0	14:38	0,0	15:15	0,0
12:48	0,0	13:25	0,1	14:02	0,0	14:39	0,0	15:16	0,0
12:49	0,0	13:26	0,1	14:03	0,0	14:40	0,0	15:17	0,0
12:50	0,0	13:27	0,1	14:04	0,0	14:41	0,0	15:18	0,0
12:51	0,0	13:28	0,1	14:05	0,0	14:42	0,0	15:19	0,0
12:52	0,0	13:29	0,2	14:06	0,0	14:43	0,0	15:20	0,0

Anhang C: Messergebnisse Bauabschnitt Stein

Zeit	NO2 [ppm]	Zeit	NO2 [ppm]	Zeit	NO2 [ppm]	Zeit	NO2 [ppm]	Zeit	NO2 [ppm]
15:21	0,0	16:14	0,9	17:07	0,2	18:00	0,0	18:53	0,0
15:22	0,0	16:15	0,8	17:08	0,1	18:01	0,0	18:54	0,0
15:23	0,0	16:16	0,9	17:09	0,1	18:02	0,0	18:55	0,0
15:24	0,1	16:17	1,1	17:10	0,0	18:03	0,0	18:56	0,0
15:25	0,4	16:18	1,0	17:11	0,0	18:04	0,0	18:57	0,0
15:26	0,5	16:19	0,9	17:12	0,1	18:05	0,0	18:58	0,1
15:27	0,5	16:20	0,7	17:13	0,1	18:06	0,0	18:59	0,1
15:28	0,4	16:21	0,8	17:14	0,1	18:07	0,0	19:00	0,0
15:29	0,7	16:22	0,7	17:15	0,1	18:08	0,0	19:01	0,0
15:30	0,7	16:23	0,8	17:16	0,1	18:09	0,0	19:02	0,3
15:31	0,7	16:24	0,8	17:17	0,1	18:10	0,0	19:03	0,2
15:32	0,8	16:25	0,7	17:18	0,0	18:11	0,0	19:04	0,1
15:33	0,8	16:26	0,9	17:19	0,0	18:12	0,0	19:05	0,1
15:34	0,8	16:27	0,8	17:20	0,0	18:13	0,0	19:06	0,1
15:35	0,7	16:28	1,0	17:21	0,1	18:14	0,0	19:07	0,1
15:36	0,7	16:29	1,5	17:22	0,1	18:15	0,0	19:08	0,1
15:37	0,6	16:30	1,3	17:23	0,1	18:16	0,0	19:09	0,1
15:38	0,6	16:31	1,8	17:24	0,1	18:17	0,0	19:10	0,1
15:39	0,5	16:32	1,6	17:25	0,1	18:18	0,1	19:11	0,1
15:40	0,4	16:33	1,5	17:26	0,1	18:19	0,1	19:12	0,1
15:41	0,4	16:34	1,3	17:27	0,0	18:20	0,1	19:13	0,1
15:42	0,5	16:35	1,5	17:28	0,1	18:21	0,2	19:14	0,1
15:43	0,5	16:36	1,3	17:29	0,1	18:22	0,1	19:15	0,0
15:44	0,5	16:37	1,2	17:30	0,0	18:23	0,1	19:16	0,0
15:45	0,4	16:38	0,9	17:31	0,0	18:24	0,1	19:17	0,0
15:46	0,6	16:39	1,1	17:32	0,0	18:25	0,1	19:18	0,0
15:47	0,6	16:40	1,2	17:33	0,0	18:26	0,1	19:19	0,0
15:48	0,6	16:41	1,2	17:34	0,0	18:27	0,1	19:20	0,0
15:49	0,7	16:42	1,1	17:35	0,0	18:28	0,2	19:21	0,0
15:50	0,7	16:43	0,9	17:36	0,0	18:29	0,2	19:22	0,1
15:51	0,7	16:44	1,1	17:37	0,0	18:30	0,2	19:23	0,0
15:52	0,5	16:45	1,2	17:38	0,0	18:31	0,2	19:24	0,0
15:53	0,7	16:46	1,4	17:39	0,1	18:32	0,2	19:25	0,0
15:54	0,7	16:47	1,3	17:40	0,1	18:33	0,2	19:26	0,0
15:55	0,8	16:48	1,4	17:41	0,1	18:34	0,1	19:27	0,0
15:56	1,0	16:49	1,1	17:42	0,2	18:35	0,1	19:28	0,0
15:57	1,0	16:50	1,0	17:43	0,1	18:36	0,1	19:29	0,0
15:58	1,0	16:51	1,1	17:44	0,1	18:37	0,1	19:30	0,1
15:59	1,4	16:52	0,8	17:45	0,1	18:38	0,1	19:31	0,0
16:00	1,1	16:53	0,9	17:46	0,2	18:39	0,1	19:32	0,0
16:01	0,9	16:54	0,7	17:47	0,1	18:40	0,0	19:33	0,0
16:02	0,8	16:55	0,7	17:48	0,1	18:41	0,1	19:34	0,0
16:03	0,9	16:56	0,8	17:49	0,1	18:42	0,1	19:35	0,0
16:04	1,1	16:57	0,8	17:50	0,1	18:43	0,0	19:36	0,0
16:05	1,0	16:58	0,8	17:51	0,0	18:44	0,1	19:37	0,0
16:06	1,1	16:59	0,7	17:52	0,0	18:45	0,1	19:38	0,0
16:07	1,7	17:00	0,5	17:53	0,0	18:46	0,0	19:39	0,0
16:08	1,4	17:01	0,4	17:54	0,0	18:47	0,0	19:40	0,0
16:09	1,2	17:02	0,3	17:55	0,0	18:48	0,1	19:41	0,0
16:10	1,4	17:03	0,3	17:56	0,0	18:49	0,0	19:42	0,0
16:11	1,2	17:04	0,3	17:57	0,0	18:50	0,0	19:43	0,0
16:12	1,2	17:05	0,2	17:58	0,0	18:51	0,0	19:44	0,0
16:13	1,2	17:06	0,2	17:59	0,0	18:52	0,0	19:45	0,0

Anhang C: Messergebnisse Bauabschnitt Stein

Zeit	NO2 [ppm]	Zeit	NO2 [ppm]	Zeit	NO2 [ppm]	Zeit	NO2 [ppm]	Zeit	NO2 [ppm]
19:46	0,0	20:39	0,1	21:45	0,8	22:38	1,6	23:31	0,1
19:47	0,0	20:40	0,1	21:46	0,7	22:39	1,6	23:32	0,1
19:48	0,0	20:41	0,0	21:47	0,7	22:40	1,6	23:33	0,1
19:49	0,0	20:42	0,1	21:48	0,7	22:41	1,6	23:34	0,1
19:50	0,0	20:43	0,2	21:49	0,7	22:42	1,5	23:35	0,1
19:51	0,0	20:44	0,1	21:50	0,6	22:43	1,5	23:36	0,1
19:52	0,0	20:45	0,1	21:51	0,9	22:44	1,8	23:37	0,1
19:53	0,0	20:46	0,1	21:52	0,8	22:45	1,7	23:38	0,1
19:54	0,0	20:47	0,0	21:53	0,9	22:46	1,6	23:39	0,1
19:55	0,0	20:48	0,1	21:54	0,9	22:47	1,7	23:40	0,1
19:56	0,0	20:49	0,1	21:55	0,8	22:48	1,4	23:41	0,1
19:57	0,0	20:50	0,1	21:56	0,7	22:49	1,4	23:42	0,1
19:58	0,0	20:51	0,0	21:57	0,6	22:50	1,4	23:43	0,1
19:59	0,0	20:52	0,0	21:58	0,6	22:51	1,4	23:44	0,1
20:00	0,0	20:53	0,0	21:59	0,7	22:52	1,5	23:45	0,1
20:01	0,0	20:54	0,0	22:00	0,6	22:53	1,4	23:46	0,1
20:02	0,0	20:55	0,2	22:01	0,6	22:54	1,7	23:47	0,1
20:03	0,0	20:56	0,2	22:02	0,5	22:55	1,3	23:48	0,1
20:04	0,0	20:57	0,2	22:03	0,5	22:56	1,4	23:49	0,1
20:05	0,0	20:58	0,1	22:04	0,5	22:57	1,3	23:50	0,1
20:06	0,0	20:59	0,1	22:05	0,5	22:58	1,3	23:51	0,1
20:07	0,0	21:00	0,1	22:06	0,5	22:59	1,7	23:52	0,1
20:08	0,0	21:01	0,0	22:07	0,4	23:00	1,4	23:53	0,0
20:09	0,0	21:02	0,0	22:08	0,3	23:01	1,4	23:54	0,1
20:10	0,0	21:03	0,0	22:09	0,4	23:02	1,1	23:55	0,1
20:11	0,0	21:04	0,0	22:10	0,5	23:03	1,4	23:56	0,1
20:12	0,0	21:05	0,0	22:11	0,6	23:04	1,3	23:57	0,1
20:13	0,0	21:19	0,3	22:12	0,4	23:05	1,3	23:58	0,1
20:14	0,0	21:20	0,4	22:13	0,5	23:06	1,2	23:59	0,1
20:15	0,0	21:21	0,6	22:14	0,6	23:07	1,1	00:00	0,1
20:16	0,0	21:22	0,9	22:15	0,9	23:08	1,2	00:01	0,1
20:17	0,0	21:23	0,9	22:16	1,1	23:09	1,1	00:02	0,1
20:18	0,0	21:24	0,9	22:17	1,2	23:10	1,0	00:03	0,1
20:19	0,0	21:25	0,7	22:18	1,3	23:11	1,0	00:04	0,0
20:20	0,0	21:26	0,5	22:19	1,1	23:12	1,2	00:05	0,1
20:21	0,0	21:27	0,4	22:20	1,5	23:13	0,9	00:06	0,1
20:22	0,0	21:28	0,5	22:21	1,5	23:14	0,7	00:07	0,1
20:23	0,0	21:29	0,5	22:22	1,5	23:15	0,6	00:08	0,1
20:24	0,0	21:30	0,7	22:23	1,3	23:16	0,4	00:09	0,1
20:25	0,0	21:31	0,8	22:24	1,6	23:17	0,3	00:10	0,1
20:26	0,0	21:32	0,8	22:25	1,2	23:18	0,4	00:11	0,1
20:27	0,0	21:33	0,9	22:26	1,2	23:19	0,3	00:12	0,1
20:28	0,0	21:34	0,9	22:27	1,3	23:20	0,2	00:13	0,0
20:29	0,0	21:35	0,9	22:28	1,3	23:21	0,2	00:14	0,1
20:30	0,0	21:36	0,8	22:29	1,3	23:22	0,2	00:15	0,0
20:31	0,0	21:37	0,8	22:30	1,3	23:23	0,1	00:16	0,1
20:32	0,0	21:38	0,8	22:31	1,5	23:24	0,1	00:17	0,2
20:33	0,0	21:39	0,8	22:32	1,4	23:25	0,1	00:18	0,2
20:34	0,0	21:40	0,7	22:33	1,5	23:26	0,1	00:19	0,3
20:35	0,2	21:41	0,8	22:34	1,3	23:27	0,2	00:20	0,3
20:36	0,1	21:42	0,7	22:35	1,2	23:28	0,1	00:21	0,2
20:37	0,2	21:43	0,8	22:36	1,5	23:29	0,1	00:22	0,2
20:38	0,1	21:44	0,7	22:37	1,4	23:30	0,1	00:23	0,2

Anhang C: Messergebnisse Bauabschnitt Stein

Zeit	NO2 [ppm]	Zeit	NO2 [ppm]	Zeit	NO2 [ppm]	Zeit	NO2 [ppm]	Zeit	NO2 [ppm]
00:24	0,1	01:17	0,0	02:10	0,0	03:03	0,9	03:56	1,6
00:25	0,1	01:18	0,0	02:11	0,0	03:04	0,5	03:57	1,7
00:26	0,1	01:19	0,0	02:12	0,0	03:05	0,8	03:58	1,4
00:27	0,1	01:20	0,1	02:13	0,0	03:06	1,1	03:59	1,7
00:28	0,1	01:21	0,0	02:14	0,0	03:07	1,0	04:00	1,6
00:29	0,1	01:22	0,0	02:15	0,0	03:08	1,0	04:01	1,5
00:30	0,1	01:23	0,0	02:16	0,0	03:09	1,0	04:02	1,5
00:31	0,1	01:24	0,1	02:17	0,0	03:10	1,4	04:03	1,5
00:32	0,2	01:25	0,0	02:18	0,0	03:11	1,3	04:04	1,3
00:33	0,3	01:26	0,1	02:19	0,0	03:12	1,5	04:05	1,4
00:34	0,2	01:27	0,0	02:20	0,0	03:13	1,4	04:06	1,3
00:35	0,2	01:28	0,0	02:21	0,0	03:14	1,4	04:07	1,3
00:36	0,1	01:29	0,1	02:22	0,0	03:15	1,4	04:08	1,7
00:37	0,1	01:30	0,0	02:23	0,0	03:16	1,5	04:09	1,5
00:38	0,1	01:31	0,1	02:24	0,0	03:17	1,5	04:10	1,5
00:39	0,1	01:32	0,0	02:25	0,1	03:18	1,6	04:11	1,6
00:40	0,1	01:33	0,0	02:26	0,1	03:19	1,4	04:12	1,6
00:41	0,1	01:34	0,0	02:27	0,1	03:20	1,5	04:13	1,6
00:42	0,1	01:35	0,0	02:28	0,1	03:21	1,5	04:14	1,6
00:43	0,1	01:36	0,0	02:29	0,1	03:22	1,6	04:15	1,6
00:44	0,1	01:37	0,1	02:30	0,1	03:23	1,6	04:16	1,4
00:45	0,1	01:38	0,0	02:31	0,0	03:24	1,7	04:17	1,4
00:46	0,2	01:39	0,0	02:32	0,0	03:25	1,8	04:18	1,3
00:47	0,2	01:40	0,0	02:33	0,0	03:26	1,4	04:19	1,4
00:48	0,3	01:41	0,0	02:34	0,1	03:27	1,5	04:20	1,4
00:49	0,2	01:42	0,0	02:35	0,0	03:28	1,6	04:21	1,5
00:50	0,2	01:43	0,0	02:36	0,0	03:29	1,6	04:22	1,6
00:51	0,1	01:44	0,0	02:37	0,1	03:30	1,6	04:23	1,7
00:52	0,2	01:45	0,0	02:38	0,0	03:31	1,9	04:24	1,6
00:53	0,2	01:46	0,0	02:39	0,0	03:32	1,5	04:25	1,5
00:54	0,2	01:47	0,0	02:40	0,0	03:33	1,5	04:26	1,4
00:55	0,2	01:48	0,0	02:41	0,0	03:34	1,5	04:27	1,7
00:56	0,1	01:49	0,0	02:42	0,1	03:35	1,4	04:28	1,6
00:57	0,1	01:50	0,0	02:43	0,0	03:36	1,4	04:29	2,1
00:58	0,1	01:51	0,0	02:44	0,0	03:37	1,6	04:30	1,6
00:59	0,1	01:52	0,0	02:45	0,0	03:38	1,7	04:31	1,5
01:00	0,1	01:53	0,0	02:46	0,0	03:39	1,9	04:32	1,9
01:01	0,1	01:54	0,0	02:47	0,1	03:40	1,8	04:33	1,6
01:02	0,1	01:55	0,0	02:48	0,1	03:41	1,6	04:34	1,6
01:03	0,1	01:56	0,0	02:49	0,1	03:42	1,3	04:35	1,9
01:04	0,0	01:57	0,0	02:50	0,1	03:43	1,2	04:36	1,4
01:05	0,1	01:58	0,0	02:51	0,0	03:44	1,8	04:37	1,4
01:06	0,1	01:59	0,0	02:52	0,1	03:45	1,5	04:38	1,3
01:07	0,1	02:00	0,0	02:53	0,0	03:46	1,6	04:39	1,6
01:08	0,1	02:01	0,0	02:54	0,1	03:47	1,3	04:40	1,6
01:09	0,1	02:02	0,1	02:55	0,1	03:48	1,3	04:41	1,5
01:10	0,1	02:03	0,0	02:56	0,1	03:49	0,9	04:42	1,4
01:11	0,1	02:04	0,1	02:57	0,0	03:50	0,9	04:43	1,4
01:12	0,1	02:05	0,0	02:58	0,1	03:51	0,9	04:44	1,7
01:13	0,1	02:06	0,0	02:59	0,3	03:52	0,8	04:45	1,5
01:14	0,1	02:07	0,0	03:00	0,3	03:53	0,7	04:46	1,5
01:15	0,1	02:08	0,0	03:01	0,3	03:54	1,0	04:47	1,4
01:16	0,1	02:09	0,0	03:02	0,3	03:55	1,4	04:48	1,3

Anhang C: Messergebnisse Bauabschnitt Stein

Zeit	NO2 [ppm]	Zeit	NO2 [ppm]	Zeit	NO2 [ppm]	Zeit	NO2 [ppm]	Zeit	NO2 [ppm]
04:49	1,4	05:42	0,2	06:35	0,1	07:32	0,1	08:25	0,0
04:50	1,5	05:43	0,2	06:36	0,1	07:33	0,0	08:26	0,0
04:51	1,5	05:44	0,3	06:37	0,2	07:34	0,0	08:27	0,0
04:52	1,3	05:45	0,3	06:38	0,2	07:35	0,1	08:28	0,0
04:53	1,6	05:46	0,4	06:39	0,2	07:36	0,0	08:29	0,0
04:54	1,4	05:47	0,3	06:40	0,2	07:37	0,1	08:30	0,0
04:55	1,2	05:48	0,3	06:41	0,2	07:38	0,1	08:31	0,0
04:56	1,1	05:49	0,2	06:42	0,2	07:39	0,0	08:32	0,0
04:57	1,1	05:50	0,3	06:43	0,2	07:40	0,0	08:33	0,2
04:58	1,0	05:51	0,2	06:44	0,2	07:41	0,1	08:34	0,1
04:59	1,0	05:52	0,2	06:45	0,2	07:42	0,0	08:35	0,1
05:00	0,6	05:53	0,2	06:46	0,3	07:43	0,1	08:36	0,1
05:01	0,5	05:54	0,2	06:47	0,3	07:44	0,0	08:37	0,1
05:02	0,5	05:55	0,2	06:48	0,2	07:45	0,0	08:38	0,1
05:03	0,4	05:56	0,2	06:49	0,2	07:46	0,1	08:39	0,0
05:04	0,4	05:57	0,2	06:50	0,2	07:47	0,1	08:40	0,0
05:05	0,4	05:58	0,2	06:51	0,2	07:48	0,1	08:41	0,1
05:06	0,3	05:59	0,2	06:52	0,2	07:49	0,1	08:42	0,1
05:07	0,3	06:00	0,2	06:53	0,2	07:50	0,1	08:43	0,1
05:08	0,2	06:01	0,2	06:54	0,2	07:51	0,1	08:44	0,1
05:09	0,2	06:02	0,2	06:55	0,2	07:52	0,1	08:45	0,1
05:10	0,2	06:03	0,2	06:56	0,2	07:53	0,1	08:46	0,0
05:11	0,3	06:04	0,2	06:57	0,2	07:54	0,1	08:47	0,1
05:12	0,2	06:05	0,1	06:58	0,2	07:55	0,1	08:48	0,1
05:13	0,1	06:06	0,1	06:59	0,1	07:56	0,0	08:49	0,1
05:14	0,1	06:07	0,2	07:00	0,1	07:57	0,1	08:50	0,1
05:15	0,1	06:08	0,1	07:01	0,1	07:58	0,1	08:51	0,0
05:16	0,1	06:09	0,1	07:02	0,1	07:59	0,1	08:52	0,0
05:17	0,2	06:10	0,1	07:03	0,2	08:00	0,0	08:53	0,0
05:18	0,2	06:11	0,2	07:04	0,2	08:01	0,0	08:54	0,0
05:19	0,2	06:12	0,2	07:05	0,1	08:02	0,0	08:55	0,0
05:20	0,2	06:13	0,1	07:06	0,1	08:03	0,0	08:56	0,1
05:21	0,2	06:14	0,3	07:07	0,1	08:04	0,1	08:57	0,0
05:22	0,2	06:15	0,2	07:08	0,1	08:05	0,0	08:58	0,0
05:23	0,2	06:16	0,2	07:09	0,1	08:06	0,0	08:59	0,0
05:24	0,2	06:17	0,3	07:10	0,1	08:07	0,0	09:00	0,0
05:25	0,2	06:18	0,4	07:11	0,1	08:08	0,1	09:01	0,0
05:26	0,2	06:19	0,5	07:12	0,1	08:09	0,0	09:02	0,0
05:27	0,2	06:20	0,6	07:13	0,1	08:10	0,0	09:03	0,0
05:28	0,2	06:21	0,5	07:14	0,1	08:11	0,0	09:04	0,0
05:29	0,2	06:22	0,4	07:15	0,0	08:12	0,0	09:05	0,1
05:30	0,2	06:23	0,3	07:16	0,1	08:13	0,0	09:06	0,1
05:31	0,2	06:24	0,2	07:21	0,1	08:14	0,0	09:07	0,1
05:32	0,2	06:25	0,2	07:22	0,1	08:15	0,0	09:08	0,0
05:33	0,2	06:26	0,2	07:23	0,1	08:16	0,0	09:09	0,0
05:34	0,2	06:27	0,2	07:24	0,1	08:17	0,0	09:10	0,1
05:35	0,2	06:28	0,2	07:25	0,1	08:18	0,0	09:11	0,1
05:36	0,2	06:29	0,2	07:26	0,1	08:19	0,0	09:12	0,0
05:37	0,2	06:30	0,1	07:27	0,1	08:20	0,1	09:13	0,1
05:38	0,2	06:31	0,1	07:28	0,1	08:21	0,0	09:14	0,0
05:39	0,2	06:32	0,2	07:29	0,1	08:22	0,1	09:15	0,0
05:40	0,2	06:33	0,1	07:30	0,0	08:23	0,0	09:16	0,1
05:41	0,2	06:34	0,2	07:31	0,1	08:24	0,1	09:17	0,0

Zeit	NO2 [ppm]	Zeit	NO2 [ppm]	Zeit	NO2 [ppm]	Zeit	NO2 [ppm]	Zeit	NO2 [ppm]
09:18	0,1	10:07	0,1	10:56	0,1	11:45	0,9	12:34	0,8
09:19	0,0	10:08	0,1	10:57	0,1	11:46	0,8	12:35	0,9
09:20	0,1	10:09	0,0	10:58	0,1	11:47	1,1	12:36	1,2
09:21	0,2	10:10	0,0	10:59	0,1	11:48	0,9	12:37	1,1
09:22	0,2	10:11	0,0	11:00	0,1	11:49	1,0	12:38	0,9
09:23	0,2	10:12	0,0	11:01	0,1	11:50	1,0	12:39	1,0
09:24	0,1	10:13	0,0	11:02	0,1	11:51	1,0	12:40	0,9
09:25	0,1	10:14	0,0	11:03	0,1	11:52	1,0	12:41	1,1
09:26	0,1	10:15	0,1	11:04	0,1	11:53	0,8	12:42	0,8
09:27	0,1	10:16	0,1	11:05	0,1	11:54	0,8	12:43	0,8
09:28	0,1	10:17	0,0	11:06	0,1	11:55	0,7	12:44	0,9
09:29	0,1	10:18	0,1	11:07	0,1	11:56	0,8	12:45	0,9
09:30	0,1	10:19	0,1	11:08	0,1	11:57	0,8	12:46	0,9
09:31	0,0	10:20	0,2	11:09	0,1	11:58	0,8	12:47	1,0
09:32	0,1	10:21	0,1	11:10	0,1	11:59	0,8	12:48	0,9
09:33	0,0	10:22	0,1	11:11	0,1	12:00	0,9	12:49	0,9
09:34	0,1	10:23	0,3	11:12	0,1	12:01	0,9	12:50	1,0
09:35	0,1	10:24	0,5	11:13	0,1	12:02	0,6	12:51	0,9
09:36	0,1	10:25	0,5	11:14	0,1	12:03	0,6	12:52	1,0
09:37	0,1	10:26	0,6	11:15	0,1	12:04	0,7	12:53	0,9
09:38	0,1	10:27	0,5	11:16	0,1	12:05	0,9	12:54	0,9
09:39	0,0	10:28	0,5	11:17	0,1	12:06	0,8	12:55	0,8
09:40	0,1	10:29	0,5	11:18	0,1	12:07	0,9	12:56	0,9
09:41	0,0	10:30	0,4	11:19	0,1	12:08	0,8	12:57	0,9
09:42	0,0	10:31	0,3	11:20	0,1	12:09	1,0	12:58	0,8
09:43	0,1	10:32	0,3	11:21	0,1	12:10	0,7	12:59	1,5
09:44	0,0	10:33	0,4	11:22	0,2	12:11	0,8	13:00	1,3
09:45	0,1	10:34	0,5	11:23	0,2	12:12	0,8	13:01	1,0
09:46	0,1	10:35	0,4	11:24	0,4	12:13	0,8	13:02	1,2
09:47	0,0	10:36	0,2	11:25	0,5	12:14	0,8	13:03	1,2
09:48	0,0	10:37	0,2	11:26	0,5	12:15	0,7	13:04	1,1
09:49	0,1	10:38	0,2	11:27	1,2	12:16	0,8	13:05	1,2
09:50	0,1	10:39	0,3	11:28	0,9	12:17	0,6	13:06	1,0
09:51	0,1	10:40	0,2	11:29	0,7	12:18	0,7	13:07	1,0
09:52	0,0	10:41	0,2	11:30	0,9	12:19	0,7	13:08	1,0
09:53	0,1	10:42	0,2	11:31	0,9	12:20	0,7	13:09	1,0
09:54	0,0	10:43	0,2	11:32	0,9	12:21	0,8	13:10	1,0
09:55	0,0	10:44	0,1	11:33	0,8	12:22	1,1	13:11	1,0
09:56	0,1	10:45	0,2	11:34	0,9	12:23	0,9	13:12	0,9
09:57	0,1	10:46	0,4	11:35	0,8	12:24	1,2	13:13	0,8
09:58	0,0	10:47	0,3	11:36	1,0	12:25	0,8	13:14	0,8
09:59	0,1	10:48	0,2	11:37	0,8	12:26	0,9	13:15	0,9
10:00	0,1	10:49	0,2	11:38	0,7	12:27	1,0	13:16	0,9
10:01	0,0	10:50	0,2	11:39	0,9	12:28	0,9	13:17	0,9
10:02	0,0	10:51	0,2	11:40	1,0	12:29	0,9	13:18	1,0
10:03	0,0	10:52	0,2	11:41	0,9	12:30	0,9		
10:04	0,0	10:53	0,1	11:42	0,9	12:31	0,9		
10:05	0,0	10:54	0,1	11:43	0,9	12:32	1,1		
10:06	0,1	10:55	0,1	11:44	1,1	12:33	0,8		

Tab. 14-59: Stein West: Gaskonzentration: NO₂: MP2

Zeit	H ₂ S [ppm]	Zeit	H ₂ S [ppm]	Zeit	H ₂ S [ppm]	Zeit	H ₂ S [ppm]
16:48:45	0	17:05:00	0	17:41:30	1	18:35:30	0
16:49:00	0	17:05:15	0	17:41:45	0	18:35:45	0
16:49:15	1	17:18:30	0	17:42:00	0	18:36:00	1
16:49:30	1	17:18:45	0	17:42:15	0	18:36:15	0
16:49:45	0	17:19:00	1	17:42:30	0	18:36:30	0
16:50:00	0	17:19:15	0	17:42:45	0	18:36:45	0
16:50:15	0	17:19:30	0	17:43:00	0	18:37:00	1
16:50:30	0	17:19:45	0	17:43:15	0	18:37:15	0
16:50:45	0	17:20:00	0	17:43:30	0	18:37:30	0
16:51:00	0	17:20:15	0	17:43:45	0	18:44:45	0
16:51:15	0	17:20:30	0	17:44:00	0	18:45:00	0
16:51:30	0	17:20:45	0	17:44:15	1	18:45:15	1
16:51:45	0	17:21:00	0	17:44:30	0	18:45:30	0
16:52:00	0	17:21:15	0	17:44:45	0	18:45:45	0
16:52:15	0	17:21:30	0	18:08:00	0	18:46:00	0
16:52:30	0	17:21:45	0	18:08:15	0	18:46:15	0
16:52:45	0	17:22:00	0	18:08:30	1	18:46:30	0
16:53:00	0	17:22:15	1	18:08:45	0	18:46:45	0
16:53:15	0	17:22:30	0	18:09:00	0	18:47:00	0
16:53:30	0	17:22:45	0	18:09:15	0	18:47:15	0
16:53:45	0	17:23:00	0	18:09:30	1	18:47:30	0
16:54:00	1	17:23:15	0	18:09:45	1	18:47:45	0
16:54:15	1	17:23:30	0	18:10:00	0	18:48:00	0
16:54:30	0	17:23:45	0	18:10:15	0	18:48:15	0
16:54:45	0	17:24:00	0	18:32:45	0	18:48:30	0
17:02:30	0	17:24:15	1	18:33:00	0	18:48:45	1
17:02:45	0	17:24:30	0	18:33:15	1	18:49:00	1
17:03:00	1	17:24:45	0	18:33:30	0	18:49:15	0
17:03:15	0	17:34:15	0	18:33:45	0	18:49:30	0
17:03:30	0	17:34:30	0	18:34:00	0	18:49:45	0
17:03:45	0	17:34:45	1	18:34:15	0	18:50:00	0
17:04:00	0	17:35:00	0	18:34:30	0	18:50:15	0
17:04:15	0	17:35:15	0	18:34:45	0		
17:04:30	1	17:41:00	0	18:35:00	0		
17:04:45	1	17:41:15	0	18:35:15	0		

Tab. 14-60: Stein West: Gaskonzentration: H₂S: Tragbares Gasmessgerät: ALTAIR 5X

Zeit	SO ₂ [ppm]	Zeit	SO ₂ [ppm]	Zeit	SO ₂ [ppm]	Zeit	SO ₂ [ppm]
16:23:30	0,0	16:26:15	0,1	16:29:00	0,1	16:31:45	0,1
16:23:45	0,2	16:26:30	0,1	16:29:15	0,1	16:32:00	0,1
16:24:00	0,1	16:26:45	0,0	16:29:30	0,5	16:32:15	0,0
16:24:15	0,1	16:27:00	0,1	16:29:45	0,0	16:32:30	0,1
16:24:30	0,1	16:27:15	0,1	16:30:00	0,1	16:32:45	0,1
16:24:45	0,1	16:27:30	0,1	16:30:15	0,1	16:33:00	0,0
16:25:00	0,1	16:27:45	0,0	16:30:30	0,1	16:33:15	0,5
16:25:15	0,0	16:28:00	0,7	16:30:45	0,0	16:33:30	0,0
16:25:30	0,1	16:28:15	0,0	16:31:00	0,0	16:33:45	0,1
16:25:45	0,1	16:28:30	0,1	16:31:15	0,1	16:34:00	0,1
16:26:00	0,1	16:28:45	0,1	16:31:30	0,1	16:34:15	0,1

Anhang C: Messergebnisse Bauabschnitt Stein

Zeit	SO ₂ [ppm]	Zeit	SO ₂ [ppm]	Zeit	SO ₂ [ppm]	Zeit	SO ₂ [ppm]
16:34:30	0,0	16:48:15	0,0	17:01:30	0,0	17:14:45	0,5
16:34:45	0,1	16:48:30	0,1	17:01:45	0,1	17:15:00	0,0
16:35:00	0,0	16:48:45	0,1	17:02:00	0,0	17:15:15	0,0
16:35:15	0,0	16:49:00	0,0	17:02:15	0,0	17:15:30	0,1
16:35:30	0,1	16:49:15	0,0	17:02:30	0,1	17:15:45	0,0
16:35:45	0,0	16:49:30	0,1	17:02:45	0,0	17:16:00	0,1
16:36:00	0,1	16:49:45	0,1	17:03:00	0,0	17:16:15	0,0
16:36:15	0,0	16:50:00	0,1	17:03:15	0,0	17:16:30	0,0
16:36:30	0,1	16:50:15	0,0	17:03:30	0,0	17:16:45	0,1
16:36:45	0,1	16:50:30	0,0	17:03:45	0,1	17:17:00	0,5
16:37:00	0,0	16:50:45	0,1	17:04:00	0,1	17:17:15	0,3
16:37:15	0,0	16:51:00	0,1	17:04:15	0,1	17:17:30	0,0
16:37:30	0,1	16:51:15	0,1	17:04:30	0,1	17:17:45	0,1
16:37:45	0,1	16:51:30	0,1	17:04:45	0,1	17:18:00	0,1
16:38:00	0,1	16:51:45	0,0	17:05:00	0,0	17:18:15	0,1
16:38:15	0,0	16:52:00	0,1	17:05:15	0,1	17:18:30	0,0
16:39:00	0,1	16:52:15	0,0	17:05:30	0,0	17:18:45	0,0
16:39:15	0,0	16:52:30	0,0	17:05:45	0,0	17:19:00	0,0
16:39:30	0,1	16:52:45	0,1	17:06:00	0,0	17:19:15	0,0
16:39:45	0,1	16:53:00	0,1	17:06:15	0,0	17:19:30	0,2
16:40:00	0,1	16:53:15	0,1	17:06:30	0,6	17:19:45	0,2
16:40:15	0,0	16:53:30	0,1	17:06:45	0,0	17:20:00	0,1
16:40:30	0,1	16:53:45	0,1	17:07:00	0,1	17:20:15	0,1
16:40:45	0,1	16:54:00	0,1	17:07:15	0,0	17:20:30	0,1
16:41:00	0,2	16:54:15	0,1	17:07:30	0,0	17:20:45	0,0
16:41:15	0,1	16:54:30	0,1	17:07:45	0,0	17:21:00	0,1
16:41:30	0,0	16:54:45	0,1	17:08:00	0,1	17:21:15	0,0
16:41:45	0,0	16:55:00	0,1	17:08:15	0,1	17:21:30	0,0
16:42:00	0,1	16:55:15	0,1	17:08:30	0,1	17:21:45	0,1
16:42:15	0,0	16:55:30	0,5	17:08:45	0,1	17:22:00	0,1
16:42:30	0,0	16:55:45	0,4	17:09:00	0,0	17:22:15	0,1
16:42:45	0,0	16:56:00	0,0	17:09:15	0,0	17:22:30	0,0
16:43:00	0,1	16:56:15	0,1	17:09:30	0,1	17:22:45	0,0
16:43:15	0,0	16:56:30	0,1	17:09:45	0,0	17:23:00	0,1
16:43:30	0,0	16:56:45	0,1	17:10:00	0,1	17:23:15	0,1
16:43:45	0,0	16:57:00	0,1	17:10:15	0,1	17:23:30	0,1
16:44:00	0,0	16:57:15	0,0	17:10:30	0,1	17:23:45	0,1
16:44:15	0,1	16:57:30	0,1	17:10:45	0,0	17:24:00	0,1
16:44:30	0,0	16:57:45	0,0	17:11:00	0,5	17:24:15	0,1
16:44:45	0,1	16:58:00	0,0	17:11:15	0,0	17:24:30	0,1
16:45:00	0,0	16:58:15	0,1	17:11:30	0,0	17:24:45	0,0
16:45:15	0,1	16:58:30	0,1	17:11:45	0,1	17:25:00	0,1
16:45:30	0,0	16:58:45	0,1	17:12:00	0,0	17:25:15	0,1
16:45:45	0,1	16:59:00	0,1	17:12:15	0,0	17:25:30	0,2
16:46:00	0,0	16:59:15	0,1	17:12:30	0,1	17:25:45	0,1
16:46:15	0,1	16:59:30	0,1	17:12:45	0,1	17:26:00	0,0
16:46:30	0,1	16:59:45	0,1	17:13:00	0,1	17:26:15	0,1
16:46:45	0,1	17:00:00	0,1	17:13:15	0,1	17:26:30	0,0
16:47:00	0,1	17:00:15	0,0	17:13:30	0,1	17:26:45	0,0
16:47:15	0,1	17:00:30	0,7	17:13:45	0,1	17:27:00	0,1
16:47:30	0,0	17:00:45	0,1	17:14:00	0,1	17:27:15	0,1
16:47:45	0,1	17:01:00	0,1	17:14:15	0,1	17:27:30	0,0
16:48:00	0,2	17:01:15	0,1	17:14:30	0,0	17:27:45	0,0

Anhang C: Messergebnisse Bauabschnitt Stein

Zeit	SO ₂ [ppm]	Zeit	SO ₂ [ppm]	Zeit	SO ₂ [ppm]	Zeit	SO ₂ [ppm]
17:28:00	0,1	17:41:15	0,1	17:54:30	0,2	18:07:45	0,0
17:28:15	0,1	17:41:30	0,1	17:54:45	0,0	18:08:00	0,6
17:28:30	0,1	17:41:45	0,1	17:55:00	0,0	18:08:15	0,6
17:28:45	0,1	17:42:00	0,1	17:55:15	0,0	18:08:30	0,6
17:29:00	0,1	17:42:15	0,0	17:55:30	0,1	18:08:45	0,1
17:29:15	0,0	17:42:30	0,0	17:55:45	0,0	18:09:00	0,1
17:29:30	0,1	17:42:45	0,0	17:56:00	0,1	18:09:15	0,1
17:29:45	0,0	17:43:00	0,0	17:56:15	0,1	18:09:30	0,0
17:30:00	0,0	17:43:15	0,0	17:56:30	0,8	18:09:45	0,1
17:30:15	0,1	17:43:30	0,1	17:56:45	0,0	18:10:00	0,1
17:30:30	0,1	17:43:45	0,1	17:57:00	0,1	18:10:15	0,1
17:30:45	0,6	17:44:00	0,0	17:57:15	0,1	18:10:30	0,1
17:31:00	0,6	17:44:15	0,1	17:57:30	0,1	18:10:45	0,0
17:31:15	0,1	17:44:30	0,0	17:57:45	0,1	18:11:00	0,6
17:31:30	0,1	17:44:45	0,0	17:58:00	0,0	18:11:15	0,1
17:31:45	0,0	17:45:00	0,1	17:58:15	0,0	18:11:30	0,5
17:32:00	0,1	17:45:15	0,1	17:58:30	0,1	18:11:45	0,5
17:32:15	0,0	17:45:30	0,0	17:58:45	0,7	18:12:00	0,0
17:32:30	0,1	17:45:45	0,1	17:59:00	0,1	18:12:15	0,1
17:32:45	0,0	17:46:00	0,0	17:59:15	0,0	18:12:30	0,0
17:33:00	0,0	17:46:15	0,1	17:59:30	0,1	18:12:45	0,0
17:33:15	0,0	17:46:30	0,1	17:59:45	0,1	18:13:00	0,1
17:33:30	0,0	17:46:45	0,0	18:00:00	0,0	18:13:15	0,1
17:33:45	0,1	17:47:00	0,1	18:00:15	0,1	18:13:30	0,0
17:34:00	0,1	17:47:15	0,1	18:00:30	0,1	18:13:45	0,1
17:34:15	0,1	17:47:30	0,1	18:00:45	0,0	18:14:00	0,1
17:34:30	0,1	17:47:45	0,0	18:01:00	0,1	18:14:15	0,0
17:34:45	0,1	17:48:00	0,1	18:01:15	0,0	18:14:30	0,0
17:35:00	0,0	17:48:15	0,1	18:01:30	0,1	18:14:45	0,1
17:35:15	0,5	17:48:30	0,0	18:01:45	0,1	18:15:00	0,0
17:35:30	0,5	17:48:45	0,1	18:02:00	0,1	18:15:15	0,0
17:35:45	0,1	17:49:00	0,1	18:02:15	0,0	18:15:30	0,1
17:36:00	0,1	17:49:15	0,1	18:02:30	0,0	18:15:45	0,0
17:36:15	0,1	17:49:30	0,0	18:02:45	0,0	18:16:00	0,1
17:36:30	0,1	17:49:45	0,1	18:03:00	0,1	18:16:15	0,0
17:36:45	0,6	17:50:00	0,1	18:03:15	0,0	18:16:30	0,1
17:37:00	0,6	17:50:15	0,1	18:03:30	0,1	18:16:45	0,1
17:37:15	0,1	17:50:30	0,1	18:03:45	0,0	18:17:00	0,1
17:37:30	0,0	17:50:45	0,1	18:04:00	0,5	18:17:15	0,0
17:37:45	0,0	17:51:00	0,1	18:04:15	0,1	18:17:30	0,0
17:38:00	0,1	17:51:15	0,1	18:04:30	0,0	18:17:45	0,1
17:38:15	0,0	17:51:30	0,0	18:04:45	0,1	18:18:00	0,1
17:38:30	0,1	17:51:45	0,1	18:05:00	0,1	18:18:15	0,0
17:38:45	0,1	17:52:00	0,1	18:05:15	0,1	18:18:30	0,1
17:39:00	0,1	17:52:15	0,1	18:05:30	0,1	18:18:45	0,0
17:39:15	0,0	17:52:30	0,0	18:05:45	0,1	18:19:00	0,1
17:39:30	0,1	17:52:45	0,0	18:06:00	0,1	18:19:15	0,1
17:39:45	0,1	17:53:00	0,7	18:06:15	0,0	18:19:30	0,1
17:40:00	0,0	17:53:15	0,1	18:06:30	0,1	18:19:45	0,1
17:40:15	0,0	17:53:30	0,1	18:06:45	0,1	18:20:00	0,1
17:40:30	0,1	17:53:45	0,0	18:07:00	0,1	18:20:15	0,1
17:40:45	0,1	17:54:00	0,5	18:07:15	0,1	18:20:30	0,1
17:41:00	0,1	17:54:15	0,0	18:07:30	0,1	18:20:45	0,1

Zeit	SO ₂ [ppm]	Zeit	SO ₂ [ppm]	Zeit	SO ₂ [ppm]	Zeit	SO ₂ [ppm]
18:21:00	0,0	18:28:30	0,1	18:36:00	0,1	18:43:30	0,1
18:21:15	0,1	18:28:45	0,1	18:36:15	0,1	18:43:45	0,0
18:21:30	0,1	18:29:00	0,1	18:36:30	0,1	18:44:00	0,1
18:21:45	0,0	18:29:15	0,0	18:36:45	0,1	18:44:15	0,1
18:22:00	0,1	18:29:30	0,1	18:37:00	0,1	18:44:30	0,0
18:22:15	0,1	18:29:45	0,5	18:37:15	0,1	18:44:45	0,1
18:22:30	0,0	18:30:00	0,5	18:37:30	0,0	18:45:00	0,1
18:22:45	0,0	18:30:15	0,5	18:37:45	0,0	18:45:15	0,1
18:23:00	0,1	18:30:30	0,7	18:38:00	0,1	18:45:30	0,1
18:23:15	0,0	18:30:45	0,1	18:38:15	0,0	18:45:45	0,1
18:23:30	0,1	18:31:00	0,1	18:38:30	0,1	18:46:00	0,0
18:23:45	0,1	18:31:15	0,0	18:38:45	0,1	18:46:15	0,1
18:24:00	0,0	18:31:30	0,1	18:39:00	0,0	18:46:30	0,1
18:24:15	0,1	18:31:45	0,5	18:39:15	0,1	18:46:45	0,1
18:24:30	0,0	18:32:00	0,0	18:39:30	0,0	18:47:00	0,1
18:24:45	0,1	18:32:15	0,1	18:39:45	0,1	18:47:15	0,1
18:25:00	0,8	18:32:30	0,0	18:40:00	0,1	18:47:30	0,0
18:25:15	0,7	18:32:45	0,1	18:40:15	0,0	18:47:45	0,1
18:25:30	0,0	18:33:00	0,0	18:40:30	0,7	18:48:00	0,1
18:25:45	0,1	18:33:15	0,0	18:40:45	0,0	18:48:15	0,1
18:26:00	0,1	18:33:30	0,1	18:41:00	0,0	18:48:30	0,1
18:26:15	0,1	18:33:45	0,1	18:41:15	0,5	18:48:45	0,1
18:26:30	0,0	18:34:00	0,1	18:41:30	0,1	18:49:00	0,0
18:26:45	0,0	18:34:15	0,0	18:41:45	0,1	18:49:15	0,1
18:27:00	0,1	18:34:30	0,0	18:42:00	0,1	18:49:30	0,0
18:27:15	0,0	18:34:45	0,1	18:42:15	0,1	18:49:45	0,0
18:27:30	0,1	18:35:00	0,1	18:42:30	0,1	18:50:00	0,1
18:27:45	0,0	18:35:15	0,1	18:42:45	0,1	18:50:15	0,1
18:28:00	0,1	18:35:30	0,0	18:43:00	0,1		
18:28:15	0,0	18:35:45	0,0	18:43:15	0,1		

Tab. 14-61: Stein West: Gaskonzentration: SO₂: Tragbares Gasmessgerät: ALTAIR 5X

14.4 Temperaturmessung

Zeit	MP1 [°C]	MP2 [°C]	Zeit	MP1 [°C]	MP2 [°C]	Zeit	MP1 [°C]	MP2 [°C]	Zeit	MP1 [°C]	MP2 [°C]
11:31		16,6	11:45		16,6	11:59	9,4	16,0	12:13	9,6	15,6
11:32		16,6	11:46		16,7	12:00	9,4	15,9	12:14	9,6	15,6
11:33		16,5	11:47		16,7	12:01	9,4	15,9	12:15	9,6	15,7
11:34		16,6	11:48	10,3	16,8	12:02	9,4	15,8	12:16	9,6	15,8
11:35		16,5	11:49	10,3	16,8	12:03	9,4	15,8	12:17	9,7	15,9
11:36		16,3	11:50	10,0	16,8	12:04	9,4	15,8	12:18	9,7	16,0
11:37		16,1	11:51	9,8	16,7	12:05	9,5	15,8	12:19	9,7	16,0
11:38		16,1	11:52	9,6	16,5	12:06	9,5	15,8	12:20	9,8	16,0
11:39		16,3	11:53	9,6	16,3	12:07	9,5	15,8	12:21	9,7	16,1
11:40		16,5	11:54	9,6	16,2	12:08	9,6	15,8	12:22	9,7	16,1
11:41		16,6	11:55	9,6	16,2	12:09	9,6	15,7	12:23	9,8	16,0
11:42		16,6	11:56	9,6	16,2	12:10	9,6	15,7	12:24	9,9	16,2
11:43		16,6	11:57	9,5	16,1	12:11	9,6	15,7	12:25	10,0	16,4
11:44		16,6	11:58	9,5	16,0	12:12	9,6	15,7	12:26	10,1	16,3

Anhang C: Messergebnisse Bauabschnitt Stein

Zeit	MP1 [°C]	MP2 [°C]	Zeit	MP1 [°C]	MP2 [°C]	Zeit	MP1 [°C]	MP2 [°C]	Zeit	MP1 [°C]	MP2 [°C]
12:27	10,2	16,1	13:20	13,2	14,2	14:13	14,0	15,1	15:06	14,3	16,0
12:28	10,2	15,9	13:21	13,2	14,2	14:14	14,0	15,1	15:07	14,3	16,0
12:29	10,1	16,2	13:22	13,3	14,3	14:15	14,0	15,1	15:08	14,2	16,0
12:30	10,2	16,2	13:23	13,3	14,4	14:16	13,9	15,2	15:09	14,2	16,0
12:31	10,4	16,2	13:24	13,3	14,4	14:17	14,0	15,3	15:10	14,2	16,0
12:32	10,4	16,1	13:25	13,3	14,5	14:18	14,0	15,4	15:11	14,2	16,0
12:33	10,6	15,8	13:26	13,4	14,5	14:19	14,0	15,4	15:12	14,2	15,9
12:34	10,6	15,4	13:27	13,4	14,5	14:20	14,0	15,4	15:13	14,3	15,9
12:35	10,6	14,9	13:28	13,5	14,5	14:21	14,1	15,5	15:14	14,3	15,9
12:36	10,7	14,6	13:29	13,5	14,5	14:22	14,1	15,5	15:15	14,3	16,0
12:37	10,8	14,2	13:30	13,5	14,6	14:23	14,1	15,5	15:16	14,3	16,0
12:38	10,9	14,0	13:31	13,5	14,6	14:24	14,0	15,5	15:17	14,3	16,0
12:39	11,0	13,9	13:32	13,6	14,6	14:25	14,1	15,5	15:18	14,3	16,0
12:40	11,1	13,8	13:33	13,6	14,7	14:26	14,0	15,6	15:19	14,3	15,9
12:41	11,3	13,7	13:34	13,6	14,8	14:27	14,1	15,5	15:20	14,4	15,9
12:42	11,5	13,6	13:35	13,6	14,8	14:28	14,0	15,5	15:21	14,4	15,9
12:43	11,6	13,6	13:36	13,6	14,8	14:29	14,1	15,5	15:22	14,4	15,9
12:44	11,7	13,6	13:37	13,7	14,8	14:30	14,1	15,6	15:23	14,5	16,0
12:45	11,8	13,7	13:38	13,7	14,8	14:31	14,1	15,6	15:24	14,5	16,0
12:46	12,0	13,7	13:39	13,7	14,8	14:32	14,0	15,6	15:25	14,5	16,0
12:47	12,1	13,7	13:40	13,7	14,9	14:33	14,1	15,5	15:26	14,4	16,0
12:48	12,2	13,7	13:41	13,7	14,8	14:34	14,1	15,5	15:27	14,4	16,0
12:49	12,3	13,7	13:42	13,7	14,9	14:35	14,1	15,5	15:28	14,4	16,1
12:50	12,4	13,7	13:43	13,7	14,9	14:36	14,1	15,5	15:29	14,4	16,1
12:51	12,5	13,8	13:44	13,7	15,0	14:37	14,1	15,5	15:30	14,5	16,1
12:52	12,5	13,8	13:45	13,8	15,0	14:38	14,1	15,5	15:31	14,6	16,1
12:53	12,6	13,7	13:46	13,8	15,0	14:39	14,1	15,5	15:32	14,6	16,1
12:54	12,6	13,7	13:47	13,8	15,0	14:40	14,1	15,6	15:33	14,6	16,0
12:55	12,7	13,8	13:48	13,8	15,0	14:41	14,1	15,6	15:34	14,6	16,1
12:56	12,7	13,8	13:49	13,8	15,0	14:42	14,1	15,5	15:35	14,6	16,1
12:57	12,7	13,8	13:50	13,8	15,0	14:43	14,2	15,6	15:36	14,6	16,1
12:58	12,8	13,9	13:51	13,8	15,1	14:44	14,2	15,6	15:37	14,5	16,1
12:59	12,8	13,9	13:52	13,8	15,1	14:45	14,2	15,7	15:38	14,5	16,1
13:00	12,8	14,0	13:53	13,9	15,1	14:46	14,2	15,7	15:39	14,5	16,1
13:01	12,9	14,0	13:54	13,9	15,1	14:47	14,2	15,7	15:40	14,5	16,1
13:02	12,9	14,0	13:55	13,8	15,2	14:48	14,2	15,8	15:41	14,5	16,1
13:03	12,9	14,1	13:56	13,8	15,2	14:49	14,2	15,8	15:42	14,5	16,0
13:04	13,0	14,1	13:57	13,8	15,1	14:50	14,2	15,8	15:43	14,5	16,0
13:05	13,0	14,1	13:58	13,8	15,1	14:51	14,2	15,8	15:44	14,4	16,1
13:06	13,0	14,0	13:59	13,8	15,1	14:52	14,2	15,9	15:45	14,5	16,1
13:07	13,1	14,1	14:00	13,8	15,2	14:53	14,2	15,9	15:46	14,6	16,1
13:08	13,1	14,1	14:01	13,8	15,2	14:54	14,2	15,9	15:47	14,5	16,1
13:09	13,1	14,1	14:02	13,8	15,3	14:55	14,2	15,9	15:48	14,6	16,1
13:10	13,1	14,0	14:03	13,9	15,3	14:56	14,2	15,9	15:49	14,6	16,2
13:11	13,1	14,0	14:04	13,9	15,3	14:57	14,2	15,9	15:50	14,6	16,2
13:12	13,1	14,0	14:05	13,9	15,3	14:58	14,2	15,9	15:51	14,6	16,1
13:13	13,1	14,1	14:06	13,9	15,3	14:59	14,2	15,9	15:52	14,6	16,2
13:14	13,1	14,1	14:07	13,9	15,2	15:00	14,2	15,9	15:53	14,6	16,2
13:15	13,1	14,1	14:08	13,9	15,2	15:01	14,3	16,0	15:54	14,5	16,2
13:16	13,2	14,1	14:09	13,9	15,2	15:02	14,3	16,0	15:55	14,5	16,2
13:17	13,2	14,1	14:10	13,9	15,2	15:03	14,3	16,0	15:56	14,6	16,2
13:18	13,2	14,1	14:11	13,9	15,2	15:04	14,3	16,0	15:57	14,6	16,2
13:19	13,2	14,1	14:12	13,9	15,2	15:05	14,3	16,0	15:58	14,7	16,2

Anhang C: Messergebnisse Bauabschnitt Stein

Zeit	MP1 [°C]	MP2 [°C]	Zeit	MP1 [°C]	MP2 [°C]	Zeit	MP1 [°C]	MP2 [°C]	Zeit	MP1 [°C]	MP2 [°C]
15:59	14,7	16,2	16:52	14,5	16,4	17:45	16,3	19,1	18:38	15,8	16,2
16:00	14,7	16,2	16:53	14,4	16,3	17:46	16,3	19,1	18:39	15,7	16,2
16:01	14,7	16,2	16:54	14,3	16,3	17:47	16,3	19,0	18:40	15,6	16,2
16:02	14,6	16,2	16:55	14,5	16,4	17:48	16,3	19,0	18:41	15,5	16,1
16:03	14,6	16,1	16:56	14,9	16,5	17:49	16,3	18,9	18:42	15,4	16,0
16:04	14,6	16,1	16:57	14,9	16,7	17:50	16,3	18,9	18:43	15,4	16,0
16:05	14,6	16,1	16:58	15,0	16,9	17:51	16,3	19,0	18:44	15,3	15,9
16:06	14,6	16,0	16:59	15,1	17,1	17:52	16,3	19,0	18:45	15,3	15,9
16:07	14,6	16,0	17:00	15,3	17,2	17:53	16,2	19,0	18:46	15,3	15,9
16:08	14,7	16,0	17:01	15,3	17,4	17:54	16,2	19,0	18:47	15,2	15,9
16:09	14,6	16,0	17:02	15,5	17,5	17:55	16,2	18,9	18:48	15,2	15,9
16:10	14,6	16,1	17:03	15,6	17,6	17:56	16,3	18,8	18:49	15,1	15,8
16:11	14,6	16,1	17:04	15,7	17,8	17:57	16,3	18,7	18:50	15,1	15,7
16:12	14,6	16,1	17:05	15,8	17,8	17:58	16,3	19,1	18:51	15,0	15,7
16:13	14,5	16,1	17:06	15,9	18,1	17:59	16,5	18,5	18:52	15,0	15,6
16:14	14,5	16,1	17:07	15,9	18,2	18:00	16,8	18,0	18:53	15,0	15,6
16:15	14,5	16,1	17:08	16,0	18,0	18:01	16,8	17,7	18:54	15,0	15,6
16:16	14,5	16,1	17:09	16,0	18,1	18:02	16,7	17,6	18:55	15,0	15,6
16:17	14,5	16,2	17:10	16,3	18,5	18:03	16,5	17,5	18:56	15,0	15,5
16:18	14,5	16,2	17:11	16,5	18,5	18:04	16,4	17,5	18:57	15,0	15,5
16:19	14,5	16,2	17:12	16,6	18,5	18:05	16,3	17,5	18:58	14,9	15,4
16:20	14,5	16,3	17:13	16,5	18,6	18:06	16,1	17,4	18:59	14,9	15,3
16:21	14,5	16,3	17:14	16,7	18,8	18:07	16,0	17,6	19:00	14,8	15,2
16:22	14,5	16,3	17:15	16,8	18,8	18:08	16,1	17,8	19:01	14,8	15,2
16:23	14,5	16,2	17:16	16,7	18,9	18:09	16,1	17,5	19:02	14,7	15,2
16:24	14,4	16,2	17:17	17,0	18,9	18:10	16,2	17,1	19:03	14,8	15,2
16:25	14,5	16,2	17:18	17,0	18,7	18:11	16,1	16,8	19:04	14,8	15,2
16:26	14,5	16,2	17:19	17,0	18,6	18:12	16,0	16,6	19:05	14,8	15,2
16:27	14,6	16,2	17:20	16,8	18,7	18:13	15,9	16,3	19:06	14,7	15,1
16:28	14,6	16,2	17:21	16,7	18,9	18:14	16,0	16,2	19:07	14,7	15,0
16:29	14,6	16,2	17:22	16,9	19,2	18:15	15,9	16,2	19:08	14,7	15,0
16:30	14,6	16,2	17:23	17,0	19,1	18:16	15,8	16,3	19:09	14,6	15,0
16:31	14,6	16,2	17:24	17,0	19,1	18:17	15,7	16,4	19:10	14,6	15,0
16:32	14,6	16,2	17:25	16,9	19,2	18:18	15,7	16,4	19:11	14,5	15,0
16:33	14,6	16,3	17:26	16,8	19,3	18:19	15,6	16,3	19:12	14,5	14,9
16:34	14,6	16,2	17:27	16,7	19,3	18:20	15,6	16,2	19:13	14,5	14,9
16:35	14,6	16,3	17:28	16,6	19,2	18:21	15,5	16,3	19:14	14,5	14,9
16:36	14,6	16,3	17:29	16,6	19,2	18:22	15,4	16,3	19:15	14,5	14,9
16:37	14,6	16,3	17:30	16,6	19,1	18:23	15,5	16,4	19:16	14,5	14,9
16:38	14,6	16,3	17:31	16,5	19,1	18:24	15,5	16,5	19:17	14,6	14,9
16:39	14,6	16,3	17:32	16,6	19,0	18:25	15,4	16,5	19:18	14,6	14,9
16:40	14,6	16,3	17:33	16,6	18,8	18:26	15,4	16,5	19:19	14,6	14,8
16:41	14,6	16,3	17:34	16,6	18,7	18:27	15,5	16,5	19:20	14,6	14,8
16:42	14,6	16,2	17:35	16,6	18,6	18:28	15,5	16,5	19:21	14,5	14,8
16:43	14,7	16,3	17:36	16,5	18,6	18:29	15,5	16,5	19:22	14,5	14,8
16:44	14,7	16,3	17:37	16,5	18,7	18:30	15,5	16,5	19:23	14,5	14,8
16:45	14,8	16,5	17:38	16,5	18,7	18:31	15,5	16,6	19:24	14,5	14,8
16:46	14,8	16,8	17:39	16,5	18,7	18:32	15,5	16,7	19:25	14,5	14,7
16:47	14,9	16,7	17:40	16,4	18,7	18:33	15,5	16,8	19:26	14,5	14,7
16:48	14,8	16,6	17:41	16,5	18,8	18:34	15,6	16,8	19:27	14,4	14,7
16:49	14,7	16,6	17:42	16,5	18,9	18:35	15,7	16,7	19:28	14,5	14,7
16:50	14,6	16,5	17:43	16,4	19,1	18:36	15,7	16,5	19:29	14,4	14,7
16:51	14,6	16,5	17:44	16,3	19,1	18:37	15,8	16,3	19:30	14,4	14,7

Anhang C: Messergebnisse Bauabschnitt Stein

Zeit	MP1 [°C]	MP2 [°C]	Zeit	MP1 [°C]	MP2 [°C]	Zeit	MP1 [°C]	MP2 [°C]	Zeit	MP1 [°C]	MP2 [°C]
19:31	14,4	14,8	20:24	13,9	14,6	21:17	13,5	13,6	06:23		13,2
19:32	14,3	14,8	20:25	13,9	14,6	21:18	13,5	13,6	06:24		13,2
19:33	14,4	14,8	20:26	13,9	14,8	21:19	13,4	13,6	06:25		13,1
19:34	14,6	14,8	20:27	14,0	15,2	21:20	13,4	13,6	06:26		13,1
19:35	14,5	14,7	20:28	14,1	15,3	21:21	13,3	13,6	06:27		13,2
19:36	14,3	14,7	20:29	14,2	15,3	21:22	13,3	13,5	06:28		13,2
19:37	14,3	14,8	20:30	14,3	15,3	21:23	13,2	13,5	06:29	10,4	13,2
19:38	14,2	14,7	20:31	14,3	15,3	21:24	13,2	13,5	06:30	10,3	13,1
19:39	14,3	14,5	20:32	14,2	15,3	21:25	13,2	13,6	06:31	10,4	13,2
19:40	14,3	14,4	20:33	14,2	15,3	21:26	13,2	13,6	06:32	9,8	13,1
19:41	14,3	14,4	20:34	14,2	15,3	21:27	13,2	13,6	06:33	9,5	13,2
19:42	14,3	14,5	20:35	14,2	15,3	21:28	13,2	13,7	06:34	9,3	13,0
19:43	14,1	14,6	20:36	14,3	15,7	21:29	13,2	13,5	06:35	9,1	13,0
19:44	14,1	14,8	20:37	14,3	15,7	21:30	13,2	13,5	06:36	9,0	13,0
19:45	14,0	14,9	20:38	14,4	15,6	21:31	13,2	13,4	06:37	8,9	12,9
19:46	14,0	14,9	20:39	14,6	15,7	21:32	13,1	13,4	06:38	8,9	12,9
19:47	14,1	15,0	20:40	14,6	15,7	21:33	13,1	13,5	06:39	8,9	12,9
19:48	14,1	15,0	20:41	14,7	15,6	21:34	13,1	13,5	06:40	8,9	12,9
19:49	14,1	15,0	20:42	14,7	15,5	21:35	13,2	13,5	06:41	8,7	12,9
19:50	14,1	15,1	20:43	14,6	15,4	21:36	13,2	13,5	06:42	8,7	12,9
19:51	14,2	15,1	20:44	14,5	15,4	21:37	13,2	13,6	06:43	8,7	12,9
19:52	14,2	15,1	20:45	14,4	15,3	21:38	13,2	13,6	06:44	8,7	13,0
19:53	14,2	15,1	20:46	14,4	15,2	21:39	13,2	13,5	06:45	8,7	13,0
19:54	14,2	15,1	20:47	14,3	15,2	21:40	13,2	13,5	06:46	8,8	13,0
19:55	14,2	15,2	20:48	14,3	15,3	21:41	13,1	13,4	06:47	8,9	13,0
19:56	14,2	15,2	20:49	14,2	15,2	21:42	13,1	13,4	06:48	8,9	13,0
19:57	14,2	15,2	20:50	14,3	15,3	21:43	13,1	13,4	06:49	9,0	13,1
19:58	14,2	15,1	20:51	14,3	15,8	21:44	13,1	13,5	06:50	9,0	13,1
19:59	14,2	15,2	20:52	14,3	16,2	21:45	13,1	13,5	06:51	9,0	13,1
20:00	14,2	15,1	20:53	14,4	16,5	21:46	13,1	13,5	06:52	9,0	13,2
20:01	14,3	15,0	20:54	14,5	16,5	21:47	13,1	13,5	06:53	9,0	13,2
20:02	14,3	14,8	20:55	14,6	16,6	21:48	13,1	13,5	06:54	8,9	13,2
20:03	14,2	14,7	20:56	14,6	16,8	21:49	13,1	13,5	06:55	9,0	13,2
20:04	14,2	14,7	20:57	14,9	16,8	21:50	13,1	13,5	06:56	9,0	13,2
20:05	14,1	14,7	20:58	15,2	16,6	21:51	13,1	13,4	06:57	8,9	13,2
20:06	14,0	14,7	20:59	15,1	16,3	21:52	13,2	13,4	06:58	8,9	13,2
20:07	14,0	14,7	21:00	15,0	16,2	21:53		13,5	06:59	8,8	13,2
20:08	13,9	14,8	21:01	14,9	16,1	21:54		13,5	07:00	8,8	13,2
20:09	13,9	14,7	21:02	14,8	16,3	21:55		13,5	07:01	8,9	13,3
20:10	13,9	14,7	21:03	14,7	16,9	21:56		13,5	07:02	9,0	13,4
20:11	13,9	14,8	21:04	14,7	16,6	21:57		13,4	07:03	9,0	13,4
20:12	13,9	14,9	21:05	14,7	16,1	21:58		13,4	07:04	9,0	13,4
20:13	13,9	15,0	21:06	14,7	15,8	21:59		13,4	07:05	9,0	13,4
20:14	14,0	15,0	21:07	14,8	15,6	22:00		13,4	07:06	9,0	13,3
20:15	14,0	14,9	21:08	14,8	15,2	22:01		13,4	07:07	9,1	13,3
20:16	14,0	14,9	21:09	14,8	14,8	22:02		13,4	07:08	9,1	13,3
20:17	14,0	14,9	21:10	14,5	14,5				07:09	9,1	13,3
20:18	14,0	14,9	21:11	14,2	14,2	06:17		12,8	07:10	9,1	13,3
20:19	14,0	14,9	21:12	14,0	14,0	06:18		12,8	07:11	9,1	13,2
20:20	14,0	14,9	21:13	13,8	13,8	06:19		12,8	07:12	9,1	13,2
20:21	14,0	14,9	21:14	13,8	13,8	06:20		12,9	07:13	9,1	13,2
20:22	14,0	14,7	21:15	13,7	13,8	06:21		13,0	07:14	9,1	13,2
20:23	13,9	14,7	21:16	13,6	13,7	06:22		13,1	07:15	9,1	13,2

Anhang C: Messergebnisse Bauabschnitt Stein

Zeit	MP1 [°C]	MP2 [°C]	Zeit	MP1 [°C]	MP2 [°C]	Zeit	MP1 [°C]	MP2 [°C]	Zeit	MP1 [°C]	MP2 [°C]
07:16	9,1	13,2	08:09	14,4	16,1	09:02	13,6	13,9	09:55	13,5	14,1
07:17	9,0	13,2	08:10	14,5	16,3	09:03	13,6	13,8	09:56	13,6	14,1
07:18	9,1	13,1	08:11	14,7	16,4	09:04	13,6	13,8	09:57	13,6	14,2
07:19	9,1	13,2	08:12	14,8	16,3	09:05	13,6	13,7	09:58	13,6	14,2
07:20	9,1	13,1	08:13	14,7	16,4	09:06	13,6	13,7	09:59	13,7	14,3
07:21	9,1	13,2	08:14	14,8	16,4	09:07	13,5	13,7	10:00	13,8	14,3
07:22	9,0	13,1	08:15	14,7	16,4	09:08	13,5	13,6	10:01	13,8	14,4
07:23	9,0	13,1	08:16	14,7	16,6	09:09	13,4	13,6	10:02	13,7	14,5
07:24	9,0	13,1	08:17	14,7	16,7	09:10	13,4	13,6	10:03	13,8	14,6
07:25	8,9	13,1	08:18	14,8	16,7	09:11	13,3	13,5	10:04	13,8	14,8
07:26	8,9	13,1	08:19	14,8	16,4	09:12	13,3	13,5	10:05	13,8	15,0
07:27	8,8	13,1	08:20	14,7	16,1	09:13	13,2	13,5	10:06	13,9	14,9
07:28	8,8	13,1	08:21	14,5	16,0	09:14	13,3	13,5	10:07	14,0	14,8
07:29	8,8	13,0	08:22	14,4	16,1	09:15	13,2	13,6	10:08	14,0	14,8
07:30	8,8	13,0	08:23	14,4	16,0	09:16	13,3	13,6	10:09	14,0	14,7
07:31	8,8	12,9	08:24	14,3	15,9	09:17	13,3	13,6	10:10	14,0	14,7
07:32	8,8	12,9	08:25	14,2	15,9	09:18	13,2	13,5	10:11	13,9	14,7
07:33	9,0	13,0	08:26	14,3	15,9	09:19	13,3	13,5	10:12	13,9	14,7
07:34	9,6	13,6	08:27	14,4	15,6	09:20	13,3	13,5	10:13	13,9	14,7
07:35	9,8	13,8	08:28	14,4	16,2	09:21	13,4	13,5	10:14	13,9	14,7
07:36	9,9	14,0	08:29	14,5	16,0	09:22	13,4	13,4	10:15	13,9	14,7
07:37	10,0	14,1	08:30	14,8	15,7	09:23	13,4	13,4	10:16	13,9	14,7
07:38	10,1	14,1	08:31	14,6	15,3	09:24	13,5	13,4	10:17	13,9	14,9
07:39	10,5	14,2	08:32	14,3	14,9	09:25	13,5	13,4	10:18	13,9	14,9
07:40	10,8	14,1	08:33	14,0	14,5	09:26	13,5	13,4	10:19	13,9	14,8
07:41	11,2	13,8	08:34	13,6	14,0	09:27	13,5	13,4	10:20	13,9	14,8
07:42	11,5	13,7	08:35	13,2	13,8	09:28	13,5	13,4	10:21	14,0	14,7
07:43	11,7	13,5	08:36	13,0	13,7	09:29	13,5	13,4	10:22	14,0	14,6
07:44	11,9	13,5	08:37	12,8	13,7	09:30	13,5	13,4	10:23	14,2	14,5
07:45	12,1	13,4	08:38	12,7	13,6	09:31	13,4	13,4	10:24	14,2	14,4
07:46	12,3	13,4	08:39	12,7	13,6	09:32	13,4	13,3	10:25	14,1	14,5
07:47	12,4	13,4	08:40	12,7	13,7	09:33	13,3	13,3	10:26	14,0	14,6
07:48	12,5	13,5	08:41	12,7	13,6	09:34	13,3	13,4	10:27	14,0	14,6
07:49	12,6	13,5	08:42	12,8	13,6	09:35	13,3	13,4	10:28	14,0	14,6
07:50	12,7	13,6	08:43	12,8	13,6	09:36	13,3	13,4	10:29	14,0	14,6
07:51	12,8	13,7	08:44	12,9	13,6	09:37	13,3	13,4	10:30	14,0	14,5
07:52	12,9	13,7	08:45	13,0	13,6	09:38	13,3	13,4	10:31	13,9	14,5
07:53	13,0	13,8	08:46	13,1	13,5	09:39	13,2	13,3	10:32	13,8	14,5
07:54	13,1	14,0	08:47	13,0	13,6	09:40	13,2	13,3	10:33	13,8	14,5
07:55	13,3	14,2	08:48	13,0	13,7	09:41	13,2	13,3	10:34	13,8	14,4
07:56	13,7	14,4	08:49	13,0	13,7	09:42	13,2	13,3	10:35	13,8	14,5
07:57	13,9	14,6	08:50	13,0	13,7	09:43	13,2	13,3	10:36	13,7	14,5
07:58	14,1	15,0	08:51	13,0	13,7	09:44	13,2	13,3	10:37	13,7	14,6
07:59	14,2	15,4	08:52	13,0	13,7	09:45	13,2	13,3	10:38	13,7	14,7
08:00	14,2	15,3	08:53	12,9	13,7	09:46	13,2	13,3	10:39	13,8	14,8
08:01	14,2	15,1	08:54	12,9	13,7	09:47	13,2	13,3	10:40	13,9	15,1
08:02	14,0	15,2	08:55	13,0	13,7	09:48	13,2	13,3	10:41	14,0	15,4
08:03	13,9	15,2	08:56	13,0	13,7	09:49	13,2	13,5	10:42	14,1	15,4
08:04	14,0	15,4	08:57	13,0	14,1	09:50	13,2	13,6	10:43	14,2	15,3
08:05	14,0	15,7	08:58	13,1	14,4	09:51	13,2	13,8	10:44	14,2	15,1
08:06	14,1	15,7	08:59	13,4	14,3	09:52	13,3	13,9	10:45	14,2	15,0
08:07	14,2	15,7	09:00	13,5	14,1	09:53	13,4	13,9	10:46	14,1	15,0
08:08	14,3	15,9	09:01	13,6	14,0	09:54	13,4	14,0	10:47	14,1	15,0

Zeit	MP1 [°C]	MP2 [°C]	Zeit	MP1 [°C]	MP2 [°C]	Zeit	MP1 [°C]	MP2 [°C]	Zeit	MP1 [°C]	MP2 [°C]
10:48	14,1	15,0	11:36	13,4	17,2	12:24	13,9	18,5	13:12	15,0	19,5
10:49	14,1	15,2	11:37	13,5	17,2	12:25	13,8	18,5	13:13	15,1	19,5
10:50	14,2	15,2	11:38	13,5	17,2	12:26	13,9	18,5	13:14	15,1	19,4
10:51	14,2	15,2	11:39	13,5	17,6	12:27	13,9	18,5	13:15	15,1	19,3
10:52	14,2	15,2	11:40	13,4	17,7	12:28	13,9	18,6	13:16	15,0	19,2
10:53	14,2	15,1	11:41	13,4	17,6	12:29	13,9	18,6	13:17	15,0	19,0
10:54	14,2	15,1	11:42	13,4	17,5	12:30	14,0	18,6	13:18	14,9	18,9
10:55	14,2	15,1	11:43	13,4	17,5	12:31	14,0	18,6	13:19	14,9	18,8
10:56	14,1	15,0	11:44	13,4	17,4	12:32	13,9	18,7	13:20	14,9	18,7
10:57	14,1	15,1	11:45	13,4	17,4	12:33	14,0	18,7	13:21	14,8	18,6
10:58	14,1	15,1	11:46	13,4	17,3	12:34	14,0	18,8	13:22	14,8	18,6
10:59	14,1	15,2	11:47	13,5	17,2	12:35	14,0	18,8	13:23	14,7	18,5
11:00	14,1	15,2	11:48	13,5	17,2	12:36	14,0	18,8	13:24	14,7	18,4
11:01	14,1	15,3	11:49	13,5	17,2	12:37	14,0	18,8	13:25	14,7	18,3
11:02	14,2	15,3	11:50	13,5	17,1	12:38	14,0	18,8	13:26	14,7	18,2
11:03	14,2	15,3	11:51	13,5	17,1	12:39	14,0	18,8	13:27	14,6	18,2
11:04	14,3	15,3	11:52	13,5	17,1	12:40	13,9	18,8	13:28	14,6	18,1
11:05	14,3	15,3	11:53	13,5	17,0	12:41	13,9	18,9	13:29	14,6	18,1
11:06	14,4	15,4	11:54	13,5	17,0	12:42	13,9	18,9	13:30	14,6	18,0
11:07	14,3	15,5	11:55	13,5	17,0	12:43	14,0	18,9	13:31	14,6	18,0
11:08	14,3	15,5	11:56	13,5	17,0	12:44	14,0	19,0	13:32	14,6	17,9
11:09	14,4	15,5	11:57	13,5	17,0	12:45	14,0	19,0	13:33	14,6	17,9
11:10	14,4	15,5	11:58	13,5	16,9	12:46	14,0	19,1	13:34	14,6	17,8
11:11	14,5	15,5	11:59	13,5	17,0	12:47	14,0	19,1	13:35	14,7	17,9
11:12	14,4	15,6	12:00	13,5	16,9	12:48	14,0	19,2	13:36	14,7	17,9
11:13	14,5	15,6	12:01	13,5	16,9	12:49	14,0	19,2	13:37	14,9	18,1
11:14	14,6	15,6	12:02	13,4	16,9	12:50	14,0	19,2	13:38	15,1	18,3
11:15	14,6	15,6	12:03	13,5	16,9	12:51	14,1	19,2	13:39	15,2	18,4
11:16	14,6	15,7	12:04	13,5	16,9	12:52	14,2	19,2	13:40	15,2	18,5
11:17	14,7	15,8	12:05	13,5	16,9	12:53	14,3	19,3	13:41	15,2	18,6
11:18	14,8	16,1	12:06	13,6	16,9	12:54	14,3	19,3	13:42	15,3	18,6
11:19	14,9	16,3	12:07	13,6	16,9	12:55	14,4	19,3	13:43	15,3	18,7
11:20	15,0	16,5	12:08	13,7	17,2	12:56	14,4	19,3	13:44	15,3	18,7
11:21	15,0	16,8	12:09	13,7	17,3	12:57	14,4	19,4	13:45	15,4	18,7
11:22	15,0	17,0	12:10	13,7	17,4	12:58	14,4	19,4	13:46	15,4	18,7
11:23	15,0	17,2	12:11	13,8	17,4	12:59	14,4	19,4	13:47	15,5	18,8
11:24	15,0	17,3	12:12	13,8	17,5	13:00	14,4	19,4	13:48	15,6	18,8
11:25	15,0	17,3	12:13	13,8	17,5	13:01	14,4	19,4	13:49	15,7	18,8
11:26	14,9	17,5	12:14	13,8	17,6	13:02	14,4	19,5	13:50	15,9	18,8
11:27	14,8	17,8	12:15	13,8	17,7	13:03	14,4	19,5	13:51	16,0	18,9
11:28	14,4	18,0	12:16	13,8	17,9	13:04	14,4	19,5	13:52	16,0	18,9
11:29	13,8	18,1	12:17	13,8	18,0	13:05	14,4	19,6	13:53	15,9	18,9
11:30	13,5	18,1	12:18	13,8	18,1	13:06	14,6	19,7	13:54	15,8	
11:31	13,4	18,1	12:19	13,8	18,2	13:07	14,7	19,7	13:55	15,8	
11:32	13,4	18,0	12:20	13,9	18,3	13:08	14,7	19,7	13:56	15,8	
11:33	13,5	17,8	12:21	13,9	18,4	13:09	14,7	19,6	13:57	15,8	
11:34	13,4	17,5	12:22	13,9	18,5	13:10	14,6	19,5			
11:35	13,4	17,3	12:23	13,9	18,5	13:11	14,7	19,4			

Tab. 14-62: Lind West: Lufttemperaturmessung: MP1 & MP2

Zeit	4X	5X	[°C]	[°C]	09:43:15	11	09:43:30	11
------	----	----	------	------	----------	----	----------	----

Anhang C: Messergebnisse Bauabschnitt Stein

Zeit	4X [°C]	5X [°C]	Zeit	4X [°C]	5X [°C]	Zeit	4X [°C]	5X [°C]	Zeit	4X [°C]	5X [°C]
09:43:45	11		09:57:00	11	14	10:10:15	9	15	10:23:30	9	15
09:44:00	11		09:57:15	11	14	10:10:30	9	15	10:23:45	9	15
09:44:15	11		09:57:30	11	14	10:10:45	9	15	10:24:00	9	15
09:44:30	11		09:57:45	11	14	10:11:00	9	15	10:24:15	9	15
09:44:45	11		09:58:00	11	14	10:11:15	9	15	10:24:30	9	15
09:45:00	11		09:58:15	9	14	10:11:30	9	15	10:24:45	9	15
09:45:15	11		09:58:30	9	14	10:11:45	9	15	10:25:00	9	15
09:45:30	11		09:58:45	9	14	10:12:00	9	15	10:25:15	9	15
09:45:45	11		09:59:00	9	14	10:12:15	9	15	10:25:30	9	15
09:46:00	11		09:59:15	9	14	10:12:30	9	15	10:25:45	9	15
09:46:15	11		09:59:30	9	14	10:12:45	9	15	10:26:00	9	15
09:46:30	11		09:59:45	9	14	10:13:00	9	15	10:26:15	9	15
09:46:45	11		10:00:00	9	14	10:13:15	9	15	10:26:30	9	15
09:47:00	11		10:00:15	9	14	10:13:30	9	15	10:26:45	9	15
09:47:15	11	14	10:00:30	9	14	10:13:45	9	15	10:27:00	9	15
09:47:30	11	14	10:00:45	9	14	10:14:00	9	15	10:27:15	9	15
09:47:45	11	14	10:01:00	9	14	10:14:15	9	15	10:27:30	9	15
09:48:00	11	14	10:01:15	9	14	10:14:30	9	15	10:27:45	9	15
09:48:15	11	14	10:01:30	9	14	10:14:45	9	15	10:28:00	9	15
09:48:30	11	14	10:01:45	9	14	10:15:00	9	15	10:28:15	9	15
09:48:45	11	14	10:02:00	9	14	10:15:15	9	15	10:28:30	9	15
09:49:00	11	14	10:02:15	9		10:15:30	9	15	10:28:45	9	15
09:49:15	11	14	10:02:30	9	15	10:15:45	9	15	10:29:00	9	15
09:49:30	11	14	10:02:45	9	15	10:16:00	9	15	10:29:15	9	15
09:49:45	11	14	10:03:00	9	15	10:16:15	9	15	10:29:30	9	15
09:50:00	11	14	10:03:15	9	15	10:16:30	9	15	10:29:45	9	15
09:50:15	11	14	10:03:30	9	15	10:16:45	9	15	10:30:00	9	15
09:50:30	11	14	10:03:45	9	15	10:17:00	9	15	10:30:15	9	15
09:50:45	11	14	10:04:00	9	15	10:17:15	9	15	10:30:30	9	15
09:51:00	11	14	10:04:15	9	15	10:17:30	9	15	10:30:45	9	15
09:51:15	11	14	10:04:30	9	15	10:17:45	9	15	10:31:00	9	15
09:51:30	11	14	10:04:45	9	15	10:18:00	9	15	10:31:15	9	15
09:51:45	11	14	10:05:00	9	15	10:18:15	9	15	10:31:30	9	15
09:52:00	11	14	10:05:15	9	15	10:18:30	9	15	10:31:45	9	15
09:52:15	11	14	10:05:30	9	15	10:18:45	9	15	10:32:00	9	15
09:52:30	11	14	10:05:45	9	15	10:19:00	9	15	10:32:15	9	15
09:52:45	11	14	10:06:00	9	15	10:19:15	9	15	10:32:30	9	15
09:53:00	11	14	10:06:15	9	15	10:19:30	9	15	10:32:45	9	15
09:53:15	11	14	10:06:30	9	15	10:19:45	9	15	10:33:00	9	15
09:53:30	11	14	10:06:45	9	15	10:20:00	9	15	10:33:15	9	15
09:53:45	11	14	10:07:00	9	15	10:20:15	9	15	10:33:30	9	15
09:54:00	11	14	10:07:15	9	15	10:20:30	9	15	10:33:45	9	15
09:54:15	11	14	10:07:30	9	15	10:20:45	9	15	10:34:00	9	15
09:54:30	11	14	10:07:45	9	15	10:21:00	9	15	10:34:15	9	15
09:54:45	11	14	10:08:00	9	15	10:21:15	9	15	10:34:30	9	15
09:55:00	11	14	10:08:15	9	15	10:21:30	9	15	10:34:45	9	15
09:55:15	11	14	10:08:30	9	15	10:21:45	9	15	10:35:00	9	15
09:55:30	11	14	10:08:45	9	15	10:22:00	9	15	10:35:15	9	15
09:55:45	11	14	10:09:00	9	15	10:22:15	9	15	10:35:30	9	15
09:56:00	11	14	10:09:15	9	15	10:22:30	9	15	10:35:45	9	15
09:56:15	11	14	10:09:30	9	15	10:22:45	9	15	10:36:00	9	15
09:56:30	11	14	10:09:45	9	15	10:23:00	9	15	10:36:15	9	15
09:56:45	11	14	10:10:00	9	15	10:23:15	9	15	10:36:30	9	15

Anhang C: Messergebnisse Bauabschnitt Stein

Zeit	4X [°C]	5X [°C]	Zeit	4X [°C]	5X [°C]	Zeit	4X [°C]	5X [°C]	Zeit	4X [°C]	5X [°C]
10:36:45	9	15	10:50:00	10	15	11:03:15	10	15	11:16:30	10	15
10:37:00	9	15	10:50:15	10	15	11:03:30	10	15	11:16:45	10	15
10:37:15	9	15	10:50:30	10	15	11:03:45	10	15	11:17:00	10	15
10:37:30	9	15	10:50:45	10	15	11:04:00	10	15	11:17:15	10	15
10:37:45	9	15	10:51:00	10	15	11:04:15	10	15	11:17:30	10	15
10:38:00	9	15	10:51:15	10	15	11:04:30	10	15	11:17:45	10	15
10:38:15	9	15	10:51:30	10	15	11:04:45	10	15	11:18:00	10	15
10:38:30	9	15	10:51:45	10	15	11:05:00	10	15	11:18:15	10	15
10:38:45	9	15	10:52:00	10	15	11:05:15	10	15	11:18:30	10	15
10:39:00	9	15	10:52:15	10	15	11:05:30	10	15	11:18:45	10	15
10:39:15	9	15	10:52:30	10	15	11:05:45	10	15	11:19:00	10	15
10:39:30	9	15	10:52:45	10	15	11:06:00	10	15	11:19:15	10	15
10:39:45	9	15	10:53:00	10	15	11:06:15	10	15	11:19:30	10	15
10:40:00	9	15	10:53:15	10	15	11:06:30	10	15	11:19:45	10	15
10:40:15	9	15	10:53:30	10	15	11:06:45	10	15	11:20:00	10	15
10:40:30	9	15	10:53:45	10	15	11:07:00	10	15	11:20:15	10	15
10:40:45	9	15	10:54:00	10	15	11:07:15	10	15	11:20:30	10	15
10:41:00	9	15	10:54:15	10	15	11:07:30	10	15	11:20:45	10	15
10:41:15	9	15	10:54:30	10	15	11:07:45	10	15	11:21:00	10	15
10:41:30	9	15	10:54:45	10	15	11:08:00	10	15	11:21:15	10	15
10:41:45	9	15	10:55:00	10	15	11:08:15	10	15	11:21:30	10	15
10:42:00	9	15	10:55:15	10	15	11:08:30	10	15	11:21:45	10	15
10:42:15	9	15	10:55:30	10	15	11:08:45	10	15	11:22:00	10	15
10:42:30	9	15	10:55:45	10	15	11:09:00	10	15	11:22:15	10	15
10:42:45	9	15	10:56:00	10	15	11:09:15	10	15	11:22:30	10	15
10:43:00	9	15	10:56:15	10	15	11:09:30	10	15	11:22:45	10	15
10:43:15	10	15	10:56:30	10	15	11:09:45	10	15	11:23:00	10	15
10:43:30	10	15	10:56:45	10	15	11:10:00	10	15	11:23:15	10	15
10:43:45	10	15	10:57:00	10	15	11:10:15	10	15	11:23:30	10	15
10:44:00	10	15	10:57:15	10	15	11:10:30	10	15	11:23:45	10	15
10:44:15	10	15	10:57:30	10	15	11:10:45	10	15	11:24:00	10	15
10:44:30	10	15	10:57:45	10	15	11:11:00	10	15	11:24:15	10	15
10:44:45	10	15	10:58:00	10	15	11:11:15	10	15	11:24:30	10	15
10:45:00	10	15	10:58:15	10	15	11:11:30	10	15	11:24:45	10	15
10:45:15	10	15	10:58:30	10	15	11:11:45	10	15	11:25:00	10	15
10:45:30	10	15	10:58:45	10	15	11:12:00	10	15	11:25:15	10	15
10:45:45	10	15	10:59:00	10	15	11:12:15	10	15	11:25:30	10	15
10:46:00	10	15	10:59:15	10	15	11:12:30	10	15	11:25:45	10	15
10:46:15	10	15	10:59:30	10	15	11:12:45	10	15	11:26:00	10	15
10:46:30	10	15	10:59:45	10	15	11:13:00	10	15	11:26:15	10	15
10:46:45	10	15	11:00:00	10	15	11:13:15	10	15	11:26:30	10	15
10:47:00	10	15	11:00:15	10	15	11:13:30	10	15	11:26:45	10	15
10:47:15	10	15	11:00:30	10	15	11:13:45	10	15	11:27:00	10	15
10:47:30	10	15	11:00:45	10	15	11:14:00	10	15	11:27:15	10	15
10:47:45	10	15	11:01:00	10	15	11:14:15	10	15	11:27:30	10	15
10:48:00	10	15	11:01:15	10	15	11:14:30	10	15	11:27:45	10	15
10:48:15	10	15	11:01:30	10	15	11:14:45	10	15	11:28:00	10	15
10:48:30	10	15	11:01:45	10	15	11:15:00	10	15	11:28:15	10	15
10:48:45	10	15	11:02:00	10	15	11:15:15	10	15	11:28:30	10	15
10:49:00	10	15	11:02:15	10	15	11:15:30	10	15	11:28:45	10	15
10:49:15	10	15	11:02:30	10	15	11:15:45	10	15	11:29:00	10	15
10:49:30	10	15	11:02:45	10	15	11:16:00	10	15	11:29:15	10	15
10:49:45	10	15	11:03:00	10	15	11:16:15	10	15	11:29:30	10	15

Anhang C: Messergebnisse Bauabschnitt Stein

Zeit	4X [°C]	5X [°C]	Zeit	4X [°C]	5X [°C]	Zeit	4X [°C]	5X [°C]	Zeit	4X [°C]	5X [°C]
11:29:45	10	15	11:43:00	10	15	11:56:15	10	16	12:09:30	11	16
11:30:00	10	15	11:43:15	10	15	11:56:30	10	16	12:09:45	11	16
11:30:15	10	15	11:43:30	10	15	11:56:45	10	16	12:10:00	11	16
11:30:30	10	15	11:43:45	10	15	11:57:00	10	16	12:10:15	11	16
11:30:45	10	15	11:44:00	10	15	11:57:15	10	16	12:10:30	11	16
11:31:00	10	15	11:44:15	10	15	11:57:30	10	16	12:10:45	11	16
11:31:15	10	15	11:44:30	10	15	11:57:45	10	16	12:11:00	11	16
11:31:30	10	15	11:44:45	10	15	11:58:00	10	16	12:11:15	11	16
11:31:45	10	15	11:45:00	10	15	11:58:15	11	16	12:11:30	11	16
11:32:00	10	15	11:45:15	10	15	11:58:30	11	16	12:11:45	11	16
11:32:15	10	15	11:45:30	10	15	11:58:45	11	16	12:12:00	11	16
11:32:30	10	15	11:45:45	10	15	11:59:00	11	16	12:12:15	11	16
11:32:45	10	15	11:46:00	10	15	11:59:15	11	16	12:12:30	11	16
11:33:00	10	15	11:46:15	10	15	11:59:30	11	16	12:12:45	11	16
11:33:15	10	15	11:46:30	10	15	11:59:45	11	16	12:13:00	11	16
11:33:30	10	15	11:46:45	10	15	12:00:00	11	16	12:13:15	11	16
11:33:45	10	15	11:47:00	10	15	12:00:15	11	16	12:13:30	11	16
11:34:00	10	15	11:47:15	10	15	12:00:30	11	16	12:13:45	11	16
11:34:15	10	15	11:47:30	10	16	12:00:45	11	16	12:14:00	11	16
11:34:30	10	15	11:47:45	10	16	12:01:00	11	16	12:14:15	11	16
11:34:45	10	15	11:48:00	10	16	12:01:15	11	16	12:14:30	11	16
11:35:00	10	15	11:48:15	10	16	12:01:30	11	16	12:14:45	11	16
11:35:15	10	15	11:48:30	10	16	12:01:45	11	16	12:15:00	11	16
11:35:30	10	15	11:48:45	10	16	12:02:00	11	16	12:15:15	11	16
11:35:45	10	15	11:49:00	10	16	12:02:15	11	16	12:15:30	11	16
11:36:00	10	15	11:49:15	10	16	12:02:30	11	16	12:15:45	11	16
11:36:15	10	15	11:49:30	10	16	12:02:45	11	16	12:16:00	11	16
11:36:30	10	15	11:49:45	10	16	12:03:00	11	16	12:16:15	11	16
11:36:45	10	15	11:50:00	10	16	12:03:15	11	16	12:16:30	11	16
11:37:00	10	15	11:50:15	10	16	12:03:30	11	16	12:16:45	11	16
11:37:15	10	15	11:50:30	10	16	12:03:45	11	16	12:17:00	11	16
11:37:30	10	15	11:50:45	10	16	12:04:00	11	16	12:17:15	11	16
11:37:45	10	15	11:51:00	10	16	12:04:15	11	16	12:17:30	11	17
11:38:00	10	15	11:51:15	10	16	12:04:30	11	16	12:17:45	11	17
11:38:15	10	15	11:51:30	10	16	12:04:45	11	16	12:18:00	11	17
11:38:30	10	15	11:51:45	10	16	12:05:00	11	16	12:18:15	11	17
11:38:45	10	15	11:52:00	10	16	12:05:15	11	16	12:18:30	11	17
11:39:00	10	15	11:52:15	10	16	12:05:30	11	16	12:18:45	11	17
11:39:15	10	15	11:52:30	10	16	12:05:45	11	16	12:19:00	11	17
11:39:30	10	15	11:52:45	10	16	12:06:00	11	16	12:19:15	11	17
11:39:45	10	15	11:53:00	10	16	12:06:15	11	16	12:19:30	11	17
11:40:00	10	15	11:53:15	10	16	12:06:30	11	16	12:19:45	11	17
11:40:15	10	15	11:53:30	10	16	12:06:45	11	16	12:20:00	11	17
11:40:30	10	15	11:53:45	10	16	12:07:00	11	16	12:20:15	11	17
11:40:45	10	15	11:54:00	10	16	12:07:15	11	16	12:20:30	11	17
11:41:00	10	15	11:54:15	10	16	12:07:30	11	16	12:20:45	11	17
11:41:15	10	15	11:54:30	10	16	12:07:45	11	16	12:21:00	11	17
11:41:30	10	15	11:54:45	10	16	12:08:00	11	16	12:21:15	11	17
11:41:45	10	15	11:55:00	10	16	12:08:15	11	16	12:21:30	11	17
11:42:00	10	15	11:55:15	10	16	12:08:30	11	16	12:21:45	11	17
11:42:15	10	15	11:55:30	10	16	12:08:45	11	16	12:22:00	11	17
11:42:30	10	15	11:55:45	10	16	12:09:00	11	16	12:22:15	11	17
11:42:45	10	15	11:56:00	10	16	12:09:15	11	16	12:22:30	11	17

Anhang C: Messergebnisse Bauabschnitt Stein

Zeit	4X [°C]	5X [°C]	Zeit	4X [°C]	5X [°C]	Zeit	4X [°C]	5X [°C]	Zeit	4X [°C]	5X [°C]
12:22:45	11	17	12:36:00	11	17	12:49:15	11	17	13:02:30	11	17
12:23:00	11	17	12:36:15	11	17	12:49:30	11	17	13:02:45	11	17
12:23:15	11	17	12:36:30	11	17	12:49:45	11	17	13:03:00	11	17
12:23:30	11	17	12:36:45	11	17	12:50:00	11	17	13:03:15	11	17
12:23:45	11	17	12:37:00	11	17	12:50:15	11	17	13:03:30	11	17
12:24:00	11	17	12:37:15	11	17	12:50:30	11	17	13:03:45	11	17
12:24:15	11	17	12:37:30	11	17	12:50:45	11	17	13:04:00	11	17
12:24:30	11	17	12:37:45	11	17	12:51:00	11	17	13:04:15	11	17
12:24:45	11	17	12:38:00	11	17	12:51:15	11	17	13:04:30	11	17
12:25:00	11	17	12:38:15	11	17	12:51:30	11	17	13:04:45	11	17
12:25:15	11	17	12:38:30	11	17	12:51:45	11	17	13:05:00	11	17
12:25:30	11	17	12:38:45	11	17	12:52:00	11	17	13:05:15	11	17
12:25:45	11	17	12:39:00	11	17	12:52:15	11	17	13:05:30	11	17
12:26:00	11	17	12:39:15	11	17	12:52:30	11	17	13:05:45	11	17
12:26:15	11	17	12:39:30	11	17	12:52:45	11	17	13:06:00	11	17
12:26:30	11	17	12:39:45	11	17	12:53:00	11	17	13:06:15	11	17
12:26:45	11	17	12:40:00	11	17	12:53:15	11	17	13:06:30	11	17
12:27:00	11	17	12:40:15	11	17	12:53:30	11	17	13:06:45	11	17
12:27:15	11	17	12:40:30	11	17	12:53:45	11	17	13:07:00	11	17
12:27:30	11	17	12:40:45	11	17	12:54:00	11	17	13:07:15	11	17
12:27:45	11	17	12:41:00	11	17	12:54:15	11	17	13:07:30	11	17
12:28:00	11	17	12:41:15	11	17	12:54:30	11	17	13:07:45	11	17
12:28:15	11	17	12:41:30	11	17	12:54:45	11	17	13:08:00	11	17
12:28:30	11	17	12:41:45	11	17	12:55:00	11	17	13:08:15	11	17
12:28:45	11	17	12:42:00	11	17	12:55:15	11	17	13:08:30	11	17
12:29:00	11	17	12:42:15	11	17	12:55:30	11	17	13:08:45	11	17
12:29:15	11	17	12:42:30	11	17	12:55:45	11	17	13:09:00	11	17
12:29:30	11	17	12:42:45	11	17	12:56:00	11	17	13:09:15	11	17
12:29:45	11	17	12:43:00	11	17	12:56:15	11	17	13:09:30	11	17
12:30:00	11	17	12:43:15	11	17	12:56:30	11	17	13:09:45	11	17
12:30:15	11	17	12:43:30	11	17	12:56:45	11	17	13:10:00	11	17
12:30:30	11	17	12:43:45	11	17	12:57:00	11	17	13:10:15	11	17
12:30:45	11	17	12:44:00	11	17	12:57:15	11	17	13:10:30	11	17
12:31:00	11	17	12:44:15	11	17	12:57:30	11	17	13:10:45	11	17
12:31:15	11	17	12:44:30	11	17	12:57:45	11	17	13:11:00	11	17
12:31:30	11	17	12:44:45	11	17	12:58:00	11	17	13:11:15	11	17
12:31:45	11	17	12:45:00	11	17	12:58:15	11	17	13:11:30	11	17
12:32:00	11	17	12:45:15	11	17	12:58:30	11	17	13:11:45	11	17
12:32:15	11	17	12:45:30	11	17	12:58:45	11	17	13:12:00	11	17
12:32:30	11	17	12:45:45	11	17	12:59:00	11	17	13:12:15	11	17
12:32:45	11	17	12:46:00	11	17	12:59:15	11	17	13:12:30	11	17
12:33:00	11	17	12:46:15	11	17	12:59:30	11	17	13:12:45	11	17
12:33:15	11	17	12:46:30	11	17	12:59:45	11	17	13:13:00	11	17
12:33:30	11	17	12:46:45	11	17	13:00:00	11	17	13:13:15	11	17
12:33:45	11	17	12:47:00	11	17	13:00:15	11	17	13:13:30	11	17
12:34:00	11	17	12:47:15	11	17	13:00:30	11	17	13:13:45	11	17
12:34:15	11	17	12:47:30	11	17	13:00:45	11	17	13:14:00	11	17
12:34:30	11	17	12:47:45	11	17	13:01:00	11	17	13:14:15	11	17
12:34:45	11	17	12:48:00	11	17	13:01:15	11	17	13:14:30	11	17
12:35:00	11	17	12:48:15	11	17	13:01:30	11	17	13:14:45	11	17
12:35:15	11	17	12:48:30	11	17	13:01:45	11	17	13:15:00	11	17
12:35:30	11	17	12:48:45	11	17	13:02:00	11	17	13:15:15	11	17
12:35:45	11	17	12:49:00	11	17	13:02:15	11	17	13:15:30	11	17

Anhang C: Messergebnisse Bauabschnitt Stein

Zeit	4X [°C]	5X [°C]	Zeit	4X [°C]	5X [°C]	Zeit	4X [°C]	5X [°C]	Zeit	4X [°C]	5X [°C]
13:15:45	11	17	13:29:00	10	17	13:42:15	10	16	13:55:30	10	15
13:16:00	11	17	13:29:15	10	17	13:42:30	10	16	13:55:45	10	15
13:16:15	11	17	13:29:30	10	17	13:42:45	10	16	13:56:00	10	15
13:16:30	11	17	13:29:45	10	17	13:43:00	10	16	13:56:15	10	15
13:16:45	11	17	13:30:00	10	17	13:43:15	10	16	13:56:30	10	15
13:17:00	11	17	13:30:15	10	17	13:43:30	10	16	13:56:45	10	15
13:17:15	11	17	13:30:30	10	17	13:43:45	10	16	13:57:00	10	15
13:17:30	11	17	13:30:45	10	17	13:44:00	10	16	13:57:15	10	15
13:17:45	11	17	13:31:00	10	17	13:44:15	10	16	13:57:30	10	15
13:18:00	11	17	13:31:15	10	17	13:44:30	10	16	13:57:45	10	15
13:18:15	11	17	13:31:30	10	17	13:44:45	10	16	13:58:00	10	15
13:18:30	11	17	13:31:45	10	17	13:45:00	10	16	13:58:15	10	15
13:18:45	11	17	13:32:00	10	17	13:45:15	10	16	13:58:30	10	15
13:19:00	11	17	13:32:15	10	17	13:45:30	10	16	13:58:45	10	15
13:19:15	11	17	13:32:30	10	16	13:45:45	10	16	13:59:00	10	15
13:19:30	11	17	13:32:45	10	16	13:46:00	10	16	13:59:15	10	15
13:19:45	11	17	13:33:00	10	16	13:46:15	10	16	13:59:30	10	15
13:20:00	11	17	13:33:15	10	16	13:46:30	10	16	13:59:45	10	15
13:20:15	11	17	13:33:30	10	16	13:46:45	10	16	14:00:00	10	15
13:20:30	11	17	13:33:45	10	16	13:47:00	10	16	14:00:15	10	15
13:20:45	11	17	13:34:00	10	16	13:47:15	10	16	14:00:30	10	15
13:21:00	11	17	13:34:15	10	16	13:47:30	10	15	14:00:45	10	15
13:21:15	11	17	13:34:30	10	16	13:47:45	10	15	14:01:00	10	15
13:21:30	11	17	13:34:45	10	16	13:48:00	10	15	14:01:15	10	15
13:21:45	11	17	13:35:00	10	16	13:48:15	10	15	14:01:30	10	15
13:22:00	11	17	13:35:15	10	16	13:48:30	10	15	14:01:45	10	15
13:22:15	11	17	13:35:30	10	16	13:48:45	10	15	14:02:00	10	15
13:22:30	11	17	13:35:45	10	16	13:49:00	10	15	14:02:15	10	15
13:22:45	11	17	13:36:00	10	16	13:49:15	10	15	14:02:30	10	15
13:23:00	11	17	13:36:15	10	16	13:49:30	10	15	14:02:45	10	15
13:23:15	11	17	13:36:30	10	16	13:49:45	10	15	14:03:00	10	15
13:23:30	11	17	13:36:45	10	16	13:50:00	10	15	14:03:15	10	15
13:23:45	11	17	13:37:00	10	16	13:50:15	10	15	14:03:30	10	15
13:24:00	11	17	13:37:15	10	16	13:50:30	10	15	14:03:45	10	15
13:24:15	11	17	13:37:30	10	16	13:50:45	10	15	14:04:00	10	15
13:24:30	11	17	13:37:45	10	16	13:51:00	10	15	14:04:15	10	15
13:24:45	11	17	13:38:00	10	16	13:51:15	10	15	14:04:30	10	15
13:25:00	11	17	13:38:15	10	16	13:51:30	10	15	14:04:45	10	15
13:25:15	11	17	13:38:30	10	16	13:51:45	10	15	14:05:00	10	15
13:25:30	11	17	13:38:45	10	16	13:52:00	10	15	14:05:15	10	15
13:25:45	11	17	13:39:00	10	16	13:52:15	10	15	14:05:30	10	15
13:26:00	11	17	13:39:15	10	16	13:52:30	10	15	14:05:45	10	15
13:26:15	11	17	13:39:30	10	16	13:52:45	10	15	14:06:00	10	15
13:26:30	11	17	13:39:45	10	16	13:53:00	10	15	14:06:15	10	15
13:26:45	11	17	13:40:00	10	16	13:53:15	10	15	14:06:30	10	15
13:27:00	11	17	13:40:15	10	16	13:53:30	10	15	14:06:45	10	15
13:27:15	11	17	13:40:30	10	16	13:53:45	10	15	14:07:00	10	15
13:27:30	11	17	13:40:45	10	16	13:54:00	10	15	14:07:15	10	15
13:27:45	11	17	13:41:00	10	16	13:54:15	10	15	14:07:30	10	15
13:28:00	11	17	13:41:15	10	16	13:54:30	10	15	14:07:45	10	15
13:28:15	10	17	13:41:30	10	16	13:54:45	10	15	14:08:00	10	15
13:28:30	10	17	13:41:45	10	16	13:55:00	10	15	14:08:15	10	15
13:28:45	10	17	13:42:00	10	16	13:55:15	10	15	14:08:30	10	15

Anhang C: Messergebnisse Bauabschnitt Stein

Zeit	4X [°C]	5X [°C]	Zeit	4X [°C]	5X [°C]	Zeit	4X [°C]	5X [°C]	Zeit	4X [°C]	5X [°C]
14:08:45	10	15	14:22:00	10	15	14:35:15	10	15	14:48:30	10	15
14:09:00	10	15	14:22:15	10	15	14:35:30	10	15	14:48:45	10	15
14:09:15	10	15	14:22:30	10	15	14:35:45	10	15	14:49:00	10	15
14:09:30	10	15	14:22:45	10	15	14:36:00	10	15	14:49:15	10	15
14:09:45	10	15	14:23:00	10	15	14:36:15	10	15	14:49:30	10	15
14:10:00	10	15	14:23:15	10	15	14:36:30	10	15	14:49:45	10	15
14:10:15	10	15	14:23:30	10	15	14:36:45	10	15	14:50:00	10	15
14:10:30	10	15	14:23:45	10	15	14:37:00	10	15	14:50:15	10	15
14:10:45	10	15	14:24:00	10	15	14:37:15	10	15	14:50:30	10	15
14:11:00	10	15	14:24:15	10	15	14:37:30	10	15	14:50:45	10	15
14:11:15	10	15	14:24:30	10	15	14:37:45	10	15	14:51:00	10	15
14:11:30	10	15	14:24:45	10	15	14:38:00	10	15	14:51:15	10	15
14:11:45	10	15	14:25:00	10	15	14:38:15	10	15	14:51:30	10	15
14:12:00	10	15	14:25:15	10	15	14:38:30	10	15	14:51:45	10	15
14:12:15	10	15	14:25:30	10	15	14:38:45	10	15	14:52:00	10	15
14:12:30	10	15	14:25:45	10	15	14:39:00	10	15	14:52:15	10	15
14:12:45	10	15	14:26:00	10	15	14:39:15	10	15	14:52:30	10	15
14:13:00	10	15	14:26:15	10	15	14:39:30	10	15	14:52:45	10	15
14:13:15	10	15	14:26:30	10	15	14:39:45	10	15	14:53:00	10	15
14:13:30	10	15	14:26:45	10	15	14:40:00	10	15	14:53:15	10	15
14:13:45	10	15	14:27:00	10	15	14:40:15	10	15	14:53:30	10	15
14:14:00	10	15	14:27:15	10	15	14:40:30	10	15	14:53:45	10	15
14:14:15	10	15	14:27:30	10	15	14:40:45	10	15	14:54:00	10	15
14:14:30	10	15	14:27:45	10	15	14:41:00	10	15	14:54:15	10	15
14:14:45	10	15	14:28:00	10	15	14:41:15	10	15	14:54:30	10	15
14:15:00	10	15	14:28:15	10	15	14:41:30	10	15	14:54:45	10	15
14:15:15	10	15	14:28:30	10	15	14:41:45	10	15	14:55:00	10	15
14:15:30	10	15	14:28:45	10	15	14:42:00	10	15	14:55:15	10	15
14:15:45	10	15	14:29:00	10	15	14:42:15	10	15	14:55:30	10	15
14:16:00	10	15	14:29:15	10	15	14:42:30	10	15	14:55:45	10	15
14:16:15	10	15	14:29:30	10	15	14:42:45	10	15	14:56:00	10	15
14:16:30	10	15	14:29:45	10	15	14:43:00	10	15	14:56:15	10	15
14:16:45	10	15	14:30:00	10	15	14:43:15	10	15	14:56:30	10	15
14:17:00	10	15	14:30:15	10	15	14:43:30	10	15	14:56:45	10	15
14:17:15	10	15	14:30:30	10	15	14:43:45	10	15	14:57:00	10	15
14:17:30	10	15	14:30:45	10	15	14:44:00	10	15	14:57:15	10	15
14:17:45	10	15	14:31:00	10	15	14:44:15	10	15	14:57:30	10	15
14:18:00	10	15	14:31:15	10	15	14:44:30	10	15	14:57:45	10	15
14:18:15	10	15	14:31:30	10	15	14:44:45	10	15	14:58:00	10	15
14:18:30	10	15	14:31:45	10	15	14:45:00	10	15	14:58:15	12	15
14:18:45	10	15	14:32:00	10	15	14:45:15	10	15	14:58:30	12	15
14:19:00	10	15	14:32:15	10	15	14:45:30	10	15	14:58:45	12	15
14:19:15	10	15	14:32:30	10	15	14:45:45	10	15	14:59:00	12	15
14:19:30	10	15	14:32:45	10	15	14:46:00	10	15	14:59:15	12	15
14:19:45	10	15	14:33:00	10	15	14:46:15	10	15	14:59:30	12	15
14:20:00	10	15	14:33:15	10	15	14:46:30	10	15	14:59:45	12	15
14:20:15	10	15	14:33:30	10	15	14:46:45	10	15	15:00:00	12	15
14:20:30	10	15	14:33:45	10	15	14:47:00	10	15	15:00:15	12	15
14:20:45	10	15	14:34:00	10	15	14:47:15	10	15	15:00:30	12	15
14:21:00	10	15	14:34:15	10	15	14:47:30	10	15	15:00:45	12	15
14:21:15	10	15	14:34:30	10	15	14:47:45	10	15	15:01:00	12	15
14:21:30	10	15	14:34:45	10	15	14:48:00	10	15	15:01:15	12	15
14:21:45	10	15	14:35:00	10	15	14:48:15	10	15	15:01:30	12	15

Anhang C: Messergebnisse Bauabschnitt Stein

Zeit	4X [°C]	5X [°C]	Zeit	4X [°C]	5X [°C]	Zeit	4X [°C]	5X [°C]	Zeit	4X [°C]	5X [°C]
15:01:45	12	15	15:15:00	14	16	15:28:15	15	17	15:41:30	15	18
15:02:00	12	15	15:15:15	14	16	15:28:30	15	17	15:41:45	15	18
15:02:15	12	15	15:15:30	14	16	15:28:45	15	17	15:42:00	15	18
15:02:30	12	16	15:15:45	14	16	15:29:00	15	17	15:42:15	15	18
15:02:45	12	16	15:16:00	14	16	15:29:15	15	17	15:42:30	15	18
15:03:00	12	16	15:16:15	14	16	15:29:30	15	17	15:42:45	15	18
15:03:15	12	16	15:16:30	14	16	15:29:45	15	17	15:43:00	15	18
15:03:30	12	16	15:16:45	14	16	15:30:00	15	17	15:43:15	14	18
15:03:45	12	16	15:17:00	14	16	15:30:15	15	17	15:43:30	14	18
15:04:00	12	16	15:17:15	14	16	15:30:30	15	17	15:43:45	14	18
15:04:15	12	16	15:17:30	14		15:30:45	15	17	15:44:00	14	18
15:04:30	12	16	15:17:45	14	17	15:31:00	15	17	15:44:15	14	18
15:04:45	12	16	15:18:00	14	17	15:31:15	15	17	15:44:30	14	18
15:05:00	12	16	15:18:15	14	17	15:31:30	15	17	15:44:45	14	18
15:05:15	12	16	15:18:30	14	17	15:31:45	15	17	15:45:00	14	18
15:05:30	12	16	15:18:45	14	17	15:32:00	15	17	15:45:15	14	18
15:05:45	12	16	15:19:00	14	17	15:32:15	15	17	15:45:30	14	18
15:06:00	12	16	15:19:15	14	17	15:32:30	15	17	15:45:45	14	18
15:06:15	12	16	15:19:30	14	17	15:32:45	15	18	15:46:00	14	18
15:06:30	12	16	15:19:45	14	17	15:33:00	15	18	15:46:15	14	18
15:06:45	12	16	15:20:00	14	17	15:33:15	15	18	15:46:30	14	18
15:07:00	12	16	15:20:15	14	17	15:33:30	15	18	15:46:45	14	18
15:07:15	12	16	15:20:30	14	17	15:33:45	15	18	15:47:00	14	18
15:07:30	12	16	15:20:45	14	17	15:34:00	15	18	15:47:15	14	18
15:07:45	12	16	15:21:00	14	17	15:34:15	15	18	15:47:30	14	18
15:08:00	12	16	15:21:15	14	17	15:34:30	15	18	15:47:45	14	18
15:08:15	12	16	15:21:30	14	17	15:34:45	15	18	15:48:00	14	18
15:08:30	12	16	15:21:45	14	17	15:35:00	15	18	15:48:15	14	18
15:08:45	12	16	15:22:00	14	17	15:35:15	15	18	15:48:30	14	18
15:09:00	12	16	15:22:15	14	17	15:35:30	15	18	15:48:45	14	18
15:09:15	12	16	15:22:30	14	17	15:35:45	15	18	15:49:00	14	18
15:09:30	12	16	15:22:45	14	17	15:36:00	15	18	15:49:15	14	18
15:09:45	12	16	15:23:00	14	17	15:36:15	15	18	15:49:30	14	18
15:10:00	12	16	15:23:15	14	17	15:36:30	15	18	15:49:45	14	18
15:10:15	12	16	15:23:30	14	17	15:36:45	15	18	15:50:00	14	18
15:10:30	12	16	15:23:45	14	17	15:37:00	15	18	15:50:15	14	18
15:10:45	12	16	15:24:00	14	17	15:37:15	15	18	15:50:30	14	18
15:11:00	12	16	15:24:15	14	17	15:37:30	15	18	15:50:45	14	18
15:11:15	12	16	15:24:30	14	17	15:37:45	15	18	15:51:00	14	18
15:11:30	12	16	15:24:45	14	17	15:38:00	15	18	15:51:15	14	18
15:11:45	12	16	15:25:00	14	17	15:38:15	15	18	15:51:30	14	18
15:12:00	12	16	15:25:15	14	17	15:38:30	15	18	15:51:45	14	18
15:12:15	12	16	15:25:30	14	17	15:38:45	15	18	15:52:00	14	18
15:12:30	12	16	15:25:45	14	17	15:39:00	15	18	15:52:15	14	18
15:12:45	12	16	15:26:00	14	17	15:39:15	15	18	15:52:30	14	18
15:13:00	12	16	15:26:15	14	17	15:39:30	15	18	15:52:45	14	18
15:13:15	14	16	15:26:30	14	17	15:39:45	15	18	15:53:00	14	18
15:13:30	14	16	15:26:45	14	17	15:40:00	15	18	15:53:15	14	18
15:13:45	14	16	15:27:00	14	17	15:40:15	15	18	15:53:30	14	18
15:14:00	14	16	15:27:15	14	17	15:40:30	15	18	15:53:45	14	18
15:14:15	14	16	15:27:30	14	17	15:40:45	15	18	15:54:00	14	18
15:14:30	14	16	15:27:45	14	17	15:41:00	15	18	15:54:15	14	18
15:14:45	14	16	15:28:00	14	17	15:41:15	15	18	15:54:30	14	18

Zeit	4X [°C]	5X [°C]	Zeit	4X [°C]	5X [°C]	Zeit	4X [°C]	5X [°C]	Zeit	4X [°C]	5X [°C]
15:54:45	14	18	15:56:00	14	18	15:57:15		18	15:58:30		18
15:55:00	14	18	15:56:15	14	18	15:57:30		18	15:58:45		18
15:55:15	14	18	15:56:30	14	18	15:57:45		18			
15:55:30	14	18	15:56:45		18	15:58:00		18			
15:55:45	14	18	15:57:00		18	15:58:15		18			

Tab. 14-63: Lind West: Lufttemperaturmessung: Trafoschlitten: Tragbare Gasmessgeräte

Zeit	MP1 [°C]	MP2 [°C]	Zeit	MP1 [°C]	MP2 [°C]	Zeit	MP1 [°C]	MP2 [°C]	Zeit	MP1 [°C]	MP2 [°C]
12:22	11,3		13:02	10,6	16,3	13:42	11,4	15,4	14:22	12,3	15,9
12:23	11,0		13:03	10,6	16,4	13:43	11,3	15,5	14:23	12,3	15,9
12:24	10,7		13:04	10,6	16,5	13:44	11,3	15,5	14:24	12,3	15,9
12:25	10,4		13:05	10,7	16,2	13:45	11,3	15,4	14:25	12,3	15,9
12:26	10,3		13:06	10,8	16,1	13:46	11,4	15,3	14:26	12,4	15,9
12:27	10,2		13:07	10,8	16,2	13:47	11,5	15,3	14:27	12,6	16,0
12:28	10,1		13:08	10,8	16,5	13:48	11,5	15,3	14:28	12,6	16,0
12:29	10,0		13:09	10,9	16,7	13:49	11,6	15,4	14:29	12,5	16,0
12:30	10,1		13:10	10,9	17,1	13:50	11,6	15,4	14:30	12,5	16,0
12:31	10,1		13:11	10,9	17,1	13:51	11,6	15,4	14:31	12,5	16,0
12:32	10,1		13:12	10,9	17,3	13:52	11,6	15,4	14:32	12,6	16,0
12:33	10,1		13:13	10,9	17,7	13:53	11,7	15,4	14:33	12,6	16,0
12:34	10,3		13:14	11,0	17,9	13:54	11,7	15,4	14:34	12,6	16,1
12:35	10,4		13:15	11,1	18,2	13:55	11,7	15,5	14:35	12,6	16,1
12:36	10,5		13:16	11,1	18,5	13:56	11,7	15,5	14:36	12,7	16,2
12:37	10,6		13:17	11,1	18,1	13:57	11,7	15,5	14:37	12,8	16,1
12:38	10,7	19,9	13:18	11,1	17,8	13:58	11,8	15,5	14:38	12,8	16,1
12:39	10,8	19,0	13:19	11,1	17,6	13:59	11,9	15,5	14:39	12,9	16,1
12:40	10,8	18,1	13:20	11,1	17,4	14:00	11,9	15,5	14:40	13,0	16,1
12:41	10,9	17,4	13:21	11,2	17,1	14:01	11,9	15,5	14:41	13,0	16,2
12:42	11,0	17,0	13:22	11,2	16,8	14:02	11,9	15,6	14:42	12,9	16,3
12:43	10,9	16,7	13:23	11,6	16,7	14:03	11,8	15,6	14:43	12,9	16,3
12:44	10,7	16,1	13:24	11,8	16,4	14:04	11,8	15,5	14:44	12,8	16,2
12:45	10,6	16,0	13:25	11,8	16,3	14:05	11,8	15,6	14:45	12,7	16,2
12:46	10,5	16,2	13:26	11,7	16,2	14:06	11,9	15,5	14:46	12,7	16,2
12:47	10,5	16,1	13:27	11,6	16,5	14:07	11,9	15,5	14:47	12,6	16,2
12:48	10,5	16,3	13:28	11,6	16,8	14:08	11,9	15,5	14:48	12,7	16,2
12:49	10,5	16,2	13:29	11,5	17,3	14:09	11,9	15,5	14:49	12,7	16,3
12:50	10,5	16,1	13:30	11,5	17,3	14:10	11,9	15,5	14:50	12,7	16,3
12:51	10,6	16,2	13:31	11,5	17,0	14:11	12,0	15,6	14:51	12,8	16,3
12:52	10,6	16,5	13:32	11,5	16,8	14:12	12,0	15,7	14:52	12,8	16,3
12:53	10,6	16,5	13:33	11,4	16,5	14:13	12,1	15,7	14:53	12,8	16,4
12:54	10,6	16,3	13:34	11,4	16,3	14:14	12,1	15,7	14:54	12,9	16,4
12:55	10,6	16,1	13:35	11,5	16,2	14:15	12,1	15,6	14:55	12,9	16,5
12:56	10,6	16,2	13:36	11,5	16,1	14:16	12,2	15,6	14:56	12,9	16,5
12:57	10,7	16,4	13:37	11,6	15,9	14:17	12,3	15,7	14:57	12,9	16,4
12:58	10,7	16,3	13:38	11,6	15,8	14:18	12,2	15,7	14:58	12,9	16,4
12:59	10,7	16,1	13:39	11,5	15,7	14:19	12,2	15,7	14:59	12,9	16,4
13:00	10,7	16,2	13:40	11,4	15,6	14:20	12,2	15,8	15:00	12,9	16,5
13:01	10,7	16,0	13:41	11,4	15,5	14:21	12,3	15,9	15:01	13,0	16,5

Anhang C: Messergebnisse Bauabschnitt Stein

Zeit	MP1	MP2	Zeit	MP1	MP2	Zeit	MP1	MP2	Zeit	MP1	MP2
[°C]	[°C]		[°C]	[°C]		[°C]	[°C]		[°C]	[°C]	
15:02	13,0	16,5	15:55	14,2	21,7	16:48	14,9	25,8	17:41	13,4	19,3
15:03	13,0	16,5	15:56	14,5	22,3	16:49	14,8	25,6	17:42	13,4	19,4
15:04	13,0	16,5	15:57	14,5	22,8	16:50	14,7	25,5	17:43	13,4	19,4
15:05	13,2	16,5	15:58	14,5	22,8	16:51	14,6	25,5	17:44	13,4	19,5
15:06	13,4	16,5	15:59	14,7	23,3	16:52	14,6	25,5	17:45	13,4	19,5
15:07	13,3	16,5	16:00	14,7	23,5	16:53	14,5	25,4	17:46	13,3	19,5
15:08	13,2	16,6	16:01	14,7	23,5	16:54	14,5	25,4	17:47	13,4	19,6
15:09	13,2	16,6	16:02	14,7	23,6	16:55	14,5	25,3	17:48	13,4	19,6
15:10	13,2	16,5	16:03	14,6	23,9	16:56	14,4	25,3	17:49	13,3	19,5
15:11	13,2	16,6	16:04	14,5	23,8	16:57	14,4	25,6	17:50	13,1	19,4
15:12	13,3	16,7	16:05	14,6	24,1	16:58	14,3	26,0	17:51	13,0	19,3
15:13	13,3	16,6	16:06	15,0	24,6	16:59	14,3	26,0	17:52	12,9	19,3
15:14	13,3	16,6	16:07	15,2	25,9	17:00	14,3	25,5	17:53	13,0	19,3
15:15	13,3	16,6	16:08	15,1	26,3	17:01	14,3	24,6	17:54	13,0	19,2
15:16	13,3	16,6	16:09	14,8	25,8	17:02	14,2	23,5	17:55	13,0	19,4
15:17	13,4	16,6	16:10	14,9	25,5	17:03	14,2	22,5	17:56	13,0	19,5
15:18	13,4	16,6	16:11	14,8	25,5	17:04	14,2	22,0	17:57	13,0	19,6
15:19	13,4	16,6	16:12	14,7	25,6	17:05	14,1	21,6	17:58	13,1	19,6
15:20	13,4	16,6	16:13	14,4	25,3	17:06	14,2	21,3	17:59	13,0	19,6
15:21	13,4	16,8	16:14	14,2	25,2	17:07	14,2	21,2	18:00	13,0	19,5
15:22	13,4	17,3	16:15	14,2	24,9	17:08	14,3	21,1	18:01	13,0	19,4
15:23	13,4	18,3	16:16	14,2	24,5	17:09	14,3	21,1	18:02	12,9	19,3
15:24	13,5	18,4	16:17	14,1	24,3	17:10	14,4	21,2	18:03	12,9	19,2
15:25	13,9	18,4	16:18	14,1	23,5	17:11	14,5	20,9	18:04	12,8	19,2
15:26	14,0	18,5	16:19	14,1	23,1	17:12	14,4	20,9	18:05	12,9	19,3
15:27	14,0	18,8	16:20	14,1	22,7	17:13	14,3	21,2	18:06	12,9	19,3
15:28	13,9	18,9	16:21	14,2	22,5	17:14	14,3	21,2	18:07	13,0	19,3
15:29	13,7	19,0	16:22	14,4	22,1	17:15	14,3	21,1	18:08	13,0	19,2
15:30	13,7	19,4	16:23	14,3	21,9	17:16	14,3	21,0	18:09	12,9	19,2
15:31	13,8	19,7	16:24	14,3	21,6	17:17	14,3	20,9	18:10	12,6	19,1
15:32	13,9	20,0	16:25	14,3	21,6	17:18	14,1	20,8	18:11	12,5	19,2
15:33	13,8	20,1	16:26	14,3	21,9	17:19	14,0	21,0	18:12	12,4	19,4
15:34	13,8	20,3	16:27	14,4	22,4	17:20	13,9	21,0	18:13	12,4	19,0
15:35	13,8	20,5	16:28	14,5	22,7	17:21	13,8	20,9	18:14	12,5	19,1
15:36	13,8	20,6	16:29	14,6	23,2	17:22	13,8	20,7	18:15	12,6	19,3
15:37	13,8	20,7	16:30	15,0	23,2	17:23	13,8	20,5	18:16	12,7	19,3
15:38	13,9	20,8	16:31	15,3	23,7	17:24	13,7	20,2	18:17	12,7	19,1
15:39	14,0	20,8	16:32	15,1	24,0	17:25	13,6	20,1	18:18	12,7	18,9
15:40	13,9	20,7	16:33	15,0	23,9	17:26	13,5	20,3	18:19	12,8	18,9
15:41	13,8	20,3	16:34	15,1	24,1	17:27	13,5	20,4	18:20	12,8	18,9
15:42	13,7	20,0	16:35	15,1	24,2	17:28	13,4	20,4	18:21	12,9	18,8
15:43	13,8	19,9	16:36	15,1	24,3	17:29	13,4	20,3	18:22	13,0	18,7
15:44	13,9	19,9	16:37	15,1	24,3	17:30	13,4	20,2	18:23	13,0	18,6
15:45	13,9	19,8	16:38	14,8	24,5	17:31	13,4	20,0	18:24	13,0	18,6
15:46	13,9	20,0	16:39	14,6	24,6	17:32	13,4	19,9	18:25	13,1	18,7
15:47	13,9	20,0	16:40	14,7	24,8	17:33	13,4	19,9	18:26	13,1	19,0
15:48	13,9	20,1	16:41	15,0	25,3	17:34	13,4	19,8	18:27	13,2	18,9
15:49	14,0	20,3	16:42	15,3	25,4	17:35	13,4	19,6	18:28	13,2	18,8
15:50	13,9	20,7	16:43	15,1	25,5	17:36	13,4	19,6	18:29	13,1	18,7
15:51	13,9	21,3	16:44	14,9	25,6	17:37	13,4	19,7	18:30	13,0	18,8
15:52	13,9	21,8	16:45	14,7	25,5	17:38	13,4	19,7	18:31	12,9	19,1
15:53	13,9	21,9	16:46	14,8	25,7	17:39	13,4	19,7	18:32	12,9	19,2
15:54	14,0	21,8	16:47	14,8	25,8	17:40	13,4	19,5	18:33	12,7	19,0

Anhang C: Messergebnisse Bauabschnitt Stein

Zeit	MP1	MP2	Zeit	MP1	MP2	Zeit	MP1	MP2	Zeit	MP1	MP2
	[°C]	[°C]		[°C]	[°C]		[°C]	[°C]		[°C]	[°C]
18:34	12,6	19,1	19:27	11,4	17,9	20:20	11,2	15,8	21:13	11,1	
18:35	12,6	19,3	19:28	11,3	17,9	20:21	11,2	15,7	21:14	11,0	
18:36	12,7	19,3	19:29	11,3	17,7	20:22	11,2	15,7	21:15	10,8	
18:37	12,8	19,3	19:30	11,3	17,8	20:23	11,1	15,6	21:16	10,8	
18:38	12,9	19,0	19:31	11,4	17,9	20:24	11,0	15,7	21:17	10,9	
18:39	13,0	18,9	19:32	11,4	17,8	20:25	11,1	15,7	21:18	11,0	16,5
18:40	13,0	18,8	19:33	11,5	17,7	20:26	11,1	15,6	21:19	11,1	16,6
18:41	13,0	18,6	19:34	11,6	17,7	20:27	11,1	15,5	21:20	10,9	16,7
18:42	12,9	19,0	19:35	11,7	17,6	20:28	11,1	15,6	21:21	10,7	16,8
18:43	12,9	19,0	19:36	11,7	17,5	20:29	11,0	15,6	21:22	10,6	17,1
18:44	12,9	19,1	19:37	11,7	17,4	20:30	11,0	15,6	21:23	10,5	17,0
18:45	13,2	19,1	19:38	11,8	17,4	20:31	11,1	15,6	21:24	10,5	17,0
18:46	13,2	19,0	19:39	11,8	17,3	20:32	11,1	15,6	21:25	10,6	17,0
18:47	13,1	18,9	19:40	11,8	17,3	20:33	11,1	15,6	21:26	10,7	16,9
18:48	13,0	18,9	19:41	11,8	17,3	20:34	11,1	15,7	21:27	10,7	17,0
18:49	12,9	18,8	19:42	11,7	17,2	20:35	11,1	15,7	21:28	10,7	17,5
18:50	12,8	18,7	19:43	11,6	17,2	20:36	11,2	15,7	21:29	10,8	17,8
18:51	12,5	18,6	19:44	11,5	17,1	20:37	11,2	15,7	21:30	10,8	17,9
18:52	12,3	18,6	19:45	11,4	17,0	20:38	11,2	15,6	21:31	10,8	17,9
18:53	12,1	18,8	19:46	11,4	17,0	20:39	11,3	15,6	21:32	10,9	18,1
18:54	12,0	18,9	19:47	11,3	16,8	20:40	11,3	15,6	21:33	10,8	18,2
18:55	11,9	18,7	19:48	11,4	16,9	20:41	11,4	15,6	21:34	10,7	18,5
18:56	11,9	18,7	19:49	11,3	16,9	20:42	11,4	15,6	21:35	10,5	18,5
18:57	11,9	18,7	19:50	11,3	18,0	20:43	11,5	15,8	21:36	10,5	18,5
18:58	11,8	18,5	19:51	11,2	19,1	20:44		15,9	21:37	10,4	18,5
18:59	11,8	18,5	19:52	11,2	18,8	20:45		15,9	21:38	10,5	18,4
19:00	11,8	18,4	19:53	11,1	18,6	20:46		15,8	21:39	10,5	18,4
19:01	11,8	18,5	19:54	11,1	18,0	20:47		15,7	21:40	10,5	18,4
19:02	11,8	18,5	19:55	11,1	17,5	20:48		15,6	21:41	10,3	18,4
19:03	11,9	18,5	19:56	11,1	17,2	20:49		15,6	21:42	10,2	18,5
19:04	12,0	18,4	19:57	11,1	17,0	20:50		15,6	21:43	10,2	18,6
19:05	12,1	18,4	19:58	11,1	16,8	20:51		15,6	21:44	10,3	18,7
19:06	12,1	18,6	19:59	11,1	16,7	20:52		15,5	21:45	10,4	18,8
19:07	12,2	18,8	20:00	11,1	16,6	20:53		15,4	21:46	10,4	18,8
19:08	12,2	19,0	20:01	11,1	16,4	20:54		15,4	21:47	10,3	18,8
19:09	12,3	18,9	20:02	11,2	16,3	20:55		15,4	21:48	10,3	18,8
19:10	12,3	19,5	20:03	11,2	16,3	20:56		15,4	21:49	10,3	18,9
19:11	12,3	19,5	20:04	11,1	16,2	20:57		15,4	21:50	10,2	18,9
19:12	12,4	19,6	20:05	11,1	16,1	20:58	11,1	15,6	21:51	10,2	19,1
19:13	12,5	19,9	20:06	11,2	16,2	20:59	11,0	15,6	21:52	10,2	19,3
19:14	12,6	20,2	20:07	11,3	16,2	21:00	10,8	15,6	21:53	10,4	19,4
19:15	12,5	20,2	20:08	11,5	16,1	21:01	10,7	15,6	21:54	10,4	19,4
19:16	12,4	20,0	20:09	11,6	16,2	21:02	10,6	15,6	21:55	10,4	19,3
19:17	12,4	19,8	20:10	11,6	16,2	21:03	10,6	15,5	21:56	10,4	19,4
19:18	12,4	19,6	20:11	11,4	16,1	21:04	10,5	15,5	21:57	10,3	19,4
19:19	12,4	19,4	20:12	11,3	16,0	21:05	10,5		21:58	10,2	19,3
19:20	12,4	19,3	20:13	11,3	15,9	21:06	10,5		21:59	10,2	19,2
19:21	12,4	19,1	20:14	11,3	15,8	21:07	10,6		22:00	10,2	19,1
19:22	12,3	18,9	20:15	11,4	15,8	21:08	10,7		22:01	10,2	19,2
19:23	12,0	18,4	20:16	11,3	15,7	21:09	10,6		22:02	10,2	19,3
19:24	11,8	18,2	20:17	11,3	15,8	21:10	10,6		22:03	10,2	19,2
19:25	11,6	18,1	20:18	11,2	15,7	21:11	10,6		22:04	10,1	19,1
19:26	11,5	18,0	20:19	11,2	15,8	21:12	11,0		22:05	10,1	18,9

Anhang C: Messergebnisse Bauabschnitt Stein

Zeit	MP1	MP2	Zeit	MP1	MP2	Zeit	MP1	MP2	Zeit	MP1	MP2
[°C]	[°C]		[°C]	[°C]		[°C]	[°C]		[°C]	[°C]	
22:06	10,2	18,8	22:59	11,7	23,2	23:52	10,7	16,6	00:45	11,0	17,3
22:07	10,2	18,7	23:00	11,6	23,3	23:53	10,7	16,5	00:46	11,1	17,4
22:08	10,2	18,6	23:01	11,1	23,2	23:54	10,7	16,5	00:47	11,2	17,6
22:09	10,2	18,5	23:02	10,6	23,1	23:55	10,7	16,5	00:48	11,1	17,8
22:10	10,3	18,4	23:03	10,3	23,0	23:56	10,7	16,6	00:49	11,1	17,9
22:11	10,3	18,3	23:04	10,2	22,9	23:57	10,7	16,7	00:50	10,9	18,1
22:12	10,3	18,2	23:05	10,3	22,8	23:58	10,8	16,7	00:51	10,8	18,1
22:13	10,3	18,6	23:06	10,3	23,1	23:59	10,8	16,8	00:52	10,7	18,1
22:14	10,2	18,7	23:07	10,3	23,2	00:00	10,7	16,7	00:53	10,6	18,1
22:15	10,2	18,8	23:08	10,3	23,2	00:01	10,7	16,6	00:54	10,6	18,0
22:16	10,1	19,0	23:09	10,4	23,5	00:02	10,7	16,6	00:55	10,5	17,8
22:17	10,1	19,2	23:10	10,4	23,9	00:03	10,7	16,6	00:56	10,5	17,7
22:18	10,3	19,5	23:11	10,4	23,9	00:04	10,8	16,6	00:57	10,5	17,5
22:19	10,4	19,8	23:12	10,4	23,9	00:05	10,9	16,6	00:58	10,5	17,5
22:20	10,3	19,9	23:13	10,4	23,4	00:06	11,2	16,7	00:59	10,5	17,5
22:21	10,3	20,2	23:14	10,4	22,4	00:07	11,2	16,9	01:00	10,5	17,3
22:22	10,5	20,3	23:15	10,3	21,4	00:08	11,3	17,2	01:01	10,5	17,3
22:23	10,6	20,5	23:16	10,2	20,5	00:09	11,4	17,4	01:02	10,5	17,2
22:24	10,9	20,6	23:17	10,2	19,8	00:10	11,5	17,5	01:03	10,5	17,3
22:25	10,8	20,6	23:18	10,2	19,2	00:11	11,6	17,5	01:04	10,5	17,4
22:26	10,4	20,6	23:19	10,2	18,9	00:12	11,6	17,6	01:05	10,4	17,4
22:27	10,5	20,6	23:20	10,1	18,5	00:13	11,7	17,6	01:06	10,4	17,8
22:28	10,6	20,7	23:21	10,1	18,0	00:14	11,5	17,6	01:07	10,4	18,0
22:29	10,8	20,9	23:22	10,1	17,9	00:15	11,5	17,7	01:08	10,3	18,1
22:30	10,7	21,1	23:23	10,0	17,9	00:16	11,6	17,8	01:09	10,2	18,1
22:31	10,7	21,3	23:24	10,0	17,7	00:17	11,5	17,9	01:10	10,2	18,1
22:32	10,9	21,5	23:25	10,1	17,5	00:18	11,5	17,9	01:11	10,1	17,9
22:33	10,8	21,5	23:26	10,2	17,5	00:19	11,4	17,9	01:12	10,0	17,8
22:34	11,0	21,5	23:27	10,2	17,4	00:20	11,2	17,9	01:13	10,0	17,6
22:35	11,0	21,5	23:28	10,2	17,4	00:21	11,3	17,9	01:14	10,0	17,5
22:36	10,7	21,5	23:29	10,2	17,3	00:22	11,4	17,8	01:15	10,0	17,2
22:37	10,4	21,7	23:30	10,2	17,1	00:23	11,3	17,9	01:16	10,0	16,9
22:38	10,6	21,8	23:31	10,2	17,0	00:24	11,3	17,9	01:17	10,1	16,6
22:39	10,9	21,8	23:32	10,3	16,9	00:25	11,2	17,9	01:18	10,1	16,4
22:40	10,9	22,0	23:33	10,2	16,9	00:26	11,1	17,9	01:19	10,1	16,2
22:41	10,7	22,0	23:34	10,2	16,9	00:27	11,0	17,8	01:20	10,0	16,1
22:42	10,3	22,4	23:35	10,2	16,8	00:28	11,1	17,8	01:21	10,0	16,0
22:43	10,1	22,4	23:36	10,3	16,6	00:29	11,1	17,8	01:22	10,0	15,9
22:44	10,0	22,4	23:37	10,5	16,7	00:30	11,0	17,7	01:23	10,1	15,8
22:45	10,2	22,4	23:38	10,6	16,7	00:31	11,0	17,7	01:24	10,1	15,7
22:46	10,7	22,5	23:39	10,7	16,6	00:32	11,0	17,7	01:25	10,2	15,7
22:47	10,8	22,6	23:40	10,7	16,6	00:33	10,9	17,8	01:26	10,2	15,6
22:48	10,8	22,6	23:41	10,6	16,6	00:34	11,0	17,8	01:27	10,3	15,6
22:49	10,7	22,7	23:42	10,7	16,6	00:35	11,1	17,8	01:28	10,2	15,5
22:50	10,5	22,7	23:43	10,7	16,6	00:36	11,2	17,7	01:29	10,2	15,5
22:51	10,4	22,6	23:44	10,7	16,6	00:37	11,2	17,6	01:30	10,1	15,6
22:52	10,4	22,5	23:45	10,7	16,7	00:38	11,2	17,5	01:31	10,1	15,6
22:53	10,7	22,5	23:46	10,7	16,7	00:39	11,1	17,6	01:32	10,1	15,6
22:54	11,1	22,7	23:47	10,7	16,6	00:40	11,1	17,6	01:33	10,1	15,6
22:55	11,1	22,9	23:48	10,7	16,7	00:41	11,1	17,6	01:34	10,1	15,6
22:56	10,9	23,2	23:49	10,7	16,7	00:42	11,1	17,4	01:35	10,1	15,5
22:57	10,8	23,3	23:50	10,6	16,7	00:43	11,1	17,3	01:36	10,0	15,5
22:58	11,2	23,2	23:51	10,6	16,7	00:44	11,1	17,3	01:37	10,0	15,5

Anhang C: Messergebnisse Bauabschnitt Stein

Zeit	MP1	MP2	Zeit	MP1	MP2	Zeit	MP1	MP2	Zeit	MP1	MP2
	[°C]	[°C]		[°C]	[°C]		[°C]	[°C]		[°C]	[°C]
01:38	10,0	15,5	02:31	9,7	14,9	03:24	9,4	19,2	04:17	9,3	22,0
01:39	9,9	15,4	02:32	9,7	14,9	03:25	9,6	19,4	04:18	9,4	21,9
01:40	9,9	15,3	02:33	9,8	14,8	03:26	9,6	19,8	04:19	9,2	21,8
01:41	9,9	15,3	02:34	9,8	14,8	03:27	9,4	19,8	04:20	9,0	21,7
01:42	9,9	15,3	02:35	9,9	14,8	03:28	9,2	19,8	04:21	8,8	21,6
01:43	10,0	15,3	02:36	9,9	14,9	03:29	9,1	19,8	04:22	9,0	21,7
01:44	9,9	15,3	02:37	9,9	15,0	03:30	9,0	19,9	04:23	9,1	21,6
01:45	9,9	15,2	02:38	9,9	15,1	03:31	9,1	20,1	04:24	9,4	21,6
01:46	10,0	15,2	02:39	10,0	15,1	03:32	9,4	20,2	04:25	9,4	21,6
01:47	10,1	15,1	02:40	10,1	15,0	03:33	9,5	20,6	04:26	9,3	21,5
01:48	10,1	15,1	02:41	10,2	15,0	03:34	9,2	20,6	04:27	9,2	21,5
01:49	10,1	15,1	02:42	10,4	15,0	03:35	9,0	20,6	04:28	9,4	21,6
01:50	10,1	15,1	02:43	10,3	14,9	03:36	9,0	20,5	04:29	9,8	21,9
01:51	10,3	15,1	02:44	10,1	15,0	03:37	9,1	20,6	04:30	9,5	22,1
01:52	10,4	15,1	02:45	9,9	15,1	03:38	9,3	20,8	04:31	9,3	21,9
01:53	10,6	15,1	02:46	9,8	15,1	03:39	9,8	21,0	04:32	9,2	21,9
01:54	10,6	15,1	02:47	9,7	15,2	03:40	10,2	21,4	04:33	9,4	22,1
01:55	10,7	15,1	02:48	9,6	15,2	03:41	10,1	21,7	04:34	9,5	22,2
01:56	10,8	15,0	02:49	9,5	15,2	03:42	9,8	21,6	04:35	9,7	22,3
01:57	10,8	15,0	02:50	9,5	15,2	03:43	9,7	21,1	04:36	9,5	22,4
01:58	10,8	15,1	02:51	9,5	15,1	03:44	9,6	20,9	04:37	9,2	22,3
01:59	10,8	15,2	02:52	9,5	15,0	03:45	9,6	20,8	04:38	9,1	22,2
02:00	10,9	15,2	02:53	9,4	15,1	03:46	9,5	20,7	04:39	9,0	22,2
02:01	10,9	15,2	02:54	9,4	15,4	03:47	9,6	20,7	04:40	9,0	22,3
02:02	10,9	15,2	02:55	9,6	15,5	03:48	9,6	20,5	04:41	9,1	22,3
02:03	10,9	15,2	02:56	9,8	15,7	03:49	9,5	20,2	04:42	9,1	22,1
02:04	10,9	15,2	02:57	9,8	15,6	03:50	9,6	19,9	04:43	9,2	22,1
02:05	10,8	15,3	02:58	9,8	15,4	03:51	9,5	19,6	04:44	9,4	21,9
02:06	10,8	15,2	02:59	9,7	15,5	03:52	9,4	19,6	04:45	9,5	22,0
02:07	10,7	15,2	03:00	9,7	15,6	03:53	9,5	19,7	04:46	9,6	21,9
02:08	10,7	15,2	03:01	9,6	15,7	03:54	9,5	19,8	04:47	9,5	22,0
02:09	10,6	15,2	03:02	9,6	15,8	03:55	9,5	19,8	04:48	9,3	22,1
02:10	10,4	15,1	03:03	9,6	15,9	03:56	9,4	19,9	04:49	9,2	22,1
02:11	10,3	15,1	03:04	9,5	16,3	03:57	9,4	20,0	04:50	9,3	22,2
02:12	10,3	15,0	03:05	9,4	16,9	03:58	9,6	20,3	04:51	9,3	22,4
02:13	10,2	15,0	03:06	9,4	17,5	03:59	9,7	20,5	04:52	9,3	22,7
02:14	10,0	15,0	03:07	9,4	17,7	04:00	9,6	20,8	04:53	9,3	22,9
02:15	9,9	14,9	03:08	9,5	17,6	04:01	9,4	20,8	04:54	9,2	23,3
02:16	9,9	14,9	03:09	9,4	17,7	04:02	9,2	20,9	04:55	9,2	24,1
02:17	9,8	14,9	03:10	9,2	17,8	04:03	9,2	21,1	04:56	9,2	24,3
02:18	9,8	14,9	03:11	9,1	17,8	04:04	9,4	21,3	04:57	9,2	23,7
02:19	9,7	14,9	03:12	9,4	18,0	04:05	9,9	21,3	04:58	9,2	23,0
02:20	9,7	14,9	03:13	9,4	18,0	04:06	9,8	21,6	04:59	9,1	22,3
02:21	9,7	14,8	03:14	9,3	18,1	04:07	9,5	21,6	05:00	9,1	21,5
02:22	9,7	14,8	03:15	9,1	18,2	04:08	9,2	21,5	05:01	9,0	20,6
02:23	9,8	14,8	03:16	9,0	18,3	04:09	9,1	21,6	05:02	8,9	19,9
02:24	9,9	14,8	03:17	9,2	18,3	04:10	9,3	21,8	05:03	8,9	19,2
02:25	9,9	14,9	03:18	9,4	18,5	04:11	9,7	21,8	05:04	8,9	18,8
02:26	9,9	14,9	03:19	9,6	19,0	04:12	9,7	21,9	05:05	8,9	18,5
02:27	9,8	14,8	03:20	9,6	19,1	04:13	9,5	21,8	05:06	9,0	18,2
02:28	9,7	14,9	03:21	9,5	19,0	04:14	9,3	21,7	05:07	8,9	17,9
02:29	9,7	14,9	03:22	9,4	19,1	04:15	9,2	21,9	05:08	8,9	17,7
02:30	9,7	14,9	03:23	9,4	19,1	04:16	9,2	22,0	05:09	8,9	17,6

Anhang C: Messergebnisse Bauabschnitt Stein

Zeit	MP1	MP2	Zeit	MP1	MP2	Zeit	MP1	MP2	Zeit	MP1	MP2
[°C]	[°C]		[°C]	[°C]		[°C]	[°C]		[°C]	[°C]	
05:10	8,9	17,5	06:03	8,6	15,8	06:56	9,0	16,0	07:49	9,3	14,0
05:11	9,0	17,4	06:04	8,7	15,7	06:57	9,2	15,9	07:50	9,1	14,0
05:12	9,0	17,3	06:05	8,7	15,6	06:58	9,2	15,6	07:51	9,1	14,1
05:13	9,1	17,3	06:06	8,7	15,5	06:59	9,3	15,5	07:52	9,1	14,2
05:14	9,1	17,4	06:07	8,8	15,6	07:00	9,3	15,3	07:53	9,1	14,2
05:15	9,1	17,5	06:08	8,9	15,6	07:01		15,1	07:54	9,1	14,2
05:16	9,1	17,5	06:09	8,9	15,7	07:02		15,0	07:55	9,1	14,1
05:17	9,0	17,4	06:10	8,9	15,7	07:03		15,0	07:56	9,2	14,0
05:18	9,0	17,2	06:11	8,9	15,7	07:04		15,0	07:57	9,2	14,0
05:19	9,0	17,0	06:12	8,7	15,7	07:05		14,9	07:58	9,3	14,0
05:20	8,9	16,9	06:13	8,7	15,8	07:06		14,8	07:59	9,3	14,1
05:21	8,9	16,9	06:14	8,7	15,8	07:07		14,8	08:00	9,3	14,2
05:22	9,0	16,9	06:15	8,7	15,9	07:08		14,7	08:01	9,3	14,1
05:23	9,2	16,9	06:16	8,8	15,9	07:09	9,8	14,7	08:02	9,2	14,1
05:24	9,3	16,9	06:17	8,8	16,2	07:10	9,9	14,6	08:03	9,1	14,1
05:25	9,5	16,8	06:18	8,8	16,5	07:11	9,8	14,6	08:04	8,9	14,0
05:26	9,5	16,8	06:19	8,9	16,9	07:12	9,8	14,7	08:05	8,9	13,9
05:27	9,4	16,8	06:20	9,0	17,3	07:13	9,8	14,6	08:06	8,8	13,8
05:28	9,2	16,8	06:21	9,2	17,5	07:14	9,9	14,6	08:07	8,8	13,8
05:29	9,1	16,8	06:22	9,4	17,3	07:15	9,9	14,5	08:08	8,8	13,8
05:30	9,1	16,7	06:23	9,5	17,2	07:16	9,9		08:09	8,8	13,9
05:31	9,1	16,6	06:24	9,4	17,1	07:17	9,8		08:10	8,9	13,9
05:32	9,0	16,5	06:25	9,3	16,9	07:18	9,8		08:11	9,0	13,8
05:33	8,9	16,4	06:26	9,2	16,7	07:19	9,8		08:12	9,2	13,9
05:34	8,8	16,4	06:27	9,2	16,6	07:20	9,7		08:13	9,2	13,9
05:35	8,8	16,4	06:28	9,4	16,4	07:21	9,6		08:14	9,0	13,9
05:36	8,8	16,3	06:29	9,4	16,2	07:22	9,6		08:15	9,0	13,9
05:37	8,8	16,3	06:30	9,3	16,1	07:23	9,6		08:16	9,1	13,9
05:38	8,8	16,2	06:31	9,5	16,0	07:24	9,7		08:17	9,1	13,9
05:39	8,7	16,1	06:32	9,6	16,0	07:25	9,7		08:18	9,2	13,9
05:40	8,8	16,1	06:33	9,3	16,0	07:26	9,6	15,6	08:19	9,2	13,9
05:41	8,8	16,1	06:34	9,1	16,0	07:27	9,5	15,4	08:20	9,2	13,9
05:42	8,9	16,1	06:35	9,0	15,9	07:28	9,3	15,1	08:21	9,2	14,0
05:43	8,9	16,1	06:36	8,8	15,9	07:29	9,2	14,8	08:22	9,2	14,0
05:44	9,0	16,2	06:37	8,7	15,8	07:30	9,2	14,6	08:23	9,2	14,0
05:45	9,0	16,4	06:38	8,7	15,8	07:31	9,2	14,5	08:24	9,3	14,0
05:46	9,0	16,6	06:39	8,7	16,0	07:32	9,1	14,3	08:25	9,3	14,0
05:47	9,0	16,7	06:40	8,8	16,3	07:33	9,0	14,3	08:26	9,3	14,0
05:48	8,9	16,7	06:41	8,8	16,5	07:34	9,0	14,2	08:27	9,3	13,9
05:49	8,8	16,7	06:42	8,8	16,5	07:35	9,0	14,2	08:28	9,3	13,9
05:50	8,8	16,7	06:43	8,8	16,5	07:36	9,1	14,1	08:29	9,3	13,9
05:51	8,8	16,6	06:44	8,8	16,5	07:37	9,2	14,0	08:30	9,2	14,0
05:52	8,9	16,4	06:45	8,9	16,4	07:38	9,1	14,0	08:31	9,1	14,1
05:53	8,8	16,3	06:46	8,9	16,2	07:39	9,1	14,0	08:32	9,2	14,1
05:54	8,8	16,3	06:47	9,2	16,1	07:40	9,1	14,0	08:33	9,2	14,1
05:55	8,8	16,4	06:48	9,2	16,0	07:41	9,1	14,0	08:34	9,2	14,2
05:56	8,8	16,3	06:49	9,0	15,9	07:42	9,2	14,0	08:35	9,2	14,3
05:57	8,8	16,3	06:50	9,0	15,8	07:43	9,2	14,0	08:36	9,1	14,3
05:58	8,8	16,3	06:51	8,9	15,7	07:44	9,2	14,0	08:37	9,1	14,3
05:59	8,8	16,3	06:52	8,9	15,7	07:45	9,2	14,0	08:38	9,1	14,3
06:00	8,7	16,2	06:53	8,9	15,6	07:46	9,3	14,0	08:39	9,1	14,3
06:01	8,7	16,0	06:54	9,0	15,6	07:47	9,4	14,0	08:40	9,0	14,3
06:02	8,6	15,9	06:55	9,0	15,8	07:48	9,4	14,0	08:41	9,0	14,3

Anhang C: Messergebnisse Bauabschnitt Stein

Zeit	MP1	MP2	Zeit	MP1	MP2	Zeit	MP1	MP2	Zeit	MP1	MP2
[°C]	[°C]		[°C]	[°C]		[°C]	[°C]		[°C]	[°C]	
08:42	8,9	14,3	09:35	9,5	14,1	10:28	10,1	16,9	11:21	11,4	15,9
08:43	8,9	14,3	09:36	9,5	14,1	10:29	10,1	17,2	11:22	11,4	15,9
08:44	8,9	14,3	09:37	9,5	14,1	10:30	10,2	17,1	11:23	11,4	16,2
08:45	8,9	14,3	09:38	9,5	14,1	10:31	10,2	16,9	11:24	11,4	16,3
08:46	8,9	14,3	09:39	9,5	14,2	10:32	10,3	16,8	11:25	11,6	16,4
08:47	9,0	14,3	09:40	9,5	14,2	10:33	10,3	16,6	11:26	11,9	16,5
08:48	9,0	14,3	09:41	9,6	14,2	10:34	10,4	16,5	11:27	12,0	16,7
08:49	9,0	14,3	09:42	9,5	14,2	10:35	10,4	16,5	11:28	12,1	17,1
08:50	9,0	14,3	09:43	9,5	14,2	10:36	10,4	16,7	11:29	12,6	17,5
08:51	9,0	14,3	09:44	9,5	14,2	10:37	10,5	16,7	11:30	12,9	17,6
08:52	9,0	14,4	09:45	9,6	14,2	10:38	10,5	16,7	11:31	12,8	17,7
08:53	9,0	14,3	09:46	9,6	14,2	10:39	10,5	16,6	11:32	12,7	17,9
08:54	9,0	14,2	09:47	9,6	14,1	10:40	10,5	16,5	11:33	12,6	18,0
08:55	9,0	14,2	09:48	9,6	14,1	10:41	10,5	16,3	11:34	12,6	18,0
08:56	9,0	14,2	09:49	9,5	14,1	10:42	10,5	16,2	11:35	13,0	18,0
08:57	9,1	14,2	09:50	9,5	14,1	10:43	10,5	16,0	11:36	13,2	18,0
08:58	9,1	14,2	09:51	9,5	14,1	10:44	10,5	15,8	11:37	13,4	18,1
08:59	9,2	14,1	09:52	9,6	14,1	10:45	10,6	15,7	11:38	13,5	18,5
09:00	9,3	14,1	09:53	9,6	14,1	10:46	10,6	15,6	11:39	13,3	18,5
09:01	9,4	14,1	09:54	9,7	14,2	10:47	10,6	15,6	11:40	13,1	18,5
09:02	9,5	14,1	09:55	9,7	14,2	10:48	10,6	15,6	11:41	13,0	18,6
09:03	9,6	14,1	09:56	9,7	14,2	10:49	10,6	15,6	11:42	13,3	18,7
09:04	9,6	14,1	09:57	9,7	14,1	10:50	10,6	15,5	11:43	13,7	18,7
09:05	9,5	14,1	09:58	9,8	14,1	10:51	10,6	15,5	11:44	14,0	19,0
09:06	9,5	14,0	09:59	9,8	14,1	10:52	10,7	15,5	11:45	14,2	19,4
09:07	9,5	14,0	10:00	9,8	14,1	10:53	10,7	15,5	11:46	14,2	19,5
09:08	9,5	14,1	10:01	9,8	14,2	10:54	10,7	15,5	11:47	13,9	19,5
09:09	9,5	14,1	10:02	9,9	14,1	10:55	10,8	15,5	11:48	13,6	19,7
09:10	9,5	14,1	10:03	9,9	14,2	10:56	10,9	15,6	11:49	13,4	19,6
09:11	9,5	14,0	10:04	9,9	14,1	10:57	10,9	15,5	11:50	13,3	19,6
09:12	9,4	14,0	10:05	10,1	14,4	10:58	10,9	15,5	11:51	13,3	19,7
09:13	9,3	14,0	10:06	10,4	14,6	10:59	10,9	15,6	11:52	13,7	19,8
09:14	9,3	14,0	10:07	10,4	14,7	11:00	10,9	15,7	11:53	14,1	19,8
09:15	9,4	14,0	10:08	10,3	14,7	11:01	10,9	15,7	11:54	14,5	19,7
09:16	9,4	14,0	10:09	10,2	14,7	11:02	11,0	15,6	11:55	14,7	19,9
09:17	9,4	14,0	10:10	10,1	14,7	11:03	11,0	15,7	11:56	15,0	20,0
09:18	9,4	14,0	10:11	10,0	14,7	11:04	11,0	15,7	11:57	14,8	20,0
09:19	9,5	14,0	10:12	10,0	14,6	11:05	11,1	15,7	11:58	14,4	20,2
09:20	9,6	14,0	10:13	9,9	14,5	11:06	11,1	15,7	11:59	14,0	20,1
09:21	9,7	14,1	10:14	9,9	14,4	11:07	11,2	15,8	12:00	13,8	20,1
09:22	9,7	14,2	10:15	9,9	14,5	11:08	11,3	15,8	12:01	13,9	20,2
09:23	9,7	14,2	10:16	9,9	14,7	11:09	11,3	15,9	12:02	14,3	20,4
09:24	9,7	14,2	10:17	9,9	14,7	11:10	11,3	15,9	12:03	14,6	20,5
09:25	9,6	14,2	10:18	9,9	14,7	11:11	11,3	15,8	12:04	14,4	20,5
09:26	9,6	14,1	10:19	10,0	14,8	11:12	11,6	15,9	12:05	14,2	20,5
09:27	9,6	14,1	10:20	9,9	14,9	11:13	11,8	15,8	12:06	14,0	20,7
09:28	9,5	14,1	10:21	9,9	15,1	11:14	11,8	15,8	12:07	14,1	20,9
09:29	9,4	14,1	10:22	10,0	15,2	11:15	11,7	15,8	12:08	14,7	21,1
09:30	9,3	14,1	10:23	10,0	15,4	11:16	11,6	15,8	12:09	15,1	21,2
09:31	9,3	14,1	10:24	9,9	15,7	11:17	11,5	15,8	12:10	15,1	21,5
09:32	9,4	14,1	10:25	10,0	16,0	11:18	11,5	15,8	12:11	14,8	21,5
09:33	9,5	14,1	10:26	10,0	16,3	11:19	11,4	15,8	12:12	14,6	21,4
09:34	9,5	14,1	10:27	10,0	16,6	11:20	11,4	15,9	12:13	14,5	21,4

Zeit	MP1 [°C]	MP2 [°C]	Zeit	MP1 [°C]	MP2 [°C]	Zeit	MP1 [°C]	MP2 [°C]	Zeit	MP1 [°C]	MP2 [°C]
12:14	14,4	21,4	12:33	15,8	23,1	12:52	16,3	23,5	13:11	16,4	23,7
12:15	14,5	21,5	12:34	15,7	23,2	12:53	16,3	23,4	13:12	16,4	23,8
12:16	14,7	21,5	12:35	15,5	23,0	12:54	16,5	23,2	13:13	16,3	23,9
12:17	15,0	21,6	12:36	15,4	23,1	12:55	16,7	23,4	13:14	16,2	23,8
12:18	15,3	21,7	12:37	15,5	23,2	12:56	16,6	23,5	13:15	16,1	23,7
12:19	15,3	21,8	12:38	15,8	23,2	12:57	16,5	23,4	13:16	16,1	23,7
12:20	15,3	21,8	12:39	16,2	23,1	12:58	16,5	23,5	13:17	16,0	23,7
12:21	15,2	22,1	12:40	16,3	23,2	12:59	16,7	23,5	13:18	16,0	23,9
12:22	15,3	22,1	12:41	16,1	23,2	13:00	16,7	24,0	13:19	16,1	
12:23	15,6	22,4	12:42	15,9	23,3	13:01	16,6	24,4	13:20	16,2	
12:24	15,9	22,5	12:43	15,7	23,1	13:02	16,6	24,2	13:21	16,5	
12:25	16,1	22,7	12:44	15,7	23,0	13:03	16,5	24,1	13:22	16,6	
12:26	15,9	22,6	12:45	16,4	23,0	13:04	16,4	23,9	13:23	16,6	
12:27	15,7	22,4	12:46	16,6	23,1	13:05	16,3	23,7	13:24	16,5	
12:28	15,5	22,5	12:47	16,4	23,5	13:06	16,3	23,8	13:25	16,5	
12:29	15,4	22,4	12:48	16,1	23,7	13:07	16,2	23,7	13:26	16,6	
12:30	15,4	22,5	12:49	15,9	23,7	13:08	16,1	23,7			
12:31	15,6	22,5	12:50	15,8	23,6	13:09	16,1	23,7			
12:32	15,7	22,7	12:51	16,0	23,5	13:10	16,3	23,7			

Tab. 14-64: Stein West: Lufttemperaturmessung: MP1 & MP2

Zeit	4X [°C]	5X [°C]	Zeit	4X [°C]	5X [°C]	Zeit	4X [°C]	5X [°C]	Zeit	4X [°C]	5X [°C]
16:19:00	10		16:26:00	10	14	16:33:00	10	14	16:40:00	9	13
16:19:15	10		16:26:15	10	14	16:33:15	10	14	16:40:15	9	13
16:19:30	10		16:26:30	10	14	16:33:30	10	14	16:40:30	9	13
16:19:45	10		16:26:45	10	14	16:33:45	10	14	16:40:45	9	13
16:20:00	10		16:27:00	10	14	16:34:00	9	14	16:41:00	9	13
16:20:15	10		16:27:15	10	14	16:34:15	9	14	16:41:15	9	13
16:20:30	10		16:27:30	10	14	16:34:30	9	14	16:41:30	9	13
16:20:45	10		16:27:45	10	14	16:34:45	9	14	16:41:45	9	13
16:21:00	10		16:28:00	10	14	16:35:00	9	14	16:42:00	9	13
16:21:15	10		16:28:15	10	14	16:35:15	9	14	16:42:15	9	13
16:21:30	10		16:28:30	10	14	16:35:30	9	14	16:42:30	9	13
16:21:45	10		16:28:45	10	14	16:35:45	9	14	16:42:45	9	13
16:22:00	10		16:29:00	10	14	16:36:00	9	14	16:43:00	9	13
16:22:15	10		16:29:15	10	14	16:36:15	9	14	16:43:15	9	13
16:22:30	10		16:29:30	10	14	16:36:30	9	14	16:43:30	9	13
16:22:45	10		16:29:45	10	14	16:36:45	9	14	16:43:45	9	13
16:23:00	10		16:30:00	10	14	16:37:00	9	14	16:44:00	9	13
16:23:15	10		16:30:15	10	14	16:37:15	9	14	16:44:15	9	13
16:23:30	10	14	16:30:30	10	14	16:37:30	9	14	16:44:30	9	13
16:23:45	10	14	16:30:45	10	14	16:37:45	9	14	16:44:45	9	13
16:24:00	10	14	16:31:00	10	14	16:38:00	9	14	16:45:00	9	13
16:24:15	10	14	16:31:15	10	14	16:38:15	9	14	16:45:15	9	13
16:24:30	10	14	16:31:30	10	14	16:38:30	9		16:45:30	9	13
16:24:45	10	14	16:31:45	10	14	16:38:45	9		16:45:45	9	13
16:25:00	10	14	16:32:00	10	14	16:39:00	9	13	16:46:00	9	13
16:25:15	10	14	16:32:15	10	14	16:39:15	9	13	16:46:15	9	13
16:25:30	10	14	16:32:30	10	14	16:39:30	9	13	16:46:30	9	13
16:25:45	10	14	16:32:45	10	14	16:39:45	9	13	16:46:45	9	13

Anhang C: Messergebnisse Bauabschnitt Stein

Zeit	4X [°C]	5X [°C]	Zeit	4X [°C]	5X [°C]	Zeit	4X [°C]	5X [°C]	Zeit	4X [°C]	5X [°C]
16:47:00	9	13	17:00:15	8	13	17:13:30	8	13	17:26:45	7	12
16:47:15	9	13	17:00:30	8	13	17:13:45	8	13	17:27:00	7	12
16:47:30	9	13	17:00:45	8	13	17:14:00	8	13	17:27:15	7	12
16:47:45	9	13	17:01:00	8	13	17:14:15	8	13	17:27:30	7	12
16:48:00	9	13	17:01:15	8	13	17:14:30	8	13	17:27:45	7	12
16:48:15	9	13	17:01:30	8	13	17:14:45	8	13	17:28:00	7	12
16:48:30	9	13	17:01:45	8	13	17:15:00	8	13	17:28:15	7	12
16:48:45	9	13	17:02:00	8	13	17:15:15	8	13	17:28:30	7	12
16:49:00	8	13	17:02:15	8	13	17:15:30	8	13	17:28:45	7	12
16:49:15	8	13	17:02:30	8	13	17:15:45	8	13	17:29:00	7	12
16:49:30	8	13	17:02:45	8	13	17:16:00	8	13	17:29:15	7	12
16:49:45	8	13	17:03:00	8	13	17:16:15	8	13	17:29:30	7	12
16:50:00	8	13	17:03:15	8	13	17:16:30	8	13	17:29:45	7	12
16:50:15	8	13	17:03:30	8	13	17:16:45	8	13	17:30:00	7	12
16:50:30	8	13	17:03:45	8	13	17:17:00	8	13	17:30:15	7	12
16:50:45	8	13	17:04:00	8	13	17:17:15	8	13	17:30:30	7	12
16:51:00	8	13	17:04:15	8	13	17:17:30	8	13	17:30:45	7	12
16:51:15	8	13	17:04:30	8	13	17:17:45	8	13	17:31:00	7	12
16:51:30	8	13	17:04:45	8	13	17:18:00	8	13	17:31:15	7	12
16:51:45	8	13	17:05:00	8	13	17:18:15	8	13	17:31:30	7	12
16:52:00	8	13	17:05:15	8	13	17:18:30	8	13	17:31:45	7	12
16:52:15	8	13	17:05:30	8	13	17:18:45	8	13	17:32:00	7	12
16:52:30	8	13	17:05:45	8	13	17:19:00	7	13	17:32:15	7	12
16:52:45	8	13	17:06:00	8	13	17:19:15	7	13	17:32:30	7	12
16:53:00	8	13	17:06:15	8	13	17:19:30	7	13	17:32:45	7	12
16:53:15	8	13	17:06:30	8	13	17:19:45	7	13	17:33:00	7	12
16:53:30	8	13	17:06:45	8	13	17:20:00	7	13	17:33:15	7	12
16:53:45	8	13	17:07:00	8	13	17:20:15	7	13	17:33:30	7	12
16:54:00	8	13	17:07:15	8	13	17:20:30	7	13	17:33:45	7	12
16:54:15	8	13	17:07:30	8	13	17:20:45	7	13	17:34:00	7	12
16:54:30	8	13	17:07:45	8	13	17:21:00	7	13	17:34:15	7	12
16:54:45	8	13	17:08:00	8	13	17:21:15	7	13	17:34:30	7	12
16:55:00	8	13	17:08:15	8	13	17:21:30	7	13	17:34:45	7	12
16:55:15	8	13	17:08:30	8	13	17:21:45	7	13	17:35:00	7	12
16:55:30	8	13	17:08:45	8	13	17:22:00	7	13	17:35:15	7	12
16:55:45	8	13	17:09:00	8	13	17:22:15	7	13	17:35:30	7	12
16:56:00	8	13	17:09:15	8	13	17:22:30	7	13	17:35:45	7	12
16:56:15	8	13	17:09:30	8	13	17:22:45	7	13	17:36:00	7	12
16:56:30	8	13	17:09:45	8	13	17:23:00	7	13	17:36:15	7	12
16:56:45	8	13	17:10:00	8	13	17:23:15	7	13	17:36:30	7	12
16:57:00	8	13	17:10:15	8	13	17:23:30	7	13	17:36:45	7	12
16:57:15	8	13	17:10:30	8	13	17:23:45	7	13	17:37:00	7	12
16:57:30	8	13	17:10:45	8	13	17:24:00	7	12	17:37:15	7	12
16:57:45	8	13	17:11:00	8	13	17:24:15	7	12	17:37:30	7	12
16:58:00	8	13	17:11:15	8	13	17:24:30	7	12	17:37:45	7	12
16:58:15	8	13	17:11:30	8	13	17:24:45	7	12	17:38:00	7	12
16:58:30	8	13	17:11:45	8	13	17:25:00	7	12	17:38:15	7	12
16:58:45	8	13	17:12:00	8	13	17:25:15	7	12	17:38:30	7	12
16:59:00	8	13	17:12:15	8	13	17:25:30	7	12	17:38:45	7	12
16:59:15	8	13	17:12:30	8	13	17:25:45	7	12	17:39:00	7	12
16:59:30	8	13	17:12:45	8	13	17:26:00	7	12	17:39:15	7	12
16:59:45	8	13	17:13:00	8	13	17:26:15	7	12	17:39:30	7	12
17:00:00	8	13	17:13:15	8	13	17:26:30	7	12	17:39:45	7	12

Anhang C: Messergebnisse Bauabschnitt Stein

Zeit	4X [°C]	5X [°C]	Zeit	4X [°C]	5X [°C]	Zeit	4X [°C]	5X [°C]	Zeit	4X [°C]	5X [°C]
17:40:00	7	12	17:53:15	7	12	18:06:30	7	12	18:19:45	6	12
17:40:15	7	12	17:53:30	7	12	18:06:45	7	12	18:20:00	6	12
17:40:30	7	12	17:53:45	7	12	18:07:00	7	12	18:20:15	6	12
17:40:45	7	12	17:54:00	7	12	18:07:15	7	12	18:20:30	6	12
17:41:00	7	12	17:54:15	7	12	18:07:30	7	12	18:20:45	6	12
17:41:15	7	12	17:54:30	7	12	18:07:45	7	12	18:21:00	6	12
17:41:30	7	12	17:54:45	7	12	18:08:00	7	12	18:21:15	6	12
17:41:45	7	12	17:55:00	7	12	18:08:15	7	12	18:21:30	6	12
17:42:00	7	12	17:55:15	7	12	18:08:30	7	12	18:21:45	6	12
17:42:15	7	12	17:55:30	7	12	18:08:45	7	12	18:22:00	6	12
17:42:30	7	12	17:55:45	7	12	18:09:00	7	12	18:22:15	6	12
17:42:45	7	12	17:56:00	7	12	18:09:15	7	12	18:22:30	6	12
17:43:00	7	12	17:56:15	7	12	18:09:30	7	12	18:22:45	6	12
17:43:15	7	12	17:56:30	7	12	18:09:45	7	12	18:23:00	6	12
17:43:30	7	12	17:56:45	7	12	18:10:00	7	12	18:23:15	6	12
17:43:45	7	12	17:57:00	7	12	18:10:15	7	12	18:23:30	6	12
17:44:00	7	12	17:57:15	7	12	18:10:30	7	12	18:23:45	6	12
17:44:15	7	12	17:57:30	7	12	18:10:45	7	12	18:24:00	6	12
17:44:30	7	12	17:57:45	7	12	18:11:00	7	12	18:24:15	6	12
17:44:45	7	12	17:58:00	7	12	18:11:15	7	12	18:24:30	6	12
17:45:00	7	12	17:58:15	7	12	18:11:30	7	12	18:24:45	6	12
17:45:15	7	12	17:58:30	7	12	18:11:45	7	12	18:25:00	6	12
17:45:30	7	12	17:58:45	7	12	18:12:00	7	12	18:25:15	6	12
17:45:45	7	12	17:59:00	7	12	18:12:15	7	12	18:25:30	6	12
17:46:00	7	12	17:59:15	7	12	18:12:30	7	12	18:25:45	6	12
17:46:15	7	12	17:59:30	7	12	18:12:45	7	12	18:26:00	6	12
17:46:30	7	12	17:59:45	7	12	18:13:00	7	12	18:26:15	6	12
17:46:45	7	12	18:00:00	7	12	18:13:15	7	12	18:26:30	6	12
17:47:00	7	12	18:00:15	7	12	18:13:30	7	12	18:26:45	6	12
17:47:15	7	12	18:00:30	7	12	18:13:45	7	12	18:27:00	6	12
17:47:30	7	12	18:00:45	7	12	18:14:00	7	12	18:27:15	6	12
17:47:45	7	12	18:01:00	7	12	18:14:15	7	12	18:27:30	6	12
17:48:00	7	12	18:01:15	7	12	18:14:30	7	12	18:27:45	6	12
17:48:15	7	12	18:01:30	7	12	18:14:45	7	12	18:28:00	6	12
17:48:30	7	12	18:01:45	7	12	18:15:00	7	12	18:28:15	6	12
17:48:45	7	12	18:02:00	7	12	18:15:15	7	12	18:28:30	6	12
17:49:00	7	12	18:02:15	7	12	18:15:30	7	12	18:28:45	6	12
17:49:15	7	12	18:02:30	7	12	18:15:45	7	12	18:29:00	6	12
17:49:30	7	12	18:02:45	7	12	18:16:00	7	12	18:29:15	6	12
17:49:45	7	12	18:03:00	7	12	18:16:15	7	12	18:29:30	6	12
17:50:00	7	12	18:03:15	7	12	18:16:30	7	12	18:29:45	6	12
17:50:15	7	12	18:03:30	7	12	18:16:45	7	12	18:30:00	6	12
17:50:30	7	12	18:03:45	7	12	18:17:00	7	12	18:30:15	6	12
17:50:45	7	12	18:04:00	7	12	18:17:15	7	12	18:30:30	6	12
17:51:00	7	12	18:04:15	7	12	18:17:30	7	12	18:30:45	6	12
17:51:15	7	12	18:04:30	7	12	18:17:45	7	12	18:31:00	6	12
17:51:30	7	12	18:04:45	7	12	18:18:00	7	12	18:31:15	6	12
17:51:45	7	12	18:05:00	7	12	18:18:15	7	12	18:31:30	6	12
17:52:00	7	12	18:05:15	7	12	18:18:30	7	12	18:31:45	6	12
17:52:15	7	12	18:05:30	7	12	18:18:45	7	12	18:32:00	6	12
17:52:30	7	12	18:05:45	7	12	18:19:00	6	12	18:32:15	6	12
17:52:45	7	12	18:06:00	7	12	18:19:15	6	12	18:32:30	6	12
17:53:00	7	12	18:06:15	7	12	18:19:30	6	12	18:32:45	6	12

Anhang C: Messergebnisse Bauabschnitt Stein

Zeit	4X [°C]	5X [°C]	Zeit	4X [°C]	5X [°C]	Zeit	4X [°C]	5X [°C]	Zeit	4X [°C]	5X [°C]
18:33:00	6	12	18:46:15	6	12	18:59:30	6		19:12:45	6	
18:33:15	6	12	18:46:30	6	12	18:59:45	6		19:13:00	6	
18:33:30	6	12	18:46:45	6	12	19:00:00	6		19:13:15	6	
18:33:45	6	12	18:47:00	6	12	19:00:15	6		19:13:30	6	
18:34:00	6	12	18:47:15	6	12	19:00:30	6		19:13:45	6	
18:34:15	6	12	18:47:30	6	12	19:00:45	6		19:14:00	6	
18:34:30	6	12	18:47:45	6	12	19:01:00	6		19:14:15	6	
18:34:45	6	12	18:48:00	6	12	19:01:15	6		19:14:30	6	
18:35:00	6	12	18:48:15	6	12	19:01:30	6		19:14:45	6	
18:35:15	6	12	18:48:30	6	12	19:01:45	6		19:15:00	6	
18:35:30	6	12	18:48:45	6	12	19:02:00	6		19:15:15	6	
18:35:45	6	12	18:49:00	6	12	19:02:15	6		19:15:30	6	
18:36:00	6	12	18:49:15	6	12	19:02:30	6		19:15:45	6	
18:36:15	6	12	18:49:30	6	12	19:02:45	6		19:16:00	6	
18:36:30	6	12	18:49:45	6	12	19:03:00	6		19:16:15	6	
18:36:45	6	12	18:50:00	6	12	19:03:15	6		19:16:30	6	
18:37:00	6	12	18:50:15	6	12	19:03:30	6		19:16:45	6	
18:37:15	6	12	18:50:30	6		19:03:45	6		19:17:00	6	
18:37:30	6	12	18:50:45	6		19:04:00	6		19:17:15	6	
18:37:45	6	12	18:51:00	6		19:04:15	6		19:17:30	6	
18:38:00	6	12	18:51:15	6		19:04:30	6		19:17:45	6	
18:38:15	6	12	18:51:30	6		19:04:45	6		19:18:00	6	
18:38:30	6	12	18:51:45	6		19:05:00	6		19:18:15	6	
18:38:45	6	12	18:52:00	6		19:05:15	6		19:18:30	6	
18:39:00	6	12	18:52:15	6		19:05:30	6		19:18:45	6	
18:39:15	6	12	18:52:30	6		19:05:45	6		19:19:00	6	
18:39:30	6	12	18:52:45	6		19:06:00	6		19:19:15	6	
18:39:45	6	12	18:53:00	6		19:06:15	6		19:19:30	6	
18:40:00	6	12	18:53:15	6		19:06:30	6		19:19:45	6	
18:40:15	6	12	18:53:30	6		19:06:45	6		19:20:00	6	
18:40:30	6	12	18:53:45	6		19:07:00	6		19:20:15	6	
18:40:45	6	12	18:54:00	6		19:07:15	6		19:20:30	6	
18:41:00	6	12	18:54:15	6		19:07:30	6		19:20:45	6	
18:41:15	6	12	18:54:30	6		19:07:45	6		19:21:00	6	
18:41:30	6	12	18:54:45	6		19:08:00	6		19:21:15	6	
18:41:45	6	12	18:55:00	6		19:08:15	6		19:21:30	6	
18:42:00	6	12	18:55:15	6		19:08:30	6		19:21:45	6	
18:42:15	6	12	18:55:30	6		19:08:45	6		19:22:00	6	
18:42:30	6	12	18:55:45	6		19:09:00	6		19:22:15	6	
18:42:45	6	12	18:56:00	6		19:09:15	6		19:22:30	6	
18:43:00	6	12	18:56:15	6		19:09:30	6		19:22:45	6	
18:43:15	6	12	18:56:30	6		19:09:45	6		19:23:00	6	
18:43:30	6	12	18:56:45	6		19:10:00	6		19:23:15	6	
18:43:45	6	12	18:57:00	6		19:10:15	6		19:23:30	6	
18:44:00	6	12	18:57:15	6		19:10:30	6		19:23:45	6	
18:44:15	6	12	18:57:30	6		19:10:45	6		19:24:00	6	
18:44:30	6	12	18:57:45	6		19:11:00	6		19:24:15	6	
18:44:45	6	12	18:58:00	6		19:11:15	6		19:24:30	6	
18:45:00	6	12	18:58:15	6		19:11:30	6		19:24:45	6	
18:45:15	6	12	18:58:30	6		19:11:45	6		19:25:00	6	
18:45:30	6	12	18:58:45	6		19:12:00	6		19:25:15	6	
18:45:45	6	12	18:59:00	6		19:12:15	6		19:25:30	6	
18:46:00	6	12	18:59:15	6		19:12:30	6		19:25:45	6	

Anhang C: Messergebnisse Bauabschnitt Stein

Zeit	4X [°C]	5X [°C]	Zeit	4X [°C]	5X [°C]	Zeit	4X [°C]	5X [°C]	Zeit	4X [°C]	5X [°C]
19:26:00	6		19:32:00	6		19:38:00	6		19:44:00	6	
19:26:15	6		19:32:15	6		19:38:15	6		19:44:15	6	
19:26:30	6		19:32:30	6		19:38:30	6		19:44:30	6	
19:26:45	6		19:32:45	6		19:38:45	6		19:44:45	6	
19:27:00	6		19:33:00	6		19:39:00	6		19:45:00	6	
19:27:15	6		19:33:15	6		19:39:15	6		19:45:15	6	
19:27:30	6		19:33:30	6		19:39:30	6		19:45:30	6	
19:27:45	6		19:33:45	6		19:39:45	6		19:45:45	6	
19:28:00	6		19:34:00	6		19:40:00	6		19:46:00	6	
19:28:15	6		19:34:15	6		19:40:15	6		19:46:15	6	
19:28:30	6		19:34:30	6		19:40:30	6		19:46:30	6	
19:28:45	6		19:34:45	6		19:40:45	6		19:46:45	6	
19:29:00	6		19:35:00	6		19:41:00	6		19:47:00	6	
19:29:15	6		19:35:15	6		19:41:15	6		19:47:15	6	
19:29:30	6		19:35:30	6		19:41:30	6		19:47:30	6	
19:29:45	6		19:35:45	6		19:41:45	6		19:47:45	6	
19:30:00	6		19:36:00	6		19:42:00	6		19:48:00	6	
19:30:15	6		19:36:15	6		19:42:15	6		19:48:15	6	
19:30:30	6		19:36:30	6		19:42:30	6		19:48:30	6	
19:30:45	6		19:36:45	6		19:42:45	6		19:48:45	6	
19:31:00	6		19:37:00	6		19:43:00	6		19:49:00	6	
19:31:15	6		19:37:15	6		19:43:15	6		19:49:15	6	
19:31:30	6		19:37:30	6		19:43:30	6		19:49:30	6	
19:31:45	6		19:37:45	6		19:43:45	6		19:49:45	6	

Tab. 14-65: Stein West: Lufttemperaturmessung: Trafoschlitten: Tragbare Gasmessgeräte

Linker Ulm [°C]	Firste [°C]	Rechter Ulm [°C]		Linker Ulm [°C]	Firste [°C]	Rechter Ulm [°C]	
13,9	11,3	10,1	Portal	11,9	13,5	11,1	
12,2	12,5	10,7		12,2	13,4	12,2	
11,8	12,7	10,5		12,2	13,5	12,2	
10,8	12,1	10,4		12,2	13,5	12,4	
10,4	12,1	10,7		12,5	13,7	12,4	
10,5	12,5	10,5		12,7	13,8	12,5	
10,9	12,2	10,5		12,7	13,8	12,4	
10,7	12,2	10,4		12,7	14,0	12,1	
10,7	12,1	10,7		12,4	14,1	12,4	
10,8	12,4	9,9		12,5	13,5	12,4	
10,8	12,5	10,9		12,5	13,5	12,5	
11,1	12,4	10,9		12,5	13,7	12,7	MP1
11,8	13,5	11,5		12,5	13,8	12,5	
11,7	14,1	11,4		12,2	13,8	12,4	
11,9	13,1	11,4	12,4	13,8	12,5		
11,9	13,5	11,9	12,7	13,9	12,7		
11,9	13,4	11,9	12,7	13,9	13,0	Start Rampe	
12,1	13,0	12,1	13,0	14,4	13,2	TM 159	
11,9	13,2	11,9	13,7	14,5	13,4		
12,1	13,1	11,9	13,7	14,5	13,5		
11,9	13,1	11,9	13,7	13,8	13,2		
12,1	13,5	12,1					

Linker Ulm	Firste	Rechter Ulm		Linker Ulm	Firste	Rechter Ulm	
[°C]	[°C]	[°C]		[°C]	[°C]	[°C]	
13,1	13,9	13,2	Ende Rampe	13,9	13,9	13,7	MP2
13,4	14,0	13,5		13,5	14,1	13,4	
13,2	14,1	13,5	TM 193	13,4	14,1	13,7	
13,5	14,1	13,7		13,7	14,1	13,8	
13,9	14,2	13,5		13,9	14,2	12,7	

Tab. 14-66: Lind West: Verlauf der Wandtemperatur

Mess- stelle	Wandtemperatur				
	Linker Ulm [°C]	Firste [°C]	Rechter Ulm [°C]	mittig [°C]	
1	9,4	12,1	9,6	11,6	Portal
2	10,1	12,2	9,4	11,5	
3	10,8	12,4	9,7	11,4	
4	11,1	12,8	11,7	11,5	
5	10,7	12,4	10,2	11,5	
6	10,7	13,1	9,9	11,1	
7	10,4	12,7	9,9	13,6	
8	10,6	12,4	10,1	12,5	
9	10,4	12,5	10,1	13,3	
10	10,0	12,2	10,8	13,6	
11	10,3	12,4	11,1	12,9	
12	10,4	12,2	11,2	13,4	
13	11,2	12,2	10,9	13,5	
14	11,4	11,8	10,8	12,9	
15	11,8	12,5	11,5	13,6	
16	11,8	12,7	10,8	13,4	
17	12,1	13,0	11,8	13,7	
18	12,2	13,1	12,4	13,6	
19	12,5	13,2	12,4	13,6	
20	12,5	13,1	12,4	13,8	
21	12,8	13,2	12,0	14,4	
22	13,0	13,1	12,8	14,9	Start Rampe
23	13,0	13,0	13,0	16,0	
24	13,0	13,2	13,2	15,8	
25	13,1	13,1	13,2	16,0	
26	13,5	13,4	13,0	15,6	Ende Rampe / Ende Lutte
27	14,2	13,2	13,4	16,0	
28	15,4	12,5	13,2	15,6	
29	14,2	12,8	13,2	15,0	
30	14,4	13,1	13,4	15,3	
31	14,7	17,1	13,9	15,3	
32	14,4	20,4	14,8	16,1	
33	15,3	21,2	15,8	16,5	
34	16,5	21,7	16,0	16,9	
35	17,2	22,3	16,8	16,9	
36	17,8	22,5	18,4	17,7	MP2

Tab. 14-67: Stein West: Luft- und Wandtemperaturverlauf 1

Wandtemperatur

Lufttemperatur

TM [m]	Linker Ulm [°C]	Firste [°C]	Rechter Ulm [°C]	mittig [°C]
0	4,6	11,7	4,2	6,3
10	6,9	13,9	5,7	6,1
20	7,4	14,3	6,1	6,3
30	7,4	13,5	6,3	6,3
40	8,2	15,0	7,6	6,4
50	8,2	14,9	9,7	6,8
60	8,7	14,1	9,0	7,5
70	9,0	15,4	8,7	7,9
80	9,7	16,0	8,3	7,2
90	9,7	16,4	9,9	8,0
100	9,5	16,5	9,8	8,1

Tab. 14-68: Stein West: Luft- und Wandtemperaturverlauf 2

14.5 Relative Luftfeuchtigkeit

Zeit	MP1 [% rH]	MP2 [% rH]	Zeit	MP1 [% rH]	MP2 [% rH]	Zeit	MP1 [% rH]	MP2 [% rH]
11:31		58,7	12:05	84,6	63,9	12:39	80,3	68,3
11:32		58,8	12:06	84,4	64,0	12:40	80,6	68,6
11:33		59,0	12:07	84,6	64,1	12:41	80,7	69,6
11:34		59,2	12:08	84,8	64,0	12:42	81,1	69,1
11:35		58,8	12:09	84,8	64,2	12:43	81,3	69,5
11:36		59,2	12:10	85,0	64,3	12:44	82,4	69,7
11:37		59,3	12:11	85,0	64,3	12:45	83,3	69,5
11:38		60,3	12:12	84,8	64,5	12:46	83,0	69,1
11:39		60,6	12:13	85,0	64,4	12:47	82,3	68,8
11:40		60,6	12:14	85,0	64,6	12:48	81,9	68,9
11:41		60,5	12:15	84,9	64,7	12:49	81,5	69,3
11:42		60,3	12:16	84,6	64,9	12:50	81,3	68,8
11:43		60,2	12:17	84,4	64,9	12:51	81,0	69,1
11:44		60,1	12:18	84,6	64,8	12:52	80,7	69,8
11:45		60,2	12:19	84,6	65,0	12:53	80,4	69,4
11:46		60,2	12:20	84,7	64,8	12:54	80,2	68,7
11:47		60,3	12:21	84,5	64,9	12:55	80,1	69,2
11:48	77,3	60,2	12:22	84,5	65,0	12:56	79,9	69,6
11:49	78,6	60,2	12:23	84,6	65,0	12:57	79,6	69,5
11:50	79,6	60,1	12:24	84,1	65,3	12:58	79,4	69,6
11:51	81,0	59,8	12:25	83,6	65,0	12:59	79,4	69,3
11:52	81,9	60,2	12:26	83,2	64,7	13:00	79,2	68,3
11:53	82,0	60,6	12:27	82,9	64,5	13:01	79,1	69,4
11:54	82,1	61,2	12:28	83,1	65,4	13:02	79,0	68,8
11:55	82,2	61,6	12:29	83,2	66,2	13:03	78,8	68,9
11:56	82,5	62,0	12:30	83,0	64,6	13:04	78,7	67,8
11:57	83,0	62,3	12:31	82,1	64,6	13:05	78,5	67,5
11:58	83,3	62,5	12:32	81,8	64,5	13:06	78,4	68,5
11:59	83,9	62,7	12:33	82,0	64,4	13:07	78,3	68,5
12:00	84,1	63,0	12:34	82,4	66,0	13:08	78,1	68,1
12:01	84,2	63,2	12:35	82,6	67,3	13:09	77,9	68,0
12:02	84,5	63,4	12:36	81,9	67,1	13:10	77,8	67,9
12:03	84,8	63,6	12:37	81,4	67,2	13:11	77,8	68,0
12:04	84,8	63,7	12:38	80,7	67,7	13:12	77,7	67,7

Anhang C: Messergebnisse Bauabschnitt Stein

Zeit	MP1	MP2	Zeit	MP1	MP2	Zeit	MP1	MP2
[% rH]	[% rH]		[% rH]	[% rH]		[% rH]	[% rH]	[% rH]
13:13	77,7	67,5	14:06	76,0	65,1	14:59	76,1	65,7
13:14	77,6	67,9	14:07	75,8	65,4	15:00	76,0	66,8
13:15	77,5	68,2	14:08	75,7	65,0	15:01	75,9	66,8
13:16	77,4	67,5	14:09	75,7	65,6	15:02	75,8	66,2
13:17	77,3	66,8	14:10	75,5	65,7	15:03	75,8	66,4
13:18	77,4	67,8	14:11	75,5	66,1	15:04	75,8	66,5
13:19	77,3	66,7	14:12	75,7	65,7	15:05	76,1	67,5
13:20	77,0	66,5	14:13	75,7	65,8	15:06	76,4	67,4
13:21	76,9	66,8	14:14	75,6	65,9	15:07	76,4	66,6
13:22	76,7	66,5	14:15	75,6	67,0	15:08	76,6	66,0
13:23	76,6	66,9	14:16	75,5	66,5	15:09	76,8	67,2
13:24	76,6	67,5	14:17	75,4	66,3	15:10	76,8	66,4
13:25	76,5	67,6	14:18	75,4	66,6	15:11	76,7	67,2
13:26	76,6	66,7	14:19	75,4	67,0	15:12	76,7	66,9
13:27	76,6	66,5	14:20	75,3	66,3	15:13	76,7	66,6
13:28	76,6	65,6	14:21	75,3	66,3	15:14	76,6	66,9
13:29	76,2	66,0	14:22	75,3	65,9	15:15	76,5	67,0
13:30	76,1	66,1	14:23	75,4	65,7	15:16	76,3	66,8
13:31	76,3	66,2	14:24	75,5	66,5	15:17	76,1	66,9
13:32	76,1	65,4	14:25	75,6	65,8	15:18	76,3	65,9
13:33	76,0	66,3	14:26	75,5	66,8	15:19	76,3	65,6
13:34	76,0	66,1	14:27	75,6	66,4	15:20	76,1	66,6
13:35	75,9	66,0	14:28	75,6	66,3	15:21	76,0	66,3
13:36	76,0	66,4	14:29	75,6	66,3	15:22	75,8	67,2
13:37	75,9	66,5	14:30	75,6	66,9	15:23	75,6	66,8
13:38	75,9	66,1	14:31	75,5	66,5	15:24	75,6	66,8
13:39	76,0	66,1	14:32	75,5	66,2	15:25	75,8	67,1
13:40	76,0	65,9	14:33	75,6	66,2	15:26	75,9	66,6
13:41	75,9	65,7	14:34	75,5	66,2	15:27	76,0	67,0
13:42	75,9	65,8	14:35	75,4	66,8	15:28	76,2	67,6
13:43	76,0	66,1	14:36	75,4	66,6	15:29	76,6	67,2
13:44	75,9	66,5	14:37	75,4	66,7	15:30	76,7	66,6
13:45	75,8	66,1	14:38	75,4	67,0	15:31	76,3	66,4
13:46	75,7	65,6	14:39	75,5	66,2	15:32	76,2	66,8
13:47	75,8	66,7	14:40	75,5	66,4	15:33	76,1	66,2
13:48	75,8	66,7	14:41	75,4	66,5	15:34	76,2	66,2
13:49	75,8	66,0	14:42	75,3	65,6	15:35	76,1	66,2
13:50	76,0	66,2	14:43	75,3	66,1	15:36	76,1	65,8
13:51	76,0	65,7	14:44	75,2	66,4	15:37	76,2	65,6
13:52	75,8	66,1	14:45	75,2	66,7	15:38	76,3	65,8
13:53	75,8	65,9	14:46	75,1	66,3	15:39	76,4	65,6
13:54	75,7	65,9	14:47	75,3	66,0	15:40	76,3	65,4
13:55	75,8	67,1	14:48	75,5	66,8	15:41	76,2	66,4
13:56	76,0	66,5	14:49	75,6	66,5	15:42	76,2	66,0
13:57	76,2	65,7	14:50	75,6	66,9	15:43	76,4	65,4
13:58	76,3	65,5	14:51	75,7	66,2	15:44	77,0	65,8
13:59	76,3	65,6	14:52	75,7	66,3	15:45	76,8	66,0
14:00	76,1	65,5	14:53	75,6	66,4	15:46	76,2	66,1
14:01	76,2	65,3	14:54	75,6	66,3	15:47	76,1	66,6
14:02	76,1	65,7	14:55	75,7	65,6	15:48	76,1	66,0
14:03	76,1	65,2	14:56	75,7	66,2	15:49	76,2	66,4
14:04	76,0	64,8	14:57	75,9	66,7	15:50	76,2	65,9
14:05	75,9	65,2	14:58	76,1	66,5	15:51	76,2	65,4

Anhang C: Messergebnisse Bauabschnitt Stein

Zeit	MP1 [% rH]	MP2 [% rH]	Zeit	MP1 [% rH]	MP2 [% rH]	Zeit	MP1 [% rH]	MP2 [% rH]
15:52	76,4	65,7	16:45	76,9	66,5	17:38	75,9	64,3
15:53	76,5	65,3	16:46	76,8	65,9	17:39	75,7	64,3
15:54	76,5	65,8	16:47	76,6	65,7	17:40	76,1	64,3
15:55	76,5	65,7	16:48	76,5	65,7	17:41	76,1	64,0
15:56	76,1	65,9	16:49	76,9	66,5	17:42	75,9	63,6
15:57	75,9	66,5	16:50	77,1	66,7	17:43	76,1	63,0
15:58	76,0	65,9	16:51	77,3	66,8	17:44	76,3	62,8
15:59	76,1	65,5	16:52	77,7	66,6	17:45	76,3	62,5
16:00	76,2	65,3	16:53	78,1	68,8	17:46	76,4	62,2
16:01	76,2	65,4	16:54	78,8	72,1	17:47	76,4	62,2
16:02	76,3	65,1	16:55	80,4	71,5	17:48	76,5	62,5
16:03	76,4	65,3	16:56	79,3	70,2	17:49	76,4	62,3
16:04	76,4	65,8	16:57	79,5	70,0	17:50	76,5	62,7
16:05	76,4	65,3	16:58	79,7	70,4	17:51	76,5	63,0
16:06	76,3	64,9	16:59	80,1	68,4	17:52	76,7	62,6
16:07	76,4	66,0	17:00	79,7	68,5	17:53	76,7	62,9
16:08	76,4	65,5	17:01	78,8	68,4	17:54	76,7	62,9
16:09	76,0	65,4	17:02	78,9	67,4	17:55	76,8	62,9
16:10	76,5	65,7	17:03	78,3	67,3	17:56	76,5	63,6
16:11	76,3	66,4	17:04	78,0	67,3	17:57	76,5	64,2
16:12	76,3	66,5	17:05	77,6	66,8	17:58	76,5	62,7
16:13	76,7	65,2	17:06	77,2	66,4	17:59	76,4	62,5
16:14	76,8	65,3	17:07	77,1	65,3	18:00	75,7	64,3
16:15	76,8	65,5	17:08	76,9	65,0	18:01	75,0	64,8
16:16	76,7	66,1	17:09	77,1	66,2	18:02	74,9	65,5
16:17	76,6	67,0	17:10	77,0	65,3	18:03	75,1	66,0
16:18	76,6	66,2	17:11	76,0	64,6	18:04	75,7	66,0
16:19	76,6	66,6	17:12	75,6	64,0	18:05	75,4	65,5
16:20	76,8	66,7	17:13	75,4	65,0	18:06	75,7	65,8
16:21	77,1	66,5	17:14	75,5	64,0	18:07	76,2	66,7
16:22	77,1	66,2	17:15	74,7	64,3	18:08	76,2	65,7
16:23	77,3	66,4	17:16	74,9	64,2	18:09	76,0	65,7
16:24	77,6	65,7	17:17	74,8	64,8	18:10	76,3	66,4
16:25	77,5	65,7	17:18	74,3	64,3	18:11	76,5	67,3
16:26	77,3	66,4	17:19	74,6	64,3	18:12	76,7	67,5
16:27	77,2	66,2	17:20	74,6	65,1	18:13	76,8	67,7
16:28	77,0	65,3	17:21	75,1	64,7	18:14	76,5	68,6
16:29	76,9	66,4	17:22	74,8	64,4	18:15	76,6	69,4
16:30	77,0	66,7	17:23	74,6	64,4	18:16	76,8	69,3
16:31	76,9	66,4	17:24	74,5	64,3	18:17	76,9	70,3
16:32	76,8	66,5	17:25	74,8	63,9	18:18	77,3	70,6
16:33	76,9	65,9	17:26	75,1	63,3	18:19	77,8	70,7
16:34	76,9	66,1	17:27	75,3	63,4	18:20	78,1	70,5
16:35	76,9	66,2	17:28	75,5	63,7	18:21	78,2	70,2
16:36	76,9	65,6	17:29	75,9	63,8	18:22	78,5	70,6
16:37	76,9	65,7	17:30	75,8	63,3	18:23	78,4	69,9
16:38	76,9	65,8	17:31	76,1	63,6	18:24	78,5	69,5
16:39	76,9	65,7	17:32	76,1	63,3	18:25	78,6	70,6
16:40	76,8	66,7	17:33	76,1	63,7	18:26	78,5	70,2
16:41	77,2	66,4	17:34	75,7	63,8	18:27	78,7	70,0
16:42	77,3	67,2	17:35	75,7	64,7	18:28	78,6	69,8
16:43	77,1	67,0	17:36	75,7	65,0	18:29	78,7	70,7
16:44	77,1	66,4	17:37	75,6	64,6	18:30	78,9	69,8

Anhang C: Messergebnisse Bauabschnitt Stein

Zeit	MP1 [% rH]	MP2 [% rH]	Zeit	MP1 [% rH]	MP2 [% rH]	Zeit	MP1 [% rH]	MP2 [% rH]
18:31	78,8	70,9	19:24	79,7	73,9	20:17	82,1	73,5
18:32	78,9	70,8	19:25	79,5	74,1	20:18	81,9	73,9
18:33	78,7	70,1	19:26	79,5	73,7	20:19	81,8	73,9
18:34	78,8	69,3	19:27	79,6	74,2	20:20	81,8	74,0
18:35	78,7	68,5	19:28	79,6	73,8	20:21	81,8	74,4
18:36	78,3	69,0	19:29	79,6	73,7	20:22	81,7	74,1
18:37	77,8	69,3	19:30	79,7	74,0	20:23	82,0	74,0
18:38	77,7	69,1	19:31	79,8	73,9	20:24	81,9	74,3
18:39	77,3	69,7	19:32	80,0	73,8	20:25	81,7	74,1
18:40	77,0	69,4	19:33	79,8	73,6	20:26	81,5	74,3
18:41	77,4	70,0	19:34	79,5	73,4	20:27	81,6	74,4
18:42	77,8	70,1	19:35	79,2	73,3	20:28	81,7	73,5
18:43	77,7	71,0	19:36	79,6	74,1	20:29	81,3	72,5
18:44	77,8	70,1	19:37	79,8	73,9	20:30	80,7	73,8
18:45	77,9	69,9	19:38	79,8	73,1	20:31	80,5	73,5
18:46	77,8	70,1	19:39	79,9	73,0	20:32	80,4	73,3
18:47	78,1	70,2	19:40	80,0	75,4	20:33	80,6	73,3
18:48	78,3	69,8	19:41	79,9	74,5	20:34	80,9	73,3
18:49	78,6	69,7	19:42	79,8	73,8	20:35	81,3	73,6
18:50	78,6	70,7	19:43	80,3	74,2	20:36	81,4	74,8
18:51	78,5	70,9	19:44	80,5	74,3	20:37	81,3	73,4
18:52	78,6	70,9	19:45	80,7	74,2	20:38	81,7	72,7
18:53	78,7	70,9	19:46	80,8	73,4	20:39	81,5	73,1
18:54	78,7	70,9	19:47	81,1	73,4	20:40	81,1	72,9
18:55	78,9	71,5	19:48	81,2	73,9	20:41	80,5	73,0
18:56	78,9	72,0	19:49	81,1	73,5	20:42	80,4	74,0
18:57	78,7	72,0	19:50	81,1	73,8	20:43	80,4	73,8
18:58	78,9	71,3	19:51	81,1	74,8	20:44	80,4	74,3
18:59	79,2	72,2	19:52	81,2	73,8	20:45	80,6	74,1
19:00	79,4	72,9	19:53	81,3	73,8	20:46	80,9	73,8
19:01	79,4	73,0	19:54	81,3	73,5	20:47	80,9	73,6
19:02	79,5	73,2	19:55	81,1	74,0	20:48	81,1	74,3
19:03	79,3	72,6	19:56	81,0	73,5	20:49	81,2	75,2
19:04	79,3	73,1	19:57	81,1	73,1	20:50	81,4	74,3
19:05	79,4	73,0	19:58	81,3	72,9	20:51	81,7	75,3
19:06	79,2	72,7	19:59	81,5	74,0	20:52	81,4	73,4
19:07	79,3	73,1	20:00	81,4	73,6	20:53	81,2	72,9
19:08	79,5	73,2	20:01	81,1	73,2	20:54	81,3	71,6
19:09	79,8	73,3	20:02	80,9	73,9	20:55	81,1	71,6
19:10	80,0	72,9	20:03	80,7	74,2	20:56	81,1	70,8
19:11	80,2	72,9	20:04	80,5	74,0	20:57	80,7	70,2
19:12	80,1	73,2	20:05	80,8	74,0	20:58	79,4	70,0
19:13	80,0	73,5	20:06	81,0	74,2	20:59	79,2	69,8
19:14	80,1	73,0	20:07	81,1	74,2	21:00	79,1	70,5
19:15	80,0	73,8	20:08	81,3	73,7	21:01	78,9	70,7
19:16	80,2	73,9	20:09	81,3	74,2	21:02	78,8	70,9
19:17	79,8	73,6	20:10	81,5	74,5	21:03	79,0	69,7
19:18	79,4	73,0	20:11	81,9	74,4	21:04	79,1	69,0
19:19	79,4	72,7	20:12	81,8	74,2	21:05	79,4	69,5
19:20	79,5	72,4	20:13	81,7	75,1	21:06	79,8	71,0
19:21	79,5	73,9	20:14	81,7	74,8	21:07	79,6	70,9
19:22	79,6	73,0	20:15	81,9	74,2	21:08	79,3	71,5
19:23	79,6	74,3	20:16	82,0	74,3	21:09	79,1	72,1

Anhang C: Messergebnisse Bauabschnitt Stein

Zeit	MP1 [% rH]	MP2 [% rH]	Zeit	MP1 [% rH]	MP2 [% rH]	Zeit	MP1 [% rH]	MP2 [% rH]
21:10	78,6	73,5	06:17		80,8	07:10	93,3	78,1
21:11	79,1	74,7	06:18		80,4	07:11	93,3	78,2
21:12	80,0	75,1	06:19		80,3	07:12	93,3	78,2
21:13	80,6	75,2	06:20		80,2	07:13	93,3	78,1
21:14	81,1	75,3	06:21		80,6	07:14	93,3	78,1
21:15	81,1	74,7	06:22		80,6	07:15	93,2	78,1
21:16	81,2	75,4	06:23		80,6	07:16	93,3	78,2
21:17	81,4	76,5	06:24		80,1	07:17	93,4	78,2
21:18	81,6	75,1	06:25		80,0	07:18	93,5	78,2
21:19	81,5	75,9	06:26		80,1	07:19	93,4	78,3
21:20	81,5	76,4	06:27		80,2	07:20	93,4	78,3
21:21	81,8	75,8	06:28		79,6	07:21	93,4	78,3
21:22	82,0	75,3	06:29	91,2	79,5	07:22	93,3	78,2
21:23	82,2	75,8	06:30	89,8	79,4	07:23	93,4	78,3
21:24	82,1	76,2	06:31	87,8	79,3	07:24	93,4	78,3
21:25	82,3	75,9	06:32	87,1	79,1	07:25	93,5	78,4
21:26	82,6	76,6	06:33	88,0	79,4	07:26	93,5	78,4
21:27	82,6	75,8	06:34	89,2	79,0	07:27	93,6	78,4
21:28	82,9	76,5	06:35	89,9	79,1	07:28	93,7	78,4
21:29	82,7	76,4	06:36	90,9	78,9	07:29	93,8	78,5
21:30	82,7	76,3	06:37	91,8	79,0	07:30	94,0	78,5
21:31	82,5	77,2	06:38	92,3	79,0	07:31	94,1	78,5
21:32	82,4	77,2	06:39	92,3	78,9	07:32	94,1	78,8
21:33	82,6	76,4	06:40	92,0	79,0	07:33	94,6	79,3
21:34	82,5	77,5	06:41	92,0	79,0	07:34	94,3	79,4
21:35	82,5	76,6	06:42	92,6	79,0	07:35	93,0	78,8
21:36	82,6	76,3	06:43	93,1	79,0	07:36	91,1	78,2
21:37	82,6	76,2	06:44	93,4	79,0	07:37	90,3	76,9
21:38	82,5	76,2	06:45	93,5	78,9	07:38	90,6	77,6
21:39	82,2	76,3	06:46	93,6	78,8	07:39	91,0	80,1
21:40	82,4	76,7	06:47	93,6	78,7	07:40	91,2	80,1
21:41	82,4	76,3	06:48	93,6	78,6	07:41	91,6	79,6
21:42	82,4	76,4	06:49	93,6	78,7	07:42	91,4	79,7
21:43	82,3	77,4	06:50	93,5	78,7	07:43	91,2	79,7
21:44	82,0	77,4	06:51	93,5	78,7	07:44	90,6	79,6
21:45	82,4	76,6	06:52	93,4	78,7	07:45	90,0	79,7
21:46	82,7	76,3	06:53	93,4	78,6	07:46	89,0	79,7
21:47	82,9	77,2	06:54	93,5	78,4	07:47	88,0	79,4
21:48	83,1	76,9	06:55	93,6	78,4	07:48	87,3	79,4
21:49	83,0	76,5	06:56	93,6	78,4	07:49	86,8	78,9
21:50	82,9	76,6	06:57	93,6	78,3	07:50	86,1	78,9
21:51	82,6	76,3	06:58	93,6	78,3	07:51	85,6	77,9
21:52	82,9	77,2	06:59	93,7	78,3	07:52	85,2	77,9
21:53		77,4	07:00	93,6	78,2	07:53	84,7	77,6
21:54		77,0	07:01	93,5	78,3	07:54	84,4	77,6
21:55		76,7	07:02	93,5	78,4	07:55	83,9	77,2
21:56		76,3	07:03	93,3	78,2	07:56	83,2	76,9
21:57		75,8	07:04	93,3	78,2	07:57	82,3	76,1
21:58		76,4	07:05	93,4	78,0	07:58	81,5	75,6
21:59		76,4	07:06	93,5	78,1	07:59	80,5	74,4
22:00		76,7	07:07	93,5	78,1	08:00	80,2	73,1
22:01		76,6	07:08	93,4	78,1	08:01	80,2	73,8
22:02		76,3	07:09	93,3	78,2	08:02	80,1	74,1

Anhang C: Messergebnisse Bauabschnitt Stein

Zeit	MP1	MP2	Zeit	MP1	MP2	Zeit	MP1	MP2
[% rH]	[% rH]		[% rH]	[% rH]		[% rH]	[% rH]	
08:03	80,5	73,8	08:56	83,4	76,9	09:49	82,7	78,6
08:04	80,7	73,9	08:57	83,5	77,5	09:50	83,0	78,7
08:05	80,5	73,4	08:58	83,2	76,7	09:51	83,0	78,2
08:06	80,5	72,6	08:59	82,9	76,2	09:52	82,8	78,1
08:07	80,8	72,6	09:00	82,3	76,0	09:53	82,5	77,8
08:08	80,1	72,8	09:01	82,2	76,0	09:54	82,4	77,8
08:09	79,8	72,2	09:02	81,8	76,3	09:55	82,3	77,3
08:10	79,9	72,1	09:03	81,9	76,9	09:56	82,0	77,2
08:11	79,4	71,2	09:04	81,8	76,5	09:57	81,9	77,2
08:12	78,9	71,1	09:05	81,7	77,3	09:58	82,0	77,7
08:13	78,8	71,1	09:06	81,7	77,0	09:59	82,0	77,6
08:14	78,6	70,7	09:07	82,0	76,9	10:00	81,6	77,7
08:15	78,5	71,0	09:08	82,3	77,6	10:01	81,5	77,4
08:16	78,6	70,4	09:09	82,4	77,1	10:02	81,7	77,0
08:17	78,9	70,5	09:10	82,5	77,4	10:03	81,9	77,5
08:18	78,7	69,7	09:11	82,5	77,9	10:04	82,0	77,2
08:19	78,6	69,8	09:12	82,7	78,1	10:05	82,4	76,5
08:20	78,4	70,1	09:13	82,6	77,3	10:06	82,3	75,9
08:21	78,5	70,8	09:14	82,6	77,3	10:07	82,0	76,2
08:22	78,8	70,5	09:15	82,7	77,3	10:08	82,1	76,7
08:23	79,0	70,2	09:16	82,8	77,3	10:09	81,9	76,7
08:24	79,0	70,4	09:17	82,9	77,4	10:10	81,9	77,0
08:25	78,8	70,6	09:18	83,0	78,1	10:11	81,9	76,9
08:26	78,8	70,2	09:19	83,0	77,8	10:12	81,9	77,1
08:27	78,8	70,5	09:20	82,9	77,9	10:13	82,1	76,8
08:28	78,9	70,6	09:21	82,6	77,7	10:14	82,2	77,0
08:29	78,9	69,9	09:22	82,3	78,1	10:15	82,6	77,3
08:30	79,0	70,5	09:23	82,1	78,1	10:16	82,7	78,0
08:31	78,4	70,8	09:24	82,0	78,5	10:17	82,7	77,4
08:32	78,9	72,0	09:25	81,9	78,8	10:18	82,7	77,3
08:33	79,3	72,5	09:26	81,7	78,4	10:19	82,9	76,9
08:34	80,0	73,5	09:27	81,6	77,9	10:20	83,0	76,9
08:35	80,9	73,8	09:28	81,7	77,9	10:21	83,0	77,5
08:36	81,5	74,0	09:29	81,8	78,0	10:22	82,9	77,9
08:37	82,4	75,0	09:30	81,8	77,8	10:23	82,6	77,5
08:38	83,1	75,3	09:31	82,0	78,4	10:24	82,4	77,6
08:39	83,2	75,8	09:32	82,1	78,3	10:25	82,3	78,1
08:40	83,3	75,7	09:33	82,4	78,3	10:26	82,6	78,2
08:41	83,5	76,3	09:34	82,6	78,3	10:27	82,7	77,3
08:42	83,6	76,3	09:35	82,4	78,7	10:28	82,7	77,8
08:43	83,7	76,0	09:36	82,4	78,3	10:29	82,8	78,0
08:44	83,4	76,5	09:37	82,5	78,4	10:30	82,9	77,4
08:45	83,2	77,0	09:38	82,7	78,3	10:31	83,1	77,6
08:46	83,0	76,7	09:39	82,8	78,4	10:32	83,3	77,9
08:47	83,1	77,3	09:40	82,9	78,6	10:33	83,3	77,6
08:48	83,1	76,6	09:41	82,8	78,0	10:34	83,4	77,7
08:49	83,3	75,8	09:42	82,5	78,2	10:35	83,4	77,7
08:50	83,3	76,3	09:43	82,8	78,1	10:36	83,5	77,8
08:51	83,2	76,0	09:44	82,8	78,3	10:37	83,6	77,6
08:52	83,3	76,1	09:45	82,7	78,7	10:38	83,5	77,4
08:53	83,4	76,2	09:46	82,8	78,8	10:39	83,5	77,1
08:54	83,4	76,6	09:47	83,0	78,7	10:40	83,6	78,1
08:55	83,3	77,2	09:48	82,9	78,8	10:41	83,5	77,0

Anhang C: Messergebnisse Bauabschnitt Stein

Zeit	MP1	MP2	Zeit	MP1	MP2	Zeit	MP1	MP2
[% rH]	[% rH]		[% rH]	[% rH]		[% rH]	[% rH]	
10:42	83,1	76,5	11:35	85,9	72,0	12:28	86,2	72,7
10:43	82,8	76,2	11:36	86,4	72,4	12:29	86,2	72,8
10:44	82,5	76,7	11:37	86,6	72,8	12:30	86,0	72,8
10:45	82,7	76,8	11:38	86,3	73,6	12:31	85,9	73,0
10:46	82,8	77,6	11:39	86,1	74,1	12:32	85,9	72,9
10:47	82,9	77,4	11:40	86,0	73,6	12:33	86,1	72,9
10:48	83,2	77,6	11:41	86,0	73,7	12:34	86,4	72,9
10:49	83,4	77,3	11:42	86,2	73,5	12:35	86,4	72,8
10:50	83,5	76,9	11:43	86,3	73,5	12:36	86,4	73,0
10:51	83,2	77,1	11:44	86,6	73,5	12:37	86,7	72,9
10:52	83,4	76,9	11:45	86,5	73,7	12:38	87,2	73,0
10:53	83,5	76,9	11:46	86,4	73,8	12:39	87,4	73,0
10:54	83,5	77,6	11:47	86,4	74,0	12:40	87,4	73,1
10:55	83,6	77,5	11:48	86,3	74,2	12:41	87,6	73,2
10:56	83,7	78,4	11:49	86,0	74,4	12:42	87,6	73,2
10:57	83,8	78,3	11:50	85,9	74,5	12:43	87,7	73,3
10:58	83,9	78,2	11:51	85,8	74,8	12:44	87,7	73,3
10:59	83,9	78,2	11:52	85,7	75,1	12:45	87,5	73,2
11:00	84,0	77,6	11:53	85,7	75,3	12:46	87,1	73,3
11:01	84,1	78,0	11:54	85,7	75,3	12:47	87,1	73,2
11:02	84,0	77,9	11:55	85,7	75,6	12:48	87,1	73,2
11:03	83,9	77,3	11:56	85,8	75,8	12:49	87,0	73,0
11:04	84,0	77,7	11:57	85,8	75,9	12:50	86,9	73,0
11:05	83,8	77,9	11:58	85,8	76,0	12:51	87,6	73,1
11:06	83,6	78,3	11:59	85,9	76,1	12:52	88,2	72,9
11:07	83,6	77,9	12:00	85,8	76,1	12:53	88,2	72,9
11:08	83,9	78,0	12:01	85,6	76,3	12:54	88,1	73,0
11:09	83,9	77,8	12:02	85,6	76,4	12:55	87,8	73,1
11:10	83,9	77,4	12:03	85,7	76,6	12:56	87,5	73,1
11:11	83,7	77,4	12:04	85,8	76,7	12:57	87,4	73,2
11:12	83,7	77,4	12:05	85,9	76,7	12:58	87,3	73,1
11:13	83,6	77,3	12:06	86,6	76,8	12:59	87,3	73,0
11:14	83,3	76,8	12:07	86,6	77,4	13:00	87,3	73,0
11:15	83,0	77,1	12:08	86,6	77,6	13:01	87,2	73,0
11:16	83,0	77,6	12:09	86,2	76,6	13:02	87,1	72,9
11:17	83,0	77,6	12:10	86,2	76,2	13:03	87,1	72,9
11:18	82,7	77,2	12:11	86,2	76,2	13:04	87,1	72,9
11:19	82,8	76,7	12:12	86,4	76,2	13:05	87,5	73,0
11:20	82,6	76,2	12:13	86,4	76,0	13:06	88,1	73,0
11:21	82,5	75,5	12:14	86,7	75,6	13:07	88,1	72,5
11:22	82,5	74,7	12:15	86,6	75,2	13:08	87,7	72,4
11:23	82,4	74,0	12:16	86,5	74,7	13:09	87,7	72,6
11:24	82,4	73,5	12:17	86,7	74,3	13:10	87,7	72,7
11:25	82,4	73,3	12:18	86,7	73,8	13:11	88,1	73,2
11:26	82,4	73,4	12:19	86,6	73,5	13:12	88,8	73,7
11:27	82,4	72,9	12:20	86,4	73,3	13:13	88,1	73,6
11:28	82,2	72,2	12:21	86,2	73,0	13:14	87,8	73,5
11:29	82,9	71,7	12:22	86,1	72,7	13:15	87,5	73,4
11:30	84,1	71,5	12:23	85,9	72,6	13:16	87,2	73,8
11:31	84,9	71,4	12:24	85,8	72,6	13:17	87,2	74,2
11:32	85,8	71,2	12:25	85,8	72,6	13:18	87,2	74,8
11:33	86,1	71,3	12:26	86,0	72,5	13:19	87,2	75,4
11:34	85,8	71,6	12:27	86,2	72,6	13:20	87,4	75,9

Zeit	MP1 [% rH]	MP2 [% rH]	Zeit	MP1 [% rH]	MP2 [% rH]	Zeit	MP1 [% rH]	MP2 [% rH]
13:21	87,7	76,3	13:34	89,1	79,2	13:47	87,2	73,5
13:22	88,2	76,5	13:35	89,3	79,6	13:48	86,9	73,2
13:23	88,5	76,8	13:36	89,6	78,6	13:49	86,7	73,1
13:24	88,5	77,1	13:37	90,3	77,4	13:50	86,4	72,8
13:25	88,5	77,4	13:38	90,3	76,3	13:51	85,6	73,1
13:26	88,7	77,7	13:39	89,5	75,5	13:52	85,2	72,8
13:27	88,9	78,0	13:40	88,6	75,0	13:53	85,0	72,6
13:28	88,9	78,2	13:41	88,0	74,6	13:54	85,2	
13:29	88,8	78,5	13:42	87,7	74,2	13:55	85,2	
13:30	88,8	78,7	13:43	87,5	73,9	13:56	85,3	
13:31	89,2	78,8	13:44	87,4	73,8	13:57	86,1	
13:32	89,5	78,9	13:45	87,5	74,0			
13:33	89,3	78,8	13:46	87,4	74,0			

Tab. 14-69: Lind West: Relative Luftfeuchtigkeit: MP1 & MP2

Zeit	MP1 [%rh]	MP2 [%rh]	Zeit	MP1 [%rh]	MP2 [%rh]	Zeit	MP1 [%rh]	MP2 [%rh]
12:22	73,4		12:56	76,6	65,4	13:30	72,7	61,0
12:23	72,0		12:57	76,4	65,3	13:31	73,1	62,0
12:24	73,2		12:58	76,4	63,9	13:32	73,1	63,2
12:25	74,2		12:59	76,5	64,3	13:33	73,0	63,7
12:26	74,9		13:00	76,2	65,1	13:34	73,7	64,8
12:27	75,3		13:01	75,8	65,5	13:35	74,1	65,4
12:28	75,7		13:02	75,9	66,1	13:36	73,9	65,8
12:29	76,3		13:03	76,0	65,6	13:37	73,5	66,1
12:30	76,7		13:04	76,4	64,7	13:38	73,7	66,5
12:31	76,6		13:05	77,2	64,7	13:39	74,5	66,6
12:32	76,5		13:06	77,4	65,5	13:40	74,8	67,1
12:33	77,2		13:07	77,2	66,7	13:41	75,3	67,5
12:34	78,0		13:08	76,5	65,8	13:42	75,8	67,7
12:35	78,3		13:09	76,6	65,9	13:43	76,1	68,4
12:36	78,1		13:10	76,7	64,3	13:44	76,2	68,0
12:37	77,9		13:11	76,1	63,0	13:45	76,1	68,1
12:38	77,5	53,9	13:12	75,7	64,3	13:46	75,9	67,7
12:39	77,3	55,7	13:13	76,2	63,2	13:47	75,7	68,2
12:40	77,1	58,3	13:14	76,4	63,3	13:48	75,7	68,9
12:41	77,3	59,5	13:15	76,7	62,8	13:49	75,8	69,7
12:42	77,6	60,3	13:16	76,9	59,6	13:50	76,1	69,7
12:43	77,5	61,5	13:17	77,1	59,4	13:51	76,3	69,4
12:44	76,7	63,3	13:18	77,2	60,4	13:52	76,5	69,7
12:45	76,0	64,2	13:19	77,2	60,9	13:53	76,2	69,4
12:46	76,2	64,7	13:20	77,6	61,6	13:54	76,3	69,3
12:47	77,2	63,8	13:21	76,7	63,6	13:55	76,3	69,9
12:48	77,5	64,3	13:22	76,7	64,3	13:56	76,2	68,0
12:49	77,2	63,2	13:23	77,6	64,1	13:57	76,4	67,7
12:50	77,2	63,9	13:24	76,1	64,7	13:58	76,8	67,6
12:51	77,3	64,7	13:25	75,3	65,5	13:59	76,8	68,6
12:52	77,1	65,2	13:26	74,4	64,7	14:00	76,6	68,4
12:53	76,8	64,1	13:27	73,4	65,9	14:01	76,6	68,3
12:54	76,4	64,4	13:28	71,8	66,0	14:02	76,7	69,2
12:55	76,3	64,0	13:29	71,8	63,6	14:03	76,6	68,2

Anhang C: Messergebnisse Bauabschnitt Stein

Zeit	MP1 [%rh]	MP2 [%rh]	Zeit	MP1 [%rh]	MP2 [%rh]	Zeit	MP1 [%rh]	MP2 [%rh]
14:04	76,5	68,8	14:57	76,5	68,3	15:50	73,9	61,5
14:05	76,3	70,3	14:58	76,5	68,6	15:51	74,1	60,4
14:06	76,6	69,0	14:59	76,6	69,1	15:52	74,5	59,1
14:07	76,5	68,6	15:00	77,1	69,7	15:53	75,2	57,9
14:08	76,5	68,9	15:01	77,3	69,1	15:54	75,8	57,9
14:09	76,6	68,5	15:02	77,4	69,3	15:55	77,9	58,2
14:10	76,6	67,9	15:03	77,6	70,4	15:56	77,4	58,9
14:11	76,9	68,3	15:04	77,8	69,2	15:57	76,5	55,5
14:12	77,2	69,5	15:05	78,4	69,3	15:58	75,3	55,0
14:13	77,3	69,1	15:06	78,3	68,5	15:59	76,6	54,9
14:14	77,3	68,4	15:07	77,5	68,7	16:00	75,9	53,3
14:15	77,1	68,7	15:08	77,0	68,6	16:01	75,6	54,0
14:16	77,4	69,3	15:09	76,6	68,2	16:02	75,4	53,7
14:17	77,1	69,7	15:10	76,6	68,7	16:03	74,1	53,1
14:18	76,6	69,3	15:11	76,8	69,3	16:04	74,0	52,9
14:19	76,3	69,6	15:12	76,9	69,8	16:05	74,8	53,0
14:20	76,2	69,5	15:13	77,0	68,1	16:06	76,3	51,9
14:21	76,2	69,3	15:14	77,0	68,1	16:07	74,9	51,2
14:22	76,3	68,1	15:15	77,0	68,5	16:08	74,1	47,7
14:23	76,0	68,1	15:16	77,0	68,9	16:09	72,9	48,5
14:24	76,1	68,4	15:17	77,0	69,0	16:10	74,5	50,1
14:25	76,1	68,3	15:18	77,2	68,5	16:11	74,3	49,8
14:26	76,3	68,9	15:19	77,5	68,3	16:12	73,7	50,4
14:27	76,3	69,6	15:20	77,0	68,6	16:13	73,2	50,3
14:28	75,7	68,8	15:21	76,4	69,0	16:14	73,2	50,0
14:29	75,0	68,5	15:22	76,1	70,1	16:15	74,3	50,2
14:30	74,6	68,1	15:23	76,1	68,4	16:16	74,8	52,4
14:31	74,4	67,7	15:24	76,2	66,3	16:17	74,8	51,2
14:32	74,5	68,2	15:25	76,4	64,5	16:18	75,1	52,7
14:33	74,6	67,8	15:26	75,9	63,7	16:19	75,5	53,3
14:34	75,0	68,3	15:27	75,3	64,2	16:20	75,8	54,6
14:35	74,7	69,4	15:28	74,5	62,9	16:21	76,2	55,2
14:36	74,2	68,4	15:29	74,2	62,9	16:22	76,2	55,9
14:37	74,3	68,3	15:30	74,9	61,5	16:23	75,2	57,2
14:38	75,1	68,7	15:31	76,1	61,1	16:24	75,5	58,6
14:39	74,7	68,6	15:32	76,4	60,7	16:25	75,5	59,4
14:40	73,9	68,7	15:33	76,0	61,2	16:26	75,7	59,8
14:41	73,7	69,1	15:34	76,1	61,0	16:27	76,0	57,9
14:42	74,1	69,2	15:35	75,8	61,6	16:28	76,1	56,7
14:43	74,3	69,6	15:36	75,7	60,0	16:29	76,2	55,9
14:44	74,4	67,9	15:37	76,1	59,7	16:30	76,6	54,9
14:45	74,7	68,8	15:38	77,0	59,8	16:31	75,2	54,8
14:46	75,3	69,5	15:39	76,6	60,1	16:32	73,8	52,8
14:47	75,7	68,0	15:40	75,9	59,5	16:33	74,7	53,0
14:48	76,1	68,0	15:41	75,6	60,1	16:34	74,6	52,8
14:49	76,1	68,2	15:42	75,4	61,0	16:35	74,6	53,0
14:50	76,1	68,2	15:43	76,0	61,5	16:36	74,6	53,0
14:51	76,2	68,6	15:44	76,8	61,4	16:37	74,4	52,7
14:52	76,1	68,9	15:45	76,6	63,3	16:38	73,4	53,1
14:53	76,2	69,9	15:46	75,8	62,6	16:39	73,7	52,3
14:54	76,5	69,4	15:47	74,6	62,3	16:40	75,8	52,2
14:55	76,6	69,5	15:48	74,2	61,9	16:41	75,1	51,3
14:56	76,6	68,6	15:49	74,2	62,6	16:42	75,5	50,4

Anhang C: Messergebnisse Bauabschnitt Stein

Zeit	MP1 [%rh]	MP2 [%rh]	Zeit	MP1 [%rh]	MP2 [%rh]	Zeit	MP1 [%rh]	MP2 [%rh]
16:43	73,4	51,2	17:36	79,6	63,1	18:29	82,6	66,6
16:44	73,5	50,9	17:37	79,8	61,7	18:30	82,6	66,6
16:45	73,9	50,2	17:38	80,1	62,5	18:31	82,6	66,5
16:46	74,7	50,4	17:39	80,2	62,7	18:32	82,7	66,6
16:47	74,8	49,9	17:40	80,1	62,2	18:33	82,6	65,9
16:48	74,9	49,8	17:41	80,0	62,6	18:34	82,8	66,1
16:49	74,7	49,5	17:42	80,0	63,6	18:35	83,4	65,7
16:50	74,9	49,9	17:43	80,0	63,8	18:36	84,0	65,9
16:51	75,2	50,7	17:44	80,2	64,1	18:37	83,8	65,8
16:52	75,2	50,4	17:45	80,3	64,3	18:38	83,7	66,3
16:53	75,4	51,5	17:46	80,6	64,7	18:39	83,6	66,6
16:54	75,9	51,3	17:47	80,8	63,5	18:40	83,3	67,0
16:55	75,9	51,1	17:48	80,8	63,7	18:41	83,2	68,1
16:56	76,0	51,1	17:49	80,7	63,8	18:42	83,2	68,3
16:57	76,0	50,6	17:50	80,6	63,3	18:43	83,3	66,7
16:58	76,0	49,2	17:51	80,9	63,3	18:44	83,8	66,8
16:59	76,2	48,4	17:52	81,3	64,0	18:45	84,2	66,1
17:00	76,1	49,7	17:53	81,6	65,0	18:46	83,5	66,6
17:01	75,6	50,9	17:54	81,7	64,3	18:47	82,8	65,9
17:02	74,9	52,3	17:55	81,8	63,8	18:48	82,5	66,0
17:03	75,1	53,6	17:56	82,0	63,7	18:49	82,5	66,1
17:04	75,3	55,4	17:57	82,0	63,3	18:50	82,7	66,7
17:05	75,6	57,1	17:58	82,0	63,4	18:51	82,6	66,7
17:06	75,9	58,2	17:59	82,1	64,0	18:52	83,0	67,7
17:07	75,9	58,8	18:00	82,2	63,7	18:53	83,6	68,0
17:08	76,6	59,5	18:01	82,2	64,1	18:54	84,1	67,6
17:09	77,4	59,8	18:02	82,3	64,9	18:55	84,6	67,1
17:10	77,4	59,7	18:03	82,3	65,2	18:56	85,0	68,2
17:11	76,9	59,7	18:04	82,4	64,3	18:57	85,3	68,1
17:12	76,7	60,6	18:05	82,6	64,4	18:58	85,5	68,1
17:13	76,9	59,9	18:06	82,8	64,9	18:59	85,8	68,3
17:14	77,1	59,2	18:07	83,0	64,9	19:00	86,0	68,3
17:15	77,1	59,6	18:08	82,9	66,2	19:01	86,1	68,2
17:16	77,0	60,6	18:09	82,7	65,5	19:02	86,1	67,7
17:17	77,2	60,5	18:10	82,6	65,9	19:03	86,2	68,3
17:18	77,2	60,9	18:11	83,1	64,5	19:04	86,2	68,4
17:19	77,0	60,2	18:12	83,5	63,9	19:05	86,2	69,4
17:20	77,0	60,2	18:13	84,0	63,6	19:06	86,2	69,7
17:21	77,2	60,1	18:14	84,4	64,1	19:07	86,2	69,6
17:22	77,4	61,8	18:15	84,5	64,1	19:08	86,2	68,8
17:23	77,5	61,9	18:16	84,4	64,5	19:09	86,1	69,1
17:24	77,7	62,0	18:17	84,0	64,1	19:10	85,9	67,9
17:25	77,9	62,6	18:18	83,5	64,7	19:11	85,8	65,6
17:26	78,2	62,1	18:19	83,3	65,6	19:12	85,9	66,3
17:27	78,6	61,7	18:20	83,4	65,0	19:13	85,9	66,5
17:28	78,9	61,7	18:21	83,3	66,0	19:14	85,6	66,2
17:29	79,1	61,9	18:22	83,2	66,0	19:15	85,1	63,8
17:30	79,1	63,0	18:23	83,0	66,6	19:16	84,8	62,8
17:31	79,1	62,4	18:24	83,0	66,8	19:17	84,8	62,5
17:32	79,1	63,2	18:25	83,0	67,4	19:18	85,0	63,1
17:33	79,2	61,9	18:26	83,1	66,4	19:19	85,0	63,2
17:34	79,4	62,4	18:27	83,2	66,1	19:20	84,9	63,7
17:35	79,5	63,5	18:28	83,0	66,3	19:21	84,8	64,0

Anhang C: Messergebnisse Bauabschnitt Stein

Zeit	MP1 [%rh]	MP2 [%rh]	Zeit	MP1 [%rh]	MP2 [%rh]	Zeit	MP1 [%rh]	MP2 [%rh]
19:22	84,5	64,7	20:15	87,4	66,8	21:08	88,7	
19:23	84,3	65,2	20:16	87,4	66,8	21:09	88,7	
19:24	84,5	66,8	20:17	87,4	66,8	21:10	88,7	
19:25	84,8	67,5	20:18	87,5	66,7	21:11	88,9	
19:26	85,2	67,3	20:19	87,6	66,7	21:12	89,4	
19:27	85,6	67,2	20:20	87,8	66,6	21:13	89,1	
19:28	86,0	68,8	20:21	87,8	66,6	21:14	88,7	
19:29	86,3	69,4	20:22	87,7	66,6	21:15	88,5	
19:30	86,7	68,6	20:23	87,7	66,6	21:16	88,5	
19:31	87,0	68,0	20:24	87,8	66,6	21:17	88,7	
19:32	87,2	68,6	20:25	87,9	66,6	21:18	88,9	65,7
19:33	87,4	69,2	20:26	88,1	66,5	21:19	88,8	65,7
19:34	87,5	69,9	20:27	88,1	66,6	21:20	88,4	65,5
19:35	87,5	69,1	20:28	88,1	66,6	21:21	88,3	65,5
19:36	87,3	69,6	20:29	88,0	66,6	21:22	88,4	65,1
19:37	87,1	69,6	20:30	88,1	66,5	21:23	88,4	64,9
19:38	87,0	69,5	20:31	88,1	66,6	21:24	88,7	64,8
19:39	86,9	69,4	20:32	88,1	66,5	21:25	88,9	64,7
19:40	86,9	69,7	20:33	88,2	66,6	21:26	89,1	64,8
19:41	86,7	70,9	20:34	88,2	66,6	21:27	89,2	65,0
19:42	86,5	70,8	20:35	88,2	66,5	21:28	89,2	65,3
19:43	86,4	71,1	20:36	88,3	66,6	21:29	89,3	64,9
19:44	86,4	70,1	20:37	88,3	66,5	21:30	89,2	64,8
19:45	86,5	71,1	20:38	88,4	66,5	21:31	89,2	64,7
19:46	86,6	70,9	20:39	88,4	66,4	21:32	89,2	64,6
19:47	86,9	71,0	20:40	88,4	66,5	21:33	89,0	64,5
19:48	87,0	72,0	20:41	88,5	66,5	21:34	88,9	64,2
19:49	87,0	71,5	20:42	88,5	66,5	21:35	88,9	63,9
19:50	87,1	72,8	20:43	88,5	66,6	21:36	88,9	63,7
19:51	87,1	69,4	20:44		66,5	21:37	89,0	63,6
19:52	87,1	68,4	20:45		66,4	21:38	89,1	63,4
19:53	87,3	68,1	20:46		66,4	21:39	89,2	63,4
19:54	87,5	67,2	20:47		66,2	21:40	89,1	63,3
19:55	87,6	67,3	20:48		66,3	21:41	89,1	63,3
19:56	87,7	67,3	20:49		66,3	21:42	89,2	63,1
19:57	87,8	67,3	20:50		66,4	21:43	89,4	63,0
19:58	87,9	67,4	20:51		66,3	21:44	89,7	62,9
19:59	87,9	67,4	20:52		66,3	21:45	89,8	62,7
20:00	87,9	67,3	20:53		66,3	21:46	89,7	62,5
20:01	88,0	67,3	20:54		66,5	21:47	89,7	62,4
20:02	88,0	67,3	20:55		66,5	21:48	89,6	62,3
20:03	88,0	67,3	20:56		66,4	21:49	89,6	62,2
20:04	87,9	67,2	20:57		66,5	21:50	89,6	62,2
20:05	87,9	67,3	20:58	87,8	66,5	21:51	89,7	62,2
20:06	88,0	67,2	20:59	87,5	66,4	21:52	89,8	62,1
20:07	88,1	67,2	21:00	87,5	66,3	21:53	89,9	61,9
20:08	88,2	67,1	21:01	87,6	66,2	21:54	89,9	61,6
20:09	88,0	67,1	21:02	87,8	66,1	21:55	89,8	61,6
20:10	87,6	66,9	21:03	88,1	66,1	21:56	89,7	61,6
20:11	87,3	66,9	21:04	88,1	66,2	21:57	89,6	61,3
20:12	87,2	66,9	21:05	88,3		21:58	89,6	61,2
20:13	87,2	66,8	21:06	88,5		21:59	89,7	61,4
20:14	87,3	66,8	21:07	88,7		22:00	89,6	61,3

Anhang C: Messergebnisse Bauabschnitt Stein

Zeit	MP1 [%rh]	MP2 [%rh]	Zeit	MP1 [%rh]	MP2 [%rh]	Zeit	MP1 [%rh]	MP2 [%rh]
22:01	89,7	61,4	22:54	90,4	57,8	23:47	90,9	62,0
22:02	89,7	61,3	22:55	89,8	57,7	23:48	90,8	62,2
22:03	89,6	61,2	22:56	89,5	57,6	23:49	90,8	62,2
22:04	89,7	61,1	22:57	89,4	57,3	23:50	90,8	62,2
22:05	89,8	61,2	22:58	90,2	57,3	23:51	90,8	62,2
22:06	89,8	61,3	22:59	90,1	57,2	23:52	90,8	62,2
22:07	89,8	61,4	23:00	89,1	57,1	23:53	90,8	62,3
22:08	89,9	61,3	23:01	88,0	57,0	23:54	90,8	62,4
22:09	90,0	61,4	23:02	87,6	57,0	23:55	90,8	62,4
22:10	90,1	61,5	23:03	87,8	57,1	23:56	90,8	62,5
22:11	90,0	61,5	23:04	88,4	57,0	23:57	90,8	62,6
22:12	90,0	61,8	23:05	88,9	57,1	23:58	90,9	62,5
22:13	90,0	61,9	23:06	89,3	57,2	23:59	90,8	62,5
22:14	89,9	61,6	23:07	89,5	56,9	00:00	90,8	62,4
22:15	89,9	61,6	23:08	89,8	57,0	00:01	90,8	62,5
22:16	89,9	61,7	23:09	90,0	56,9	00:02	90,8	62,6
22:17	90,2	61,5	23:10	90,1	56,4	00:03	90,8	62,6
22:18	90,4	61,5	23:11	90,2	56,3	00:04	90,9	62,5
22:19	90,4	61,3	23:12	90,4	56,3	00:05	91,1	62,6
22:20	90,2	61,1	23:13	90,5	55,9	00:06	91,1	62,8
22:21	90,8	61,0	23:14	90,5	56,1	00:07	90,9	62,7
22:22	90,9	60,7	23:15	90,5	56,5	00:08	90,8	62,7
22:23	91,0	60,5	23:16	90,5	56,9	00:09	90,7	62,5
22:24	91,0	60,3	23:17	90,6	57,4	00:10	90,4	62,3
22:25	90,3	60,2	23:18	90,6	57,9	00:11	90,2	62,2
22:26	89,8	60,1	23:19	90,7	58,4	00:12	89,9	62,3
22:27	90,2	60,1	23:20	90,6	58,5	00:13	89,6	62,3
22:28	90,2	60,0	23:21	90,6	58,9	00:14	89,1	62,3
22:29	90,1	60,0	23:22	90,6	59,4	00:15	89,1	62,3
22:30	89,7	59,8	23:23	90,5	59,6	00:16	89,1	62,3
22:31	89,9	59,7	23:24	90,6	59,7	00:17	88,9	62,3
22:32	90,2	59,4	23:25	90,8	60,1	00:18	88,9	62,3
22:33	89,7	59,3	23:26	90,8	60,3	00:19	88,7	62,2
22:34	89,7	59,1	23:27	90,8	60,3	00:20	88,7	62,2
22:35	89,2	59,0	23:28	90,9	60,5	00:21	89,0	62,1
22:36	88,5	59,0	23:29	90,9	60,5	00:22	89,0	62,2
22:37	88,4	58,9	23:30	90,8	60,6	00:23	88,8	62,3
22:38	89,0	58,9	23:31	90,9	60,7	00:24	88,9	62,1
22:39	89,4	58,7	23:32	90,9	60,8	00:25	88,9	62,2
22:40	89,1	58,6	23:33	90,7	61,0	00:26	88,8	62,2
22:41	88,5	58,6	23:34	90,8	61,1	00:27	88,9	62,2
22:42	88,3	58,4	23:35	90,8	61,1	00:28	89,1	62,3
22:43	88,5	58,1	23:36	91,0	61,3	00:29	89,2	62,3
22:44	88,9	58,1	23:37	91,2	61,4	00:30	89,1	62,3
22:45	89,7	58,0	23:38	91,2	61,5	00:31	89,3	62,4
22:46	90,6	57,9	23:39	91,2	61,6	00:32	89,3	62,5
22:47	90,2	58,1	23:40	91,1	61,7	00:33	89,4	62,5
22:48	89,9	57,9	23:41	91,1	61,7	00:34	89,6	62,5
22:49	89,7	57,9	23:42	91,1	61,8	00:35	89,7	62,4
22:50	89,4	57,7	23:43	91,0	61,9	00:36	89,8	62,4
22:51	89,4	57,7	23:44	91,0	62,0	00:37	89,8	62,4
22:52	89,7	57,7	23:45	90,9	62,0	00:38	89,7	62,5
22:53	90,2	57,8	23:46	90,9	61,9	00:39	89,6	62,7

Anhang C: Messergebnisse Bauabschnitt Stein

Zeit	MP1 [%rh]	MP2 [%rh]	Zeit	MP1 [%rh]	MP2 [%rh]	Zeit	MP1 [%rh]	MP2 [%rh]
00:40	89,6	62,5	01:33	90,8	63,8	02:26	90,8	65,1
00:41	89,6	62,5	01:34	90,8	63,8	02:27	90,7	65,1
00:42	89,6	62,5	01:35	90,8	63,7	02:28	90,6	65,0
00:43	89,6	62,5	01:36	90,8	63,9	02:29	90,7	65,0
00:44	89,6	62,7	01:37	90,8	63,8	02:30	90,7	65,0
00:45	89,5	62,7	01:38	90,8	63,8	02:31	90,7	64,9
00:46	89,9	62,8	01:39	90,8	63,8	02:32	90,7	64,9
00:47	89,8	62,8	01:40	90,8	63,9	02:33	90,8	64,9
00:48	89,5	62,7	01:41	90,8	63,9	02:34	90,8	64,9
00:49	89,4	62,7	01:42	91,0	63,9	02:35	90,9	65,0
00:50	89,3	62,4	01:43	90,9	64,0	02:36	90,8	65,0
00:51	89,3	62,4	01:44	90,9	64,0	02:37	90,9	65,2
00:52	89,4	62,3	01:45	91,0	64,0	02:38	90,9	65,1
00:53	89,5	62,2	01:46	91,0	64,0	02:39	90,9	65,1
00:54	89,6	62,1	01:47	91,0	63,9	02:40	91,0	65,1
00:55	89,8	62,3	01:48	90,9	64,1	02:41	91,0	65,1
00:56	89,9	62,3	01:49	90,9	64,1	02:42	91,2	65,2
00:57	90,1	62,4	01:50	90,9	64,2	02:43	90,7	65,2
00:58	90,2	62,5	01:51	91,0	64,2	02:44	90,5	65,3
00:59	90,2	62,5	01:52	91,0	64,3	02:45	90,5	65,3
01:00	90,4	62,5	01:53	91,0	64,4	02:46	90,5	65,3
01:01	90,4	62,6	01:54	91,0	64,4	02:47	90,6	65,2
01:02	90,5	62,7	01:55	91,1	64,4	02:48	90,7	65,0
01:03	90,4	62,8	01:56	91,0	64,4	02:49	90,9	65,1
01:04	90,4	62,8	01:57	90,9	64,6	02:50	91,0	65,0
01:05	90,4	62,8	01:58	90,9	64,6	02:51	91,1	65,0
01:06	90,4	63,1	01:59	90,8	64,7	02:52	91,1	65,0
01:07	90,4	62,6	02:00	90,8	64,6	02:53	91,2	65,4
01:08	90,4	62,4	02:01	90,7	64,7	02:54	91,2	65,4
01:09	90,3	62,4	02:02	90,7	64,7	02:55	91,6	65,2
01:10	90,3	62,3	02:03	90,5	64,8	02:56	91,5	65,1
01:11	90,4	62,1	02:04	90,4	64,8	02:57	91,4	64,7
01:12	90,4	62,0	02:05	90,3	64,8	02:58	91,2	64,8
01:13	90,5	61,9	02:06	90,3	64,8	02:59	91,2	65,0
01:14	90,6	61,9	02:07	90,2	64,8	03:00	91,1	64,8
01:15	90,7	61,8	02:08	90,2	64,9	03:01	91,1	64,7
01:16	90,8	62,0	02:09	90,0	64,8	03:02	91,0	64,5
01:17	90,8	62,2	02:10	89,9	64,8	03:03	91,1	64,5
01:18	90,7	62,3	02:11	89,9	64,8	03:04	91,0	64,7
01:19	90,7	62,6	02:12	90,0	64,8	03:05	90,9	64,8
01:20	90,6	62,7	02:13	90,0	64,8	03:06	91,0	64,3
01:21	90,7	62,8	02:14	89,9	64,9	03:07	91,1	63,7
01:22	90,8	62,9	02:15	90,0	64,8	03:08	91,1	63,6
01:23	90,8	62,9	02:16	90,1	64,8	03:09	91,0	63,7
01:24	90,8	63,1	02:17	90,1	64,9	03:10	90,9	63,5
01:25	90,9	63,2	02:18	90,3	64,9	03:11	91,1	63,3
01:26	91,0	63,3	02:19	90,3	64,9	03:12	91,5	63,2
01:27	90,9	63,4	02:20	90,4	64,9	03:13	91,4	62,9
01:28	90,9	63,6	02:21	90,6	64,8	03:14	91,3	62,9
01:29	90,9	63,7	02:22	90,6	64,9	03:15	91,3	62,7
01:30	90,8	63,8	02:23	90,8	65,0	03:16	91,3	62,5
01:31	90,8	63,8	02:24	90,8	65,1	03:17	91,8	62,4
01:32	90,8	63,8	02:25	90,8	65,1	03:18	91,9	62,3

Anhang C: Messergebnisse Bauabschnitt Stein

Zeit	MP1 [%rh]	MP2 [%rh]	Zeit	MP1 [%rh]	MP2 [%rh]	Zeit	MP1 [%rh]	MP2 [%rh]
03:19	92,0	62,2	04:12	91,1	57,5	05:05	91,9	57,6
03:20	91,8	61,7	04:13	90,7	57,5	05:06	91,9	57,8
03:21	91,5	61,6	04:14	90,6	57,6	05:07	91,9	58,1
03:22	91,4	61,5	04:15	90,4	57,6	05:08	91,9	58,5
03:23	91,4	61,3	04:16	90,6	57,4	05:09	92,0	58,7
03:24	91,3	61,2	04:17	90,8	57,4	05:10	92,0	59,0
03:25	91,7	61,3	04:18	90,7	57,3	05:11	92,1	59,2
03:26	91,1	60,9	04:19	90,3	57,2	05:12	92,1	59,4
03:27	90,9	60,5	04:20	90,3	57,3	05:13	92,2	59,6
03:28	90,8	60,5	04:21	90,5	57,4	05:14	92,1	59,8
03:29	90,8	60,3	04:22	91,4	57,2	05:15	92,1	59,8
03:30	90,9	60,2	04:23	91,4	57,3	05:16	92,0	59,8
03:31	91,1	60,1	04:24	91,6	57,3	05:17	92,0	59,8
03:32	91,5	60,0	04:25	91,3	57,2	05:18	92,0	59,7
03:33	91,3	59,8	04:26	91,2	57,3	05:19	91,9	59,8
03:34	90,9	59,6	04:27	91,2	57,4	05:20	91,9	60,0
03:35	90,9	59,4	04:28	91,5	57,3	05:21	91,9	60,2
03:36	91,1	59,4	04:29	91,5	57,4	05:22	92,1	60,3
03:37	91,3	59,5	04:30	90,8	56,9	05:23	92,2	60,4
03:38	91,6	59,4	04:31	90,6	56,8	05:24	92,2	60,4
03:39	92,1	59,4	04:32	90,7	57,0	05:25	92,3	60,3
03:40	92,0	59,3	04:33	91,3	57,0	05:26	92,2	60,5
03:41	91,5	59,0	04:34	91,3	56,9	05:27	91,9	60,6
03:42	91,3	58,8	04:35	91,2	56,9	05:28	91,8	60,6
03:43	91,2	58,7	04:36	90,6	56,6	05:29	91,9	60,6
03:44	91,2	59,0	04:37	90,4	56,7	05:30	91,9	60,5
03:45	91,3	58,9	04:38	90,4	56,6	05:31	91,8	60,6
03:46	91,2	59,1	04:39	90,4	56,7	05:32	91,7	60,6
03:47	91,4	59,1	04:40	90,5	56,7	05:33	91,7	60,7
03:48	91,3	59,2	04:41	90,8	56,5	05:34	91,7	60,7
03:49	91,3	59,1	04:42	90,8	56,5	05:35	91,6	60,8
03:50	91,3	59,3	04:43	91,4	56,5	05:36	91,7	60,8
03:51	91,3	59,5	04:44	91,5	56,5	05:37	91,7	60,7
03:52	91,3	59,9	04:45	91,5	56,6	05:38	91,7	60,7
03:53	91,4	59,8	04:46	91,4	56,6	05:39	91,6	60,8
03:54	91,4	59,8	04:47	91,1	56,9	05:40	91,7	60,9
03:55	91,3	59,8	04:48	90,9	56,6	05:41	91,7	61,0
03:56	91,3	59,8	04:49	91,0	56,7	05:42	91,8	61,0
03:57	91,5	59,7	04:50	91,2	56,9	05:43	91,7	61,1
03:58	91,7	59,6	04:51	91,2	56,8	05:44	91,7	61,2
03:59	91,6	59,5	04:52	91,2	56,8	05:45	91,7	61,2
04:00	91,3	59,3	04:53	91,2	56,6	05:46	91,7	61,2
04:01	91,1	59,1	04:54	91,3	56,6	05:47	91,5	61,0
04:02	91,1	59,1	04:55	91,3	56,3	05:48	91,5	61,1
04:03	91,2	58,8	04:56	91,4	55,4	05:49	91,5	61,2
04:04	91,6	58,7	04:57	91,5	55,2	05:50	91,5	61,3
04:05	91,8	58,6	04:58	91,6	55,3	05:51	91,6	61,1
04:06	91,3	58,5	04:59	91,7	55,5	05:52	91,6	60,9
04:07	90,9	58,1	05:00	91,6	55,6	05:53	91,5	61,1
04:08	90,8	58,0	05:01	91,7	56,1	05:54	91,6	61,4
04:09	90,9	58,0	05:02	91,7	56,3	05:55	91,7	61,6
04:10	91,4	57,9	05:03	91,8	56,8	05:56	91,6	61,5
04:11	91,4	57,7	05:04	91,9	57,3	05:57	91,7	61,5

Anhang C: Messergebnisse Bauabschnitt Stein

Zeit	MP1 [%rh]	MP2 [%rh]	Zeit	MP1 [%rh]	MP2 [%rh]	Zeit	MP1 [%rh]	MP2 [%rh]
05:58	91,8	61,5	06:51	92,4	62,4	07:44	91,5	64,8
05:59	91,9	61,3	06:52	92,4	62,5	07:45	91,6	64,8
06:00	91,8	61,2	06:53	92,4	62,5	07:46	91,6	64,9
06:01	91,9	61,2	06:54	92,4	62,6	07:47	91,7	64,8
06:02	91,9	61,3	06:55	92,4	62,9	07:48	91,6	64,9
06:03	91,9	61,5	06:56	92,4	62,7	07:49	91,3	64,8
06:04	92,2	61,6	06:57	92,5	62,4	07:50	91,3	64,9
06:05	92,1	61,7	06:58	92,4	62,5	07:51	91,4	65,0
06:06	92,2	61,9	06:59	92,4	62,6	07:52	91,5	65,0
06:07	92,3	62,0	07:00	92,3	62,5	07:53	91,5	65,0
06:08	92,3	62,0	07:01		62,7	07:54	91,5	64,9
06:09	92,3	62,0	07:02		62,9	07:55	91,5	64,9
06:10	92,3	61,9	07:03		63,1	07:56	91,6	64,9
06:11	92,2	61,9	07:04		63,2	07:57	91,6	65,0
06:12	92,1	62,0	07:05		63,2	07:58	91,6	65,1
06:13	92,1	62,1	07:06		63,3	07:59	91,5	65,2
06:14	92,1	62,1	07:07		63,3	08:00	91,4	65,3
06:15	92,2	62,0	07:08		63,4	08:01	91,4	65,2
06:16	92,2	62,2	07:09	92,0	63,5	08:02	91,2	65,1
06:17	92,1	62,3	07:10	91,9	63,6	08:03	91,0	65,2
06:18	92,1	62,4	07:11	91,6	63,7	08:04	91,0	65,0
06:19	92,2	62,3	07:12	91,5	63,8	08:05	91,1	65,1
06:20	92,3	62,2	07:13	91,5	63,9	08:06	91,2	65,1
06:21	92,3	61,5	07:14	91,3	63,9	08:07	91,5	65,1
06:22	92,4	61,4	07:15	91,2	63,9	08:08	91,5	65,3
06:23	92,3	61,5	07:16	90,9		08:09	91,7	65,4
06:24	92,2	61,5	07:17	90,8		08:10	91,9	65,3
06:25	92,1	61,6	07:18	90,7		08:11	92,1	65,4
06:26	92,0	61,6	07:19	90,4		08:12	92,2	65,5
06:27	92,2	61,8	07:20	90,3		08:13	92,0	65,5
06:28	92,2	61,8	07:21	90,3		08:14	92,0	65,5
06:29	91,9	61,9	07:22	90,2		08:15	92,1	65,5
06:30	91,8	62,0	07:23	90,4		08:16	92,2	65,5
06:31	92,1	62,2	07:24	90,5		08:17	92,2	65,6
06:32	91,9	62,3	07:25	90,4		08:18	92,2	65,6
06:33	91,5	62,3	07:26	90,4	65,3	08:19	92,2	65,6
06:34	91,5	62,4	07:27	90,3	63,6	08:20	92,2	65,6
06:35	91,4	62,3	07:28	90,2	63,7	08:21	92,2	65,7
06:36	91,5	62,3	07:29	90,3	63,8	08:22	92,1	65,6
06:37	91,7	62,3	07:30	90,4	63,9	08:23	92,2	65,7
06:38	91,9	62,4	07:31	90,7	64,0	08:24	92,1	65,6
06:39	92,0	62,5	07:32	90,7	64,0	08:25	92,1	65,7
06:40	92,2	62,5	07:33	90,8	64,2	08:26	92,1	65,6
06:41	92,3	62,3	07:34	90,9	64,3	08:27	92,2	65,5
06:42	92,3	62,2	07:35	91,1	64,3	08:28	92,1	65,7
06:43	92,4	62,2	07:36	91,4	64,2	08:29	92,0	65,7
06:44	92,5	62,1	07:37	91,4	64,4	08:30	92,0	65,7
06:45	92,6	62,1	07:38	91,4	64,5	08:31	92,0	65,7
06:46	92,6	62,1	07:39	91,4	64,6	08:32	92,1	65,8
06:47	92,9	62,2	07:40	91,5	64,6	08:33	92,1	65,7
06:48	92,5	62,3	07:41	91,5	64,7	08:34	92,2	65,8
06:49	92,4	62,4	07:42	91,6	64,7	08:35	92,2	65,7
06:50	92,4	62,4	07:43	91,6	64,8	08:36	92,1	65,6

Anhang C: Messergebnisse Bauabschnitt Stein

Zeit	MP1 [%rh]	MP2 [%rh]	Zeit	MP1 [%rh]	MP2 [%rh]	Zeit	MP1 [%rh]	MP2 [%rh]
08:37	92,2	65,6	09:30	92,1	66,1	10:23	92,1	66,6
08:38	92,3	65,6	09:31	92,2	66,2	10:24	92,1	66,7
08:39	92,3	65,6	09:32	92,3	66,1	10:25	92,2	66,6
08:40	92,2	65,5	09:33	92,4	66,2	10:26	92,3	66,6
08:41	92,2	65,5	09:34	92,4	66,2	10:27	92,3	66,4
08:42	92,3	65,5	09:35	92,4	66,2	10:28	92,4	66,4
08:43	92,4	65,6	09:36	92,4	66,2	10:29	92,5	65,8
08:44	92,5	65,6	09:37	92,3	66,2	10:30	92,5	65,6
08:45	92,6	65,6	09:38	92,4	66,2	10:31	92,4	65,5
08:46	92,7	65,6	09:39	92,4	66,3	10:32	92,5	65,5
08:47	92,8	65,6	09:40	92,5	66,2	10:33	92,5	65,4
08:48	92,8	65,6	09:41	92,5	66,2	10:34	92,4	65,4
08:49	92,9	65,6	09:42	92,4	66,2	10:35	92,4	65,6
08:50	92,9	65,7	09:43	92,4	66,3	10:36	92,4	65,6
08:51	92,9	65,7	09:44	92,5	66,3	10:37	92,3	65,4
08:52	92,9	65,7	09:45	92,4	66,3	10:38	92,2	65,4
08:53	92,9	65,6	09:46	92,4	66,2	10:39	92,2	65,4
08:54	92,9	65,7	09:47	92,4	66,2	10:40	92,2	65,4
08:55	92,9	65,7	09:48	92,3	66,3	10:41	92,2	65,4
08:56	93,0	65,7	09:49	92,3	66,3	10:42	92,1	65,4
08:57	93,0	65,7	09:50	92,3	66,3	10:43	92,0	65,4
08:58	93,1	65,7	09:51	92,3	66,4	10:44	92,0	65,4
08:59	93,1	65,6	09:52	92,4	66,4	10:45	92,0	65,5
09:00	93,2	65,8	09:53	92,4	66,4	10:46	92,0	65,6
09:01	93,3	65,8	09:54	92,5	66,4	10:47	92,0	65,7
09:02	93,3	65,7	09:55	92,5	66,4	10:48	92,0	65,6
09:03	93,2	65,8	09:56	92,4	66,4	10:49	92,1	65,6
09:04	93,2	65,8	09:57	92,4	66,4	10:50	92,1	65,6
09:05	93,1	65,8	09:58	92,5	66,4	10:51	92,1	65,8
09:06	93,0	65,8	09:59	92,4	66,4	10:52	92,1	65,7
09:07	93,0	65,9	10:00	92,4	66,5	10:53	92,2	65,8
09:08	92,9	65,9	10:01	92,4	66,5	10:54	92,2	65,8
09:09	92,9	65,9	10:02	92,4	66,5	10:55	92,2	65,8
09:10	92,8	65,9	10:03	92,4	66,5	10:56	92,1	65,8
09:11	92,7	65,8	10:04	92,3	66,6	10:57	92,0	65,7
09:12	92,6	65,9	10:05	92,6	66,9	10:58	91,9	65,8
09:13	92,5	66,0	10:06	92,4	66,6	10:59	91,9	65,8
09:14	92,6	65,9	10:07	92,2	66,6	11:00	91,8	65,8
09:15	92,7	66,0	10:08	91,9	66,5	11:01	91,7	65,8
09:16	92,6	66,0	10:09	91,9	66,6	11:02	91,7	65,8
09:17	92,5	66,0	10:10	91,7	66,6	11:03	91,6	65,9
09:18	92,6	66,0	10:11	91,7	66,4	11:04	91,5	65,7
09:19	92,7	66,0	10:12	91,7	66,3	11:05	91,4	65,7
09:20	92,7	66,0	10:13	91,7	66,4	11:06	91,3	65,9
09:21	92,7	66,1	10:14	91,7	66,4	11:07	91,3	65,9
09:22	92,6	66,2	10:15	91,8	66,6	11:08	91,2	66,0
09:23	92,4	66,1	10:16	91,8	66,7	11:09	91,0	65,9
09:24	92,4	66,1	10:17	91,9	66,6	11:10	90,9	65,8
09:25	92,3	66,1	10:18	91,9	66,7	11:11	91,0	65,8
09:26	92,4	66,0	10:19	91,9	66,6	11:12	91,2	65,9
09:27	92,2	66,1	10:20	91,9	66,7	11:13	91,0	65,7
09:28	92,1	66,1	10:21	92,0	66,7	11:14	90,6	65,8
09:29	92,1	66,1	10:22	92,1	66,6	11:15	90,4	65,8

Zeit	MP1 [%rh]	MP2 [%rh]	Zeit	MP1 [%rh]	MP2 [%rh]	Zeit	MP1 [%rh]	MP2 [%rh]
11:16	90,1	65,8	12:00	83,4	63,1	12:44	82,6	59,8
11:17	90,0	65,8	12:01	84,8	63,1	12:45	83,9	59,9
11:18	89,9	65,9	12:02	85,8	62,9	12:46	81,8	60,1
11:19	89,9	65,9	12:03	85,6	62,8	12:47	80,5	59,9
11:20	90,0	65,9	12:04	84,0	62,6	12:48	80,3	59,8
11:21	90,1	65,9	12:05	83,1	62,7	12:49	81,0	59,5
11:22	90,2	65,9	12:06	82,8	62,7	12:50	81,4	59,4
11:23	90,2	66,0	12:07	83,5	62,6	12:51	82,4	59,4
11:24	90,2	65,9	12:08	85,4	62,4	12:52	82,6	59,4
11:25	90,6	65,9	12:09	84,8	62,2	12:53	81,9	59,4
11:26	90,7	65,8	12:10	83,5	62,2	12:54	82,1	59,5
11:27	90,5	66,0	12:11	82,2	61,8	12:55	81,7	59,6
11:28	90,4	66,1	12:12	82,7	61,8	12:56	80,7	59,3
11:29	90,8	65,8	12:13	82,7	61,8	12:57	80,5	59,3
11:30	90,3	65,5	12:14	82,3	61,8	12:58	81,4	59,4
11:31	89,5	65,5	12:15	83,4	61,7	12:59	81,4	59,2
11:32	88,8	65,4	12:16	83,9	61,6	13:00	80,7	59,5
11:33	88,2	65,1	12:17	84,3	61,6	13:01	81,0	58,8
11:34	88,7	65,0	12:18	84,0	61,5	13:02	81,0	58,7
11:35	89,1	65,0	12:19	83,1	61,4	13:03	80,7	58,8
11:36	89,0	64,9	12:20	82,5	61,4	13:04	80,4	58,7
11:37	88,7	65,0	12:21	82,2	61,3	13:05	80,7	58,8
11:38	88,2	64,9	12:22	82,7	61,1	13:06	80,9	58,8
11:39	87,3	64,6	12:23	83,3	61,3	13:07	80,9	58,7
11:40	86,7	64,7	12:24	82,8	60,9	13:08	81,1	58,7
11:41	86,8	64,6	12:25	82,2	61,0	13:09	82,0	58,7
11:42	87,6	64,5	12:26	81,0	60,6	13:10	82,4	58,6
11:43	87,9	64,4	12:27	80,5	60,7	13:11	81,9	58,7
11:44	87,7	64,6	12:28	80,9	60,8	13:12	81,7	58,6
11:45	86,8	64,4	12:29	81,4	60,7	13:13	81,6	58,5
11:46	85,8	64,0	12:30	82,2	60,8	13:14	81,9	58,5
11:47	84,8	63,9	12:31	82,8	60,8	13:15	81,4	58,5
11:48	84,4	63,9	12:32	82,7	60,7	13:16	81,1	58,5
11:49	84,7	63,6	12:33	82,3	60,7	13:17	81,2	58,6
11:50	85,3	63,7	12:34	81,2	60,2	13:18	81,8	58,5
11:51	85,7	63,6	12:35	80,2	60,1	13:19	82,3	
11:52	87,2	63,5	12:36	80,7	60,2	13:20	82,6	
11:53	87,5	63,4	12:37	81,7	60,2	13:21	82,3	
11:54	87,0	63,3	12:38	82,8	60,1	13:22	81,9	
11:55	86,5	63,5	12:39	82,7	60,1	13:23	81,2	
11:56	85,7	63,3	12:40	82,0	60,2	13:24	79,9	
11:57	84,0	63,3	12:41	81,2	60,0	13:25	80,0	
11:58	82,7	63,1	12:42	81,3	60,0	13:26	79,8	
11:59	82,6	63,0	12:43	81,5	59,8			

Tab. 14-70: Stein West: Relative Luftfeuchtigkeit: MP1 & MP2

14.6 Barometrischer Druck

Zeit	BP [hPa]	Zeit	BP [hPa]	Zeit	BP [hPa]	Zeit	BP [hPa]	Zeit	BP [hPa]
11:48	968,2	11:49	968,2	11:50	968,2	11:51	968,1	11:52	968,1

Anhang C: Messergebnisse Bauabschnitt Stein

Zeit	BP [hPa]	Zeit	BP [hPa]	Zeit	BP [hPa]	Zeit	BP [hPa]	Zeit	BP [hPa]
11:53	968,0	12:53	967,7	13:53	966,9	14:53	966,3	15:53	966,3
11:54	968,0	12:54	967,6	13:54	966,9	14:54	966,3	15:54	966,3
11:55	968,0	12:55	967,6	13:55	966,9	14:55	966,3	15:55	966,3
11:56	968,0	12:56	967,6	13:56	966,9	14:56	966,2	15:56	966,3
11:57	968,0	12:57	967,5	13:57	966,9	14:57	966,2	15:57	966,3
11:58	968,0	12:58	967,5	13:58	966,9	14:58	966,2	15:58	966,3
11:59	968,0	12:59	967,5	13:59	966,9	14:59	966,2	15:59	966,3
12:00	968,0	13:00	967,5	14:00	966,9	15:00	966,3	16:00	966,3
12:01	968,0	13:01	967,5	14:01	966,9	15:01	966,3	16:01	966,3
12:02	968,0	13:02	967,5	14:02	966,9	15:02	966,3	16:02	966,3
12:03	968,1	13:03	967,5	14:03	966,9	15:03	966,3	16:03	966,4
12:04	968,1	13:04	967,5	14:04	966,8	15:04	966,3	16:04	966,4
12:05	968,1	13:05	967,5	14:05	966,8	15:05	966,3	16:05	966,4
12:06	968,0	13:06	967,5	14:06	966,8	15:06	966,3	16:06	966,4
12:07	968,0	13:07	967,4	14:07	966,8	15:07	966,3	16:07	966,3
12:08	967,9	13:08	967,4	14:08	966,7	15:08	966,4	16:08	966,3
12:09	967,9	13:09	967,4	14:09	966,7	15:09	966,4	16:09	966,3
12:10	967,9	13:10	967,4	14:10	966,8	15:10	966,4	16:10	966,4
12:11	967,8	13:11	967,4	14:11	966,7	15:11	966,4	16:11	966,4
12:12	967,9	13:12	967,3	14:12	966,7	15:12	966,4	16:12	966,3
12:13	967,9	13:13	967,3	14:13	966,7	15:13	966,3	16:13	966,3
12:14	968,0	13:14	967,3	14:14	966,8	15:14	966,3	16:14	966,3
12:15	968,1	13:15	967,3	14:15	966,8	15:15	966,3	16:15	966,3
12:16	968,1	13:16	967,3	14:16	966,8	15:16	966,3	16:16	966,3
12:17	968,0	13:17	967,2	14:17	966,8	15:17	966,3	16:17	966,2
12:18	967,9	13:18	967,2	14:18	966,8	15:18	966,3	16:18	966,3
12:19	967,9	13:19	967,2	14:19	966,8	15:19	966,3	16:19	966,3
12:20	967,9	13:20	967,2	14:20	966,8	15:20	966,3	16:20	966,3
12:21	967,9	13:21	967,2	14:21	966,8	15:21	966,3	16:21	966,3
12:22	967,9	13:22	967,2	14:22	966,8	15:22	966,3	16:22	966,3
12:23	968,0	13:23	967,1	14:23	966,8	15:23	966,3	16:23	966,3
12:24	967,9	13:24	967,1	14:24	966,8	15:24	966,3	16:24	966,3
12:25	968,0	13:25	967,2	14:25	966,8	15:25	966,3	16:25	966,3
12:26	968,0	13:26	967,2	14:26	966,7	15:26	966,3	16:26	966,3
12:27	968,0	13:27	967,2	14:27	966,7	15:27	966,3	16:27	966,3
12:28	967,9	13:28	967,1	14:28	966,7	15:28	966,2	16:28	966,3
12:29	967,9	13:29	967,0	14:29	966,7	15:29	966,3	16:29	966,3
12:30	967,9	13:30	967,0	14:30	966,7	15:30	966,3	16:30	966,3
12:31	967,9	13:31	967,0	14:31	966,7	15:31	966,2	16:31	966,3
12:32	967,9	13:32	967,0	14:32	966,7	15:32	966,2	16:32	966,3
12:33	967,8	13:33	967,0	14:33	966,7	15:33	966,2	16:33	966,3
12:34	967,9	13:34	967,0	14:34	966,7	15:34	966,2	16:34	966,3
12:35	967,8	13:35	967,0	14:35	966,7	15:35	966,2	16:35	966,3
12:36	967,8	13:36	967,0	14:36	966,7	15:36	966,2	16:36	966,4
12:37	967,8	13:37	966,9	14:37	966,6	15:37	966,2	16:37	966,3
12:38	967,8	13:38	966,9	14:38	966,6	15:38	966,2	16:38	966,4
12:39	967,8	13:39	966,9	14:39	966,6	15:39	966,2	16:39	966,4
12:40	967,8	13:40	966,9	14:40	966,6	15:40	966,2	16:40	966,4
12:41	967,8	13:41	966,9	14:41	966,5	15:41	966,2	16:41	966,4
12:42	967,8	13:42	967,0	14:42	966,6	15:42	966,3	16:42	966,4
12:43	967,8	13:43	967,0	14:43	966,5	15:43	966,2	16:43	966,4
12:44	967,8	13:44	966,9	14:44	966,5	15:44	966,2	16:44	966,3
12:45	967,8	13:45	966,9	14:45	966,5	15:45	966,3	16:45	966,3
12:46	967,8	13:46	966,9	14:46	966,5	15:46	966,3	16:46	966,4
12:47	967,8	13:47	966,9	14:47	966,6	15:47	966,3	16:47	966,4
12:48	967,8	13:48	966,9	14:48	966,5	15:48	966,3	16:48	966,4
12:49	967,8	13:49	967,0	14:49	966,5	15:49	966,3	16:49	966,3
12:50	967,8	13:50	967,0	14:50	966,4	15:50	966,2	16:50	966,4
12:51	967,8	13:51	967,0	14:51	966,4	15:51	966,2	16:51	966,3
12:52	967,7	13:52	966,9	14:52	966,4	15:52	966,3	16:52	966,3

Anhang C: Messergebnisse Bauabschnitt Stein

Zeit	BP [hPa]	Zeit	BP [hPa]	Zeit	BP [hPa]	Zeit	BP [hPa]	Zeit	BP [hPa]
16:53	966,3	17:53	966,4	18:53	966,8	19:53	967,0	20:53	967,3
16:54	966,3	17:54	966,4	18:54	966,8	19:54	967,0	20:54	967,3
16:55	966,3	17:55	966,4	18:55	966,8	19:55	967,0	20:55	967,3
16:56	966,3	17:56	966,4	18:56	966,8	19:56	967,1	20:56	967,3
16:57	966,3	17:57	966,5	18:57	966,8	19:57	967,1	20:57	967,2
16:58	966,3	17:58	966,5	18:58	966,9	19:58	967,1	20:58	967,2
16:59	966,3	17:59	966,5	18:59	966,9	19:59	967,2	20:59	967,2
17:00	966,3	18:00	966,5	19:00	966,9	20:00	967,2	21:00	967,2
17:01	966,3	18:01	966,6	19:01	966,9	20:01	967,2	21:01	967,2
17:02	966,3	18:02	966,5	19:02	966,9	20:02	967,1	21:02	967,2
17:03	966,3	18:03	966,5	19:03	966,9	20:03	967,1	21:03	967,3
17:04	966,3	18:04	966,5	19:04	966,9	20:04	967,1	21:04	967,3
17:05	966,3	18:05	966,5	19:05	966,9	20:05	967,2	21:05	967,3
17:06	966,3	18:06	966,5	19:06	967,0	20:06	967,2	21:06	967,3
17:07	966,3	18:07	966,5	19:07	967,0	20:07	967,2	21:07	967,3
17:08	966,3	18:08	966,5	19:08	967,0	20:08	967,2	21:08	967,3
17:09	966,3	18:09	966,5	19:09	967,0	20:09	967,2	21:09	967,3
17:10	966,3	18:10	966,5	19:10	967,0	20:10	967,2	21:10	967,4
17:11	966,3	18:11	966,5	19:11	967,1	20:11	967,2	21:11	967,4
17:12	966,3	18:12	966,5	19:12	967,1	20:12	967,2	21:12	967,4
17:13	966,3	18:13	966,5	19:13	967,1	20:13	967,2	21:13	967,3
17:14	966,3	18:14	966,5	19:14	967,1	20:14	967,2	21:14	967,3
17:15	966,3	18:15	966,5	19:15	967,0	20:15	967,2	21:15	967,3
17:16	966,4	18:16	966,5	19:16	967,0	20:16	967,2	21:16	967,3
17:17	966,4	18:17	966,5	19:17	967,0	20:17	967,2	21:17	967,4
17:18	966,4	18:18	966,5	19:18	967,1	20:18	967,3	21:18	967,4
17:19	966,4	18:19	966,5	19:19	967,0	20:19	967,3	21:19	967,4
17:20	966,4	18:20	966,5	19:20	967,0	20:20	967,4	21:20	967,4
17:21	966,5	18:21	966,5	19:21	967,0	20:21	967,4	21:21	967,4
17:22	966,5	18:22	966,6	19:22	967,0	20:22	967,4	21:22	967,4
17:23	966,5	18:23	966,6	19:23	967,1	20:23	967,4	21:23	967,4
17:24	966,5	18:24	966,6	19:24	967,0	20:24	967,4	21:24	967,4
17:25	966,4	18:25	966,6	19:25	967,0	20:25	967,3	21:25	967,4
17:26	966,3	18:26	966,6	19:26	967,0	20:26	967,4	21:26	967,4
17:27	966,3	18:27	966,6	19:27	966,9	20:27	967,4	21:27	967,4
17:28	966,2	18:28	966,6	19:28	966,9	20:28	967,4	21:28	967,4
17:29	966,2	18:29	966,6	19:29	966,9	20:29	967,4	21:29	967,4
17:30	966,2	18:30	966,6	19:30	966,9	20:30	967,4	21:30	967,4
17:31	966,3	18:31	966,6	19:31	966,9	20:31	967,4	21:31	967,4
17:32	966,3	18:32	966,6	19:32	966,8	20:32	967,4	21:32	967,5
17:33	966,3	18:33	966,5	19:33	966,8	20:33	967,3	21:33	967,5
17:34	966,3	18:34	966,5	19:34	966,8	20:34	967,3	21:34	967,5
17:35	966,3	18:35	966,5	19:35	966,8	20:35	967,3	21:35	967,5
17:36	966,3	18:36	966,6	19:36	966,8	20:36	967,3	21:36	967,5
17:37	966,3	18:37	966,6	19:37	966,9	20:37	967,3	21:37	967,5
17:38	966,4	18:38	966,6	19:38	966,9	20:38	967,3	21:38	967,5
17:39	966,4	18:39	966,7	19:39	966,9	20:39	967,3	21:39	967,5
17:40	966,5	18:40	966,7	19:40	966,9	20:40	967,3	21:40	967,4
17:41	966,5	18:41	966,7	19:41	966,9	20:41	967,3	21:41	967,4
17:42	966,5	18:42	966,7	19:42	966,9	20:42	967,3	21:42	967,4
17:43	966,5	18:43	966,7	19:43	966,9	20:43	967,3	21:43	967,4
17:44	966,5	18:44	966,7	19:44	966,9	20:44	967,3	21:44	967,4
17:45	966,5	18:45	966,7	19:45	967,0	20:45	967,4	21:45	967,4
17:46	966,5	18:46	966,7	19:46	967,0	20:46	967,4	21:46	967,5
17:47	966,5	18:47	966,7	19:47	967,0	20:47	967,3	21:47	967,5
17:48	966,5	18:48	966,8	19:48	967,0	20:48	967,3	21:48	967,5
17:49	966,4	18:49	966,8	19:49	967,0	20:49	967,2	21:49	967,5
17:50	966,4	18:50	966,8	19:50	967,0	20:50	967,2	21:50	967,5
17:51	966,4	18:51	966,8	19:51	967,0	20:51	967,2	21:51	967,6
17:52	966,4	18:52	966,8	19:52	967,0	20:52	967,2	21:52	967,6

Anhang C: Messergebnisse Bauabschnitt Stein

Zeit	BP [hPa]	Zeit	BP [hPa]	Zeit	BP [hPa]	Zeit	BP [hPa]	Zeit	BP [hPa]
06:29	966,4	07:29	966,9	08:29	967,8	09:29	968,0	10:29	968,6
06:30	966,5	07:30	966,9	08:30	967,8	09:30	968,1	10:30	968,7
06:31	966,4	07:31	966,9	08:31	967,8	09:31	968,1	10:31	968,7
06:32	966,4	07:32	966,8	08:32	967,8	09:32	968,2	10:32	968,7
06:33	966,5	07:33	966,8	08:33	967,8	09:33	968,2	10:33	968,8
06:34	966,5	07:34	966,9	08:34	967,8	09:34	968,3	10:34	968,8
06:35	966,5	07:35	967,0	08:35	967,8	09:35	968,3	10:35	968,8
06:36	966,6	07:36	967,0	08:36	967,8	09:36	968,3	10:36	968,8
06:37	966,6	07:37	966,9	08:37	967,8	09:37	968,3	10:37	968,8
06:38	966,6	07:38	966,9	08:38	967,9	09:38	968,3	10:38	968,7
06:39	966,6	07:39	966,9	08:39	967,8	09:39	968,3	10:39	968,7
06:40	966,6	07:40	966,9	08:40	967,8	09:40	968,3	10:40	968,7
06:41	966,6	07:41	966,9	08:41	967,9	09:41	968,2	10:41	968,7
06:42	966,6	07:42	966,9	08:42	967,9	09:42	968,2	10:42	968,7
06:43	966,7	07:43	966,9	08:43	968,0	09:43	968,2	10:43	968,7
06:44	966,7	07:44	966,9	08:44	968,0	09:44	968,2	10:44	968,7
06:45	966,7	07:45	967,0	08:45	968,0	09:45	968,2	10:45	968,7
06:46	966,7	07:46	967,0	08:46	968,0	09:46	968,2	10:46	968,7
06:47	966,7	07:47	967,0	08:47	968,0	09:47	968,2	10:47	968,7
06:48	966,7	07:48	967,0	08:48	968,1	09:48	968,2	10:48	968,7
06:49	966,7	07:49	967,1	08:49	968,1	09:49	968,2	10:49	968,7
06:50	966,6	07:50	967,1	08:50	968,0	09:50	968,2	10:50	968,7
06:51	966,6	07:51	967,1	08:51	968,0	09:51	968,3	10:51	968,7
06:52	966,7	07:52	967,1	08:52	968,0	09:52	968,3	10:52	968,7
06:53	966,7	07:53	967,1	08:53	968,0	09:53	968,3	10:53	968,7
06:54	966,7	07:54	967,0	08:54	968,0	09:54	968,3	10:54	968,7
06:55	966,7	07:55	967,1	08:55	968,1	09:55	968,3	10:55	968,7
06:56	966,8	07:56	967,1	08:56	968,1	09:56	968,3	10:56	968,7
06:57	966,8	07:57	967,2	08:57	968,0	09:57	968,3	10:57	968,8
06:58	966,9	07:58	967,3	08:58	968,0	09:58	968,3	10:58	968,7
06:59	966,9	07:59	967,3	08:59	968,0	09:59	968,4	10:59	968,7
07:00	966,9	08:00	967,4	09:00	968,0	10:00	968,4	11:00	968,8
07:01	966,8	08:01	967,4	09:01	968,0	10:01	968,4	11:01	968,7
07:02	966,8	08:02	967,4	09:02	968,0	10:02	968,4	11:02	968,7
07:03	966,7	08:03	967,4	09:03	968,0	10:03	968,5	11:03	968,7
07:04	966,8	08:04	967,5	09:04	968,0	10:04	968,5	11:04	968,7
07:05	966,9	08:05	967,5	09:05	968,0	10:05	968,5	11:05	968,7
07:06	966,9	08:06	967,5	09:06	968,1	10:06	968,6	11:06	968,8
07:07	967,0	08:07	967,5	09:07	968,1	10:07	968,7	11:07	968,8
07:08	967,0	08:08	967,6	09:08	968,1	10:08	968,7	11:08	968,8
07:09	967,0	08:09	967,6	09:09	968,1	10:09	968,6	11:09	968,7
07:10	967,1	08:10	967,7	09:10	968,0	10:10	968,6	11:10	968,7
07:11	967,0	08:11	967,7	09:11	968,0	10:11	968,6	11:11	968,7
07:12	967,0	08:12	967,7	09:12	968,0	10:12	968,6	11:12	968,7
07:13	967,0	08:13	967,7	09:13	968,0	10:13	968,6	11:13	968,7
07:14	967,0	08:14	967,7	09:14	967,9	10:14	968,5	11:14	968,7
07:15	967,0	08:15	967,7	09:15	968,0	10:15	968,5	11:15	968,7
07:16	967,0	08:16	967,7	09:16	968,0	10:16	968,5	11:16	968,7
07:17	966,9	08:17	967,7	09:17	968,0	10:17	968,5	11:17	968,7
07:18	966,9	08:18	967,7	09:18	968,0	10:18	968,4	11:18	968,7
07:19	966,8	08:19	967,6	09:19	967,9	10:19	968,4	11:19	968,7
07:20	966,8	08:20	967,6	09:20	968,0	10:20	968,4	11:20	968,7
07:21	966,8	08:21	967,6	09:21	968,0	10:21	968,5	11:21	968,8
07:22	966,8	08:22	967,7	09:22	968,1	10:22	968,5	11:22	968,8
07:23	966,9	08:23	967,7	09:23	968,1	10:23	968,5	11:23	968,8
07:24	967,0	08:24	967,7	09:24	968,1	10:24	968,6	11:24	968,8
07:25	967,0	08:25	967,7	09:25	968,1	10:25	968,6	11:25	968,8
07:26	966,9	08:26	967,7	09:26	968,0	10:26	968,6	11:26	968,8
07:27	966,9	08:27	967,7	09:27	968,0	10:27	968,6	11:27	968,8
07:28	966,9	08:28	967,7	09:28	968,0	10:28	968,6	11:28	968,7

Anhang C: Messergebnisse Bauabschnitt Stein

Zeit	BP [hPa]	Zeit	BP [hPa]	Zeit	BP [hPa]	Zeit	BP [hPa]	Zeit	BP [hPa]
11:29	968,7	11:59	968,4	12:29	968,2	12:59	968,2	13:29	967,8
11:30	968,6	12:00	968,4	12:30	968,2	13:00	968,2	13:30	967,8
11:31	968,6	12:01	968,4	12:31	968,2	13:01	968,2	13:31	967,8
11:32	968,6	12:02	968,4	12:32	968,2	13:02	968,2	13:32	967,8
11:33	968,6	12:03	968,4	12:33	968,2	13:03	968,2	13:33	967,8
11:34	968,6	12:04	968,4	12:34	968,2	13:04	968,2	13:34	967,8
11:35	968,6	12:05	968,4	12:35	968,2	13:05	968,2	13:35	967,8
11:36	968,7	12:06	968,5	12:36	968,1	13:06	968,2	13:36	967,8
11:37	968,7	12:07	968,5	12:37	968,1	13:07	968,2	13:37	967,8
11:38	968,7	12:08	968,5	12:38	968,1	13:08	968,2	13:38	967,8
11:39	968,6	12:09	968,6	12:39	968,1	13:09	968,2	13:39	967,8
11:40	968,6	12:10	968,6	12:40	968,1	13:10	968,1	13:40	967,7
11:41	968,6	12:11	968,5	12:41	968,1	13:11	968,1	13:41	967,7
11:42	968,6	12:12	968,5	12:42	968,1	13:12	968,1	13:42	967,7
11:43	968,6	12:13	968,4	12:43	968,1	13:13	968,1	13:43	967,7
11:44	968,6	12:14	968,3	12:44	968,0	13:14	968,1	13:44	967,7
11:45	968,6	12:15	968,3	12:45	968,0	13:15	968,0	13:45	967,7
11:46	968,6	12:16	968,2	12:46	968,1	13:16	968,0	13:46	967,7
11:47	968,6	12:17	968,2	12:47	968,1	13:17	968,0	13:47	967,7
11:48	968,6	12:18	968,2	12:48	968,1	13:18	968,0	13:48	967,8
11:49	968,6	12:19	968,2	12:49	968,1	13:19	968,0	13:49	967,8
11:50	968,5	12:20	968,2	12:50	968,1	13:20	967,9	13:50	967,8
11:51	968,5	12:21	968,3	12:51	968,1	13:21	967,9	13:51	967,7
11:52	968,5	12:22	968,2	12:52	968,1	13:22	967,9	13:52	967,7
11:53	968,5	12:23	968,2	12:53	968,1	13:23	967,8	13:53	967,7
11:54	968,5	12:24	968,3	12:54	968,1	13:24	967,8	13:54	967,6
11:55	968,5	12:25	968,2	12:55	968,1	13:25	967,8	13:55	967,6
11:56	968,5	12:26	968,2	12:56	968,2	13:26	967,8	13:56	967,6
11:57	968,5	12:27	968,2	12:57	968,2	13:27	967,8	13:57	967,6
11:58	968,5	12:28	968,2	12:58	968,2	13:28	967,8		

Tab. 14-71: Lind West: Barometrischer Druck: Verlauf beim MP1

Zeit	MP1 [hPa]	MP2 [hPa]	Zeit	MP1 [hPa]	MP2 [hPa]	Zeit	MP1 [hPa]	MP2 [hPa]	Zeit	MP1 [hPa]	MP2 [hPa]
12:22	972,7		12:43	972,3	967,5	13:04	972,0	967,2	13:25	971,6	966,7
12:23	972,7		12:44	972,3	967,4	13:05	972,0	967,2	13:26	971,6	966,7
12:24	972,7		12:45	972,3	967,5	13:06	971,9	967,2	13:27	971,6	966,7
12:25	972,6		12:46	972,4	967,5	13:07	971,9	967,1	13:28	971,5	966,7
12:26	972,6		12:47	972,4	967,5	13:08	971,9	967,1	13:29	971,4	966,7
12:27	972,6		12:48	972,4	967,5	13:09	971,8	967,0	13:30	971,4	966,6
12:28	972,6		12:49	972,3	967,5	13:10	971,8	967,0	13:31	971,4	966,6
12:29	972,6		12:50	972,3	967,5	13:11	971,8	967,0	13:32	971,4	966,6
12:30	972,6		12:51	972,3	967,5	13:12	971,8	967,0	13:33	971,4	966,6
12:31	972,5		12:52	972,3	967,4	13:13	971,8	966,9	13:34	971,4	966,6
12:32	972,5		12:53	972,2	967,4	13:14	971,8	966,9	13:35	971,4	966,6
12:33	972,5		12:54	972,2	967,4	13:15	971,7	966,9	13:36	971,4	966,6
12:34	972,5		12:55	972,1	967,3	13:16	971,7	966,9	13:37	971,4	966,5
12:35	972,5		12:56	972,1	967,3	13:17	971,6	966,8	13:38	971,3	966,5
12:36	972,4		12:57	972,0	967,2	13:18	971,6	966,8	13:39	971,3	966,5
12:37	972,4		12:58	972,0	967,2	13:19	971,6	966,8	13:40	971,3	966,5
12:38	972,4	967,5	12:59	972,0	967,1	13:20	971,6	966,8	13:41	971,4	966,5
12:39	972,4	967,5	13:00	972,0	967,2	13:21	971,6	966,8	13:42	971,4	966,5
12:40	972,4	967,5	13:01	972,0	967,1	13:22	971,6	966,8	13:43	971,4	966,5
12:41	972,4	967,5	13:02	972,0	967,1	13:23	971,6	966,8	13:44	971,4	966,5
12:42	972,3	967,5	13:03	972,0	967,2	13:24	971,6	966,7	13:45	971,4	966,5

Anhang C: Messergebnisse Bauabschnitt Stein

Zeit	MP1 [hPa]	MP2 [hPa]	Zeit	MP1 [hPa]	MP2 [hPa]	Zeit	MP1 [hPa]	MP2 [hPa]	Zeit	MP1 [hPa]	MP2 [hPa]
13:46	971,4	966,5	14:39	971,0	966,1	15:32	970,6	965,8	16:25	970,7	965,9
13:47	971,4	966,5	14:40	971,0	966,1	15:33	970,6	965,7	16:26	970,7	965,9
13:48	971,4	966,5	14:41	971,0	966,1	15:34	970,6	965,8	16:27	970,7	965,9
13:49	971,4	966,5	14:42	971,0	966,1	15:35	970,6	965,7	16:28	970,7	965,9
13:50	971,4	966,5	14:43	971,0	966,1	15:36	970,6	965,7	16:29	970,7	965,9
13:51	971,4	966,5	14:44	971,0	966,1	15:37	970,6	965,7	16:30	970,7	965,9
13:52	971,4	966,5	14:45	971,0	966,1	15:38	970,6	965,8	16:31	970,7	965,9
13:53	971,4	966,5	14:46	971,0	966,1	15:39	970,6	965,8	16:32	970,7	965,9
13:54	971,4	966,5	14:47	971,0	966,1	15:40	970,6	965,8	16:33	970,7	965,9
13:55	971,4	966,5	14:48	971,0	966,1	15:41	970,6	965,8	16:34	970,8	965,9
13:56	971,4	966,5	14:49	970,9	966,1	15:42	970,7	965,8	16:35	970,8	965,9
13:57	971,4	966,5	14:50	970,9	966,0	15:43	970,7	965,8	16:36	970,8	965,9
13:58	971,3	966,5	14:51	970,8	966,0	15:44	970,7	965,8	16:37	970,8	965,9
13:59	971,3	966,5	14:52	970,8	966,0	15:45	970,7	965,8	16:38	970,8	965,9
14:00	971,4	966,5	14:53	970,8	965,9	15:46	970,7	965,9	16:39	970,8	966,0
14:01	971,4	966,5	14:54	970,7	965,9	15:47	970,7	965,9	16:40	970,8	966,0
14:02	971,4	966,5	14:55	970,7	965,9	15:48	970,7	965,9	16:41	970,8	966,0
14:03	971,3	966,5	14:56	970,7	965,8	15:49	970,7	965,9	16:42	970,9	966,0
14:04	971,3	966,5	14:57	970,7	965,8	15:50	970,6	965,8	16:43	970,8	966,0
14:05	971,3	966,5	14:58	970,6	965,8	15:51	970,6	965,8	16:44	970,8	966,0
14:06	971,3	966,4	14:59	970,6	965,8	15:52	970,7	965,8	16:45	970,8	966,0
14:07	971,2	966,4	15:00	970,7	965,8	15:53	970,7	965,8	16:46	970,8	965,9
14:08	971,2	966,3	15:01	970,7	965,8	15:54	970,7	965,9	16:47	970,8	966,0
14:09	971,2	966,3	15:02	970,7	965,8	15:55	970,7	965,9	16:48	970,8	966,0
14:10	971,2	966,3	15:03	970,7	965,9	15:56	970,7	965,9	16:49	970,8	966,0
14:11	971,2	966,3	15:04	970,7	965,9	15:57	970,7	965,9	16:50	970,8	966,0
14:12	971,2	966,3	15:05	970,7	965,9	15:58	970,7	965,9	16:51	970,8	965,9
14:13	971,1	966,3	15:06	970,7	965,8	15:59	970,7	965,9	16:52	970,8	965,9
14:14	971,2	966,3	15:07	970,7	965,9	16:00	970,7	965,9	16:53	970,8	965,9
14:15	971,2	966,3	15:08	970,8	965,9	16:01	970,7	965,9	16:54	970,7	965,9
14:16	971,2	966,3	15:09	970,8	965,9	16:02	970,8	965,9	16:55	970,7	965,9
14:17	971,2	966,4	15:10	970,8	965,9	16:03	970,8	965,9	16:56	970,8	965,9
14:18	971,2	966,4	15:11	970,8	965,9	16:04	970,8	966,0	16:57	970,8	965,9
14:19	971,3	966,4	15:12	970,8	965,9	16:05	970,8	966,0	16:58	970,8	965,9
14:20	971,3	966,4	15:13	970,7	965,9	16:06	970,8	966,0	16:59	970,8	965,9
14:21	971,3	966,4	15:14	970,7	965,8	16:07	970,8	966,0	17:00	970,8	965,9
14:22	971,3	966,4	15:15	970,7	965,8	16:08	970,7	965,9	17:01	970,7	965,9
14:23	971,2	966,3	15:16	970,7	965,8	16:09	970,8	965,9	17:02	970,7	965,9
14:24	971,2	966,3	15:17	970,7	965,8	16:10	970,8	965,9	17:03	970,7	965,9
14:25	971,2	966,3	15:18	970,7	965,8	16:11	970,8	966,0	17:04	970,7	965,9
14:26	971,1	966,3	15:19	970,7	965,8	16:12	970,8	966,0	17:05	970,7	965,9
14:27	971,1	966,2	15:20	970,7	965,9	16:13	970,8	966,0	17:06	970,8	965,9
14:28	971,1	966,2	15:21	970,7	965,9	16:14	970,7	966,0	17:07	970,8	965,9
14:29	971,1	966,3	15:22	970,7	965,8	16:15	970,7	965,9	17:08	970,7	965,9
14:30	971,1	966,3	15:23	970,8	965,9	16:16	970,7	965,9	17:09	970,7	965,9
14:31	971,1	966,2	15:24	970,8	965,8	16:17	970,7	965,8	17:10	970,7	965,9
14:32	971,1	966,3	15:25	970,7	965,9	16:18	970,6	965,8	17:11	970,7	965,8
14:33	971,1	966,3	15:26	970,7	965,9	16:19	970,7	965,8	17:12	970,6	965,8
14:34	971,1	966,2	15:27	970,7	965,9	16:20	970,7	965,8	17:13	970,6	965,8
14:35	971,1	966,2	15:28	970,7	965,8	16:21	970,7	965,8	17:14	970,6	965,8
14:36	971,0	966,2	15:29	970,7	965,8	16:22	970,7	965,9	17:15	970,7	965,8
14:37	971,0	966,1	15:30	970,6	965,8	16:23	970,7	965,9	17:16	970,8	965,8
14:38	971,0	966,1	15:31	970,6	965,8	16:24	970,7	965,8	17:17	970,8	965,9

Anhang C: Messergebnisse Bauabschnitt Stein

Zeit	MP1 [hPa]	MP2 [hPa]	Zeit	MP1 [hPa]	MP2 [hPa]	Zeit	MP1 [hPa]	MP2 [hPa]	Zeit	MP1 [hPa]	MP2 [hPa]
17:18	970,8	965,9	18:11	970,8	966,0	19:04	971,3	966,5	19:57	971,4	966,6
17:19	970,8	965,9	18:12	970,7	966,0	19:05	971,3	966,5	19:58	971,4	966,6
17:20	970,8	965,9	18:13	970,7	965,9	19:06	971,3	966,5	19:59	971,4	966,6
17:21	970,8	966,0	18:14	970,7	965,9	19:07	971,4	966,6	20:00	971,4	966,7
17:22	970,8	966,0	18:15	970,8	965,9	19:08	971,4	966,6	20:01	971,5	966,7
17:23	970,8	966,0	18:16	970,8	965,9	19:09	971,3	966,6	20:02	971,5	966,7
17:24	970,8	966,0	18:17	970,8	966,0	19:10	971,3	966,6	20:03	971,4	966,7
17:25	970,8	965,9	18:18	970,8	966,0	19:11	971,4	966,6	20:04	971,4	966,6
17:26	970,7	965,9	18:19	970,8	966,0	19:12	971,4	966,6	20:05	971,4	966,6
17:27	970,7	965,8	18:20	970,8	966,0	19:13	971,4	966,6	20:06	971,4	966,7
17:28	970,6	965,8	18:21	970,9	966,0	19:14	971,4	966,6	20:07	971,5	966,7
17:29	970,5	965,7	18:22	970,9	966,0	19:15	971,3	966,6	20:08	971,5	966,7
17:30	970,6	965,7	18:23	970,9	966,0	19:16	971,3	966,6	20:09	971,5	966,7
17:31	970,6	965,7	18:24	970,8	966,0	19:17	971,4	966,6	20:10	971,5	966,7
17:32	970,7	965,7	18:25	970,8	966,0	19:18	971,4	966,6	20:11	971,4	966,7
17:33	970,7	965,8	18:26	970,8	966,0	19:19	971,4	966,6	20:12	971,4	966,7
17:34	970,7	965,8	18:27	970,9	966,0	19:20	971,3	966,6	20:13	971,5	966,7
17:35	970,7	965,8	18:28	970,9	966,1	19:21	971,3	966,6	20:14	971,5	966,7
17:36	970,6	965,8	18:29	970,9	966,1	19:22	971,4	966,6	20:15	971,5	966,8
17:37	970,7	965,8	18:30	970,9	966,1	19:23	971,4	966,6	20:16	971,5	966,8
17:38	970,7	965,8	18:31	970,9	966,1	19:24	971,4	966,6	20:17	971,5	966,7
17:39	970,7	965,8	18:32	970,9	966,1	19:25	971,3	966,6	20:18	971,5	966,7
17:40	970,8	965,9	18:33	970,9	966,1	19:26	971,3	966,6	20:19	971,5	966,8
17:41	970,8	965,9	18:34	970,9	966,1	19:27	971,3	966,5	20:20	971,6	966,8
17:42	970,8	965,9	18:35	970,9	966,1	19:28	971,3	966,5	20:21	971,6	966,8
17:43	970,8	966,0	18:36	970,9	966,1	19:29	971,3	966,5	20:22	971,7	966,9
17:44	970,8	966,0	18:37	971,0	966,1	19:30	971,2	966,5	20:23	971,6	966,9
17:45	970,8	965,9	18:38	971,0	966,2	19:31	971,2	966,5	20:24	971,7	966,9
17:46	970,8	965,9	18:39	971,0	966,2	19:32	971,1	966,4	20:25	971,7	966,9
17:47	970,8	965,9	18:40	971,0	966,2	19:33	971,1	966,4	20:26	971,7	966,9
17:48	970,8	965,9	18:41	971,0	966,2	19:34	971,1	966,3	20:27	971,7	966,9
17:49	970,8	965,9	18:42	971,0	966,2	19:35	971,1	966,3	20:28	971,7	966,9
17:50	970,7	965,9	18:43	971,0	966,2	19:36	971,1	966,4	20:29	971,7	966,9
17:51	970,7	965,8	18:44	971,0	966,2	19:37	971,2	966,4	20:30	971,7	966,9
17:52	970,7	965,8	18:45	971,0	966,2	19:38	971,2	966,4	20:31	971,7	967,0
17:53	970,7	965,9	18:46	971,0	966,2	19:39	971,2	966,4	20:32	971,7	966,9
17:54	970,7	965,9	18:47	971,0	966,2	19:40	971,2	966,4	20:33	971,6	966,9
17:55	970,7	965,9	18:48	971,1	966,3	19:41	971,2	966,4	20:34	971,6	966,9
17:56	970,8	965,9	18:49	971,1	966,3	19:42	971,2	966,5	20:35	971,6	966,9
17:57	970,8	965,9	18:50	971,1	966,3	19:43	971,3	966,5	20:36	971,6	966,8
17:58	970,8	965,9	18:51	971,1	966,3	19:44	971,3	966,5	20:37	971,6	966,9
17:59	970,8	966,0	18:52	971,2	966,4	19:45	971,3	966,5	20:38	971,6	966,9
18:00	970,9	966,0	18:53	971,1	966,4	19:46	971,3	966,5	20:39	971,6	966,8
18:01	970,9	966,0	18:54	971,1	966,4	19:47	971,3	966,5	20:40	971,5	966,8
18:02	970,8	966,0	18:55	971,1	966,3	19:48	971,3	966,5	20:41	971,6	966,8
18:03	970,8	966,0	18:56	971,1	966,3	19:49	971,3	966,5	20:42	971,6	966,8
18:04	970,8	966,0	18:57	971,2	966,3	19:50	971,3	966,5	20:43	971,6	966,8
18:05	970,8	966,0	18:58	971,2	966,4	19:51	971,3	966,5	20:44		966,8
18:06	970,8	966,0	18:59	971,2	966,4	19:52	971,4	966,6	20:45		966,8
18:07	970,8	966,0	19:00	971,2	966,4	19:53	971,3	966,6	20:46		966,8
18:08	970,9	966,0	19:01	971,2	966,4	19:54	971,4	966,6	20:47		966,8
18:09	970,9	966,0	19:02	971,2	966,4	19:55	971,4	966,6	20:48		966,8
18:10	970,8	966,0	19:03	971,2	966,4	19:56	971,4	966,6	20:49		966,8

Anhang C: Messergebnisse Bauabschnitt Stein

Zeit	MP1 [hPa]	MP2 [hPa]	Zeit	MP1 [hPa]	MP2 [hPa]	Zeit	MP1 [hPa]	MP2 [hPa]	Zeit	MP1 [hPa]	MP2 [hPa]
20:50		966,8	21:43	971,7	967,0	22:36	972,1	967,5	23:29	972,0	967,4
20:51		966,8	21:44	971,7	967,0	22:37	972,2	967,5	23:30	972,0	967,3
20:52		966,8	21:45	971,7	967,0	22:38	972,2	967,6	23:31	972,0	967,3
20:53		966,8	21:46	971,7	967,1	22:39	972,2	967,6	23:32	972,0	967,3
20:54		966,8	21:47	971,8	967,1	22:40	972,2	967,6	23:33	972,0	967,3
20:55		966,8	21:48	971,8	967,1	22:41	972,2	967,6	23:34	972,0	967,3
20:56		966,8	21:49	971,8	967,1	22:42	972,2	967,6	23:35	971,9	967,3
20:57		966,7	21:50	971,8	967,2	22:43	972,2	967,6	23:36	971,9	967,2
20:58	971,5	966,7	21:51	971,8	967,2	22:44	972,2	967,6	23:37	971,9	967,2
20:59	971,5	966,7	21:52	971,9	967,2	22:45	972,1	967,5	23:38	971,8	967,2
21:00	971,5	966,8	21:53	971,9	967,2	22:46	972,1	967,5	23:39	971,8	967,2
21:01	971,5	966,8	21:54	971,9	967,2	22:47	972,1	967,5	23:40	971,9	967,2
21:02	971,5	966,7	21:55	971,9	967,2	22:48	972,1	967,5	23:41	971,9	967,2
21:03	971,5	966,7	21:56	971,9	967,2	22:49	972,1	967,5	23:42	971,8	967,2
21:04	971,5	966,8	21:57	971,9	967,2	22:50	972,1	967,5	23:43	971,8	967,2
21:05	971,5		21:58	971,9	967,3	22:51	972,1	967,5	23:44	971,8	967,2
21:06	971,5		21:59	971,9	967,3	22:52	972,1	967,5	23:45	971,8	967,2
21:07	971,5		22:00	971,9	967,3	22:53	972,1	967,5	23:46	971,8	967,2
21:08	971,5		22:01	972,0	967,3	22:54	972,1	967,5	23:47	971,8	967,2
21:09	971,5		22:02	972,0	967,3	22:55	972,1	967,5	23:48	971,8	967,2
21:10	971,6		22:03	972,0	967,3	22:56	972,1	967,5	23:49	971,8	967,1
21:11	971,5		22:04	972,0	967,3	22:57	972,1	967,5	23:50	971,8	967,1
21:12	971,5		22:05	972,0	967,3	22:58	972,1	967,5	23:51	971,8	967,1
21:13	971,6		22:06	972,0	967,3	22:59	972,1	967,5	23:52	971,8	967,1
21:14	971,5		22:07	972,0	967,4	23:00	972,1	967,5	23:53	971,8	967,1
21:15	971,5		22:08	972,1	967,4	23:01	972,1	967,5	23:54	971,7	967,1
21:16	971,5		22:09	972,1	967,5	23:02	972,1	967,4	23:55	971,8	967,1
21:17	971,6		22:10	972,2	967,5	23:03	972,0	967,4	23:56	971,8	967,2
21:18	971,6	966,9	22:11	972,1	967,5	23:04	972,0	967,4	23:57	971,8	967,2
21:19	971,7	967,0	22:12	972,1	967,4	23:05	972,0	967,4	23:58	971,8	967,2
21:20	971,7	966,9	22:13	972,0	967,4	23:06	972,0	967,5	23:59	971,8	967,2
21:21	971,7	966,9	22:14	972,0	967,3	23:07	972,1	967,5	00:00	971,8	967,2
21:22	971,7	966,9	22:15	972,0	967,4	23:08	972,1	967,5	00:01	971,8	967,1
21:23	971,7	967,0	22:16	972,0	967,4	23:09	972,0	967,4	00:02	971,8	967,2
21:24	971,7	967,0	22:17	972,1	967,4	23:10	972,0	967,4	00:03	971,8	967,2
21:25	971,7	967,0	22:18	972,1	967,4	23:11	972,0	967,4	00:04	971,9	967,2
21:26	971,7	967,0	22:19	972,1	967,4	23:12	972,0	967,4	00:05	971,9	967,2
21:27	971,7	967,0	22:20	972,1	967,4	23:13	972,0	967,4	00:06	971,9	967,2
21:28	971,6	966,9	22:21	972,1	967,4	23:14	972,0	967,4	00:07	971,9	967,1
21:29	971,6	966,9	22:22	972,1	967,4	23:15	972,0	967,4	00:08	971,8	967,2
21:30	971,6	966,9	22:23	972,1	967,4	23:16	972,0	967,4	00:09	971,8	967,1
21:31	971,7	967,0	22:24	972,1	967,4	23:17	972,0	967,3	00:10	971,9	967,2
21:32	971,7	967,0	22:25	972,1	967,4	23:18	972,0	967,3	00:11	971,9	967,2
21:33	971,7	967,0	22:26	972,0	967,4	23:19	972,0	967,4	00:12	971,9	967,2
21:34	971,7	967,0	22:27	972,0	967,4	23:20	972,0	967,4	00:13	971,9	967,2
21:35	971,7	967,0	22:28	972,1	967,4	23:21	972,0	967,4	00:14	971,8	967,1
21:36	971,7	967,1	22:29	972,1	967,5	23:22	972,0	967,4	00:15	971,8	967,1
21:37	971,7	967,1	22:30	972,1	967,5	23:23	972,0	967,4	00:16	971,8	967,1
21:38	971,7	967,1	22:31	972,1	967,5	23:24	972,0	967,3	00:17	971,8	967,2
21:39	971,8	967,1	22:32	972,1	967,5	23:25	972,0	967,3	00:18	971,9	967,2
21:40	971,7	967,1	22:33	972,1	967,5	23:26	972,0	967,3	00:19	971,9	967,2
21:41	971,7	967,0	22:34	972,1	967,5	23:27	972,0	967,3	00:20	972,0	967,3
21:42	971,7	967,0	22:35	972,1	967,5	23:28	972,0	967,3	00:21	972,0	967,3

Anhang C: Messergebnisse Bauabschnitt Stein

Zeit	MP1 [hPa]	MP2 [hPa]	Zeit	MP1 [hPa]	MP2 [hPa]	Zeit	MP1 [hPa]	MP2 [hPa]	Zeit	MP1 [hPa]	MP2 [hPa]
00:22	971,9	967,2	01:15	971,9	967,2	02:08	971,6	966,9	03:01	971,5	966,9
00:23	971,9	967,2	01:16	971,8	967,2	02:09	971,6	967,0	03:02	971,5	966,9
00:24	971,9	967,2	01:17	971,8	967,1	02:10	971,7	967,0	03:03	971,5	966,8
00:25	971,9	967,3	01:18	971,8	967,1	02:11	971,7	967,0	03:04	971,4	966,8
00:26	971,9	967,2	01:19	971,8	967,2	02:12	971,7	967,0	03:05	971,5	966,9
00:27	972,0	967,3	01:20	971,8	967,2	02:13	971,7	967,0	03:06	971,5	966,8
00:28	972,0	967,3	01:21	971,9	967,2	02:14	971,7	967,0	03:07	971,4	966,8
00:29	972,0	967,4	01:22	971,9	967,2	02:15	971,7	967,0	03:08	971,4	966,8
00:30	972,0	967,3	01:23	971,9	967,2	02:16	971,7	967,0	03:09	971,5	966,9
00:31	972,0	967,4	01:24	971,9	967,2	02:17	971,6	966,9	03:10	971,5	966,9
00:32	972,0	967,3	01:25	971,9	967,2	02:18	971,6	966,9	03:11	971,5	966,9
00:33	972,0	967,3	01:26	971,9	967,2	02:19	971,6	966,9	03:12	971,4	966,9
00:34	972,0	967,3	01:27	971,9	967,2	02:20	971,5	966,8	03:13	971,4	966,8
00:35	972,0	967,3	01:28	971,9	967,2	02:21	971,5	966,8	03:14	971,4	966,8
00:36	972,0	967,3	01:29	971,9	967,2	02:22	971,4	966,7	03:15	971,3	966,8
00:37	972,0	967,4	01:30	971,9	967,2	02:23	971,4	966,7	03:16	971,3	966,7
00:38	972,0	967,4	01:31	971,9	967,2	02:24	971,4	966,7	03:17	971,3	966,7
00:39	972,0	967,3	01:32	971,9	967,2	02:25	971,4	966,7	03:18	971,3	966,7
00:40	972,0	967,3	01:33	971,8	967,1	02:26	971,4	966,7	03:19	971,3	966,8
00:41	972,0	967,3	01:34	971,7	967,1	02:27	971,4	966,7	03:20	971,3	966,8
00:42	972,0	967,4	01:35	971,7	967,0	02:28	971,4	966,7	03:21	971,3	966,8
00:43	972,1	967,4	01:36	971,7	967,0	02:29	971,4	966,8	03:22	971,3	966,7
00:44	972,1	967,4	01:37	971,6	966,9	02:30	971,5	966,8	03:23	971,3	966,7
00:45	972,1	967,4	01:38	971,6	966,9	02:31	971,5	966,8	03:24	971,3	966,8
00:46	972,1	967,4	01:39	971,6	966,9	02:32	971,5	966,8	03:25	971,4	966,8
00:47	972,0	967,3	01:40	971,6	967,0	02:33	971,4	966,8	03:26	971,4	966,8
00:48	972,0	967,3	01:41	971,6	967,0	02:34	971,4	966,7	03:27	971,4	966,9
00:49	972,0	967,3	01:42	971,7	967,0	02:35	971,4	966,7	03:28	971,4	966,9
00:50	972,0	967,3	01:43	971,6	967,0	02:36	971,4	966,7	03:29	971,4	966,9
00:51	972,0	967,3	01:44	971,6	967,0	02:37	971,4	966,8	03:30	971,4	966,8
00:52	972,0	967,3	01:45	971,7	967,0	02:38	971,4	966,8	03:31	971,4	966,8
00:53	972,0	967,3	01:46	971,7	967,0	02:39	971,4	966,8	03:32	971,4	966,9
00:54	972,0	967,3	01:47	971,7	967,0	02:40	971,4	966,7	03:33	971,4	966,9
00:55	972,0	967,3	01:48	971,7	967,0	02:41	971,4	966,7	03:34	971,4	966,9
00:56	972,0	967,3	01:49	971,7	967,0	02:42	971,4	966,7	03:35	971,4	966,8
00:57	972,0	967,3	01:50	971,7	967,0	02:43	971,4	966,7	03:36	971,3	966,8
00:58	972,0	967,3	01:51	971,6	967,0	02:44	971,4	966,7	03:37	971,3	966,8
00:59	972,0	967,3	01:52	971,6	966,9	02:45	971,4	966,8	03:38	971,3	966,8
01:00	972,0	967,3	01:53	971,5	966,9	02:46	971,4	966,8	03:39	971,3	966,7
01:01	972,0	967,3	01:54	971,5	966,8	02:47	971,4	966,8	03:40	971,2	966,7
01:02	971,9	967,3	01:55	971,5	966,9	02:48	971,4	966,8	03:41	971,2	966,7
01:03	971,9	967,2	01:56	971,5	966,9	02:49	971,5	966,8	03:42	971,2	966,6
01:04	971,9	967,2	01:57	971,5	966,9	02:50	971,4	966,8	03:43	971,2	966,7
01:05	971,9	967,3	01:58	971,5	966,9	02:51	971,5	966,8	03:44	971,2	966,6
01:06	971,9	967,2	01:59	971,5	966,9	02:52	971,5	966,8	03:45	971,2	966,7
01:07	971,9	967,2	02:00	971,5	966,8	02:53	971,5	966,8	03:46	971,3	966,7
01:08	971,8	967,2	02:01	971,5	966,8	02:54	971,4	966,8	03:47	971,3	966,8
01:09	971,9	967,2	02:02	971,5	966,8	02:55	971,4	966,8	03:48	971,3	966,8
01:10	971,9	967,3	02:03	971,5	966,8	02:56	971,5	966,8	03:49	971,4	966,8
01:11	971,9	967,3	02:04	971,5	966,8	02:57	971,5	966,9	03:50	971,4	966,8
01:12	971,9	967,3	02:05	971,5	966,8	02:58	971,5	966,9	03:51	971,3	966,8
01:13	971,9	967,2	02:06	971,5	966,8	02:59	971,5	966,9	03:52	971,3	966,7
01:14	971,9	967,2	02:07	971,5	966,9	03:00	971,5	966,9	03:53	971,2	966,7

Anhang C: Messergebnisse Bauabschnitt Stein

Zeit	MP1 [hPa]	MP2 [hPa]	Zeit	MP1 [hPa]	MP2 [hPa]	Zeit	MP1 [hPa]	MP2 [hPa]	Zeit	MP1 [hPa]	MP2 [hPa]
03:54	971,2	966,7	04:47	971,0	966,5	05:40	970,9	966,3	06:33	971,1	966,5
03:55	971,2	966,7	04:48	971,0	966,5	05:41	970,9	966,3	06:34	971,1	966,5
03:56	971,3	966,7	04:49	971,0	966,5	05:42	970,9	966,3	06:35	971,1	966,6
03:57	971,2	966,7	04:50	971,0	966,5	05:43	970,9	966,3	06:36	971,2	966,6
03:58	971,2	966,7	04:51	971,0	966,4	05:44	970,9	966,4	06:37	971,2	966,6
03:59	971,2	966,6	04:52	970,9	966,4	05:45	971,0	966,4	06:38	971,1	966,5
04:00	971,2	966,6	04:53	970,9	966,4	05:46	971,0	966,4	06:39	971,1	966,6
04:01	971,2	966,6	04:54	970,9	966,3	05:47	971,0	966,4	06:40	971,1	966,6
04:02	971,2	966,6	04:55	970,8	966,3	05:48	971,0	966,4	06:41	971,1	966,6
04:03	971,2	966,6	04:56	970,8	966,2	05:49	970,9	966,4	06:42	971,1	966,6
04:04	971,2	966,6	04:57	970,7	966,3	05:50	970,9	966,4	06:43	971,1	966,6
04:05	971,1	966,6	04:58	970,8	966,3	05:51	971,0	966,4	06:44	971,2	966,6
04:06	971,1	966,6	04:59	970,8	966,4	05:52	971,0	966,4	06:45	971,1	966,6
04:07	971,1	966,6	05:00	970,9	966,4	05:53	971,0	966,5	06:46	971,2	966,6
04:08	971,1	966,5	05:01	971,0	966,5	05:54	971,0	966,4	06:47	971,2	966,7
04:09	971,0	966,5	05:02	971,0	966,5	05:55	971,0	966,4	06:48	971,2	966,6
04:10	971,0	966,4	05:03	971,0	966,5	05:56	970,9	966,4	06:49	971,2	966,6
04:11	970,9	966,4	05:04	971,0	966,5	05:57	971,0	966,5	06:50	971,2	966,6
04:12	970,9	966,4	05:05	971,0	966,5	05:58	971,0	966,4	06:51	971,1	966,5
04:13	970,9	966,4	05:06	971,1	966,5	05:59	971,0	966,5	06:52	971,1	966,5
04:14	970,9	966,4	05:07	971,1	966,6	06:00	971,1	966,5	06:53	971,1	966,6
04:15	971,0	966,4	05:08	971,2	966,6	06:01	971,0	966,5	06:54	971,1	966,6
04:16	971,0	966,4	05:09	971,1	966,6	06:02	971,1	966,5	06:55	971,2	966,7
04:17	971,0	966,4	05:10	971,1	966,5	06:03	971,0	966,5	06:56	971,3	966,7
04:18	970,9	966,4	05:11	971,0	966,5	06:04	971,0	966,5	06:57	971,4	966,8
04:19	970,9	966,4	05:12	971,0	966,5	06:05	971,0	966,4	06:58	971,4	966,8
04:20	970,9	966,3	05:13	971,0	966,4	06:06	971,0	966,4	06:59	971,3	966,8
04:21	970,9	966,3	05:14	971,0	966,4	06:07	971,0	966,5	07:00	971,3	966,7
04:22	970,9	966,4	05:15	971,0	966,5	06:08	971,1	966,6	07:01		966,7
04:23	970,9	966,4	05:16	971,0	966,5	06:09	971,2	966,6	07:02		966,6
04:24	971,0	966,5	05:17	971,1	966,5	06:10	971,2	966,7	07:03		966,6
04:25	971,0	966,5	05:18	971,1	966,5	06:11	971,2	966,6	07:04		966,6
04:26	971,0	966,5	05:19	971,1	966,5	06:12	971,2	966,6	07:05		966,7
04:27	971,0	966,5	05:20	971,0	966,5	06:13	971,2	966,6	07:06		966,8
04:28	971,0	966,5	05:21	971,0	966,5	06:14	971,2	966,6	07:07		966,9
04:29	971,0	966,5	05:22	971,0	966,4	06:15	971,1	966,5	07:08		966,9
04:30	971,1	966,5	05:23	971,0	966,4	06:16	971,0	966,5	07:09	971,5	967,0
04:31	971,1	966,6	05:24	971,0	966,4	06:17	971,0	966,4	07:10	971,5	967,0
04:32	971,1	966,6	05:25	971,0	966,4	06:18	970,9	966,4	07:11	971,5	966,9
04:33	971,2	966,6	05:26	971,0	966,4	06:19	970,9	966,3	07:12	971,5	966,9
04:34	971,2	966,7	05:27	971,0	966,4	06:20	970,9	966,4	07:13	971,5	966,9
04:35	971,2	966,7	05:28	971,0	966,5	06:21	970,9	966,4	07:14	971,5	966,9
04:36	971,2	966,7	05:29	971,0	966,5	06:22	970,9	966,4	07:15	971,4	966,8
04:37	971,2	966,7	05:30	971,0	966,5	06:23	970,9	966,4	07:16	971,4	
04:38	971,2	966,7	05:31	971,1	966,5	06:24	971,0	966,5	07:17	971,4	
04:39	971,2	966,7	05:32	971,1	966,5	06:25	971,0	966,4	07:18	971,4	
04:40	971,2	966,7	05:33	971,0	966,5	06:26	971,0	966,4	07:19	971,3	
04:41	971,2	966,7	05:34	971,0	966,4	06:27	971,0	966,5	07:20	971,3	
04:42	971,2	966,7	05:35	971,0	966,4	06:28	971,1	966,5	07:21	971,2	
04:43	971,2	966,6	05:36	971,0	966,4	06:29	971,1	966,6	07:22	971,3	
04:44	971,1	966,6	05:37	970,9	966,4	06:30	971,1	966,6	07:23	971,3	
04:45	971,1	966,6	05:38	970,9	966,3	06:31	971,2	966,6	07:24	971,4	
04:46	971,1	966,5	05:39	970,8	966,3	06:32	971,1	966,5	07:25	971,5	

Anhang C: Messergebnisse Bauabschnitt Stein

Zeit	MP1 [hPa]	MP2 [hPa]	Zeit	MP1 [hPa]	MP2 [hPa]	Zeit	MP1 [hPa]	MP2 [hPa]	Zeit	MP1 [hPa]	MP2 [hPa]
07:26	971,5	966,9	08:19	972,0	967,5	09:12	972,3	967,8	10:05	972,9	968,2
07:27	971,5	966,9	08:20	972,0	967,4	09:13	972,3	967,8	10:06	972,9	968,3
07:28	971,4	966,8	08:21	972,0	967,4	09:14	972,3	967,7	10:07	973,0	968,3
07:29	971,4	966,8	08:22	972,0	967,4	09:15	972,3	967,7	10:08	973,0	968,4
07:30	971,4	966,7	08:23	972,1	967,5	09:16	972,3	967,7	10:09	973,0	968,4
07:31	971,3	966,8	08:24	972,0	967,5	09:17	972,4	967,7	10:10	973,0	968,4
07:32	971,4	966,8	08:25	972,0	967,4	09:18	972,3	967,8	10:11	973,0	968,4
07:33	971,4	966,8	08:26	972,1	967,4	09:19	972,3	967,7	10:12	972,9	968,3
07:34	971,4	966,8	08:27	972,1	967,5	09:20	972,3	967,7	10:13	973,0	968,3
07:35	971,4	966,8	08:28	972,0	967,5	09:21	972,3	967,7	10:14	973,0	968,3
07:36	971,4	966,9	08:29	972,1	967,5	09:22	972,3	967,7	10:15	973,0	968,3
07:37	971,4	966,8	08:30	972,1	967,5	09:23	972,4	967,8	10:16	972,9	968,3
07:38	971,4	966,8	08:31	972,1	967,5	09:24	972,4	967,8	10:17	972,9	968,3
07:39	971,4	966,8	08:32	972,2	967,6	09:25	972,4	967,8	10:18	972,9	968,3
07:40	971,4	966,8	08:33	972,1	967,5	09:26	972,4	967,8	10:19	972,8	968,2
07:41	971,4	966,8	08:34	972,1	967,6	09:27	972,4	967,8	10:20	972,8	968,2
07:42	971,4	966,8	08:35	972,1	967,6	09:28	972,4	967,8	10:21	972,8	968,2
07:43	971,4	966,8	08:36	972,2	967,6	09:29	972,4	967,8	10:22	972,8	968,2
07:44	971,4	966,8	08:37	972,2	967,6	09:30	972,4	967,8	10:23	972,9	968,3
07:45	971,4	966,8	08:38	972,2	967,6	09:31	972,4	967,8	10:24	972,9	968,3
07:46	971,5	966,9	08:39	972,2	967,6	09:32	972,4	967,8	10:25	972,9	968,3
07:47	971,5	966,9	08:40	972,2	967,6	09:33	972,5	967,8	10:26	972,9	968,3
07:48	971,5	966,9	08:41	972,2	967,6	09:34	972,5	967,9	10:27	972,9	968,3
07:49	971,5	966,9	08:42	972,2	967,6	09:35	972,6	968,0	10:28	972,9	968,3
07:50	971,6	966,9	08:43	972,3	967,7	09:36	972,6	968,0	10:29	973,0	968,3
07:51	971,6	967,0	08:44	972,3	967,7	09:37	972,6	968,0	10:30	973,0	968,4
07:52	971,6	967,0	08:45	972,3	967,8	09:38	972,6	968,0	10:31	973,0	968,4
07:53	971,6	967,0	08:46	972,3	967,8	09:39	972,6	968,0	10:32	973,0	968,4
07:54	971,5	966,9	08:47	972,3	967,8	09:40	972,6	968,0	10:33	973,0	968,4
07:55	971,5	966,9	08:48	972,4	967,8	09:41	972,6	968,0	10:34	973,1	968,5
07:56	971,5	966,9	08:49	972,4	967,8	09:42	972,6	968,0	10:35	973,1	968,6
07:57	971,5	966,9	08:50	972,4	967,9	09:43	972,6	968,0	10:36	973,2	968,6
07:58	971,6	966,9	08:51	972,4	967,9	09:44	972,6	968,0	10:37	973,2	968,6
07:59	971,6	967,0	08:52	972,4	967,8	09:45	972,6	968,0	10:38	973,2	968,6
08:00	971,7	967,1	08:53	972,4	967,8	09:46	972,6	968,0	10:39	973,1	968,6
08:01	971,7	967,1	08:54	972,4	967,8	09:47	972,6	968,0	10:40	973,1	968,5
08:02	971,8	967,2	08:55	972,4	967,8	09:48	972,6	968,0	10:41	973,1	968,5
08:03	971,8	967,2	08:56	972,4	967,8	09:49	972,6	968,0	10:42	973,1	968,5
08:04	971,8	967,2	08:57	972,4	967,8	09:50	972,6	968,0	10:43	973,1	968,5
08:05	971,8	967,3	08:58	972,3	967,8	09:51	972,6	968,0	10:44	973,0	968,5
08:06	971,8	967,3	08:59	972,3	967,7	09:52	972,6	968,0	10:45	973,0	968,4
08:07	971,9	967,3	09:00	972,3	967,7	09:53	972,7	968,0	10:46	973,0	968,4
08:08	971,9	967,3	09:01	972,3	967,7	09:54	972,7	968,1	10:47	973,0	968,4
08:09	971,9	967,3	09:02	972,3	967,7	09:55	972,7	968,1	10:48	973,0	968,5
08:10	971,9	967,3	09:03	972,3	967,7	09:56	972,7	968,1	10:49	973,1	968,5
08:11	972,0	967,3	09:04	972,3	967,7	09:57	972,6	968,0	10:50	973,1	968,5
08:12	972,0	967,4	09:05	972,3	967,7	09:58	972,7	968,1	10:51	973,1	968,5
08:13	972,0	967,4	09:06	972,4	967,7	09:59	972,7	968,1	10:52	973,0	968,5
08:14	972,0	967,5	09:07	972,4	967,8	10:00	972,8	968,1	10:53	973,0	968,4
08:15	972,0	967,4	09:08	972,4	967,8	10:01	972,8	968,2	10:54	973,0	968,4
08:16	972,1	967,5	09:09	972,4	967,9	10:02	972,9	968,3	10:55	973,1	968,5
08:17	972,1	967,5	09:10	972,4	967,9	10:03	972,9	968,3	10:56	973,1	968,5
08:18	972,1	967,5	09:11	972,4	967,8	10:04	972,9	968,3	10:57	973,1	968,5

Zeit	MP1 [hPa]	MP2 [hPa]	Zeit	MP1 [hPa]	MP2 [hPa]	Zeit	MP1 [hPa]	MP2 [hPa]	Zeit	MP1 [hPa]	MP2 [hPa]
10:58	973,2	968,5	11:36	973,0	968,4	12:14	972,9	968,3	12:52	972,7	967,9
10:59	973,2	968,6	11:37	973,1	968,4	12:15	972,8	968,2	12:53	972,7	968,0
11:00	973,2	968,5	11:38	973,1	968,4	12:16	972,8	968,2	12:54	972,6	968,0
11:01	973,2	968,6	11:39	973,1	968,4	12:17	972,8	968,1	12:55	972,7	967,9
11:02	973,1	968,5	11:40	973,1	968,4	12:18	972,7	968,1	12:56	972,7	967,9
11:03	973,1	968,5	11:41	973,0	968,4	12:19	972,7	968,0	12:57	972,7	968,0
11:04	973,1	968,5	11:42	973,0	968,4	12:20	972,7	968,0	12:58	972,7	968,0
11:05	973,1	968,5	11:43	973,0	968,4	12:21	972,7	968,0	12:59	972,8	968,0
11:06	973,1	968,5	11:44	973,0	968,4	12:22	972,7	968,0	13:00	972,8	968,0
11:07	973,1	968,5	11:45	973,0	968,4	12:23	972,7	968,1	13:01	972,8	968,0
11:08	973,1	968,5	11:46	973,1	968,4	12:24	972,8	968,1	13:02	972,8	968,0
11:09	973,1	968,5	11:47	973,1	968,4	12:25	972,8	968,1	13:03	972,7	968,0
11:10	973,1	968,5	11:48	973,1	968,4	12:26	972,8	968,1	13:04	972,7	968,0
11:11	973,1	968,5	11:49	973,1	968,4	12:27	972,8	968,1	13:05	972,7	968,0
11:12	973,0	968,4	11:50	973,0	968,4	12:28	972,7	968,1	13:06	972,7	968,0
11:13	973,0	968,4	11:51	973,0	968,4	12:29	972,7	968,1	13:07	972,7	968,0
11:14	973,1	968,4	11:52	973,0	968,3	12:30	972,7	968,0	13:08	972,7	968,0
11:15	973,1	968,4	11:53	972,9	968,3	12:31	972,7	968,0	13:09	972,7	968,0
11:16	973,1	968,4	11:54	972,9	968,3	12:32	972,7	968,0	13:10	972,7	968,0
11:17	973,1	968,4	11:55	972,9	968,3	12:33	972,7	968,0	13:11	972,7	968,0
11:18	973,1	968,5	11:56	972,9	968,3	12:34	972,7	968,0	13:12	972,7	968,0
11:19	973,1	968,5	11:57	973,0	968,3	12:35	972,7	968,0	13:13	972,7	967,9
11:20	973,1	968,5	11:58	973,0	968,3	12:36	972,7	968,0	13:14	972,6	967,9
11:21	973,1	968,5	11:59	973,0	968,3	12:37	972,7	968,0	13:15	972,6	967,9
11:22	973,1	968,5	12:00	973,0	968,3	12:38	972,6	967,9	13:16	972,6	967,9
11:23	973,2	968,5	12:01	972,9	968,3	12:39	972,6	967,9	13:17	972,6	967,8
11:24	973,2	968,5	12:02	972,9	968,3	12:40	972,6	967,9	13:18	972,5	967,8
11:25	973,2	968,5	12:03	972,9	968,2	12:41	972,6	967,9	13:19	972,5	
11:26	973,2	968,5	12:04	972,8	968,2	12:42	972,6	967,9	13:20	972,5	
11:27	973,1	968,5	12:05	972,8	968,2	12:43	972,6	967,9	13:21	972,5	
11:28	973,1	968,5	12:06	972,9	968,2	12:44	972,6	967,9	13:22	972,4	
11:29	973,1	968,5	12:07	972,9	968,2	12:45	972,6	967,9	13:23	972,4	
11:30	973,1	968,4	12:08	973,0	968,3	12:46	972,6	967,9	13:24	972,4	
11:31	973,0	968,4	12:09	973,0	968,3	12:47	972,6	967,9	13:25	972,4	
11:32	973,0	968,4	12:10	973,0	968,4	12:48	972,6	967,9	13:26	972,4	
11:33	973,0	968,4	12:11	973,1	968,4	12:49	972,6	967,9			
11:34	973,0	968,4	12:12	973,0	968,4	12:50	972,6	967,9			
11:35	973,0	968,4	12:13	973,0	968,4	12:51	972,7	967,9			

Tab. 14-72: Stein West: Barometrischer Druck: MP1 & MP2

14.7 Wettergeschwindigkeit

Zeit	MP1 [m/s]	MP2 [m/s]	Zeit	MP1 [m/s]	MP2 [m/s]	Zeit	MP1 [m/s]	MP2 [m/s]	Zeit	MP1 [m/s]	MP2 [m/s]
11:31		0,05	11:38		0,05	11:45		0,09	11:52	0,35	0,13
11:32		0,07	11:39		0,03	11:46		0,09	11:53	0,29	0,15
11:33		0,08	11:40		0,03	11:47		0,04	11:54	0,29	0,12
11:34		0,06	11:41		0,04	11:48	0,25	0,06	11:55	0,31	0,09
11:35		0,06	11:42		0,03	11:49	0,25	0,03	11:56	0,31	0,10
11:36		0,10	11:43		0,09	11:50	0,31	0,05	11:57	0,31	0,12
11:37		0,18	11:44		0,08	11:51	0,36	0,11	11:58	0,31	0,17

Anhang C: Messergebnisse Bauabschnitt Stein

Zeit	MP1	MP2	Zeit	MP1	MP2	Zeit	MP1	MP2	Zeit	MP1	MP2
[m/s]	[m/s]		[m/s]	[m/s]		[m/s]	[m/s]		[m/s]	[m/s]	
11:59	0,31	0,15	12:52	0,05	0,88	13:45	0,19	0,72	14:38	0,16	0,64
12:00	0,33	0,14	12:53	0,09	0,74	13:46	0,20	0,75	14:39	0,20	0,63
12:01	0,31	0,15	12:54	0,02	0,83	13:47	0,20	0,67	14:40	0,21	0,29
12:02	0,33	0,16	12:55	0,04	0,80	13:48	0,15	0,60	14:41	0,21	0,65
12:03	0,30	0,11	12:56	0,05	0,75	13:49	0,19	0,87	14:42	0,21	1,01
12:04	0,28	0,20	12:57	0,03	0,83	13:50	0,25	0,79	14:43	0,24	0,66
12:05	0,27	0,19	12:58	0,11	0,77	13:51	0,18	0,58	14:44	0,19	0,99
12:06	0,28	0,20	12:59	0,11	0,71	13:52	0,26	0,87	14:45	0,20	0,47
12:07	0,27	0,22	13:00	0,10	0,81	13:53	0,22	0,63	14:46	0,18	0,60
12:08	0,28	0,21	13:01	0,05	0,54	13:54	0,20	0,62	14:47	0,18	0,76
12:09	0,28	0,18	13:02	0,08	0,71	13:55	0,21	0,68	14:48	0,17	0,29
12:10	0,28	0,17	13:03	0,08	0,55	13:56	0,20	0,52	14:49	0,20	0,63
12:11	0,27	0,19	13:04	0,07	0,85	13:57	0,17	0,65	14:50	0,14	0,46
12:12	0,28	0,23	13:05	0,14	0,70	13:58	0,19	0,69	14:51	0,16	0,74
12:13	0,28	0,18	13:06	0,13	0,86	13:59	0,19	0,70	14:52	0,22	0,32
12:14	0,27	0,15	13:07	0,16	0,51	14:00	0,22	0,89	14:53	0,22	0,70
12:15	0,25	0,16	13:08	0,09	0,81	14:01	0,19	0,86	14:54	0,18	0,63
12:16	0,25	0,10	13:09	0,14	0,83	14:02	0,20	0,74	14:55	0,14	0,81
12:17	0,24	0,12	13:10	0,16	0,80	14:03	0,24	0,74	14:56	0,17	0,50
12:18	0,24	0,13	13:11	0,20	0,74	14:04	0,23	0,87	14:57	0,07	0,32
12:19	0,24	0,16	13:12	0,17	0,58	14:05	0,19	0,67	14:58	0,14	0,51
12:20	0,27	0,14	13:13	0,12	0,75	14:06	0,18	0,84	14:59	0,23	0,67
12:21	0,25	0,12	13:14	0,15	0,74	14:07	0,19	0,74	15:00	0,23	0,49
12:22	0,28	0,20	13:15	0,22	0,55	14:08	0,24	0,83	15:01	0,18	0,60
12:23	0,33	0,23	13:16	0,20	0,87	14:09	0,20	0,56	15:02	0,17	0,43
12:24	0,29	0,06	13:17	0,18	0,93	14:10	0,18	0,53	15:03	0,19	0,53
12:25	0,21	0,05	13:18	0,23	0,87	14:11	0,19	0,62	15:04	0,19	0,62
12:26	0,18	0,21	13:19	0,16	1,04	14:12	0,16	0,70	15:05	0,17	0,18
12:27	0,23	0,29	13:20	0,18	0,69	14:13	0,30	0,88	15:06	0,21	0,37
12:28	0,24	0,18	13:21	0,15	0,97	14:14	0,21	0,65	15:07	0,21	0,71
12:29	0,30	0,04	13:22	0,20	0,80	14:15	0,20	0,59	15:08	0,17	0,67
12:30	0,17	0,09	13:23	0,18	0,68	14:16	0,20	0,81	15:09	0,16	0,71
12:31	0,31	0,02	13:24	0,18	0,74	14:17	0,19	0,72	15:10	0,15	0,70
12:32	0,15	0,17	13:25	0,10	0,71	14:18	0,19	0,43	15:11	0,19	0,64
12:33	0,09	0,83	13:26	0,02	0,66	14:19	0,22	0,50	15:12	0,21	0,55
12:34	0,02	1,11	13:27	0,11	0,70	14:20	0,23	0,89	15:13	0,24	0,40
12:35	0,02	0,61	13:28	0,32	1,01	14:21	0,20	0,79	15:14	0,20	0,48
12:36	0,13	0,66	13:29	0,37	0,86	14:22	0,18	0,65	15:15	0,22	0,68
12:37	0,06	0,90	13:30	0,22	0,62	14:23	0,17	0,89	15:16	0,18	0,51
12:38	0,00	0,79	13:31	0,20	0,88	14:24	0,20	0,68	15:17	0,14	0,54
12:39	0,01	0,69	13:32	0,17	0,93	14:25	0,19	0,66	15:18	0,18	0,89
12:40	0,00	0,89	13:33	0,16	0,64	14:26	0,18	0,58	15:19	0,21	0,82
12:41	0,01	0,86	13:34	0,21	0,69	14:27	0,18	0,67	15:20	0,20	0,49
12:42	0,01	0,87	13:35	0,20	0,73	14:28	0,19	0,53	15:21	0,22	0,76
12:43	0,01	0,67	13:36	0,21	0,59	14:29	0,18	0,71	15:22	0,19	0,63
12:44	0,03	0,79	13:37	0,23	0,72	14:30	0,15	0,43	15:23	0,17	0,51
12:45	0,03	0,80	13:38	0,12	0,78	14:31	0,20	0,41	15:24	0,21	0,71
12:46	0,04	0,79	13:39	0,17	0,85	14:32	0,19	0,53	15:25	0,20	0,67
12:47	0,02	0,96	13:40	0,22	0,43	14:33	0,20	0,59	15:26	0,18	0,78
12:48	0,01	0,78	13:41	0,19	0,82	14:34	0,21	0,61	15:27	0,17	0,64
12:49	0,03	0,83	13:42	0,17	0,80	14:35	0,17	0,94	15:28	0,16	0,46
12:50	0,07	0,83	13:43	0,15	0,65	14:36	0,17	0,69	15:29	0,17	0,74
12:51	0,03	0,64	13:44	0,22	0,43	14:37	0,18	0,87	15:30	0,18	0,68

Anhang C: Messergebnisse Bauabschnitt Stein

Zeit	MP1	MP2	Zeit	MP1	MP2	Zeit	MP1	MP2	Zeit	MP1	MP2
	[m/s]	[m/s]		[m/s]	[m/s]		[m/s]	[m/s]		[m/s]	[m/s]
15:31	0,19	0,72	16:24	0,15	0,73	17:17	0,43	0,62	18:10	0,37	0,82
15:32	0,25	0,78	16:25	0,16	0,97	17:18	0,32	0,78	18:11	0,16	0,63
15:33	0,21	0,74	16:26	0,18	0,82	17:19	0,28	0,68	18:12	0,26	0,73
15:34	0,23	0,55	16:27	0,20	0,76	17:20	0,25	0,73	18:13	0,28	0,64
15:35	0,26	0,73	16:28	0,20	0,93	17:21	0,30	0,73	18:14	0,40	0,85
15:36	0,20	0,67	16:29	0,17	0,57	17:22	0,28	0,44	18:15	0,28	0,59
15:37	0,25	0,67	16:30	0,18	0,68	17:23	0,19	0,70	18:16	0,29	0,74
15:38	0,19	0,85	16:31	0,22	0,55	17:24	0,27	0,55	18:17	0,36	0,75
15:39	0,23	0,74	16:32	0,13	0,71	17:25	0,25	0,72	18:18	0,34	0,48
15:40	0,25	0,67	16:33	0,20	0,85	17:26	0,22	1,00	18:19	0,45	0,68
15:41	0,21	0,58	16:34	0,16	0,93	17:27	0,23	0,74	18:20	0,45	0,54
15:42	0,43	0,92	16:35	0,16	0,81	17:28	0,17	0,52	18:21	0,39	0,53
15:43	0,22	1,01	16:36	0,18	0,86	17:29	0,28	0,61	18:22	0,30	0,42
15:44	0,28	0,82	16:37	0,16	0,93	17:30	0,24	0,84	18:23	0,32	0,21
15:45	0,25	0,66	16:38	0,19	0,84	17:31	0,22	0,79	18:24	0,38	0,41
15:46	0,19	0,78	16:39	0,19	0,92	17:32	0,19	0,49	18:25	0,41	0,55
15:47	0,24	1,05	16:40	0,25	0,68	17:33	0,20	0,56	18:26	0,37	0,29
15:48	0,24	0,97	16:41	0,27	0,87	17:34	0,32	0,73	18:27	0,40	0,62
15:49	0,21	0,88	16:42	0,20	0,92	17:35	0,29	0,58	18:28	0,38	0,72
15:50	0,22	0,80	16:43	0,10	0,69	17:36	0,34	0,74	18:29	0,37	0,41
15:51	0,21	0,82	16:44	0,14	0,66	17:37	0,36	0,73	18:30	0,30	0,60
15:52	0,23	0,69	16:45	0,08	0,15	17:38	0,35	0,86	18:31	0,40	0,74
15:53	0,14	1,01	16:46	0,18	0,19	17:39	0,28	0,61	18:32	0,38	0,73
15:54	0,09	0,80	16:47	0,01	0,20	17:40	0,29	0,68	18:33	0,36	0,72
15:55	0,15	0,78	16:48	0,11	0,22	17:41	0,33	0,58	18:34	0,39	0,75
15:56	0,24	0,64	16:49	0,13	0,12	17:42	0,28	0,66	18:35	0,32	0,86
15:57	0,20	0,80	16:50	0,09	0,08	17:43	0,27	0,50	18:36	0,38	0,81
15:58	0,22	0,83	16:51	0,29	0,23	17:44	0,26	0,63	18:37	0,32	0,81
15:59	0,22	0,83	16:52	0,23	0,38	17:45	0,24	0,61	18:38	0,27	0,66
16:00	0,21	0,73	16:53	0,44	0,63	17:46	0,21	0,60	18:39	0,29	0,82
16:01	0,24	0,79	16:54	0,53	0,77	17:47	0,18	0,58	18:40	0,30	0,70
16:02	0,17	0,93	16:55	0,39	0,69	17:48	0,16	0,69	18:41	0,35	0,95
16:03	0,30	0,83	16:56	0,18	0,88	17:49	0,19	0,89	18:42	0,31	0,78
16:04	0,20	0,72	16:57	0,10	0,85	17:50	0,20	0,63	18:43	0,45	0,82
16:05	0,18	0,96	16:58	0,29	0,66	17:51	0,22	0,59	18:44	0,41	0,76
16:06	0,16	0,93	16:59	0,19	0,82	17:52	0,19	0,38	18:45	0,41	0,86
16:07	0,18	0,97	17:00	0,43	0,67	17:53	0,22	0,45	18:46	0,39	0,65
16:08	0,22	1,12	17:01	0,15	0,53	17:54	0,25	0,43	18:47	0,26	0,63
16:09	0,26	0,85	17:02	0,22	0,68	17:55	0,06	0,83	18:48	0,37	0,82
16:10	0,18	0,94	17:03	0,24	0,59	17:56	0,07	0,53	18:49	0,25	0,73
16:11	0,21	0,58	17:04	0,38	0,83	17:57	0,31	0,75	18:50	0,32	1,03
16:12	0,19	0,85	17:05	0,46	0,92	17:58	0,08	0,75	18:51	0,37	0,69
16:13	0,16	0,92	17:06	0,46	0,64	17:59	0,34	0,93	18:52	0,39	0,81
16:14	0,15	0,72	17:07	0,32	0,91	18:00	0,31	0,64	18:53	0,32	0,71
16:15	0,21	0,75	17:08	0,21	0,65	18:01	0,35	0,80	18:54	0,31	0,84
16:16	0,15	0,95	17:09	0,12	0,71	18:02	0,26	0,57	18:55	0,29	0,54
16:17	0,19	0,51	17:10	0,21	0,72	18:03	0,20	0,54	18:56	0,34	0,43
16:18	0,16	0,81	17:11	0,41	0,59	18:04	0,18	0,49	18:57	0,43	0,84
16:19	0,22	0,81	17:12	0,36	0,93	18:05	0,21	0,55	18:58	0,38	0,83
16:20	0,16	0,68	17:13	0,31	0,73	18:06	0,30	0,49	18:59	0,45	0,99
16:21	0,19	0,77	17:14	0,37	0,81	18:07	0,13	0,56	19:00	0,42	0,62
16:22	0,17	0,78	17:15	0,12	0,89	18:08	0,20	0,63	19:01	0,43	0,64
16:23	0,04	0,65	17:16	0,30	0,71	18:09	0,23	0,57	19:02	0,47	0,57

Anhang C: Messergebnisse Bauabschnitt Stein

Zeit	MP1 [m/s]	MP2 [m/s]	Zeit	MP1 [m/s]	MP2 [m/s]	Zeit	MP1 [m/s]	MP2 [m/s]	Zeit	MP1 [m/s]	MP2 [m/s]
19:03	0,47	0,59	19:56	0,27	0,93	20:49	0,49	0,50	21:42	0,37	0,88
19:04	0,42	0,85	19:57	0,26	0,92	20:50	0,44	0,81	21:43	0,39	0,54
19:05	0,33	0,42	19:58	0,32	0,90	20:51	0,43	0,38	21:44	0,27	0,95
19:06	0,44	0,75	19:59	0,18	0,52	20:52	0,26	0,58	21:45	0,32	0,68
19:07	0,47	0,82	20:00	0,07	0,74	20:53	0,17	0,51	21:46	0,28	0,86
19:08	0,56	0,55	20:01	0,16	0,68	20:54	0,24	0,51	21:47	0,41	0,79
19:09	0,40	0,61	20:02	0,30	0,74	20:55	0,24	0,42	21:48	0,33	0,77
19:10	0,51	0,72	20:03	0,33	0,79	20:56	0,22	0,78	21:49	0,32	0,85
19:11	0,43	0,96	20:04	0,34	0,82	20:57	0,41	0,26	21:50	0,32	0,64
19:12	0,39	0,93	20:05	0,23	0,71	20:58	0,20	0,80	21:51	0,50	0,69
19:13	0,44	0,98	20:06	0,27	0,75	20:59	0,27	1,06	21:52	0,33	0,82
19:14	0,48	0,99	20:07	0,34	0,63	21:00	0,26	0,53	21:53		0,78
19:15	0,32	0,73	20:08	0,30	0,80	21:01	0,36	0,81	21:54		0,69
19:16	0,31	0,58	20:09	0,27	0,58	21:02	0,30	0,82	21:55		0,69
19:17	0,39	0,70	20:10	0,27	0,76	21:03	0,17	0,76	21:56		0,76
19:18	0,48	0,61	20:11	0,28	0,74	21:04	0,05	0,97	21:57		0,65
19:19	0,45	0,84	20:12	0,31	0,73	21:05	0,01	1,06	21:58		0,69
19:20	0,49	0,79	20:13	0,21	0,62	21:06	0,12	0,59	21:59		0,64
19:21	0,38	0,62	20:14	0,21	0,90	21:07	0,31	0,74	22:00		0,69
19:22	0,37	0,90	20:15	0,28	0,53	21:08	0,23	0,85	22:01		1,10
19:23	0,44	0,88	20:16	0,30	0,79	21:09	0,38	0,56	22:02		0,89
19:24	0,41	0,68	20:17	0,27	0,85	21:10	0,43	0,68	06:17		0,10
19:25	0,45	0,75	20:18	0,20	0,80	21:11	0,42	0,74	06:18		0,05
19:26	0,48	0,60	20:19	0,30	0,51	21:12	0,44	0,72	06:19		0,01
19:27	0,35	0,78	20:20	0,34	0,77	21:13	0,49	0,61	06:20		0,19
19:28	0,33	0,92	20:21	0,33	0,49	21:14	0,36	0,86	06:21		0,21
19:29	0,50	0,59	20:22	0,38	0,76	21:15	0,40	0,84	06:22		0,07
19:30	0,47	0,55	20:23	0,22	0,62	21:16	0,31	0,83	06:23		0,16
19:31	0,38	0,60	20:24	0,26	0,76	21:17	0,29	0,74	06:24		0,08
19:32	0,38	0,73	20:25	0,25	0,82	21:18	0,33	0,90	06:25		0,13
19:33	0,12	0,70	20:26	0,37	1,00	21:19	0,40	0,57	06:26		0,07
19:34	0,33	0,55	20:27	0,23	0,85	21:20	0,37	0,58	06:27		0,09
19:35	0,43	1,01	20:28	0,16	0,80	21:21	0,37	0,90	06:28		0,08
19:36	0,35	0,63	20:29	0,30	0,73	21:22	0,38	0,67	06:29	0,21	0,07
19:37	0,20	0,63	20:30	0,35	0,64	21:23	0,35	0,54	06:30	0,21	0,03
19:38	0,00	0,91	20:31	0,32	0,80	21:24	0,44	0,67	06:31	0,29	0,02
19:39	0,25	0,82	20:32	0,25	0,81	21:25	0,35	0,56	06:32	0,19	0,16
19:40	0,32	0,69	20:33	0,44	0,64	21:26	0,39	0,57	06:33	0,30	0,08
19:41	0,39	0,82	20:34	0,47	0,76	21:27	0,34	0,45	06:34	0,29	0,09
19:42	0,39	0,79	20:35	0,39	0,54	21:28	0,36	0,59	06:35	0,36	0,05
19:43	0,33	0,83	20:36	0,36	0,75	21:29	0,37	0,78	06:36	0,39	0,10
19:44	0,31	0,69	20:37	0,36	0,80	21:30	0,30	0,97	06:37	0,35	0,08
19:45	0,29	0,77	20:38	0,46	1,07	21:31	0,29	0,93	06:38	0,28	0,08
19:46	0,26	0,79	20:39	0,21	0,48	21:32	0,38	0,85	06:39	0,32	0,02
19:47	0,26	0,65	20:40	0,32	0,92	21:33	0,33	0,59	06:40	0,36	0,01
19:48	0,25	0,78	20:41	0,27	0,83	21:34	0,30	0,56	06:41	0,40	0,02
19:49	0,28	0,59	20:42	0,30	0,62	21:35	0,26	0,68	06:42	0,36	0,02
19:50	0,30	0,63	20:43	0,28	0,58	21:36	0,26	0,70	06:43	0,35	0,06
19:51	0,31	0,52	20:44	0,29	0,71	21:37	0,31	0,85	06:44	0,34	0,02
19:52	0,31	0,97	20:45	0,27	0,78	21:38	0,33	0,82	06:45	0,32	0,00
19:53	0,28	0,53	20:46	0,33	0,54	21:39	0,32	0,87	06:46	0,30	0,02
19:54	0,25	0,60	20:47	0,28	0,36	21:40	0,32	0,68	06:47	0,33	0,03
19:55	0,32	0,61	20:48	0,23	0,92	21:41	0,38	0,56	06:48	0,32	0,06

Anhang C: Messergebnisse Bauabschnitt Stein

Zeit	MP1	MP2	Zeit	MP1	MP2	Zeit	MP1	MP2	Zeit	MP1	MP2
	[m/s]	[m/s]		[m/s]	[m/s]		[m/s]	[m/s]		[m/s]	[m/s]
06:49	0,33	0,06	07:42	0,06	0,53	08:35	0,07	0,85	09:28	0,12	0,72
06:50	0,32	0,07	07:43	0,13	0,23	08:36	0,01	0,72	09:29	0,02	0,88
06:51	0,31	0,07	07:44	0,11	0,38	08:37	0,09	0,56	09:30	0,04	0,95
06:52	0,35	0,06	07:45	0,36	0,67	08:38	0,12	0,72	09:31	0,17	1,15
06:53	0,36	0,10	07:46	0,39	0,71	08:39	0,11	0,75	09:32	0,09	0,87
06:54	0,32	0,08	07:47	0,49	0,67	08:40	0,08	0,79	09:33	0,10	0,77
06:55	0,33	0,11	07:48	0,27	0,86	08:41	0,14	0,77	09:34	0,20	0,88
06:56	0,36	0,06	07:49	0,46	0,57	08:42	0,09	0,70	09:35	0,21	0,67
06:57	0,39	0,04	07:50	0,45	0,76	08:43	0,08	0,72	09:36	0,23	0,96
06:58	0,39	0,02	07:51	0,43	0,64	08:44	0,27	0,67	09:37	0,07	0,89
06:59	0,34	0,10	07:52	0,36	0,80	08:45	0,32	1,13	09:38	0,14	0,72
07:00	0,34	0,10	07:53	0,39	0,85	08:46	0,18	0,70	09:39	0,20	0,75
07:01	0,30	0,17	07:54	0,38	0,68	08:47	0,14	0,58	09:40	0,21	0,86
07:02	0,31	0,11	07:55	0,45	0,56	08:48	0,16	0,65	09:41	0,27	0,83
07:03	0,33	0,13	07:56	0,49	0,56	08:49	0,06	0,97	09:42	0,20	0,67
07:04	0,35	0,15	07:57	0,36	0,93	08:50	0,22	0,85	09:43	0,19	0,88
07:05	0,34	0,17	07:58	0,60	0,65	08:51	0,01	0,69	09:44	0,20	0,73
07:06	0,34	0,16	07:59	0,43	0,85	08:52	0,09	0,47	09:45	0,22	0,86
07:07	0,32	0,17	08:00	0,35	0,85	08:53	0,10	0,88	09:46	0,16	0,63
07:08	0,33	0,09	08:01	0,50	0,64	08:54	0,13	0,78	09:47	0,24	0,83
07:09	0,35	0,11	08:02	0,39	0,80	08:55	0,10	0,71	09:48	0,23	0,75
07:10	0,35	0,09	08:03	0,39	0,83	08:56	0,01	0,64	09:49	0,13	0,82
07:11	0,32	0,10	08:04	0,51	0,77	08:57	0,10	0,60	09:50	0,04	0,58
07:12	0,34	0,14	08:05	0,53	0,81	08:58	0,18	0,76	09:51	0,08	0,85
07:13	0,29	0,10	08:06	0,43	0,91	08:59	0,21	0,69	09:52	0,16	0,50
07:14	0,30	0,11	08:07	0,54	0,60	09:00	0,07	0,85	09:53	0,02	0,67
07:15	0,37	0,14	08:08	0,42	0,80	09:01	0,12	0,65	09:54	0,01	0,61
07:16	0,37	0,14	08:09	0,39	0,47	09:02	0,13	0,81	09:55	0,29	0,89
07:17	0,32	0,13	08:10	0,46	0,45	09:03	0,07	0,76	09:56	0,08	0,80
07:18	0,30	0,12	08:11	0,44	0,84	09:04	0,16	0,77	09:57	0,09	0,55
07:19	0,32	0,11	08:12	0,35	0,72	09:05	0,10	0,79	09:58	0,15	0,70
07:20	0,35	0,07	08:13	0,45	0,65	09:06	0,08	0,80	09:59	0,27	0,94
07:21	0,35	0,11	08:14	0,42	0,53	09:07	0,08	0,82	10:00	0,19	0,71
07:22	0,36	0,15	08:15	0,30	0,53	09:08	0,09	0,74	10:01	0,15	0,69
07:23	0,38	0,13	08:16	0,18	0,76	09:09	0,00	0,67	10:02	0,07	0,82
07:24	0,39	0,12	08:17	0,46	0,95	09:10	0,02	0,87	10:03	0,06	0,51
07:25	0,39	0,14	08:18	0,24	0,88	09:11	0,03	0,83	10:04	0,12	0,51
07:26	0,40	0,15	08:19	0,35	0,75	09:12	0,01	0,71	10:05	0,10	0,60
07:27	0,40	0,18	08:20	0,48	0,81	09:13	0,00	0,92	10:06	0,21	1,07
07:28	0,39	0,14	08:21	0,27	0,66	09:14	0,01	0,77	10:07	0,19	0,78
07:29	0,37	0,11	08:22	0,26	0,68	09:15	0,08	0,76	10:08	0,19	0,77
07:30	0,35	0,13	08:23	0,26	0,66	09:16	0,08	0,77	10:09	0,34	0,77
07:31	0,35	0,10	08:24	0,34	0,71	09:17	0,02	0,76	10:10	0,26	0,63
07:32	0,53	0,09	08:25	0,53	0,82	09:18	0,00	0,66	10:11	0,18	0,84
07:33	0,42	0,41	08:26	0,57	0,89	09:19	0,05	0,58	10:12	0,19	0,64
07:34	0,23	0,06	08:27	0,25	0,47	09:20	0,04	0,73	10:13	0,24	0,55
07:35	0,26	0,01	08:28	0,07	0,78	09:21	0,13	0,76	10:14	0,33	1,10
07:36	0,33	0,01	08:29	0,23	0,43	09:22	0,02	0,87	10:15	0,23	1,14
07:37	0,16	0,37	08:30	0,15	0,62	09:23	0,15	0,69	10:16	0,13	0,58
07:38	0,44	0,53	08:31	0,11	0,64	09:24	0,05	0,66	10:17	0,16	0,63
07:39	0,16	1,00	08:32	0,26	0,60	09:25	0,07	0,73	10:18	0,09	0,57
07:40	0,05	0,74	08:33	0,16	0,82	09:26	0,04	0,59	10:19	0,06	0,58
07:41	0,00	0,49	08:34	0,25	0,67	09:27	0,04	1,01	10:20	0,15	0,73

Anhang C: Messergebnisse Bauabschnitt Stein

Zeit	MP1 [m/s]	MP2 [m/s]	Zeit	MP1 [m/s]	MP2 [m/s]	Zeit	MP1 [m/s]	MP2 [m/s]	Zeit	MP1 [m/s]	MP2 [m/s]
10:21	0,09	0,82	11:14	0,32	0,66	12:07	0,02	0,14	13:00	0,00	0,20
10:22	0,17	0,96	11:15	0,20	0,70	12:08	0,05	0,09	13:01	0,00	0,20
10:23	0,34	0,72	11:16	0,24	0,51	12:09	0,00	0,24	13:02	0,00	0,18
10:24	0,24	0,52	11:17	0,29	0,75	12:10	0,02	0,30	13:03	0,00	0,19
10:25	0,20	0,74	11:18	0,21	0,85	12:11	0,00	0,31	13:04	0,09	0,19
10:26	0,09	0,82	11:19	0,29	0,54	12:12	0,01	0,28	13:05	0,16	0,29
10:27	0,10	0,72	11:20	0,12	0,47	12:13	0,00	0,27	13:06	0,16	0,24
10:28	0,24	0,46	11:21	0,18	0,81	12:14	0,01	0,26	13:07	0,14	0,19
10:29	0,25	0,72	11:22	0,12	0,73	12:15	0,01	0,25	13:08	0,02	0,22
10:30	0,23	0,68	11:23	0,06	0,64	12:16	0,00	0,28	13:09	0,08	0,19
10:31	0,25	0,77	11:24	0,02	0,20	12:17	0,00	0,24	13:10	0,01	0,20
10:32	0,11	0,77	11:25	0,07	0,22	12:18	0,00	0,23	13:11	0,13	0,22
10:33	0,17	0,75	11:26	0,06	0,11	12:19	0,00	0,23	13:12	0,11	0,10
10:34	0,22	0,59	11:27	0,07	0,03	12:20	0,00	0,22	13:13	0,01	0,11
10:35	0,21	0,71	11:28	0,25	0,07	12:21	0,00	0,22	13:14	0,00	0,12
10:36	0,08	0,56	11:29	0,27	0,05	12:22	0,00	0,21	13:15	0,00	0,15
10:37	0,08	0,63	11:30	0,16	0,01	12:23	0,00	0,22	13:16	0,00	0,19
10:38	0,09	0,68	11:31	0,10	0,05	12:24	0,00	0,24	13:17	0,00	0,15
10:39	0,09	0,88	11:32	0,01	0,09	12:25	0,00	0,21	13:18	0,00	0,18
10:40	0,07	0,71	11:33	0,11	0,05	12:26	0,00	0,23	13:19	0,00	0,16
10:41	0,11	0,84	11:34	0,04	0,07	12:27	0,00	0,21	13:20	0,00	0,16
10:42	0,18	0,75	11:35	0,09	0,17	12:28	0,00	0,20	13:21	0,00	0,17
10:43	0,25	0,70	11:36	0,18	0,15	12:29	0,00	0,20	13:22	0,00	0,14
10:44	0,19	0,85	11:37	0,12	0,15	12:30	0,00	0,23	13:23	0,00	0,13
10:45	0,19	0,77	11:38	0,17	0,16	12:31	0,00	0,19	13:24	0,00	0,17
10:46	0,31	0,74	11:39	0,16	0,16	12:32	0,00	0,22	13:25	0,00	0,17
10:47	0,31	0,97	11:40	0,04	0,11	12:33	0,00	0,23	13:26	0,00	0,18
10:48	0,28	0,67	11:41	0,02	0,08	12:34	0,00	0,21	13:27	0,00	0,17
10:49	0,04	0,76	11:42	0,02	0,09	12:35	0,00	0,13	13:28	0,00	0,19
10:50	0,25	0,57	11:43	0,00	0,10	12:36	0,00	0,10	13:29	0,00	0,17
10:51	0,06	0,80	11:44	0,00	0,11	12:37	0,00	0,16	13:30	0,00	0,17
10:52	0,11	0,75	11:45	0,00	0,09	12:38	0,00	0,21	13:31	0,00	0,18
10:53	0,20	0,45	11:46	0,00	0,12	12:39	0,02	0,19	13:32	0,09	0,19
10:54	0,11	0,80	11:47	0,00	0,14	12:40	0,00	0,18	13:33	0,28	0,18
10:55	0,06	0,69	11:48	0,00	0,14	12:41	0,02	0,16	13:34	0,11	0,41
10:56	0,12	0,70	11:49	0,00	0,11	12:42	0,00	0,17	13:35	0,07	0,89
10:57	0,11	0,78	11:50	0,00	0,12	12:43	0,00	0,20	13:36	0,01	0,59
10:58	0,11	0,62	11:51	0,00	0,13	12:44	0,01	0,15	13:37	0,10	0,88
10:59	0,13	0,73	11:52	0,00	0,13	12:45	0,02	0,20	13:38	0,06	0,95
11:00	0,12	0,76	11:53	0,00	0,12	12:46	0,05	0,16	13:39	0,16	0,80
11:01	0,22	0,76	11:54	0,00	0,08	12:47	0,01	0,17	13:40	0,15	0,81
11:02	0,23	0,75	11:55	0,00	0,12	12:48	0,00	0,17	13:41	0,15	0,68
11:03	0,24	0,66	11:56	0,00	0,12	12:49	0,00	0,17	13:42	0,16	0,35
11:04	0,23	0,51	11:57	0,00	0,08	12:50	0,01	0,15	13:43	0,14	0,80
11:05	0,29	0,52	11:58	0,00	0,09	12:51	0,05	0,17	13:44	0,15	0,83
11:06	0,14	0,57	11:59	0,00	0,07	12:52	0,00	0,20	13:45	0,11	0,43
11:07	0,09	0,68	12:00	0,00	0,16	12:53	0,02	0,16	13:46	0,05	0,62
11:08	0,14	0,64	12:01	0,02	0,11	12:54	0,00	0,19	13:47	0,12	0,61
11:09	0,08	0,68	12:02	0,02	0,12	12:55	0,00	0,22	13:48	0,11	0,87
11:10	0,29	0,68	12:03	0,00	0,13	12:56	0,00	0,18	13:49	0,14	0,63
11:11	0,17	0,62	12:04	0,02	0,15	12:57	0,00	0,20	13:50	0,25	1,03
11:12	0,26	0,71	12:05	0,06	0,11	12:58	0,00	0,14	13:51	0,08	0,78
11:13	0,29	0,65	12:06	0,03	0,13	12:59	0,00	0,17	13:52	0,07	0,62

Zeit	MP1 [m/s]	MP2 [m/s]	Zeit	MP1 [m/s]	MP2 [m/s]	Zeit	MP1 [m/s]	MP2 [m/s]
13:53	0,05	0,71	13:55	0,09		13:57	0,06	
13:54	0,07		13:56	0,05				

Tab. 14-73: Lind West: Wettergeschwindigkeit: MP1 & MP2

Zeit	MP1 [m/s]	MP2 [m/s]	Zeit	MP1 [m/s]	MP2 [m/s]	Zeit	MP1 [m/s]	MP2 [m/s]	Zeit	MP1 [m/s]	MP2 [m/s]
12:22	0,13		13:07	0,15	0,17	13:52	0,08	0,25	14:37	0,12	0,21
12:23	0,09		13:08	0,07	0,28	13:53	0,14	0,18	14:38	0,04	0,09
12:24	0,15		13:09	0,10	0,19	13:54	0,11	0,05	14:39	0,14	0,17
12:25	0,21		13:10	0,17	0,22	13:55	0,11	0,10	14:40	0,19	0,11
12:26	0,14		13:11	0,22	0,33	13:56	0,15	0,09	14:41	0,19	0,33
12:27	0,20		13:12	0,20	0,16	13:57	0,10	0,14	14:42	0,17	0,20
12:28	0,23		13:13	0,22	0,07	13:58	0,07	0,13	14:43	0,16	0,29
12:29	0,14		13:14	0,15	0,10	13:59	0,09	0,03	14:44	0,14	0,16
12:30	0,18		13:15	0,15	0,20	14:00	0,11	0,19	14:45	0,13	0,08
12:31	0,18		13:16	0,10	0,21	14:01	0,16	0,11	14:46	0,18	0,08
12:32	0,14		13:17	0,14	0,12	14:02	0,10	0,15	14:47	0,15	0,01
12:33	0,24		13:18	0,24	0,15	14:03	0,16	0,19	14:48	0,18	0,06
12:34	0,20		13:19	0,20	0,06	14:04	0,14	0,14	14:49	0,11	0,04
12:35	0,14		13:20	0,17	0,13	14:05	0,08	0,10	14:50	0,13	0,11
12:36	0,13		13:21	0,08	0,08	14:06	0,21	0,18	14:51	0,19	0,07
12:37	0,18		13:22	0,08	0,14	14:07	0,20	0,18	14:52	0,18	0,14
12:38	0,06	0,13	13:23	0,11	0,15	14:08	0,14	0,08	14:53	0,12	0,05
12:39	0,09	0,15	13:24	0,16	0,07	14:09	0,16	0,23	14:54	0,06	0,32
12:40	0,09	0,20	13:25	0,17	0,18	14:10	0,14	0,19	14:55	0,10	0,13
12:41	0,16	0,14	13:26	0,17	0,14	14:11	0,18	0,30	14:56	0,15	0,19
12:42	0,17	0,07	13:27	0,22	0,28	14:12	0,11	0,20	14:57	0,17	0,17
12:43	0,21	0,42	13:28	0,22	0,21	14:13	0,16	0,07	14:58	0,12	0,11
12:44	0,20	0,19	13:29	0,13	0,19	14:14	0,15	0,13	14:59	0,05	0,17
12:45	0,16	0,14	13:30	0,10	0,10	14:15	0,17	0,12	15:00	0,13	0,10
12:46	0,17	0,14	13:31	0,14	0,16	14:16	0,12	0,07	15:01	0,08	0,09
12:47	0,15	0,10	13:32	0,18	0,09	14:17	0,13	0,02	15:02	0,16	0,10
12:48	0,21	0,17	13:33	0,15	0,02	14:18	0,12	0,06	15:03	0,17	0,24
12:49	0,18	0,14	13:34	0,10	0,05	14:19	0,06	0,09	15:04	0,08	0,12
12:50	0,20	0,05	13:35	0,19	0,06	14:20	0,13	0,09	15:05	0,02	0,21
12:51	0,18	0,29	13:36	0,16	0,09	14:21	0,15	0,21	15:06	0,08	0,22
12:52	0,15	0,24	13:37	0,14	0,07	14:22	0,13	0,12	15:07	0,11	0,14
12:53	0,16	0,15	13:38	0,16	0,07	14:23	0,13	0,20	15:08	0,15	0,13
12:54	0,13	0,29	13:39	0,09	0,11	14:24	0,16	0,06	15:09	0,12	0,19
12:55	0,12	0,11	13:40	0,11	0,08	14:25	0,16	0,21	15:10	0,20	0,32
12:56	0,20	0,28	13:41	0,15	0,15	14:26	0,10	0,18	15:11	0,14	0,12
12:57	0,14	0,14	13:42	0,15	0,06	14:27	0,04	0,09	15:12	0,12	0,10
12:58	0,06	0,19	13:43	0,14	0,02	14:28	0,16	0,10	15:13	0,16	0,15
12:59	0,16	0,07	13:44	0,14	0,10	14:29	0,11	0,29	15:14	0,16	0,24
13:00	0,14	0,25	13:45	0,10	0,30	14:30	0,13	0,10	15:15	0,16	0,12
13:01	0,20	0,33	13:46	0,14	0,17	14:31	0,15	0,13	15:16	0,11	0,11
13:02	0,17	0,20	13:47	0,11	0,12	14:32	0,12	0,19	15:17	0,11	0,12
13:03	0,21	0,35	13:48	0,15	0,15	14:33	0,19	0,11	15:18	0,09	0,05
13:04	0,10	0,15	13:49	0,15	0,02	14:34	0,18	0,20	15:19	0,13	0,12
13:05	0,16	0,06	13:50	0,19	0,18	14:35	0,15	0,19	15:20	0,06	0,10
13:06	0,13	0,15	13:51	0,04	0,22	14:36	0,16	0,13	15:21	0,11	0,07

Anhang C: Messergebnisse Bauabschnitt Stein

Zeit	MP1	MP2	Zeit	MP1	MP2	Zeit	MP1	MP2	Zeit	MP1	MP2
[m/s]	[m/s]		[m/s]	[m/s]		[m/s]	[m/s]		[m/s]	[m/s]	
15:22	0,19	0,25	16:15	0,16	0,15	17:08	0,17	0,09	18:01	0,15	0,15
15:23	0,16	0,27	16:16	0,24	0,15	17:09	0,15	0,10	18:02	0,10	0,09
15:24	0,13	0,23	16:17	0,20	0,46	17:10	0,06	0,16	18:03	0,11	0,22
15:25	0,15	0,06	16:18	0,22	0,35	17:11	0,14	0,18	18:04	0,13	0,17
15:26	0,13	0,09	16:19	0,19	0,49	17:12	0,18	0,30	18:05	0,08	0,20
15:27	0,19	0,16	16:20	0,13	0,23	17:13	0,19	0,23	18:06	0,17	0,22
15:28	0,23	0,14	16:21	0,10	0,19	17:14	0,15	0,19	18:07	0,15	0,17
15:29	0,20	0,44	16:22	0,25	0,23	17:15	0,17	0,15	18:08	0,19	0,16
15:30	0,12	0,37	16:23	0,27	0,22	17:16	0,18	0,06	18:09	0,19	0,16
15:31	0,17	0,34	16:24	0,25	0,28	17:17	0,22	0,05	18:10	0,20	0,15
15:32	0,29	0,48	16:25	0,27	0,29	17:18	0,19	0,21	18:11	0,21	0,10
15:33	0,24	0,46	16:26	0,23	0,10	17:19	0,15	0,14	18:12	0,21	0,18
15:34	0,26	0,53	16:27	0,08	0,09	17:20	0,15	0,24	18:13	0,18	0,11
15:35	0,25	0,37	16:28	0,22	0,13	17:21	0,13	0,08	18:14	0,23	0,14
15:36	0,25	0,35	16:29	0,13	0,24	17:22	0,18	0,11	18:15	0,20	0,11
15:37	0,12	0,36	16:30	0,15	0,13	17:23	0,15	0,05	18:16	0,10	0,09
15:38	0,24	0,39	16:31	0,18	0,10	17:24	0,10	0,12	18:17	0,20	0,25
15:39	0,20	0,39	16:32	0,29	0,15	17:25	0,19	0,16	18:18	0,19	0,08
15:40	0,20	0,41	16:33	0,27	0,30	17:26	0,14	0,24	18:19	0,17	0,05
15:41	0,24	0,48	16:34	0,19	0,18	17:27	0,17	0,22	18:20	0,08	0,21
15:42	0,23	0,41	16:35	0,25	0,19	17:28	0,14	0,23	18:21	0,17	0,23
15:43	0,21	0,27	16:36	0,31	0,15	17:29	0,10	0,21	18:22	0,17	0,30
15:44	0,25	0,50	16:37	0,23	0,12	17:30	0,13	0,21	18:23	0,20	0,20
15:45	0,19	0,57	16:38	0,25	0,11	17:31	0,11	0,18	18:24	0,16	0,12
15:46	0,23	0,40	16:39	0,22	0,19	17:32	0,09	0,21	18:25	0,13	0,13
15:47	0,27	0,50	16:40	0,23	0,28	17:33	0,12	0,12	18:26	0,08	0,18
15:48	0,23	0,46	16:41	0,19	0,20	17:34	0,18	0,08	18:27	0,21	0,19
15:49	0,17	0,48	16:42	0,18	0,13	17:35	0,08	0,20	18:28	0,17	0,18
15:50	0,23	0,57	16:43	0,28	0,13	17:36	0,14	0,24	18:29	0,19	0,14
15:51	0,23	0,17	16:44	0,26	0,13	17:37	0,15	0,15	18:30	0,15	0,08
15:52	0,23	0,19	16:45	0,27	0,17	17:38	0,15	0,18	18:31	0,11	0,04
15:53	0,24	0,18	16:46	0,18	0,17	17:39	0,16	0,10	18:32	0,17	0,15
15:54	0,18	0,09	16:47	0,18	0,09	17:40	0,15	0,11	18:33	0,17	0,07
15:55	0,20	0,34	16:48	0,17	0,29	17:41	0,16	0,12	18:34	0,14	0,08
15:56	0,14	0,26	16:49	0,22	0,23	17:42	0,17	0,23	18:35	0,19	0,12
15:57	0,15	0,16	16:50	0,23	0,13	17:43	0,17	0,22	18:36	0,09	0,06
15:58	0,17	0,18	16:51	0,24	0,22	17:44	0,15	0,17	18:37	0,21	0,18
15:59	0,11	0,33	16:52	0,28	0,14	17:45	0,15	0,07	18:38	0,23	0,14
16:00	0,18	0,24	16:53	0,21	0,22	17:46	0,05	0,21	18:39	0,13	0,05
16:01	0,24	0,39	16:54	0,19	0,15	17:47	0,01	0,19	18:40	0,19	0,19
16:02	0,25	0,19	16:55	0,22	0,20	17:48	0,04	0,16	18:41	0,17	0,15
16:03	0,31	0,15	16:56	0,18	0,23	17:49	0,15	0,14	18:42	0,17	0,21
16:04	0,28	0,10	16:57	0,22	0,23	17:50	0,15	0,14	18:43	0,25	0,29
16:05	0,28	0,19	16:58	0,27	0,15	17:51	0,11	0,12	18:44	0,12	0,24
16:06	0,25	0,47	16:59	0,18	0,13	17:52	0,13	0,06	18:45	0,14	0,20
16:07	0,09	0,35	17:00	0,24	0,04	17:53	0,13	0,07	18:46	0,19	0,26
16:08	0,20	0,33	17:01	0,27	0,18	17:54	0,10	0,22	18:47	0,18	0,26
16:09	0,28	0,40	17:02	0,23	0,27	17:55	0,09	0,30	18:48	0,10	0,29
16:10	0,12	0,54	17:03	0,21	0,10	17:56	0,12	0,23	18:49	0,16	0,28
16:11	0,21	0,17	17:04	0,22	0,11	17:57	0,06	0,24	18:50	0,15	0,27
16:12	0,26	0,32	17:05	0,21	0,17	17:58	0,10	0,21	18:51	0,20	0,31
16:13	0,33	0,36	17:06	0,13	0,07	17:59	0,10	0,21	18:52	0,19	0,24
16:14	0,23	0,10	17:07	0,14	0,12	18:00	0,14	0,05	18:53	0,20	0,27

Anhang C: Messergebnisse Bauabschnitt Stein

Zeit	MP1	MP2	Zeit	MP1	MP2	Zeit	MP1	MP2	Zeit	MP1	MP2
	[m/s]	[m/s]		[m/s]	[m/s]		[m/s]	[m/s]		[m/s]	[m/s]
18:54	0,18	0,24	19:47	0,03	0,08	20:40	0,06	0,20	21:33	0,17	0,39
18:55	0,18	0,26	19:48	0,12	0,14	20:41	0,05	0,20	21:34	0,22	0,31
18:56	0,16	0,21	19:49	0,10	0,24	20:42	0,05	0,19	21:35	0,05	0,33
18:57	0,15	0,23	19:50	0,15	0,19	20:43	0,11	0,06	21:36	0,15	0,42
18:58	0,14	0,22	19:51	0,13	0,19	20:44		0,19	21:37	0,18	0,49
18:59	0,14	0,19	19:52	0,14	0,18	20:45		0,11	21:38	0,15	0,11
19:00	0,19	0,22	19:53	0,13	0,38	20:46		0,22	21:39	0,12	0,13
19:01	0,14	0,20	19:54	0,09	0,13	20:47		0,14	21:40	0,16	0,34
19:02	0,16	0,24	19:55	0,13	0,03	20:48		0,14	21:41	0,20	0,38
19:03	0,12	0,25	19:56	0,11	0,13	20:49		0,04	21:42	0,20	0,42
19:04	0,14	0,22	19:57	0,09	0,18	20:50		0,24	21:43	0,12	0,33
19:05	0,19	0,20	19:58	0,06	0,05	20:51		0,17	21:44	0,16	0,14
19:06	0,10	0,25	19:59	0,06	0,11	20:52		0,29	21:45	0,14	0,12
19:07	0,19	0,20	20:00	0,13	0,15	20:53		0,13	21:46	0,15	0,12
19:08	0,16	0,22	20:01	0,09	0,12	20:54		0,10	21:47	0,12	0,18
19:09	0,19	0,21	20:02	0,12	0,10	20:55		0,34	21:48	0,15	0,29
19:10	0,19	0,22	20:03	0,11	0,22	20:56		0,10	21:49	0,16	0,18
19:11	0,15	0,11	20:04	0,09	0,07	20:57		0,19	21:50	0,14	0,21
19:12	0,22	0,07	20:05	0,10	0,15	20:58	0,20	0,21	21:51	0,14	0,19
19:13	0,20	0,02	20:06	0,11	0,10	20:59	0,17	0,27	21:52	0,06	0,13
19:14	0,18	0,25	20:07	0,03	0,11	21:00	0,20	0,24	21:53	0,05	0,08
19:15	0,19	0,06	20:08	0,01	0,06	21:01	0,20	0,25	21:54	0,14	0,22
19:16	0,20	0,07	20:09	0,10	0,17	21:02	0,13	0,31	21:55	0,18	0,20
19:17	0,15	0,12	20:10	0,16	0,15	21:03	0,13	0,23	21:56	0,19	0,11
19:18	0,14	0,09	20:11	0,16	0,06	21:04	0,18	0,06	21:57	0,16	0,20
19:19	0,16	0,11	20:12	0,17	0,17	21:05	0,19		21:58	0,14	0,15
19:20	0,07	0,11	20:13	0,10	0,26	21:06	0,08		21:59	0,10	0,21
19:21	0,16	0,11	20:14	0,12	0,16	21:07	0,08		22:00	0,15	0,22
19:22	0,11	0,08	20:15	0,15	0,28	21:08	0,16		22:01	0,12	0,10
19:23	0,14	0,13	20:16	0,16	0,07	21:09	0,10		22:02	0,15	0,27
19:24	0,14	0,03	20:17	0,14	0,10	21:10	0,09		22:03	0,16	0,24
19:25	0,18	0,07	20:18	0,13	0,07	21:11	0,17		22:04	0,15	0,19
19:26	0,17	0,13	20:19	0,08	0,07	21:12	0,12		22:05	0,12	0,09
19:27	0,14	0,02	20:20	0,07	0,26	21:13	0,19		22:06	0,15	0,17
19:28	0,15	0,14	20:21	0,15	0,14	21:14	0,23		22:07	0,15	0,12
19:29	0,14	0,05	20:22	0,13	0,12	21:15	0,18		22:08	0,11	0,18
19:30	0,14	0,11	20:23	0,14	0,14	21:16	0,18		22:09	0,17	0,24
19:31	0,12	0,09	20:24	0,11	0,16	21:17	0,15		22:10	0,09	0,14
19:32	0,12	0,14	20:25	0,12	0,34	21:18	0,15	0,07	22:11	0,08	0,33
19:33	0,12	0,06	20:26	0,05	0,05	21:19	0,15	0,14	22:12	0,11	0,12
19:34	0,09	0,06	20:27	0,11	0,23	21:20	0,23	0,32	22:13	0,12	0,09
19:35	0,13	0,02	20:28	0,14	0,14	21:21	0,16	0,32	22:14	0,21	0,11
19:36	0,22	0,06	20:29	0,08	0,09	21:22	0,12	0,37	22:15	0,25	0,20
19:37	0,04	0,07	20:30	0,08	0,08	21:23	0,19	0,22	22:16	0,25	0,28
19:38	0,13	0,10	20:31	0,13	0,19	21:24	0,13	0,37	22:17	0,12	0,12
19:39	0,10	0,11	20:32	0,13	0,13	21:25	0,20	0,32	22:18	0,15	0,04
19:40	0,17	0,10	20:33	0,16	0,15	21:26	0,10	0,27	22:19	0,21	0,09
19:41	0,13	0,08	20:34	0,09	0,16	21:27	0,12	0,32	22:20	0,25	0,15
19:42	0,15	0,12	20:35	0,15	0,05	21:28	0,09	0,14	22:21	0,17	0,27
19:43	0,11	0,05	20:36	0,15	0,20	21:29	0,11	0,19	22:22	0,08	0,14
19:44	0,17	0,20	20:37	0,11	0,17	21:30	0,17	0,14	22:23	0,22	0,14
19:45	0,16	0,04	20:38	0,10	0,13	21:31	0,12	0,25	22:24	0,10	0,18
19:46	0,12	0,13	20:39	0,12	0,20	21:32	0,18	0,47	22:25	0,27	0,07

Anhang C: Messergebnisse Bauabschnitt Stein

Zeit	MP1	MP2	Zeit	MP1	MP2	Zeit	MP1	MP2	Zeit	MP1	MP2
[m/s]	[m/s]		[m/s]	[m/s]		[m/s]	[m/s]	[m/s]	[m/s]	[m/s]	[m/s]
22:26	0,28	0,13	23:19	0,10	0,24	00:12	0,15	0,09	01:05	0,11	0,23
22:27	0,21	0,24	23:20	0,16	0,40	00:13	0,14	0,06	01:06	0,21	0,27
22:28	0,15	0,13	23:21	0,09	0,05	00:14	0,23	0,03	01:07	0,13	0,32
22:29	0,27	0,26	23:22	0,08	0,11	00:15	0,20	0,26	01:08	0,15	0,09
22:30	0,23	0,14	23:23	0,19	0,39	00:16	0,16	0,27	01:09	0,18	0,12
22:31	0,23	0,15	23:24	0,22	0,24	00:17	0,20	0,09	01:10	0,14	0,16
22:32	0,10	0,21	23:25	0,13	0,02	00:18	0,14	0,22	01:11	0,14	0,09
22:33	0,17	0,13	23:26	0,25	0,11	00:19	0,17	0,20	01:12	0,21	0,12
22:34	0,15	0,16	23:27	0,15	0,20	00:20	0,20	0,13	01:13	0,08	0,14
22:35	0,23	0,09	23:28	0,13	0,14	00:21	0,07	0,22	01:14	0,10	0,09
22:36	0,26	0,12	23:29	0,13	0,15	00:22	0,08	0,12	01:15	0,05	0,14
22:37	0,29	0,12	23:30	0,07	0,17	00:23	0,17	0,08	01:16	0,07	0,15
22:38	0,26	0,29	23:31	0,07	0,04	00:24	0,14	0,08	01:17	0,08	0,11
22:39	0,15	0,22	23:32	0,18	0,18	00:25	0,14	0,09	01:18	0,06	0,22
22:40	0,22	0,09	23:33	0,18	0,17	00:26	0,12	0,17	01:19	0,14	0,06
22:41	0,30	0,25	23:34	0,10	0,16	00:27	0,08	0,16	01:20	0,13	0,04
22:42	0,28	0,15	23:35	0,21	0,31	00:28	0,15	0,18	01:21	0,04	0,15
22:43	0,25	0,05	23:36	0,09	0,12	00:29	0,18	0,16	01:22	0,06	0,14
22:44	0,26	0,17	23:37	0,04	0,19	00:30	0,17	0,17	01:23	0,11	0,15
22:45	0,19	0,29	23:38	0,14	0,32	00:31	0,18	0,08	01:24	0,09	0,05
22:46	0,14	0,20	23:39	0,11	0,13	00:32	0,19	0,13	01:25	0,07	0,15
22:47	0,20	0,13	23:40	0,17	0,19	00:33	0,22	0,18	01:26	0,09	0,09
22:48	0,17	0,07	23:41	0,17	0,14	00:34	0,09	0,08	01:27	0,16	0,15
22:49	0,20	0,11	23:42	0,14	0,02	00:35	0,17	0,16	01:28	0,13	0,05
22:50	0,27	0,23	23:43	0,16	0,11	00:36	0,14	0,43	01:29	0,08	0,07
22:51	0,22	0,43	23:44	0,13	0,19	00:37	0,10	0,28	01:30	0,12	0,06
22:52	0,14	0,18	23:45	0,18	0,06	00:38	0,22	0,32	01:31	0,13	0,10
22:53	0,24	0,14	23:46	0,14	0,21	00:39	0,25	0,34	01:32	0,06	0,09
22:54	0,23	0,14	23:47	0,14	0,09	00:40	0,15	0,24	01:33	0,12	0,04
22:55	0,24	0,14	23:48	0,13	0,06	00:41	0,20	0,26	01:34	0,11	0,15
22:56	0,24	0,10	23:49	0,12	0,18	00:42	0,23	0,21	01:35	0,12	0,15
22:57	0,20	0,37	23:50	0,10	0,24	00:43	0,19	0,43	01:36	0,11	0,19
22:58	0,25	0,30	23:51	0,08	0,29	00:44	0,18	0,12	01:37	0,12	0,11
22:59	0,12	0,16	23:52	0,11	0,36	00:45	0,16	0,33	01:38	0,12	0,18
23:00	0,22	0,18	23:53	0,10	0,23	00:46	0,13	0,10	01:39	0,11	0,20
23:01	0,26	0,07	23:54	0,17	0,22	00:47	0,12	0,15	01:40	0,05	0,20
23:02	0,28	0,07	23:55	0,13	0,12	00:48	0,23	0,36	01:41	0,12	0,25
23:03	0,26	0,40	23:56	0,10	0,13	00:49	0,20	0,37	01:42	0,10	0,21
23:04	0,19	0,36	23:57	0,16	0,09	00:50	0,18	0,38	01:43	0,07	0,07
23:05	0,12	0,19	23:58	0,10	0,17	00:51	0,16	0,30	01:44	0,14	0,28
23:06	0,21	0,18	23:59	0,14	0,30	00:52	0,11	0,38	01:45	0,04	0,12
23:07	0,20	0,22	00:00	0,14	0,23	00:53	0,17	0,32	01:46	0,06	0,15
23:08	0,19	0,36	00:01	0,13	0,06	00:54	0,13	0,40	01:47	0,10	0,09
23:09	0,15	0,17	00:02	0,14	0,02	00:55	0,14	0,30	01:48	0,07	0,24
23:10	0,26	0,20	00:03	0,14	0,10	00:56	0,10	0,56	01:49	0,07	0,25
23:11	0,22	0,47	00:04	0,10	0,38	00:57	0,07	0,55	01:50	0,08	0,14
23:12	0,18	0,29	00:05	0,11	0,28	00:58	0,07	0,35	01:51	0,07	0,24
23:13	0,17	0,48	00:06	0,09	0,11	00:59	0,12	0,66	01:52	0,21	0,23
23:14	0,22	0,40	00:07	0,18	0,17	01:00	0,07	0,48	01:53	0,08	0,20
23:15	0,17	0,34	00:08	0,18	0,32	01:01	0,10	0,46	01:54	0,12	0,19
23:16	0,14	0,25	00:09	0,20	0,20	01:02	0,10	0,31	01:55	0,10	0,23
23:17	0,12	0,42	00:10	0,12	0,16	01:03	0,15	0,39	01:56	0,16	0,16
23:18	0,12	0,02	00:11	0,09	0,06	01:04	0,11	0,36	01:57	0,15	0,16

Anhang C: Messergebnisse Bauabschnitt Stein

Zeit	MP1	MP2	Zeit	MP1	MP2	Zeit	MP1	MP2	Zeit	MP1	MP2
[m/s]	[m/s]		[m/s]	[m/s]		[m/s]	[m/s]		[m/s]	[m/s]	
01:58	0,18	0,21	02:51	0,16	0,16	03:44	0,12	0,11	04:37	0,17	0,13
01:59	0,10	0,19	02:52	0,14	0,30	03:45	0,13	0,13	04:38	0,15	0,19
02:00	0,09	0,09	02:53	0,15	0,11	03:46	0,20	0,31	04:39	0,24	0,15
02:01	0,10	0,12	02:54	0,12	0,11	03:47	0,13	0,16	04:40	0,14	0,13
02:02	0,13	0,17	02:55	0,16	0,21	03:48	0,19	0,17	04:41	0,23	0,16
02:03	0,13	0,15	02:56	0,18	0,48	03:49	0,09	0,22	04:42	0,26	0,20
02:04	0,10	0,08	02:57	0,22	0,26	03:50	0,07	0,10	04:43	0,19	0,29
02:05	0,15	0,30	02:58	0,20	0,21	03:51	0,16	0,30	04:44	0,09	0,09
02:06	0,16	0,13	02:59	0,11	0,18	03:52	0,10	0,23	04:45	0,23	0,11
02:07	0,17	0,22	03:00	0,12	0,19	03:53	0,11	0,12	04:46	0,17	0,22
02:08	0,16	0,09	03:01	0,10	0,24	03:54	0,05	0,23	04:47	0,30	0,15
02:09	0,11	0,12	03:02	0,12	0,50	03:55	0,25	0,10	04:48	0,30	0,08
02:10	0,14	0,24	03:03	0,10	0,24	03:56	0,18	0,05	04:49	0,14	0,14
02:11	0,08	0,08	03:04	0,15	0,19	03:57	0,13	0,13	04:50	0,08	0,34
02:12	0,11	0,20	03:05	0,19	0,08	03:58	0,18	0,08	04:51	0,20	0,29
02:13	0,14	0,11	03:06	0,15	0,13	03:59	0,25	0,31	04:52	0,20	0,07
02:14	0,17	0,18	03:07	0,18	0,12	04:00	0,29	0,12	04:53	0,20	0,40
02:15	0,11	0,29	03:08	0,24	0,19	04:01	0,25	0,10	04:54	0,24	0,13
02:16	0,13	0,08	03:09	0,21	0,25	04:02	0,19	0,23	04:55	0,19	0,21
02:17	0,14	0,06	03:10	0,23	0,20	04:03	0,13	0,13	04:56	0,24	0,54
02:18	0,13	0,14	03:11	0,15	0,26	04:04	0,19	0,20	04:57	0,20	0,27
02:19	0,09	0,08	03:12	0,25	0,07	04:05	0,12	0,21	04:58	0,14	0,11
02:20	0,13	0,30	03:13	0,18	0,15	04:06	0,22	0,10	04:59	0,15	0,15
02:21	0,15	0,05	03:14	0,20	0,12	04:07	0,29	0,09	05:00	0,22	0,23
02:22	0,07	0,09	03:15	0,21	0,14	04:08	0,11	0,07	05:01	0,21	0,17
02:23	0,03	0,12	03:16	0,15	0,31	04:09	0,14	0,34	05:02	0,22	0,28
02:24	0,08	0,12	03:17	0,18	0,28	04:10	0,16	0,23	05:03	0,11	0,09
02:25	0,10	0,15	03:18	0,11	0,13	04:11	0,17	0,18	05:04	0,12	0,09
02:26	0,10	0,16	03:19	0,16	0,18	04:12	0,19	0,19	05:05	0,18	0,12
02:27	0,11	0,04	03:20	0,16	0,14	04:13	0,20	0,19	05:06	0,18	0,20
02:28	0,13	0,18	03:21	0,17	0,11	04:14	0,19	0,28	05:07	0,16	0,32
02:29	0,09	0,05	03:22	0,17	0,24	04:15	0,14	0,21	05:08	0,13	0,15
02:30	0,11	0,10	03:23	0,14	0,16	04:16	0,15	0,13	05:09	0,16	0,15
02:31	0,04	0,24	03:24	0,16	0,14	04:17	0,18	0,12	05:10	0,11	0,18
02:32	0,11	0,10	03:25	0,12	0,19	04:18	0,28	0,15	05:11	0,13	0,21
02:33	0,09	0,29	03:26	0,26	0,12	04:19	0,30	0,15	05:12	0,13	0,14
02:34	0,11	0,19	03:27	0,21	0,13	04:20	0,26	0,08	05:13	0,10	0,17
02:35	0,06	0,15	03:28	0,23	0,03	04:21	0,27	0,22	05:14	0,24	0,34
02:36	0,10	0,08	03:29	0,17	0,08	04:22	0,11	0,21	05:15	0,17	0,19
02:37	0,04	0,23	03:30	0,16	0,31	04:23	0,10	0,23	05:16	0,19	0,13
02:38	0,05	0,13	03:31	0,17	0,17	04:24	0,19	0,16	05:17	0,17	0,17
02:39	0,08	0,35	03:32	0,17	0,23	04:25	0,23	0,10	05:18	0,11	0,39
02:40	0,06	0,22	03:33	0,27	0,20	04:26	0,16	0,17	05:19	0,17	0,17
02:41	0,12	0,22	03:34	0,31	0,10	04:27	0,17	0,20	05:20	0,17	0,16
02:42	0,09	0,28	03:35	0,22	0,21	04:28	0,13	0,30	05:21	0,19	0,13
02:43	0,23	0,13	03:36	0,17	0,17	04:29	0,14	0,43	05:22	0,22	0,23
02:44	0,17	0,03	03:37	0,10	0,25	04:30	0,28	0,18	05:23	0,12	0,22
02:45	0,23	0,14	03:38	0,24	0,56	04:31	0,19	0,14	05:24	0,15	0,34
02:46	0,19	0,10	03:39	0,18	0,53	04:32	0,25	0,26	05:25	0,18	0,26
02:47	0,19	0,11	03:40	0,22	0,13	04:33	0,14	0,14	05:26	0,21	0,04
02:48	0,16	0,04	03:41	0,24	0,13	04:34	0,14	0,16	05:27	0,21	0,14
02:49	0,09	0,23	03:42	0,22	0,28	04:35	0,21	0,19	05:28	0,17	0,16
02:50	0,11	0,08	03:43	0,20	0,09	04:36	0,25	0,11	05:29	0,12	0,13

Anhang C: Messergebnisse Bauabschnitt Stein

Zeit	MP1	MP2	Zeit	MP1	MP2	Zeit	MP1	MP2	Zeit	MP1	MP2
	[m/s]	[m/s]		[m/s]	[m/s]		[m/s]	[m/s]		[m/s]	[m/s]
05:30	0,16	0,18	06:23	0,24	0,09	07:16	0,17		08:09	0,13	0,24
05:31	0,14	0,10	06:24	0,14	0,13	07:17	0,09		08:10	0,05	0,16
05:32	0,17	0,34	06:25	0,16	0,19	07:18	0,05		08:11	0,05	0,12
05:33	0,15	0,10	06:26	0,16	0,17	07:19	0,08		08:12	0,09	0,12
05:34	0,11	0,19	06:27	0,11	0,29	07:20	0,09		08:13	0,16	0,29
05:35	0,16	0,11	06:28	0,11	0,20	07:21	0,10		08:14	0,14	0,17
05:36	0,11	0,12	06:29	0,23	0,19	07:22	0,14		08:15	0,06	0,32
05:37	0,11	0,22	06:30	0,18	0,14	07:23	0,07		08:16	0,07	0,11
05:38	0,10	0,06	06:31	0,11	0,18	07:24	0,13		08:17	0,09	0,03
05:39	0,13	0,30	06:32	0,18	0,13	07:25	0,14		08:18	0,04	0,30
05:40	0,09	0,13	06:33	0,22	0,16	07:26	0,15	0,10	08:19	0,09	0,10
05:41	0,14	0,13	06:34	0,23	0,41	07:27	0,16	0,10	08:20	0,08	0,13
05:42	0,09	0,26	06:35	0,26	0,22	07:28	0,19	0,07	08:21	0,06	0,27
05:43	0,17	0,12	06:36	0,30	0,49	07:29	0,17	0,11	08:22	0,05	0,11
05:44	0,16	0,12	06:37	0,26	0,23	07:30	0,21	0,25	08:23	0,08	0,22
05:45	0,13	0,23	06:38	0,20	0,25	07:31	0,08	0,25	08:24	0,20	0,16
05:46	0,14	0,23	06:39	0,18	0,20	07:32	0,20	0,09	08:25	0,10	0,17
05:47	0,19	0,19	06:40	0,17	0,06	07:33	0,16	0,21	08:26	0,13	0,20
05:48	0,13	0,28	06:41	0,13	0,13	07:34	0,16	0,13	08:27	0,12	0,16
05:49	0,07	0,18	06:42	0,22	0,19	07:35	0,09	0,49	08:28	0,14	0,11
05:50	0,11	0,24	06:43	0,21	0,10	07:36	0,06	0,23	08:29	0,12	0,13
05:51	0,08	0,26	06:44	0,14	0,09	07:37	0,10	0,26	08:30	0,17	0,19
05:52	0,13	0,17	06:45	0,19	0,32	07:38	0,14	0,08	08:31	0,11	0,20
05:53	0,09	0,18	06:46	0,12	0,16	07:39	0,12	0,16	08:32	0,18	0,17
05:54	0,10	0,19	06:47	0,14	0,25	07:40	0,14	0,12	08:33	0,13	0,31
05:55	0,12	0,23	06:48	0,22	0,16	07:41	0,16	0,07	08:34	0,18	0,14
05:56	0,15	0,38	06:49	0,18	0,15	07:42	0,11	0,13	08:35	0,14	0,36
05:57	0,15	0,30	06:50	0,14	0,40	07:43	0,11	0,04	08:36	0,15	0,33
05:58	0,10	0,14	06:51	0,17	0,25	07:44	0,14	0,27	08:37	0,08	0,32
05:59	0,14	0,20	06:52	0,23	0,11	07:45	0,14	0,15	08:38	0,13	0,23
06:00	0,17	0,45	06:53	0,22	0,23	07:46	0,13	0,33	08:39	0,16	0,29
06:01	0,13	0,23	06:54	0,14	0,21	07:47	0,10	0,16	08:40	0,18	0,27
06:02	0,15	0,14	06:55	0,22	0,29	07:48	0,17	0,16	08:41	0,18	0,27
06:03	0,17	0,11	06:56	0,13	0,22	07:49	0,20	0,34	08:42	0,19	0,35
06:04	0,15	0,22	06:57	0,17	0,23	07:50	0,16	0,08	08:43	0,16	0,31
06:05	0,19	0,15	06:58	0,14	0,09	07:51	0,11	0,03	08:44	0,19	0,26
06:06	0,10	0,05	06:59	0,09	0,17	07:52	0,11	0,13	08:45	0,10	0,24
06:07	0,08	0,04	07:00	0,06	0,25	07:53	0,10	0,09	08:46	0,10	0,38
06:08	0,08	0,29	07:01		0,12	07:54	0,14	0,17	08:47	0,07	0,31
06:09	0,11	0,16	07:02		0,10	07:55	0,10	0,22	08:48	0,11	0,23
06:10	0,09	0,26	07:03		0,06	07:56	0,11	0,25	08:49	0,08	0,22
06:11	0,15	0,31	07:04		0,07	07:57	0,09	0,03	08:50	0,11	0,34
06:12	0,15	0,31	07:05		0,26	07:58	0,09	0,13	08:51	0,11	0,26
06:13	0,08	0,17	07:06		0,10	07:59	0,12	0,06	08:52	0,08	0,28
06:14	0,10	0,27	07:07		0,14	08:00	0,10	0,15	08:53	0,12	0,34
06:15	0,12	0,16	07:08		0,14	08:01	0,10	0,09	08:54	0,12	0,42
06:16	0,09	0,12	07:09	0,11	0,20	08:02	0,14	0,07	08:55	0,11	0,34
06:17	0,10	0,20	07:10	0,16	0,07	08:03	0,16	0,33	08:56	0,16	0,34
06:18	0,06	0,31	07:11	0,17	0,20	08:04	0,18	0,36	08:57	0,13	0,23
06:19	0,08	0,07	07:12	0,02	0,20	08:05	0,15	0,31	08:58	0,22	0,43
06:20	0,12	0,50	07:13	0,07	0,25	08:06	0,14	0,16	08:59	0,13	0,23
06:21	0,19	0,43	07:14	0,12	0,23	08:07	0,12	0,18	09:00	0,09	0,25
06:22	0,17	0,14	07:15	0,08	0,27	08:08	0,10	0,16	09:01	0,04	0,43

Anhang C: Messergebnisse Bauabschnitt Stein

Zeit	MP1	MP2	Zeit	MP1	MP2	Zeit	MP1	MP2	Zeit	MP1	MP2
[m/s]	[m/s]		[m/s]	[m/s]		[m/s]	[m/s]		[m/s]	[m/s]	
09:02	0,12	0,49	09:55	0,12	0,34	10:48	0,17	0,26	11:41	0,16	0,15
09:03	0,11	0,39	09:56	0,10	0,28	10:49	0,13	0,24	11:42	0,15	0,07
09:04	0,12	0,26	09:57	0,11	0,38	10:50	0,16	0,21	11:43	0,03	0,14
09:05	0,10	0,42	09:58	0,04	0,34	10:51	0,12	0,23	11:44	0,17	0,21
09:06	0,12	0,44	09:59	0,10	0,24	10:52	0,10	0,27	11:45	0,07	0,25
09:07	0,10	0,40	10:00	0,13	0,25	10:53	0,09	0,24	11:46	0,18	0,24
09:08	0,10	0,28	10:01	0,10	0,28	10:54	0,08	0,07	11:47	0,21	0,19
09:09	0,11	0,26	10:02	0,07	0,26	10:55	0,04	0,30	11:48	0,22	0,14
09:10	0,07	0,50	10:03	0,08	0,47	10:56	0,10	0,31	11:49	0,20	0,12
09:11	0,16	0,34	10:04	0,10	0,36	10:57	0,12	0,30	11:50	0,18	0,05
09:12	0,12	0,31	10:05	0,09	0,13	10:58	0,13	0,16	11:51	0,19	0,12
09:13	0,10	0,34	10:06	0,14	0,09	10:59	0,12	0,22	11:52	0,15	0,25
09:14	0,06	0,32	10:07	0,14	0,09	11:00	0,11	0,15	11:53	0,12	0,40
09:15	0,10	0,20	10:08	0,17	0,10	11:01	0,11	0,35	11:54	0,08	0,28
09:16	0,17	0,43	10:09	0,07	0,07	11:02	0,10	0,12	11:55	0,06	0,09
09:17	0,15	0,27	10:10	0,12	0,19	11:03	0,12	0,22	11:56	0,10	0,24
09:18	0,09	0,40	10:11	0,13	0,38	11:04	0,14	0,30	11:57	0,15	0,30
09:19	0,07	0,41	10:12	0,12	0,25	11:05	0,09	0,39	11:58	0,18	0,21
09:20	0,07	0,34	10:13	0,14	0,36	11:06	0,07	0,18	11:59	0,20	0,72
09:21	0,12	0,28	10:14	0,15	0,33	11:07	0,06	0,34	12:00	0,12	0,22
09:22	0,09	0,34	10:15	0,08	0,16	11:08	0,03	0,14	12:01	0,20	0,33
09:23	0,17	0,39	10:16	0,10	0,23	11:09	0,11	0,21	12:02	0,09	0,23
09:24	0,06	0,34	10:17	0,10	0,09	11:10	0,06	0,30	12:03	0,15	0,24
09:25	0,13	0,40	10:18	0,09	0,24	11:11	0,16	0,20	12:04	0,17	0,24
09:26	0,10	0,34	10:19	0,09	0,27	11:12	0,07	0,30	12:05	0,18	0,12
09:27	0,17	0,32	10:20	0,15	0,41	11:13	0,12	0,38	12:06	0,27	0,07
09:28	0,16	0,30	10:21	0,14	0,44	11:14	0,15	0,20	12:07	0,14	0,19
09:29	0,19	0,29	10:22	0,15	0,19	11:15	0,14	0,22	12:08	0,09	0,25
09:30	0,11	0,04	10:23	0,21	0,15	11:16	0,13	0,34	12:09	0,04	0,62
09:31	0,14	0,25	10:24	0,17	0,30	11:17	0,15	0,23	12:10	0,20	0,19
09:32	0,08	0,28	10:25	0,12	0,08	11:18	0,16	0,21	12:11	0,21	0,20
09:33	0,06	0,28	10:26	0,06	0,19	11:19	0,18	0,15	12:12	0,23	0,09
09:34	0,15	0,35	10:27	0,13	0,05	11:20	0,13	0,34	12:13	0,19	0,26
09:35	0,08	0,18	10:28	0,09	0,34	11:21	0,11	0,38	12:14	0,18	0,24
09:36	0,15	0,46	10:29	0,09	0,20	11:22	0,08	0,35	12:15	0,19	0,10
09:37	0,17	0,26	10:30	0,11	0,13	11:23	0,13	0,13	12:16	0,14	0,25
09:38	0,10	0,33	10:31	0,09	0,13	11:24	0,18	0,09	12:17	0,06	0,21
09:39	0,09	0,32	10:32	0,09	0,14	11:25	0,12	0,08	12:18	0,16	0,22
09:40	0,06	0,13	10:33	0,07	0,28	11:26	0,07	0,20	12:19	0,21	0,12
09:41	0,08	0,33	10:34	0,11	0,38	11:27	0,12	0,13	12:20	0,19	0,15
09:42	0,11	0,28	10:35	0,09	0,31	11:28	0,20	0,26	12:21	0,25	0,13
09:43	0,06	0,34	10:36	0,04	0,20	11:29	0,11	0,15	12:22	0,22	0,29
09:44	0,05	0,20	10:37	0,12	0,32	11:30	0,04	0,21	12:23	0,10	0,18
09:45	0,08	0,25	10:38	0,14	0,18	11:31	0,14	0,22	12:24	0,07	0,24
09:46	0,08	0,39	10:39	0,12	0,07	11:32	0,13	0,28	12:25	0,12	0,18
09:47	0,10	0,24	10:40	0,08	0,23	11:33	0,15	0,22	12:26	0,24	0,17
09:48	0,13	0,22	10:41	0,05	0,09	11:34	0,31	0,18	12:27	0,21	0,06
09:49	0,09	0,28	10:42	0,07	0,15	11:35	0,11	0,19	12:28	0,22	0,08
09:50	0,11	0,30	10:43	0,11	0,18	11:36	0,08	0,20	12:29	0,16	0,13
09:51	0,10	0,29	10:44	0,10	0,11	11:37	0,10	0,57	12:30	0,15	0,21
09:52	0,04	0,36	10:45	0,14	0,21	11:38	0,09	0,29	12:31	0,08	0,10
09:53	0,07	0,26	10:46	0,20	0,23	11:39	0,11	0,18	12:32	0,14	0,18
09:54	0,16	0,20	10:47	0,12	0,28	11:40	0,15	0,24	12:33	0,24	0,18

Zeit	MP1 [m/s]	MP2 [m/s]	Zeit	MP1 [m/s]	MP2 [m/s]	Zeit	MP1 [m/s]	MP2 [m/s]	Zeit	MP1 [m/s]	MP2 [m/s]
12:34	0,22	0,14	12:48	0,19	0,25	13:02	0,09	0,29	13:16	0,20	0,50
12:35	0,25	0,21	12:49	0,21	0,25	13:03	0,23	0,28	13:17	0,25	0,23
12:36	0,27	0,23	12:50	0,20	0,12	13:04	0,23	0,12	13:18	0,21	0,33
12:37	0,14	0,17	12:51	0,13	0,33	13:05	0,23	0,25	13:19	0,09	
12:38	0,10	0,10	12:52	0,04	0,26	13:06	0,22	0,15	13:20	0,09	
12:39	0,07	0,19	12:53	0,16	0,23	13:07	0,22	0,21	13:21	0,10	
12:40	0,12	0,20	12:54	0,06	0,24	13:08	0,22	0,22	13:22	0,15	
12:41	0,21	0,46	12:55	0,11	0,27	13:09	0,21	0,17	13:23	0,24	
12:42	0,25	0,15	12:56	0,20	0,22	13:10	0,08	0,17	13:24	0,25	
12:43	0,23	0,10	12:57	0,20	0,13	13:11	0,09	0,05	13:25	0,10	
12:44	0,31	0,25	12:58	0,05	0,17	13:12	0,18	0,10	13:26	0,19	
12:45	0,22	0,25	12:59	0,06	0,20	13:13	0,21	0,09			
12:46	0,17	0,17	13:00	0,20	0,23	13:14	0,22	0,14			
12:47	0,20	0,42	13:01	0,08	0,22	13:15	0,22	0,33			

Tab. 14-74: Stein West: Wettergeschwindigkeit: MP1 & MP2

14.8 Staubmessung

Zeit	A-Staub [mg/m ³]	Zeit	A-Staub [mg/m ³]	Zeit	A-Staub [mg/m ³]	Zeit	A-Staub [mg/m ³]
11:50:00	0,13	11:58:16	0,12	12:06:32	0,09	12:14:48	0,13
11:50:16	0,13	11:58:32	0,09	12:06:48	0,13	12:15:04	0,13
11:50:32	0,10	11:58:48	0,10	12:07:04	0,14	12:15:20	0,14
11:50:48	0,08	11:59:04	0,10	12:07:20	0,12	12:15:36	0,14
11:51:04	0,58	11:59:20	0,09	12:07:36	0,06	12:15:52	0,14
11:51:20	2,06	11:59:36	0,09	12:07:52	0,09	12:16:08	0,17
11:51:36	0,79	11:59:52	0,12	12:08:08	0,08	12:16:24	0,15
11:51:52	0,12	12:00:08	0,12	12:08:24	0,09	12:16:40	0,13
11:52:08	0,13	12:00:24	0,12	12:08:40	0,13	12:16:56	0,14
11:52:24	0,15	12:00:40	0,09	12:08:56	0,12	12:17:12	0,14
11:52:40	0,10	12:00:56	0,08	12:09:12	0,13	12:17:28	0,17
11:52:56	0,09	12:01:12	0,10	12:09:28	0,13	12:17:44	0,14
11:53:12	0,06	12:01:28	0,10	12:09:44	0,14	12:18:00	0,14
11:53:28	0,09	12:01:44	0,10	12:10:00	0,15	12:18:16	0,14
11:53:44	0,08	12:02:00	0,08	12:10:16	0,18	12:18:32	0,18
11:54:00	0,09	12:02:16	0,10	12:10:32	0,19	12:18:48	0,18
11:54:16	0,05	12:02:32	0,10	12:10:48	0,20	12:19:04	0,14
11:54:32	0,04	12:02:48	0,06	12:11:04	0,22	12:19:20	0,17
11:54:48	0,04	12:03:04	0,06	12:11:20	0,19	12:19:36	0,14
11:55:04	0,06	12:03:20	0,06	12:11:36	0,19	12:19:52	0,14
11:55:20	0,08	12:03:36	0,08	12:11:52	0,17	12:20:08	0,18
11:55:36	0,06	12:03:52	0,09	12:12:08	0,18	12:20:24	0,18
11:55:52	0,09	12:04:08	0,10	12:12:24	0,17	12:20:40	0,14
11:56:08	0,09	12:04:24	0,12	12:12:40	0,17	12:20:56	0,15
11:56:24	0,09	12:04:40	0,10	12:12:56	0,13	12:21:12	0,15
11:56:40	0,12	12:04:56	0,09	12:13:12	0,12	12:21:28	0,14
11:56:56	0,09	12:05:12	0,08	12:13:28	0,13	12:21:44	0,12
11:57:12	0,09	12:05:28	0,10	12:13:44	0,13	12:22:00	0,13
11:57:28	0,12	12:05:44	0,12	12:14:00	0,17	12:22:16	0,13
11:57:44	0,12	12:06:00	0,09	12:14:16	0,13	12:22:32	0,12
11:58:00	0,12	12:06:16	0,10	12:14:32	0,13	12:22:48	0,08

Anhang C: Messergebnisse Bauabschnitt Stein

Zeit	A-Staub [mg/m ³]	Zeit	A-Staub [mg/m ³]	Zeit	A-Staub [mg/m ³]	Zeit	A-Staub [mg/m ³]
12:23:04	0,09	12:37:12	0,17	12:51:20	0,03	13:05:28	0,00
12:23:20	0,08	12:37:28	0,22	12:51:36	0,04	13:05:44	0,00
12:23:36	0,08	12:37:44	0,24	12:51:52	0,00	13:06:00	-0,01
12:23:52	0,09	12:38:00	0,22	12:52:08	0,03	13:06:16	-0,01
12:24:08	0,08	12:38:16	0,19	12:52:24	0,01	13:06:32	-0,01
12:24:24	0,08	12:38:32	0,15	12:52:40	0,00	13:06:48	-0,03
12:24:40	0,08	12:38:48	0,15	12:52:56	0,03	13:07:04	-0,04
12:24:56	0,10	12:39:04	0,18	12:53:12	0,00	13:07:20	-0,01
12:25:12	0,12	12:39:20	0,15	12:53:28	0,01	13:07:36	-0,03
12:25:28	0,09	12:39:36	0,17	12:53:44	0,01	13:07:52	0,00
12:25:44	0,08	12:39:52	0,14	12:54:00	0,01	13:08:08	0,00
12:26:00	0,08	12:40:08	0,17	12:54:16	0,00	13:08:24	0,00
12:26:16	0,08	12:40:24	0,13	12:54:32	0,00	13:08:40	0,00
12:26:32	0,06	12:40:40	0,14	12:54:48	0,01	13:08:56	0,00
12:26:48	0,09	12:40:56	0,22	12:55:04	0,01	13:09:12	0,00
12:27:04	0,12	12:41:12	0,26	12:55:20	0,01	13:09:28	-0,01
12:27:20	0,10	12:41:28	0,26	12:55:36	0,00	13:09:44	-0,01
12:27:36	0,09	12:41:44	0,27	12:55:52	0,00	13:10:00	-0,01
12:27:52	0,10	12:42:00	0,23	12:56:08	0,00	13:10:16	-0,01
12:28:08	0,10	12:42:16	0,17	12:56:24	0,01	13:10:32	-0,01
12:28:24	0,12	12:42:32	0,19	12:56:40	0,00	13:10:48	-0,01
12:28:40	0,14	12:42:48	0,19	12:56:56	0,01	13:11:04	0,00
12:28:56	0,14	12:43:04	0,19	12:57:12	0,01	13:11:20	-0,01
12:29:12	0,13	12:43:20	0,22	12:57:28	0,00	13:11:36	-0,01
12:29:28	0,15	12:43:36	0,15	12:57:44	0,00	13:11:52	-0,04
12:29:44	0,14	12:43:52	0,19	12:58:00	0,00	13:12:08	-0,01
12:30:00	0,13	12:44:08	0,33	12:58:16	0,00	13:12:24	-0,01
12:30:16	0,17	12:44:24	0,27	12:58:32	0,03	13:12:40	0,00
12:30:32	0,17	12:44:40	0,23	12:58:48	0,00	13:12:56	-0,01
12:30:48	0,17	12:44:56	0,14	12:59:04	0,00	13:13:12	0,00
12:31:04	0,15	12:45:12	0,14	12:59:20	-0,01	13:13:28	0,00
12:31:20	0,19	12:45:28	0,18	12:59:36	0,00	13:13:44	-0,01
12:31:36	0,18	12:45:44	0,22	12:59:52	0,00	13:14:00	0,00
12:31:52	0,15	12:46:00	0,31	13:00:08	0,00	13:14:16	-0,01
12:32:08	0,17	12:46:16	0,36	13:00:24	-0,01	13:14:32	-0,01
12:32:24	0,18	12:46:32	0,12	13:00:40	-0,01	13:14:48	0,00
12:32:40	0,17	12:46:48	0,20	13:00:56	-0,01	13:15:04	-0,01
12:32:56	0,15	12:47:04	0,09	13:01:12	-0,01	13:15:20	-0,03
12:33:12	0,17	12:47:20	0,05	13:01:28	0,00	13:15:36	-0,01
12:33:28	0,15	12:47:36	0,08	13:01:44	0,00	13:15:52	0,00
12:33:44	0,15	12:47:52	0,10	13:02:00	0,00	13:16:08	-0,01
12:34:00	0,15	12:48:08	0,08	13:02:16	-0,01	13:16:24	-0,01
12:34:16	0,18	12:48:24	0,09	13:02:32	0,00	13:16:40	-0,03
12:34:32	0,19	12:48:40	0,06	13:02:48	0,01	13:16:56	-0,03
12:34:48	0,20	12:48:56	0,06	13:03:04	0,00	13:17:12	-0,03
12:35:04	0,15	12:49:12	0,04	13:03:20	0,00	13:17:28	-0,01
12:35:20	0,23	12:49:28	0,03	13:03:36	-0,01	13:17:44	-0,01
12:35:36	0,28	12:49:44	0,04	13:03:52	-0,03	13:18:00	-0,01
12:35:52	0,18	12:50:00	0,01	13:04:08	0,00	13:18:16	-0,01
12:36:08	0,23	12:50:16	0,05	13:04:24	-0,01	13:18:32	-0,01
12:36:24	0,22	12:50:32	0,08	13:04:40	0,00	13:18:48	-0,01
12:36:40	0,20	12:50:48	0,06	13:04:56	-0,01	13:19:04	-0,03
12:36:56	0,17	12:51:04	0,03	13:05:12	0,00	13:19:20	-0,03

Anhang C: Messergebnisse Bauabschnitt Stein

Zeit	A-Staub [mg/m ³]	Zeit	A-Staub [mg/m ³]	Zeit	A-Staub [mg/m ³]	Zeit	A-Staub [mg/m ³]
13:19:36	-0,01	13:33:44	0,20	13:47:52	0,01	14:02:00	0,00
13:19:52	-0,01	13:34:00	0,14	13:48:08	0,01	14:02:16	0,00
13:20:08	0,00	13:34:16	0,13	13:48:24	0,03	14:02:32	0,03
13:20:24	0,00	13:34:32	0,14	13:48:40	0,03	14:02:48	0,01
13:20:40	-0,03	13:34:48	0,12	13:48:56	0,01	14:03:04	0,01
13:20:56	-0,01	13:35:04	0,12	13:49:12	0,01	14:03:20	0,01
13:21:12	-0,01	13:35:20	0,14	13:49:28	0,01	14:03:36	0,01
13:21:28	-0,01	13:35:36	0,17	13:49:44	0,01	14:03:52	0,03
13:21:44	-0,01	13:35:52	0,18	13:50:00	0,03	14:04:08	0,05
13:22:00	-0,01	13:36:08	0,17	13:50:16	0,01	14:04:24	0,04
13:22:16	0,00	13:36:24	0,15	13:50:32	0,00	14:04:40	0,04
13:22:32	-0,01	13:36:40	0,15	13:50:48	0,03	14:04:56	0,04
13:22:48	0,00	13:36:56	0,22	13:51:04	0,01	14:05:12	0,04
13:23:04	0,00	13:37:12	0,18	13:51:20	0,00	14:05:28	0,04
13:23:20	0,00	13:37:28	0,15	13:51:36	0,01	14:05:44	0,01
13:23:36	0,00	13:37:44	0,13	13:51:52	0,00	14:06:00	0,01
13:23:52	0,00	13:38:00	0,12	13:52:08	0,00	14:06:16	0,01
13:24:08	0,00	13:38:16	0,12	13:52:24	0,00	14:06:32	0,03
13:24:24	0,01	13:38:32	0,12	13:52:40	0,01	14:06:48	0,03
13:24:40	0,01	13:38:48	0,10	13:52:56	-0,01	14:07:04	0,01
13:24:56	0,01	13:39:04	0,18	13:53:12	0,00	14:07:20	0,04
13:25:12	0,03	13:39:20	0,12	13:53:28	0,00	14:07:36	0,03
13:25:28	0,01	13:39:36	0,10	13:53:44	0,00	14:07:52	0,03
13:25:44	0,01	13:39:52	0,09	13:54:00	0,00	14:08:08	0,04
13:26:00	0,05	13:40:08	0,06	13:54:16	0,00	14:08:24	0,01
13:26:16	0,01	13:40:24	0,05	13:54:32	0,00	14:08:40	0,03
13:26:32	0,03	13:40:40	0,10	13:54:48	0,00	14:08:56	0,04
13:26:48	0,01	13:40:56	0,09	13:55:04	0,00	14:09:12	0,03
13:27:04	0,04	13:41:12	0,05	13:55:20	0,00	14:09:28	0,03
13:27:20	0,03	13:41:28	0,04	13:55:36	0,00	14:09:44	0,01
13:27:36	0,04	13:41:44	0,01	13:55:52	0,00	14:10:00	0,03
13:27:52	0,01	13:42:00	0,04	13:56:08	0,00	14:10:16	0,00
13:28:08	0,01	13:42:16	0,03	13:56:24	0,00	14:10:32	0,00
13:28:24	0,01	13:42:32	0,04	13:56:40	0,00	14:10:48	0,00
13:28:40	0,03	13:42:48	0,03	13:56:56	0,00	14:11:04	0,01
13:28:56	0,01	13:43:04	0,01	13:57:12	0,00	14:11:20	0,01
13:29:12	0,01	13:43:20	0,01	13:57:28	0,00	14:11:36	0,00
13:29:28	0,03	13:43:36	0,03	13:57:44	0,00	14:11:52	0,00
13:29:44	0,03	13:43:52	0,00	13:58:00	0,00	14:12:08	0,00
13:30:00	0,04	13:44:08	0,01	13:58:16	0,00	14:12:24	0,00
13:30:16	0,05	13:44:24	0,00	13:58:32	0,00	14:12:40	0,03
13:30:32	0,10	13:44:40	0,03	13:58:48	0,00	14:12:56	0,01
13:30:48	0,13	13:44:56	0,01	13:59:04	0,00	14:13:12	0,00
13:31:04	0,23	13:45:12	0,03	13:59:20	0,00	14:13:28	0,00
13:31:20	0,14	13:45:28	0,01	13:59:36	0,00	14:13:44	0,00
13:31:36	0,19	13:45:44	0,03	13:59:52	0,01	14:14:00	0,01
13:31:52	0,22	13:46:00	0,01	14:00:08	0,03	14:14:16	0,00
13:32:08	0,23	13:46:16	0,00	14:00:24	0,01	14:14:32	0,00
13:32:24	0,29	13:46:32	0,00	14:00:40	0,03	14:14:48	0,00
13:32:40	0,33	13:46:48	0,01	14:00:56	0,05	14:15:04	0,00
13:32:56	0,20	13:47:04	0,01	14:01:12	0,03	14:15:20	0,00
13:33:12	0,17	13:47:20	0,01	14:01:28	0,04	14:15:36	0,00
13:33:28	0,17	13:47:36	0,01	14:01:44	0,04	14:15:52	0,04

Anhang C: Messergebnisse Bauabschnitt Stein

Zeit	A-Staub [mg/m ³]	Zeit	A-Staub [mg/m ³]	Zeit	A-Staub [mg/m ³]	Zeit	A-Staub [mg/m ³]
14:16:08	0,01	14:30:16	0,01	14:44:24	0,01	14:58:32	0,00
14:16:24	0,03	14:30:32	0,00	14:44:40	0,01	14:58:48	0,00
14:16:40	0,04	14:30:48	0,00	14:44:56	0,01	14:59:04	0,00
14:16:56	0,01	14:31:04	0,00	14:45:12	0,01	14:59:20	0,01
14:17:12	0,03	14:31:20	0,00	14:45:28	0,00	14:59:36	0,03
14:17:28	0,03	14:31:36	0,00	14:45:44	0,01	14:59:52	0,04
14:17:44	0,01	14:31:52	0,01	14:46:00	0,00	15:00:08	0,01
14:18:00	0,01	14:32:08	0,00	14:46:16	0,00	15:00:24	0,04
14:18:16	0,00	14:32:24	0,01	14:46:32	0,00	15:00:40	0,01
14:18:32	0,01	14:32:40	0,04	14:46:48	0,00	15:00:56	0,03
14:18:48	0,01	14:32:56	0,04	14:47:04	0,00	15:01:12	0,04
14:19:04	0,03	14:33:12	0,01	14:47:20	0,00	15:01:28	0,01
14:19:20	0,01	14:33:28	0,03	14:47:36	0,00	15:01:44	0,03
14:19:36	0,00	14:33:44	0,01	14:47:52	0,01	15:02:00	0,01
14:19:52	0,03	14:34:00	0,01	14:48:08	0,03	15:02:16	0,01
14:20:08	0,01	14:34:16	0,00	14:48:24	0,01	15:02:32	0,03
14:20:24	0,03	14:34:32	0,01	14:48:40	0,00	15:02:48	0,01
14:20:40	0,00	14:34:48	0,01	14:48:56	0,00	15:03:04	0,03
14:20:56	0,04	14:35:04	0,03	14:49:12	0,00	15:03:20	0,04
14:21:12	0,04	14:35:20	0,01	14:49:28	0,00	15:03:36	0,01
14:21:28	0,03	14:35:36	0,04	14:49:44	0,00	15:03:52	0,00
14:21:44	0,04	14:35:52	0,03	14:50:00	0,00	15:04:08	0,00
14:22:00	0,05	14:36:08	0,03	14:50:16	0,00	15:04:24	0,01
14:22:16	0,04	14:36:24	0,00	14:50:32	0,00	15:04:40	0,00
14:22:32	0,04	14:36:40	0,01	14:50:48	0,00	15:04:56	0,00
14:22:48	0,06	14:36:56	0,01	14:51:04	0,00	15:05:12	0,01
14:23:04	0,04	14:37:12	0,01	14:51:20	0,00	15:05:28	0,00
14:23:20	0,05	14:37:28	0,01	14:51:36	0,00	15:05:44	0,00
14:23:36	0,04	14:37:44	0,04	14:51:52	0,00	15:06:00	0,00
14:23:52	0,04	14:38:00	0,03	14:52:08	0,00	15:06:16	0,00
14:24:08	0,04	14:38:16	0,05	14:52:24	0,00	15:06:32	0,00
14:24:24	0,03	14:38:32	0,04	14:52:40	0,00	15:06:48	0,00
14:24:40	0,01	14:38:48	0,03	14:52:56	0,00	15:07:04	0,00
14:24:56	0,01	14:39:04	0,01	14:53:12	0,00	15:07:20	0,00
14:25:12	0,01	14:39:20	0,03	14:53:28	0,00	15:07:36	0,01
14:25:28	0,01	14:39:36	0,03	14:53:44	0,00	15:07:52	0,00
14:25:44	0,00	14:39:52	0,03	14:54:00	-0,01	15:08:08	0,01
14:26:00	0,03	14:40:08	0,01	14:54:16	0,01	15:08:24	0,05
14:26:16	0,00	14:40:24	0,01	14:54:32	0,01	15:08:40	0,10
14:26:32	0,03	14:40:40	0,01	14:54:48	0,01	15:08:56	0,22
14:26:48	0,03	14:40:56	0,01	14:55:04	0,00	15:09:12	0,31
14:27:04	0,00	14:41:12	0,01	14:55:20	0,00	15:09:28	0,24
14:27:20	0,01	14:41:28	0,01	14:55:36	0,00	15:09:44	0,24
14:27:36	0,01	14:41:44	0,01	14:55:52	0,00	15:10:00	0,32
14:27:52	0,00	14:42:00	0,01	14:56:08	0,00	15:10:16	0,29
14:28:08	0,01	14:42:16	0,04	14:56:24	0,00	15:10:32	0,33
14:28:24	0,03	14:42:32	0,03	14:56:40	0,00	15:10:48	0,29
14:28:40	0,01	14:42:48	0,01	14:56:56	0,00	15:11:04	0,36
14:28:56	0,01	14:43:04	0,00	14:57:12	0,00	15:11:20	0,28
14:29:12	0,00	14:43:20	0,03	14:57:28	0,00	15:11:36	0,29
14:29:28	0,01	14:43:36	0,03	14:57:44	0,00	15:11:52	0,23
14:29:44	0,01	14:43:52	0,01	14:58:00	0,00	15:12:08	0,20
14:30:00	0,00	14:44:08	0,00	14:58:16	0,00	15:12:24	0,19

Anhang C: Messergebnisse Bauabschnitt Stein

Zeit	A-Staub [mg/m ³]	Zeit	A-Staub [mg/m ³]	Zeit	A-Staub [mg/m ³]	Zeit	A-Staub [mg/m ³]
15:12:40	0,19	15:26:48	0,05	15:40:56	0,10	15:55:04	0,04
15:12:56	0,14	15:27:04	0,03	15:41:12	0,12	15:55:20	0,03
15:13:12	0,12	15:27:20	0,01	15:41:28	0,14	15:55:36	0,03
15:13:28	0,12	15:27:36	0,03	15:41:44	0,15	15:55:52	0,03
15:13:44	0,10	15:27:52	0,03	15:42:00	0,22	15:56:08	0,03
15:14:00	0,12	15:28:08	0,00	15:42:16	0,24	15:56:24	0,04
15:14:16	0,10	15:28:24	0,03	15:42:32	0,23	15:56:40	0,03
15:14:32	0,12	15:28:40	0,03	15:42:48	0,23	15:56:56	0,01
15:14:48	0,12	15:28:56	0,01	15:43:04	0,19	15:57:12	0,01
15:15:04	0,13	15:29:12	0,03	15:43:20	0,18	15:57:28	0,01
15:15:20	0,09	15:29:28	0,01	15:43:36	0,12	15:57:44	0,01
15:15:36	0,08	15:29:44	0,01	15:43:52	0,14	15:58:00	0,04
15:15:52	0,08	15:30:00	0,03	15:44:08	0,10	15:58:16	0,08
15:16:08	0,09	15:30:16	0,03	15:44:24	0,10	15:58:32	0,06
15:16:24	0,06	15:30:32	0,00	15:44:40	0,09	15:58:48	0,17
15:16:40	0,06	15:30:48	0,01	15:44:56	0,06	15:59:04	0,31
15:16:56	0,05	15:31:04	0,03	15:45:12	0,05	15:59:20	0,33
15:17:12	0,06	15:31:20	0,01	15:45:28	0,06	15:59:36	0,38
15:17:28	0,05	15:31:36	0,01	15:45:44	0,06	15:59:52	0,35
15:17:44	0,06	15:31:52	0,29	15:46:00	0,27	16:00:08	0,31
15:18:00	0,05	15:32:08	0,12	15:46:16	0,18	16:00:24	0,29
15:18:16	0,05	15:32:24	0,04	15:46:32	0,29	16:00:40	0,24
15:18:32	0,05	15:32:40	0,04	15:46:48	0,24	16:00:56	0,22
15:18:48	0,05	15:32:56	0,06	15:47:04	0,26	16:01:12	0,19
15:19:04	0,04	15:33:12	0,06	15:47:20	0,23	16:01:28	0,13
15:19:20	0,04	15:33:28	0,13	15:47:36	0,17	16:01:44	0,13
15:19:36	0,04	15:33:44	0,09	15:47:52	0,23	16:02:00	0,10
15:19:52	0,04	15:34:00	0,08	15:48:08	0,17	16:02:16	0,09
15:20:08	0,05	15:34:16	0,04	15:48:24	0,13	16:02:32	0,06
15:20:24	0,04	15:34:32	0,06	15:48:40	0,15	16:02:48	0,09
15:20:40	0,03	15:34:48	0,04	15:48:56	0,12	16:03:04	0,06
15:20:56	0,04	15:35:04	0,03	15:49:12	0,15	16:03:20	0,06
15:21:12	0,01	15:35:20	0,04	15:49:28	0,12	16:03:36	0,08
15:21:28	0,03	15:35:36	0,04	15:49:44	0,13	16:03:52	0,04
15:21:44	0,05	15:35:52	0,01	15:50:00	0,10	16:04:08	0,08
15:22:00	0,08	15:36:08	0,04	15:50:16	0,08	16:04:24	0,06
15:22:16	0,09	15:36:24	0,03	15:50:32	0,05	16:04:40	0,08
15:22:32	0,10	15:36:40	0,04	15:50:48	0,06	16:04:56	0,06
15:22:48	0,10	15:36:56	0,04	15:51:04	0,06	16:05:12	0,04
15:23:04	0,08	15:37:12	0,04	15:51:20	0,06	16:05:28	0,12
15:23:20	0,13	15:37:28	0,03	15:51:36	0,06	16:05:44	0,06
15:23:36	0,10	15:37:44	0,01	15:51:52	0,05	16:06:00	0,10
15:23:52	0,12	15:38:00	0,01	15:52:08	0,04	16:06:16	0,13
15:24:08	0,09	15:38:16	0,03	15:52:24	0,04	16:06:32	0,22
15:24:24	0,08	15:38:32	0,03	15:52:40	0,06	16:06:48	0,29
15:24:40	0,04	15:38:48	0,03	15:52:56	0,05	16:07:04	0,27
15:24:56	0,08	15:39:04	0,01	15:53:12	0,01	16:07:20	0,32
15:25:12	0,05	15:39:20	0,01	15:53:28	0,03	16:07:36	0,27
15:25:28	0,06	15:39:36	0,01	15:53:44	0,04	16:07:52	0,26
15:25:44	0,06	15:39:52	0,03	15:54:00	0,05	16:08:08	0,28
15:26:00	0,05	15:40:08	0,01	15:54:16	0,04	16:08:24	0,29
15:26:16	0,03	15:40:24	0,05	15:54:32	0,04	16:08:40	0,28
15:26:32	0,04	15:40:40	0,06	15:54:48	0,03	16:08:56	0,29

Anhang C: Messergebnisse Bauabschnitt Stein

Zeit	A-Staub [mg/m ³]	Zeit	A-Staub [mg/m ³]	Zeit	A-Staub [mg/m ³]	Zeit	A-Staub [mg/m ³]
16:09:12	0,27	16:23:20	0,05	16:37:28	0,05	16:51:36	0,14
16:09:28	0,24	16:23:36	0,04	16:37:44	0,05	16:51:52	0,23
16:09:44	0,20	16:23:52	0,06	16:38:00	0,05	16:52:08	0,35
16:10:00	0,20	16:24:08	0,08	16:38:16	0,05	16:52:24	0,20
16:10:16	0,19	16:24:24	0,08	16:38:32	0,05	16:52:40	0,10
16:10:32	0,15	16:24:40	0,04	16:38:48	0,06	16:52:56	0,24
16:10:48	0,18	16:24:56	0,08	16:39:04	0,06	16:53:12	0,15
16:11:04	0,12	16:25:12	0,10	16:39:20	0,05	16:53:28	0,23
16:11:20	0,08	16:25:28	0,06	16:39:36	0,04	16:53:44	0,17
16:11:36	0,08	16:25:44	0,09	16:39:52	0,05	16:54:00	0,15
16:11:52	0,10	16:26:00	0,06	16:40:08	0,06	16:54:16	23,97
16:12:08	0,09	16:26:16	0,08	16:40:24	0,06	16:54:32	4,36
16:12:24	0,09	16:26:32	0,12	16:40:40	0,06	16:54:48	1,32
16:12:40	0,12	16:26:48	0,05	16:40:56	0,08	16:55:04	0,27
16:12:56	0,08	16:27:04	0,08	16:41:12	0,05	16:55:20	0,41
16:13:12	0,06	16:27:20	0,14	16:41:28	0,05	16:55:36	0,52
16:13:28	0,06	16:27:36	0,09	16:41:44	0,04	16:55:52	0,87
16:13:44	0,15	16:27:52	0,13	16:42:00	0,06	16:56:08	0,93
16:14:00	0,12	16:28:08	0,19	16:42:16	0,05	16:56:24	1,25
16:14:16	0,04	16:28:24	0,15	16:42:32	0,05	16:56:40	1,24
16:14:32	0,06	16:28:40	0,17	16:42:48	0,06	16:56:56	1,36
16:14:48	0,09	16:28:56	0,15	16:43:04	0,04	16:57:12	2,20
16:15:04	0,08	16:29:12	0,15	16:43:20	0,06	16:57:28	2,96
16:15:20	0,09	16:29:28	0,14	16:43:36	0,14	16:57:44	3,60
16:15:36	0,12	16:29:44	0,13	16:43:52	0,24	16:58:00	6,57
16:15:52	0,17	16:30:00	0,13	16:44:08	0,14	16:58:16	9,95
16:16:08	0,12	16:30:16	0,12	16:44:24	0,09	16:58:32	4,29
16:16:24	0,12	16:30:32	0,12	16:44:40	0,09	16:58:48	3,07
16:16:40	0,08	16:30:48	0,13	16:44:56	0,13	16:59:04	4,03
16:16:56	0,08	16:31:04	0,09	16:45:12	0,12	16:59:20	3,35
16:17:12	0,09	16:31:20	0,10	16:45:28	0,10	16:59:36	4,83
16:17:28	0,06	16:31:36	0,10	16:45:44	0,10	16:59:52	5,68
16:17:44	0,09	16:31:52	0,08	16:46:00	0,08	17:00:08	5,96
16:18:00	0,08	16:32:08	0,06	16:46:16	0,06	17:00:24	6,62
16:18:16	0,05	16:32:24	0,09	16:46:32	0,08	17:00:40	7,94
16:18:32	0,05	16:32:40	0,10	16:46:48	0,05	17:00:56	7,86
16:18:48	0,04	16:32:56	0,09	16:47:04	0,12	17:01:12	8,51
16:19:04	0,08	16:33:12	0,08	16:47:20	0,13	17:01:28	8,09
16:19:20	0,04	16:33:28	0,06	16:47:36	0,13	17:01:44	9,56
16:19:36	0,05	16:33:44	0,05	16:47:52	0,12	17:02:00	8,81
16:19:52	0,05	16:34:00	0,06	16:48:08	0,10	17:02:16	8,82
16:20:08	0,04	16:34:16	0,06	16:48:24	0,12	17:02:32	8,32
16:20:24	0,05	16:34:32	0,08	16:48:40	0,12	17:02:48	8,52
16:20:40	0,04	16:34:48	0,05	16:48:56	0,10	17:03:04	7,03
16:20:56	0,04	16:35:04	0,05	16:49:12	0,10	17:03:20	6,41
16:21:12	0,05	16:35:20	0,06	16:49:28	0,09	17:03:36	6,77
16:21:28	0,03	16:35:36	0,06	16:49:44	0,09	17:03:52	6,21
16:21:44	0,04	16:35:52	0,05	16:50:00	0,14	17:04:08	6,63
16:22:00	0,03	16:36:08	0,05	16:50:16	0,15	17:04:24	5,52
16:22:16	0,05	16:36:24	0,06	16:50:32	0,18	17:04:40	5,22
16:22:32	0,05	16:36:40	0,06	16:50:48	0,22	17:04:56	6,08
16:22:48	0,04	16:36:56	0,06	16:51:04	0,17	17:05:12	5,98
16:23:04	0,06	16:37:12	0,05	16:51:20	0,17	17:05:28	5,36

Anhang C: Messergebnisse Bauabschnitt Stein

Zeit	A-Staub [mg/m ³]	Zeit	A-Staub [mg/m ³]	Zeit	A-Staub [mg/m ³]	Zeit	A-Staub [mg/m ³]
17:05:44	4,31	17:19:52	1,55	17:34:00	1,51	17:48:08	2,12
17:06:00	3,78	17:20:08	2,19	17:34:16	1,50	17:48:24	2,12
17:06:16	3,70	17:20:24	2,23	17:34:32	1,48	17:48:40	2,16
17:06:32	3,78	17:20:40	1,87	17:34:48	1,38	17:48:56	1,98
17:06:48	3,43	17:20:56	1,92	17:35:04	1,45	17:49:12	2,00
17:07:04	3,61	17:21:12	1,95	17:35:20	1,38	17:49:28	1,97
17:07:20	3,56	17:21:28	1,89	17:35:36	1,28	17:49:44	1,86
17:07:36	3,35	17:21:44	2,09	17:35:52	1,11	17:50:00	1,79
17:07:52	2,78	17:22:00	1,91	17:36:08	1,22	17:50:16	1,74
17:08:08	2,97	17:22:16	1,88	17:36:24	1,16	17:50:32	1,63
17:08:24	3,15	17:22:32	1,82	17:36:40	1,29	17:50:48	1,57
17:08:40	3,01	17:22:48	1,69	17:36:56	1,22	17:51:04	1,55
17:08:56	3,26	17:23:04	1,77	17:37:12	1,24	17:51:20	1,40
17:09:12	3,75	17:23:20	1,59	17:37:28	1,20	17:51:36	1,42
17:09:28	3,43	17:23:36	1,56	17:37:44	1,19	17:51:52	1,37
17:09:44	2,73	17:23:52	1,55	17:38:00	1,20	17:52:08	1,37
17:10:00	2,34	17:24:08	1,77	17:38:16	1,19	17:52:24	1,34
17:10:16	2,14	17:24:24	2,06	17:38:32	1,19	17:52:40	1,27
17:10:32	2,46	17:24:40	2,00	17:38:48	1,23	17:52:56	1,38
17:10:48	2,43	17:24:56	2,07	17:39:04	1,25	17:53:12	1,37
17:11:04	2,64	17:25:12	1,83	17:39:20	1,24	17:53:28	1,41
17:11:20	2,56	17:25:28	1,87	17:39:36	1,25	17:53:44	1,34
17:11:36	2,39	17:25:44	1,91	17:39:52	1,24	17:54:00	1,38
17:11:52	2,15	17:26:00	1,83	17:40:08	1,22	17:54:16	1,38
17:12:08	2,04	17:26:16	1,74	17:40:24	1,23	17:54:32	1,41
17:12:24	1,74	17:26:32	1,79	17:40:40	1,19	17:54:48	1,37
17:12:40	1,80	17:26:48	1,75	17:40:56	1,15	17:55:04	1,43
17:12:56	1,73	17:27:04	1,70	17:41:12	1,10	17:55:20	1,33
17:13:12	1,72	17:27:20	1,83	17:41:28	1,05	17:55:36	1,31
17:13:28	1,91	17:27:36	1,82	17:41:44	1,05	17:55:52	1,25
17:13:44	1,50	17:27:52	1,61	17:42:00	1,00	17:56:08	1,16
17:14:00	1,54	17:28:08	1,48	17:42:16	1,00	17:56:24	1,20
17:14:16	1,66	17:28:24	1,56	17:42:32	1,05	17:56:40	1,19
17:14:32	1,51	17:28:40	1,46	17:42:48	1,02	17:56:56	1,22
17:14:48	1,46	17:28:56	1,40	17:43:04	1,05	17:57:12	1,24
17:15:04	1,29	17:29:12	1,33	17:43:20	1,02	17:57:28	1,23
17:15:20	1,42	17:29:28	1,28	17:43:36	1,02	17:57:44	1,06
17:15:36	1,42	17:29:44	1,34	17:43:52	1,05	17:58:00	1,05
17:15:52	1,72	17:30:00	1,38	17:44:08	1,02	17:58:16	1,02
17:16:08	1,63	17:30:16	1,40	17:44:24	1,04	17:58:32	1,13
17:16:24	1,27	17:30:32	1,40	17:44:40	0,97	17:58:48	1,27
17:16:40	1,24	17:30:48	1,37	17:44:56	1,01	17:59:04	1,13
17:16:56	1,32	17:31:04	1,37	17:45:12	1,06	17:59:20	1,41
17:17:12	1,22	17:31:20	1,46	17:45:28	1,14	17:59:36	1,24
17:17:28	1,24	17:31:36	1,59	17:45:44	1,08	17:59:52	1,18
17:17:44	1,10	17:31:52	1,64	17:46:00	1,08	18:00:08	1,25
17:18:00	1,13	17:32:08	1,61	17:46:16	1,15	18:00:24	1,32
17:18:16	0,95	17:32:24	1,88	17:46:32	1,28	18:00:40	1,32
17:18:32	1,06	17:32:40	1,82	17:46:48	1,46	18:00:56	1,15
17:18:48	1,33	17:32:56	1,64	17:47:04	1,47	18:01:12	1,02
17:19:04	1,29	17:33:12	1,66	17:47:20	1,69	18:01:28	1,02
17:19:20	1,24	17:33:28	1,63	17:47:36	2,05	18:01:44	1,20
17:19:36	1,36	17:33:44	1,63	17:47:52	1,98	18:02:00	1,29

Anhang C: Messergebnisse Bauabschnitt Stein

Zeit	A-Staub [mg/m ³]	Zeit	A-Staub [mg/m ³]	Zeit	A-Staub [mg/m ³]	Zeit	A-Staub [mg/m ³]
18:02:16	1,40	18:16:24	0,52	18:30:32	0,91	18:44:40	0,54
18:02:32	1,37	18:16:40	0,49	18:30:48	0,93	18:44:56	0,52
18:02:48	1,23	18:16:56	0,51	18:31:04	0,93	18:45:12	0,52
18:03:04	1,19	18:17:12	0,47	18:31:20	0,88	18:45:28	0,52
18:03:20	1,24	18:17:28	0,47	18:31:36	0,91	18:45:44	0,50
18:03:36	1,25	18:17:44	0,47	18:31:52	0,93	18:46:00	0,47
18:03:52	1,46	18:18:00	0,46	18:32:08	0,97	18:46:16	0,47
18:04:08	1,65	18:18:16	0,45	18:32:24	0,99	18:46:32	0,46
18:04:24	1,28	18:18:32	0,46	18:32:40	0,96	18:46:48	0,46
18:04:40	1,33	18:18:48	0,49	18:32:56	0,95	18:47:04	0,47
18:04:56	1,19	18:19:04	0,45	18:33:12	0,96	18:47:20	0,46
18:05:12	1,13	18:19:20	0,47	18:33:28	0,97	18:47:36	0,44
18:05:28	1,13	18:19:36	0,50	18:33:44	0,97	18:47:52	0,44
18:05:44	0,86	18:19:52	0,50	18:34:00	0,97	18:48:08	0,44
18:06:00	1,04	18:20:08	0,55	18:34:16	1,00	18:48:24	0,44
18:06:16	0,84	18:20:24	0,55	18:34:32	0,99	18:48:40	0,45
18:06:32	0,88	18:20:40	0,61	18:34:48	1,00	18:48:56	0,44
18:06:48	0,78	18:20:56	0,64	18:35:04	0,97	18:49:12	0,45
18:07:04	0,72	18:21:12	0,61	18:35:20	0,95	18:49:28	0,45
18:07:20	0,60	18:21:28	0,69	18:35:36	0,96	18:49:44	0,45
18:07:36	0,56	18:21:44	0,70	18:35:52	1,00	18:50:00	0,45
18:07:52	0,54	18:22:00	0,81	18:36:08	1,02	18:50:16	0,42
18:08:08	0,49	18:22:16	0,84	18:36:24	1,06	18:50:32	0,44
18:08:24	0,50	18:22:32	0,88	18:36:40	1,08	18:50:48	0,44
18:08:40	0,47	18:22:48	0,88	18:36:56	1,08	18:51:04	0,45
18:08:56	0,45	18:23:04	0,90	18:37:12	1,05	18:51:20	0,46
18:09:12	0,49	18:23:20	0,83	18:37:28	1,14	18:51:36	0,42
18:09:28	0,46	18:23:36	0,83	18:37:44	1,10	18:51:52	0,44
18:09:44	0,47	18:23:52	0,82	18:38:00	1,04	18:52:08	0,41
18:10:00	0,44	18:24:08	0,81	18:38:16	1,00	18:52:24	0,42
18:10:16	0,42	18:24:24	0,81	18:38:32	0,99	18:52:40	0,44
18:10:32	0,41	18:24:40	0,78	18:38:48	0,97	18:52:56	0,40
18:10:48	0,40	18:24:56	0,77	18:39:04	0,93	18:53:12	0,44
18:11:04	0,45	18:25:12	0,79	18:39:20	0,84	18:53:28	0,42
18:11:20	0,46	18:25:28	0,74	18:39:36	1,06	18:53:44	0,44
18:11:36	0,47	18:25:44	0,74	18:39:52	0,96	18:54:00	0,38
18:11:52	0,51	18:26:00	0,78	18:40:08	1,01	18:54:16	0,40
18:12:08	0,54	18:26:16	0,79	18:40:24	0,93	18:54:32	0,40
18:12:24	0,54	18:26:32	0,86	18:40:40	0,91	18:54:48	0,38
18:12:40	0,61	18:26:48	0,82	18:40:56	0,91	18:55:04	0,38
18:12:56	0,70	18:27:04	0,82	18:41:12	0,81	18:55:20	0,41
18:13:12	0,69	18:27:20	0,83	18:41:28	0,74	18:55:36	0,42
18:13:28	0,68	18:27:36	0,83	18:41:44	0,74	18:55:52	0,41
18:13:44	0,64	18:27:52	0,81	18:42:00	0,63	18:56:08	0,41
18:14:00	0,63	18:28:08	0,83	18:42:16	0,58	18:56:24	0,41
18:14:16	0,55	18:28:24	0,79	18:42:32	0,58	18:56:40	0,40
18:14:32	0,54	18:28:40	0,83	18:42:48	0,55	18:56:56	0,41
18:14:48	0,58	18:28:56	0,81	18:43:04	0,54	18:57:12	0,42
18:15:04	0,58	18:29:12	0,82	18:43:20	0,51	18:57:28	0,40
18:15:20	0,60	18:29:28	0,83	18:43:36	0,52	18:57:44	0,38
18:15:36	0,60	18:29:44	0,84	18:43:52	0,55	18:58:00	0,38
18:15:52	0,45	18:30:00	0,86	18:44:08	0,51	18:58:16	0,40
18:16:08	0,49	18:30:16	0,86	18:44:24	0,52	18:58:32	0,42

Anhang C: Messergebnisse Bauabschnitt Stein

Zeit	A-Staub [mg/m ³]	Zeit	A-Staub [mg/m ³]	Zeit	A-Staub [mg/m ³]	Zeit	A-Staub [mg/m ³]
18:58:48	0,41	19:12:56	0,47	19:27:04	0,41	19:41:12	0,42
18:59:04	0,41	19:13:12	0,50	19:27:20	0,41	19:41:28	0,46
18:59:20	0,42	19:13:28	0,47	19:27:36	0,41	19:41:44	0,45
18:59:36	0,41	19:13:44	0,49	19:27:52	0,40	19:42:00	0,60
18:59:52	0,42	19:14:00	0,47	19:28:08	0,38	19:42:16	0,61
19:00:08	0,41	19:14:16	0,49	19:28:24	0,41	19:42:32	0,70
19:00:24	0,41	19:14:32	0,46	19:28:40	0,38	19:42:48	0,68
19:00:40	0,42	19:14:48	0,45	19:28:56	0,41	19:43:04	0,68
19:00:56	0,44	19:15:04	0,45	19:29:12	0,40	19:43:20	0,68
19:01:12	0,40	19:15:20	0,42	19:29:28	0,38	19:43:36	0,73
19:01:28	0,42	19:15:36	0,42	19:29:44	0,40	19:43:52	0,92
19:01:44	0,41	19:15:52	0,42	19:30:00	0,41	19:44:08	1,08
19:02:00	0,45	19:16:08	0,40	19:30:16	0,38	19:44:24	0,99
19:02:16	0,46	19:16:24	0,40	19:30:32	0,40	19:44:40	1,05
19:02:32	0,42	19:16:40	0,42	19:30:48	0,40	19:44:56	1,11
19:02:48	0,46	19:16:56	0,42	19:31:04	0,41	19:45:12	1,06
19:03:04	0,42	19:17:12	0,41	19:31:20	0,40	19:45:28	0,90
19:03:20	0,45	19:17:28	0,40	19:31:36	0,41	19:45:44	0,79
19:03:36	0,44	19:17:44	0,38	19:31:52	0,40	19:46:00	0,73
19:03:52	0,46	19:18:00	0,41	19:32:08	0,41	19:46:16	0,70
19:04:08	0,42	19:18:16	0,38	19:32:24	0,41	19:46:32	0,69
19:04:24	0,45	19:18:32	0,38	19:32:40	0,40	19:46:48	0,73
19:04:40	0,45	19:18:48	0,45	19:32:56	0,41	19:47:04	0,64
19:04:56	0,42	19:19:04	0,42	19:33:12	0,38	19:47:20	0,61
19:05:12	0,44	19:19:20	0,45	19:33:28	0,40	19:47:36	0,59
19:05:28	0,44	19:19:36	0,44	19:33:44	0,41	19:47:52	0,59
19:05:44	0,45	19:19:52	0,50	19:34:00	0,41	19:48:08	0,60
19:06:00	0,46	19:20:08	0,50	19:34:16	0,38	19:48:24	0,68
19:06:16	0,44	19:20:24	0,45	19:34:32	0,38	19:48:40	0,67
19:06:32	0,46	19:20:40	0,47	19:34:48	0,40	19:48:56	0,67
19:06:48	0,46	19:20:56	0,47	19:35:04	0,41	19:49:12	0,63
19:07:04	0,45	19:21:12	0,44	19:35:20	0,40	19:49:28	0,67
19:07:20	0,46	19:21:28	0,45	19:35:36	0,40	19:49:44	0,73
19:07:36	1,82	19:21:44	0,41	19:35:52	0,40	19:50:00	0,70
19:07:52	0,47	19:22:00	0,44	19:36:08	0,40	19:50:16	0,83
19:08:08	0,46	19:22:16	0,41	19:36:24	0,38	19:50:32	0,87
19:08:24	0,46	19:22:32	0,41	19:36:40	0,84	19:50:48	0,88
19:08:40	0,46	19:22:48	0,42	19:36:56	0,69	19:51:04	0,83
19:08:56	0,46	19:23:04	0,41	19:37:12	0,61	19:51:20	0,82
19:09:12	0,46	19:23:20	0,41	19:37:28	0,59	19:51:36	0,78
19:09:28	0,42	19:23:36	0,40	19:37:44	0,68	19:51:52	0,86
19:09:44	0,44	19:23:52	0,38	19:38:00	0,74	19:52:08	0,86
19:10:00	0,42	19:24:08	0,40	19:38:16	0,56	19:52:24	0,87
19:10:16	0,42	19:24:24	0,40	19:38:32	0,55	19:52:40	0,90
19:10:32	0,41	19:24:40	0,41	19:38:48	0,52	19:52:56	0,87
19:10:48	0,42	19:24:56	0,40	19:39:04	0,55	19:53:12	0,84
19:11:04	0,41	19:25:12	0,41	19:39:20	0,47	19:53:28	0,84
19:11:20	0,49	19:25:28	0,41	19:39:36	0,47	19:53:44	0,92
19:11:36	0,51	19:25:44	0,40	19:39:52	0,46	19:54:00	0,97
19:11:52	0,54	19:26:00	0,42	19:40:08	0,46	19:54:16	1,00
19:12:08	0,47	19:26:16	0,38	19:40:24	0,45	19:54:32	0,99
19:12:24	0,42	19:26:32	0,40	19:40:40	0,44	19:54:48	0,97
19:12:40	0,46	19:26:48	0,41	19:40:56	0,44	19:55:04	1,04

Anhang C: Messergebnisse Bauabschnitt Stein

Zeit	A-Staub [mg/m ³]	Zeit	A-Staub [mg/m ³]	Zeit	A-Staub [mg/m ³]	Zeit	A-Staub [mg/m ³]
19:55:20	1,05	20:09:28	0,88	20:23:36	1,00	20:37:44	1,05
19:55:36	1,06	20:09:44	0,93	20:23:52	0,99	20:38:00	1,06
19:55:52	1,09	20:10:00	0,93	20:24:08	0,96	20:38:16	1,09
19:56:08	1,02	20:10:16	0,88	20:24:24	0,92	20:38:32	1,10
19:56:24	1,14	20:10:32	0,87	20:24:40	1,00	20:38:48	1,13
19:56:40	1,05	20:10:48	0,91	20:24:56	1,05	20:39:04	1,09
19:56:56	1,13	20:11:04	0,88	20:25:12	1,02	20:39:20	1,06
19:57:12	1,06	20:11:20	0,88	20:25:28	1,02	20:39:36	1,10
19:57:28	1,05	20:11:36	0,88	20:25:44	1,01	20:39:52	1,02
19:57:44	1,13	20:11:52	0,90	20:26:00	0,95	20:40:08	1,05
19:58:00	1,06	20:12:08	0,93	20:26:16	0,95	20:40:24	1,04
19:58:16	1,06	20:12:24	0,87	20:26:32	0,99	20:40:40	1,08
19:58:32	1,04	20:12:40	0,90	20:26:48	1,02	20:40:56	1,19
19:58:48	1,01	20:12:56	0,91	20:27:04	1,00	20:41:12	1,24
19:59:04	0,99	20:13:12	0,96	20:27:20	1,02	20:41:28	1,31
19:59:20	1,00	20:13:28	1,01	20:27:36	0,97	20:41:44	1,29
19:59:36	0,99	20:13:44	1,00	20:27:52	1,01	20:42:00	1,28
19:59:52	1,02	20:14:00	0,97	20:28:08	1,04	20:42:16	1,27
20:00:08	1,05	20:14:16	0,99	20:28:24	1,06	20:42:32	1,25
20:00:24	0,99	20:14:32	0,99	20:28:40	1,01	20:42:48	1,27
20:00:40	1,02	20:14:48	0,97	20:28:56	1,23	20:43:04	1,16
20:00:56	1,01	20:15:04	0,95	20:29:12	1,48	20:43:20	1,11
20:01:12	1,04	20:15:20	0,95	20:29:28	1,68	20:43:36	1,11
20:01:28	1,01	20:15:36	0,93	20:29:44	1,68	20:43:52	1,14
20:01:44	1,08	20:15:52	0,88	20:30:00	1,65	20:44:08	1,11
20:02:00	1,02	20:16:08	0,90	20:30:16	2,19	20:44:24	1,13
20:02:16	0,97	20:16:24	0,93	20:30:32	2,15	20:44:40	1,18
20:02:32	1,01	20:16:40	0,95	20:30:48	1,75	20:44:56	1,16
20:02:48	0,99	20:16:56	0,96	20:31:04	1,74	20:45:12	1,14
20:03:04	0,91	20:17:12	0,93	20:31:20	1,77	20:45:28	1,13
20:03:20	0,90	20:17:28	0,99	20:31:36	1,68	20:45:44	1,11
20:03:36	0,96	20:17:44	1,02	20:31:52	1,79	20:46:00	1,09
20:03:52	0,97	20:18:00	1,06	20:32:08	1,70	20:46:16	1,06
20:04:08	0,93	20:18:16	1,05	20:32:24	1,52	20:46:32	1,06
20:04:24	0,95	20:18:32	1,06	20:32:40	1,45	20:46:48	1,08
20:04:40	1,01	20:18:48	1,06	20:32:56	1,41	20:47:04	1,02
20:04:56	1,01	20:19:04	1,10	20:33:12	1,34	20:47:20	1,08
20:05:12	1,04	20:19:20	1,10	20:33:28	1,27	20:47:36	1,04
20:05:28	1,15	20:19:36	1,10	20:33:44	1,24	20:47:52	1,01
20:05:44	1,06	20:19:52	1,08	20:34:00	1,23	20:48:08	1,04
20:06:00	1,08	20:20:08	1,04	20:34:16	1,18	20:48:24	1,05
20:06:16	1,10	20:20:24	1,01	20:34:32	1,13	20:48:40	1,05
20:06:32	1,10	20:20:40	0,95	20:34:48	1,11	20:48:56	1,04
20:06:48	1,08	20:20:56	0,96	20:35:04	1,11	20:49:12	1,00
20:07:04	1,01	20:21:12	0,96	20:35:20	1,06	20:49:28	1,02
20:07:20	0,97	20:21:28	0,92	20:35:36	1,08	20:49:44	1,00
20:07:36	0,99	20:21:44	0,95	20:35:52	1,09	20:50:00	1,00
20:07:52	0,92	20:22:00	1,00	20:36:08	1,14	20:50:16	0,96
20:08:08	0,96	20:22:16	0,97	20:36:24	1,09	20:50:32	0,97
20:08:24	0,96	20:22:32	0,95	20:36:40	1,06	20:50:48	0,96
20:08:40	0,96	20:22:48	0,90	20:36:56	1,02	20:51:04	0,93
20:08:56	0,91	20:23:04	0,96	20:37:12	1,02	20:51:20	0,92
20:09:12	0,91	20:23:20	0,97	20:37:28	1,05	20:51:36	0,93

Anhang C: Messergebnisse Bauabschnitt Stein

Zeit	A-Staub [mg/m ³]	Zeit	A-Staub [mg/m ³]	Zeit	A-Staub [mg/m ³]	Zeit	A-Staub [mg/m ³]
20:51:52	1,04	21:06:00	0,79	21:20:08	0,70	21:34:16	0,77
20:52:08	1,09	21:06:16	0,74	21:20:24	0,74	21:34:32	0,76
20:52:24	1,22	21:06:32	0,76	21:20:40	0,72	21:34:48	0,74
20:52:40	1,34	21:06:48	0,81	21:20:56	0,70	21:35:04	0,69
20:52:56	1,29	21:07:04	0,77	21:21:12	0,70	21:35:20	0,73
20:53:12	1,24	21:07:20	0,77	21:21:28	0,69	21:35:36	0,70
20:53:28	1,23	21:07:36	0,81	21:21:44	0,69	21:35:52	0,69
20:53:44	1,27	21:07:52	0,82	21:22:00	0,68	21:36:08	0,67
20:54:00	1,29	21:08:08	0,84	21:22:16	0,69	21:36:24	0,68
20:54:16	1,34	21:08:24	1,01	21:22:32	0,68	21:36:40	0,67
20:54:32	1,28	21:08:40	0,87	21:22:48	0,67	21:36:56	0,69
20:54:48	1,25	21:08:56	1,08	21:23:04	0,69	21:37:12	0,70
20:55:04	1,27	21:09:12	1,00	21:23:20	0,68	21:37:28	0,67
20:55:20	1,24	21:09:28	0,97	21:23:36	0,67	21:37:44	0,67
20:55:36	1,24	21:09:44	0,88	21:23:52	0,67	21:38:00	0,67
20:55:52	1,25	21:10:00	0,83	21:24:08	0,68	21:38:16	0,67
20:56:08	1,23	21:10:16	0,87	21:24:24	0,69	21:38:32	0,67
20:56:24	1,22	21:10:32	0,83	21:24:40	0,69	21:38:48	0,69
20:56:40	1,24	21:10:48	0,81	21:24:56	0,69	21:39:04	0,67
20:56:56	1,27	21:11:04	0,84	21:25:12	0,69	21:39:20	0,68
20:57:12	1,24	21:11:20	0,77	21:25:28	0,68	21:39:36	0,72
20:57:28	1,24	21:11:36	0,76	21:25:44	0,70	21:39:52	0,70
20:57:44	1,16	21:11:52	0,79	21:26:00	0,70	21:40:08	0,73
20:58:00	1,18	21:12:08	0,78	21:26:16	0,67	21:40:24	0,74
20:58:16	1,15	21:12:24	0,78	21:26:32	0,69	21:40:40	0,69
20:58:32	1,11	21:12:40	0,84	21:26:48	0,72	21:40:56	0,74
20:58:48	1,10	21:12:56	0,82	21:27:04	0,68	21:41:12	0,76
20:59:04	1,13	21:13:12	0,83	21:27:20	0,68	21:41:28	0,76
20:59:20	1,06	21:13:28	0,79	21:27:36	0,68	21:41:44	0,73
20:59:36	1,01	21:13:44	0,78	21:27:52	0,68	21:42:00	0,73
20:59:52	0,96	21:14:00	0,76	21:28:08	0,67	21:42:16	0,72
21:00:08	1,19	21:14:16	0,76	21:28:24	0,67	21:42:32	0,72
21:00:24	1,45	21:14:32	0,76	21:28:40	0,68	21:42:48	0,69
21:00:40	1,42	21:14:48	0,76	21:28:56	0,68	21:43:04	0,69
21:00:56	1,29	21:15:04	0,69	21:29:12	0,68	21:43:20	0,69
21:01:12	1,24	21:15:20	0,73	21:29:28	0,67	21:43:36	0,68
21:01:28	1,20	21:15:36	0,70	21:29:44	0,67	21:43:52	0,68
21:01:44	1,23	21:15:52	0,72	21:30:00	0,67	21:44:08	0,69
21:02:00	1,20	21:16:08	0,70	21:30:16	0,69	21:44:24	0,69
21:02:16	1,20	21:16:24	0,76	21:30:32	0,68	21:44:40	0,67
21:02:32	1,06	21:16:40	0,73	21:30:48	0,68	21:44:56	0,68
21:02:48	1,04	21:16:56	0,72	21:31:04	0,73	21:45:12	0,68
21:03:04	0,96	21:17:12	0,69	21:31:20	0,76	21:45:28	0,68
21:03:20	0,96	21:17:28	0,72	21:31:36	0,72	21:45:44	0,67
21:03:36	0,90	21:17:44	0,70	21:31:52	0,70	21:46:00	0,67
21:03:52	0,92	21:18:00	0,68	21:32:08	0,74	21:46:16	0,65
21:04:08	0,84	21:18:16	0,68	21:32:24	0,76	21:46:32	0,67
21:04:24	0,84	21:18:32	0,72	21:32:40	0,76	21:46:48	0,65
21:04:40	0,82	21:18:48	0,70	21:32:56	0,76	21:47:04	0,67
21:04:56	0,82	21:19:04	0,72	21:33:12	0,77	21:47:20	0,68
21:05:12	0,78	21:19:20	0,72	21:33:28	0,87	21:47:36	0,68
21:05:28	0,79	21:19:36	0,73	21:33:44	0,82	21:47:52	0,68
21:05:44	0,78	21:19:52	0,76	21:34:00	0,83	21:48:08	0,69

Anhang C: Messergebnisse Bauabschnitt Stein

Zeit	A-Staub [mg/m ³]	Zeit	A-Staub [mg/m ³]	Zeit	A-Staub [mg/m ³]	Zeit	A-Staub [mg/m ³]
21:48:24	0,68	06:30:12	0,04	06:37:16	0,00	06:44:20	-0,03
21:48:40	0,70	06:30:20	0,06	06:37:24	0,00	06:44:28	-0,02
21:48:56	0,72	06:30:28	0,03	06:37:32	0,00	06:44:36	-0,01
21:49:12	0,72	06:30:36	0,07	06:37:40	0,01	06:44:44	0,02
21:49:28	0,73	06:30:44	0,02	06:37:48	0,01	06:44:52	0,03
21:49:44	0,73	06:30:52	0,05	06:37:56	0,01	06:45:00	0,01
21:50:00	0,70	06:31:00	0,04	06:38:04	0,01	06:45:08	0,03
21:50:16	0,72	06:31:08	0,01	06:38:12	0,00	06:45:16	0,04
21:50:32	0,74	06:31:16	0,07	06:38:20	0,01	06:45:24	0,01
21:50:48	0,73	06:31:24	0,21	06:38:28	0,02	06:45:32	-0,01
21:51:04	0,72	06:31:32	0,04	06:38:36	0,03	06:45:40	0,02
21:51:20	0,72	06:31:40	0,13	06:38:44	0,03	06:45:48	-0,01
21:51:36	0,72	06:31:48	0,03	06:38:52	0,05	06:45:56	-0,02
21:51:52	0,69	06:31:56	0,03	06:39:00	0,01	06:46:04	0,01
21:52:08	0,72	06:32:04	0,03	06:39:08	0,04	06:46:12	-0,02
21:52:24	0,69	06:32:12	0,07	06:39:16	0,03	06:46:20	-0,01
21:52:40	0,70	06:32:20	0,03	06:39:24	0,03	06:46:28	-0,03
21:52:56	0,72	06:32:28	0,02	06:39:32	0,03	06:46:36	-0,04
21:53:12	0,69	06:32:36	0,01	06:39:40	0,02	06:46:44	-0,01
21:53:28	0,72	06:32:44	0,03	06:39:48	0,07	06:46:52	-0,02
21:53:44	0,69	06:32:52	0,11	06:39:56	0,09	06:47:00	-0,02
21:54:00	0,70	06:33:00	0,08	06:40:04	0,07	06:47:08	-0,01
21:54:16	0,72	06:33:08	0,03	06:40:12	0,05	06:47:16	-0,01
21:54:32	0,72	06:33:16	0,05	06:40:20	0,06	06:47:24	-0,01
21:54:48	0,90	06:33:24	0,03	06:40:28	0,04	06:47:32	0,00
21:55:04	1,25	06:33:32	0,06	06:40:36	0,03	06:47:40	-0,02
21:55:20	1,01	06:33:40	0,05	06:40:44	0,00	06:47:48	-0,02
21:55:36	0,91	06:33:48	0,07	06:40:52	-0,02	06:47:56	-0,01
21:55:52	0,93	06:33:56	0,03	06:41:00	0,01	06:48:04	-0,02
21:56:08	1,13	06:34:04	0,08	06:41:08	-0,03	06:48:12	-0,03
21:56:24	1,11	06:34:12	0,04	06:41:16	-0,03	06:48:20	-0,01
21:56:40	1,23	06:34:20	0,01	06:41:24	-0,02	06:48:28	-0,01
21:56:56	1,24	06:34:28	0,03	06:41:32	-0,02	06:48:36	-0,04
21:57:12	1,25	06:34:36	0,03	06:41:40	-0,03	06:48:44	-0,02
21:57:28	0,76	06:34:44	0,04	06:41:48	-0,02	06:48:52	-0,02
21:57:44	0,79	06:34:52	0,03	06:41:56	-0,04	06:49:00	-0,03
21:58:00	0,82	06:35:00	0,03	06:42:04	-0,03	06:49:08	-0,03
21:58:16	0,87	06:35:08	0,06	06:42:12	-0,02	06:49:16	-0,03
21:58:32	0,81	06:35:16	0,03	06:42:20	-0,01	06:49:24	-0,01
21:58:48	0,77	06:35:24	0,05	06:42:28	-0,04	06:49:32	-0,02
21:59:04	1,01	06:35:32	0,02	06:42:36	-0,03	06:49:40	-0,01
21:59:20	2,10	06:35:40	0,02	06:42:44	-0,01	06:49:48	-0,02
21:59:36	0,93	06:35:48	0,00	06:42:52	0,00	06:49:56	-0,01
		06:35:56	0,00	06:43:00	-0,03	06:50:04	-0,02
06:29:00	0,08	06:36:04	0,01	06:43:08	-0,02	06:50:12	-0,02
06:29:08	0,06	06:36:12	0,00	06:43:16	-0,02	06:50:20	-0,02
06:29:16	0,07	06:36:20	0,02	06:43:24	-0,03	06:50:28	-0,03
06:29:24	0,44	06:36:28	0,01	06:43:32	-0,03	06:50:36	-0,03
06:29:32	0,19	06:36:36	0,02	06:43:40	-0,04	06:50:44	-0,06
06:29:40	0,05	06:36:44	0,01	06:43:48	-0,03	06:50:52	-0,02
06:29:48	0,06	06:36:52	0,01	06:43:56	-0,03	06:51:00	-0,02
06:29:56	0,10	06:37:00	0,01	06:44:04	-0,02	06:51:08	-0,01
06:30:04	0,21	06:37:08	0,00	06:44:12	-0,02	06:51:16	-0,01

Anhang C: Messergebnisse Bauabschnitt Stein

Zeit	A-Staub [mg/m ³]	Zeit	A-Staub [mg/m ³]	Zeit	A-Staub [mg/m ³]	Zeit	A-Staub [mg/m ³]
06:51:24	-0,04	06:58:28	-0,05	07:05:32	-0,01	07:12:36	-0,02
06:51:32	-0,02	06:58:36	-0,03	07:05:40	-0,04	07:12:44	-0,03
06:51:40	-0,01	06:58:44	-0,04	07:05:48	-0,03	07:12:52	-0,03
06:51:48	-0,03	06:58:52	-0,04	07:05:56	-0,04	07:13:00	-0,06
06:51:56	-0,03	06:59:00	-0,03	07:06:04	-0,03	07:13:08	-0,03
06:52:04	-0,03	06:59:08	-0,04	07:06:12	-0,03	07:13:16	-0,04
06:52:12	-0,03	06:59:16	-0,03	07:06:20	-0,02	07:13:24	-0,03
06:52:20	-0,01	06:59:24	-0,03	07:06:28	-0,03	07:13:32	-0,03
06:52:28	-0,03	06:59:32	-0,03	07:06:36	-0,05	07:13:40	-0,03
06:52:36	-0,03	06:59:40	-0,03	07:06:44	-0,03	07:13:48	-0,04
06:52:44	-0,03	06:59:48	-0,04	07:06:52	-0,04	07:13:56	-0,05
06:52:52	-0,03	06:59:56	-0,03	07:07:00	-0,04	07:14:04	-0,03
06:53:00	-0,02	07:00:04	-0,06	07:07:08	-0,04	07:14:12	-0,04
06:53:08	-0,03	07:00:12	-0,05	07:07:16	-0,04	07:14:20	-0,06
06:53:16	-0,04	07:00:20	-0,05	07:07:24	-0,05	07:14:28	-0,03
06:53:24	-0,03	07:00:28	-0,06	07:07:32	-0,03	07:14:36	-0,07
06:53:32	-0,03	07:00:36	-0,08	07:07:40	-0,05	07:14:44	-0,05
06:53:40	-0,01	07:00:44	-0,05	07:07:48	-0,06	07:14:52	-0,06
06:53:48	-0,03	07:00:52	-0,08	07:07:56	-0,04	07:15:00	-0,03
06:53:56	-0,03	07:01:00	-0,05	07:08:04	-0,04	07:15:08	-0,03
06:54:04	-0,02	07:01:08	-0,02	07:08:12	-0,06	07:15:16	-0,05
06:54:12	-0,03	07:01:16	-0,02	07:08:20	-0,03	07:15:24	-0,05
06:54:20	-0,03	07:01:24	-0,06	07:08:28	-0,05	07:15:32	-0,03
06:54:28	-0,03	07:01:32	-0,03	07:08:36	-0,03	07:15:40	-0,03
06:54:36	-0,02	07:01:40	-0,03	07:08:44	-0,02	07:15:48	-0,06
06:54:44	-0,06	07:01:48	-0,02	07:08:52	0,00	07:15:56	-0,02
06:54:52	-0,05	07:01:56	-0,03	07:09:00	-0,03	07:16:04	-0,03
06:55:00	-0,02	07:02:04	-0,05	07:09:08	-0,04	07:16:12	-0,03
06:55:08	-0,03	07:02:12	-0,03	07:09:16	-0,02	07:16:20	-0,03
06:55:16	-0,02	07:02:20	-0,03	07:09:24	-0,03	07:16:28	-0,05
06:55:24	-0,03	07:02:28	-0,06	07:09:32	-0,05	07:16:36	-0,03
06:55:32	-0,03	07:02:36	-0,04	07:09:40	-0,04	07:16:44	-0,03
06:55:40	-0,01	07:02:44	-0,06	07:09:48	-0,05	07:16:52	-0,04
06:55:48	-0,03	07:02:52	-0,05	07:09:56	-0,02	07:17:00	-0,06
06:55:56	-0,04	07:03:00	-0,06	07:10:04	-0,03	07:17:08	-0,05
06:56:04	0,00	07:03:08	-0,03	07:10:12	-0,03	07:17:16	-0,05
06:56:12	-0,03	07:03:16	-0,05	07:10:20	-0,03	07:17:24	0,00
06:56:20	-0,03	07:03:24	-0,03	07:10:28	-0,05	07:17:32	-0,04
06:56:28	-0,03	07:03:32	-0,04	07:10:36	-0,03	07:17:40	-0,03
06:56:36	-0,06	07:03:40	-0,03	07:10:44	-0,04	07:17:48	-0,04
06:56:44	-0,03	07:03:48	-0,04	07:10:52	-0,03	07:17:56	-0,04
06:56:52	-0,03	07:03:56	-0,04	07:11:00	-0,04	07:18:04	-0,04
06:57:00	-0,03	07:04:04	-0,02	07:11:08	-0,04	07:18:12	-0,02
06:57:08	-0,03	07:04:12	-0,03	07:11:16	-0,03	07:18:20	-0,04
06:57:16	-0,03	07:04:20	-0,04	07:11:24	-0,06	07:18:28	-0,06
06:57:24	-0,03	07:04:28	-0,04	07:11:32	-0,04	07:18:36	-0,03
06:57:32	-0,06	07:04:36	-0,01	07:11:40	-0,04	07:18:44	-0,03
06:57:40	-0,03	07:04:44	-0,03	07:11:48	-0,03	07:18:52	-0,06
06:57:48	-0,03	07:04:52	-0,04	07:11:56	-0,03	07:19:00	-0,05
06:57:56	-0,04	07:05:00	-0,03	07:12:04	-0,04	07:19:08	-0,04
06:58:04	-0,03	07:05:08	-0,03	07:12:12	-0,06	07:19:16	-0,04
06:58:12	-0,03	07:05:16	-0,03	07:12:20	-0,04	07:19:24	-0,03
06:58:20	-0,03	07:05:24	-0,03	07:12:28	-0,06	07:19:32	-0,03

Anhang C: Messergebnisse Bauabschnitt Stein

Zeit	A-Staub [mg/m ³]	Zeit	A-Staub [mg/m ³]	Zeit	A-Staub [mg/m ³]	Zeit	A-Staub [mg/m ³]
07:19:40	-0,05	07:26:44	-0,09	07:33:48	-0,04	07:40:52	1,62
07:19:48	-0,07	07:26:52	-0,03	07:33:56	-0,03	07:41:00	1,20
07:19:56	-0,03	07:27:00	-0,04	07:34:04	-0,03	07:41:08	1,58
07:20:04	-0,06	07:27:08	-0,06	07:34:12	-0,05	07:41:16	2,22
07:20:12	-0,03	07:27:16	-0,08	07:34:20	-0,02	07:41:24	1,84
07:20:20	-0,03	07:27:24	-0,03	07:34:28	0,08	07:41:32	1,83
07:20:28	-0,03	07:27:32	-0,06	07:34:36	0,03	07:41:40	1,95
07:20:36	-0,03	07:27:40	-0,06	07:34:44	-0,01	07:41:48	1,73
07:20:44	0,00	07:27:48	-0,05	07:34:52	-0,02	07:41:56	2,21
07:20:52	-0,04	07:27:56	-0,06	07:35:00	0,08	07:42:04	1,76
07:21:00	-0,03	07:28:04	-0,05	07:35:08	0,02	07:42:12	2,34
07:21:08	-0,01	07:28:12	-0,05	07:35:16	-0,01	07:42:20	2,81
07:21:16	-0,03	07:28:20	-0,06	07:35:24	-0,05	07:42:28	2,49
07:21:24	-0,03	07:28:28	-0,07	07:35:32	0,00	07:42:36	2,05
07:21:32	-0,03	07:28:36	-0,01	07:35:40	-0,01	07:42:44	1,53
07:21:40	-0,04	07:28:44	-0,03	07:35:48	-0,01	07:42:52	1,73
07:21:48	-0,06	07:28:52	-0,04	07:35:56	0,00	07:43:00	1,93
07:21:56	-0,04	07:29:00	-0,06	07:36:04	0,00	07:43:08	2,50
07:22:04	-0,04	07:29:08	-0,05	07:36:12	-0,01	07:43:16	3,37
07:22:12	-0,03	07:29:16	-0,05	07:36:20	0,01	07:43:24	3,26
07:22:20	-0,02	07:29:24	-0,04	07:36:28	0,03	07:43:32	2,99
07:22:28	-0,03	07:29:32	-0,06	07:36:36	0,03	07:43:40	3,44
07:22:36	-0,07	07:29:40	-0,06	07:36:44	64,92	07:43:48	3,26
07:22:44	-0,03	07:29:48	-0,06	07:36:52	20,60	07:43:56	3,02
07:22:52	-0,04	07:29:56	-0,04	07:37:00	7,34	07:44:04	3,20
07:23:00	-0,03	07:30:04	-0,04	07:37:08	4,08	07:44:12	3,15
07:23:08	-0,05	07:30:12	-0,05	07:37:16	1,30	07:44:20	2,96
07:23:16	-0,05	07:30:20	-0,06	07:37:24	1,23	07:44:28	2,94
07:23:24	-0,06	07:30:28	-0,05	07:37:32	1,02	07:44:36	2,82
07:23:32	-0,03	07:30:36	-0,05	07:37:40	1,29	07:44:44	2,44
07:23:40	-0,05	07:30:44	-0,04	07:37:48	1,18	07:44:52	2,06
07:23:48	-0,03	07:30:52	-0,03	07:37:56	1,30	07:45:00	1,73
07:23:56	-0,02	07:31:00	-0,06	07:38:04	1,77	07:45:08	1,81
07:24:04	-0,05	07:31:08	-0,07	07:38:12	1,23	07:45:16	2,05
07:24:12	-0,07	07:31:16	-0,07	07:38:20	1,26	07:45:24	2,34
07:24:20	-0,05	07:31:24	-0,05	07:38:28	0,91	07:45:32	2,40
07:24:28	-0,06	07:31:32	-0,08	07:38:36	1,10	07:45:40	2,44
07:24:36	-0,05	07:31:40	-0,04	07:38:44	0,76	07:45:48	2,15
07:24:44	-0,06	07:31:48	-0,06	07:38:52	0,68	07:45:56	2,12
07:24:52	-0,05	07:31:56	-0,05	07:39:00	0,66	07:46:04	2,04
07:25:00	-0,05	07:32:04	-0,05	07:39:08	0,75	07:46:12	2,13
07:25:08	-0,05	07:32:12	-0,03	07:39:16	0,69	07:46:20	2,13
07:25:16	-0,04	07:32:20	-0,05	07:39:24	0,93	07:46:28	2,10
07:25:24	-0,04	07:32:28	-0,02	07:39:32	0,90	07:46:36	2,11
07:25:32	-0,05	07:32:36	-0,03	07:39:40	0,91	07:46:44	2,10
07:25:40	-0,04	07:32:44	-0,06	07:39:48	1,05	07:46:52	2,06
07:25:48	-0,03	07:32:52	-0,07	07:39:56	1,13	07:47:00	1,96
07:25:56	-0,04	07:33:00	-0,04	07:40:04	1,12	07:47:08	1,95
07:26:04	-0,05	07:33:08	-0,04	07:40:12	0,86	07:47:16	1,97
07:26:12	-0,05	07:33:16	-0,04	07:40:20	1,18	07:47:24	2,34
07:26:20	-0,05	07:33:24	-0,05	07:40:28	1,17	07:47:32	2,36
07:26:28	-0,03	07:33:32	-0,04	07:40:36	1,31	07:47:40	2,32
07:26:36	-0,04	07:33:40	-0,03	07:40:44	1,44	07:47:48	1,93

Anhang C: Messergebnisse Bauabschnitt Stein

Zeit	A-Staub [mg/m ³]	Zeit	A-Staub [mg/m ³]	Zeit	A-Staub [mg/m ³]	Zeit	A-Staub [mg/m ³]
07:47:56	1,87	07:55:00	0,89	08:02:04	1,23	08:09:08	1,24
07:48:04	1,61	07:55:08	0,84	08:02:12	1,13	08:09:16	1,16
07:48:12	1,66	07:55:16	0,82	08:02:20	1,14	08:09:24	1,08
07:48:20	1,48	07:55:24	0,74	08:02:28	1,23	08:09:32	1,08
07:48:28	1,47	07:55:32	0,73	08:02:36	0,76	08:09:40	1,24
07:48:36	1,47	07:55:40	0,80	08:02:44	0,66	08:09:48	1,10
07:48:44	1,59	07:55:48	0,84	08:02:52	0,64	08:09:56	0,95
07:48:52	1,49	07:55:56	0,72	08:03:00	0,61	08:10:04	1,08
07:49:00	1,50	07:56:04	0,96	08:03:08	0,55	08:10:12	1,92
07:49:08	1,34	07:56:12	1,48	08:03:16	0,52	08:10:20	1,68
07:49:16	1,19	07:56:20	1,32	08:03:24	0,58	08:10:28	1,42
07:49:24	1,18	07:56:28	1,13	08:03:32	0,58	08:10:36	1,11
07:49:32	1,29	07:56:36	1,11	08:03:40	0,64	08:10:44	1,21
07:49:40	1,39	07:56:44	1,12	08:03:48	0,76	08:10:52	1,08
07:49:48	1,55	07:56:52	1,13	08:03:56	0,74	08:11:00	1,03
07:49:56	1,72	07:57:00	1,11	08:04:04	0,90	08:11:08	1,02
07:50:04	1,58	07:57:08	1,12	08:04:12	1,04	08:11:16	1,08
07:50:12	1,50	07:57:16	0,99	08:04:20	0,85	08:11:24	1,00
07:50:20	1,50	07:57:24	0,88	08:04:28	0,85	08:11:32	0,95
07:50:28	1,50	07:57:32	0,89	08:04:36	0,91	08:11:40	1,02
07:50:36	1,40	07:57:40	0,87	08:04:44	1,06	08:11:48	0,87
07:50:44	1,23	07:57:48	0,86	08:04:52	1,20	08:11:56	1,02
07:50:52	1,11	07:57:56	1,06	08:05:00	1,11	08:12:04	0,97
07:51:00	1,00	07:58:04	1,61	08:05:08	1,14	08:12:12	0,99
07:51:08	0,99	07:58:12	1,71	08:05:16	0,89	08:12:20	1,03
07:51:16	1,09	07:58:20	1,43	08:05:24	0,78	08:12:28	1,00
07:51:24	1,07	07:58:28	2,02	08:05:32	0,81	08:12:36	1,06
07:51:32	0,96	07:58:36	1,99	08:05:40	0,81	08:12:44	1,06
07:51:40	0,97	07:58:44	1,97	08:05:48	0,83	08:12:52	1,06
07:51:48	0,87	07:58:52	1,47	08:05:56	0,85	08:13:00	0,99
07:51:56	0,90	07:59:00	1,44	08:06:04	0,80	08:13:08	0,92
07:52:04	0,76	07:59:08	1,32	08:06:12	0,92	08:13:16	0,96
07:52:12	0,88	07:59:16	1,32	08:06:20	0,99	08:13:24	1,08
07:52:20	0,87	07:59:24	1,36	08:06:28	1,03	08:13:32	0,95
07:52:28	1,01	07:59:32	1,18	08:06:36	1,13	08:13:40	0,96
07:52:36	1,04	07:59:40	1,20	08:06:44	1,18	08:13:48	1,08
07:52:44	1,00	07:59:48	1,07	08:06:52	1,20	08:13:56	1,21
07:52:52	1,00	07:59:56	1,02	08:07:00	1,19	08:14:04	0,85
07:53:00	0,97	08:00:04	0,92	08:07:08	1,18	08:14:12	0,76
07:53:08	0,89	08:00:12	0,96	08:07:16	1,18	08:14:20	0,80
07:53:16	0,87	08:00:20	0,84	08:07:24	1,80	08:14:28	0,80
07:53:24	0,69	08:00:28	0,94	08:07:32	4,51	08:14:36	0,81
07:53:32	0,87	08:00:36	1,02	08:07:40	3,71	08:14:44	0,83
07:53:40	0,70	08:00:44	1,02	08:07:48	2,87	08:14:52	0,81
07:53:48	0,89	08:00:52	1,12	08:07:56	2,91	08:15:00	0,81
07:53:56	1,04	08:01:00	1,13	08:08:04	2,23	08:15:08	0,84
07:54:04	1,00	08:01:08	1,11	08:08:12	1,36	08:15:16	0,78
07:54:12	0,85	08:01:16	1,18	08:08:20	1,39	08:15:24	0,85
07:54:20	0,87	08:01:24	0,87	08:08:28	1,37	08:15:32	0,79
07:54:28	0,88	08:01:32	0,66	08:08:36	1,43	08:15:40	0,82
07:54:36	0,86	08:01:40	0,63	08:08:44	1,29	08:15:48	0,78
07:54:44	0,86	08:01:48	1,09	08:08:52	1,40	08:15:56	0,84
07:54:52	0,78	08:01:56	1,50	08:09:00	1,36	08:16:04	0,80

Anhang C: Messergebnisse Bauabschnitt Stein

Zeit	A-Staub [mg/m ³]	Zeit	A-Staub [mg/m ³]	Zeit	A-Staub [mg/m ³]	Zeit	A-Staub [mg/m ³]
08:16:12	0,75	08:23:16	0,64	08:30:20	1,00	08:37:24	0,39
08:16:20	0,79	08:23:24	0,66	08:30:28	1,59	08:37:32	0,44
08:16:28	0,76	08:23:32	0,66	08:30:36	1,22	08:37:40	0,44
08:16:36	0,67	08:23:40	0,67	08:30:44	1,37	08:37:48	0,42
08:16:44	0,71	08:23:48	0,66	08:30:52	1,14	08:37:56	0,41
08:16:52	0,78	08:23:56	0,64	08:31:00	0,88	08:38:04	0,42
08:17:00	0,83	08:24:04	0,65	08:31:08	0,90	08:38:12	0,39
08:17:08	0,75	08:24:12	0,68	08:31:16	0,83	08:38:20	0,36
08:17:16	0,81	08:24:20	0,66	08:31:24	0,89	08:38:28	0,36
08:17:24	0,82	08:24:28	0,63	08:31:32	0,77	08:38:36	0,40
08:17:32	0,97	08:24:36	0,62	08:31:40	0,67	08:38:44	0,37
08:17:40	0,98	08:24:44	0,57	08:31:48	0,66	08:38:52	0,40
08:17:48	0,97	08:24:52	0,58	08:31:56	0,80	08:39:00	0,39
08:17:56	0,99	08:25:00	0,62	08:32:04	0,77	08:39:08	0,40
08:18:04	0,91	08:25:08	0,60	08:32:12	0,76	08:39:16	0,39
08:18:12	0,96	08:25:16	0,55	08:32:20	0,72	08:39:24	0,43
08:18:20	0,96	08:25:24	0,56	08:32:28	0,73	08:39:32	0,50
08:18:28	0,88	08:25:32	0,50	08:32:36	0,70	08:39:40	0,47
08:18:36	0,98	08:25:40	0,51	08:32:44	0,74	08:39:48	0,45
08:18:44	1,01	08:25:48	0,51	08:32:52	0,63	08:39:56	0,51
08:18:52	0,96	08:25:56	0,52	08:33:00	0,65	08:40:04	0,44
08:19:00	1,08	08:26:04	0,49	08:33:08	0,64	08:40:12	0,38
08:19:08	0,99	08:26:12	0,48	08:33:16	0,64	08:40:20	0,41
08:19:16	0,99	08:26:20	0,51	08:33:24	0,67	08:40:28	0,36
08:19:24	0,97	08:26:28	0,45	08:33:32	0,63	08:40:36	0,39
08:19:32	0,99	08:26:36	0,47	08:33:40	0,57	08:40:44	0,42
08:19:40	1,01	08:26:44	0,49	08:33:48	0,58	08:40:52	0,47
08:19:48	0,95	08:26:52	0,55	08:33:56	0,53	08:41:00	0,46
08:19:56	0,93	08:27:00	0,50	08:34:04	0,55	08:41:08	0,50
08:20:04	0,97	08:27:08	0,55	08:34:12	0,55	08:41:16	0,55
08:20:12	0,87	08:27:16	0,56	08:34:20	0,46	08:41:24	0,55
08:20:20	0,89	08:27:24	0,61	08:34:28	0,52	08:41:32	0,45
08:20:28	0,83	08:27:32	0,83	08:34:36	0,49	08:41:40	0,50
08:20:36	0,83	08:27:40	1,02	08:34:44	0,55	08:41:48	0,51
08:20:44	0,85	08:27:48	0,94	08:34:52	0,50	08:41:56	0,50
08:20:52	0,82	08:27:56	0,81	08:35:00	0,52	08:42:04	0,49
08:21:00	0,82	08:28:04	0,77	08:35:08	0,43	08:42:12	0,50
08:21:08	0,81	08:28:12	0,75	08:35:16	0,45	08:42:20	0,49
08:21:16	0,78	08:28:20	0,69	08:35:24	0,50	08:42:28	0,53
08:21:24	0,75	08:28:28	0,62	08:35:32	0,49	08:42:36	0,54
08:21:32	0,76	08:28:36	0,56	08:35:40	0,49	08:42:44	0,62
08:21:40	0,75	08:28:44	0,54	08:35:48	0,48	08:42:52	0,57
08:21:48	0,74	08:28:52	0,77	08:35:56	0,45	08:43:00	0,56
08:21:56	0,74	08:29:00	0,87	08:36:04	0,42	08:43:08	0,51
08:22:04	0,75	08:29:08	0,92	08:36:12	0,40	08:43:16	0,50
08:22:12	0,69	08:29:16	0,78	08:36:20	0,43	08:43:24	0,57
08:22:20	0,69	08:29:24	0,84	08:36:28	0,45	08:43:32	0,55
08:22:28	0,71	08:29:32	0,67	08:36:36	0,46	08:43:40	0,50
08:22:36	0,68	08:29:40	0,63	08:36:44	0,43	08:43:48	0,61
08:22:44	0,68	08:29:48	0,82	08:36:52	0,41	08:43:56	0,50
08:22:52	0,66	08:29:56	0,84	08:37:00	0,39	08:44:04	0,57
08:23:00	0,69	08:30:04	0,85	08:37:08	0,37	08:44:12	0,62
08:23:08	0,66	08:30:12	0,80	08:37:16	0,43	08:44:20	0,51

Anhang C: Messergebnisse Bauabschnitt Stein

Zeit	A-Staub [mg/m ³]	Zeit	A-Staub [mg/m ³]	Zeit	A-Staub [mg/m ³]	Zeit	A-Staub [mg/m ³]
08:44:28	0,56	08:51:32	0,47	08:58:36	0,49	09:05:40	0,49
08:44:36	0,53	08:51:40	0,45	08:58:44	0,52	09:05:48	0,49
08:44:44	0,53	08:51:48	0,48	08:58:52	0,55	09:05:56	0,48
08:44:52	0,60	08:51:56	0,45	08:59:00	0,53	09:06:04	0,45
08:45:00	0,57	08:52:04	0,47	08:59:08	0,53	09:06:12	0,45
08:45:08	0,63	08:52:12	0,46	08:59:16	0,79	09:06:20	0,45
08:45:16	0,57	08:52:20	0,44	08:59:24	0,76	09:06:28	0,49
08:45:24	0,62	08:52:28	0,47	08:59:32	0,86	09:06:36	0,47
08:45:32	0,63	08:52:36	0,44	08:59:40	0,89	09:06:44	0,49
08:45:40	0,65	08:52:44	0,41	08:59:48	0,82	09:06:52	0,45
08:45:48	0,62	08:52:52	0,42	08:59:56	0,71	09:07:00	0,45
08:45:56	0,67	08:53:00	0,42	09:00:04	0,66	09:07:08	0,42
08:46:04	0,67	08:53:08	0,48	09:00:12	0,67	09:07:16	0,46
08:46:12	0,64	08:53:16	0,46	09:00:20	0,61	09:07:24	0,47
08:46:20	0,66	08:53:24	0,42	09:00:28	0,62	09:07:32	0,50
08:46:28	0,67	08:53:32	0,44	09:00:36	0,70	09:07:40	0,47
08:46:36	0,63	08:53:40	0,44	09:00:44	0,76	09:07:48	0,50
08:46:44	0,63	08:53:48	0,44	09:00:52	0,80	09:07:56	0,51
08:46:52	0,66	08:53:56	0,41	09:01:00	0,76	09:08:04	0,46
08:47:00	0,64	08:54:04	0,38	09:01:08	0,81	09:08:12	0,44
08:47:08	0,67	08:54:12	0,40	09:01:16	0,79	09:08:20	0,45
08:47:16	0,67	08:54:20	0,44	09:01:24	0,76	09:08:28	0,41
08:47:24	0,70	08:54:28	0,41	09:01:32	0,85	09:08:36	0,43
08:47:32	0,64	08:54:36	0,43	09:01:40	0,81	09:08:44	0,44
08:47:40	0,59	08:54:44	0,43	09:01:48	0,81	09:08:52	0,43
08:47:48	0,56	08:54:52	0,39	09:01:56	0,76	09:09:00	0,48
08:47:56	0,62	08:55:00	0,38	09:02:04	0,71	09:09:08	0,45
08:48:04	0,57	08:55:08	0,41	09:02:12	0,68	09:09:16	0,43
08:48:12	0,60	08:55:16	0,44	09:02:20	0,60	09:09:24	0,39
08:48:20	0,56	08:55:24	0,45	09:02:28	0,69	09:09:32	0,40
08:48:28	0,58	08:55:32	0,50	09:02:36	0,66	09:09:40	0,39
08:48:36	0,58	08:55:40	0,49	09:02:44	0,67	09:09:48	0,39
08:48:44	0,55	08:55:48	0,46	09:02:52	0,63	09:09:56	0,43
08:48:52	0,55	08:55:56	0,46	09:03:00	0,66	09:10:04	0,43
08:49:00	0,60	08:56:04	0,43	09:03:08	0,65	09:10:12	0,41
08:49:08	0,55	08:56:12	0,39	09:03:16	0,62	09:10:20	0,40
08:49:16	0,55	08:56:20	0,49	09:03:24	0,63	09:10:28	0,39
08:49:24	0,57	08:56:28	0,50	09:03:32	0,65	09:10:36	0,42
08:49:32	0,59	08:56:36	0,45	09:03:40	0,67	09:10:44	0,41
08:49:40	0,60	08:56:44	0,42	09:03:48	0,62	09:10:52	0,41
08:49:48	0,52	08:56:52	0,51	09:03:56	0,59	09:11:00	0,39
08:49:56	0,54	08:57:00	0,47	09:04:04	0,54	09:11:08	0,45
08:50:04	0,55	08:57:08	0,50	09:04:12	0,55	09:11:16	0,41
08:50:12	0,57	08:57:16	0,49	09:04:20	0,55	09:11:24	0,37
08:50:20	0,55	08:57:24	0,47	09:04:28	0,55	09:11:32	0,47
08:50:28	0,50	08:57:32	0,47	09:04:36	0,54	09:11:40	0,43
08:50:36	0,52	08:57:40	0,50	09:04:44	0,54	09:11:48	0,38
08:50:44	0,49	08:57:48	0,45	09:04:52	0,51	09:11:56	0,40
08:50:52	0,49	08:57:56	0,50	09:05:00	0,50	09:12:04	0,49
08:51:00	0,47	08:58:04	0,55	09:05:08	0,50	09:12:12	0,51
08:51:08	0,46	08:58:12	0,54	09:05:16	0,50	09:12:20	0,45
08:51:16	0,47	08:58:20	0,53	09:05:24	0,49	09:12:28	0,64
08:51:24	0,46	08:58:28	0,52	09:05:32	0,53	09:12:36	0,55

Anhang C: Messergebnisse Bauabschnitt Stein

Zeit	A-Staub [mg/m ³]	Zeit	A-Staub [mg/m ³]	Zeit	A-Staub [mg/m ³]	Zeit	A-Staub [mg/m ³]
09:12:44	0,67	09:19:48	0,32	09:26:52	0,31	09:33:56	0,29
09:12:52	0,66	09:19:56	0,32	09:27:00	0,29	09:34:04	0,31
09:13:00	0,62	09:20:04	0,34	09:27:08	0,29	09:34:12	0,29
09:13:08	0,52	09:20:12	0,32	09:27:16	0,29	09:34:20	0,34
09:13:16	0,38	09:20:20	0,31	09:27:24	0,31	09:34:28	0,36
09:13:24	0,45	09:20:28	0,32	09:27:32	0,33	09:34:36	0,37
09:13:32	0,47	09:20:36	0,34	09:27:40	0,30	09:34:44	0,33
09:13:40	0,51	09:20:44	0,32	09:27:48	0,31	09:34:52	0,35
09:13:48	0,53	09:20:52	0,34	09:27:56	0,32	09:35:00	0,34
09:13:56	0,45	09:21:00	0,34	09:28:04	0,31	09:35:08	0,35
09:14:04	0,42	09:21:08	0,34	09:28:12	0,30	09:35:16	0,33
09:14:12	0,45	09:21:16	0,39	09:28:20	0,34	09:35:24	0,31
09:14:20	0,40	09:21:24	0,33	09:28:28	0,31	09:35:32	0,32
09:14:28	0,46	09:21:32	0,35	09:28:36	0,31	09:35:40	0,33
09:14:36	0,51	09:21:40	0,33	09:28:44	0,31	09:35:48	0,34
09:14:44	0,46	09:21:48	0,36	09:28:52	0,30	09:35:56	0,33
09:14:52	0,49	09:21:56	0,37	09:29:00	0,29	09:36:04	0,34
09:15:00	0,48	09:22:04	0,33	09:29:08	0,31	09:36:12	0,34
09:15:08	0,42	09:22:12	0,37	09:29:16	0,29	09:36:20	0,34
09:15:16	0,34	09:22:20	0,38	09:29:24	0,31	09:36:28	0,31
09:15:24	0,40	09:22:28	0,30	09:29:32	0,32	09:36:36	0,32
09:15:32	0,37	09:22:36	0,34	09:29:40	0,29	09:36:44	0,34
09:15:40	0,45	09:22:44	0,31	09:29:48	0,29	09:36:52	0,33
09:15:48	0,39	09:22:52	0,34	09:29:56	0,32	09:37:00	0,34
09:15:56	0,36	09:23:00	0,36	09:30:04	0,32	09:37:08	0,34
09:16:04	0,39	09:23:08	0,36	09:30:12	0,32	09:37:16	0,33
09:16:12	0,39	09:23:16	0,31	09:30:20	0,31	09:37:24	0,34
09:16:20	0,37	09:23:24	0,34	09:30:28	0,29	09:37:32	0,34
09:16:28	0,39	09:23:32	0,33	09:30:36	0,31	09:37:40	0,30
09:16:36	0,39	09:23:40	0,32	09:30:44	0,29	09:37:48	0,33
09:16:44	0,38	09:23:48	0,28	09:30:52	0,29	09:37:56	0,31
09:16:52	0,35	09:23:56	0,30	09:31:00	0,33	09:38:04	0,32
09:17:00	0,38	09:24:04	0,29	09:31:08	0,33	09:38:12	0,32
09:17:08	0,35	09:24:12	0,32	09:31:16	0,33	09:38:20	0,31
09:17:16	0,39	09:24:20	0,30	09:31:24	0,31	09:38:28	0,30
09:17:24	0,33	09:24:28	0,29	09:31:32	0,30	09:38:36	0,32
09:17:32	0,34	09:24:36	0,29	09:31:40	0,31	09:38:44	0,29
09:17:40	0,35	09:24:44	0,30	09:31:48	0,31	09:38:52	0,32
09:17:48	0,39	09:24:52	0,32	09:31:56	0,30	09:39:00	0,34
09:17:56	0,38	09:25:00	0,31	09:32:04	0,30	09:39:08	0,33
09:18:04	0,36	09:25:08	0,31	09:32:12	0,32	09:39:16	0,34
09:18:12	0,34	09:25:16	0,32	09:32:20	0,39	09:39:24	0,30
09:18:20	0,35	09:25:24	0,29	09:32:28	0,31	09:39:32	0,31
09:18:28	0,34	09:25:32	0,30	09:32:36	0,34	09:39:40	0,34
09:18:36	0,34	09:25:40	0,31	09:32:44	0,29	09:39:48	0,32
09:18:44	0,36	09:25:48	0,30	09:32:52	0,31	09:39:56	0,34
09:18:52	0,34	09:25:56	0,30	09:33:00	0,34	09:40:04	0,31
09:19:00	0,36	09:26:04	0,29	09:33:08	0,35	09:40:12	0,34
09:19:08	0,33	09:26:12	0,31	09:33:16	0,33	09:40:20	0,34
09:19:16	0,33	09:26:20	0,30	09:33:24	0,32	09:40:28	0,33
09:19:24	0,33	09:26:28	0,29	09:33:32	0,30	09:40:36	0,34
09:19:32	0,32	09:26:36	0,31	09:33:40	0,31	09:40:44	0,36
09:19:40	0,34	09:26:44	0,26	09:33:48	0,33	09:40:52	0,34

Anhang C: Messergebnisse Bauabschnitt Stein

Zeit	A-Staub [mg/m ³]	Zeit	A-Staub [mg/m ³]	Zeit	A-Staub [mg/m ³]	Zeit	A-Staub [mg/m ³]
09:41:00	0,32	09:48:04	0,35	09:55:08	0,37	10:02:12	0,39
09:41:08	0,35	09:48:12	0,34	09:55:16	0,34	10:02:20	0,35
09:41:16	0,32	09:48:20	0,34	09:55:24	0,35	10:02:28	0,37
09:41:24	0,33	09:48:28	0,34	09:55:32	0,37	10:02:36	0,39
09:41:32	0,33	09:48:36	0,36	09:55:40	0,34	10:02:44	0,34
09:41:40	0,32	09:48:44	0,33	09:55:48	0,34	10:02:52	0,36
09:41:48	0,33	09:48:52	0,34	09:55:56	0,36	10:03:00	0,35
09:41:56	0,34	09:49:00	0,31	09:56:04	0,36	10:03:08	0,31
09:42:04	0,37	09:49:08	0,35	09:56:12	0,34	10:03:16	0,35
09:42:12	0,34	09:49:16	0,32	09:56:20	0,34	10:03:24	0,32
09:42:20	0,37	09:49:24	0,31	09:56:28	0,36	10:03:32	0,34
09:42:28	0,37	09:49:32	0,34	09:56:36	0,34	10:03:40	0,39
09:42:36	0,33	09:49:40	0,34	09:56:44	0,37	10:03:48	0,32
09:42:44	0,36	09:49:48	0,34	09:56:52	0,34	10:03:56	0,34
09:42:52	0,33	09:49:56	0,34	09:57:00	0,31	10:04:04	0,33
09:43:00	0,33	09:50:04	0,31	09:57:08	0,33	10:04:12	0,33
09:43:08	0,34	09:50:12	0,37	09:57:16	0,34	10:04:20	0,38
09:43:16	0,35	09:50:20	0,37	09:57:24	0,33	10:04:28	0,31
09:43:24	0,33	09:50:28	0,34	09:57:32	0,33	10:04:36	0,34
09:43:32	0,34	09:50:36	0,36	09:57:40	0,33	10:04:44	0,34
09:43:40	0,35	09:50:44	0,36	09:57:48	0,32	10:04:52	0,32
09:43:48	0,35	09:50:52	0,39	09:57:56	0,31	10:05:00	0,41
09:43:56	0,35	09:51:00	0,43	09:58:04	0,34	10:05:08	0,71
09:44:04	0,37	09:51:08	0,44	09:58:12	0,35	10:05:16	0,66
09:44:12	0,31	09:51:16	0,39	09:58:20	0,34	10:05:24	0,44
09:44:20	0,33	09:51:24	0,39	09:58:28	0,34	10:05:32	0,39
09:44:28	0,33	09:51:32	0,40	09:58:36	0,33	10:05:40	0,39
09:44:36	0,35	09:51:40	0,46	09:58:44	0,30	10:05:48	0,37
09:44:44	0,34	09:51:48	0,45	09:58:52	0,32	10:05:56	0,39
09:44:52	0,35	09:51:56	0,42	09:59:00	0,34	10:06:04	0,41
09:45:00	0,34	09:52:04	0,44	09:59:08	0,32	10:06:12	0,67
09:45:08	0,36	09:52:12	0,44	09:59:16	0,31	10:06:20	0,59
09:45:16	0,35	09:52:20	0,40	09:59:24	0,33	10:06:28	0,47
09:45:24	0,35	09:52:28	0,42	09:59:32	0,34	10:06:36	0,51
09:45:32	0,34	09:52:36	0,43	09:59:40	0,32	10:06:44	0,45
09:45:40	0,33	09:52:44	0,39	09:59:48	0,31	10:06:52	0,41
09:45:48	0,33	09:52:52	0,43	09:59:56	0,34	10:07:00	0,39
09:45:56	0,34	09:53:00	0,44	10:00:04	0,33	10:07:08	0,42
09:46:04	0,36	09:53:08	0,39	10:00:12	0,31	10:07:16	0,37
09:46:12	0,38	09:53:16	0,42	10:00:20	0,34	10:07:24	0,39
09:46:20	0,34	09:53:24	0,38	10:00:28	0,35	10:07:32	0,37
09:46:28	0,34	09:53:32	0,37	10:00:36	0,35	10:07:40	0,37
09:46:36	0,34	09:53:40	0,34	10:00:44	0,37	10:07:48	0,40
09:46:44	0,36	09:53:48	0,41	10:00:52	0,39	10:07:56	0,42
09:46:52	0,35	09:53:56	0,34	10:01:00	0,40	10:08:04	0,39
09:47:00	0,34	09:54:04	0,36	10:01:08	0,34	10:08:12	0,41
09:47:08	0,32	09:54:12	0,37	10:01:16	0,39	10:08:20	0,39
09:47:16	0,32	09:54:20	0,39	10:01:24	0,39	10:08:28	0,37
09:47:24	0,33	09:54:28	0,39	10:01:32	0,34	10:08:36	0,41
09:47:32	0,34	09:54:36	0,40	10:01:40	0,38	10:08:44	0,40
09:47:40	0,35	09:54:44	0,35	10:01:48	0,36	10:08:52	0,38
09:47:48	0,34	09:54:52	0,34	10:01:56	0,33	10:09:00	0,40
09:47:56	0,35	09:55:00	0,38	10:02:04	0,36	10:09:08	0,38

Anhang C: Messergebnisse Bauabschnitt Stein

Zeit	A-Staub [mg/m ³]	Zeit	A-Staub [mg/m ³]	Zeit	A-Staub [mg/m ³]	Zeit	A-Staub [mg/m ³]
10:09:16	0,41	10:16:20	0,69	10:23:24	0,77	10:30:28	0,79
10:09:24	0,36	10:16:28	0,68	10:23:32	0,76	10:30:36	0,77
10:09:32	0,39	10:16:36	0,66	10:23:40	0,82	10:30:44	0,79
10:09:40	0,38	10:16:44	0,67	10:23:48	0,77	10:30:52	0,75
10:09:48	0,35	10:16:52	0,60	10:23:56	0,76	10:31:00	0,76
10:09:56	0,34	10:17:00	0,66	10:24:04	0,76	10:31:08	0,73
10:10:04	0,44	10:17:08	0,66	10:24:12	0,80	10:31:16	0,75
10:10:12	0,39	10:17:16	0,74	10:24:20	0,74	10:31:24	0,73
10:10:20	0,50	10:17:24	0,74	10:24:28	0,72	10:31:32	0,74
10:10:28	0,45	10:17:32	0,73	10:24:36	0,71	10:31:40	0,70
10:10:36	0,45	10:17:40	0,73	10:24:44	0,72	10:31:48	0,70
10:10:44	0,39	10:17:48	0,72	10:24:52	0,73	10:31:56	0,71
10:10:52	0,38	10:17:56	0,70	10:25:00	0,75	10:32:04	0,69
10:11:00	0,39	10:18:04	0,71	10:25:08	0,71	10:32:12	0,70
10:11:08	0,38	10:18:12	0,78	10:25:16	0,69	10:32:20	0,66
10:11:16	0,41	10:18:20	0,78	10:25:24	0,71	10:32:28	0,66
10:11:24	0,43	10:18:28	0,81	10:25:32	0,71	10:32:36	0,66
10:11:32	0,43	10:18:36	0,74	10:25:40	0,68	10:32:44	0,66
10:11:40	0,39	10:18:44	0,70	10:25:48	0,72	10:32:52	0,66
10:11:48	0,39	10:18:52	0,71	10:25:56	0,68	10:33:00	0,63
10:11:56	0,39	10:19:00	0,80	10:26:04	0,69	10:33:08	0,59
10:12:04	0,40	10:19:08	0,80	10:26:12	0,69	10:33:16	0,56
10:12:12	0,42	10:19:16	0,83	10:26:20	0,63	10:33:24	0,59
10:12:20	0,42	10:19:24	0,91	10:26:28	0,67	10:33:32	0,60
10:12:28	0,47	10:19:32	0,85	10:26:36	0,70	10:33:40	0,56
10:12:36	0,47	10:19:40	0,90	10:26:44	0,69	10:33:48	0,63
10:12:44	0,44	10:19:48	0,90	10:26:52	0,69	10:33:56	0,63
10:12:52	0,43	10:19:56	0,87	10:27:00	0,72	10:34:04	0,61
10:13:00	0,45	10:20:04	0,88	10:27:08	0,74	10:34:12	0,60
10:13:08	0,42	10:20:12	0,92	10:27:16	0,67	10:34:20	0,58
10:13:16	0,42	10:20:20	0,85	10:27:24	0,67	10:34:28	0,58
10:13:24	0,42	10:20:28	0,84	10:27:32	0,70	10:34:36	0,58
10:13:32	0,43	10:20:36	0,89	10:27:40	0,66	10:34:44	0,57
10:13:40	0,45	10:20:44	0,97	10:27:48	0,68	10:34:52	0,55
10:13:48	0,48	10:20:52	0,92	10:27:56	0,63	10:35:00	0,57
10:13:56	0,54	10:21:00	0,91	10:28:04	0,67	10:35:08	0,56
10:14:04	0,55	10:21:08	0,93	10:28:12	0,70	10:35:16	0,57
10:14:12	0,60	10:21:16	0,94	10:28:20	0,70	10:35:24	0,55
10:14:20	0,54	10:21:24	0,87	10:28:28	0,74	10:35:32	0,54
10:14:28	0,55	10:21:32	0,89	10:28:36	0,77	10:35:40	0,56
10:14:36	0,51	10:21:40	0,87	10:28:44	0,78	10:35:48	0,58
10:14:44	0,55	10:21:48	0,91	10:28:52	0,82	10:35:56	0,55
10:14:52	0,61	10:21:56	0,89	10:29:00	0,84	10:36:04	0,57
10:15:00	0,69	10:22:04	0,89	10:29:08	0,85	10:36:12	0,57
10:15:08	0,71	10:22:12	0,87	10:29:16	0,87	10:36:20	0,58
10:15:16	0,73	10:22:20	0,81	10:29:24	0,81	10:36:28	0,53
10:15:24	0,71	10:22:28	0,79	10:29:32	0,80	10:36:36	0,54
10:15:32	0,74	10:22:36	0,72	10:29:40	0,86	10:36:44	0,53
10:15:40	0,66	10:22:44	0,67	10:29:48	0,82	10:36:52	0,59
10:15:48	0,67	10:22:52	0,72	10:29:56	0,80	10:37:00	0,53
10:15:56	0,64	10:23:00	0,75	10:30:04	0,82	10:37:08	0,57
10:16:04	0,68	10:23:08	0,78	10:30:12	0,76	10:37:16	0,58
10:16:12	0,68	10:23:16	0,81	10:30:20	0,77	10:37:24	0,60

Anhang C: Messergebnisse Bauabschnitt Stein

Zeit	A-Staub [mg/m ³]	Zeit	A-Staub [mg/m ³]	Zeit	A-Staub [mg/m ³]	Zeit	A-Staub [mg/m ³]
10:37:32	0,56	10:44:36	0,80	10:51:40	0,66	10:58:44	0,66
10:37:40	0,56	10:44:44	0,81	10:51:48	0,69	10:58:52	0,69
10:37:48	0,60	10:44:52	0,81	10:51:56	0,66	10:59:00	0,67
10:37:56	0,60	10:45:00	0,79	10:52:04	0,72	10:59:08	0,69
10:38:04	0,58	10:45:08	0,82	10:52:12	0,72	10:59:16	0,68
10:38:12	0,58	10:45:16	0,78	10:52:20	0,71	10:59:24	0,65
10:38:20	0,60	10:45:24	0,77	10:52:28	0,70	10:59:32	0,64
10:38:28	0,61	10:45:32	0,76	10:52:36	0,70	10:59:40	0,71
10:38:36	0,62	10:45:40	0,77	10:52:44	0,67	10:59:48	0,67
10:38:44	0,65	10:45:48	0,84	10:52:52	0,75	10:59:56	0,68
10:38:52	0,60	10:45:56	0,77	10:53:00	0,71	11:00:04	0,71
10:39:00	0,60	10:46:04	0,79	10:53:08	0,72	11:00:12	0,67
10:39:08	0,59	10:46:12	0,74	10:53:16	0,70	11:00:20	0,69
10:39:16	0,58	10:46:20	0,75	10:53:24	0,67	11:00:28	0,64
10:39:24	0,60	10:46:28	0,74	10:53:32	0,66	11:00:36	0,68
10:39:32	0,64	10:46:36	0,72	10:53:40	0,71	11:00:44	0,67
10:39:40	0,61	10:46:44	0,71	10:53:48	0,71	11:00:52	0,67
10:39:48	0,61	10:46:52	0,72	10:53:56	0,71	11:01:00	0,66
10:39:56	0,63	10:47:00	0,70	10:54:04	0,73	11:01:08	0,62
10:40:04	0,66	10:47:08	0,66	10:54:12	0,70	11:01:16	0,66
10:40:12	0,66	10:47:16	0,67	10:54:20	0,72	11:01:24	0,64
10:40:20	0,67	10:47:24	0,68	10:54:28	0,71	11:01:32	0,66
10:40:28	0,65	10:47:32	0,70	10:54:36	0,71	11:01:40	0,61
10:40:36	0,64	10:47:40	0,70	10:54:44	0,69	11:01:48	0,66
10:40:44	0,62	10:47:48	0,67	10:54:52	0,67	11:01:56	0,64
10:40:52	0,62	10:47:56	0,72	10:55:00	0,66	11:02:04	0,71
10:41:00	0,65	10:48:04	0,71	10:55:08	0,71	11:02:12	0,68
10:41:08	0,75	10:48:12	0,72	10:55:16	0,68	11:02:20	0,66
10:41:16	0,72	10:48:20	0,72	10:55:24	0,66	11:02:28	0,76
10:41:24	0,71	10:48:28	0,70	10:55:32	0,66	11:02:36	0,67
10:41:32	0,71	10:48:36	0,70	10:55:40	0,67	11:02:44	0,67
10:41:40	0,72	10:48:44	0,71	10:55:48	0,65	11:02:52	0,69
10:41:48	0,75	10:48:52	0,70	10:55:56	0,65	11:03:00	0,68
10:41:56	0,76	10:49:00	0,73	10:56:04	0,70	11:03:08	0,71
10:42:04	0,75	10:49:08	0,74	10:56:12	0,68	11:03:16	0,71
10:42:12	0,74	10:49:16	0,72	10:56:20	0,69	11:03:24	0,70
10:42:20	0,76	10:49:24	0,75	10:56:28	0,67	11:03:32	0,71
10:42:28	0,74	10:49:32	0,76	10:56:36	0,68	11:03:40	0,71
10:42:36	0,75	10:49:40	0,68	10:56:44	0,67	11:03:48	0,71
10:42:44	0,77	10:49:48	0,76	10:56:52	0,71	11:03:56	0,68
10:42:52	0,73	10:49:56	0,65	10:57:00	0,71	11:04:04	0,65
10:43:00	0,78	10:50:04	0,70	10:57:08	0,70	11:04:12	0,67
10:43:08	0,80	10:50:12	0,66	10:57:16	0,70	11:04:20	0,67
10:43:16	0,81	10:50:20	0,66	10:57:24	0,69	11:04:28	0,66
10:43:24	0,80	10:50:28	0,66	10:57:32	0,70	11:04:36	0,67
10:43:32	0,81	10:50:36	0,71	10:57:40	0,67	11:04:44	0,70
10:43:40	0,82	10:50:44	0,73	10:57:48	0,67	11:04:52	0,71
10:43:48	0,82	10:50:52	0,70	10:57:56	0,68	11:05:00	0,68
10:43:56	0,81	10:51:00	0,69	10:58:04	0,65	11:05:08	0,67
10:44:04	0,83	10:51:08	0,72	10:58:12	0,62	11:05:16	0,67
10:44:12	0,79	10:51:16	0,76	10:58:20	0,69	11:05:24	0,71
10:44:20	0,81	10:51:24	0,72	10:58:28	0,63	11:05:32	0,70
10:44:28	0,83	10:51:32	0,71	10:58:36	0,70	11:05:40	0,70

Anhang C: Messergebnisse Bauabschnitt Stein

Zeit	A-Staub [mg/m ³]	Zeit	A-Staub [mg/m ³]	Zeit	A-Staub [mg/m ³]	Zeit	A-Staub [mg/m ³]
11:05:48	0,67	11:12:52	0,69	11:19:56	0,85	11:27:00	0,81
11:05:56	0,66	11:13:00	0,67	11:20:04	0,86	11:27:08	0,86
11:06:04	0,64	11:13:08	0,71	11:20:12	0,87	11:27:16	0,80
11:06:12	0,67	11:13:16	0,69	11:20:20	0,87	11:27:24	0,81
11:06:20	0,66	11:13:24	0,68	11:20:28	0,85	11:27:32	0,76
11:06:28	0,66	11:13:32	0,70	11:20:36	0,85	11:27:40	0,69
11:06:36	0,69	11:13:40	0,70	11:20:44	0,81	11:27:48	0,67
11:06:44	0,66	11:13:48	0,72	11:20:52	0,88	11:27:56	0,66
11:06:52	0,67	11:13:56	0,70	11:21:00	0,84	11:28:04	0,65
11:07:00	0,64	11:14:04	0,74	11:21:08	0,81	11:28:12	0,60
11:07:08	0,63	11:14:12	0,68	11:21:16	0,87	11:28:20	0,66
11:07:16	0,64	11:14:20	0,66	11:21:24	0,81	11:28:28	0,65
11:07:24	0,66	11:14:28	0,70	11:21:32	0,82	11:28:36	0,55
11:07:32	0,64	11:14:36	0,71	11:21:40	0,78	11:28:44	0,57
11:07:40	0,67	11:14:44	0,67	11:21:48	0,76	11:28:52	0,67
11:07:48	0,66	11:14:52	0,69	11:21:56	0,80	11:29:00	0,68
11:07:56	0,65	11:15:00	0,68	11:22:04	0,83	11:29:08	0,52
11:08:04	0,65	11:15:08	0,71	11:22:12	0,77	11:29:16	0,53
11:08:12	0,69	11:15:16	0,70	11:22:20	0,76	11:29:24	0,56
11:08:20	0,74	11:15:24	0,68	11:22:28	0,69	11:29:32	0,49
11:08:28	0,71	11:15:32	0,66	11:22:36	0,69	11:29:40	0,46
11:08:36	0,76	11:15:40	0,66	11:22:44	0,71	11:29:48	0,45
11:08:44	0,71	11:15:48	0,67	11:22:52	0,75	11:29:56	0,46
11:08:52	0,73	11:15:56	0,67	11:23:00	0,74	11:30:04	0,45
11:09:00	0,74	11:16:04	0,70	11:23:08	0,68	11:30:12	0,45
11:09:08	0,73	11:16:12	0,70	11:23:16	0,66	11:30:20	0,52
11:09:16	0,71	11:16:20	0,69	11:23:24	0,65	11:30:28	0,55
11:09:24	0,70	11:16:28	0,62	11:23:32	0,66	11:30:36	0,72
11:09:32	0,76	11:16:36	0,61	11:23:40	0,66	11:30:44	0,92
11:09:40	0,71	11:16:44	0,61	11:23:48	0,65	11:30:52	0,79
11:09:48	0,69	11:16:52	0,65	11:23:56	0,61	11:31:00	0,71
11:09:56	0,70	11:17:00	0,66	11:24:04	0,68	11:31:08	0,73
11:10:04	0,72	11:17:08	0,66	11:24:12	0,66	11:31:16	0,65
11:10:12	0,66	11:17:16	0,63	11:24:20	0,58	11:31:24	0,53
11:10:20	0,66	11:17:24	0,70	11:24:28	0,59	11:31:32	0,60
11:10:28	0,73	11:17:32	0,71	11:24:36	0,62	11:31:40	0,60
11:10:36	0,73	11:17:40	0,71	11:24:44	0,57	11:31:48	0,51
11:10:44	0,71	11:17:48	0,71	11:24:52	0,64	11:31:56	0,54
11:10:52	0,71	11:17:56	0,67	11:25:00	0,61	11:32:04	0,55
11:11:00	0,70	11:18:04	0,69	11:25:08	0,61	11:32:12	0,55
11:11:08	0,70	11:18:12	0,71	11:25:16	0,60	11:32:20	0,58
11:11:16	0,72	11:18:20	0,68	11:25:24	0,63	11:32:28	0,55
11:11:24	0,72	11:18:28	0,71	11:25:32	0,66	11:32:36	0,59
11:11:32	0,69	11:18:36	0,69	11:25:40	0,61	11:32:44	0,55
11:11:40	0,74	11:18:44	0,71	11:25:48	0,65	11:32:52	0,51
11:11:48	0,71	11:18:52	0,66	11:25:56	0,63	11:33:00	0,56
11:11:56	0,67	11:19:00	0,71	11:26:04	0,62	11:33:08	0,55
11:12:04	0,67	11:19:08	0,71	11:26:12	0,66	11:33:16	0,58
11:12:12	0,71	11:19:16	0,76	11:26:20	0,59	11:33:24	0,57
11:12:20	0,68	11:19:24	0,79	11:26:28	0,60	11:33:32	0,59
11:12:28	0,66	11:19:32	0,84	11:26:36	0,60	11:33:40	0,52
11:12:36	0,71	11:19:40	0,86	11:26:44	0,60	11:33:48	0,55
11:12:44	0,72	11:19:48	0,86	11:26:52	0,61	11:33:56	0,51

Anhang C: Messergebnisse Bauabschnitt Stein

Zeit	A-Staub [mg/m ³]	Zeit	A-Staub [mg/m ³]	Zeit	A-Staub [mg/m ³]	Zeit	A-Staub [mg/m ³]
11:34:04	0,52	11:41:08	0,47	11:48:12	0,50	11:55:16	0,50
11:34:12	0,55	11:41:16	0,50	11:48:20	0,48	11:55:24	0,45
11:34:20	0,57	11:41:24	0,50	11:48:28	0,48	11:55:32	0,44
11:34:28	0,50	11:41:32	0,46	11:48:36	0,54	11:55:40	0,49
11:34:36	0,52	11:41:40	0,56	11:48:44	0,50	11:55:48	0,50
11:34:44	0,52	11:41:48	0,47	11:48:52	0,53	11:55:56	0,43
11:34:52	0,50	11:41:56	0,46	11:49:00	0,50	11:56:04	0,44
11:35:00	0,54	11:42:04	0,50	11:49:08	0,47	11:56:12	0,53
11:35:08	0,51	11:42:12	0,51	11:49:16	0,43	11:56:20	0,45
11:35:16	0,49	11:42:20	0,49	11:49:24	0,42	11:56:28	0,48
11:35:24	0,49	11:42:28	0,47	11:49:32	0,48	11:56:36	0,48
11:35:32	0,51	11:42:36	0,46	11:49:40	0,42	11:56:44	0,50
11:35:40	0,50	11:42:44	0,50	11:49:48	0,43	11:56:52	0,49
11:35:48	0,49	11:42:52	0,50	11:49:56	0,46	11:57:00	0,50
11:35:56	0,51	11:43:00	0,50	11:50:04	0,45	11:57:08	0,48
11:36:04	0,54	11:43:08	0,50	11:50:12	0,40	11:57:16	0,48
11:36:12	0,57	11:43:16	0,46	11:50:20	0,39	11:57:24	0,50
11:36:20	0,57	11:43:24	0,50	11:50:28	0,48	11:57:32	0,44
11:36:28	0,53	11:43:32	0,54	11:50:36	0,43	11:57:40	0,50
11:36:36	0,52	11:43:40	0,52	11:50:44	0,44	11:57:48	0,45
11:36:44	0,55	11:43:48	0,54	11:50:52	0,43	11:57:56	0,47
11:36:52	0,55	11:43:56	0,48	11:51:00	0,44	11:58:04	0,50
11:37:00	0,55	11:44:04	0,49	11:51:08	0,45	11:58:12	0,50
11:37:08	0,60	11:44:12	0,49	11:51:16	0,39	11:58:20	0,48
11:37:16	0,56	11:44:20	0,48	11:51:24	0,43	11:58:28	0,50
11:37:24	0,55	11:44:28	0,45	11:51:32	0,51	11:58:36	0,50
11:37:32	0,56	11:44:36	0,53	11:51:40	0,46	11:58:44	0,45
11:37:40	0,51	11:44:44	0,54	11:51:48	0,52	11:58:52	0,45
11:37:48	0,55	11:44:52	0,55	11:51:56	0,48	11:59:00	0,43
11:37:56	0,50	11:45:00	0,50	11:52:04	0,47	11:59:08	0,44
11:38:04	0,50	11:45:08	0,55	11:52:12	0,47	11:59:16	0,57
11:38:12	0,52	11:45:16	0,44	11:52:20	0,46	11:59:24	0,47
11:38:20	0,54	11:45:24	0,49	11:52:28	0,49	11:59:32	0,41
11:38:28	0,55	11:45:32	0,48	11:52:36	0,45	11:59:40	0,44
11:38:36	0,52	11:45:40	0,50	11:52:44	0,44	11:59:48	0,46
11:38:44	0,53	11:45:48	0,57	11:52:52	0,45	11:59:56	0,47
11:38:52	0,55	11:45:56	0,45	11:53:00	0,45	12:00:04	0,48
11:39:00	0,55	11:46:04	0,47	11:53:08	0,49	12:00:12	0,48
11:39:08	0,53	11:46:12	0,45	11:53:16	0,46	12:00:20	0,48
11:39:16	0,53	11:46:20	0,55	11:53:24	0,43	12:00:28	0,50
11:39:24	0,55	11:46:28	0,45	11:53:32	0,45	12:00:36	0,48
11:39:32	0,54	11:46:36	0,56	11:53:40	0,50	12:00:44	0,43
11:39:40	0,50	11:46:44	0,49	11:53:48	0,43	12:00:52	0,45
11:39:48	0,50	11:46:52	0,47	11:53:56	0,45	12:01:00	0,50
11:39:56	0,50	11:47:00	0,47	11:54:04	0,46	12:01:08	0,50
11:40:04	0,54	11:47:08	0,54	11:54:12	0,46	12:01:16	0,48
11:40:12	0,53	11:47:16	0,50	11:54:20	0,46	12:01:24	0,50
11:40:20	0,55	11:47:24	0,53	11:54:28	0,48	12:01:32	0,49
11:40:28	0,53	11:47:32	0,52	11:54:36	0,45	12:01:40	0,45
11:40:36	0,51	11:47:40	0,50	11:54:44	0,41	12:01:48	0,46
11:40:44	0,48	11:47:48	0,50	11:54:52	0,50	12:01:56	0,46
11:40:52	0,48	11:47:56	0,53	11:55:00	0,45	12:02:04	0,48
11:41:00	0,50	11:48:04	0,51	11:55:08	0,51	12:02:12	0,48

Anhang C: Messergebnisse Bauabschnitt Stein

Zeit	A-Staub [mg/m ³]	Zeit	A-Staub [mg/m ³]	Zeit	A-Staub [mg/m ³]	Zeit	A-Staub [mg/m ³]
12:02:20	0,45	12:09:24	0,50	12:16:28	0,50	12:23:32	0,65
12:02:28	0,49	12:09:32	0,51	12:16:36	0,53	12:23:40	0,62
12:02:36	0,50	12:09:40	0,51	12:16:44	0,52	12:23:48	0,59
12:02:44	0,48	12:09:48	0,49	12:16:52	0,50	12:23:56	0,60
12:02:52	0,50	12:09:56	0,47	12:17:00	0,55	12:24:04	0,61
12:03:00	0,47	12:10:04	0,50	12:17:08	0,51	12:24:12	0,63
12:03:08	0,47	12:10:12	0,48	12:17:16	0,50	12:24:20	0,64
12:03:16	0,48	12:10:20	0,52	12:17:24	0,51	12:24:28	0,62
12:03:24	0,50	12:10:28	0,50	12:17:32	0,50	12:24:36	0,66
12:03:32	0,49	12:10:36	0,50	12:17:40	0,51	12:24:44	0,62
12:03:40	0,54	12:10:44	0,55	12:17:48	0,49	12:24:52	0,66
12:03:48	0,46	12:10:52	0,54	12:17:56	0,55	12:25:00	0,68
12:03:56	0,50	12:11:00	0,54	12:18:04	0,49	12:25:08	0,65
12:04:04	0,50	12:11:08	0,50	12:18:12	0,51	12:25:16	0,60
12:04:12	0,48	12:11:16	0,50	12:18:20	0,50	12:25:24	0,62
12:04:20	0,46	12:11:24	0,52	12:18:28	0,52	12:25:32	0,62
12:04:28	0,45	12:11:32	0,51	12:18:36	0,54	12:25:40	0,60
12:04:36	0,49	12:11:40	0,54	12:18:44	0,51	12:25:48	0,56
12:04:44	0,46	12:11:48	0,52	12:18:52	0,50	12:25:56	0,60
12:04:52	0,50	12:11:56	0,53	12:19:00	0,51	12:26:04	0,65
12:05:00	0,48	12:12:04	0,50	12:19:08	0,54	12:26:12	0,66
12:05:08	0,50	12:12:12	0,51	12:19:16	0,53	12:26:20	0,60
12:05:16	0,48	12:12:20	0,50	12:19:24	0,51	12:26:28	0,62
12:05:24	0,51	12:12:28	0,45	12:19:32	0,53	12:26:36	0,65
12:05:32	0,52	12:12:36	0,48	12:19:40	0,52	12:26:44	0,61
12:05:40	0,46	12:12:44	0,51	12:19:48	0,57	12:26:52	0,69
12:05:48	0,48	12:12:52	0,48	12:19:56	0,56	12:27:00	0,69
12:05:56	0,50	12:13:00	0,52	12:20:04	0,48	12:27:08	0,65
12:06:04	0,50	12:13:08	0,49	12:20:12	0,55	12:27:16	0,65
12:06:12	0,50	12:13:16	0,51	12:20:20	0,62	12:27:24	0,67
12:06:20	0,50	12:13:24	0,48	12:20:28	0,54	12:27:32	0,66
12:06:28	0,48	12:13:32	0,53	12:20:36	0,59	12:27:40	0,71
12:06:36	0,49	12:13:40	0,50	12:20:44	0,52	12:27:48	0,66
12:06:44	0,47	12:13:48	0,54	12:20:52	0,55	12:27:56	0,71
12:06:52	0,46	12:13:56	0,53	12:21:00	0,56	12:28:04	0,67
12:07:00	0,51	12:14:04	0,50	12:21:08	0,52	12:28:12	0,73
12:07:08	0,50	12:14:12	0,51	12:21:16	0,57	12:28:20	0,76
12:07:16	0,49	12:14:20	0,50	12:21:24	0,60	12:28:28	0,70
12:07:24	0,47	12:14:28	0,50	12:21:32	0,59	12:28:36	0,75
12:07:32	0,45	12:14:36	0,48	12:21:40	0,54	12:28:44	0,63
12:07:40	0,48	12:14:44	0,50	12:21:48	0,59	12:28:52	0,60
12:07:48	0,46	12:14:52	0,55	12:21:56	0,57	12:29:00	0,59
12:07:56	0,54	12:15:00	0,52	12:22:04	0,58	12:29:08	0,63
12:08:04	0,45	12:15:08	0,48	12:22:12	0,55	12:29:16	0,69
12:08:12	0,53	12:15:16	0,52	12:22:20	0,55	12:29:24	0,65
12:08:20	0,49	12:15:24	0,51	12:22:28	0,51	12:29:32	0,70
12:08:28	0,53	12:15:32	0,50	12:22:36	0,56	12:29:40	0,71
12:08:36	0,50	12:15:40	0,53	12:22:44	0,59	12:29:48	0,82
12:08:44	0,53	12:15:48	0,51	12:22:52	0,53	12:29:56	0,71
12:08:52	0,51	12:15:56	0,53	12:23:00	0,56	12:30:04	0,71
12:09:00	0,50	12:16:04	0,51	12:23:08	0,60	12:30:12	0,72
12:09:08	0,49	12:16:12	0,54	12:23:16	0,56	12:30:20	0,70
12:09:16	0,52	12:16:20	0,50	12:23:24	0,60	12:30:28	0,74

Anhang C: Messergebnisse Bauabschnitt Stein

Zeit	A-Staub [mg/m ³]	Zeit	A-Staub [mg/m ³]	Zeit	A-Staub [mg/m ³]	Zeit	A-Staub [mg/m ³]
12:30:36	0,72	12:37:40	0,97	12:44:44	1,05	12:51:48	1,37
12:30:44	0,71	12:37:48	0,84	12:44:52	1,06	12:51:56	1,35
12:30:52	0,76	12:37:56	0,74	12:45:00	1,04	12:52:04	1,43
12:31:00	0,73	12:38:04	0,94	12:45:08	1,18	12:52:12	1,31
12:31:08	0,72	12:38:12	0,76	12:45:16	1,08	12:52:20	1,27
12:31:16	0,68	12:38:20	0,74	12:45:24	1,00	12:52:28	1,32
12:31:24	0,68	12:38:28	0,84	12:45:32	1,01	12:52:36	1,14
12:31:32	0,75	12:38:36	0,84	12:45:40	1,03	12:52:44	1,34
12:31:40	0,64	12:38:44	0,80	12:45:48	1,13	12:52:52	1,27
12:31:48	0,65	12:38:52	0,70	12:45:56	1,07	12:53:00	1,29
12:31:56	0,71	12:39:00	0,71	12:46:04	1,11	12:53:08	1,18
12:32:04	0,72	12:39:08	0,76	12:46:12	0,97	12:53:16	1,21
12:32:12	0,70	12:39:16	0,86	12:46:20	1,08	12:53:24	1,34
12:32:20	0,68	12:39:24	0,71	12:46:28	1,08	12:53:32	1,29
12:32:28	0,66	12:39:32	0,80	12:46:36	1,15	12:53:40	1,25
12:32:36	0,70	12:39:40	0,81	12:46:44	1,20	12:53:48	1,23
12:32:44	0,67	12:39:48	0,76	12:46:52	1,11	12:53:56	1,10
12:32:52	0,68	12:39:56	0,87	12:47:00	1,11	12:54:04	1,00
12:33:00	0,79	12:40:04	0,81	12:47:08	1,11	12:54:12	1,13
12:33:08	0,73	12:40:12	0,79	12:47:16	1,18	12:54:20	1,23
12:33:16	0,72	12:40:20	0,92	12:47:24	1,25	12:54:28	1,35
12:33:24	0,71	12:40:28	1,02	12:47:32	1,10	12:54:36	1,20
12:33:32	0,68	12:40:36	0,91	12:47:40	0,99	12:54:44	1,17
12:33:40	0,63	12:40:44	0,95	12:47:48	1,02	12:54:52	1,31
12:33:48	0,61	12:40:52	0,95	12:47:56	1,06	12:55:00	1,34
12:33:56	0,78	12:41:00	0,81	12:48:04	1,13	12:55:08	1,41
12:34:04	0,71	12:41:08	0,95	12:48:12	1,31	12:55:16	1,54
12:34:12	0,68	12:41:16	1,03	12:48:20	1,15	12:55:24	1,30
12:34:20	0,63	12:41:24	0,96	12:48:28	1,21	12:55:32	1,37
12:34:28	0,88	12:41:32	0,99	12:48:36	1,15	12:55:40	1,34
12:34:36	0,81	12:41:40	1,08	12:48:44	1,09	12:55:48	1,23
12:34:44	0,89	12:41:48	1,04	12:48:52	1,05	12:55:56	1,32
12:34:52	0,74	12:41:56	1,08	12:49:00	1,33	12:56:04	1,27
12:35:00	0,81	12:42:04	1,15	12:49:08	1,14	12:56:12	1,23
12:35:08	0,84	12:42:12	0,99	12:49:16	1,19	12:56:20	1,15
12:35:16	0,74	12:42:20	0,94	12:49:24	1,27	12:56:28	1,29
12:35:24	0,74	12:42:28	1,02	12:49:32	1,23	12:56:36	1,39
12:35:32	0,66	12:42:36	0,98	12:49:40	1,27	12:56:44	1,43
12:35:40	0,72	12:42:44	1,02	12:49:48	1,26	12:56:52	1,23
12:35:48	0,71	12:42:52	0,83	12:49:56	1,13	12:57:00	1,29
12:35:56	0,76	12:43:00	0,80	12:50:04	1,16	12:57:08	1,30
12:36:04	0,78	12:43:08	0,87	12:50:12	1,13	12:57:16	1,27
12:36:12	0,69	12:43:16	1,02	12:50:20	1,19	12:57:24	1,13
12:36:20	0,87	12:43:24	1,01	12:50:28	1,18	12:57:32	1,32
12:36:28	0,90	12:43:32	1,09	12:50:36	1,18	12:57:40	1,32
12:36:36	0,98	12:43:40	0,97	12:50:44	1,22	12:57:48	1,31
12:36:44	0,86	12:43:48	0,97	12:50:52	1,24	12:57:56	1,52
12:36:52	0,95	12:43:56	0,95	12:51:00	1,18	12:58:04	1,46
12:37:00	0,97	12:44:04	0,94	12:51:08	1,14	12:58:12	1,44
12:37:08	0,81	12:44:12	1,01	12:51:16	1,19	12:58:20	1,50
12:37:16	0,87	12:44:20	0,95	12:51:24	1,29	12:58:28	1,66
12:37:24	0,94	12:44:28	0,92	12:51:32	1,33	12:58:36	1,64
12:37:32	1,01	12:44:36	0,93	12:51:40	1,29	12:58:44	1,51

Anhang C: Messergebnisse Bauabschnitt Stein

Zeit	A-Staub [mg/m ³]	Zeit	A-Staub [mg/m ³]	Zeit	A-Staub [mg/m ³]	Zeit	A-Staub [mg/m ³]
12:58:52	1,53	13:05:56	1,81	13:13:00	1,94	13:20:04	1,72
12:59:00	1,44	13:06:04	1,77	13:13:08	1,92	13:20:12	1,71
12:59:08	1,41	13:06:12	1,79	13:13:16	1,74	13:20:20	1,84
12:59:16	1,54	13:06:20	1,79	13:13:24	1,76	13:20:28	1,92
12:59:24	1,60	13:06:28	1,80	13:13:32	1,85	13:20:36	1,86
12:59:32	1,44	13:06:36	1,75	13:13:40	1,84	13:20:44	1,83
12:59:40	1,41	13:06:44	1,77	13:13:48	1,92	13:20:52	1,76
12:59:48	1,24	13:06:52	1,71	13:13:56	1,95	13:21:00	1,99
12:59:56	1,35	13:07:00	1,77	13:14:04	1,89	13:21:08	1,75
13:00:04	1,40	13:07:08	1,75	13:14:12	1,71	13:21:16	1,71
13:00:12	1,32	13:07:16	1,78	13:14:20	1,64	13:21:24	1,94
13:00:20	1,39	13:07:24	1,75	13:14:28	1,86	13:21:32	1,98
13:00:28	1,58	13:07:32	1,82	13:14:36	1,90	13:21:40	1,69
13:00:36	1,47	13:07:40	1,83	13:14:44	1,77	13:21:48	1,79
13:00:44	1,39	13:07:48	1,84	13:14:52	1,89	13:21:56	1,81
13:00:52	1,44	13:07:56	1,77	13:15:00	1,76	13:22:04	1,89
13:01:00	1,49	13:08:04	1,81	13:15:08	1,76	13:22:12	1,81
13:01:08	1,32	13:08:12	1,90	13:15:16	1,91	13:22:20	1,75
13:01:16	1,31	13:08:20	1,82	13:15:24	1,87	13:22:28	1,81
13:01:24	1,44	13:08:28	1,87	13:15:32	1,70	13:22:36	1,81
13:01:32	1,50	13:08:36	1,69	13:15:40	1,78	13:22:44	1,92
13:01:40	1,57	13:08:44	1,69	13:15:48	1,74	13:22:52	1,92
13:01:48	1,57	13:08:52	1,86	13:15:56	1,73	13:23:00	1,88
13:01:56	1,54	13:09:00	1,79	13:16:04	1,87	13:23:08	1,98
13:02:04	1,67	13:09:08	1,76	13:16:12	1,84	13:23:16	1,80
13:02:12	1,61	13:09:16	1,84	13:16:20	1,81	13:23:24	1,92
13:02:20	1,49	13:09:24	1,85	13:16:28	1,69	13:23:32	1,86
13:02:28	1,55	13:09:32	1,82	13:16:36	1,61	13:23:40	1,86
13:02:36	1,62	13:09:40	1,81	13:16:44	1,50	13:23:48	1,76
13:02:44	1,60	13:09:48	1,78	13:16:52	1,95	13:23:56	1,69
13:02:52	1,60	13:09:56	1,65	13:17:00	1,83	13:24:04	1,67
13:03:00	1,48	13:10:04	1,90	13:17:08	2,02	13:24:12	1,81
13:03:08	1,50	13:10:12	1,96	13:17:16	1,68	13:24:20	1,71
13:03:16	1,65	13:10:20	2,00	13:17:24	1,60	13:24:28	1,76
13:03:24	1,62	13:10:28	1,92	13:17:32	1,77	13:24:36	1,78
13:03:32	1,61	13:10:36	1,74	13:17:40	1,72	13:24:44	1,71
13:03:40	1,50	13:10:44	1,81	13:17:48	1,86	13:24:52	1,81
13:03:48	1,50	13:10:52	1,71	13:17:56	1,81	13:25:00	1,82
13:03:56	1,49	13:11:00	1,88	13:18:04	1,81	13:25:08	1,78
13:04:04	1,58	13:11:08	1,81	13:18:12	1,88	13:25:16	1,81
13:04:12	1,60	13:11:16	1,78	13:18:20	1,88	13:25:24	1,85
13:04:20	1,50	13:11:24	1,82	13:18:28	1,84	13:25:32	1,78
13:04:28	1,56	13:11:32	1,75	13:18:36	1,86	13:25:40	1,78
13:04:36	1,63	13:11:40	1,92	13:18:44	1,94	13:25:48	1,80
13:04:44	1,70	13:11:48	1,96	13:18:52	1,86	13:25:56	1,85
13:04:52	1,61	13:11:56	1,86	13:19:00	1,87	13:26:04	1,77
13:05:00	1,63	13:12:04	1,93	13:19:08	1,87	13:26:12	1,74
13:05:08	1,72	13:12:12	1,91	13:19:16	1,76	13:26:20	1,71
13:05:16	1,72	13:12:20	2,02	13:19:24	1,77	13:26:28	1,72
13:05:24	1,76	13:12:28	1,86	13:19:32	1,76	13:26:36	1,76
13:05:32	1,76	13:12:36	1,86	13:19:40	1,82	13:26:44	1,80
13:05:40	1,76	13:12:44	1,94	13:19:48	1,90	13:26:52	1,81
13:05:48	1,79	13:12:52	1,87	13:19:56	1,79	13:27:00	1,79

Anhang C: Messergebnisse Bauabschnitt Stein

Zeit	A-Staub [mg/m ³]	Zeit	A-Staub [mg/m ³]	Zeit	A-Staub [mg/m ³]	Zeit	A-Staub [mg/m ³]
13:27:08	1,61	13:34:12	1,81	13:41:16	0,81	13:48:20	0,61
13:27:16	1,82	13:34:20	1,76	13:41:24	0,78	13:48:28	0,66
13:27:24	1,74	13:34:28	1,81	13:41:32	0,74	13:48:36	0,66
13:27:32	1,76	13:34:36	1,76	13:41:40	0,77	13:48:44	0,60
13:27:40	1,55	13:34:44	1,81	13:41:48	0,73	13:48:52	0,60
13:27:48	1,73	13:34:52	1,77	13:41:56	0,73	13:49:00	0,63
13:27:56	1,69	13:35:00	1,71	13:42:04	0,76	13:49:08	0,68
13:28:04	1,72	13:35:08	1,75	13:42:12	0,68	13:49:16	0,62
13:28:12	1,72	13:35:16	1,81	13:42:20	0,68	13:49:24	0,59
13:28:20	1,76	13:35:24	1,80	13:42:28	0,76	13:49:32	0,64
13:28:28	1,66	13:35:32	1,81	13:42:36	0,78	13:49:40	0,64
13:28:36	1,78	13:35:40	1,80	13:42:44	0,74	13:49:48	0,66
13:28:44	1,76	13:35:48	1,78	13:42:52	0,79	13:49:56	0,60
13:28:52	1,73	13:35:56	1,84	13:43:00	0,75	13:50:04	0,54
13:29:00	1,68	13:36:04	1,76	13:43:08	0,66	13:50:12	0,56
13:29:08	1,74	13:36:12	1,80	13:43:16	0,75	13:50:20	0,59
13:29:16	1,65	13:36:20	1,75	13:43:24	0,76	13:50:28	0,54
13:29:24	1,74	13:36:28	1,81	13:43:32	0,82	13:50:36	0,54
13:29:32	1,74	13:36:36	1,81	13:43:40	0,73	13:50:44	0,55
13:29:40	1,68	13:36:44	1,84	13:43:48	0,69	13:50:52	0,51
13:29:48	1,73	13:36:52	1,81	13:43:56	0,73	13:51:00	0,51
13:29:56	1,69	13:37:00	1,76	13:44:04	0,75	13:51:08	0,55
13:30:04	1,81	13:37:08	1,71	13:44:12	0,69	13:51:16	0,53
13:30:12	1,72	13:37:16	1,79	13:44:20	0,71	13:51:24	0,57
13:30:20	1,76	13:37:24	1,75	13:44:28	0,69	13:51:32	0,57
13:30:28	1,71	13:37:32	1,66	13:44:36	0,69	13:51:40	0,62
13:30:36	1,76	13:37:40	1,63	13:44:44	0,67	13:51:48	0,60
13:30:44	1,86	13:37:48	1,66	13:44:52	0,68	13:51:56	0,57
13:30:52	1,72	13:37:56	1,62	13:45:00	0,67	13:52:04	0,56
13:31:00	1,70	13:38:04	1,46	13:45:08	0,72	13:52:12	0,56
13:31:08	1,82	13:38:12	1,44	13:45:16	0,71	13:52:20	0,55
13:31:16	1,68	13:38:20	1,40	13:45:24	0,74	13:52:28	0,59
13:31:24	1,78	13:38:28	1,34	13:45:32	0,78	13:52:36	0,58
13:31:32	1,81	13:38:36	1,29	13:45:40	0,87	13:52:44	0,55
13:31:40	1,78	13:38:44	1,24	13:45:48	0,84	13:52:52	0,57
13:31:48	1,78	13:38:52	1,22	13:45:56	0,77	13:53:00	0,55
13:31:56	1,79	13:39:00	1,19	13:46:04	0,79	13:53:08	0,60
13:32:04	1,86	13:39:08	1,14	13:46:12	0,81	13:53:16	0,62
13:32:12	1,81	13:39:16	1,07	13:46:20	0,72	13:53:24	0,56
13:32:20	1,73	13:39:24	1,06	13:46:28	0,71	13:53:32	0,53
13:32:28	1,81	13:39:32	1,07	13:46:36	0,73	13:53:40	0,59
13:32:36	1,76	13:39:40	1,02	13:46:44	0,73	13:53:48	0,55
13:32:44	1,74	13:39:48	1,03	13:46:52	0,74	13:53:56	0,55
13:32:52	1,70	13:39:56	0,95	13:47:00	0,66	13:54:04	0,54
13:33:00	1,73	13:40:04	1,02	13:47:08	0,63	13:54:12	0,50
13:33:08	1,81	13:40:12	1,09	13:47:16	0,68	13:54:20	0,52
13:33:16	1,83	13:40:20	1,01	13:47:24	0,64	13:54:28	0,52
13:33:24	1,86	13:40:28	1,00	13:47:32	0,68	13:54:36	0,52
13:33:32	1,86	13:40:36	0,89	13:47:40	0,66	13:54:44	0,51
13:33:40	1,83	13:40:44	0,99	13:47:48	0,68	13:54:52	0,50
13:33:48	1,89	13:40:52	0,92	13:47:56	0,68	13:55:00	0,48
13:33:56	1,85	13:41:00	1,00	13:48:04	0,65	13:55:08	0,49
13:34:04	1,85	13:41:08	0,76	13:48:12	0,59	13:55:16	0,52

Zeit	A-Staub [mg/m ³]	Zeit	A-Staub [mg/m ³]	Zeit	A-Staub [mg/m ³]	Zeit	A-Staub [mg/m ³]
13:55:24	0,50	13:56:04	0,50	13:56:44	0,49	13:57:24	0,46
13:55:32	0,49	13:56:12	0,49	13:56:52	0,53	13:57:32	0,47
13:55:40	0,49	13:56:20	0,50	13:57:00	0,47	13:57:40	0,48
13:55:48	0,51	13:56:28	0,50	13:57:08	0,46	13:57:48	0,48
13:55:56	0,49	13:56:36	0,48	13:57:16	0,52		

Tab. 14-75: Lind West: Staubmessung: A-Staub (TM data): MP1

Zeit	E-Staub [mg/m ³]	A-Staub [mg/m ³]	Zeit	E-Staub [mg/m ³]	A-Staub [mg/m ³]	Zeit	E-Staub [mg/m ³]	A-Staub [mg/m ³]
11:28	2,56	0,31	12:10	1,81	0,21	12:52	0,66	0,06
11:29	6,71	0,37	12:11	1,67	0,25	12:53	0,45	0,05
11:30	4,24	0,37	12:12	1,38	0,20	12:54	0,38	0,05
11:31	1,94	0,20	12:13	1,44	0,21	12:55	0,66	0,06
11:32	1,74	0,20	12:14	1,54	0,22	12:56	0,58	0,06
11:33	0,99	0,21	12:15	2,21	0,23	12:57	0,67	0,06
11:34	1,03	0,19	12:16	2,63	0,41	12:58	0,65	0,05
11:35	0,96	0,22	12:17	3,73	0,50	12:59	0,43	0,04
11:36	0,66	0,14	12:18	3,69	0,38	13:00	0,39	0,04
11:37	0,75	0,14	12:19	3,84	0,30	13:01	0,62	0,04
11:38	1,65	0,24	12:20	7,10	0,83	13:02	0,36	0,05
11:39	2,51	0,34	12:21	5,63	0,51	13:03	0,49	0,06
11:40	2,24	0,29	12:22	5,09	0,46	13:04	0,45	0,05
11:41	2,09	0,24	12:23	5,74	0,85	13:05	0,40	0,05
11:42	2,14	0,30	12:24	12,90	2,34	13:06	0,55	0,05
11:43	1,88	0,28	12:25	6,29	1,14	13:07	0,70	0,05
11:44	1,87	0,26	12:26	8,84	1,42	13:08	0,39	0,04
11:45	1,83	0,26	12:27	5,57	0,55	13:09	0,51	0,04
11:46	2,18	0,41	12:28	6,61	1,18	13:10	0,53	0,04
11:47	2,63	0,68	12:29	9,48	2,80	13:11	0,50	0,05
11:48	1,69	0,35	12:30	8,27	1,82	13:12	2,77	0,10
11:49	4,00	0,73	12:31	4,79	1,03	13:13	0,77	0,05
11:50	4,71	0,64	12:32	2,21	0,44	13:14	0,53	0,05
11:51	2,99	0,40	12:33	4,70	1,08	13:15	0,52	0,05
11:52	2,83	0,27	12:34	5,44	1,08	13:16	0,55	0,07
11:53	2,48	0,25	12:35	4,41	0,74	13:17	0,69	0,11
11:54	3,97	0,48	12:36	2,81	0,47	13:18	0,57	0,13
11:55	3,50	0,39	12:37	1,75	0,29	13:19	1,09	0,15
11:56	4,33	0,46	12:38	1,34	0,21	13:20	1,10	0,14
11:57	4,80	0,40	12:39	1,11	0,16	13:21	1,00	0,14
11:58	3,98	0,29	12:40	1,13	0,15	13:22	0,84	0,15
11:59	3,83	0,32	12:41	1,21	0,14	13:23	0,94	0,15
12:00	3,08	0,22	12:42	1,42	0,12	13:24	0,68	0,16
12:01	3,01	0,26	12:43	1,28	0,10	13:25	1,09	0,14
12:02	3,23	0,23	12:44	0,86	0,10	13:26	0,86	0,15
12:03	2,40	0,20	12:45	0,62	0,07	13:27	1,63	0,20
12:04	2,32	0,23	12:46	0,47	0,07	13:28	1,67	0,19
12:05	3,58	0,27	12:47	0,72	0,06	13:29	2,69	0,22
12:06	3,40	0,24	12:48	0,62	0,06	13:30	2,98	0,25
12:07	2,79	0,21	12:49	0,62	0,06	13:31	3,47	0,27
12:08	2,32	0,23	12:50	0,46	0,06	13:32	1,45	0,19
12:09	1,85	0,22	12:51	0,60	0,06	13:33	2,65	0,19

Anhang C: Messergebnisse Bauabschnitt Stein

Zeit	E-Staub [mg/m ³]	A-Staub [mg/m ³]	Zeit	E-Staub [mg/m ³]	A-Staub [mg/m ³]	Zeit	E-Staub [mg/m ³]	A-Staub [mg/m ³]
13:34	2,70	0,19	14:27	0,50	0,07	15:20	0,54	0,08
13:35	1,21	0,14	14:28	0,52	0,08	15:21	0,47	0,06
13:36	1,01	0,12	14:29	0,64	0,09	15:22	0,39	0,05
13:37	0,94	0,12	14:30	0,57	0,07	15:23	0,30	0,05
13:38	0,61	0,11	14:31	0,50	0,08	15:24	0,48	0,06
13:39	0,77	0,09	14:32	0,50	0,10	15:25	0,37	0,05
13:40	0,68	0,09	14:33	0,43	0,10	15:26	0,31	0,05
13:41	0,45	0,08	14:34	0,29	0,08	15:27	0,22	0,04
13:42	0,74	0,10	14:35	0,43	0,09	15:28	0,41	0,05
13:43	0,78	0,12	14:36	0,46	0,09	15:29	0,68	0,07
13:44	0,65	0,11	14:37	0,37	0,07	15:30	0,38	0,05
13:45	0,47	0,09	14:38	0,28	0,06	15:31	0,41	0,05
13:46	0,37	0,07	14:39	0,20	0,05	15:32	0,94	0,05
13:47	0,33	0,06	14:40	0,24	0,04	15:33	0,57	0,05
13:48	0,82	0,12	14:41	0,26	0,04	15:34	0,44	0,04
13:49	0,77	0,07	14:42	0,39	0,04	15:35	0,42	0,04
13:50	1,67	0,12	14:43	0,21	0,03	15:36	3,66	0,32
13:51	0,71	0,06	14:44	0,46	0,04	15:37	4,21	0,36
13:52	0,51	0,05	14:45	0,39	0,03	15:38	1,71	0,18
13:53	0,40	0,07	14:46	0,30	0,03	15:39	0,82	0,10
13:54	0,43	0,10	14:47	0,41	0,03	15:40	0,62	0,07
13:55	0,79	0,14	14:48	0,34	0,03	15:41	0,58	0,06
13:56	1,08	0,14	14:49	0,31	0,04	15:42	0,80	0,06
13:57	0,74	0,11	14:50	0,31	0,04	15:43	1,70	0,13
13:58	0,66	0,10	14:51	0,24	0,04	15:44	1,34	0,12
13:59	0,82	0,12	14:52	0,26	0,04	15:45	0,57	0,07
14:00	1,32	0,12	14:53	0,35	0,07	15:46	0,42	0,06
14:01	0,93	0,10	14:54	0,68	0,09	15:47	0,47	0,05
14:02	0,70	0,08	14:55	0,51	0,10	15:48	0,27	0,05
14:03	0,87	0,09	14:56	0,52	0,09	15:49	0,24	0,05
14:04	0,62	0,08	14:57	0,37	0,07	15:50	0,20	0,04
14:05	0,61	0,06	14:58	0,32	0,06	15:51	0,22	0,03
14:06	0,75	0,06	14:59	0,31	0,05	15:52	0,22	0,03
14:07	0,67	0,05	15:00	0,38	0,05	15:53	0,18	0,02
14:08	0,32	0,04	15:01	0,22	0,04	15:54	6,20	0,57
14:09	0,50	0,04	15:02	0,39	0,04	15:55	2,40	0,22
14:10	0,57	0,05	15:03	0,22	0,04	15:56	0,90	0,10
14:11	0,61	0,07	15:04	0,79	0,08	15:57	0,48	0,07
14:12	0,64	0,07	15:05	5,70	0,52	15:58	0,29	0,05
14:13	0,66	0,09	15:06	3,55	0,42	15:59	0,35	0,05
14:14	0,53	0,10	15:07	1,55	0,27	16:00	0,30	0,04
14:15	0,88	0,12	15:08	0,90	0,21	16:01	0,31	0,04
14:16	1,73	0,13	15:09	1,01	0,23	16:02	1,74	0,19
14:17	0,98	0,11	15:10	0,92	0,19	16:03	4,84	0,48
14:18	1,00	0,09	15:11	0,54	0,13	16:04	2,14	0,27
14:19	0,84	0,09	15:12	0,58	0,11	16:05	0,81	0,13
14:20	0,78	0,08	15:13	0,53	0,09	16:06	0,80	0,09
14:21	0,53	0,07	15:14	0,34	0,08	16:07	0,38	0,06
14:22	0,76	0,07	15:15	0,26	0,07	16:08	0,27	0,05
14:23	0,65	0,06	15:16	0,56	0,07	16:09	0,26	0,05
14:24	0,38	0,06	15:17	2,27	0,19	16:10	0,38	0,05
14:25	0,45	0,06	15:18	1,58	0,17	16:11	1,99	0,13
14:26	0,82	0,07	15:19	0,96	0,10	16:12	0,48	0,05

Anhang C: Messergebnisse Bauabschnitt Stein

Zeit	E-Staub [mg/m ³]	A-Staub [mg/m ³]	Zeit	E-Staub [mg/m ³]	A-Staub [mg/m ³]	Zeit	E-Staub [mg/m ³]	A-Staub [mg/m ³]
16:13	0,37	0,04	17:06	4,98	1,07	17:59	2,70	0,52
16:14	0,36	0,03	17:07	4,96	0,97	18:00	3,24	0,52
16:15	0,51	0,03	17:08	4,51	0,77	18:01	52,01	1,13
16:16	16,68	0,30	17:09	5,86	0,86	18:02	2,72	0,29
16:17	0,45	0,03	17:10	6,77	0,93	18:03	1,22	0,21
16:18	0,23	0,03	17:11	3,72	0,69	18:04	1,10	0,18
16:19	0,84	0,05	17:12	3,25	0,68	18:05	0,86	0,15
16:20	1,11	0,06	17:13	8,00	1,11	18:06	2,56	0,21
16:21	0,87	0,05	17:14	6,40	1,10	18:07	3,22	0,27
16:22	0,92	0,09	17:15	7,69	1,54	18:08	3,66	0,41
16:23	3,43	0,24	17:16	9,66	1,87	18:09	3,10	0,40
16:24	1,07	0,10	17:17	10,34	1,98	18:10	2,07	0,25
16:25	0,72	0,07	17:18	9,55	1,95	18:11	1,67	0,22
16:26	0,66	0,05	17:19	10,62	2,14	18:12	1,56	0,17
16:27	0,41	0,04	17:20	12,14	2,48	18:13	1,27	0,18
16:28	0,28	0,04	17:21	13,44	2,74	18:14	1,15	0,25
16:29	0,40	0,04	17:22	11,96	2,58	18:15	1,82	0,38
16:30	0,27	0,03	17:23	7,68	1,94	18:16	2,10	0,48
16:31	0,41	0,03	17:24	7,16	1,54	18:17	3,32	0,77
16:32	0,21	0,03	17:25	8,55	1,92	18:18	3,17	0,81
16:33	0,30	0,03	17:26	9,96	2,29	18:19	2,36	0,66
16:34	0,24	0,03	17:27	11,67	2,60	18:20	2,43	0,64
16:35	0,20	0,03	17:28	10,54	2,34	18:21	2,70	0,69
16:36	0,25	0,03	17:29	9,13	2,09	18:22	3,37	0,77
16:37	0,36	0,03	17:30	6,76	1,60	18:23	2,85	0,66
16:38	0,31	0,04	17:31	6,37	1,41	18:24	2,32	0,68
16:39	0,18	0,03	17:32	7,41	1,37	18:25	2,74	0,79
16:40	0,29	0,03	17:33	6,96	1,59	18:26	3,24	0,86
16:41	0,25	0,03	17:34	6,86	1,51	18:27	3,09	0,87
16:42	0,31	0,04	17:35	7,05	1,54	18:28	3,00	0,89
16:43	0,91	0,10	17:36	5,76	1,35	18:29	3,31	0,95
16:44	3,23	0,39	17:37	5,12	1,18	18:30	3,10	0,88
16:45	3,49	0,31	17:38	4,48	1,08	18:31	4,23	0,96
16:46	2,51	0,28	17:39	4,57	1,08	18:32	4,57	1,01
16:47	1,64	0,21	17:40	5,78	1,23	18:33	4,07	0,94
16:48	0,86	0,16	17:41	5,76	1,34	18:34	2,12	0,61
16:49	2,41	0,25	17:42	11,10	2,51	18:35	2,55	0,57
16:50	3,38	0,33	17:43	12,85	3,01	18:36	1,74	0,34
16:51	1,97	0,28	17:44	11,26	2,74	18:37	1,29	0,25
16:52	734,82	41,55	17:45	8,25	2,17	18:38	1,24	0,23
16:53	126,07	17,18	17:46	6,78	1,71	18:39	1,71	0,25
16:54	50,04	16,05	17:47	6,94	1,59	18:40	1,19	0,22
16:55	33,32	13,98	17:48	7,50	1,81	18:41	0,82	0,16
16:56	24,18	10,72	17:49	7,47	1,85	18:42	0,67	0,15
16:57	17,61	7,09	17:50	6,97	1,74	18:43	0,67	0,14
16:58	13,46	5,38	17:51	5,97	1,47	18:44	0,71	0,13
16:59	12,71	4,21	17:52	6,04	1,39	18:45	0,56	0,12
17:00	8,54	3,08	17:53	5,99	1,46	18:46	0,61	0,12
17:01	7,64	2,38	17:54	7,42	1,73	18:47	0,53	0,10
17:02	13,12	2,55	17:55	6,64	1,52	18:48	0,61	0,10
17:03	7,49	1,88	17:56	5,79	1,14	18:49	0,42	0,08
17:04	12,28	2,20	17:57	5,52	0,99	18:50	0,62	0,08
17:05	5,04	1,29	17:58	4,12	0,80	18:51	0,46	0,08

Anhang C: Messergebnisse Bauabschnitt Stein

Zeit	E-Staub [mg/m ³]	A-Staub [mg/m ³]	Zeit	E-Staub [mg/m ³]	A-Staub [mg/m ³]	Zeit	E-Staub [mg/m ³]	A-Staub [mg/m ³]
18:52	0,51	0,08	19:45	1,94	0,50	20:38	2,98	0,72
18:53	0,42	0,09	19:46	2,21	0,57	20:39	3,69	0,75
18:54	0,50	0,11	19:47	2,27	0,61	20:40	3,80	0,76
18:55	0,60	0,11	19:48	2,73	0,75	20:41	3,11	0,73
18:56	0,65	0,12	19:49	2,80	0,82	20:42	2,81	0,73
18:57	0,86	0,13	19:50	3,57	0,98	20:43	3,02	0,70
18:58	0,69	0,11	19:51	3,34	0,94	20:44	2,39	0,63
18:59	0,93	0,13	19:52	2,90	0,92	20:45	2,34	0,59
19:00	0,53	0,13	19:53	2,57	0,83	20:46	1,96	0,54
19:01	0,68	0,13	19:54	2,59	0,86	20:47	2,40	0,59
19:02	0,58	0,13	19:55	2,51	0,87	20:48	3,87	0,83
19:03	0,82	0,14	19:56	3,21	0,94	20:49	4,73	0,97
19:04	1,00	0,13	19:57	2,18	0,75	20:50	4,70	0,96
19:05	0,39	0,09	19:58	2,24	0,73	20:51	4,80	1,01
19:06	0,25	0,07	19:59	4,27	1,02	20:52	3,96	0,90
19:07	0,29	0,06	20:00	4,26	0,96	20:53	3,42	0,75
19:08	0,68	0,08	20:01	3,33	0,80	20:54	3,23	0,62
19:09	0,79	0,09	20:02	2,87	0,65	20:55	6,30	0,68
19:10	0,43	0,07	20:03	3,41	0,67	20:56	6,27	0,76
19:11	0,46	0,06	20:04	2,93	0,63	20:57	4,04	0,48
19:12	0,31	0,05	20:05	2,48	0,63	20:58	2,49	0,38
19:13	0,24	0,04	20:06	2,67	0,60	20:59	1,63	0,27
19:14	0,26	0,04	20:07	2,54	0,71	21:00	1,84	0,24
19:15	0,20	0,03	20:08	2,52	0,75	21:01	1,56	0,23
19:16	0,58	0,06	20:09	2,79	0,71	21:02	5,74	0,38
19:17	0,36	0,05	20:10	2,24	0,67	21:03	6,52	0,52
19:18	0,57	0,05	20:11	2,31	0,73	21:04	2,14	0,29
19:19	0,44	0,05	20:12	3,20	0,83	21:05	1,31	0,19
19:20	0,28	0,05	20:13	3,16	0,94	21:06	0,00	0,00
19:21	0,24	0,04	20:14	2,33	0,79	21:07	1,56	0,19
19:22	0,36	0,04	20:15	2,03	0,65	21:08	1,83	0,23
19:23	0,23	0,04	20:16	2,42	0,69	21:09	1,73	0,18
19:24	0,45	0,03	20:17	2,21	0,70	21:10	0,91	0,13
19:25	0,32	0,04	20:18	2,59	0,69	21:11	0,76	0,10
19:26	0,38	0,04	20:19	2,79	0,72	21:12	0,52	0,08
19:27	0,42	0,04	20:20	2,81	0,76	21:13	0,73	0,08
19:28	0,34	0,04	20:21	2,39	0,71	21:14	1,43	0,13
19:29	0,15	0,03	20:22	2,58	0,77	21:15	1,16	0,13
19:30	0,36	0,05	20:23	2,27	0,73	21:16	0,89	0,10
19:31	0,48	0,05	20:24	2,31	0,77	21:17	0,62	0,09
19:32	0,42	0,05	20:25	2,93	0,91	21:18	0,60	0,08
19:33	0,47	0,05	20:26	5,14	0,98	21:19	0,76	0,08
19:34	0,47	0,05	20:27	7,16	1,15	21:20	0,89	0,09
19:35	0,50	0,05	20:28	4,00	0,94	21:21	0,89	0,10
19:36	2,01	0,20	20:29	3,04	0,76	21:22	0,76	0,09
19:37	7,47	0,68	20:30	2,84	0,80	21:23	0,80	0,08
19:38	4,44	0,56	20:31	2,93	0,78	21:24	0,59	0,08
19:39	2,46	0,38	20:32	2,25	0,68	21:25	0,53	0,07
19:40	2,24	0,37	20:33	2,61	0,69	21:26	0,35	0,06
19:41	1,57	0,27	20:34	2,23	0,63	21:27	0,36	0,06
19:42	1,50	0,26	20:35	2,81	0,66	21:28	2,13	0,21
19:43	1,85	0,31	20:36	3,90	0,98	21:29	1,20	0,13
19:44	1,91	0,47	20:37	3,81	0,92	21:30	0,64	0,09

Anhang C: Messergebnisse Bauabschnitt Stein

Zeit	E-Staub [mg/m ³]	A-Staub [mg/m ³]	Zeit	E-Staub [mg/m ³]	A-Staub [mg/m ³]	Zeit	E-Staub [mg/m ³]	A-Staub [mg/m ³]
21:31	0,62	0,07	06:39	0,56	0,08	07:32	0,57	0,07
21:32	0,45	0,07	06:40	0,49	0,07	07:33	0,70	0,13
21:33	0,41	0,06	06:41	0,51	0,07	07:34	2,02	0,28
21:34	0,57	0,06	06:42	0,40	0,07	07:35	2,55	0,37
21:35	0,57	0,06	06:43	0,43	0,07	07:36	354,00	26,91
21:36	0,59	0,07	06:44	0,54	0,11	07:37	107,40	15,29
21:37	1,08	0,10	06:45	0,89	0,15	07:38	27,19	8,33
21:38	0,50	0,08	06:46	0,83	0,13	07:39	20,03	7,50
21:39	0,48	0,07	06:47	0,36	0,07	07:40	14,63	5,72
21:40	0,39	0,06	06:48	0,31	0,06	07:41	9,39	4,07
21:41	0,42	0,06	06:49	0,27	0,05	07:42	7,29	2,96
21:42	0,45	0,07	06:50	0,25	0,06	07:43	5,68	2,57
21:43	0,61	0,11	06:51	0,34	0,06	07:44	14,95	3,61
21:44	0,70	0,16	06:52	0,29	0,06	07:45	5,66	1,45
21:45	0,76	0,17	06:53	0,35	0,06	07:46	6,43	1,17
21:46	0,65	0,15	06:54	0,24	0,05	07:47	6,82	1,14
21:47	0,41	0,13	06:55	0,23	0,05	07:48	4,79	0,86
21:48	0,78	0,14	06:56	0,19	0,04	07:49	5,32	0,81
21:49	0,61	0,13	06:57	0,18	0,04	07:50	4,73	0,70
21:50	0,45	0,10	06:58	0,18	0,04	07:51	6,04	0,73
21:51	0,76	0,11	06:59	0,22	0,03	07:52	3,22	0,56
21:52	1,12	0,13	07:00	1,03	0,06	07:53	6,46	0,68
21:53	4,88	0,38	07:01	0,29	0,03	07:54	8,24	0,75
21:54	1,70	0,20	07:02	0,19	0,02	07:55	6,73	0,74
21:55	0,73	0,13	07:03	0,10	0,02	07:56	5,19	0,57
21:56	0,67	0,10	07:04	0,09	0,02	07:57	10,02	0,93
21:57	0,77	0,08	07:05	0,09	0,02	07:58	11,32	1,02
21:58	0,37	0,07	07:06	0,16	0,03	07:59	6,07	0,82
21:59	0,72	0,09	07:07	0,13	0,03	08:00	3,96	0,59
22:00	11,29	0,08	07:08	0,08	0,02	08:01	5,65	0,81
22:01	0,91	0,11	07:09	0,11	0,02	08:02	7,04	1,17
06:17	9,88	0,13	07:10	0,11	0,02	08:03	8,23	1,60
06:18	0,57	0,09	07:11	0,10	0,02	08:04	9,87	1,92
06:19	0,86	0,08	07:12	0,08	0,02	08:05	8,47	1,89
06:20	2,91	0,19	07:13	0,08	0,02	08:06	9,17	1,87
06:21	2,39	0,24	07:14	0,11	0,02	08:07	8,22	1,89
06:22	2,41	0,30	07:15	0,10	0,02	08:08	7,73	1,65
06:23	4,64	0,59	07:16	0,07	0,02	08:09	6,97	1,43
06:24	4,22	0,66	07:17	0,07	0,02	08:10	4,56	1,16
06:25	2,20	0,43	07:18	0,09	0,02	08:11	5,81	1,25
06:26	1,72	0,28	07:19	0,06	0,02	08:12	5,72	1,17
06:27	1,19	0,14	07:20	0,07	0,02	08:13	7,25	1,18
06:28	0,76	0,09	07:21	0,07	0,02	08:14	6,95	1,28
06:29	0,78	0,09	07:22	0,05	0,02	08:15	6,19	1,24
06:30	0,73	0,09	07:23	0,05	0,02	08:16	11,14	1,72
06:31	1,19	0,15	07:24	0,07	0,02	08:17	7,57	1,37
06:32	1,58	0,21	07:25	0,07	0,02	08:18	5,05	1,12
06:33	2,04	0,21	07:26	0,06	0,02	08:19	4,05	0,97
06:34	1,62	0,19	07:27	0,05	0,02	08:20	3,52	0,91
06:35	0,95	0,13	07:28	0,04	0,02	08:21	2,59	0,71
06:36	0,90	0,10	07:29	0,25	0,05	08:22	2,32	0,56
06:37	0,60	0,09	07:30	0,48	0,04	08:23	1,84	0,46
06:38	0,58	0,09	07:31	0,16	0,03	08:24	1,67	0,40

Anhang C: Messergebnisse Bauabschnitt Stein

Zeit	E-Staub [mg/m ³]	A-Staub [mg/m ³]	Zeit	E-Staub [mg/m ³]	A-Staub [mg/m ³]	Zeit	E-Staub [mg/m ³]	A-Staub [mg/m ³]
08:25	1,36	0,34	09:18	0,40	0,05	10:11	2,68	0,73
08:26	4,22	0,54	09:19	0,29	0,06	10:12	2,94	0,84
08:27	4,99	0,87	09:20	0,25	0,05	10:13	2,87	0,99
08:28	4,45	0,77	09:21	1,91	0,07	10:14	3,42	1,22
08:29	3,57	0,64	09:22	0,66	0,07	10:15	3,64	1,23
08:30	2,62	0,53	09:23	0,38	0,05	10:16	7,19	1,63
08:31	3,72	0,56	09:24	0,76	0,06	10:17	5,22	1,59
08:32	2,27	0,41	09:25	0,22	0,04	10:18	4,33	1,27
08:33	2,02	0,27	09:26	0,38	0,05	10:19	3,80	1,14
08:34	1,60	0,24	09:27	0,43	0,05	10:20	3,70	1,09
08:35	2,13	0,33	09:28	0,52	0,05	10:21	2,90	1,01
08:36	2,52	0,50	09:29	0,43	0,05	10:22	2,56	0,88
08:37	2,35	0,60	09:30	0,22	0,04	10:23	2,81	0,82
08:38	2,56	0,75	09:31	0,36	0,05	10:24	2,72	0,96
08:39	2,39	0,79	09:32	0,40	0,07	10:25	3,36	1,06
08:40	2,24	0,72	09:33	0,46	0,08	10:26	4,11	1,14
08:41	2,14	0,72	09:34	0,26	0,06	10:27	3,46	0,98
08:42	2,73	0,82	09:35	0,41	0,07	10:28	3,13	0,81
08:43	2,83	0,88	09:36	0,37	0,10	10:29	2,80	0,71
08:44	2,22	0,77	09:37	0,51	0,11	10:30	2,14	0,62
08:45	1,95	0,63	09:38	0,69	0,11	10:31	2,07	0,61
08:46	1,98	0,59	09:39	2,05	0,11	10:32	2,27	0,52
08:47	1,50	0,48	09:40	0,61	0,12	10:33	2,31	0,61
08:48	1,56	0,38	09:41	0,57	0,13	10:34	2,48	0,74
08:49	1,19	0,33	09:42	0,57	0,13	10:35	2,75	0,73
08:50	0,98	0,28	09:43	0,74	0,13	10:36	2,05	0,72
08:51	1,14	0,33	09:44	0,65	0,13	10:37	2,44	0,80
08:52	1,54	0,43	09:45	0,49	0,11	10:38	3,25	0,97
08:53	1,98	0,57	09:46	0,75	0,12	10:39	4,87	1,17
08:54	2,06	0,59	09:47	3,10	0,47	10:40	5,66	1,21
08:55	2,40	0,69	09:48	2,24	0,40	10:41	3,46	1,12
08:56	5,91	1,09	09:49	0,79	0,19	10:42	3,39	1,03
08:57	6,23	1,54	09:50	0,53	0,13	10:43	2,29	0,84
08:58	3,97	1,19	09:51	0,60	0,11	10:44	2,45	0,90
08:59	2,47	0,83	09:52	0,46	0,09	10:45	2,82	0,93
09:00	1,96	0,64	09:53	0,46	0,08	10:46	2,65	0,94
09:01	1,34	0,48	09:54	0,24	0,08	10:47	2,84	0,89
09:02	1,04	0,35	09:55	0,42	0,07	10:48	3,00	0,93
09:03	0,74	0,25	09:56	0,33	0,06	10:49	2,96	0,97
09:04	1,03	0,24	09:57	1,35	0,22	10:50	3,10	0,92
09:05	0,99	0,21	09:58	1,18	0,17	10:51	2,51	0,85
09:06	1,00	0,19	09:59	1,23	0,11	10:52	2,66	0,89
09:07	0,85	0,15	10:00	0,77	0,10	10:53	2,89	0,86
09:08	0,62	0,12	10:01	0,86	0,11	10:54	2,44	0,83
09:09	0,36	0,09	10:02	1,02	0,10	10:55	2,53	0,86
09:10	0,58	0,08	10:03	1,44	0,18	10:56	2,52	0,87
09:11	0,43	0,09	10:04	1,74	0,18	10:57	2,40	0,76
09:12	0,39	0,07	10:05	1,06	0,14	10:58	2,08	0,77
09:13	0,32	0,07	10:06	1,03	0,13	10:59	2,75	0,84
09:14	0,49	0,06	10:07	1,58	0,17	11:00	2,49	0,78
09:15	0,46	0,06	10:08	1,68	0,32	11:01	2,25	0,77
09:16	0,34	0,06	10:09	1,58	0,40	11:02	2,32	0,72
09:17	0,38	0,06	10:10	2,23	0,55	11:03	2,60	0,74

Anhang C: Messergebnisse Bauabschnitt Stein

Zeit	E-Staub [mg/m ³]	A-Staub [mg/m ³]	Zeit	E-Staub [mg/m ³]	A-Staub [mg/m ³]	Zeit	E-Staub [mg/m ³]	A-Staub [mg/m ³]
11:04	3,07	0,82	11:57	1,71	0,43	12:50	11,80	3,59
11:05	2,92	0,93	11:58	1,13	0,36	12:51	11,48	3,63
11:06	3,09	0,87	11:59	1,04	0,38	12:52	12,04	3,54
11:07	2,77	0,85	12:00	1,00	0,35	12:53	11,29	3,56
11:08	3,44	0,89	12:01	1,02	0,36	12:54	14,59	4,08
11:09	2,97	0,81	12:02	0,82	0,30	12:55	13,04	4,23
11:10	2,53	0,85	12:03	1,02	0,40	12:56	12,98	4,33
11:11	3,03	0,84	12:04	1,24	0,47	12:57	12,32	4,26
11:12	2,78	0,81	12:05	0,96	0,37	12:58	11,61	4,07
11:13	2,34	0,72	12:06	1,28	0,50	12:59	12,82	4,12
11:14	2,30	0,80	12:07	1,50	0,51	13:00	11,72	4,15
11:15	3,07	0,83	12:08	1,29	0,50	13:01	11,01	3,91
11:16	5,71	1,06	12:09	1,43	0,50	13:02	12,23	4,09
11:17	4,54	1,10	12:10	1,30	0,47	13:03	11,76	3,98
11:18	3,78	0,97	12:11	1,16	0,45	13:04	14,97	4,27
11:19	3,08	0,83	12:12	1,24	0,47	13:05	16,38	4,89
11:20	2,10	0,59	12:13	1,27	0,47	13:06	12,61	4,16
11:21	2,25	0,47	12:14	1,55	0,48	13:07	13,61	4,40
11:22	2,72	0,43	12:15	1,82	0,50	13:08	11,34	3,83
11:23	1,87	0,34	12:16	2,12	0,54	13:09	10,04	3,38
11:24	1,81	0,33	12:17	2,20	0,65	13:10	10,29	3,84
11:25	1,97	0,35	12:18	3,16	0,85	13:11	14,08	4,79
11:26	1,98	0,35	12:19	3,42	0,91	13:12	12,44	4,44
11:27	1,71	0,37	12:20	5,30	1,22	13:13	10,18	4,00
11:28	1,78	0,40	12:21	5,99	1,37	13:14	9,69	3,81
11:29	1,64	0,41	12:22	7,25	1,64	13:15	9,82	4,04
11:30	1,79	0,50	12:23	8,76	1,87	13:16	8,62	3,80
11:31	1,82	0,52	12:24	9,85	2,03	13:17	8,76	3,83
11:32	1,72	0,54	12:25	9,16	2,20	13:18	8,81	3,84
11:33	1,44	0,47	12:26	9,35	2,31	13:19	8,41	3,70
11:34	1,29	0,42	12:27	10,82	2,54	13:20	7,89	3,55
11:35	1,25	0,42	12:28	10,89	2,76	13:21	7,48	3,45
11:36	1,27	0,40	12:29	10,50	2,72	13:22	7,70	3,50
11:37	1,85	0,48	12:30	11,52	2,96	13:23	7,09	3,29
11:38	1,99	0,52	12:31	11,07	2,95	13:24	6,89	3,25
11:39	2,47	0,61	12:32	10,91	2,90	13:25	7,37	3,36
11:40	3,23	0,71	12:33	11,84	3,09	13:26	6,82	3,06
11:41	2,50	0,64	12:34	9,28	2,56	13:27	6,68	3,14
11:42	2,33	0,64	12:35	10,11	2,84	13:28	6,29	3,04
11:43	2,97	0,68	12:36	9,61	2,86	13:29	6,31	2,99
11:44	1,84	0,55	12:37	11,03	3,38	13:30	6,22	3,00
11:45	2,23	0,58	12:38	11,58	3,25	13:31	6,17	2,99
11:46	2,25	0,54	12:39	11,54	3,47	13:32	6,03	2,89
11:47	1,99	0,55	12:40	11,60	3,31	13:33	8,03	3,05
11:48	1,85	0,54	12:41	10,24	2,74	13:34	17,06	2,44
11:49	1,97	0,61	12:42	11,96	3,12	13:35	4,77	1,54
11:50	1,69	0,53	12:43	11,60	3,31	13:36	3,46	1,05
11:51	2,43	0,78	12:44	12,60	3,70	13:37	2,26	0,63
11:52	1,69	0,55	12:45	11,31	3,65	13:38	2,51	0,46
11:53	1,43	0,49	12:46	10,84	3,57	13:39	1,77	0,47
11:54	1,22	0,42	12:47	12,37	3,90	13:40	2,28	0,46
11:55	1,30	0,44	12:48	11,03	3,69	13:41	1,85	0,39
11:56	1,66	0,56	12:49	11,98	3,72	13:42	1,23	0,32

Zeit	E-Staub [mg/m ³]	A-Staub [mg/m ³]	Zeit	E-Staub [mg/m ³]	A-Staub [mg/m ³]	Zeit	E-Staub [mg/m ³]	A-Staub [mg/m ³]
13:43	0,97	0,27	13:46	1,14	0,30	13:49	3,23	0,25
13:44	1,41	0,37	13:47	1,46	0,24	13:50	2,41	0,24
13:45	1,53	0,38	13:48	1,25	0,21	13:51	3,13	0,23

Tab. 14-76: Lind West: Staubmessung: MP2

Zeit	E-Staub [mg/m ³]	A-Staub [mg/m ³]	Zeit	E-Staub [mg/m ³]	A-Staub [mg/m ³]	Zeit	E-Staub [mg/m ³]	A-Staub [mg/m ³]
12:22	0,01	0,01	13:06	0,12	0,06	13:50	0,01	0,01
12:23	0,01	0,01	13:07	0,11	0,06	13:51	0,01	0,01
12:24	0,01	0,01	13:08	0,05	0,02	13:52	0,01	0,01
12:25	0,00	0,01	13:09	0,11	0,04	13:53	0,01	0,01
12:26	0,00	0,01	13:10	0,17	0,07	13:54	0,01	0,01
12:27	0,01	0,00	13:11	0,08	0,05	13:55	0,01	0,01
12:28	0,00	0,00	13:12	0,06	0,03	13:56	0,01	0,01
12:29	0,00	0,00	13:13	0,09	0,03	13:57	0,01	0,01
12:30	0,00	0,00	13:14	0,17	0,06	13:58	0,01	0,01
12:31	0,00	0,01	13:15	0,20	0,08	13:59	0,01	0,01
12:32	0,00	0,00	13:16	0,21	0,08	14:00	0,01	0,01
12:33	0,02	0,01	13:17	0,17	0,08	14:01	0,02	0,01
12:34	0,02	0,01	13:18	0,16	0,06	14:02	0,02	0,01
12:35	0,02	0,01	13:19	0,13	0,04	14:03	0,01	0,01
12:36	0,02	0,01	13:20	0,09	0,04	14:04	0,01	0,01
12:37	0,03	0,01	13:21	0,08	0,03	14:05	0,01	0,01
12:38	0,03	0,01	13:22	0,11	0,06	14:06	0,01	0,01
12:39	0,03	0,01	13:23	0,13	0,06	14:07	0,01	0,01
12:40	0,04	0,01	13:24	0,12	0,06	14:08	0,02	0,01
12:41	0,04	0,01	13:25	0,10	0,06	14:09	0,01	0,01
12:42	0,09	0,02	13:26	0,09	0,06	14:10	0,01	0,01
12:43	0,06	0,02	13:27	0,04	0,03	14:11	0,01	0,01
12:44	0,05	0,02	13:28	0,03	0,01	14:12	0,01	0,01
12:45	0,02	0,01	13:29	0,03	0,01	14:13	0,01	0,01
12:46	0,03	0,01	13:30	0,04	0,01	14:14	0,02	0,01
12:47	0,07	0,02	13:31	0,10	0,01	14:15	0,01	0,01
12:48	0,08	0,03	13:32	0,05	0,02	14:16	0,01	0,01
12:49	0,07	0,03	13:33	0,05	0,01	14:17	0,01	0,01
12:50	0,08	0,04	13:34	0,04	0,01	14:18	0,01	0,01
12:51	0,10	0,04	13:35	0,07	0,02	14:19	0,01	0,01
12:52	0,08	0,04	13:36	0,04	0,02	14:20	0,01	0,01
12:53	0,07	0,03	13:37	0,06	0,01	14:21	0,01	0,01
12:54	0,05	0,02	13:38	0,02	0,01	14:22	0,01	0,01
12:55	0,06	0,02	13:39	0,01	0,01	14:23	0,01	0,01
12:56	0,08	0,03	13:40	0,02	0,01	14:24	0,01	0,01
12:57	0,07	0,03	13:41	0,02	0,01	14:25	0,01	0,01
12:58	0,09	0,04	13:42	0,02	0,01	14:26	0,01	0,01
12:59	0,09	0,05	13:43	0,01	0,01	14:27	0,01	0,01
13:00	0,09	0,04	13:44	0,02	0,01	14:28	0,02	0,01
13:01	0,05	0,03	13:45	0,02	0,01	14:29	0,01	0,01
13:02	0,06	0,01	13:46	0,01	0,01	14:30	0,01	0,01
13:03	0,03	0,01	13:47	0,01	0,01	14:31	0,01	0,01
13:04	0,06	0,02	13:48	0,01	0,01	14:32	0,01	0,01
13:05	0,11	0,04	13:49	0,02	0,01	14:33	0,01	0,01

Anhang C: Messergebnisse Bauabschnitt Stein

Zeit	E-Staub [mg/m ³]	A-Staub [mg/m ³]	Zeit	E-Staub [mg/m ³]	A-Staub [mg/m ³]	Zeit	E-Staub [mg/m ³]	A-Staub [mg/m ³]
14:34	0,01	0,01	15:28	0,07	0,04	16:22	0,08	0,04
14:35	0,01	0,01	15:29	0,07	0,03	16:23	0,05	0,03
14:36	0,01	0,01	15:30	0,06	0,02	16:24	0,04	0,02
14:37	0,02	0,01	15:31	0,11	0,04	16:25	0,05	0,03
14:38	0,02	0,01	15:32	0,11	0,04	16:26	0,06	0,04
14:39	0,02	0,01	15:33	0,08	0,03	16:27	0,14	0,07
14:40	0,02	0,01	15:34	0,06	0,03	16:28	0,16	0,11
14:41	0,03	0,02	15:36	0,04	0,03	16:29	0,19	0,12
14:42	0,03	0,02	15:37	0,07	0,05	16:30	0,30	0,19
14:43	0,03	0,02	15:38	0,15	0,12	16:31	0,60	0,31
14:44	0,03	0,02	15:39	0,19	0,16	16:32	0,37	0,25
14:45	0,02	0,02	15:40	0,22	0,18	16:33	0,33	0,22
14:46	0,02	0,02	15:41	0,20	0,15	16:34	0,32	0,28
14:47	0,02	0,02	15:42	0,22	0,14	16:35	0,39	0,34
14:48	0,03	0,02	15:43	0,21	0,13	16:36	0,23	0,18
14:49	0,03	0,02	15:44	0,30	0,25	16:37	0,24	0,22
14:50	0,03	0,02	15:45	0,36	0,33	16:38	0,14	0,10
14:51	0,03	0,02	15:46	0,28	0,21	16:39	0,11	0,07
14:52	0,03	0,02	15:47	0,19	0,17	16:40	0,10	0,08
14:53	0,02	0,02	15:48	0,17	0,13	16:41	0,14	0,10
14:54	0,03	0,02	15:49	0,23	0,15	16:42	0,14	0,12
14:55	0,02	0,02	15:50	0,23	0,12	16:43	0,12	0,09
14:56	0,03	0,02	15:51	0,25	0,15	16:44	0,08	0,05
14:57	0,02	0,02	15:52	0,26	0,17	16:45	0,10	0,05
14:58	0,02	0,02	15:53	0,31	0,20	16:46	0,08	0,05
14:59	0,04	0,02	15:54	0,42	0,31	16:47	0,09	0,06
15:00	0,03	0,02	15:55	0,51	0,40	16:48	0,10	0,07
15:01	0,03	0,02	15:56	0,60	0,51	16:49	0,09	0,06
15:02	0,03	0,02	15:57	0,72	0,58	16:50	0,08	0,05
15:04	0,04	0,02	15:58	0,56	0,46	16:51	0,06	0,04
15:05	0,03	0,03	15:59	0,42	0,34	16:52	0,06	0,04
15:06	0,04	0,03	16:00	0,52	0,45	16:53	0,04	0,03
15:07	0,04	0,03	16:01	0,44	0,40	16:54	0,04	0,02
15:08	0,03	0,02	16:02	0,32	0,29	16:55	0,06	0,03
15:09	0,03	0,02	16:03	0,21	0,19	16:56	0,06	0,03
15:10	0,03	0,02	16:04	0,16	0,11	16:57	0,10	0,03
15:11	0,04	0,03	16:05	0,18	0,11	16:58	0,05	0,02
15:12	0,04	0,03	16:06	0,22	0,16	16:59	0,05	0,02
15:13	0,05	0,03	16:07	0,21	0,16	17:00	0,11	0,02
15:14	0,05	0,03	16:08	0,18	0,17	17:01	0,24	0,02
15:15	0,05	0,03	16:09	0,14	0,10	17:02	0,25	0,01
15:16	0,04	0,03	16:10	0,14	0,06	17:03	0,22	0,01
15:17	0,05	0,03	16:11	0,12	0,08	17:04	0,14	0,01
15:18	0,05	0,03	16:12	0,12	0,08	17:05	0,05	0,01
15:19	0,05	0,03	16:13	0,07	0,04	17:06	0,05	0,01
15:20	0,05	0,03	16:14	0,07	0,03	17:07	0,07	0,02
15:21	0,04	0,03	16:15	0,06	0,02	17:08	0,07	0,02
15:22	0,05	0,03	16:16	0,07	0,03	17:09	0,06	0,02
15:23	0,04	0,03	16:17	0,06	0,02	17:10	0,12	0,04
15:24	0,06	0,03	16:18	0,06	0,02	17:11	0,14	0,04
15:25	0,09	0,04	16:19	0,08	0,03	17:12	0,15	0,06
15:26	0,07	0,05	16:20	0,06	0,03	17:13	0,15	0,07
15:27	0,08	0,05	16:21	0,05	0,03	17:14	0,19	0,08

Anhang C: Messergebnisse Bauabschnitt Stein

Zeit	E-Staub [mg/m ³]	A-Staub [mg/m ³]	Zeit	E-Staub [mg/m ³]	A-Staub [mg/m ³]	Zeit	E-Staub [mg/m ³]	A-Staub [mg/m ³]
17:15	0,24	0,11	18:08	0,02	0,01	19:01	0,09	0,03
17:16	0,25	0,12	18:09	0,01	0,01	19:02	0,07	0,03
17:17	0,29	0,14	18:10	0,01	0,01	19:03	0,10	0,05
17:18	0,21	0,16	18:11	0,01	0,01	19:04	0,19	0,08
17:19	0,17	0,14	18:12	0,01	0,01	19:05	0,23	0,13
17:20	0,10	0,07	18:13	0,01	0,01	19:06	0,25	0,15
17:21	0,17	0,08	18:14	0,01	0,01	19:07	0,26	0,15
17:22	0,16	0,09	18:15	0,01	0,01	19:08	0,26	0,16
17:23	0,18	0,09	18:16	0,02	0,01	19:09	0,30	0,17
17:24	0,16	0,09	18:17	0,03	0,01	19:10	0,31	0,19
17:25	0,25	0,13	18:18	0,05	0,01	19:11	0,28	0,18
17:26	0,08	0,06	18:19	0,01	0,01	19:12	0,31	0,20
17:27	0,11	0,07	18:20	0,03	0,01	19:13	0,37	0,24
17:28	0,08	0,05	18:21	0,02	0,01	19:14	0,31	0,22
17:29	0,04	0,03	18:22	0,02	0,01	19:15	0,22	0,14
17:30	0,09	0,03	18:23	0,01	0,01	19:16	0,16	0,10
17:31	0,10	0,04	18:24	0,03	0,02	19:17	0,17	0,13
17:32	0,10	0,05	18:25	0,05	0,02	19:18	0,17	0,13
17:33	0,07	0,05	18:26	0,07	0,04	19:19	0,18	0,14
17:34	0,06	0,05	18:27	0,14	0,08	19:20	0,17	0,13
17:35	0,06	0,05	18:28	0,16	0,09	19:21	0,15	0,12
17:36	0,06	0,05	18:29	0,13	0,07	19:22	0,13	0,11
17:37	0,06	0,05	18:30	0,14	0,09	19:23	0,07	0,05
17:38	0,06	0,05	18:31	0,13	0,08	19:24	0,05	0,03
17:39	0,10	0,06	18:32	0,11	0,07	19:25	0,05	0,02
17:40	0,08	0,06	18:33	0,09	0,05	19:26	0,02	0,01
17:41	0,07	0,05	18:34	0,03	0,02	19:27	0,03	0,01
17:42	0,06	0,05	18:35	0,10	0,06	19:28	0,02	0,01
17:43	0,06	0,04	18:36	0,12	0,07	19:29	0,02	0,01
17:44	0,06	0,04	18:37	0,10	0,05	19:30	0,02	0,01
17:45	0,06	0,04	18:38	0,16	0,10	19:31	0,02	0,01
17:46	0,06	0,03	18:39	0,22	0,15	19:32	0,02	0,01
17:47	0,10	0,05	18:40	0,25	0,18	19:33	0,03	0,02
17:48	0,09	0,04	18:41	0,26	0,19	19:34	0,04	0,03
17:49	0,08	0,04	18:42	0,33	0,22	19:35	0,03	0,03
17:50	0,04	0,02	18:43	0,28	0,23	19:36	0,02	0,02
17:51	0,03	0,02	18:44	0,34	0,25	19:37	0,02	0,01
17:52	0,03	0,02	18:45	0,63	0,47	19:38	0,02	0,02
17:53	0,03	0,02	18:46	0,48	0,34	19:39	0,03	0,02
17:54	0,03	0,02	18:47	0,31	0,21	19:40	0,03	0,02
17:55	0,02	0,01	18:48	0,17	0,12	19:41	0,03	0,02
17:56	0,02	0,02	18:49	0,19	0,13	19:42	0,02	0,01
17:57	0,02	0,02	18:50	0,20	0,13	19:43	0,01	0,01
17:58	0,02	0,01	18:51	0,11	0,05	19:44	0,02	0,01
17:59	0,02	0,01	18:52	0,04	0,02	19:45	0,01	0,01
18:00	0,02	0,01	18:53	0,05	0,02	19:46	0,01	0,01
18:01	0,01	0,01	18:54	0,04	0,02	19:47	0,01	0,01
18:02	0,01	0,01	18:55	0,05	0,02	19:48	0,01	0,01
18:03	0,01	0,01	18:56	0,06	0,03	19:49	0,01	0,01
18:04	0,01	0,01	18:57	0,06	0,04	19:50	0,01	0,01
18:05	0,01	0,01	18:58	0,05	0,02	19:51	0,01	0,01
18:06	0,01	0,01	18:59	0,04	0,02	19:52	0,01	0,01
18:07	0,01	0,01	19:00	0,07	0,02	19:53	0,01	0,01

Anhang C: Messergebnisse Bauabschnitt Stein

Zeit	E-Staub [mg/m ³]	A-Staub [mg/m ³]	Zeit	E-Staub [mg/m ³]	A-Staub [mg/m ³]	Zeit	E-Staub [mg/m ³]	A-Staub [mg/m ³]
19:54	0,01	0,01	21:01	0,02	0,02	21:54	0,02	0,02
19:55	0,01	0,01	21:02	0,03	0,02	21:55	0,02	0,02
19:56	0,01	0,01	21:03	0,01	0,02	21:56	0,02	0,02
19:57	0,01	0,01	21:04	0,04	0,02	21:57	0,02	0,02
19:58	0,01	0,01	21:05	0,02	0,02	21:58	0,02	0,02
19:59	0,01	0,01	21:06	0,03	0,02	21:59	0,02	0,02
20:00	0,01	0,01	21:07	0,01	0,02	22:00	0,02	0,02
20:01	0,01	0,01	21:08	0,02	0,02	22:01	0,02	0,02
20:02	0,01	0,01	21:09	0,01	0,02	22:02	0,02	0,02
20:03	0,01	0,01	21:10	0,01	0,02	22:03	0,01	0,02
20:04	0,01	0,01	21:11	0,09	0,02	22:04	0,02	0,02
20:05	0,01	0,01	21:12	0,02	0,02	22:05	0,01	0,02
20:06	0,01	0,01	21:13	0,03	0,02	22:06	0,02	0,02
20:07	0,01	0,01	21:14	0,02	0,02	22:07	0,02	0,02
20:08	0,02	0,01	21:15	0,05	0,02	22:08	0,01	0,02
20:09	0,02	0,01	21:16	0,07	0,03	22:09	0,04	0,02
20:10	0,01	0,01	21:17	0,11	0,03	22:10	0,02	0,02
20:11	0,01	0,01	21:18	0,08	0,03	22:11	0,03	0,03
20:12	0,01	0,01	21:19	0,03	0,02	22:12	0,04	0,03
20:13	0,01	0,01	21:20	0,03	0,02	22:13	0,06	0,03
20:14	0,02	0,01	21:21	0,02	0,02	22:14	0,05	0,03
20:15	0,01	0,01	21:22	0,02	0,02	22:15	0,04	0,02
20:16	0,01	0,01	21:23	0,02	0,03	22:16	0,06	0,04
20:17	0,01	0,01	21:24	0,05	0,03	22:17	0,09	0,06
20:18	0,01	0,01	21:25	0,07	0,04	22:18	0,09	0,07
20:19	0,01	0,01	21:26	0,08	0,05	22:19	0,08	0,03
20:20	0,02	0,01	21:27	0,04	0,05	22:20	0,04	0,03
20:21	0,01	0,01	21:28	0,15	0,07	22:21	0,07	0,04
20:22	0,01	0,01	21:29	0,11	0,08	22:22	0,09	0,06
20:23	0,01	0,01	21:30	0,17	0,12	22:23	0,15	0,08
20:24	0,01	0,01	21:31	0,20	0,14	22:24	0,10	0,06
20:25	0,01	0,01	21:32	0,20	0,13	22:25	0,02	0,02
20:26	0,01	0,01	21:33	0,12	0,08	22:26	0,03	0,03
20:27	0,01	0,01	21:34	0,07	0,05	22:27	0,07	0,03
20:28	0,01	0,01	21:35	0,12	0,06	22:28	0,07	0,04
20:29	0,01	0,01	21:36	0,07	0,04	22:29	0,05	0,03
20:30	0,02	0,01	21:37	0,13	0,06	22:30	0,03	0,03
20:31	0,02	0,01	21:38	0,14	0,07	22:31	0,28	0,03
20:32	0,03	0,02	21:39	0,06	0,05	22:32	0,06	0,03
20:33	0,03	0,02	21:40	0,05	0,03	22:33	0,05	0,03
20:34	0,02	0,02	21:41	0,03	0,03	22:34	0,08	0,03
20:35	0,02	0,02	21:42	0,04	0,03	22:35	0,02	0,02
20:36	0,03	0,02	21:43	0,07	0,05	22:36	0,03	0,02
20:37	0,03	0,02	21:44	0,08	0,06	22:37	0,03	0,02
20:38	0,03	0,02	21:45	0,06	0,05	22:38	0,06	0,03
20:39	0,02	0,02	21:46	0,05	0,04	22:39	0,07	0,03
20:40	0,02	0,02	21:47	0,04	0,03	22:40	0,02	0,02
20:41	0,02	0,01	21:48	0,02	0,03	22:41	0,03	0,02
20:42	0,01	0,01	21:49	0,03	0,03	22:42	0,02	0,02
20:43	0,02	0,02	21:50	0,02	0,03	22:43	0,03	0,02
20:58	0,02	0,02	21:51	0,03	0,03	22:44	0,03	0,02
20:59	0,03	0,02	21:52	0,03	0,03	22:45	0,04	0,02
21:00	0,01	0,02	21:53	0,02	0,03	22:46	0,04	0,02

Anhang C: Messergebnisse Bauabschnitt Stein

Zeit	E-Staub [mg/m ³]	A-Staub [mg/m ³]	Zeit	E-Staub [mg/m ³]	A-Staub [mg/m ³]	Zeit	E-Staub [mg/m ³]	A-Staub [mg/m ³]
22:47	0,02	0,02	23:40	0,02	0,02	00:33	0,36	0,23
22:48	0,02	0,02	23:41	0,03	0,03	00:34	0,35	0,21
22:49	0,04	0,02	23:42	0,04	0,04	00:35	0,38	0,27
22:50	0,03	0,02	23:43	0,02	0,02	00:36	0,42	0,30
22:51	0,02	0,02	23:44	0,02	0,02	00:37	0,29	0,21
22:52	0,02	0,02	23:45	0,02	0,02	00:38	0,29	0,20
22:53	0,09	0,03	23:46	0,02	0,02	00:39	0,37	0,24
22:54	0,03	0,02	23:47	0,01	0,02	00:40	0,25	0,16
22:55	0,02	0,02	23:48	0,02	0,02	00:41	0,28	0,18
22:56	0,02	0,02	23:49	0,01	0,02	00:42	0,23	0,15
22:57	0,02	0,02	23:50	0,01	0,02	00:43	0,22	0,13
22:58	0,13	0,03	23:51	0,02	0,02	00:44	0,21	0,07
22:59	0,06	0,02	23:52	0,01	0,02	00:45	0,13	0,06
23:00	0,03	0,02	23:53	0,01	0,02	00:46	0,15	0,08
23:01	0,02	0,02	23:54	0,01	0,02	00:47	0,20	0,15
23:02	0,03	0,02	23:55	0,01	0,02	00:48	0,24	0,21
23:03	0,04	0,02	23:56	0,01	0,02	00:49	0,15	0,11
23:04	0,03	0,02	23:57	0,01	0,02	00:50	0,16	0,08
23:05	0,06	0,02	23:58	0,01	0,02	00:51	0,11	0,03
23:06	0,02	0,02	23:59	0,01	0,02	00:52	0,19	0,03
23:07	0,03	0,02	00:00	0,01	0,02	00:53	0,12	0,02
23:08	0,02	0,02	00:01	0,01	0,02	00:54	0,09	0,03
23:09	0,02	0,02	00:02	0,01	0,02	00:55	0,11	0,03
23:10	0,03	0,02	00:03	0,02	0,02	00:56	0,14	0,04
23:11	0,03	0,02	00:04	0,01	0,02	00:57	0,14	0,07
23:12	0,04	0,02	00:05	0,02	0,02	00:58	0,13	0,07
23:13	0,05	0,02	00:06	0,01	0,02	00:59	0,37	0,12
23:14	0,03	0,02	00:07	0,01	0,02	01:00	0,22	0,11
23:15	0,01	0,02	00:08	0,02	0,02	01:01	0,18	0,11
23:16	0,01	0,02	00:09	0,03	0,02	01:02	0,21	0,13
23:17	0,03	0,02	00:10	0,09	0,02	01:03	0,21	0,12
23:18	0,03	0,02	00:11	0,02	0,02	01:04	0,17	0,08
23:19	0,05	0,02	00:12	0,07	0,02	01:05	0,26	0,10
23:20	0,02	0,02	00:13	0,02	0,02	01:06	0,27	0,11
23:21	0,02	0,02	00:14	0,05	0,02	01:07	0,11	0,06
23:22	0,02	0,02	00:15	0,05	0,02	01:08	0,12	0,04
23:23	0,03	0,02	00:16	0,03	0,02	01:09	0,11	0,03
23:24	0,04	0,03	00:17	0,12	0,06	01:10	0,16	0,04
23:25	0,05	0,03	00:18	0,07	0,05	01:11	0,16	0,06
23:26	0,06	0,03	00:19	0,09	0,04	01:12	0,12	0,07
23:27	0,05	0,03	00:20	0,24	0,13	01:13	0,13	0,09
23:28	0,05	0,03	00:21	0,27	0,16	01:14	0,07	0,05
23:29	0,05	0,03	00:22	0,17	0,11	01:15	0,10	0,05
23:30	0,10	0,04	00:23	0,24	0,15	01:16	0,15	0,08
23:31	0,12	0,04	00:24	0,30	0,22	01:17	0,17	0,10
23:32	0,05	0,04	00:25	0,15	0,10	01:18	0,09	0,05
23:33	0,05	0,03	00:26	0,19	0,11	01:19	0,09	0,03
23:34	0,07	0,04	00:27	0,27	0,13	01:20	0,05	0,03
23:35	0,12	0,06	00:28	0,36	0,19	01:21	0,05	0,04
23:36	0,04	0,04	00:29	0,12	0,08	01:22	0,07	0,04
23:37	0,05	0,04	00:30	0,21	0,11	01:23	0,08	0,05
23:38	0,05	0,04	00:31	0,18	0,12	01:24	0,06	0,04
23:39	0,04	0,03	00:32	0,20	0,14	01:25	0,06	0,05

Anhang C: Messergebnisse Bauabschnitt Stein

Zeit	E-Staub [mg/m ³]	A-Staub [mg/m ³]	Zeit	E-Staub [mg/m ³]	A-Staub [mg/m ³]	Zeit	E-Staub [mg/m ³]	A-Staub [mg/m ³]
01:26	0,03	0,04	02:19	0,04	0,03	03:12	0,10	0,07
01:27	0,05	0,03	02:20	0,07	0,03	03:13	0,03	0,03
01:28	0,04	0,03	02:21	0,04	0,03	03:14	0,04	0,03
01:29	0,05	0,02	02:22	0,06	0,03	03:15	0,03	0,03
01:30	0,03	0,02	02:23	0,05	0,04	03:16	0,04	0,02
01:31	0,03	0,02	02:24	0,02	0,03	03:17	0,23	0,04
01:32	0,04	0,03	02:25	0,02	0,03	03:18	0,18	0,07
01:33	0,03	0,02	02:26	0,01	0,02	03:19	0,05	0,04
01:34	0,02	0,02	02:27	0,02	0,02	03:20	0,05	0,04
01:35	0,02	0,02	02:28	0,02	0,02	03:21	0,04	0,04
01:36	0,01	0,02	02:29	0,02	0,02	03:22	0,04	0,04
01:37	0,02	0,02	02:30	0,01	0,02	03:23	0,04	0,03
01:38	0,01	0,02	02:31	0,01	0,02	03:24	0,08	0,05
01:39	0,01	0,02	02:32	0,03	0,02	03:25	0,09	0,04
01:40	0,02	0,02	02:33	0,01	0,02	03:26	0,04	0,02
01:41	0,02	0,02	02:34	0,02	0,02	03:27	0,02	0,02
01:42	0,02	0,02	02:35	0,02	0,02	03:28	0,04	0,02
01:43	0,02	0,02	02:36	0,02	0,02	03:29	0,03	0,02
01:44	0,01	0,02	02:37	0,02	0,02	03:30	0,03	0,02
01:45	0,02	0,02	02:38	0,02	0,02	03:31	0,04	0,02
01:46	0,02	0,02	02:39	0,02	0,02	03:32	0,04	0,02
01:47	0,01	0,02	02:40	0,04	0,02	03:33	0,02	0,01
01:48	0,01	0,02	02:41	0,04	0,03	03:34	0,03	0,02
01:49	0,03	0,02	02:42	0,03	0,02	03:35	0,01	0,02
01:50	0,02	0,02	02:43	0,01	0,02	03:36	0,01	0,02
01:51	0,02	0,02	02:44	0,04	0,02	03:37	0,06	0,02
01:52	0,02	0,02	02:45	0,03	0,02	03:38	0,09	0,02
01:53	0,02	0,02	02:46	0,02	0,02	03:39	0,05	0,02
01:54	0,03	0,02	02:47	0,05	0,02	03:40	0,04	0,02
01:55	0,03	0,02	02:48	0,05	0,02	03:41	0,02	0,02
01:56	0,02	0,02	02:49	0,02	0,02	03:42	0,01	0,02
01:57	0,03	0,02	02:50	0,02	0,02	03:43	0,01	0,02
01:58	0,02	0,02	02:51	0,01	0,02	03:44	0,03	0,02
01:59	0,02	0,02	02:52	0,05	0,02	03:45	0,02	0,02
02:00	0,03	0,02	02:53	0,02	0,02	03:46	0,04	0,02
02:01	0,01	0,02	02:54	0,04	0,02	03:47	0,01	0,02
02:02	0,01	0,02	02:55	0,04	0,02	03:48	0,02	0,02
02:03	0,02	0,02	02:56	0,05	0,02	03:49	0,03	0,02
02:04	0,02	0,02	02:57	0,01	0,02	03:50	0,03	0,02
02:05	0,01	0,02	02:58	0,03	0,02	03:51	0,03	0,02
02:06	0,02	0,02	02:59	0,05	0,02	03:52	0,05	0,03
02:07	0,02	0,02	03:00	0,05	0,02	03:53	0,04	0,02
02:08	0,01	0,02	03:01	0,06	0,02	03:54	0,03	0,03
02:09	0,01	0,02	03:02	0,09	0,02	03:55	0,04	0,03
02:10	0,02	0,02	03:03	0,04	0,02	03:56	0,06	0,03
02:11	0,03	0,02	03:04	0,02	0,02	03:57	0,06	0,04
02:12	0,03	0,02	03:05	0,03	0,02	03:58	0,08	0,04
02:13	0,03	0,02	03:06	0,06	0,03	03:59	0,07	0,04
02:14	0,02	0,02	03:07	0,07	0,04	04:00	0,05	0,02
02:15	0,03	0,02	03:08	0,11	0,06	04:01	0,04	0,02
02:16	0,02	0,02	03:09	0,08	0,04	04:02	0,04	0,03
02:17	0,02	0,02	03:10	0,06	0,04	04:03	0,04	0,03
02:18	0,03	0,03	03:11	0,14	0,10	04:04	0,20	0,05

Anhang C: Messergebnisse Bauabschnitt Stein

Zeit	E-Staub [mg/m ³]	A-Staub [mg/m ³]	Zeit	E-Staub [mg/m ³]	A-Staub [mg/m ³]	Zeit	E-Staub [mg/m ³]	A-Staub [mg/m ³]
04:05	0,06	0,03	04:58	0,01	0,01	05:51	0,03	0,02
04:06	0,02	0,02	04:59	0,01	0,01	05:52	0,12	0,03
04:07	0,01	0,02	05:00	0,05	0,01	05:53	0,07	0,03
04:08	0,02	0,02	05:01	0,05	0,01	05:54	0,26	0,05
04:09	0,07	0,02	05:02	0,04	0,01	05:55	0,18	0,04
04:10	0,06	0,02	05:03	0,03	0,01	05:56	0,11	0,03
04:11	0,09	0,02	05:04	0,04	0,01	05:57	0,04	0,02
04:12	0,02	0,01	05:05	0,01	0,01	05:58	0,03	0,02
04:13	0,03	0,02	05:06	0,01	0,01	05:59	0,03	0,02
04:14	0,05	0,02	05:07	0,01	0,02	06:00	0,02	0,02
04:15	0,05	0,02	05:08	0,02	0,02	06:01	0,01	0,02
04:16	0,02	0,01	05:09	0,02	0,01	06:02	0,01	0,01
04:17	0,12	0,03	05:10	0,03	0,02	06:03	0,02	0,01
04:18	0,05	0,02	05:11	0,03	0,02	06:04	0,04	0,01
04:19	0,04	0,01	05:12	0,04	0,02	06:05	0,09	0,03
04:20	0,03	0,01	05:13	0,06	0,02	06:06	0,03	0,01
04:21	0,11	0,02	05:14	0,08	0,02	06:07	0,01	0,01
04:22	0,06	0,02	05:15	0,06	0,02	06:08	0,01	0,01
04:23	0,10	0,02	05:16	0,06	0,02	06:09	0,01	0,01
04:24	0,04	0,02	05:17	0,03	0,02	06:10	0,01	0,01
04:25	0,03	0,02	05:18	0,05	0,02	06:11	0,05	0,01
04:26	0,04	0,01	05:19	0,10	0,02	06:12	0,11	0,03
04:27	0,07	0,02	05:20	0,08	0,03	06:13	0,13	0,04
04:28	0,13	0,03	05:21	0,09	0,04	06:14	0,06	0,02
04:29	0,03	0,01	05:22	0,08	0,05	06:15	0,04	0,01
04:30	0,01	0,01	05:23	0,10	0,06	06:16	0,03	0,01
04:31	0,01	0,01	05:24	0,13	0,08	06:17	0,09	0,02
04:32	0,16	0,03	05:25	0,06	0,05	06:18	0,15	0,04
04:33	0,03	0,02	05:26	0,04	0,03	06:19	0,19	0,07
04:34	0,07	0,02	05:27	0,02	0,03	06:20	0,25	0,11
04:35	0,01	0,01	05:28	0,04	0,03	06:21	0,24	0,13
04:36	0,03	0,01	05:29	0,03	0,03	06:22	0,26	0,15
04:37	0,07	0,01	05:30	0,02	0,02	06:23	0,23	0,17
04:38	0,07	0,02	05:31	0,02	0,02	06:24	0,44	0,28
04:39	0,07	0,02	05:32	0,01	0,02	06:25	0,15	0,10
04:40	0,06	0,02	05:33	0,01	0,02	06:26	0,16	0,08
04:41	0,03	0,02	05:34	0,01	0,01	06:27	0,28	0,17
04:42	0,03	0,02	05:35	0,01	0,01	06:28	0,52	0,35
04:43	0,72	0,04	05:36	0,01	0,01	06:29	0,15	0,08
04:44	0,21	0,03	05:37	0,01	0,01	06:30	0,35	0,19
04:45	0,09	0,02	05:38	0,01	0,01	06:31	0,24	0,15
04:46	0,13	0,02	05:39	0,01	0,01	06:32	0,09	0,07
04:47	0,07	0,02	05:40	0,01	0,01	06:33	0,11	0,06
04:48	0,04	0,02	05:41	0,02	0,02	06:34	0,18	0,09
04:49	0,03	0,02	05:42	0,02	0,02	06:35	0,34	0,10
04:50	0,03	0,02	05:43	0,01	0,01	06:36	0,26	0,08
04:51	0,03	0,02	05:44	0,01	0,01	06:37	0,12	0,05
04:52	0,02	0,02	05:45	0,01	0,01	06:38	0,07	0,03
04:53	0,03	0,02	05:46	0,01	0,01	06:39	0,12	0,04
04:54	0,02	0,02	05:47	0,04	0,02	06:40	0,17	0,06
04:55	0,01	0,02	05:48	0,05	0,02	06:41	0,08	0,04
04:56	0,01	0,01	05:49	0,03	0,02	06:42	0,08	0,04
04:57	0,02	0,01	05:50	0,05	0,02	06:43	0,08	0,04

Anhang C: Messergebnisse Bauabschnitt Stein

Zeit	E-Staub [mg/m ³]	A-Staub [mg/m ³]	Zeit	E-Staub [mg/m ³]	A-Staub [mg/m ³]	Zeit	E-Staub [mg/m ³]	A-Staub [mg/m ³]
06:44	0,04	0,03	07:46	0,00	0,00	08:40	0,09	0,02
06:45	0,04	0,02	07:47	0,01	0,00	08:41	0,08	0,02
06:46	0,06	0,03	07:48	0,01	0,00	08:42	0,08	0,02
06:47	0,07	0,03	07:49	0,00	0,01	08:43	0,15	0,03
06:48	0,03	0,02	07:50	0,00	0,01	08:44	0,23	0,03
06:49	0,03	0,02	07:51	0,00	0,00	08:45	0,20	0,04
06:50	0,03	0,02	07:52	0,00	0,00	08:46	0,17	0,04
06:51	0,04	0,02	07:53	0,01	0,00	08:47	0,52	0,07
06:52	0,02	0,02	07:54	0,00	0,00	08:48	0,31	0,05
06:53	0,04	0,02	07:55	0,01	0,00	08:49	0,16	0,03
06:54	0,04	0,02	07:56	0,00	0,00	08:50	0,11	0,02
06:55	0,03	0,02	07:57	0,01	0,00	08:51	0,15	0,03
06:56	0,02	0,02	07:58	0,00	0,00	08:52	0,14	0,03
06:57	0,07	0,02	07:59	0,01	0,01	08:53	0,10	0,02
06:58	0,05	0,02	08:00	0,01	0,00	08:54	0,07	0,01
06:59	0,06	0,02	08:01	0,00	0,00	08:55	0,09	0,02
07:09	0,02	0,01	08:02	0,01	0,00	08:56	0,02	0,01
07:10	0,01	0,01	08:03	0,04	0,01	08:57	0,01	0,01
07:11	0,01	0,01	08:04	0,08	0,02	08:58	0,00	0,00
07:12	0,01	0,01	08:05	0,15	0,04	08:59	0,01	0,01
07:13	0,01	0,01	08:06	0,03	0,01	09:00	0,01	0,01
07:14	0,01	0,01	08:07	0,05	0,02	09:01	0,01	0,01
07:15	0,01	0,01	08:08	0,02	0,01	09:02	0,00	0,01
07:16	0,00	0,01	08:09	0,01	0,01	09:03	0,01	0,01
07:17	0,01	0,01	08:10	0,01	0,01	09:04	0,01	0,01
07:18	0,01	0,01	08:11	0,00	0,00	09:05	0,01	0,01
07:19	0,01	0,01	08:13	0,02	0,01	09:06	0,01	0,01
07:20	0,01	0,00	08:14	0,01	0,01	09:07	0,01	0,01
07:21	0,00	0,01	08:15	0,01	0,01	09:09	0,01	0,01
07:22	0,00	0,01	08:16	0,01	0,01	09:10	0,03	0,01
07:23	0,01	0,01	08:17	0,02	0,01	09:11	0,04	0,01
07:24	0,01	0,01	08:18	0,01	0,01	09:12	0,07	0,01
07:25	0,00	0,01	08:19	0,00	0,01	09:13	0,01	0,01
07:26	0,01	0,01	08:20	0,00	0,01	09:14	0,00	0,01
07:27	0,00	0,01	08:21	0,00	0,01	09:15	0,00	0,00
07:28	0,00	0,01	08:22	0,01	0,01	09:16	0,01	0,00
07:29	0,01	0,00	08:23	0,01	0,00	09:17	0,01	0,01
07:30	0,00	0,01	08:24	0,01	0,00	09:18	0,01	0,01
07:31	0,00	0,00	08:25	0,01	0,00	09:19	0,01	0,01
07:32	0,00	0,00	08:26	0,01	0,01	09:20	0,01	0,01
07:33	0,00	0,00	08:27	0,01	0,01	09:21	0,01	0,01
07:34	0,00	0,01	08:28	0,01	0,01	09:22	0,01	0,01
07:35	0,00	0,00	08:29	0,01	0,01	09:23	0,01	0,01
07:36	0,00	0,00	08:30	0,01	0,01	09:24	0,01	0,01
07:37	0,00	0,00	08:31	0,01	0,01	09:25	0,01	0,01
07:38	0,00	0,00	08:32	0,03	0,01	09:26	0,01	0,01
07:39	0,01	0,01	08:33	0,01	0,01	09:27	0,00	0,00
07:40	0,00	0,01	08:34	0,02	0,01	09:28	0,01	0,00
07:41	0,01	0,00	08:35	0,01	0,01	09:29	0,00	0,00
07:42	0,00	0,01	08:36	0,01	0,01	09:30	0,01	0,00
07:43	0,01	0,01	08:37	0,00	0,01	09:31	0,01	0,01
07:44	0,01	0,01	08:38	0,01	0,01	09:32	0,01	0,01
07:45	0,00	0,01	08:39	0,02	0,01	09:33	0,01	0,00

Anhang C: Messergebnisse Bauabschnitt Stein

Zeit	E-Staub [mg/m ³]	A-Staub [mg/m ³]	Zeit	E-Staub [mg/m ³]	A-Staub [mg/m ³]	Zeit	E-Staub [mg/m ³]	A-Staub [mg/m ³]
09:34	0,00	0,00	10:28	0,20	0,04	11:21	0,01	0,01
09:35	0,00	0,00	10:29	0,18	0,04	11:22	0,02	0,01
09:36	0,00	0,00	10:30	0,17	0,05	11:23	0,02	0,01
09:37	0,01	0,01	10:31	0,18	0,05	11:24	0,03	0,01
09:38	0,01	0,01	10:32	0,13	0,05	11:25	0,04	0,01
09:39	0,01	0,01	10:33	0,13	0,05	11:26	0,05	0,01
09:40	0,01	0,01	10:34	0,16	0,06	11:27	0,02	0,01
09:41	0,01	0,01	10:35	0,12	0,05	11:28	0,04	0,01
09:42	0,01	0,01	10:36	0,15	0,05	11:29	0,04	0,02
09:43	0,01	0,01	10:37	0,10	0,03	11:30	0,04	0,01
09:44	0,01	0,01	10:38	0,14	0,04	11:31	0,02	0,01
09:45	0,01	0,01	10:39	0,07	0,02	11:32	0,02	0,01
09:46	0,01	0,01	10:40	0,04	0,01	11:33	0,02	0,01
09:47	0,00	0,01	10:41	0,06	0,02	11:34	0,07	0,01
09:48	0,00	0,01	10:42	0,05	0,02	11:35	0,05	0,01
09:50	0,01	0,01	10:43	0,06	0,02	11:36	0,04	0,02
09:51	0,01	0,01	10:44	0,10	0,04	11:37	0,05	0,02
09:52	0,01	0,01	10:45	0,06	0,03	11:38	0,02	0,01
09:53	0,01	0,01	10:46	0,05	0,03	11:39	0,03	0,01
09:54	0,01	0,01	10:47	0,04	0,02	11:40	0,02	0,01
09:55	0,01	0,01	10:48	0,05	0,02	11:41	0,02	0,01
09:56	0,01	0,01	10:49	0,04	0,02	11:42	0,03	0,01
09:57	0,01	0,01	10:50	0,03	0,01	11:43	0,02	0,01
09:58	0,01	0,01	10:51	0,03	0,02	11:44	0,04	0,01
09:59	0,01	0,01	10:52	0,06	0,02	11:45	0,02	0,01
10:00	0,01	0,01	10:53	0,03	0,02	11:46	0,03	0,01
10:01	0,01	0,01	10:54	0,03	0,02	11:47	0,02	0,01
10:02	0,01	0,01	10:55	0,02	0,01	11:48	0,02	0,01
10:03	0,01	0,01	10:56	0,02	0,01	11:49	0,04	0,01
10:04	0,01	0,01	10:57	0,02	0,01	11:50	0,03	0,01
10:05	0,02	0,01	10:58	0,02	0,01	11:51	0,06	0,01
10:06	0,03	0,01	10:59	0,02	0,01	11:52	0,03	0,01
10:07	0,01	0,01	11:00	0,02	0,01	11:53	0,04	0,02
10:08	0,02	0,01	11:01	0,02	0,01	11:54	0,04	0,02
10:09	0,04	0,01	11:02	0,01	0,01	11:55	0,07	0,02
10:10	0,05	0,01	11:03	0,02	0,01	11:56	0,06	0,02
10:11	0,04	0,01	11:04	0,02	0,01	11:57	0,03	0,01
10:12	0,03	0,01	11:05	0,01	0,01	11:58	0,02	0,01
10:13	0,01	0,01	11:06	0,02	0,01	11:59	0,03	0,01
10:14	0,01	0,01	11:07	0,04	0,01	12:00	0,02	0,01
10:15	0,01	0,01	11:08	0,02	0,01	12:01	0,03	0,01
10:16	0,01	0,00	11:09	0,02	0,01	12:02	0,03	0,02
10:17	0,01	0,00	11:10	0,02	0,01	12:03	0,02	0,01
10:18	0,00	0,00	11:11	0,04	0,01	12:04	0,02	0,01
10:19	0,02	0,00	11:12	0,03	0,02	12:05	0,04	0,01
10:20	0,05	0,01	11:13	0,02	0,01	12:06	0,07	0,02
10:21	0,06	0,01	11:14	0,02	0,01	12:07	0,11	0,05
10:22	0,07	0,02	11:15	0,02	0,01	12:08	0,12	0,07
10:23	0,25	0,03	11:16	0,02	0,01	12:09	0,10	0,06
10:24	0,25	0,03	11:17	0,01	0,01	12:10	0,04	0,02
10:25	0,30	0,04	11:18	0,01	0,01	12:11	0,05	0,02
10:26	0,29	0,04	11:19	0,01	0,01	12:12	0,05	0,02
10:27	0,25	0,03	11:20	0,01	0,01	12:13	0,03	0,01

Zeit	E-Staub [mg/m ³]	A-Staub [mg/m ³]	Zeit	E-Staub [mg/m ³]	A-Staub [mg/m ³]	Zeit	E-Staub [mg/m ³]	A-Staub [mg/m ³]
12:14	0,05	0,02	12:39	0,03	0,02	13:03	0,12	0,09
12:15	0,06	0,03	12:40	0,03	0,02	13:04	0,12	0,08
12:16	0,05	0,03	12:41	0,03	0,02	13:05	0,11	0,08
12:17	0,06	0,03	12:42	0,03	0,02	13:06	0,08	0,07
12:18	0,06	0,03	12:43	0,03	0,02	13:07	0,07	0,06
12:19	0,05	0,02	12:44	0,04	0,02	13:08	0,07	0,06
12:20	0,04	0,02	12:45	0,04	0,02	13:09	0,11	0,06
12:21	0,04	0,02	12:46	0,04	0,02	13:10	0,08	0,06
12:22	0,08	0,02	12:47	0,02	0,02	13:11	0,07	0,06
12:23	0,06	0,03	12:48	0,02	0,01	13:12	0,06	0,05
12:24	0,06	0,02	12:49	0,02	0,01	13:13	0,05	0,05
12:25	0,03	0,02	12:50	0,03	0,01	13:14	0,06	0,04
12:26	0,02	0,01	12:51	0,13	0,04	13:15	0,07	0,03
12:27	0,03	0,01	12:52	0,19	0,09	13:16	0,04	0,03
12:28	0,03	0,01	12:53	0,27	0,16	13:17	0,04	0,03
12:29	0,05	0,02	12:54	0,44	0,26	13:18	0,17	0,15
12:30	0,04	0,02	12:55	0,37	0,22	13:19	0,28	0,25
12:31	0,06	0,02	12:56	0,36	0,22	13:20	0,17	0,12
12:33	0,02	0,01	12:57	0,32	0,23	13:21	0,14	0,10
12:34	0,02	0,01	12:58	0,28	0,19	13:22	0,09	0,08
12:35	0,02	0,01	12:59	0,25	0,19	13:23	0,05	0,04
12:36	0,02	0,01	13:00	0,18	0,15	13:24	0,05	0,03
12:37	0,04	0,02	13:01	0,17	0,13	13:25	0,06	0,03
12:38	0,04	0,02	13:02	0,14	0,12	13:26	0,07	0,03

Tab. 14-77: Stein West: Staubmessung: MP1

Zeit	E-Staub [mg/m ³]	A-Staub [mg/m ³]	Zeit	E-Staub [mg/m ³]	A-Staub [mg/m ³]	Zeit	E-Staub [mg/m ³]	A-Staub [mg/m ³]
12:35	0,70	0,07	12:58	5,71	1,08	13:21	1,73	0,40
12:36	1,27	0,11	12:59	4,89	0,92	13:22	1,45	0,36
12:37	1,81	0,20	13:00	5,65	0,97	13:23	1,30	0,31
12:38	3,00	0,35	13:01	5,24	0,96	13:24	1,06	0,23
12:39	3,49	0,49	13:02	5,29	1,04	13:25	1,10	0,25
12:40	3,94	0,53	13:03	5,92	1,10	13:26	1,29	0,30
12:41	5,20	0,79	13:04	5,54	1,06	13:27	0,74	0,19
12:42	4,93	0,72	13:05	5,82	0,98	13:28	0,64	0,18
12:43	5,04	0,76	13:06	4,88	0,93	13:29	0,62	0,16
12:44	4,14	0,77	13:07	5,19	0,98	13:30	0,52	0,11
12:45	4,32	0,84	13:08	4,99	1,05	13:31	0,46	0,08
12:46	5,44	0,93	13:09	4,23	0,87	13:32	0,49	0,07
12:47	5,46	0,93	13:10	4,17	0,85	13:33	0,34	0,07
12:48	5,24	0,94	13:11	4,30	0,87	13:34	0,40	0,07
12:49	5,61	1,04	13:12	4,50	0,93	13:35	0,29	0,06
12:50	5,67	0,93	13:13	5,70	1,09	13:36	0,27	0,06
12:51	5,45	0,96	13:14	5,53	1,14	13:37	0,21	0,05
12:52	5,71	1,08	13:15	5,45	1,07	13:38	0,18	0,04
12:53	6,66	1,16	13:16	5,19	1,14	13:39	0,17	0,04
12:54	5,79	1,07	13:17	3,87	0,80	13:40	0,20	0,04
12:55	5,93	1,03	13:18	2,67	0,67	13:41	0,13	0,03
12:56	4,99	0,98	13:19	2,46	0,57	13:42	0,14	0,03
12:57	5,45	1,06	13:20	2,09	0,47	13:43	0,19	0,03

Anhang C: Messergebnisse Bauabschnitt Stein

Zeit	E-Staub [mg/m ³]	A-Staub [mg/m ³]	Zeit	E-Staub [mg/m ³]	A-Staub [mg/m ³]	Zeit	E-Staub [mg/m ³]	A-Staub [mg/m ³]
13:44	0,18	0,03	14:37	0,42	0,09	15:30	0,34	0,08
13:45	0,13	0,03	14:38	0,39	0,09	15:31	0,57	0,16
13:46	0,12	0,02	14:39	0,51	0,09	15:32	1,57	0,51
13:47	0,17	0,03	14:40	0,39	0,07	15:33	2,52	0,76
13:48	0,17	0,03	14:41	0,29	0,06	15:34	3,98	1,08
13:49	0,26	0,03	14:42	0,30	0,06	15:35	4,46	1,07
13:50	0,20	0,03	14:43	0,34	0,06	15:36	6,75	1,72
13:51	0,14	0,03	14:44	0,22	0,05	15:37	6,02	1,46
13:52	0,11	0,02	14:45	0,19	0,04	15:38	5,76	1,44
13:53	0,21	0,05	14:46	0,22	0,05	15:39	6,45	1,71
13:54	0,18	0,03	14:47	0,18	0,04	15:40	7,98	2,02
13:55	0,13	0,03	14:48	0,18	0,04	15:41	6,98	1,80
13:56	0,10	0,02	14:49	0,15	0,04	15:42	6,67	1,69
13:57	0,08	0,02	14:50	0,22	0,04	15:43	6,46	1,60
13:58	0,08	0,02	14:51	0,38	0,07	15:44	6,86	1,70
13:59	0,11	0,01	14:52	0,56	0,09	15:45	6,90	1,66
14:00	0,08	0,02	14:53	0,44	0,08	15:46	8,53	2,00
14:01	0,10	0,02	14:54	0,43	0,07	15:47	8,88	2,17
14:02	0,08	0,02	14:55	0,29	0,06	15:48	8,53	2,19
14:03	0,08	0,02	14:56	0,32	0,06	15:49	8,23	2,11
14:04	0,07	0,02	14:57	0,26	0,05	15:50	8,78	2,19
14:05	0,11	0,02	14:58	0,22	0,05	15:51	8,43	2,12
14:06	0,09	0,02	14:59	0,20	0,04	15:52	12,62	2,32
14:07	0,08	0,02	15:00	0,51	0,09	15:53	9,89	1,93
14:08	0,07	0,02	15:01	0,53	0,10	15:54	8,91	1,78
14:09	0,06	0,01	15:02	0,50	0,10	15:55	6,09	1,35
14:10	0,08	0,01	15:03	0,39	0,09	15:56	4,04	1,08
14:11	0,09	0,02	15:04	0,39	0,08	15:57	3,50	0,94
14:12	0,08	0,02	15:05	0,58	0,11	15:58	2,56	0,66
14:13	0,08	0,02	15:06	0,62	0,12	15:59	1,74	0,51
14:14	0,09	0,02	15:07	0,41	0,08	16:00	1,72	0,46
14:15	0,07	0,01	15:08	0,40	0,08	16:01	1,30	0,33
14:16	0,12	0,02	15:09	0,31	0,07	16:02	1,47	0,36
14:17	0,10	0,02	15:10	0,32	0,06	16:03	1,45	0,31
14:18	0,11	0,02	15:11	0,50	0,10	16:04	1,24	0,27
14:19	0,07	0,02	15:12	0,66	0,12	16:05	0,90	0,20
14:20	0,09	0,02	15:13	0,76	0,14	16:06	0,76	0,18
14:21	0,15	0,02	15:14	0,64	0,12	16:07	0,99	0,19
14:22	0,10	0,02	15:15	0,79	0,16	16:08	1,46	0,23
14:23	0,16	0,02	15:16	0,78	0,15	16:09	1,20	0,18
14:24	0,07	0,02	15:17	0,75	0,14	16:10	0,88	0,15
14:25	0,12	0,02	15:18	0,59	0,12	16:11	0,96	0,16
14:26	0,08	0,02	15:19	0,74	0,13	16:12	0,96	0,15
14:27	0,09	0,02	15:20	0,65	0,13	16:13	0,95	0,16
14:28	0,19	0,04	15:21	0,82	0,15	16:14	0,81	0,15
14:29	0,37	0,07	15:22	0,87	0,17	16:15	0,72	0,12
14:30	0,56	0,12	15:23	0,85	0,18	16:16	0,64	0,11
14:31	0,81	0,15	15:24	0,82	0,17	16:17	0,88	0,16
14:32	0,61	0,12	15:25	0,64	0,13	16:18	0,65	0,11
14:33	0,63	0,11	15:26	0,50	0,09	16:19	0,74	0,15
14:34	0,44	0,09	15:27	0,40	0,08	16:20	1,52	0,32
14:35	0,41	0,08	15:28	0,48	0,10	16:21	8,56	0,74
14:36	0,47	0,09	15:29	0,33	0,07	16:22	4,66	1,04

Anhang C: Messergebnisse Bauabschnitt Stein

Zeit	E-Staub [mg/m ³]	A-Staub [mg/m ³]	Zeit	E-Staub [mg/m ³]	A-Staub [mg/m ³]	Zeit	E-Staub [mg/m ³]	A-Staub [mg/m ³]
16:23	5,06	1,26	17:16	10,86	1,92	18:09	0,18	0,03
16:24	7,33	1,81	17:17	9,48	1,97	18:10	0,15	0,03
16:25	9,49	2,43	17:18	9,15	2,34	18:11	0,19	0,03
16:26	10,36	2,45	17:19	8,93	2,08	18:12	0,34	0,06
16:27	13,12	2,71	17:20	8,38	2,06	18:13	0,25	0,05
16:28	8,21	2,04	17:21	7,23	1,66	18:14	0,34	0,06
16:29	6,55	1,73	17:22	4,95	1,25	18:15	0,40	0,07
16:30	5,11	1,43	17:23	4,97	1,17	18:16	0,49	0,08
16:31	3,76	1,08	17:24	4,36	1,00	18:17	0,56	0,11
16:32	3,16	0,85	17:25	2,80	0,71	18:18	0,48	0,10
16:33	2,50	0,70	17:26	2,29	0,59	18:19	0,76	0,18
16:34	1,97	0,61	17:27	1,98	0,54	18:20	0,99	0,20
16:35	1,98	0,50	17:28	1,49	0,43	18:21	4,19	0,85
16:36	2,32	0,51	17:29	1,47	0,42	18:22	8,20	1,57
16:37	1,84	0,43	17:30	1,22	0,36	18:23	8,30	1,75
16:38	1,49	0,35	17:31	1,02	0,30	18:24	7,63	1,74
16:39	1,61	0,31	17:32	0,88	0,25	18:25	9,86	2,09
16:40	1,17	0,25	17:33	0,78	0,23	18:26	10,09	2,30
16:41	1,63	0,29	17:34	0,62	0,20	18:27	10,78	2,47
16:42	1,81	0,31	17:35	0,58	0,17	18:28	9,90	2,31
16:43	1,69	0,27	17:36	0,60	0,15	18:29	8,96	2,14
16:44	1,70	0,27	17:37	0,39	0,12	18:30	9,35	2,17
16:45	1,31	0,22	17:38	0,38	0,12	18:31	9,51	2,35
16:46	0,77	0,15	17:39	0,39	0,11	18:32	11,06	2,40
16:47	0,78	0,14	17:40	0,36	0,10	18:33	9,46	2,17
16:48	0,72	0,12	17:41	0,24	0,07	18:34	12,37	2,64
16:49	0,76	0,12	17:42	0,22	0,07	18:35	12,61	2,87
16:50	0,74	0,12	17:43	0,22	0,06	18:36	11,94	2,77
16:51	0,94	0,13	17:44	0,22	0,06	18:37	12,66	3,05
16:52	1,05	0,16	17:45	1,65	0,18	18:38	12,90	3,06
16:53	0,99	0,17	17:46	1,02	0,12	18:39	10,91	2,65
16:54	1,34	0,20	17:47	0,44	0,07	18:40	11,94	2,78
16:55	1,12	0,17	17:48	0,22	0,05	18:41	11,46	2,76
16:56	0,86	0,13	17:49	0,21	0,05	18:42	14,58	3,45
16:57	0,71	0,12	17:50	0,20	0,05	18:43	12,02	3,14
16:58	1,04	0,13	17:51	0,23	0,04	18:44	11,99	3,11
16:59	1,10	0,13	17:52	0,15	0,03	18:45	11,14	2,72
17:00	1,06	0,11	17:53	0,15	0,03	18:46	10,14	2,63
17:01	0,57	0,09	17:54	0,18	0,04	18:47	11,19	2,80
17:02	0,43	0,07	17:55	0,19	0,03	18:48	8,04	2,14
17:03	0,33	0,07	17:56	0,21	0,03	18:49	6,51	1,77
17:04	0,44	0,09	17:57	0,19	0,03	18:50	6,14	1,65
17:05	1,46	0,23	17:58	0,15	0,03	18:51	7,27	1,84
17:06	2,72	0,55	17:59	0,13	0,03	18:52	6,16	1,58
17:07	5,93	0,98	18:00	0,12	0,03	18:53	10,37	2,31
17:08	5,64	1,04	18:01	0,12	0,03	18:54	13,29	2,91
17:09	6,37	1,30	18:02	0,12	0,02	18:55	10,43	2,51
17:10	7,39	1,54	18:03	0,12	0,02	18:56	10,44	2,38
17:11	8,45	1,85	18:04	0,11	0,02	18:57	12,07	2,63
17:12	7,77	1,75	18:05	0,11	0,02	18:58	11,43	2,67
17:13	8,11	1,76	18:06	0,21	0,03	18:59	10,30	2,45
17:14	7,75	1,69	18:07	0,18	0,03	19:00	11,49	2,59
17:15	7,93	1,77	18:08	0,17	0,04	19:01	10,04	2,40

Anhang C: Messergebnisse Bauabschnitt Stein

Zeit	E-Staub [mg/m ³]	A-Staub [mg/m ³]	Zeit	E-Staub [mg/m ³]	A-Staub [mg/m ³]	Zeit	E-Staub [mg/m ³]	A-Staub [mg/m ³]
19:02	10,10	2,36	19:55	0,37	0,08	20:48	0,19	0,04
19:03	9,51	2,32	19:56	0,39	0,08	20:49	0,67	0,04
19:04	12,47	2,86	19:57	0,32	0,08	20:50	0,26	0,04
19:05	10,23	2,45	19:58	0,30	0,07	20:51	0,26	0,04
19:06	11,70	2,49	19:59	0,24	0,06	20:52	0,16	0,03
19:07	13,12	2,54	20:00	0,25	0,06	20:53	0,13	0,03
19:08	12,90	2,67	20:01	0,42	0,09	20:54	0,11	0,03
19:09	10,13	2,14	20:02	0,48	0,11	20:55	0,15	0,03
19:10	12,60	2,57	20:03	0,51	0,11	20:56	0,10	0,02
19:11	8,47	1,94	20:04	0,38	0,09	20:57	0,82	0,04
19:12	6,37	1,53	20:05	0,44	0,10	20:58	1,34	0,05
19:13	5,45	1,43	20:06	0,67	0,14	20:59	0,12	0,03
19:14	6,55	1,83	20:07	0,49	0,11	21:00	0,20	0,02
19:15	5,08	1,38	20:08	0,34	0,09	21:01	0,56	0,03
19:16	2,97	0,78	20:09	0,28	0,07	21:02	0,21	0,03
19:17	2,16	0,58	20:10	0,27	0,07	21:03	0,13	0,03
19:18	2,17	0,56	20:11	0,19	0,05	21:04	0,14	0,03
19:19	2,06	0,54	20:12	0,19	0,05	21:05	0,19	0,03
19:20	1,56	0,42	20:13	0,24	0,05	21:19	1,12	0,24
19:21	1,35	0,39	20:14	0,33	0,07	21:20	1,62	0,37
19:22	1,38	0,36	20:15	0,79	0,16	21:21	3,28	0,61
19:23	1,24	0,33	20:16	0,76	0,16	21:22	4,24	0,85
19:24	0,93	0,26	20:17	0,75	0,16	21:23	3,69	0,74
19:25	0,85	0,24	20:18	0,62	0,12	21:24	5,01	0,92
19:26	0,70	0,20	20:19	0,42	0,10	21:25	6,22	1,17
19:27	0,58	0,16	20:20	0,41	0,09	21:26	6,90	1,25
19:28	0,53	0,15	20:21	0,27	0,07	21:27	7,40	1,49
19:29	0,56	0,15	20:22	0,25	0,06	21:28	11,96	2,06
19:30	0,42	0,11	20:23	0,26	0,06	21:29	11,63	2,17
19:31	0,36	0,10	20:24	0,26	0,06	21:30	10,21	1,88
19:32	0,94	0,18	20:25	0,23	0,06	21:31	9,07	1,70
19:33	1,10	0,22	20:26	0,22	0,05	21:32	7,47	1,52
19:34	1,42	0,28	20:27	0,19	0,04	21:33	6,31	1,40
19:35	1,30	0,28	20:28	0,18	0,04	21:34	5,41	1,23
19:36	1,11	0,24	20:29	0,22	0,04	21:35	3,18	0,74
19:37	0,82	0,19	20:30	0,21	0,04	21:36	2,49	0,58
19:38	0,78	0,17	20:31	0,18	0,04	21:37	1,91	0,49
19:39	0,67	0,14	20:32	0,18	0,05	21:38	1,48	0,37
19:40	0,65	0,13	20:33	0,18	0,05	21:39	1,21	0,30
19:41	0,51	0,11	20:34	0,21	0,05	21:40	1,03	0,25
19:42	0,51	0,10	20:35	0,23	0,05	21:41	0,85	0,21
19:43	0,48	0,11	20:36	0,20	0,05	21:42	0,74	0,17
19:44	0,64	0,14	20:37	0,32	0,05	21:43	1,17	0,17
19:45	0,54	0,11	20:38	0,19	0,05	21:44	0,77	0,15
19:46	0,48	0,10	20:39	0,18	0,04	21:45	0,50	0,11
19:47	0,43	0,08	20:40	0,19	0,04	21:46	0,43	0,08
19:48	0,33	0,07	20:41	0,15	0,04	21:47	0,28	0,07
19:49	0,45	0,08	20:42	0,27	0,05	21:48	0,40	0,07
19:50	0,39	0,08	20:43	0,20	0,05	21:49	0,26	0,06
19:51	0,46	0,08	20:44	0,28	0,05	21:50	0,25	0,06
19:52	0,72	0,06	20:45	0,38	0,05	21:51	0,31	0,06
19:53	5,69	0,09	20:46	0,35	0,05	21:52	0,24	0,06
19:54	1,16	0,10	20:47	0,24	0,04	21:53	0,19	0,05

Anhang C: Messergebnisse Bauabschnitt Stein

Zeit	E-Staub [mg/m ³]	A-Staub [mg/m ³]	Zeit	E-Staub [mg/m ³]	A-Staub [mg/m ³]	Zeit	E-Staub [mg/m ³]	A-Staub [mg/m ³]
21:54	0,26	0,04	22:47	0,75	0,10	23:40	0,34	0,07
21:55	0,14	0,03	22:48	0,87	0,10	23:41	0,27	0,06
21:56	0,34	0,05	22:49	0,80	0,11	23:42	0,25	0,06
21:57	0,26	0,04	22:50	0,78	0,10	23:43	0,28	0,06
21:58	0,19	0,03	22:51	0,71	0,10	23:44	0,24	0,04
21:59	0,27	0,03	22:52	0,52	0,09	23:45	0,21	0,04
22:00	0,17	0,03	22:53	0,70	0,09	23:46	0,15	0,03
22:01	0,26	0,05	22:54	0,59	0,08	23:47	0,13	0,03
22:02	0,46	0,08	22:55	0,82	0,10	23:48	0,13	0,03
22:03	1,12	0,25	22:56	0,69	0,09	23:49	0,19	0,03
22:04	1,51	0,33	22:57	0,57	0,09	23:50	0,17	0,03
22:05	1,51	0,34	22:58	0,67	0,09	23:51	0,15	0,02
22:06	2,15	0,43	22:59	0,99	0,09	23:52	0,14	0,02
22:07	3,07	0,51	23:00	0,82	0,08	23:53	0,12	0,02
22:08	2,95	0,52	23:01	0,46	0,06	23:54	0,12	0,02
22:09	2,92	0,52	23:02	0,43	0,06	23:55	0,10	0,02
22:10	2,98	0,59	23:03	0,34	0,05	23:56	0,13	0,02
22:11	3,26	0,58	23:04	0,36	0,06	23:57	0,14	0,02
22:12	3,05	0,54	23:05	0,31	0,05	23:58	0,13	0,02
22:13	3,95	0,76	23:06	0,44	0,06	23:59	0,09	0,02
22:14	2,77	0,59	23:07	0,33	0,05	00:00	0,10	0,02
22:15	3,40	0,67	23:08	0,49	0,05	00:01	0,09	0,02
22:16	2,99	0,61	23:09	0,40	0,05	00:02	0,12	0,02
22:17	2,07	0,47	23:10	0,57	0,07	00:03	0,11	0,02
22:18	1,88	0,40	23:11	0,95	0,07	00:04	0,10	0,02
22:19	1,55	0,34	23:12	0,37	0,06	00:05	0,10	0,02
22:20	1,02	0,25	23:13	0,38	0,06	00:06	0,12	0,02
22:21	0,95	0,20	23:14	0,32	0,04	00:07	0,14	0,03
22:22	0,86	0,16	23:15	0,26	0,04	00:08	0,18	0,03
22:23	0,58	0,13	23:16	0,22	0,03	00:09	0,16	0,03
22:24	0,43	0,10	23:17	0,39	0,07	00:10	0,32	0,05
22:25	0,45	0,10	23:18	1,55	0,23	00:11	1,75	0,22
22:26	0,39	0,08	23:19	1,97	0,29	00:12	3,45	0,57
22:27	0,36	0,07	23:20	2,38	0,39	00:13	4,99	0,94
22:28	0,45	0,06	23:21	3,06	0,46	00:14	6,19	1,19
22:29	0,46	0,06	23:22	3,25	0,50	00:15	7,14	1,42
22:30	0,37	0,06	23:23	3,24	0,55	00:16	9,58	1,90
22:31	0,64	0,07	23:24	2,90	0,53	00:17	10,40	1,98
22:32	0,54	0,07	23:25	3,59	0,64	00:18	10,90	2,07
22:33	0,60	0,06	23:26	4,04	0,68	00:19	9,68	2,05
22:34	0,35	0,05	23:27	3,56	0,60	00:20	9,99	2,00
22:35	0,39	0,05	23:28	2,71	0,50	00:21	9,01	1,98
22:36	0,38	0,07	23:29	2,60	0,47	00:22	9,68	1,94
22:37	0,73	0,14	23:30	1,63	0,31	00:23	12,03	2,32
22:38	0,53	0,11	23:31	1,34	0,27	00:24	11,91	2,32
22:39	0,43	0,09	23:32	1,25	0,25	00:25	10,04	2,28
22:40	0,54	0,09	23:33	0,89	0,20	00:26	10,97	2,37
22:41	0,40	0,07	23:34	0,88	0,17	00:27	9,03	2,13
22:42	0,55	0,10	23:35	0,59	0,13	00:28	10,82	2,47
22:43	0,36	0,07	23:36	0,51	0,11	00:29	13,97	3,04
22:44	0,34	0,06	23:37	0,52	0,12	00:30	14,15	3,20
22:45	0,39	0,07	23:38	0,41	0,09	00:31	12,62	2,86
22:46	0,55	0,08	23:39	0,33	0,08	00:32	11,00	2,60

Anhang C: Messergebnisse Bauabschnitt Stein

Zeit	E-Staub [mg/m ³]	A-Staub [mg/m ³]	Zeit	E-Staub [mg/m ³]	A-Staub [mg/m ³]	Zeit	E-Staub [mg/m ³]	A-Staub [mg/m ³]
00:33	12,57	2,71	01:26	0,47	0,11	02:19	0,65	0,12
00:34	12,51	2,64	01:27	0,41	0,10	02:20	0,66	0,12
00:35	12,53	2,65	01:28	0,42	0,09	02:21	0,50	0,10
00:36	10,29	2,33	01:29	0,32	0,08	02:22	0,67	0,12
00:37	11,07	2,29	01:30	0,30	0,07	02:23	0,58	0,11
00:38	11,92	2,51	01:31	0,25	0,06	02:24	0,54	0,11
00:39	10,71	2,38	01:32	0,22	0,05	02:25	0,67	0,12
00:40	10,54	2,32	01:33	0,22	0,04	02:26	0,56	0,11
00:41	9,94	2,16	01:34	0,20	0,04	02:27	0,48	0,10
00:42	7,48	1,65	01:35	0,16	0,04	02:28	0,59	0,10
00:43	5,26	1,25	01:36	0,16	0,03	02:29	0,45	0,10
00:44	6,29	1,36	01:37	0,21	0,04	02:30	0,42	0,09
00:45	6,41	1,37	01:38	0,18	0,03	02:31	0,51	0,11
00:46	7,80	1,53	01:39	0,15	0,03	02:32	0,36	0,07
00:47	9,44	1,72	01:40	0,12	0,02	02:33	0,64	0,12
00:48	7,42	1,60	01:41	0,11	0,03	02:34	0,66	0,12
00:49	9,52	1,85	01:42	0,14	0,02	02:35	0,66	0,12
00:50	9,96	2,00	01:43	0,20	0,03	02:36	0,57	0,11
00:51	9,24	1,80	01:44	0,15	0,03	02:37	0,60	0,12
00:52	7,79	1,66	01:45	0,14	0,02	02:38	0,67	0,13
00:53	7,04	1,55	01:46	0,11	0,02	02:39	0,58	0,12
00:54	8,16	1,75	01:47	0,17	0,02	02:40	0,46	0,09
00:55	7,93	1,58	01:48	0,16	0,02	02:41	0,38	0,08
00:56	8,34	1,69	01:49	0,12	0,02	02:42	0,35	0,07
00:57	7,65	1,58	01:50	0,10	0,02	02:43	0,30	0,06
00:58	8,86	1,80	01:51	0,10	0,02	02:44	0,41	0,07
00:59	7,47	1,58	01:52	0,12	0,02	02:45	0,37	0,08
01:00	7,44	1,54	01:53	0,11	0,02	02:46	0,38	0,06
01:01	6,82	1,46	01:54	0,09	0,02	02:47	0,51	0,07
01:02	7,61	1,59	01:55	0,10	0,02	02:48	0,53	0,08
01:03	8,53	1,71	01:56	0,10	0,02	02:49	0,52	0,07
01:04	8,61	1,81	01:57	0,12	0,02	02:50	0,43	0,06
01:05	10,52	2,01	01:58	0,11	0,02	02:51	0,30	0,05
01:06	13,35	2,49	01:59	0,13	0,02	02:52	0,32	0,06
01:07	9,37	1,93	02:00	0,18	0,02	02:53	0,42	0,06
01:08	7,24	1,58	02:01	0,12	0,02	02:54	0,47	0,07
01:09	6,59	1,37	02:02	0,08	0,02	02:55	0,49	0,08
01:10	5,91	1,31	02:03	0,11	0,02	02:56	0,42	0,06
01:11	4,03	0,85	02:04	0,12	0,02	02:57	0,51	0,06
01:12	3,30	0,66	02:05	0,10	0,02	02:58	0,41	0,05
01:13	2,65	0,57	02:06	0,11	0,02	02:59	0,45	0,05
01:14	2,42	0,49	02:07	0,08	0,02	03:00	0,60	0,10
01:15	1,98	0,45	02:08	0,13	0,02	03:01	1,43	0,29
01:16	1,67	0,39	02:09	0,35	0,06	03:02	1,93	0,39
01:17	1,40	0,33	02:10	0,65	0,11	03:03	3,02	0,57
01:18	1,37	0,30	02:11	0,89	0,16	03:04	4,63	0,79
01:19	1,11	0,27	02:12	1,03	0,17	03:05	8,64	1,46
01:20	1,04	0,23	02:13	0,85	0,15	03:06	6,73	1,25
01:21	0,86	0,20	02:14	1,04	0,18	03:07	5,77	1,19
01:22	0,70	0,16	02:15	0,83	0,15	03:08	6,08	1,21
01:23	0,68	0,15	02:16	0,69	0,12	03:09	5,17	1,15
01:24	0,86	0,15	02:17	0,80	0,14	03:10	3,53	0,82
01:25	0,52	0,13	02:18	0,83	0,15	03:11	2,33	0,59

Anhang C: Messergebnisse Bauabschnitt Stein

Zeit	E-Staub [mg/m ³]	A-Staub [mg/m ³]	Zeit	E-Staub [mg/m ³]	A-Staub [mg/m ³]	Zeit	E-Staub [mg/m ³]	A-Staub [mg/m ³]
03:12	2,05	0,51	04:05	0,27	0,05	04:58	0,59	0,06
03:13	1,37	0,35	04:06	0,31	0,06	04:59	0,99	0,08
03:14	1,24	0,29	04:07	0,26	0,05	05:00	0,53	0,06
03:15	1,07	0,26	04:08	0,21	0,04	05:01	0,30	0,05
03:16	0,77	0,18	04:09	0,23	0,05	05:02	0,31	0,05
03:17	0,66	0,14	04:10	0,31	0,06	05:03	0,47	0,08
03:18	0,54	0,11	04:11	0,40	0,06	05:04	0,75	0,13
03:19	0,48	0,10	04:12	0,28	0,05	05:05	1,81	0,29
03:20	0,34	0,08	04:13	0,24	0,04	05:06	2,80	0,43
03:21	0,30	0,06	04:14	0,26	0,04	05:07	2,67	0,45
03:22	0,22	0,06	04:15	0,33	0,05	05:08	3,15	0,53
03:23	0,20	0,05	04:16	0,39	0,06	05:09	3,85	0,61
03:24	0,24	0,04	04:17	0,26	0,04	05:10	3,72	0,62
03:25	0,48	0,04	04:18	0,23	0,04	05:11	3,76	0,65
03:26	0,47	0,05	04:19	0,80	0,06	05:12	3,79	0,68
03:27	0,29	0,03	04:20	0,43	0,05	05:13	3,76	0,67
03:28	0,20	0,03	04:21	0,39	0,04	05:14	5,05	0,80
03:29	0,17	0,03	04:22	0,34	0,04	05:15	4,48	0,79
03:30	0,18	0,02	04:23	0,37	0,04	05:16	3,77	0,72
03:31	0,20	0,02	04:24	0,30	0,03	05:17	2,77	0,55
03:32	0,14	0,02	04:25	0,18	0,03	05:18	2,14	0,43
03:33	0,15	0,02	04:26	0,13	0,02	05:19	1,63	0,34
03:34	0,17	0,02	04:27	0,14	0,02	05:20	1,42	0,32
03:35	0,16	0,02	04:28	0,13	0,02	05:21	1,14	0,24
03:36	0,16	0,02	04:29	0,17	0,02	05:22	1,09	0,23
03:37	0,10	0,02	04:30	0,26	0,02	05:23	0,92	0,19
03:38	0,18	0,03	04:31	0,19	0,02	05:24	0,66	0,15
03:39	0,18	0,03	04:32	0,27	0,03	05:25	0,54	0,12
03:40	0,52	0,09	04:33	0,45	0,06	05:26	0,53	0,12
03:41	0,63	0,12	04:34	0,80	0,09	05:27	0,46	0,10
03:42	0,59	0,11	04:35	1,02	0,11	05:28	0,36	0,09
03:43	0,41	0,08	04:36	0,89	0,11	05:29	0,33	0,07
03:44	0,84	0,15	04:37	0,63	0,10	05:30	0,29	0,06
03:45	1,62	0,29	04:38	0,54	0,08	05:31	0,21	0,05
03:46	2,30	0,41	04:39	0,55	0,08	05:32	0,22	0,05
03:47	2,47	0,48	04:40	0,53	0,07	05:33	0,21	0,04
03:48	2,20	0,45	04:41	0,95	0,07	05:34	0,21	0,04
03:49	1,97	0,44	04:42	0,73	0,06	05:35	0,17	0,04
03:50	1,91	0,42	04:43	0,55	0,06	05:36	0,23	0,03
03:51	1,98	0,43	04:44	0,54	0,05	05:37	0,12	0,03
03:52	2,56	0,52	04:45	0,39	0,05	05:38	0,12	0,03
03:53	3,66	0,72	04:46	0,39	0,04	05:39	0,11	0,02
03:54	3,42	0,69	04:47	0,36	0,05	05:40	0,12	0,02
03:55	2,88	0,58	04:48	0,30	0,05	05:41	0,12	0,02
03:56	2,00	0,43	04:49	0,34	0,05	05:42	0,12	0,02
03:57	1,31	0,32	04:50	0,43	0,05	05:43	0,14	0,02
03:58	1,13	0,27	04:51	0,31	0,05	05:44	0,15	0,02
03:59	0,97	0,19	04:52	0,37	0,06	05:45	0,22	0,02
04:00	0,95	0,20	04:53	0,40	0,06	05:46	0,30	0,03
04:01	0,54	0,13	04:54	0,55	0,07	05:47	0,21	0,03
04:02	0,60	0,11	04:55	0,83	0,10	05:48	0,27	0,03
04:03	0,43	0,09	04:56	0,78	0,10	05:49	0,25	0,04
04:04	0,45	0,07	04:57	0,56	0,07	05:50	0,22	0,03

Anhang C: Messergebnisse Bauabschnitt Stein

Zeit	E-Staub [mg/m ³]	A-Staub [mg/m ³]	Zeit	E-Staub [mg/m ³]	A-Staub [mg/m ³]	Zeit	E-Staub [mg/m ³]	A-Staub [mg/m ³]
05:51	0,18	0,03	06:44	1,27	0,27	07:47	0,12	0,03
05:52	0,15	0,02	06:45	0,98	0,21	07:48	0,11	0,04
05:53	0,13	0,02	06:46	0,94	0,21	07:49	0,10	0,04
05:54	0,14	0,02	06:47	0,63	0,15	07:50	0,15	0,04
05:55	0,12	0,02	06:48	0,74	0,16	07:51	0,11	0,04
05:56	0,11	0,02	06:49	0,64	0,15	07:52	0,09	0,04
05:57	0,09	0,02	06:50	0,48	0,11	07:53	0,08	0,03
05:58	0,11	0,02	06:51	0,45	0,08	07:54	0,09	0,03
05:59	0,23	0,03	06:52	0,33	0,07	07:55	0,10	0,03
06:00	0,27	0,03	06:53	0,28	0,06	07:56	0,09	0,03
06:01	0,19	0,03	06:54	0,26	0,05	07:57	0,07	0,03
06:02	0,14	0,03	06:55	0,31	0,06	07:58	0,08	0,03
06:03	0,12	0,02	06:56	0,33	0,06	07:59	0,10	0,04
06:04	0,23	0,03	06:57	0,24	0,04	08:00	0,10	0,04
06:05	0,53	0,07	06:58	0,24	0,04	08:01	0,08	0,03
06:06	1,24	0,18	06:59	0,22	0,04	08:02	0,10	0,03
06:07	1,71	0,25	07:00	0,19	0,03	08:03	0,08	0,03
06:08	2,99	0,46	07:01	0,15	0,03	08:04	0,09	0,03
06:09	3,75	0,64	07:02	0,18	0,02	08:05	0,09	0,03
06:10	3,73	0,62	07:03	0,13	0,03	08:06	0,08	0,03
06:11	3,89	0,71	07:04	0,14	0,02	08:07	0,08	0,03
06:12	3,89	0,73	07:05	0,17	0,02	08:08	0,08	0,03
06:13	4,44	0,82	07:06	0,07	0,02	08:09	0,08	0,03
06:14	4,57	0,87	07:07	0,08	0,01	08:10	0,08	0,03
06:15	4,58	0,86	07:08	0,06	0,01	08:11	0,09	0,03
06:16	4,05	0,80	07:09	0,08	0,02	08:12	0,07	0,03
06:17	4,77	0,91	07:10	0,08	0,02	08:13	0,13	0,03
06:18	4,30	0,86	07:11	0,06	0,02	08:14	0,06	0,03
06:19	5,97	1,17	07:12	0,09	0,02	08:15	0,07	0,03
06:20	4,57	0,91	07:13	0,10	0,02	08:16	0,07	0,03
06:21	4,82	0,91	07:14	0,11	0,01	08:17	0,08	0,03
06:22	4,11	0,79	07:15	0,06	0,01	08:18	0,28	0,07
06:23	4,47	0,88	07:16	0,07	0,01	08:19	0,50	0,15
06:24	5,63	1,03	07:27	0,08	0,02	08:20	0,77	0,21
06:25	5,40	0,97	07:28	0,46	0,04	08:21	0,75	0,23
06:26	4,49	0,88	07:29	0,07	0,02	08:22	0,84	0,24
06:27	4,60	0,83	07:30	0,11	0,03	08:23	0,74	0,22
06:28	4,01	0,81	07:31	0,07	0,03	08:24	0,70	0,18
06:29	4,20	0,77	07:32	0,12	0,03	08:25	0,56	0,16
06:30	3,78	0,77	07:33	0,08	0,03	08:26	0,46	0,13
06:31	4,07	0,80	07:34	0,10	0,03	08:27	0,36	0,12
06:32	4,21	0,84	07:35	0,11	0,02	08:28	0,36	0,12
06:33	4,01	0,80	07:36	0,06	0,02	08:29	0,39	0,11
06:34	3,67	0,69	07:37	0,05	0,02	08:30	0,32	0,10
06:35	3,22	0,66	07:38	0,06	0,02	08:31	0,27	0,09
06:36	3,78	0,74	07:39	0,05	0,02	08:32	0,21	0,08
06:37	3,37	0,70	07:40	0,06	0,02	08:33	0,30	0,10
06:38	2,84	0,58	07:41	0,05	0,02	08:34	0,49	0,14
06:39	2,31	0,46	07:42	0,06	0,02	08:35	0,41	0,15
06:40	2,04	0,43	07:43	0,07	0,02	08:36	0,31	0,11
06:41	1,82	0,38	07:44	0,11	0,03	08:37	0,33	0,11
06:42	1,47	0,31	07:45	0,09	0,03	08:38	0,38	0,13
06:43	1,26	0,27	07:46	0,13	0,04	08:39	0,49	0,17

Anhang C: Messergebnisse Bauabschnitt Stein

Zeit	E-Staub [mg/m ³]	A-Staub [mg/m ³]	Zeit	E-Staub [mg/m ³]	A-Staub [mg/m ³]	Zeit	E-Staub [mg/m ³]	A-Staub [mg/m ³]
08:40	0,41	0,14	09:33	0,41	0,14	10:26	10,18	3,80
08:41	0,37	0,12	09:34	0,46	0,16	10:27	11,51	3,91
08:42	0,28	0,10	09:35	0,39	0,15	10:28	9,43	3,70
08:43	0,28	0,09	09:36	0,36	0,14	10:29	11,28	3,99
08:44	0,23	0,08	09:37	0,26	0,10	10:30	9,91	3,32
08:45	0,17	0,06	09:38	0,27	0,10	10:31	9,51	3,02
08:46	0,16	0,06	09:39	0,42	0,15	10:32	9,21	3,10
08:47	0,15	0,06	09:40	0,45	0,16	10:33	9,87	3,22
08:48	0,17	0,06	09:41	0,46	0,15	10:34	7,79	2,77
08:49	0,21	0,06	09:42	0,55	0,18	10:35	6,97	2,54
08:50	0,18	0,07	09:43	0,45	0,16	10:36	9,12	3,04
08:51	0,24	0,09	09:44	0,29	0,11	10:37	6,70	2,47
08:52	0,29	0,09	09:45	0,35	0,12	10:38	7,69	2,89
08:53	0,29	0,09	09:46	0,50	0,17	10:39	6,46	2,46
08:54	0,38	0,11	09:47	0,68	0,22	10:40	6,49	2,35
08:55	0,25	0,09	09:48	0,65	0,20	10:41	4,74	1,81
08:56	0,18	0,07	09:49	0,53	0,17	10:42	4,05	1,52
08:57	0,21	0,08	09:50	0,58	0,19	10:43	3,09	1,20
08:58	0,29	0,09	09:51	0,66	0,22	10:44	2,28	0,93
08:59	0,22	0,07	09:52	0,85	0,27	10:45	1,77	0,72
09:00	0,24	0,07	09:53	0,84	0,27	10:46	1,59	0,66
09:01	0,19	0,07	09:54	0,65	0,21	10:47	1,30	0,57
09:02	0,14	0,06	09:55	0,48	0,17	10:48	1,16	0,45
09:03	0,24	0,07	09:56	0,35	0,12	10:49	0,87	0,39
09:04	0,33	0,10	09:57	0,44	0,15	10:50	0,81	0,34
09:05	0,35	0,12	09:58	0,62	0,21	10:51	0,86	0,37
09:06	0,29	0,10	09:59	0,54	0,18	10:52	0,86	0,35
09:07	0,22	0,08	10:00	0,61	0,19	10:53	0,75	0,30
09:08	0,22	0,07	10:01	0,71	0,23	10:54	0,82	0,29
09:09	0,18	0,06	10:02	0,56	0,20	10:55	0,68	0,28
09:10	0,12	0,06	10:03	0,78	0,27	10:56	0,70	0,27
09:11	0,11	0,05	10:04	0,65	0,23	10:57	0,56	0,20
09:12	0,11	0,05	10:05	0,76	0,22	10:58	0,56	0,20
09:13	0,31	0,10	10:06	0,75	0,21	10:59	0,56	0,22
09:14	0,56	0,18	10:07	0,57	0,16	11:00	0,53	0,19
09:15	0,70	0,22	10:08	0,50	0,15	11:01	0,54	0,18
09:16	0,65	0,19	10:09	0,68	0,19	11:02	0,43	0,14
09:17	0,36	0,12	10:10	0,48	0,13	11:03	0,65	0,17
09:18	0,43	0,14	10:11	0,32	0,11	11:04	0,60	0,15
09:19	0,59	0,20	10:12	0,21	0,08	11:05	0,58	0,14
09:20	0,59	0,21	10:13	0,27	0,08	11:06	0,66	0,16
09:21	0,70	0,24	10:14	1,23	0,41	11:07	0,70	0,17
09:22	0,63	0,21	10:15	3,94	1,14	11:08	0,71	0,18
09:23	0,51	0,16	10:16	4,26	1,30	11:09	0,57	0,15
09:24	0,45	0,14	10:17	5,66	1,75	11:10	0,49	0,14
09:25	0,38	0,11	10:18	6,27	1,92	11:11	0,48	0,13
09:26	0,31	0,10	10:19	7,25	2,16	11:12	0,45	0,13
09:27	0,26	0,09	10:20	8,21	2,59	11:13	0,33	0,10
09:28	0,23	0,09	10:21	9,94	3,10	11:14	0,34	0,09
09:29	0,46	0,17	10:22	10,34	3,24	11:15	0,41	0,09
09:30	0,42	0,15	10:23	10,29	3,18	11:16	0,53	0,11
09:31	0,48	0,16	10:24	11,13	3,46	11:17	0,52	0,10
09:32	0,43	0,16	10:25	11,61	3,83	11:18	0,55	0,12

Zeit	E-Staub [mg/m ³]	A-Staub [mg/m ³]	Zeit	E-Staub [mg/m ³]	A-Staub [mg/m ³]	Zeit	E-Staub [mg/m ³]	A-Staub [mg/m ³]
11:19	0,64	0,14	12:00	73,98	16,09	12:41	0,33	0,09
11:20	0,64	0,13	12:01	9,73	2,57	12:42	0,23	0,08
11:21	0,49	0,12	12:02	3,38	1,02	12:43	0,17	0,06
11:22	0,49	0,10	12:03	2,01	0,66	12:44	0,20	0,06
11:23	0,56	0,10	12:04	1,47	0,52	12:45	0,16	0,06
11:24	0,60	0,11	12:05	0,89	0,32	12:46	3,89	1,23
11:25	0,52	0,11	12:06	1,02	0,31	12:47	17,23	3,48
11:26	0,34	0,09	12:07	0,66	0,25	12:48	43,82	7,07
11:27	0,32	0,07	12:08	0,57	0,19	12:49	19,84	3,80
11:28	0,25	0,07	12:09	0,42	0,15	12:50	8,92	2,05
11:29	0,30	0,07	12:10	0,58	0,14	12:51	6,78	1,77
11:30	0,37	0,06	12:11	0,40	0,12	12:52	4,42	1,26
11:31	0,22	0,06	12:12	0,34	0,12	12:53	3,08	1,08
11:32	0,23	0,06	12:13	0,33	0,10	12:54	2,40	0,85
11:33	0,25	0,07	12:14	0,24	0,08	12:55	2,08	0,81
11:34	0,17	0,05	12:15	0,23	0,08	12:56	1,79	0,68
11:35	0,13	0,04	12:16	0,26	0,08	12:57	1,38	0,50
11:36	0,12	0,04	12:17	0,28	0,09	12:58	0,99	0,35
11:37	0,21	0,05	12:18	0,29	0,10	12:59	0,86	0,31
11:38	0,20	0,05	12:19	0,31	0,10	13:00	0,76	0,26
11:39	0,15	0,05	12:20	0,22	0,08	13:01	0,92	0,25
11:40	0,17	0,05	12:21	0,25	0,08	13:02	0,64	0,21
11:41	0,23	0,05	12:22	0,19	0,07	13:03	0,46	0,20
11:42	0,22	0,05	12:23	0,31	0,07	13:04	0,47	0,17
11:43	0,23	0,06	12:24	0,26	0,07	13:05	0,44	0,13
11:44	0,18	0,04	12:25	0,37	0,10	13:06	0,50	0,14
11:45	0,23	0,05	12:26	0,36	0,09	13:07	0,49	0,13
11:46	0,19	0,05	12:27	0,29	0,09	13:08	0,39	0,11
11:47	0,24	0,05	12:28	0,31	0,09	13:09	0,30	0,10
11:48	0,26	0,07	12:29	0,21	0,08	13:10	0,39	0,09
11:49	0,26	0,09	12:30	0,20	0,07	13:11	0,49	0,09
11:50	0,26	0,09	12:31	0,20	0,06	13:12	0,40	0,10
11:51	0,23	0,07	12:32	0,24	0,08	13:13	0,41	0,10
11:52	0,16	0,06	12:33	0,37	0,10	13:14	0,37	0,10
11:53	0,22	0,05	12:34	0,28	0,11	13:15	0,35	0,10
11:54	0,14	0,05	12:35	0,25	0,08	13:16	0,52	0,10
11:55	0,17	0,05	12:36	0,18	0,08	13:17	0,27	0,08
11:56	0,16	0,05	12:37	0,24	0,09	13:18	0,36	0,09
11:57	0,17	0,05	12:38	0,28	0,10	13:19	0,34	0,09
11:58	0,16	0,06	12:39	0,29	0,10			
11:59	1,02	0,32	12:40	0,29	0,10			

Tab. 14-78: Stein West: Staubmessung: MP2