

## Masterarbeit

# Entwicklung eines Staubmesssystems zur kontinuierlichen Konzentrationsmessung

erstellt am

**Lehrstuhl für Thermoprozesstechnik**

**Vorgelegt von:**

Kopp, Karl-Heinz BSc  
M0635232

**Betreuer:**

Ass.Prof. Dipl.-Ing. Dr.mont. Hannes Kern  
Univ.Prof. Dipl.-Ing. Dr.techn. Harald Raupenstrauch

Leoben, 05.03.2017

## **EIDESSTATTLICHE ERKLÄRUNG**

Ich erkläre an Eides statt, dass ich diese Arbeit selbstständig verfasst, andere als die angegebenen Quellen und Hilfsmittel nicht benutzt und mich auch sonst keiner unerlaubten Hilfsmittel bedient habe.

## **AFFIDAVIT**

I declare in lieu of oath, that I wrote this thesis and performed the associated research myself, using only literature cited in this volume.

Leoben 05.03.2016

Ort/Datum

Kopp Karl-Heinz

Unterschrift

## **Danksagung**

An dieser Stelle möchte ich all jenen danken, die mich im Rahmen dieser Masterarbeit begleitet haben. Ganz besonders möchte ich meiner Betreuerin Frau Dipl.-Ing. Katja Hüttenbrenner danken, die mich mit durch diese Arbeit begleitet hat. Darüber hinaus möchte ich mich bei meinen Eltern Maria und Karl Heinz bedanken, die mir durch ihre Unterstützung mein Studium ermöglicht haben.

## **Kurzfassung**

### **Entwicklung eines Staubmesssystems zur kontinuierlichen Konzentrationsmessung**

Im Rahmen dieser Arbeit wurde ein Staubmesssystem zur kontinuierlichen Messung von Staubkonzentrationen in brennbaren Staub/Luft-Gemischen entwickelt. Dafür musste zuerst die Messmethodik zur Bestimmung der Staubkonzentrationen festgelegt werden. Aus den zur Verfügung stehenden Methoden zur Staubkonzentrationsmessung fokussierte sich diese Arbeit auf die optische Staubmessung, dies führte zur Auswahl der Lichtabsorptionsmessung als Messmethodik. Darauf aufbauend wurde ein Staubmesssystem entwickelt und überprüft. Ein Prototyp des Messsystemes wurde mittels 3D-Druck Technologie hergestellt, wobei Polylactid als Werkstoff zum Einsatz kam. Bei der Prüfung wurde nicht ausschließlich das Design geprüft, sondern auch sichergestellt, dass die Staubteilchen die Messzone des Messgerätes passierten. Die gewonnene Informationen, wie beispielweise die zu gering dimensionierte Steckverbindungen, flossen in die Adaptierung und Verbesserung des Messsystems ein. Desweiteren wurde eine Laborapparatur zur Erzeugung definierter Staub/Luft-Atmosphären entwickelt. Dadurch sollte es möglich werden, die Kalibriergerade für das Messgerät aufzunehmen. Bedauerlicherweise konnte mit keiner in dieser Arbeit entwickelten Laborapparatur eine definierte Staub-Luft-Atmosphäre erstellt bzw. gemessen werden.

## **Abstract**

### **Development of a measuring system for continuous measurement of dust concentrations**

The aim of this work was the development of a dust measuring system for continuous measurement of dust concentration in combustible dust/air-mixtures. The focus was put on the optical dust measurement concepts, where the optical absorption measurement method was selected as measurement approach. On this basis, the dust measuring system was designed and its functionality was checked. A prototype of the measuring system was produced using 3D printing technology with polylactide as material. Not only the design was tested, but also the measuring zone was checked whether the dust particles are crossing the sensor zone. The information gained were considered for the development and the design of the next version of the dust measuring system. Furthermore, a laboratory equipment for production of a defined dust/air mixture was developed. Thereby, the possibility of recording the calibration curve of the measuring system was given. Unfortunately, a defined dust-air atmosphere couldn't be created or measured with any laboratory equipment developed in this work.

# Inhaltsverzeichnis

<b>Inhaltsverzeichnis .....</b>	<b>III</b>
<b>Akronyme.....</b>	<b>VI</b>
<b>Abbildungsverzeichnis.....</b>	<b>VII</b>
<b>Tabellenverzeichnis .....</b>	<b>X</b>
<b>1 Einleitung .....</b>	<b>11</b>
1.1 Problemstellung.....	12
1.2 Zielsetzung .....	12
<b>2 Theoretische Grundlagen .....</b>	<b>13</b>
2.1 Methoden zur Bestimmung der Staubkonzentration.....	14
2.1.1 Staubmessungen mit Teilstromentnahme.....	15
2.1.1.1 Elektrische Abscheidung .....	15
2.1.1.2 Abscheidung mittels Filter .....	16
2.1.1.3 Abscheidung mittels Trägheit oder Fliehkraft .....	17
2.1.2 Kontinuierliche Staubmessungen.....	17
2.2 Optische Staubmessung.....	17
2.2.1 Optische Staubmessung mittels Lichtschwächung .....	19
2.2.2 Optische Staubmessung mittels Streulicht.....	20
<b>3 Auswahl des optischen Erfassungssystems .....</b>	<b>22</b>
3.1 Die Lichtquelle .....	22
3.1.1 Laser vs. herkömmliche Strahlungsquellen.....	24
3.1.2 Die Laserdiode.....	24

3.2	Die Photodiode .....	25
3.2.1.1	Verwendete Photodiode .....	27
3.3	Signalumwandlung .....	27
3.4	Aufbau der Messsysteme .....	29
3.5	Durchführung der Messungen.....	30
3.6	Auswertung der Messergebnisse.....	31
3.7	Fehler- und Problemdiskussion.....	35
3.8	Auswahl des verwendenden Messprinzips.....	36
<b>4</b>	<b>Auslegung und Design.....</b>	<b>37</b>
4.1	Design des Staubmessgerätes .....	37
4.1.1	Konstruktion des Prototypen .....	38
4.1.1.1	Verbindungssteg.....	39
4.1.1.2	Aufnahme der Laserdiode .....	39
4.1.1.3	Aufnehmer für den Detektor .....	40
4.1.1.4	Die Kappe .....	41
4.1.2	Fertigung des Prototypen .....	41
4.2	Sicherstellung der kontinuierlichen Messung .....	44
<b>5</b>	<b>Überprüfung des Designs .....</b>	<b>48</b>
5.1	Verbesserungsvorschläge .....	50
5.1.1	Steckverbindung .....	51
5.1.2	Verbindungssteg.....	52
5.1.3	Hülsen.....	53
5.1.4	Berücksichtigung der Materialausdehnung .....	53
<b>6</b>	<b>Laborapparatur zur Bestimmung der Kalibrationsgerade .....</b>	<b>54</b>
6.1	Erste Version der Laborapparatur .....	54
6.2	Überprüfung der Funktionalität der ersten Version.....	56
6.2.1	Überprüfung der Messmethodik .....	56
6.2.2	Überprüfung der Laborapparatur.....	59
6.3	Zweite Version des Laborapparatur .....	59
6.4	Überprüfung der Funktionalität der zweiten Version.....	61
6.4.1	Elektrostatische Aufladung der Laboranlagen.....	61
6.4.2	Transportprobleme .....	61
6.4.3	Absetzen der Staubpartikel .....	61
<b>7</b>	<b>Bedienungsanleitung .....</b>	<b>64</b>

---

<b>8</b>	<b>Zusammenfassung &amp; Ausblick.....</b>	<b>70</b>
	<b>Literaturverzeichnis .....</b>	<b>72</b>
<b>9</b>	<b>Anhang .....</b>	<b>74</b>
9.1	Versuchsergebnisse für Messung 1 und 2 zu Kapitel 6.2.....	74
9.2	Versuchsergebnisse für Messung 3 zu Kapitel 6.2 und Mittelwertbildung aus den drei Versuchsreihen .....	75
9.3	Konstruktionszeichnung Verbindungssteg .....	76
9.4	Konstruktionszeichnung Unterteil.....	77
9.5	Konstruktionszeichnung Oberteil .....	78
9.6	Konstruktionszeichnung Deckel.....	79
9.7	Konstruktionszeichnung Deckel Version 2 .....	80
9.8	Konstruktionszeichnung Verbindungssteg Version 2 .....	81
9.9	Flansch.....	82
9.10	Flansch mit eingebauten Messgerät .....	83
9.11	Datenblätter der Photodiode BP104 .....	84
9.12	Auszug aus den Datenblätter des OPV TLE 2022 CR .....	88
9.13	Datenblätter der Laserdiode .....	91



## Akronyme

TPT	Lehrstuhl für Thermoprozesstechnik
OEG	Obere Explosionsgrenze
UEG	Untere Explosionsgrenze
MZE	Mindestzündenergie
OPV	Operation Verstärker
PLA	Polylactide
A/D-Wandler	Analog-Digital-Wandler
AM	Absorptionslichtmessung

## Abbildungsverzeichnis

Abbildung 1: Schematische Darstellung einer elektrische Abscheidung[3].....	15
Abbildung 2: Staubmesssonde mit eingebauten Filter[2] .....	16
Abbildung 3: Schematische Darstellung einer optischen Staubmessung mittels Lichtschwächung [5] (leicht modifiziert) .....	19
Abbildung 4: Schematische Darstellung einer optischen Staubmessung mittels Streulicht [5] (leicht modifiziert) .....	20
Abbildung 5: Elektromagnetisches Spektrum [7].....	23
Abbildung 6: Schematische Darstellung einer Laser-Diode [6].....	25
Abbildung 7: 2 Bauformen von Si-Photodioden. Rechte Version weißt einen schnelleren Ladungstransfer auf. [8].....	26
Abbildung 8: Darstellung eines Transimpedanzwandler.....	28
Abbildung 9: Verschaltung des realen Transimpedanzwandler .....	29
Abbildung 10: Schematischer Messaufbau für die Absorptionsmessung .....	30
Abbildung 11: Darstellung der Position des Detektors (DS/DA) zum Laser (L) für die durchgeführten Messungen.....	31
Abbildung 12: Gegenüberstellung von Extinktion und Staubkonzentrationen der Absorptionsmessung .....	33
Abbildung 13: Gegenüberstellung von Extinktion und Staubkonzentrationen der Streulichtmessung.....	34

---

Abbildung 14: 3D Darstellungen des Prototypen.....	38
Abbildung 15: 3D Darstellung des Verbindungssteges .....	39
Abbildung 16: 3D Darstellung des Aufnehmers für den Laser .....	40
Abbildung 17: 3D Darstellung des Aufnehmers für den Detektor .....	40
Abbildung 18: 3D Darstellung des Deckels .....	41
Abbildung 19: 3D Druck- und Konstruktionszeichnung der Aufnahme für den Detektor ....	42
Abbildung 20: Konstruktionszeichnung und 3D Druck des Verbindungssteges.....	42
Abbildung 21: 3D Druck und Konstruktionszeichnung für die Kappe (Oberseite) .....	43
Abbildung 22: 3D Druck und Konstruktionszeichnung für die Kappe (Unterseite) .....	43
Abbildung 23: Konstruktionszeichnung für die Laseraufnahme.....	43
Abbildung 24: Hülse-Version 1 .....	44
Abbildung 25: Funktionsprinzip der Version 1 .....	45
Abbildung 26: Hülse-Version 2 .....	45
Abbildung 27: Funktionsprinzip der Version 2.....	46
Abbildung 28: Hülse-Version 3 .....	46
Abbildung 29: Funktionsprinzip der Version 3.....	47
Abbildung 30: Messgerät mit eingebauten Zylinder.....	47
Abbildung 31: Messgerät im Teilchenstrom .....	48
Abbildung 32: Messgerät im Teilchenstrom mit Verbindungssteg in Strömungsrichtung ...	49
Abbildung 33: Messgerät mit abgesetztem Staub .....	49
Abbildung 34: Mit Keramikperlen verdeckter Detektor und Laser.....	50
Abbildung 35: Beschädigte Steckverbindung .....	51
Abbildung 36: Neue Konstruktionszeichnung und 3D Model.....	51
Abbildung 37: Verbessertes 3D Model und Konstruktionszeichnung .....	52
Abbildung 38: Verbesserte 3D Model des Deckels .....	53
Abbildung 39: Schnitt durch die Messapparatur mit eingebautem Messsystem .....	55
Abbildung 40: Foto des realen Versuchsaufbaues .....	55
Abbildung 41: Diagramm der Messungen .....	58

Abbildung 42: Mittelwert Extinktion .....	58
Abbildung 43: Foto der zweiten Version der Laborapparatur .....	60
Abbildung 44: Knicke mit abgesetzten Staub .....	62
Abbildung 45: Eingebautes Messgerät.....	64
Abbildung 46: Analog-Digital-Wandler .....	65
Abbildung 47: Programm Staubmessung 1 .....	66
Abbildung 48: Vergrößerung des Blauen Quadrates.....	66
Abbildung 49: Wechsel zum Blockdiagramm .....	67
Abbildung 50: Blockdiagramm .....	67
Abbildung 51: Konfiguration Windows.....	68
Abbildung 52: Ausschnitt Front Panel.....	68

.

## Tabellenverzeichnis

Tabelle 1: Staubmessverfahren .....	14
Tabelle 2: Messergebnisse und Extinktion der Absorptionsmessung .....	32
Tabelle 3: Messergebnisse und Extinktion der Streulichtmessung .....	34
Tabelle 4: Lichtabsorption vs. Streulicht.....	36
Tabelle 5: Staubkonzentration und Extinktion .....	56
Tabelle 6: Ergebnisse der Absetzmessung .....	63

# 1 Einleitung

Die Verwendung von brennbaren Stoffen in der produzierenden Industrie stellt diesen Zweig vor die Herausforderungen der sicheren Handhabung. Die Arbeit mit brennbaren Stäuben impliziert eine Explosionsgefahr, da Stäube durch die hohe Oberfläche zu einem schnelleren Ablauf der Verbrennungsreaktion neigen. Hierbei geht die Gefahr davon aus, dass ein explosionsfähiges Gemisch entstehen kann, also ein brennbares Gas/Luft- bzw. Staub/Luft-Gemisch in einem bestimmten Verhältnis.[1] Um Stäube charakterisieren zu können, werden sicherheitstechnischen Kenngrößen verwendet, welche in verschiedenen Normapparaturen bestimmt werden. Mit diesen Apparaturen erhält man diese sicherheitstechnische Kenngrößen, mit denen man den zu untersuchenden Staub in Staubexplosionsklassen einteilen kann und man so eine Grundlage zur Auslegung von Anlagen und Sicherheitseinrichtungen erhält. Eine nicht außer Acht zu lassende Eigenschaft dieser Kenngrößen ist die Abhängigkeit von der Staubkonzentration. Da die Staubkonzentration einen entscheidenden Einfluss auf die Staubexplosionsfähigkeit eines Staub/Luft-Gemisches aufweist, ist es in der Praxis wichtig die auftretende Staubmenge erfassen zu können. Dazu bieten verschiedenste Industriehersteller Produkte an. Hauptnegativpunkt dabei ist aber meist die Ansprechzeit und der Einfluss der Turbulenz, bzw. die Turbulenzveränderung. Somit beinhalten die erhältlichen Messsysteme einige Probleme, die vor allem in der Forschung große Nachteile mit sich bringen und deshalb nicht verwendet werden können. Diese Arbeit beschäftigt sich mit der Auswahl und Prüfung einer geeigneten Messmethodik für kontinuierliche Staubmessungen in brennbaren Staub/Luft-Gemischen. Grundlage hierzu ist die Auswahl einer geeigneten Messmethodik. Darauf aufbauend soll ein Staubmesssystem designet und geprüft werden. Desweiteren soll eine

Laborapparatur zur Erzeugung definierter Staub/Luft-Gemisch-Konzentrationen entwickelt und getestet werden.

## **1.1 Problemstellung**

Um das Gefahrenpotenzial einer explosionsfähigen Atmosphäre in Rohrleitungen oder Räumen bestimmen zu können, ist es unumgänglich die Staubkonzentration zu kennen. Dabei ist eine kontinuierliche Überwachung essentiell, um gegebenenfalls rechtzeitig Gegenmaßnahmen einzuleiten, z.B. durch Explosion-Unterdrückungssysteme. Jedoch ist die Auswahl an kontinuierlich messenden Geräten gering, da die Ansprechzeit oft zu lange ist. Somit beinhalten die erhältlichen Messsysteme einige Probleme, die vor allem bei Laboraufbauten große Nachteile mit sich bringen, da Staubexplosionsuntersuchungen im Labor durch schnelle Staubaufwirbelungen gekennzeichnet sind.

## **1.2 Zielsetzung**

Ziel dieser Masterarbeit ist die Entwicklung, das Design und der Bau eines Staubmesssystems zur kontinuierlichen Messung der Staubkonzentration in einer Staub/Luft-Mischung. Desweiteren soll für dieses Messgerät eine Laborapparatur zur Bestimmung der Kalibrationsgerade entwickelt werden und diese Kalibrationsgerade für das Messgerät aufgenommen werden.

## 2 Theoretische Grundlagen

Damit ein Staub/Luft-Gemisch explosionsartig verbrennt, müssen mehrere Kriterien erfüllt werden, zum Einen muss ein brennbarer Stoff vorhanden sein, dessen Einfluss unter anderem von der richtigen Konzentration abhängig ist. Wenn diese Konzentration einen niedrigen Grad aufweist ist mit keinerlei Entstehung eines brennbaren Gemisches zu rechnen, da zu wenig Brennstoff vorhanden ist. Der Konzentrationsbereich in dem die Gefahr einer explosionsartigen Verbrennung besteht wird durch die obere und untere Explosionsgrenze definiert und ist von der Art des Stoffes abhängig. Ein weiteres wichtiges Kriterium ist die Sauerstoffkonzentration. Ist diese Konzentration zu niedrig kann keine Verbrennung vonstattengehen und somit auch keine Explosion. Ist genügend Sauerstoff für eine Verbrennung vorhanden und ist dieser mit einem brennbaren Stoff vermischt, benötigt es lediglich nur mehr eine Zündquelle um eine Explosion zu entfachen. Unter den Begriff der Zündquelle ist jegliche Art von Energieabgabe zu verstehen, die hoch genug ist um das Gemisch zu entzünden. Beispiele für Zündquellen wären eine heiße Oberfläche, Funken durch elektrische Ladungen oder freigesetzte Wärme durch Reibung. Um eine Explosion bzw. einen Brand vorzubeugen besteht die Notwendigkeit das Eintreten eines oder mehrere der genannten Kriterien zu verhindern. Dies erfolgt zum Einen durch das Verhindern des Wirksamwerdens von Zündquellen, wie zum Beispiel das Verbot von offenem Licht und Feuer in kritischen Bereichen. Auch das Absenken des Sauerstoffgehaltes in solchen Bereichen wäre eine weitere Möglichkeit um Explosionen und Brände zu verhindern. Um solche kritischen Bereiche zu definieren ist es nötig die Staubbeladungen der Luft zu bestimmen und diese mit den zugehörigen Stoffdatenblättern zu vergleichen. Die Bestimmung der Staubkonzentration wird in dem folgenden Kapitel genauer erläutert.



## 2.1 Methoden zur Bestimmung der Staubkonzentration

Wie aus dem vorhergehenden Kapitel zu entnehmen ist, ist die Staubkonzentration ausschlaggebend, ob es zu einer Staubexplosion kommt oder nicht. Um die Staubkonzentration in einer Anlage zu messen, stehen unterschiedlichste Methoden zur Verfügung. Tabelle 1 zeigt die unterschiedlichen Messansätze und ihre Auswertungsmöglichkeiten.

Tabelle 1: Staubmessverfahren

		<b>Staubabscheidung</b>	<b>Bestimmung der Masse</b>
<b>Staubmessung mit Teilchenabscheidung</b>	Direkt	z.B. Filtration, Schwerkraftabscheidung, Fliehkraftabscheidung usw.	Wiegen
	Indirekt	Filter	Strahlenabsorptionsmessung, Druckdifferenzmessung
<b>Staubmessung ohne Teilchenabscheidung</b>	Direkt		
	Indirekt		Streulichtmessung, Absorptionslichtmessung, Ionenabsorptionsmessung

Ein wichtiger Aspekt dabei ist die Unterscheidung in direkte und indirekte Messverfahren. Direkte Verfahren bestimmen die Masse des Staubes in einer Probe durch das Abscheiden und anschließendes Wiegen. Wird über andere Größen auf die Masse rückgeschlossen so ist die Rede von einer indirekten Bestimmung. Um von der Masse auf die Staubkonzentration rückschließen zu können, ist es von Bedeutung eine aussagekräftige Probe zu entnehmen, dabei soll eine Entmischung von Gas und Staub verhindert werden. Über das Volumen der Probe und der gemessenen Staubmasse kann in weiterer Folge auf die Konzentration rückgeschlossen werden. [2]

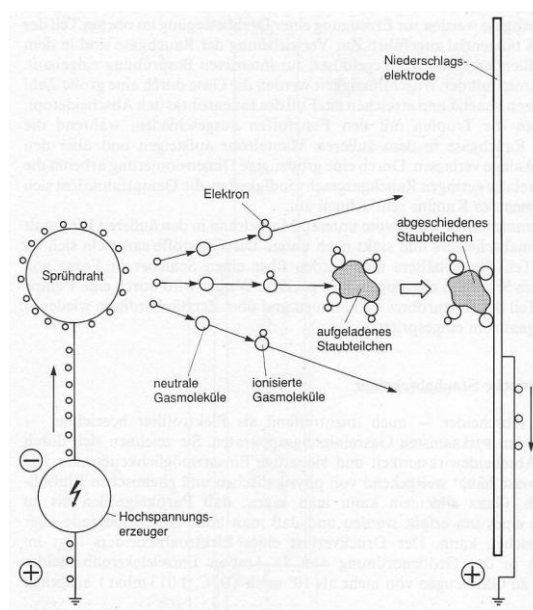
## 2.1.1 Staubmessungen mit Teilstromentnahme

Unter Staubmessung mit Teilstromentnahme fallen jene Messprinzipien, bei denen es zur Abzweigung eines Teiles des Gasstromes kommt. Nach der Probeentnahme kann entweder über die direkte Messung der Staubmasse auf die Konzentration im Teilchenstrom rückgeschlossen werden oder über die indirekte Messung. Bei der direkten Messung wird der Staub über Filter, Trägheit oder elektrisch abgeschieden und anschließend gewogen. Die indirekte Bestimmung der Staubmasse erfolgt über die Messung einer Druckdifferenz bei der Filtrierung, diese Druckdifferenz hängt von der Beladung des Filters ab. [2]

### 2.1.1.1 Elektrische Abscheidung

Die elektrische Abscheidung bedient sich des gleichen Effektes wie das Verfahren des Elektrofilters zur Rauchgasreinigung. Dabei werden die Staubteilchen durch ein starkes elektrisches Feld aufgeladen und setzen sich auf der Niederschlags- oder Abscheideelektrode ab. Dieses Feld wird, wie in Abbildung 1 zu sehen, zwischen der negativen Sprühelektrode und der geerdeten Niederschlags- oder Abscheideelektrode gebildet.

Abbildung 1: Schematische Darstellung einer elektrischen Abscheidung [3]

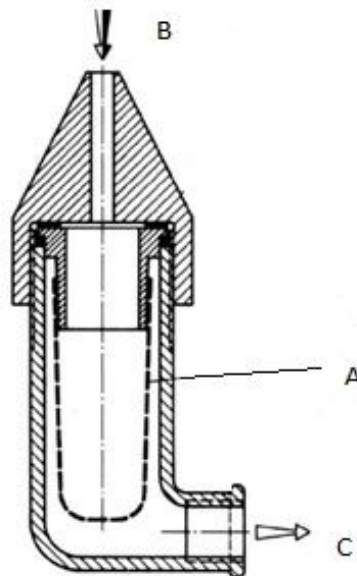


Um die Staubkonzentration zu bestimmen wird der abgeschiedene Staub abgewogen. Die gewogene Staubmasse wird mit Hilfe des Probevolumens in eine Staubkonzentration umgerechnet. [2]

### 2.1.1.2 Abscheidung mittels Filter

Im Verfahren der Filtration werden mehrere Effekte zur Abscheidung der Teilchen aus dem Gas/Partikel-Strom genutzt. Diese Effekte sind unter anderem Partikelträgheit, Diffusionseffekte und Elektrostatik. Als Filtermaterial wird entweder Gewebe oder Faserschichten verwendet. In Abbildung 2 ist die Möglichkeit der Filtration zu sehen, wobei A der Filter, B der Sondenkopf und C der Ausgang zum Gebläse ist. Um die abgeschiedene Staubmasse zu bestimmen wird der Filter vor dem Versuch als auch anschließend gewogen. Die Differenz aus diesen beiden Wiegungen ist die Masse des im Gas enthaltenen Staubes. Durch die gemessene Staubmasse und dem Volumen der Probe kann eine vorläufige Aussage über die Teilchenkonzentration im Gas getroffen werden. [2]

Abbildung 2: Staubmesssonde mit eingebauten Filter[2]



### 2.1.1.3 Abscheidung mittels Trägheit oder Fliehkraft

Bei dem Trägheitsabscheider wird durch das Umlenken der Gasströmung dafür gesorgt, dass die Teilchen im Strom abgeschieden werden. Dabei wird die Trägheit der Teilchen genutzt um sie mit der Oberfläche des Abscheiders in Kontakt zu bringen. Dadurch verlieren die Teilchen an Geschwindigkeit und können in einen Sammelbehälter abtransportiert werden. Der Fliehkraftabscheider bringt die Staubteilchen durch Rotation in Kontakt mit dessen Wänden. [2]

### 2.1.2 Kontinuierliche Staubmessungen

Bei der kontinuierlichen Staubmessung kann die Staubkonzentration entweder optisch über die Messung von Lichtstreuung bzw. Lichtabsorption bestimmt werden oder durch das Messen eines elektrischen Stromes. Auf die optische Staubmessung wird im Folgenden genauer eingegangen.

## 2.2 Optische Staubmessung

Die Messverfahren zur optischen Staubmessung senden Lichtstrahlen von einer Lichtquelle in Richtung eines Teilchenstromes dessen Teilchenkonzentration bestimmt werden soll. Als Lichtquellen dienen unter anderem Glühlampen, Nahinfrarotlampen oder ein Laser. Erfasst wird bei dieser Messung die Intensität des Lichtstrahles nach passieren des Teilchenstroms oder die Intensität des vom Teilchenstrom gestreuten Lichtes. Die gemessene Lichtintensität sagt jedoch vorläufig nichts über die Teilchenkonzentration aus. Damit eine Aussage über die Konzentration der Teilchen im Strom getroffen werden kann, muss unter Anwendung des Lambert-Beerschen Gesetzes die Extinktion bestimmt werden.

$$E = \log \frac{I_0}{I_1} \quad (1-1)$$

$E$	Extinktion [ ]
$I_0$	Intensität des einstrahlenden Lichts [W/m <sup>2</sup> ]
$I_1$	detektierte Intensität [W/m <sup>2</sup> ]

Desweiteren besagt dieses Gesetz, dass die Extinktion gleich dem Produkt aus der Teilchenkonzentration im Strom, die Länge der Messstrecke und einem Extinktionskoeffizienten ist. [4]

$$E = K * c * x \quad (1-2)[4]$$

$E$	Extinktion [ ]
$K$	Extinktionskoeffizient [ ]
$c$	Staub/ Stoffmengenkonzentration [g/m <sup>3</sup> ]
$x$	Länge des Strahlenwegs im Gemisch [m]

Entwickelt und bewiesen wurde dieses Gesetz von August Beer, Pierre Bouguer und Johann Heinrich Lambert im Jahre 1852. Der in der zweiten Gleichung vorkommende Extinktionskoeffizient ist eine dimensionslose Größe, die sowohl von den Eigenschaften der Lichtquelle (Wellenlänge) als auch von dem im Luftstrom befindlichen Staub hinsichtlich Korngröße, Kornform, Dichte sowie Brechungsindex und Absorptionsindex beeinflusst wird. Aufgrund dieser hohen Anzahl an Einflussgrößen lässt sich kein einfacher formelmäßiger Zusammenhang zwischen Staubkonzentration und Extinktionskoeffizient herleiten. Jedoch wurde experimentell nachgewiesen, dass es einen linearen Zusammenhang zwischen Extinktionskoeffizient und Staubkonzentration gibt, unter der Voraussetzung, dass alle Einflussgrößen bis auf die Konzentration unverändert bleiben [5]. Dies verändert die erste und zweite Gleichung wie folgend:

$$E = \alpha * c * l \quad (1-3)[5]$$

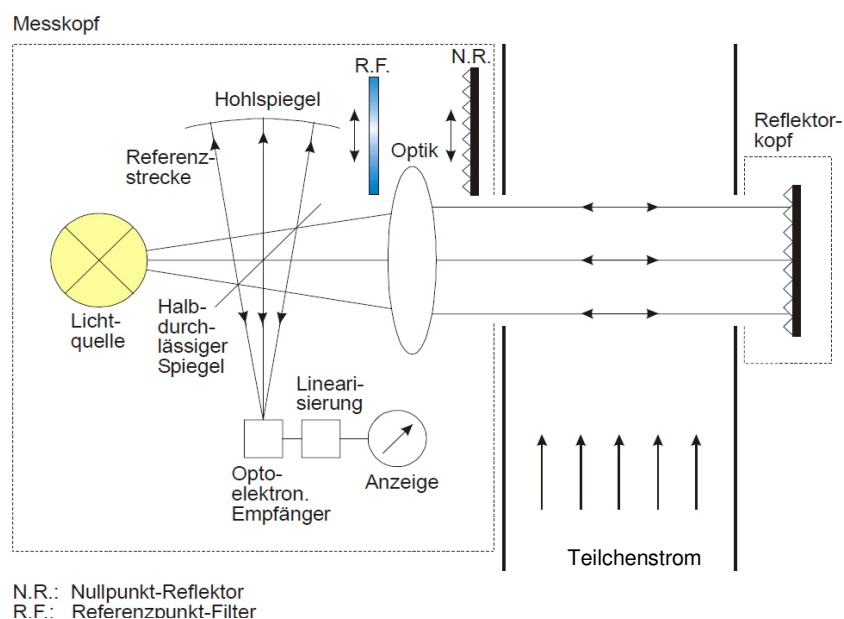
$E$	Extinktion [ ]
$c$	Staub/ Stoffmengenkonzentration [g/m <sup>3</sup> ]
$\alpha$	Proportionalitätskonstante [ ]
$l$	Länge des Strahlenwegs im Gemisch [m]

Wird die Lichtintensität nach dem Durchqueren eines Teilchenstromes gemessen, so wird diese Form der Messung als Lichtschwächungsmessung oder Absorptionslichtmessung bezeichnet. Unter dem Begriff Streulichtmessung ist jenes Verfahren bekannt bei dem die Intensität des gestreuten Lichtes gemessen wird. Bei den Herangehensweisen bedarf es einer Strahlungsquelle (zum Beispiel Laser, Nahinfrarotlampe), sowie einer Detektoreinheit. Die Verfahren unterscheiden sich jedoch hinsichtlich des apparativen Aufbaus und die zu messenden Größen.

### 2.2.1 Optische Staubmessung mittels Lichtschwächung

In Abbildung 3 ist schematisch eine optische Staubmessung mittels Lichtschwächung zu sehen. An der linken Seite des Teilchenstromes befindet sich die Strahlungsquelle mit optoelektrischen Empfängern, rechts davon der Reflektor. In Abbildung 3 wird der Lichtstrahl in einen Mess- und Vergleichsstrahl zerteilt. Der Vergleichsstrahl wird über eine staubfreie Referenzstrecke geleitet, während der Messstrahl durch den Teilchenstrom zum Reflektor und zurück geleitet wird, beide treffen phasenverschoben im Empfänger ein. Dieser verarbeitet das Signal und sendet ein von der Extinktion abhängiges, elektrisches Signal aus.

Abbildung 3: Schematische Darstellung einer optischen Staubmessung mittels Lichtschwächung [5]  
(leicht modifiziert)

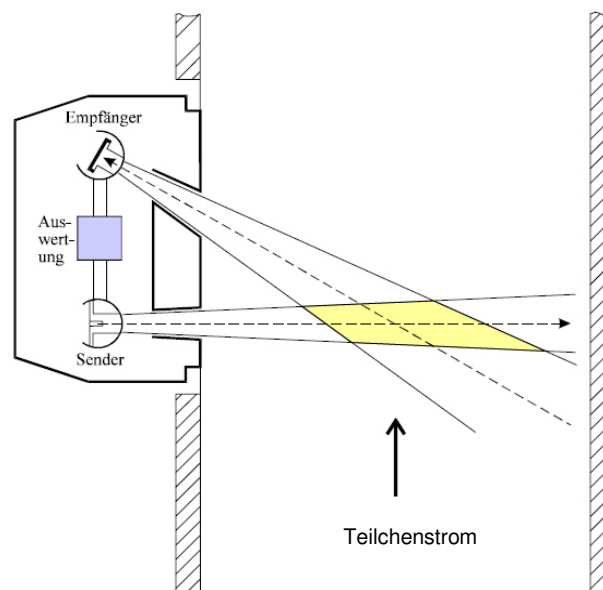


Die in Abbildung 3 gezeigte Lichtschwächungsmessung hat den Vorteil von äußeren Einflüssen, wie Alterung der optischen und elektrischen Bauteile sowie der Schwankung von Betriebsparameter, unbeeinflussbar zu sein. Desweiteren verfügt dieses Messsystem über die Möglichkeit der Nullpunkts- und Referenzpunktüberwachung. Zur Nullpunktüberwachung wird ein Reflektor in den Lichtstrahl gehalten, so dass der Lichtstrahl vor dem Teilchenstrom reflektiert wird. Um den Referenzpunkt zu Überwachen wird vor dem Reflektor zur Nullpunktüberwachung ein Filter mit bekannter Lichtschwächung in den Lichtstrahl eingebracht. Die Referenzpunktüberwachung dient zur Überprüfung des Messsystemes auf Fehler.

### 2.2.2 Optische Staubmessung mittels Streulicht

Bei der optischen Staubmessung mittels Streulicht wird die Lichtintensität des gestreuten Lichtes gemessen. Abbildung 4 zeigt die schematische Darstellung einer Streulichtmessung.

Abbildung 4: Schematische Darstellung einer optischen Staubmessung mittels Streulicht [5] (leicht modifiziert)



Wenn der Lichtstrahl auf den zu bemessenden Teilchenstrom trifft, tritt nicht nur eine Schwächung des Lichtes, wie im vorgehenden Kapitel erwähnt ein, sondern auch eine Streuung. Diese gemessene Lichtintensität der Streuung kann wiederum unter Einsatz der Gleichungen 1-1 und 1-3 zur Bestimmung der Staubkonzentration herangezogen werden. Die Stärke des gestreuten Lichtes ist von mehreren Faktoren abhängig. Zu diesen Faktoren zählen die Wellenlänge und die Polarisierung des auftreffenden Lichtstrahles sowie der Winkel unter dem das gestreute Licht gemessen wird. Desweiteren hat sowohl die Größe der Teilchen, als auch ihr Brechungsindex Einfluss auf die Intensität des gestreuten Lichtes. Wie bei der Lichtabsorptionsmessung ist auch hier die Erstellung, auf Grund der hohen Anzahl an Einflussgrößen eines einfachen Zusammenhangs zwischen Staubkonzentration und Streulichtintensität nicht möglich. Durch Experimente wurde aber auch hier ein linearer Zusammenhang zwischen Teilchenkonzentration und Extinktion nachgewiesen. Dieser Zusammenhang gilt jedoch nur für einen bestimmten Konzentrationsbereich. Bei zu geringer Teilchenkonzentration kommt es zur Messbeeinflussung durch Störlichter, ist die Konzentration zu hoch tritt eine Mehrfachstreuung auf.



## 3 Auswahl des optischen Erfassungssystems

In diesem Kapitel wird die optische Messung von Staubteilchen genauer betrachtet. Zur Durchführung der optischen Staubmessung bedarf es zweier Bestandteile: Einerseits der lichtempfindlichen Erfassungsmöglichkeit, in diesem Fall eine Photodiode, andererseits eine Lichtquelle, die für den Einsatz zur Staubmessung geeignet ist. Da das verwendete Messprinzip einen Einfluss auf das Design des Messgerätes hat, muss dieses im Vorfeld bestimmt werden. Außerdem muss das elektrische Signal der Photodiode, welches als Strom vorliegt, aufbereitet werden, damit es über einen Analog-Digital-Wandler, welcher nur mit Spannungen arbeitet, in das verwendete Programm "LapView" eingespeist werden kann. LapView rechnet das eintreffende Signal über eine Proportionalitätsgleichung in eine Konzentration um.

### 3.1 Die Lichtquelle

Damit eine optische Messung durchgeführt werden kann, bedarf es einer Lichtquelle, die elektromagnetische Strahlung im optischen Bereich aussendet. Dies bedeutet, dass sich die Wellenlänge des von der Lichtquelle ausgesendeten Lichtes im Bereich von  $100 \text{ nm} \leq \lambda \leq 1 \text{ mm}$  befindet. [6] In Abbildung 5 ist das gesamte elektromagnetische Spektrum zu sehen.

Abbildung 5: Elektromagnetisches Spektrum [7]

Bereich	Bezeichnung	Frequenz (Hz)	Wellenlänge (m)
Kosmische Strahlung	Höhenstrahlung	$10^{21}$	$10^{-13}$
	$\gamma$ -Strahlung	$10^{20}$	$10^{-12}$
Ionisierende Strahlung	harte	$10^{19}$	$10^{-11}$
	Röntgenstrahlung	$10^{18}$	$10^{-10}$
		$10^{17}$	$10^{-9}$
	weiche	$10^{16}$	$10^{-8}$
Optische Strahlung	UV-Strahlung	$10^{15}$	$10^{-7}$
	sichtbares Licht	$10^{14}$	$10^{-6}$
	nahes Infrarot	$10^{13}$	$10^{-5}$
	fernes Infrarot	$10^{12}$	$10^{-4}$
Radiowellen (hochfrequente Felder)	Radar	$10^{11}$	$10^{-3}$
	Mikrowellen	$10^{10}$	$10^{-2}$
	Zentimeterwellen	$10^9$	$10^{-1}$
	Mobilfunk	$10^8$	$10^0$
	Ultrakurzwellen	$10^7$	$10^1$
	Kurzwellen	$10^6$	$10^2$
	Mittelwellen	$10^5$	$10^3$
niederfrequente Felder	Netzfrequenz (50 Hz)	$10^4$	$10^4$
		$10^3$	$10^5$
		$10^2$	$10^6$
		$10^1$	$10^7$

Auf Grund dieses Wellenlängenbereiches können folgenden Lichtstrahlungen aus Abbildung 5 für den Versuch genutzt werden:

- Infrarotlicht
- sichtbares Licht
- UV Licht

Für diesen Messaufbau fiel die Wahl auf eine Laserdiode mit der Bezeichnung LCU98A041A-preliminary mit einer Wellenlänge von 980 nm. Da sich die Wellenlänge dieses Lasers nicht mehr im sichtbaren Bereich befindet, wurde ein manuell zu betätigender Ein-

und Ausschalter zwischen Versorgung und Laserdiode geschaltet, um die Sicherheit zu erhöhen.

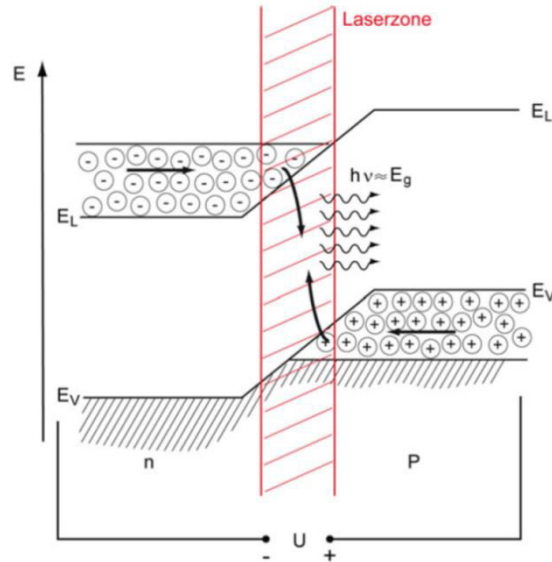
### 3.1.1 Laser vs. herkömmliche Strahlungsquellen

Unter der herkömmlichen Strahlungsquellen sind UV-Lampen, Infrarot- und Glühlampen zu verstehen. Das Wort Laser ist das Akronym für **light amplification by stimulated emission of radiation**. [6] Ein Laser hat den Vorteil, dass das ausgestrahlte Licht monochromatisch, einfarbig ist. Desweiteren weist ein Laserstrahl hohe Kohärenz auf, dies bedeutet dass die einzelnen Wellenzüge des Lichtstrahles, zu unterschiedlichen Zeiten und Positionen im Raum, in fester Beziehung zu einander stehen. Ein weiterer Vorteil, der für den Einsatz eines Lasers spricht, ist die hohe Strahlenintensität und dessen geringe Divergenz. Im Vergleich zu herkömmlichen Strahlungsquellen, welche in alle Richtungen leuchten, ist das Licht ausgehend von einem Laser, gerichtet und konzentriert. [5, 6]

### 3.1.2 Die Laserdiode

Laserdioden oder auch Halbleiterlaser sind keine neuen Erfindungen sondern genauso alt wie die Erfindung des Lasers selbst. Aber erst durch die kostengünstige Massenanfertigung und das Fortschreiten der Entwicklungen in der Halbleitertechnologie, führte zu einem großtechnischen Einsatz der Laserdioden. Heutzutage sind diese nicht mehr aus der Nachrichtenübertragung, wie auch Konsumartikelherstellung (Laserpointer) wegzudenken. Die Laserdioden können aufgrund ihrer geringen Größen (Mikro- bis Millimeterbereich) und ihrer geringen elektrischen Spannungen und Ströme mannigfaltig eingesetzt werden. [6] Die Laserdiode besteht, wie jeder Halbleiter, aus einer p-dotierten Schicht und einer n-dotierten Schicht (zu sehen in Abbildung 6). Der Unterschied zu anderen Halbleitern, wie zum Beispiel der **light emitting diode**, kurz LED, liegt in der hohen Dotierung der Diode. Durch die negative Dotierung ist das Energieniveau der n-dotierten Schicht niedriger als jenes der p-dotierten. Damit die Laserdiode Licht emittiert, muss der Diode von außen Energie zugeführt werden. Dies führt dazu, dass Elektronen in der p-dotierten Schicht vom Leitungsband ins Valenzband wechseln. Treffen diese Elektronen auf Löcher in der n-dotierten Schicht, verbinden sie sich mit dieser unter Aussenden von Photonen. [6]

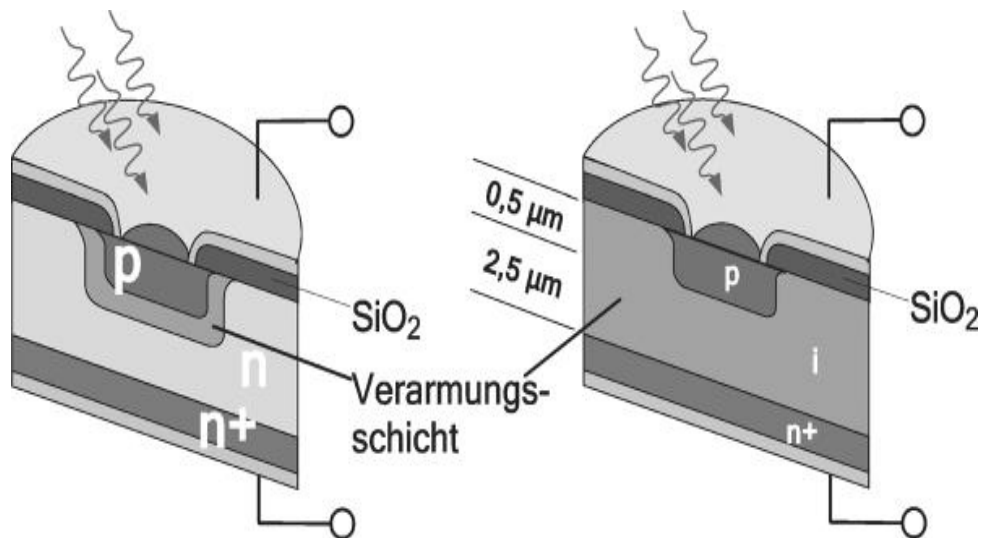
Abbildung 6: Schematische Darstellung einer Laser-Diode [6]



### 3.2 Die Photodiode

Für das in dieser Arbeit gebaute Staubmessgerät wird als Empfänger eine Halbleiter-Photodiode verwendet. Diese gehört zu den weit verbreiteten optischen Detektoren. In Abbildung 7 ist der Aufbau solch einer Diode zu sehen. Die Funktionsweise dieser Dioden baut auf der Halbleitertechnologie auf. Das meist verwendete Basismaterial zur Herstellung von Halbleitern ist Silizium, dessen Kristallstruktur sich aus Silizium-Kristallen, die aus vierwertigen Siliziumatomen bestehen, bildet. Das bedeutet, dass ein Siliziumatom vier Atombindungen zu Nachbaratomen aufbaut. Wie in Abbildung 7 zu sehen ist, besteht eine Photodiode aus einer p-dotierten Schicht, einer n-dotierten Schicht und einer Trenn- bzw. Verarmungsschicht.

Abbildung 7: 2 Bauformen von Si-Photodioden. Rechte Version weist einen schnelleren Ladungstransfer auf. [8]



Bei der n-dotierten Schicht werden einige der vierwertigen Siliziumatome durch fünfwertige Elemente ersetzt, diese werden Donatoren genannt. Dadurch dass das eingebrachte Element höherwertiger ist als die umgebenen Siliziumatome wird ein Außenelektron des Donators frei beweglich, dies bezeichnet man als n-dotiert. Wird nun eine Spannung angelegt, bewegen sich diese Elektronen und erzeugen einen Strom. Die p-dotierte Schicht wird durch das Einfügen von dreiwertigen Elementen, den sogenannten Akzeptoren, erstellt. Hier fehlt dem vierwertigen Siliziumatom ein Elektron, wird hingegen eine Spannung angelegt bewegt sich diese Fehlstelle wie eine positive Ladung. Wie bei der n-dotierten Schicht bewegen sich diese Fehlstellen wenn eine Spannung angelegt wird und erzeugen dabei Strom. Die Bewegungsrichtung der Fehlstelle verhält sich dabei entgegengesetzt zu der Bewegungsrichtung der Elektronen und somit in technischer Stromrichtung. Befindet sich ein dotierter Halbleiter im Grundzustand, so ist dieser ungeladen, das bedeutet dass zur selben Zeit gleich viel Elektronen wie Fehlstellen vorhanden sind. Bei der Photodiode wird das auftreffende Licht (Photonen) von Elektronen absorbiert. Durch diese zugeführte Energie wechseln die Elektronen vom Valenz- ins energetisch höher gelegene Leitungsband, dies hat die Bildung von Elektronen-Loch-Paaren zur Folge, welche durch das elektrische Feld in der Photodiode getrennt werden. Das Elektron landet auf der n-dotierte Seite, hingegen das Loch auf der p-dotierten. Durch diese Ladungstrennung kann an der Photodiode ein Strom gemessen werden, der linear von der Lichtstärke abhängig ist. [6–10]

### 3.2.1.1 Verwendete Photodiode

Für das kontinuierlich messende Staubbmessgerät wird eine Photodiode mit Bezeichnung BP104 eingesetzt. Diese besitzt ihre maximale Lichtempfindlichkeit bei 950 nm und ist somit sehr gut mit der verwendeten Laserdiode kompatibel.

#### **Betriebsart der Photodiode**

Es gibt drei mögliche Betriebsarten für Photodioden. Dabei wird zwischen der Betriebsart zur Energiegewinnung, in Kurzschluss zur Helligkeitsmessung und im Vorspannungsbetrieb, unterschieden. [8]

#### **Betriebsart zur Energiegewinnung**

Wird die Photodiode an einem offenen Stromkreis angeschlossen, so wird diese photovoltaisch betrieben. Bei dieser Betriebsart fließt kein Strom, die Empfindlichkeit wird in Volt pro Watt angegeben. Diese Art des Betriebes wird auch bei Solarzellen verwendet. [8]

#### **Betriebsart im Vorspannungsbetrieb**

Hierbei wird die Sperrschicht durch das Anlegen einer Gegenspannung erweitert, wodurch es zu einer höheren Quanteneffizienz und kürzeren Anstiegszeiten kommt. [8]

#### **Betriebsart zur Helligkeitsmessung**

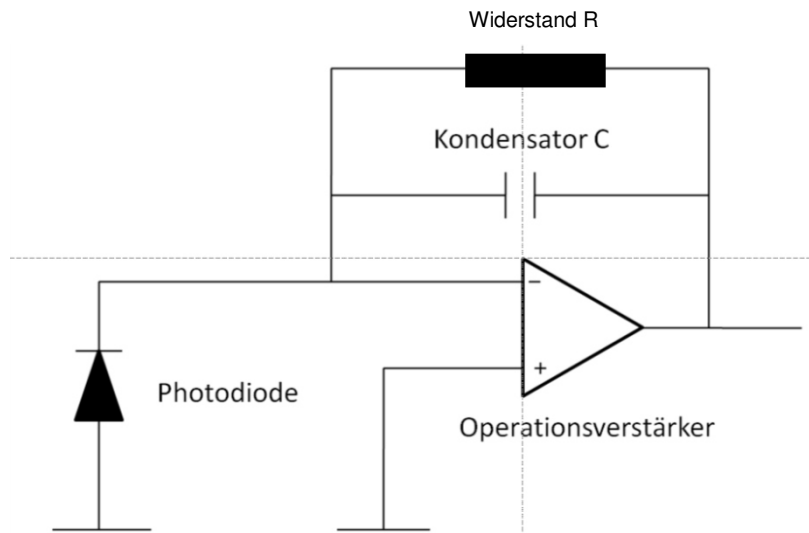
Für die Messung von Staubkonzentrationen eignet sich nur die Betriebsart im Kurzschluss, da hierbei der gemessene Strom der Photodiode linear mit dem einfallenden Licht zu- oder abnimmt. [8]

## 3.3 Signalumwandlung

Damit der von Photodioden erzeugte Strom einer Konzentration gegenübergestellt werden kann, muss das Signal des Messgerätes in einer LapView Anwendung aufbereitet werden. Dafür wird der von der Photodiode erzeugte Strom in eine Spannung umgewandelt. Hierbei

wird ein Transimpedanzwandler, zu sehen in Abbildung 8, verwendet, der den erzeugten Strom linear in eine Spannung umwandelt.

Abbildung 8: Darstellung eines Transimpedanzwandler



Die gewünschte Spannung berechnet sich aus dem Strom, der von der Photodiode geliefert wird, und dem eingesetzten Widerstand.

$$U = I \times R \tag{2-1}$$

$U$ .....erzeugte Spannung [V]

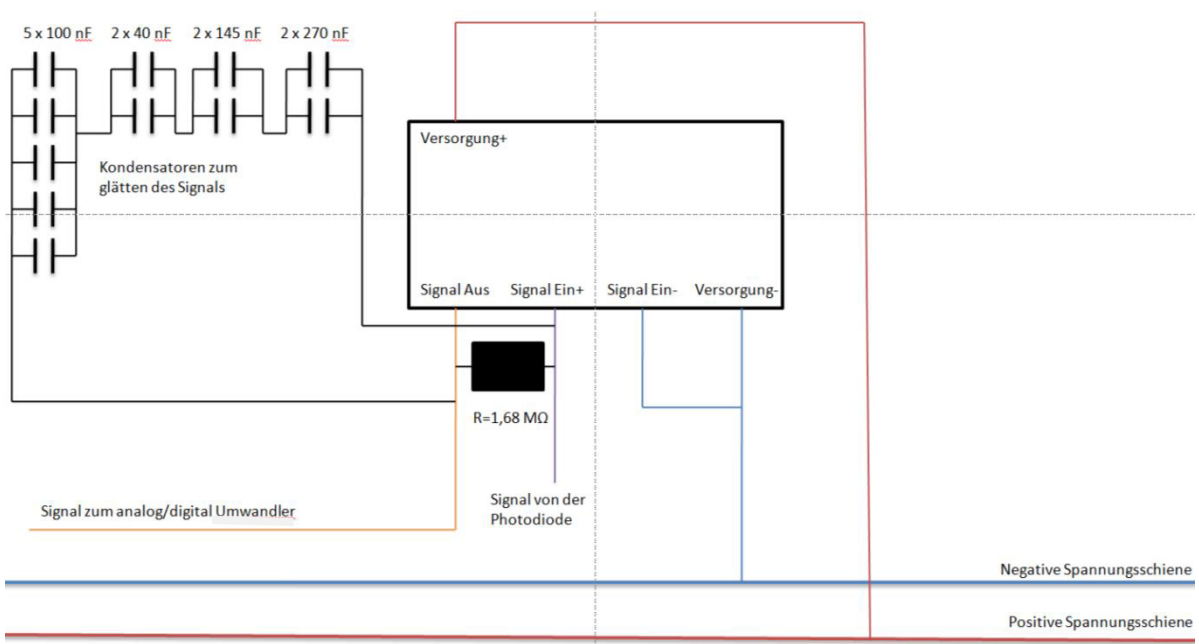
$I$ .....von der Photodiode gelieferter Strom [A]

$R$ .....eingesetzter Widerstand [ $\Omega$ ]

Die erzeugte Spannung darf jedoch nicht größer als die maximal erzeugbare Spannung des OPVs sein, da sonst fehlerhafte Messsignale die Konsequenz wären. Der verwendete OPV des Typen TLE 2022 CR wird mit einer Spannung von +5 Volt versorgt, nach Abzug des

Eigenverbrauchs von 1,5 Volt bleibt für die Messsignalerzeugung eine Spannung von 3,5 Volt zur Verfügung. Bei maximaler Beleuchtung liefert die Photodiode einen Strom von  $8 \mu\text{A}$ . Dies bedeutet, dass theoretisch ein Widerstand von  $43 \text{ M}\Omega$  eingesetzt werden kann. In der Realität bringen Widerstände dieser Größe wiederum Störungen ins Messsystem, weshalb bei Realisierung des Transimpedanzwandlers nur ein Widerstand von  $1,68 \text{ M}\Omega$  verwendet wird. Dadurch ergibt sich ein Messsignal von 1,6 Volt. Durch den Einsatz von Kondensatoren wird die Messsignalschwankung ausgeglichen. Bei der Realisierung des Wandlers wurden  $1.410 \text{ nF}$  eingesetzt, um die Schwankung des Messsignals auf unter 1 % zu beschränken. In Abbildung 9 ist die reale Verschaltung des in Abbildung 8 gezeigten Transimpedanzwandlers abgebildet.

Abbildung 9: Verschaltung des realen Transimpedanzwandlers



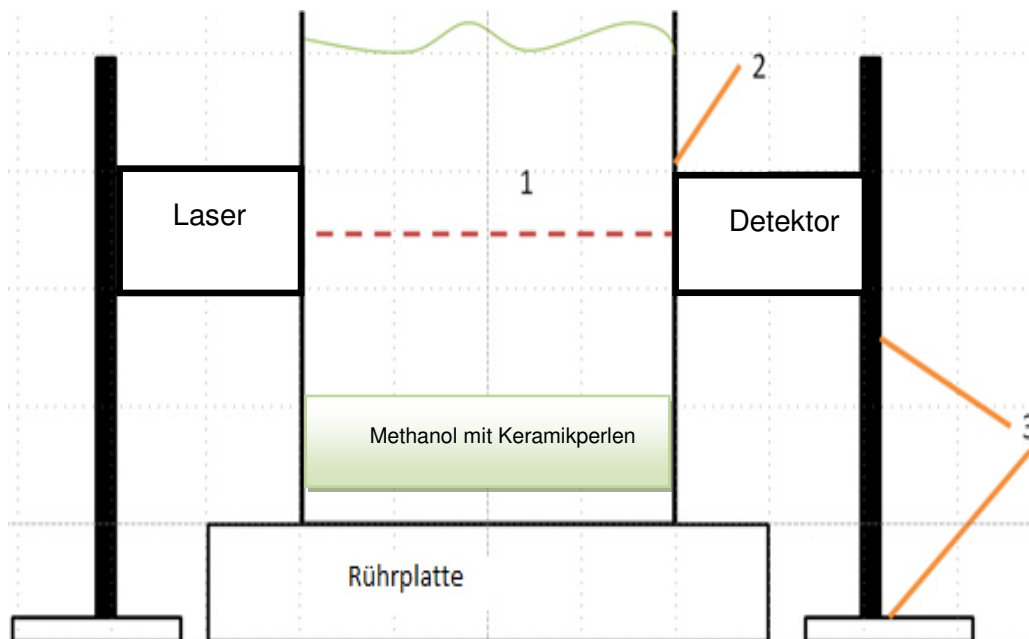
### 3.4 Aufbau der Messsysteme

Nach Fertigstellung des Transimpedanzwandlers, wurden zwei zur Verfügung stehende Messsysteme im Labor aufgebaut und getestet. Die dabei erhaltenen Messergebnisse sollen als Grundlage zur Auswahl des im Messgerät verwendeten Systems eingesetzt werden. Der Aufbau beider Systeme ist bis auf die Position des Detektors gleich, dieser ist bei der



Streulichtmessung um 15 Grad verschoben, da unter dieser Winkeleinstellung die höchste Streulichtintensität detektiert wird. Der Messaufbau, hier in Abbildung 10 für die Absorptionsmessung zu sehen, besteht aus einer Rührplatte mit Magnetrührer, zwei Befestigungsstangen mit Halterungen (3) für Detektor und Laser, sowie dem mit Methanol gefüllten Quarzglasgefäß (1).

Abbildung 10: Schematischer Messaufbau für die Absorptionsmessung

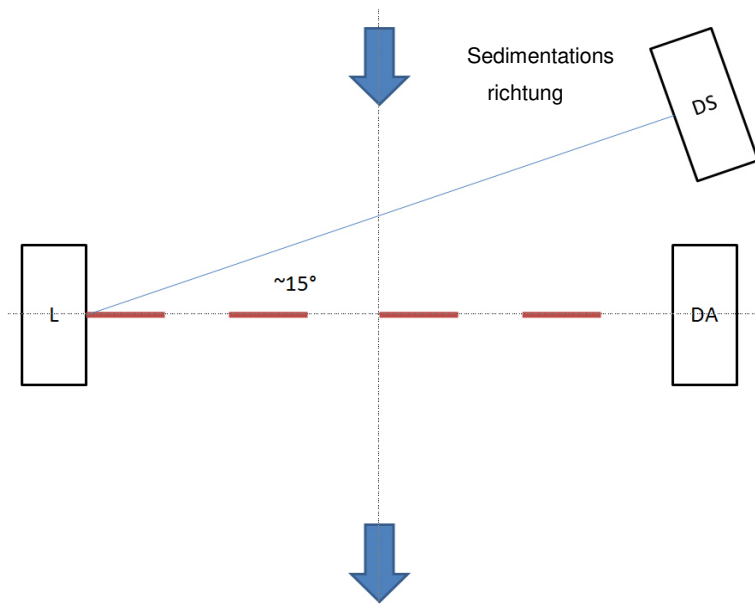


### 3.5 Durchführung der Messungen

Gemessen wird die Lichtabschwächung des Laserstrahles in Abhängigkeit von der Staubkonzentration im Methanol. Methanol wird verwendet da es unpolar ist und somit die Verteilung des Staubes nicht beeinflusst, desweiteren werden Keramikperlen als Messstaub eingesetzt. Erfasst wird der Zusammenhang zwischen Staubkonzentration und Extinktion. Dafür werden Staubkonzentrationen von  $0 \frac{g}{m^3}$  bis  $4500 \frac{g}{m^3}$  vermessen. Vor Beginn der Messung wird ein Quarzglasgefäß mit einem Volumen von 1 Liter mit 800 ml Methanol gefüllt. Die Verwendung von Quarzglas oder anderen Materialien mit einem geringen Brechungsindex ist von wichtiger Bedeutung für die Messung, da sonst die Abschwächung des Messstrahles zu stark ist, um aussagekräftige Ergebnisse zu erhalten. Als erster Schritt

wird die Intensität des einstrahlenden Lichtes bei reinem Methanol bestimmt. Danach wird 0,4 g Staub hinzugegeben, dies entspricht  $500 \frac{g}{m^3}$ . Der Staub wird im Methanol mit Hilfe eines Magnetrührers vermischt, um eine homogene Verteilung des Staubes im Fluid zu erhalten. Nach der Abstellung des Magnetrührers ist eine Ruhephase einzulegen bis das Messfluid zu rasten beginnt. Um Messbeeinflussungen durch Verwirbeln zu verhindern, sollte zügig mit der Messung begonnen werden, da die Keramikperlen sehr schnell sedimentieren. Nach knapp 30 Sekunden kann die Messung wieder beendet werden. Nach diesem Durchlauf werden wiederum 0,4 g Staub hinzu geführt, verrührt und erneut gemessen. Dieser Vorgang wird so lange durchgeführt bis sich 3,6 g Staub im Gefäß befinden, danach wird die Messung beendet. Der Versuchsablauf wiederholt sich für die Streulichtmessung, hierbei wird jedoch der Detektor um  $15^\circ$  vom horizontalen Strahleneingang versetzt. Dies ist in Abbildung 11 zu sehen, wobei die Bezeichnung DS für die Detektorposition der Streulichtmessung und DA für die Absorptionsmessung steht.

Abbildung 11: Darstellung der Position des Detektors (DS/DA) zum Laser (L) für die durchgeführten Messungen



### 3.6 Auswertung der Messergebnisse

Ziel der durchgeführten Versuchsreihen war der Erhalt einer Entscheidungsgrundlage für die Auswahl des Messprinzipes. Dafür wurde die aus der gemessenen Sichtschwächung

berechnete Extinktion der aufgegebenen Staubmenge gegenübergestellt und jene Methode mit der höchsten Genauigkeit ausgewählt. Die Extinktion berechnet sich über die Formel 2-2, diese wiederum wird mit der Staubmasse im Messbecher verglichen.

$$E = \log \frac{I_0}{I_1} \quad (2-2)$$

$I_0$ .....Lichtstärke bei sauberen Messfluid in Volt.

$I_1$ .....Lichtstärke bei verschmutzten Messfluid in Volt.

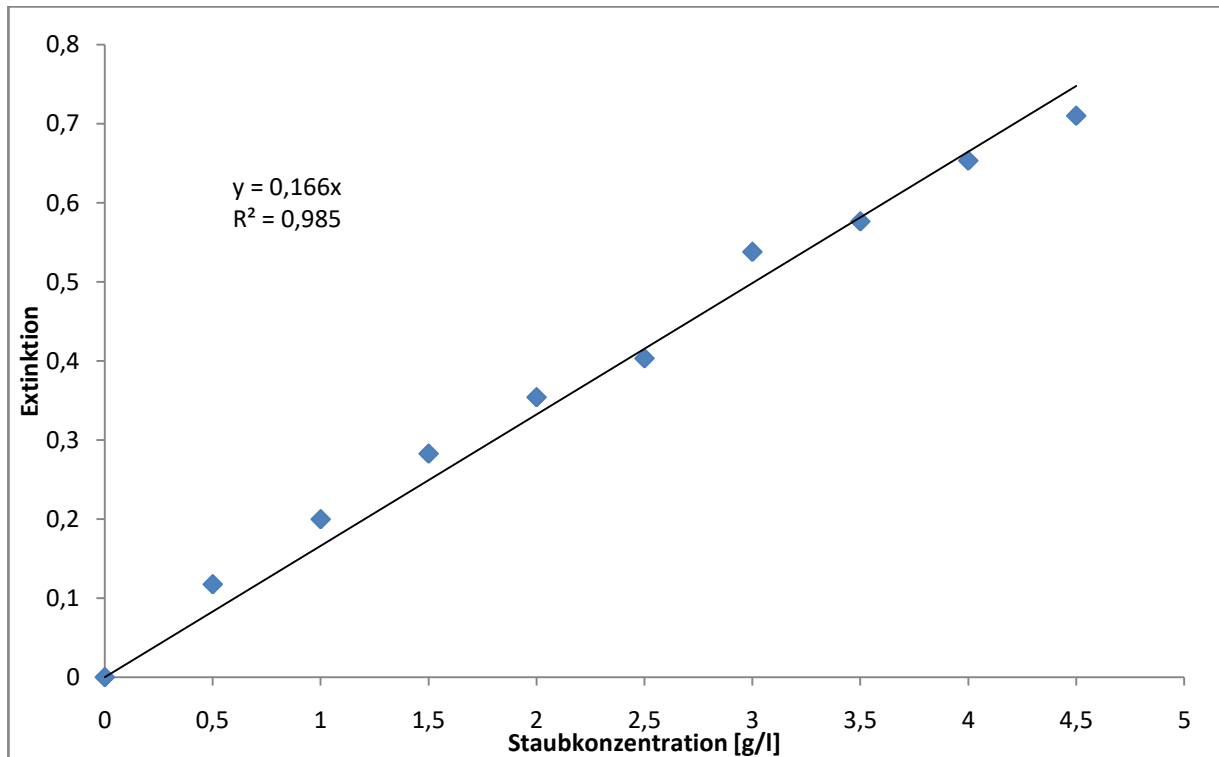
$E$ .....Extinktion []

Die Ergebnisse der Messung sowie die Berechnung befinden sich in der Tabelle 2 für Absorptionsmessung und in der Tabelle 3 für Streulichtmessung.

Tabelle 2: Messergebnisse und Extinktion der Absorptionsmessung

Absorptionsmessung						
Versuchsnummer	eingewogene Masse			Lichtstärke	Extinktion	
	[g]	[g/l]	[g/m³]			
1	0	0	0	1,139	0	
2	0,4	0,50	500,00	0,869	0,118	
3	0,8	1,00	1000,00	0,719	0,200	
4	1,2	1,50	1500,00	0,594	0,283	
5	1,6	2,00	2000,00	0,504	0,354	
7	2	2,50	2500,00	0,45	0,403	
8	2,4	3,00	3000,00	0,33	0,538	
9	2,8	3,50	3500,00	0,302	0,577	
10	3,2	4,00	4000,00	0,253	0,653	
11	3,6	4,50	4500,00	0,222	0,710	

Abbildung 12: Gegenüberstellung von Extinktion und Staubkonzentrationen der Absorptionsmessung



Wie aus dem Diagramm in Abbildung 12 zu entnehmen ist, liegt das Bestimmtheitsmaß für die Absorptionslichtmessung bei 0,985 und nähert sich somit an einen linearen Zusammenhang zwischen Extinktion und Staubkonzentration an. Die formelmäßige Korrelation für diese Messung lautet wie folgt:

$$E = 0,166 * c \quad (2-3)$$

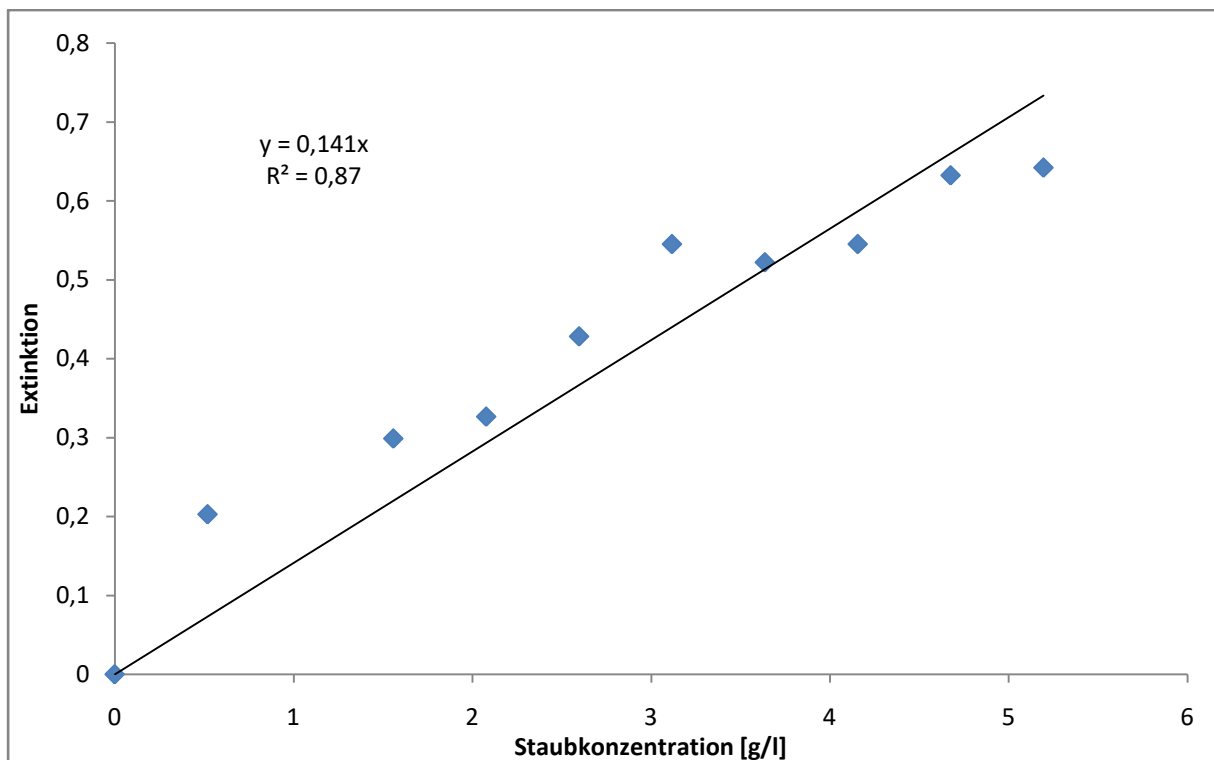
$E$  Extinktion [ ]

$c$  Staub/ Stoffmengenkonzentration [ $\text{g}/\text{m}^3$ ]

Tabelle 3: Messergebnisse und Extinktion der Streulichtmessung

Streulichtmessung						
Versuchsnummer	eingewogene Masse			Lichtstärke [V]	Extinktion []	
	[g]	[g/l]	[g/m <sup>3</sup> ]			
1	0	0	0	0,193	0	
2	0,4	0,52	519,48	0,121	0,203	
4	1,2	1,56	1558,44	0,097	0,299	
5	1,6	2,08	2077,92	0,091	0,327	
6	2	2,60	2597,40	0,072	0,428	
7	2,4	3,12	3116,88	0,055	0,545	
8	2,8	3,64	3636,36	0,058	0,522	
9	3,2	4,16	4155,84	0,055	0,545	
10	3,6	4,68	4675,32	0,045	0,632	
11	4	5,19	5194,81	0,044	0,642	

Abbildung 13: Gegenüberstellung von Extinktion und Staubkonzentrationen der Streulichtmessung



Das Bestimmtheitsmaß für die Streulichtmessung beträgt 0,87 wie in Abbildung 13 zu sehen und ist somit niedriger als das Bestimmungsmaß der Lichtabsorptionsmessung. Der formelmäßige Zusammenhang für diese Streulichtmessung lautet wie folgt:

$$E = 0,141 * c \quad (2-4)$$

$E$	Extinktion [ ]
$c$	Staub/ Stoffmengenkonzentration [g/m <sup>3</sup> ]

### 3.7 Fehler- und Problemdiskussion

Ein Problem beim Vergleich der Messverfahren ergab sich durch die schnelle Sedimentationsgeschwindigkeit der Keramikperlen. Dadurch ergaben sich Probleme bei der Erfassung des richtigen Startzeitpunktes für die Messungen. Dieser Zeitpunkt sollte der Moment sein in dem sich der Wirbel, welcher durch die Rotation des Magnetrührer entsteht, im Methanol auflöst. Dies führte dazu, dass eine Messung bei dem Absorptionsverfahren und eine Messungen beim Streulichtverfahren als fehlerhaft ausgeschleust wurden. Dies hat jedoch wie in den Diagrammen in Abbildung 13 und Abbildung 12 zu sehen ist, keinen nennenswerten Einfluss auf die Auswahl der weiter zu verwendenden Messmethoden. Desweiteren konnte das Schwanken des Messsignals nicht behoben werden, jedoch betragen diese Schwankungen weniger als 20 mV und beträgt folglich weniger als 1 % des gesamten Messsignals. Somit liegt die Abweichung des Messergebnis innerhalb des Toleranzbereichs von 5 %.

### 3.8 Auswahl des verwendenden Messprinzips

Die Auswahl des zu verwenden Messsystems erfolgt auf Grundlage der folgenden Tabelle. Tabelle 4 vergleicht die Lichtabsorptionsmessung mit der Streulichtmessung hinsichtlich der Aufgabenstellung wichtiger Einflussfaktoren.

Tabelle 4: Lichtabsorption vs. Streulicht

	<b>Lichtabsorption</b>	<b>Streulicht</b>
<b>Bestimmtheitsmaß</b>	0,985	0,87
<b>Hohe Konzentration</b>	Keine Probleme	Problem mit Mehrfachstreuung
<b>Geringe Konzentration</b>	Keine Probleme	Mindestkonzentration für Messung
<b>Platzbedarf</b>	gering	Größer als bei der Lichtabsorptionsmessung

Desweiteren sollte die ausgewählte Messmethode eine hochgradige Linearität aufweisen damit Formel 2-4 sowie 2-5 an Gültigkeit behalten. Der Einsatzbereich des Konzentrationsmessgerätes fordert eine hohe Genauigkeit bei geringen Konzentrationen, weshalb die Lichtabsorptionsmessung den Vorzug erhält.

## 4 Auslegung und Design

Nachdem die Lichtabsorptionsmessung als Messverfahren festgelegt wurde, kann mit der Auslegung sowie dem Design des Messgerätes begonnen werden. Dabei soll ein Gerät entwickelt werden, dessen Einfluss auf das Messergebnis so klein wie möglich sein sollte. Versuche, welche von der Forschungsgesellschaft für angewandte Systemsicherheit und Arbeitsmedizin durchgeführt wurden zeigten, dass es bei Langzeitversuchen zu Verschlechterungen der Messergebnisse kam [11, 12]. Gründe dafür waren Staubabsetzungen auf den Linsen des Detektors und des Lasers während der Durchführung der Versuche [7]. Dies bedeutet, dass zur Sicherstellung einer kontinuierlichen Messung Reinigungsmethoden oder auch Vermeidungstechniken in Bezug auf die Verschmutzung entwickelt werden müssten.

### 4.1 Design des Staubbmessgerätes

Das Design des Messgerätes muss unterschiedlichste Kriterien erfüllen. Diese wurden im Vorfeld definiert und dienen als Richtlinie für die Entwicklung des Aussehens. Zu diesen Designkriterien gehören folgende Punkte:

- Der Außendurchmesser sollte 5,08 cm (2 Zoll) betragen.

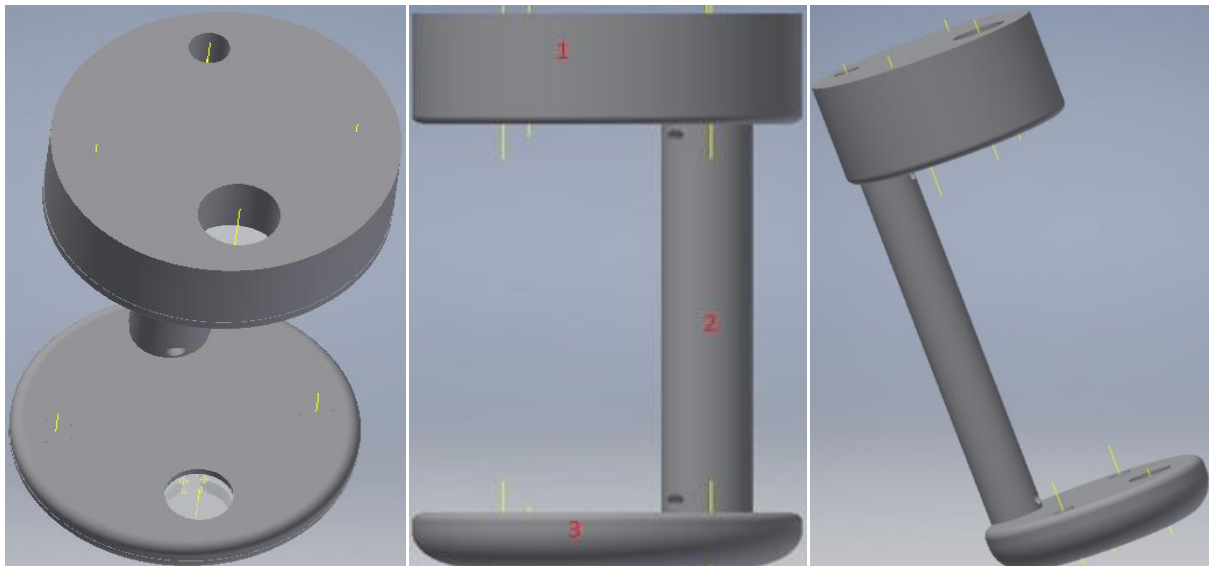


- Die gesamte Eintauchlänge beschränkt sich auf 11 cm.  
Unter diesem Begriff wird jene Länge verstanden die dem Teilchenstrom ausgesetzt wird.
- Ecken und Kanten sind zu vermeiden bzw. durch runde Übergänge zu ersetzt.
- Die in den Teilchenstrom eintauchenden Bestandteile des Messgerätes sollten den Strom so wenig wie möglich beeinflussen.
- Einfacher Zusammenbau.
- Hohe Robustheit.

#### 4.1.1 Konstruktion des Prototypen

Unter Berücksichtigung der oben genannten Punkte wurde ein erster Prototyp entwickelt, welcher in Abbildung 14 zu sehen ist. Die Testversion des Messgerätes besteht aus einem zylinderförmigen Verbindungssteg, in Abbildung 14 mit der Nummer 2 gegenzeichnet, sowie einem Oberteil (Nummer 1) und einem Unterteil (Nummer 3).

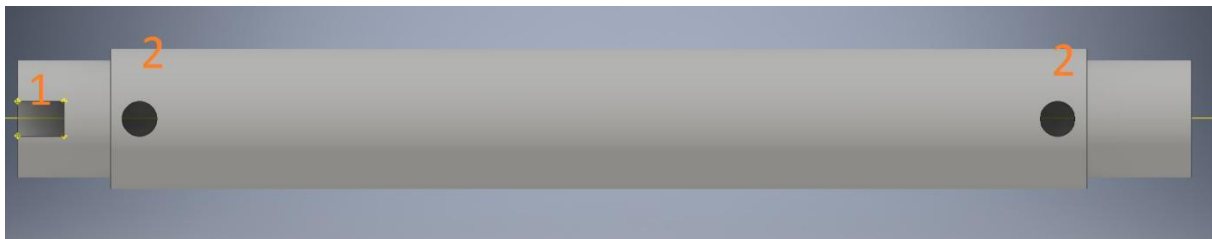
Abbildung 14: 3D Darstellungen des Prototypen



#### 4.1.1.1 Verbindungssteg

Abbildung 15 zeigt ein 3D Modell des Verbindungssteges mit Bohrungen (2) für die Druckluftleitung und Ausnehmung (1) für die Anschlusskabel des Detektors. Der Verbindungssteg dient nicht nur zur Verbindung von Ober- und Unterteil des Messgerätes sondern auch als Kabelschacht und wird als Druckluftleitungsschacht verwendet. Durch den Verbindungssteg sollten die Kabel zur Signalübertragung von Photodioden zum Transimpedanzwandler verlegt werden. Diese Maßnahme dient zum Schutz des Anschlusskabels vor Beschädigungen durch Abrieb und unsachgemäßer Handhabung. Desweiteren werden auch die für die Reinigung der Linse benötigten Druckluftleitungen durch diesen Steg verlegt; zu diesen Thema erfolgt in Kapitel 4.2 eine Erläuterung.

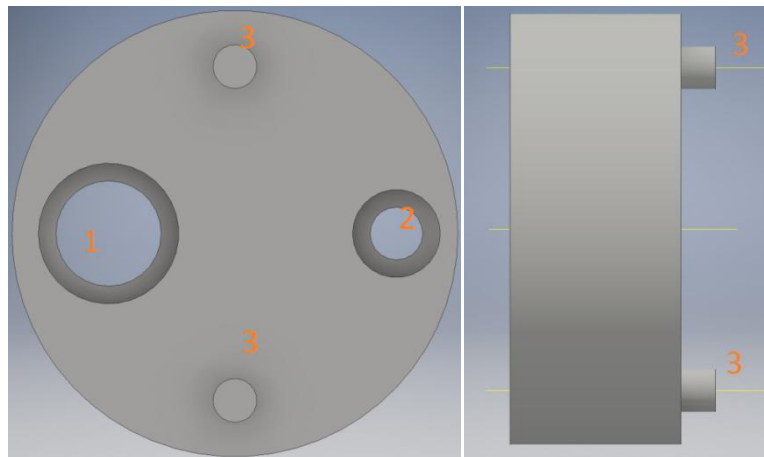
Abbildung 15: 3D Darstellung des Verbindungssteges



#### 4.1.1.2 Aufnahme der Laserdiode

Der obere Teil des Prototypen besteht aus der Halterung für den Laser und dessen Kühlkörper sowie einem Deckel. Das 3D Model des Aufnehmers ist in Abbildung 16 zu sehen. Die größere Bohrung mit der Nummer 1 ist für die Laserdioden und deren Kühlkörper, die kleiner Bohrung (2) hingegen dient als Befestigungsbohrung für den Verbindungssteg. Die 3. Nummerierung bezieht sich auf die Stifte der Steckverbindung.

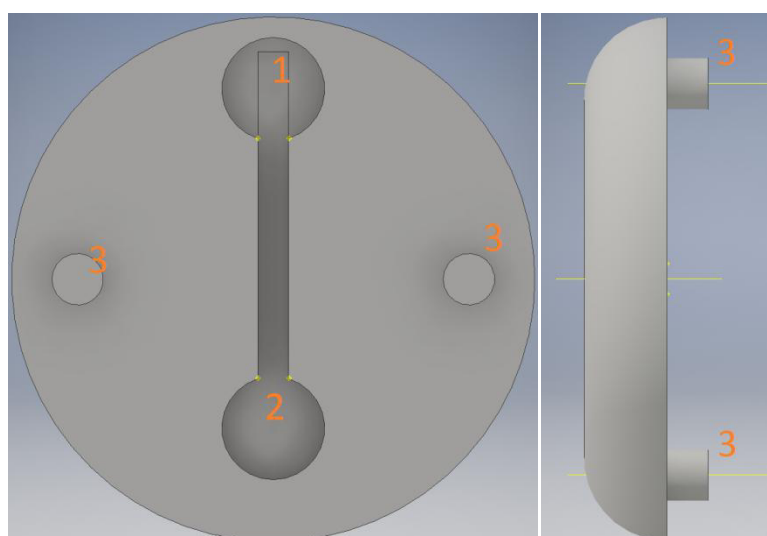
Abbildung 16: 3D Darstellung des Aufnehmers für den Laser



#### 4.1.1.3 Aufnehmer für den Detektor

Der untere Teil des Prototypen besteht aus dem Aufnehmer für den Detektor und demselben Deckel wie der obere Teil des Prototypen. In Abbildung 17 ist wiederum das 3D Modell des Aufnehmers für den Detektor zu sehen sowie auch an Nummer 3 sind die Stifte der Steckverbindung veranschaulicht. Die Bohrung Nummer 1 bezieht sich auf die Aufnahme für den Detektor. Der Schacht von Punkt eins nach zwei fungiert als Kabelschacht, die Bohrung Nummer 2 als Befestigung des Verbindungssteiges.

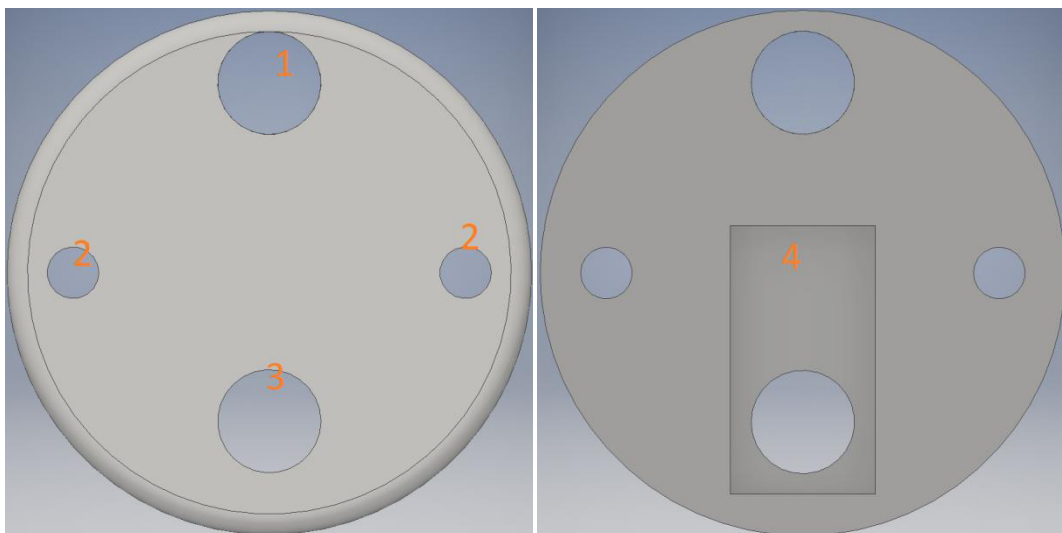
Abbildung 17. 3D Darstellung des Aufnehmers für den Detektor



#### 4.1.1.4 Die Kappe

Im Deckel befindet sich die Aufnahme für die Linse; als Linse wird dabei ein zurechtgeschnittenes Objektträgerglas verwendet. In Abbildung 18 ist die 3D Darstellung für die Kappe mit der Aussparung (4) für die Linse, so wie die Bohrung (3) für den Verbindungssteg und die Bohrung (1) für die Hülse der Druckluftreinigung zu sehen. Des Weiteren sind die Bohrungen (2) für die Steckverbindung ersichtlich.

Abbildung 18: 3D Darstellung des Deckels



#### 4.1.2 Fertigung des Prototypen

Ursprünglich hätte der Prototyp aus Metall angefertigt werden sollen, um ein größeres Einsatzgebiet abzudecken, jedoch wurden während der Planungsphase entschieden vorerst ein 3D Modell anfertigen zu lassen. Dadurch verringert sich die Belastung, welcher der Prototyp ausgesetzt wird von thermischer- und Erosionsbelastung auf reine Erosionsbelastung. Die thermische Belastung wäre durch die Entzündung des Staub/Luft-Gemisch entstanden. Da ein Kunststoff 3D Modell erstellt wurde, konnten Zündversuche des Staub/Luft-Gemisches nicht durchgeführt werden. Die Erosionsbelastung resultiert aus dem Abrieb, den die Staubkörner am Kunststoff verursachen. Die Auswirkungen dieser Belastung werden durch Langzeitmessungen erfasst. Da der Prototyp zuerst mit einem 3D Drucker aus

PLA-Kunststoff angefertigt wurde, stellt dieser somit kein dauerhaftes Produkt dar, dabei wurde jedoch eine einfache Möglichkeit des Zusammenbaues ohne Klebeverbindungen entwickelt. Das Ergebnis ist die im vorherigen Kapitel erwähnte Steckverbindung. Die folgenden Fotos zeigen die Ergebnisse des 3D Druckes und die dazugehörigen Konstruktionszeichnungen.

Abbildung 19: 3D Druck- und Konstruktionszeichnung der Aufnahme für den Detektor

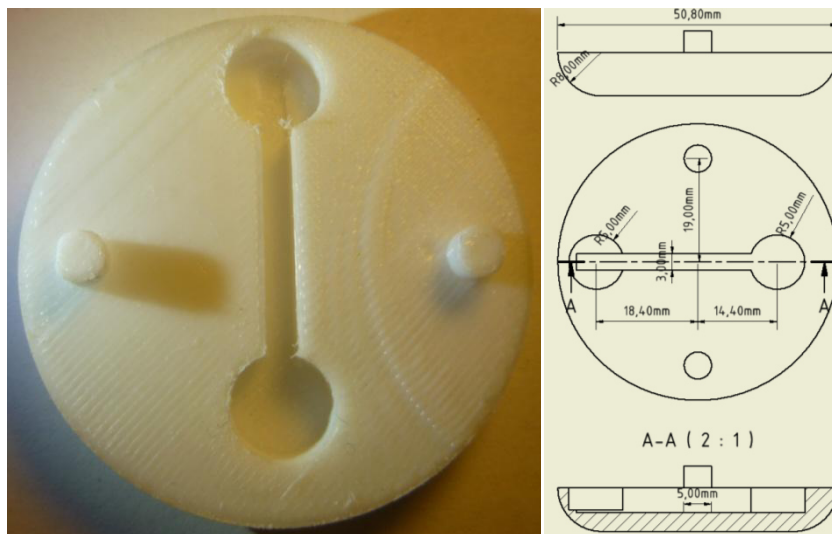


Abbildung 20: Konstruktionszeichnung und 3D Druck des Verbindungssteiges

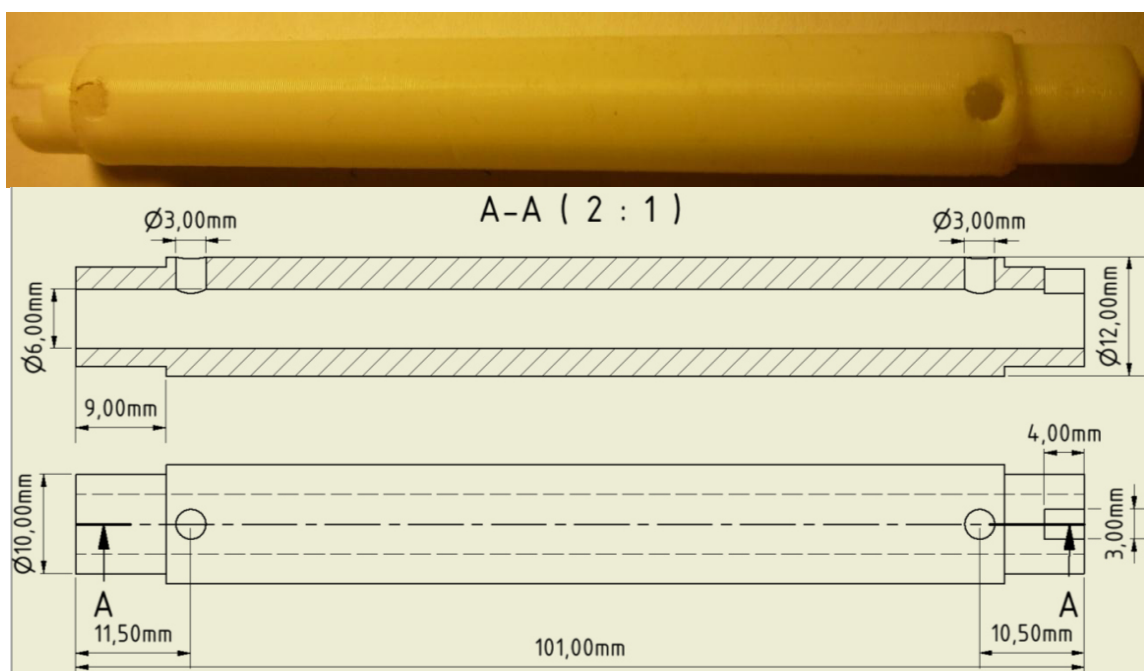


Abbildung 21: 3D Druck und Konstruktionszeichnung für die Kappe (Oberseite)

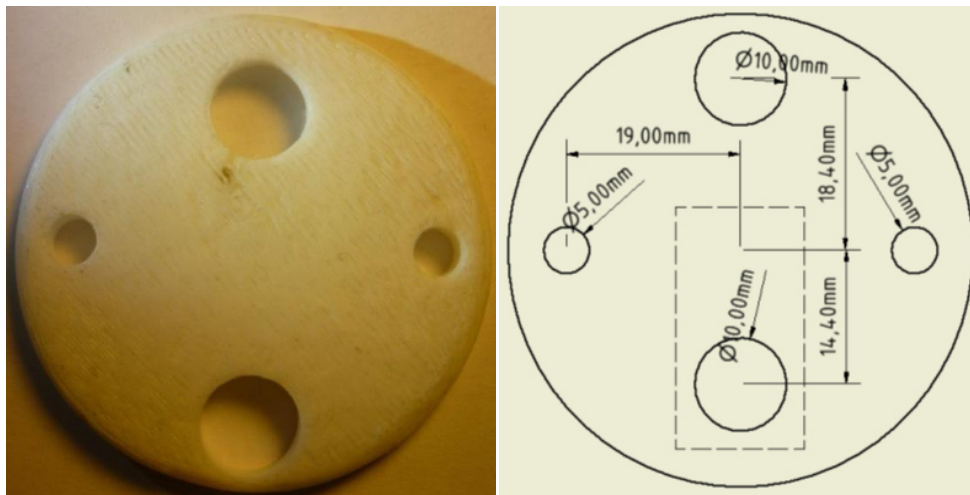


Abbildung 22: 3D Druck und Konstruktionszeichnung für die Kappe (Unterseite)

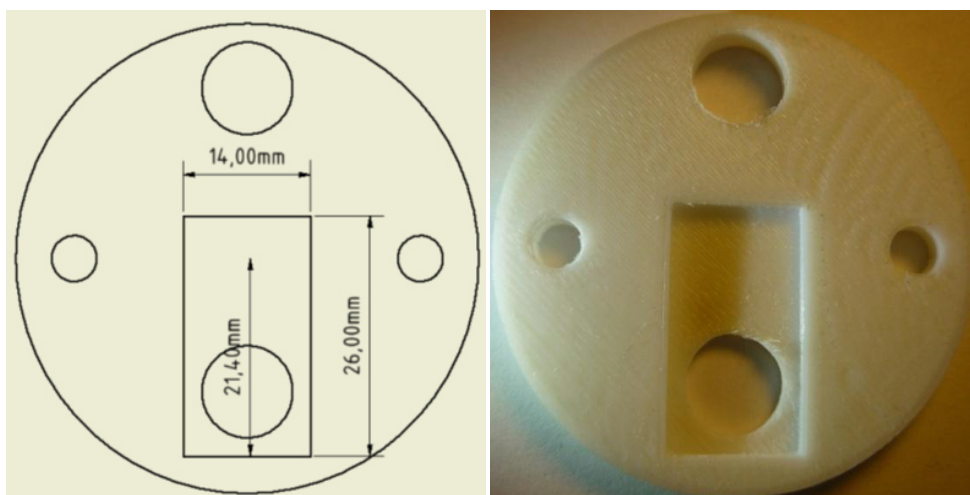
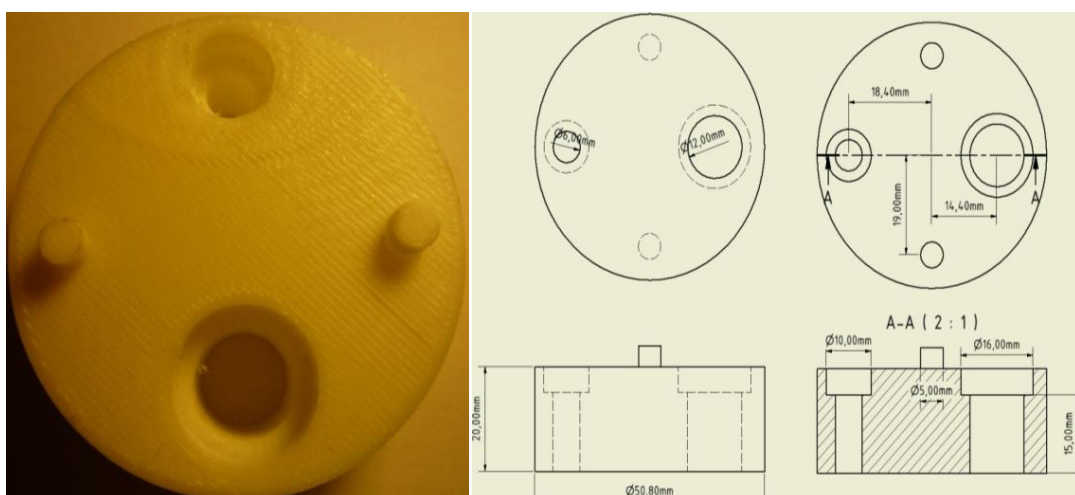


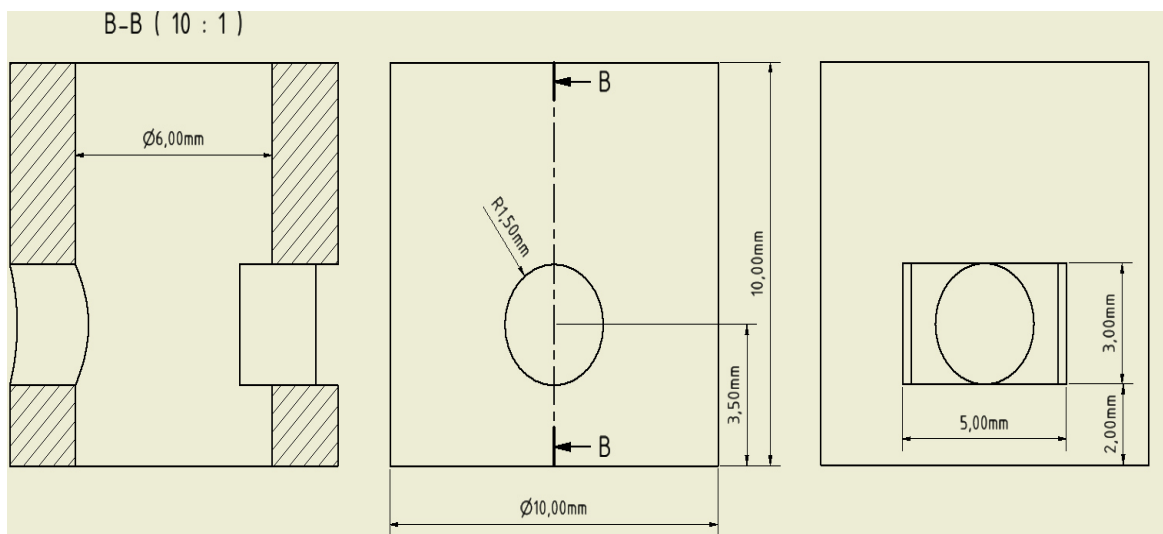
Abbildung 23: Konstruktionszeichnung für die Laseraufnahme



## 4.2 Sicherstellung der kontinuierlichen Messung

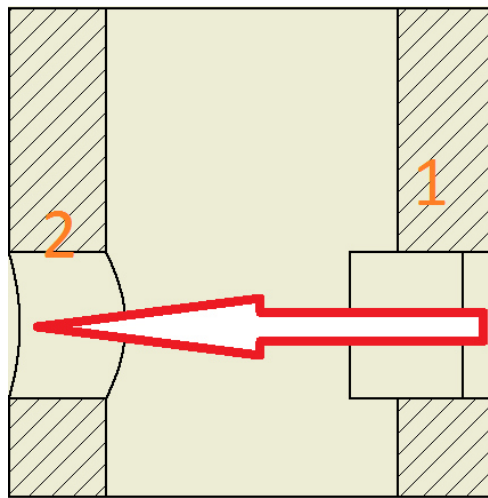
Ein wichtiger Punkt dieser Arbeit ist die Sicherstellung der kontinuierlichen Messung. Wie zu Beginn dieses Kapitels erwähnt, haben Versuche, welche über einen längeren Zeitraum betrieben wurden, gezeigt, dass es zu Staubablagerungen an den Linsen kommt. Diese Ablagerungen sorgen für eine zusätzliche Staubkonzentration und sollten somit vermieden werden. Um die kontinuierliche Messung zu ermöglichen stehen zwei Herangehensweisen zur Verfügung. Einerseits der Einsatz von Druckluftstößen zur Reinigung der Linsen und andererseits der Einsatz von Druckluft zur Vermeidung von Verschmutzungen der Linsen. In dieser Arbeit wurde der zweiten Ansatz gewählt. Um der Verschmutzung der Linse vorzubeugen wurden drei Varianten entwickelt. Bei allen Versionen wird ein zylindrischer Körper mit dem Innendurchmesser von 6 mm und der Höhe von 10 mm eingesetzt. Die erste Version des zylindrischen Körpers ist in Abbildung 24 zu sehen.

Abbildung 24: Hülse-Version 1



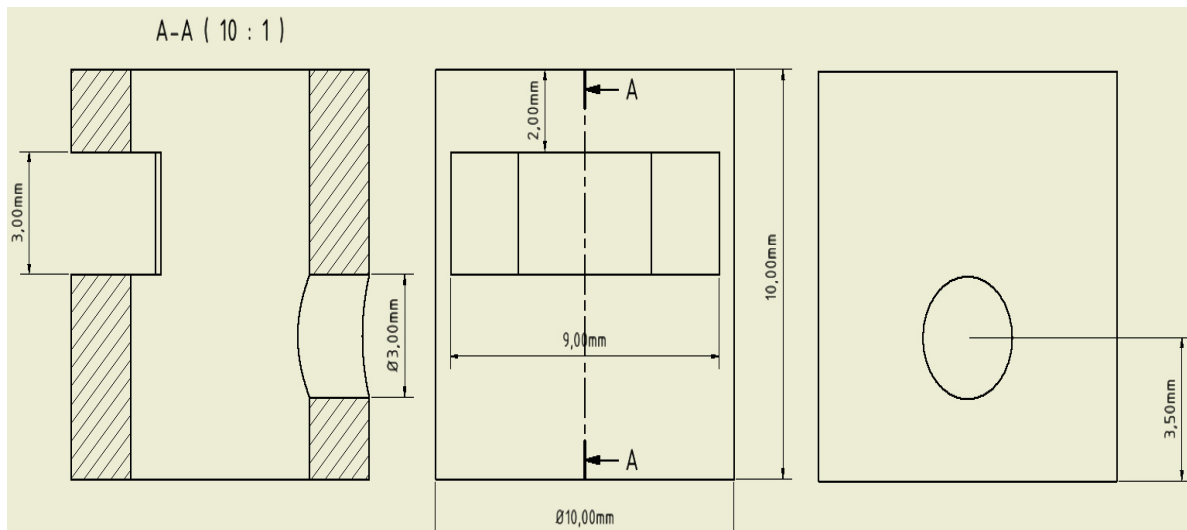
Hier soll durch den Einsatz eines konstanten Volumenstroms an Druckluft das Absetzen von Staub auf der Linse vermieden werden. Das Funktionsprinzip dieses Ansatzes ist in Abbildung 25 zu sehen. Der Druckluftstrom, in Abbildung 25 als roter Pfeil dargestellt, tritt bei Punkt eins ein und nimmt auf dem Weg zu Punkt zwei, diese sich im Zylinder absetzenden Staubteilchen mit.

Abbildung 25: Funktionsprinzip der Version 1



Vorteil dieser Version ist der seitliche Ausstoß der Teilchen ohne Rücktransport in die Messstrecke. Die zweite Herangehensweise ist in Abbildung 26 zu sehen. Im Vergleich zur ersten Methode wurde hier der Auslass (2) vertikal versetzt.

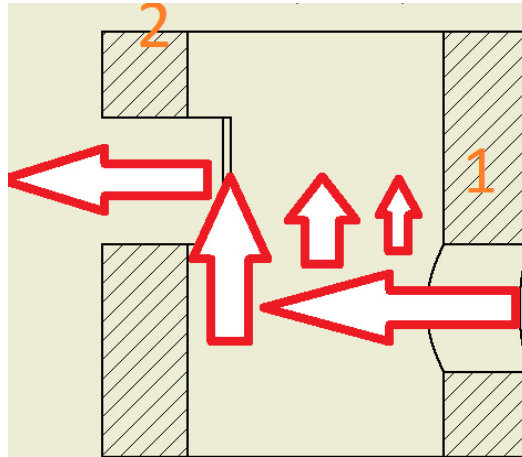
Abbildung 26: Hülse-Version 2



Dies sollte, wie in Abbildung 27 zu sehen, zu einer Verringerung der Absetzhöhe führen, da die Auslassöffnung sich nicht mehr in Fluchtlinie befindet sondern um 5 mm vertikal nach oben versetzt ist.

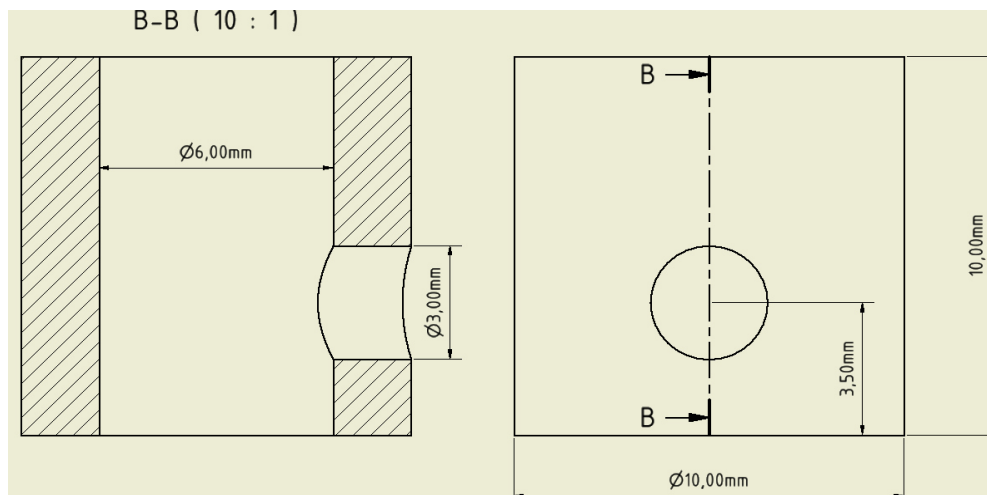


Abbildung 27: Funktionsprinzip der Version 2



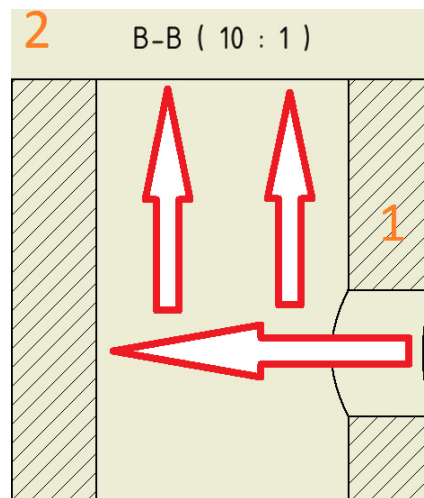
Die dritte Version des zylindrischen Körpers ist in Abbildung 28 ersichtlich. Hierbei soll ein Luftpolster erzeugt werden der das Absetzen des Staubes auf der Linse verhindert.

Abbildung 28: Hülse-Version 3



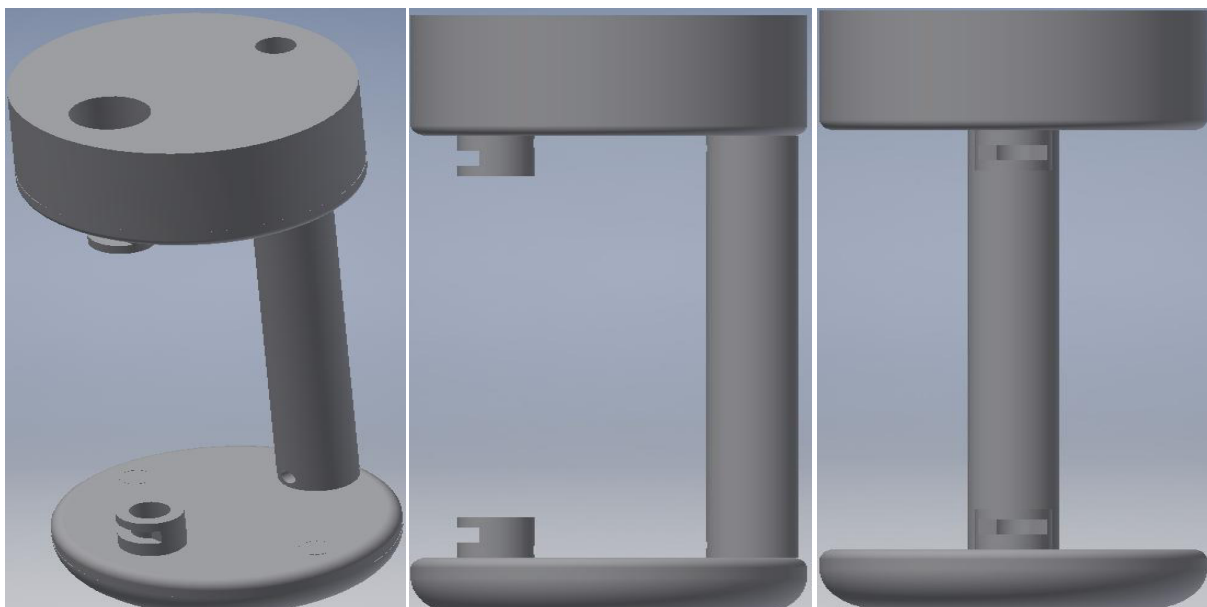
Wie in Abbildung 29 zu sehen ist, tritt der Druckluftstrom in Punkt eins ein. Der Durchfluss muss so gewählt werden, dass es zu keinem Eindringen der Staubteilchen in den zylindrischen Körper kommt. Ein Problem dieses Ansatzes ist der schlechte Abtransport der Teilchen und die daraus resultierenden Messfehler auf Grund von zu hoher Konzentration der Staubpartikel in der Messstrecke.

Abbildung 29: Funktionsprinzip der Version 3



Der komplett zusammengebaute Prototyp mit Hülsen der Version 2 ist in Abbildung 30 zu sehen.

Abbildung 30: Messgerät mit eingebauten Zylinder



## 5 Überprüfung des Designs

Bevor mit dem Bau der Laboranlage begonnen wird, muss das ausgewählte Design auf seine Funktionalität überprüft werden. Dabei sollte sichergestellt werden, dass sich die Staubteilchen durch die Messzone bewegen und nicht durch das Design abgelenkt werden. Für diese Überprüfung werden Slow-Motion Aufnahmen von dem Messgerät angefertigt, während es sich in einem Teilchenstrom befindet. Als Staub wird herkömmliches Mehl verwendet. Die folgenden Abbildungen wurden diesen Aufnahmen entnommen und zeigen das entwickelte Messgerät in verschiedenen Messpositionen. In Abbildung 31 bis Abbildung 33 ist eindeutig zu sehen dass die Teilchen die Messzone passieren, in den Abbildungen als blauer Balken dargestellt.

Abbildung 31: Messgerät im Teilchenstrom

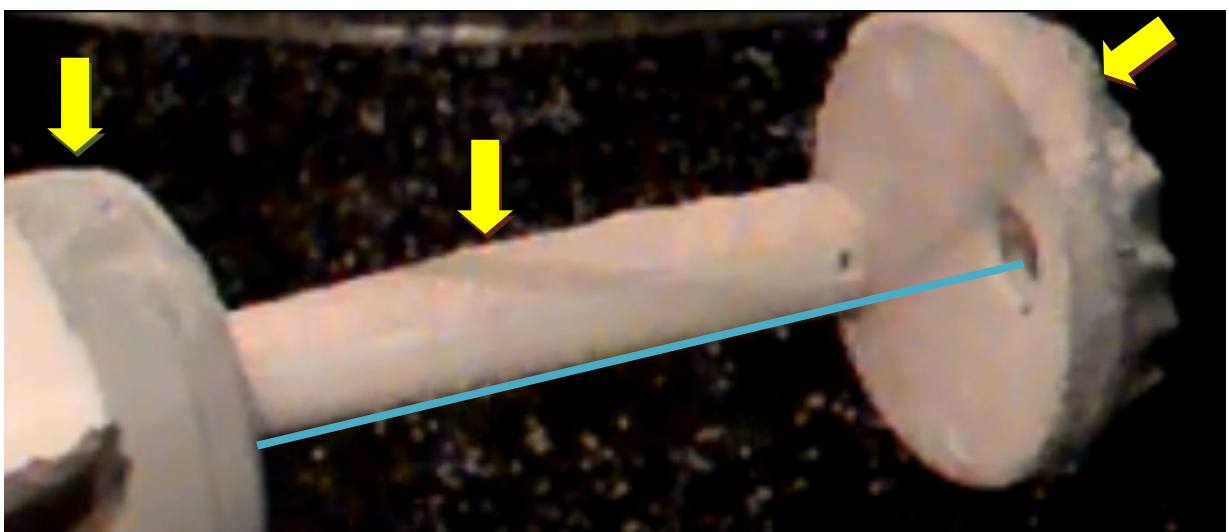


Abbildung 32: Messgerät im Teilchenstrom mit Verbindungssteg in Strömungsrichtung

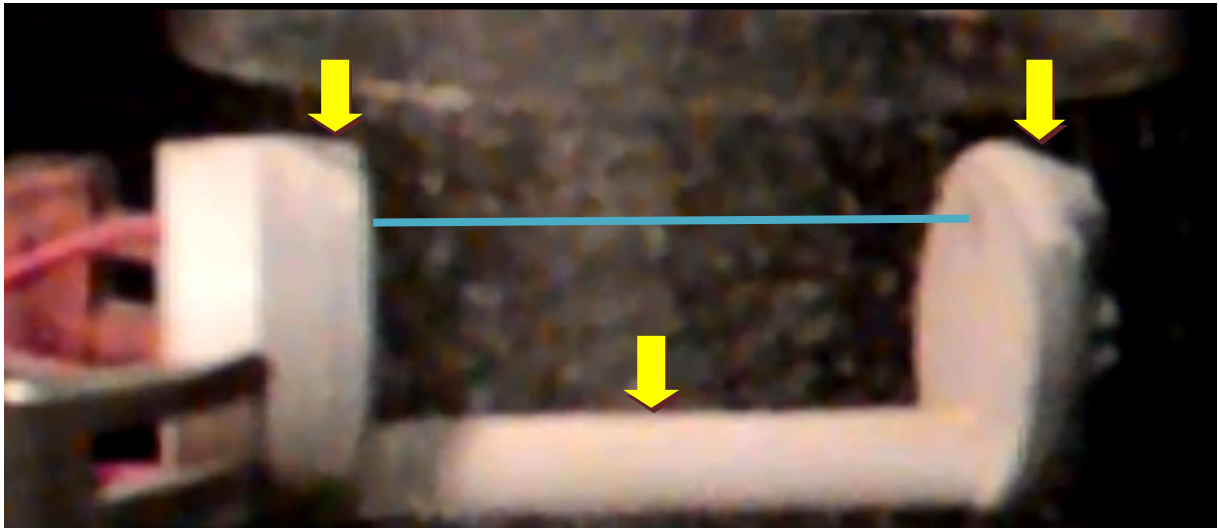
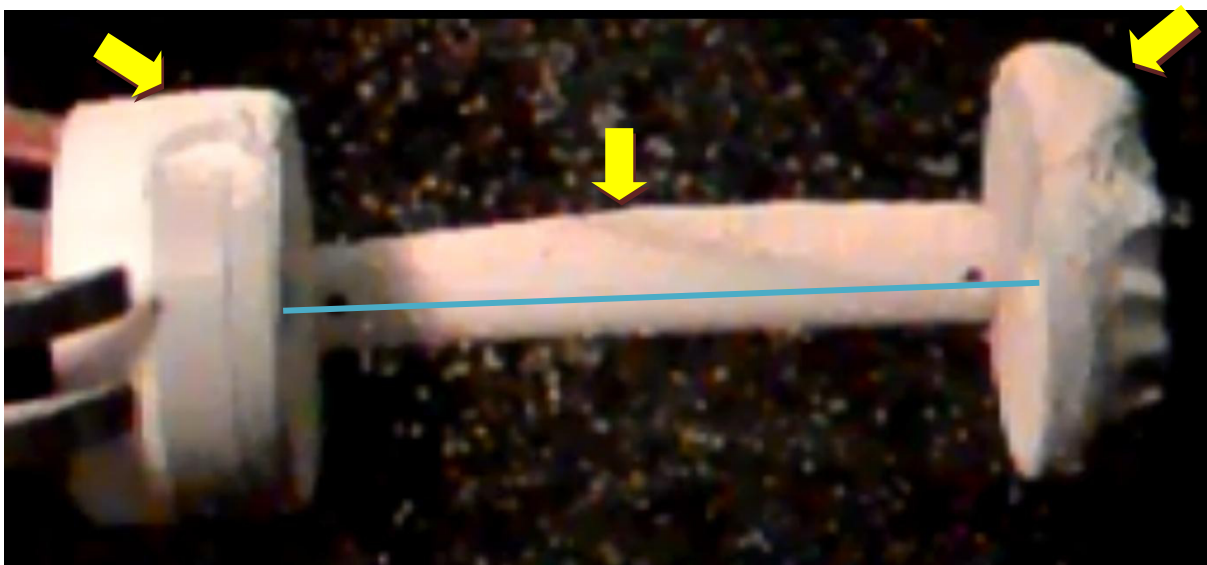
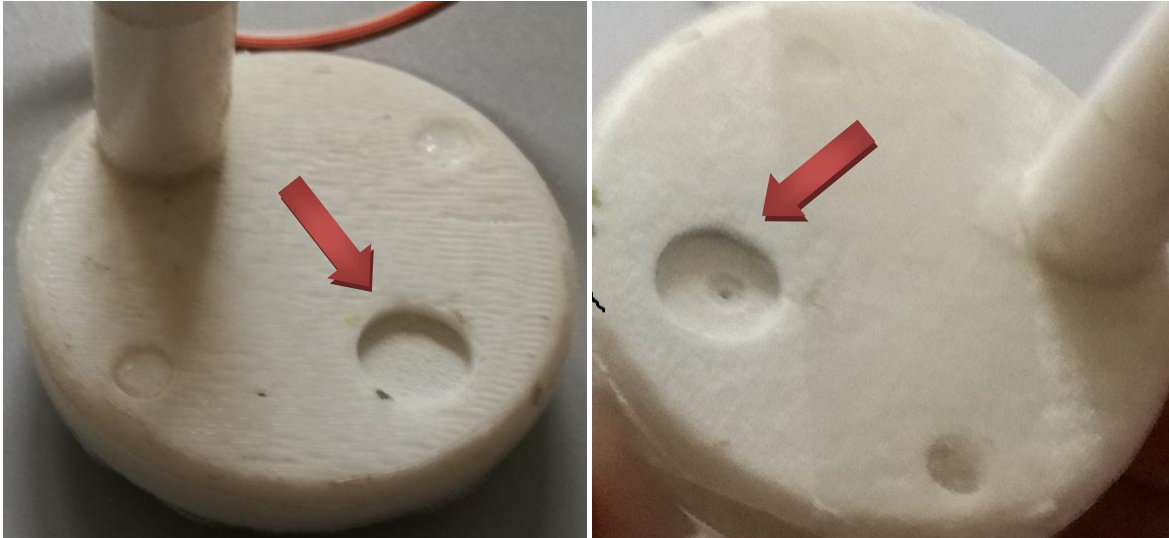


Abbildung 33: Messgerät mit abgesetztem Staub



Zu erkennen ist, dass sich Teilchen am Verbindungssteg wie auch am Ober- und Unterteil des Messgerätes absetzen, in den Abbildungen durch gelbe Pfeile markiert. Ein Grund für das Absetzen dieser Staubschicht ist die hohe Teilchendichte, welche für die Erstellung dieser Aufnahmen genutzt wurde. Nicht nur am Verbindungssteg setzt sich Staub ab sondern auch am Messgerät selbst, zu sehen in Abbildung 34, markiert durch rote Pfeile.

Abbildung 34: Mit Keramikperlen verdeckter Detektor und Laser



Wie in Abbildung 34 zu sehen ist, kann eine kontinuierliche Messung nicht ohne den Einsatz von Reinigungstechniken erreicht werden. Der Verbindungssteg wird nach diesen Aufnahmen verändert, um eine geringere Angriffsfläche zu bieten. Von einem Einsatz der Hülsen (vergleiche Kapitel 4.2) wird abgesehen da, es dabei ebenfalls zu Ablagerungen bzw. Verunreinigung kommt, dazu jedoch mehr Informationen in Kapitel Verbesserungsvorschläge.

## 5.1 Verbesserungsvorschläge

Durch den Bau und Einsatz des Staubmessgerätes ergeben sich Verbesserungsmöglichkeiten für zukünftige Versionen. Diese beziehen sich sowohl auf den 3D Druck, wie auch auf Probleme während der Versuche und des Zusammenbauens.

### 5.1.1 Steckverbindung

Ein großes Problem stellt die Steckverbindung des Aufnehmers für den Laser und des Detektors dar. Die Verbindung wurde zu klein dimensioniert, was den Abbruch der Steckverbindung zur Folge hatte, sichtbar in Abbildung 35 durch den roten Kreis.

Abbildung 35: Beschädigte Steckverbindung

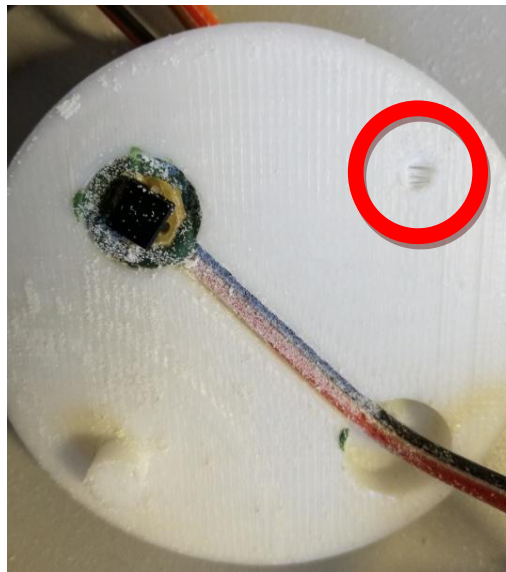
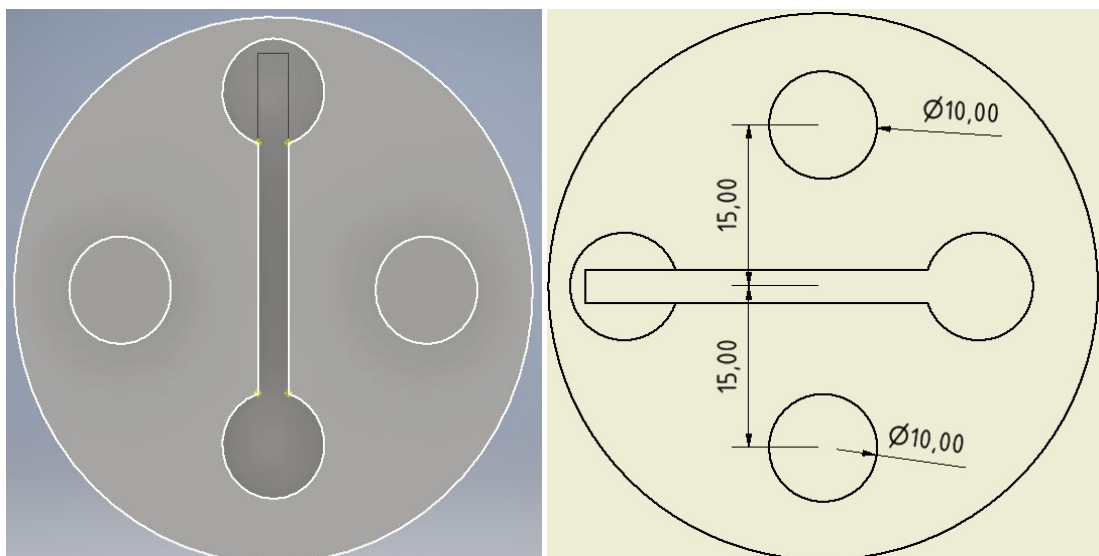


Abbildung 36: Neue Konstruktionszeichnung und 3D Model

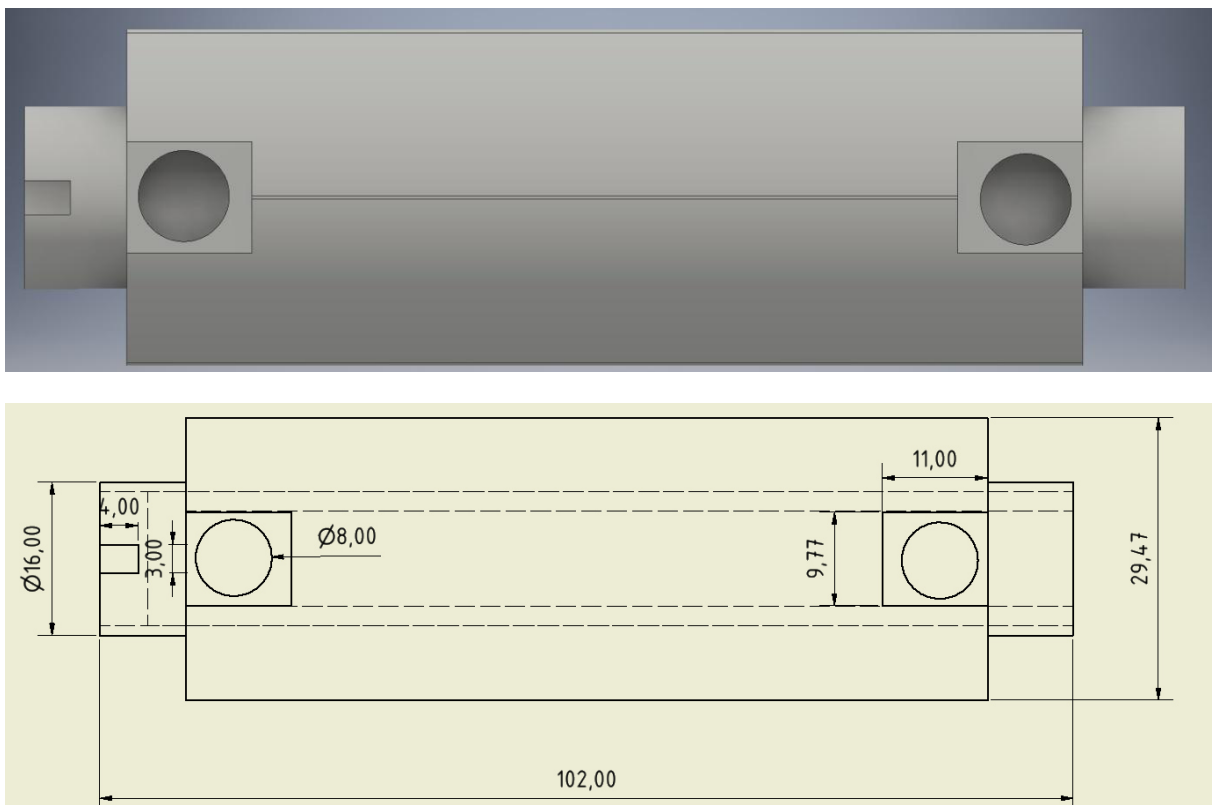


Die neue Konstruktion ist in Abbildung 36 dargestellt. Um die Stabilität des Steckers zu erhöhen, wird der Durchmesser von 5 mm auf 10 mm verdoppelt. Dadurch verschiebt sich die Position der Stecker um 4 mm Richtung Zentrum des Aufnehmers für den Laser bzw. des Detektors.

### 5.1.2 Verbindungssteg

Während der Überprüfung des Designs fällt auf, dass sich Teilchen auf dem Verbindungssteg ansammeln und absetzen, zu sehen in Abbildung 31 bis Abbildung 33. Um dieses Absetzen zu verringern wird das Design des Verbindungssteges verändert. Anstelle eines Rundprofils wird ein ovales Profil gewählt. Dadurch soll die Angriffsfläche sowie die Absetzmenge verringert werden. Desweiteren sind die vorgesehenen Bohrungen für die Druckluftversorgung und den Kabelschacht zu klein dimensioniert. Dieser sowie die weiteren Durchmesser des Verbindungssteges werden im neuen Design vergrößert, um bessere Stabilität und Einsatzfähigkeit zu gewährleisten. Das verbesserte 3D Modell ist in Abbildung 37 zu sehen.

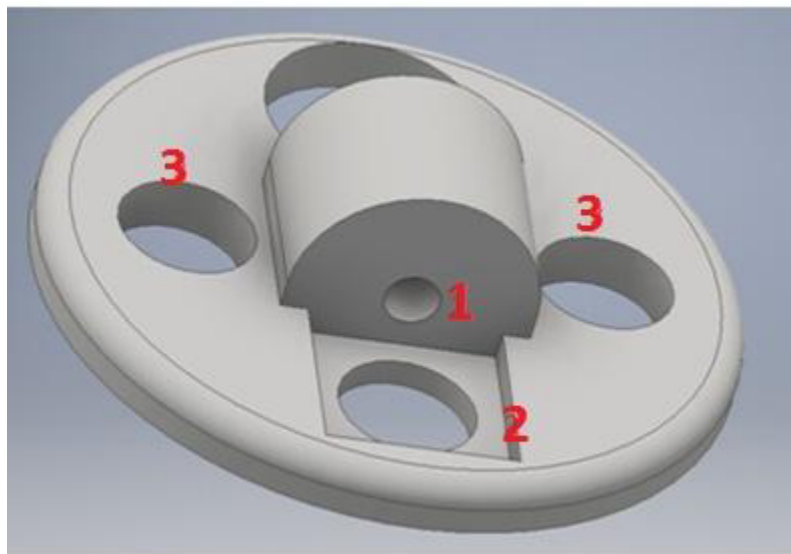
Abbildung 37: Verbessertes 3D Model und Konstruktionszeichnung



### 5.1.3 Hülsen

Aufgrund der Probleme mit der runden Form des Verbindungssteiges werden auch die zylinderförmigen Hülsen verworfen. Als Ersatz soll der in Abbildung 38 zu sehende Deckel dienen.

Abbildung 38: Verbesserte 3D Model des Deckels



Hierbei soll der Druckluftstrahl direkt durch die Öffnung, gekennzeichnet mit der Nummer 1, auf die Glasplatte (Nummer 2) geleitet werden. Bei diesem Ansatz wird die Glasplatte von oben eingesetzt, dadurch soll ein glatter Übergang zwischen Deckel und Glasplatte entstehen. Darüber hinaus sind in dieser Abbildung die vergrößerten Öffnungen (Nummer 3) für die Aufnahme der Steckverbindungen zu sehen.

### 5.1.4 Berücksichtigung der Materialausdehnung

Das beim 3D Druck verwendete Material dehnt sich während des Druckvorganges aus. Diese Ausdehnung beträgt für das in dieser Arbeit benutzte Material 2 mm und muss entweder in den Konstruktionszeichnungen oder während des Druckens berücksichtigt werden.



## **6 Laborapparatur zur Bestimmung der Kalibrationsgerade**

Um einen Abgleich zwischen dem gemessenen Wert für die Staubkonzentration und der realen Konzentration des Staubes in der Luft zu erhalten, muss ein Versuchsaufbau gewählt werden, bei dem das Volumen und die Staubeinwaage bekannt ist. Anhand eines solchen Aufbaues kann die Bestimmung des Zusammenhanges zwischen Extinktion und Konzentration durchgeführt werden. Grundlage bildet die Möglichkeit der Erzeugung einer definierten Staub/Luft-Mischung. Hierzu wurden zwei Versuchsapparaturen aufgebaut und deren Funktion getestet.

### **6.1 Erste Version der Laborapparatur**

Die Entscheidung für die erste Version der Laboranlage fiel auf eine zylindrische Messapparatur mit definierten Volumen. In Abbildung 39 ist die Messapparatur mit eingebautem Messsystem zu sehen. Realisiert wurde diese Messapparatur jedoch stehend und nicht liegend, wie in der Abbildung 40 zu sehen. Als zylindrischer Körper dient ein PVC-Rohr mit einem Innendurchmesser von 125 mm. Die homogene Verteilung des Staubes soll über einen Ventilator sichergestellt werden, dieser befindet sich im unteren Ende der Messapparatur. Die Aufgabe des Staubes erfolgt händisch am oberen Ende der Apparatur.

Abbildung 39: Schnitt durch die Messapparatur mit eingebautem Messsystem

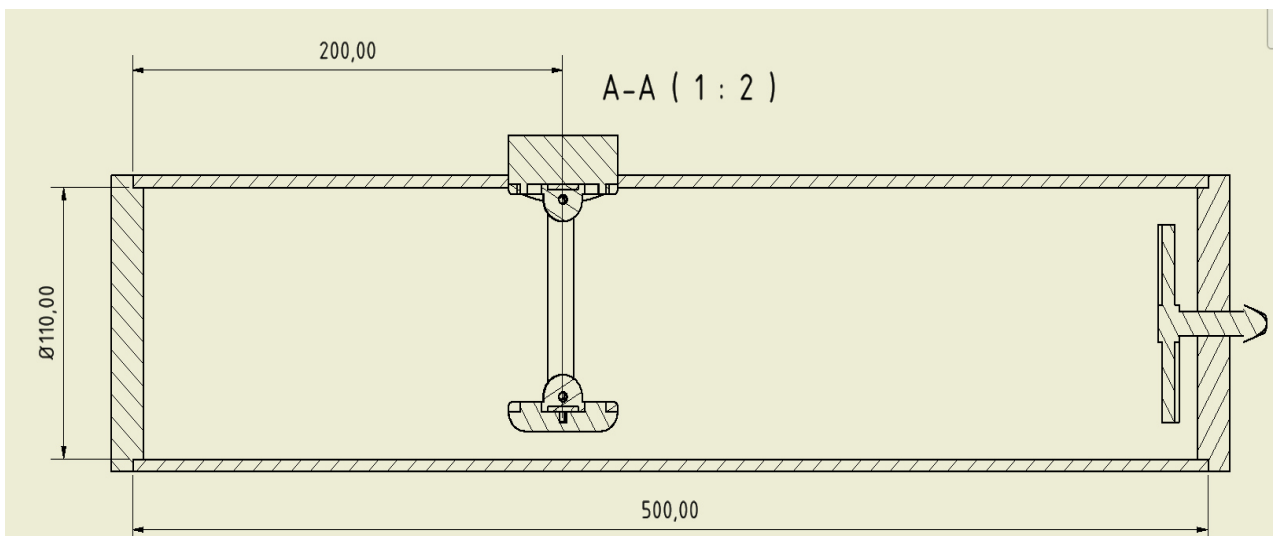


Abbildung 40: Foto des realen Versuchsaufbaues



## 6.2 Überprüfung der Funktionalität der ersten Version

Erste Versuche zeigen, dass kein linearer Zusammenhang zwischen Extinktion und Staubkonzentration auftritt, da die aus den gewonnenen Messdaten bestimmte Extinktion entweder negativ ist oder große Signalsprünge aufweist. Eine negative Extinktion wird dann berechnet, wenn die Lichtstärke des sauberen Messfluid kleiner als die Lichtstärke des mit Partikel behafteten Messfluides ist. Dies ist aufgrund des gewählten Messverfahrens nicht möglich, da eine Verschmutzung zur Absenkung der gemessenen Spannung führt. Aufgrund dieser Ergebnisse wird sowohl die Funktionalität der Laboranlage als auch die gewählte Messmethode erneut geprüft.

### 6.2.1 Überprüfung der Messmethodik

Da die ersten Messungen in Methanol bei sehr hohen Staubkonzentrationen durchgeführt wurden, musste ein weiterer Methanol-Versuch im gewünschten Konzentrationsbereich durchgeführt werden. Als Staubpartikel werden Keramikperlen mit einer Korngröße kleiner 63  $\mu\text{m}$  verwendet. Die durchgeführten Messungen werden zur Erhöhung der Genauigkeit dreimal wiederholt. Die eingewogenen Massen und die daraus resultierende Staubkonzentration sowie die aus den Messdaten berechnete Extinktion sind in der folgenden Tabelle zu sehen.

Tabelle 5: Staubkonzentration und Extinktion

Versuchsnummer	Eingewogene Masse			Extinktion	Extinktion	Extinktion
	[g]	[g/l]	[g/m <sup>3</sup> ]	Messung 1	Messung 2	Messung 3
0	0	0	0	0	0	0
1	0,01	0,02	20,00	-0,00241	0,00000	0,00635
2	0,02	0,04	40,00	0,01665	0,01828	0,01029
3	0,03	0,06	60,00	0,02040		0,03365
4	0,05	0,10	100,00	0,03828	0,05114	0,03128
6	0,09	0,18	180,00	0,04295	0,05038	0,03672

Versuchsnummer	Eingewogene Masse			Extinktion	Extinktion	Extinktion
	[g]	[g/l]	[g/m <sup>3</sup> ]	Messung 1	Messung 2	Messung 3
7	0,12	0,24	240,00	0,05263	0,05507	0,05738
8	0,15	0,30	300,00	0,05617	0,06247	0,07099
9	0,18	0,36	360,00	0,07967	-	0,07674
10	0,22	0,44	440,00	0,08507	0,08887	0,09269
11	0,26	0,52	520,00	0,07226	0,08866	0,11506
12	0,3	0,60	600,00	0,10492	0,12490	0,12394
13	0,35	0,70	700,00	0,13656	0,14810	0,12597
14	0,4	0,80	800,00	0,15598	0,15491	0,16604
15	0,45	0,90	900,00	0,16275	0,16108	0,16182
16	0,5	1,00	1000,00	0,20126	0,20085	0,18100

Das Diagramm in Abbildung 41 zeigt den Zusammenhang zwischen berechneter Extinktion auf der y-Achse und der Staubkonzentration in  $\frac{\text{g}}{\text{m}^3}$  auf der x-Achse. Die rote Kurve mit quadratischen Punkten basiert auf den berechneten Ergebnissen der zweiten Messung. Die zu sehende Unterbrechung bei niedrigen Konzentrationen begründet sich auf dem Verlust dieser Messdaten. Die Messdaten der dritten Messungen werden im Diagramm als grüne Kurve mit dreieckigen Punkten dargestellt. Aus den im Diagramm abgebildeten Kurven ist ein linearer Zusammenhang zu erkennen.

Abbildung 41: Diagramm der Messungen

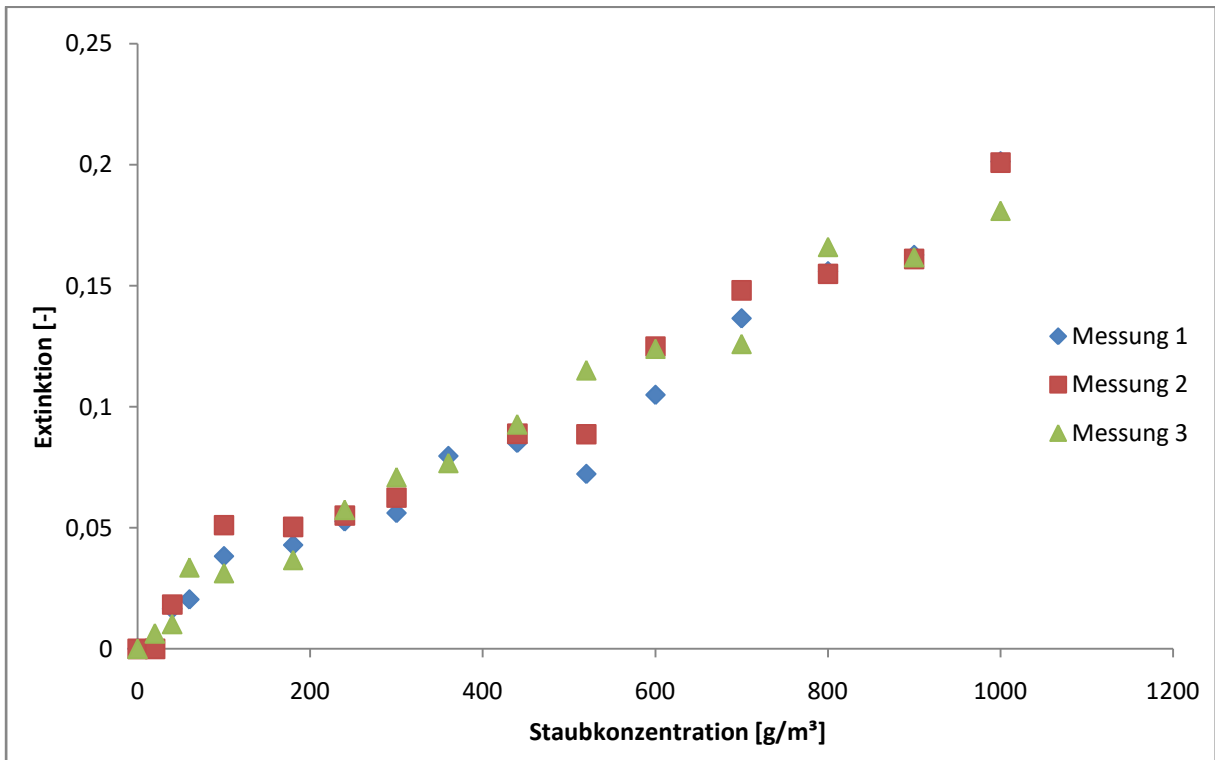
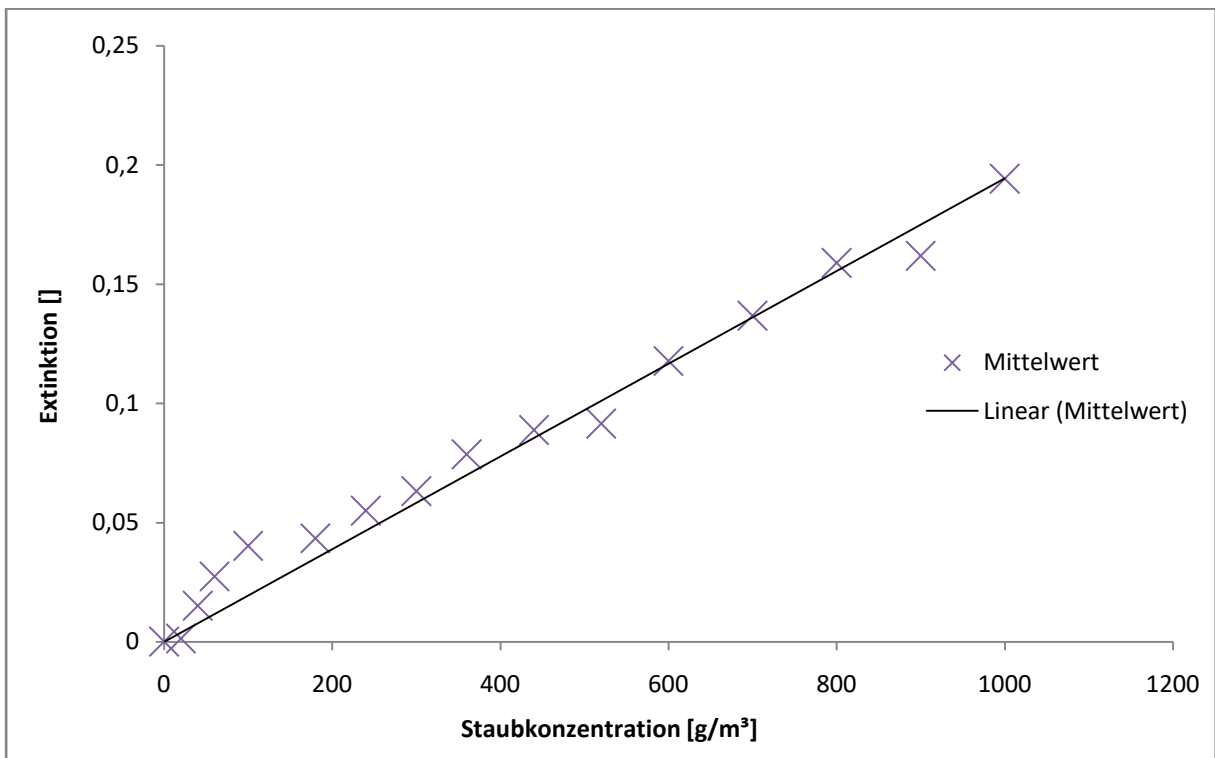


Abbildung 42: Mittelwert Extinktion



Der Zusammenhang ist noch deutlicher in Abbildung 42 zu erkennen. In dieser wird der Mittelwert aller berechneten Extinktionen über die Staubkonzentration aufgetragen, als violette Kurve mit X-förmigen Punkten in der Grafik dargestellt. Das Bestimmtheitsmaß für diese Messung beträgt 0,976, womit der lineare Zusammenhang zwischen Extinktion und Staubkonzentration auch für geringere Konzentrationen belegt ist. In den nächsten Schritten soll dieser linearere Zusammenhang auch in der Laborapparatur nachgewiesen werden

### **6.2.2 Überprüfung der Laborapparatur**

Um die Funktionalität der Laborapparatur zu überprüfen wird das verwendete PVC-Rohr durch ein Plexiglasrohr ersetzt, dieser Schritt dient zur Beobachtung der Staubverteilung. Diese Betrachtung zeigt eine ungleichmäßige Verteilung des Staubes. Für dieses Resultat gibt es mehrere Gründe: Zum Einen ist der eingesetzte Ventilator nicht fähig den verwendeten Staub gleichmäßig im Rohr zu verteilen, es bildeten sich Partikelströme an den Rohrinneisen. Desweiteren ist es nicht möglich, Ventilator und Versuchsrohr genügend abzudichten, wodurch es während der Versuche zu Teilchenaustragung in der Nähe des Ventilators kommt. Durch den Einsatz eines geschlossenen kurzen Rohres entsteht durch den Staudruck an der Oberseite des Messgeräts eine staubfreie Schicht, welche wiederum die gleichmäßige Verteilung verhindert. Aufgrund dieser Probleme wird die erste Version der Laborversuchsanlage verworfen und eine neue konzipiert.

### **6.3 Zweite Version des Laborapparatur**

Nachdem der Einsatz eines Zylinders als Versuchsanlage nicht den gewünschten Erfolg brachte, fiel der Entschluss für die zweite Version der Laborapparatur auf einen geschlossenen Kreislauf. Dies soll die Entstehung einer staubfreien Schicht durch Staudruck verhindern. Der Rohrendurchmesser von 125 mm wird von der ersten Version übernommen. Darüber hinaus wird der in der ersten Version eingesetzte Ventilator durch einen Röhrenventilator mit dem Innendurchmesser von 125 mm verwendet, wodurch sich der Staubaustrag verringert. In Abbildung 43 ist ein Foto der zweiten Laborapparatur mit

eingebautem Messgerät (1) zu sehen. Dieser Aufbau besteht aus drei geraden PVC-Rohren (2, 3, 4) sowie dem vorhin erwähnten Röhrenventilator (5).

Abbildung 43: Foto der zweiten Version der Laborapparatur



In einem Rohr (Nummer 2 im Foto) befindet sich die Aufnahme für das Messgerät. Wie im oberen Bild zu sehen ist, befindet sich um das Messgerät eine Dichtung, die den Luftspalt zwischen Messgerät und Bohrung verschließen soll, da das Messgerät durch die gewählte Produktionsvariante nicht passgenau gefertigt werden kann. Um optisch die Verteilung des Staubes im Messgerät zu kontrollieren, wurden in einem Rohr (Nummer 3) ein Sichtfenster eingebaut. Die Materialaufgabe erfolgt über Rohr Nummer 4.

## **6.4 Überprüfung der Funktionalität der zweiten Version**

Die Überprüfung der Funktionalität der zweiten Version erbringt ein positives Ergebnis. Die erneuerte Variante der Laborapparatur ermöglicht eine gleichmäßige Verteilung des Staubes. Leider treten auch bei dieser Version Probleme auf, wie etwa die elektrostatische Aufladung, Transportprobleme und das Absetzen von Staub.

### **6.4.1 Elektrostatische Aufladung der Laboranlagen**

Aufgrund der im Kreislauf geförderten Keramikperlen kommt es zur elektrostatischen Aufladung der gesamten Laboranlagen. Dies führt zu unerwünschtem Absetzen des Staubes bei Kontakt mit der Laborapparatur und zur Verringerung des Staubtransportes von der Aufgabestelle zur Messstelle. Um der Aufladung entgegenzuwirken wird die Versuchsanlage über Drähte an einer Stahllochwand geerdet.

### **6.4.2 Transportprobleme**

Wie im vorhergehenden Unterkapitel erwähnt hat die elektrostatische Aufladung der Laborapparatur einen Einfluss auf den Transport der Teilchen. Nach der Beseitigung dieses Problems, ist der Teilchentransport immer noch nicht einwandfrei, weshalb die Laborapparatur horizontal auf einen Tisch gelegt wird. Dies führt zu einem problemlosen Teilchentransport.

### **6.4.3 Absetzen der Staubpartikel**

Durch die verwendeten Materialien und dem Zusammenbau ist eine 100%ige Dichtheit nicht herstellbar, aufgrund dessen setzt sich Staub zwischen den Rohrübergängen ab. Zu sehen in Abbildung 44.



Abbildung 44: Knicke mit abgesetzten Staub



Der erste Ansatz um diesem Problem entgegenzuwirken ist die Übergänge mittels Dichtung abzudecken. Da nicht alle Stellen erreichbar sind, kann diese Abdeckung nicht an jeder Stelle angebracht werden. Das Absetzen wird durch diesen Ansatz zwar verringert, jedoch kommt es während der Versuche zur Ablösung der Klebeverbindung, was zur Folge hat, dass diese zu Staubfängern werden. Da es nur einen kleinen Luftspalt zwischen den Übergängen gibt, wird im zweiten Ansatz der Luftspalt verringert, dies erschwert den Zusammenbau erheblich. Deshalb wird auch dieser Ansatz wieder verworfen. Im nächsten Schritt wird aufgezeichnet wie viel Staub sich in welchem Zeitraum absetzt. Die Daten in Tabelle 6 zeigen, dass die abgesetzte Menge nicht nur von der aufgegebenen Staubmenge abhängig ist, sondern auch von der Messzeit.

Tabelle 6: Ergebnisse der Absetzmessung

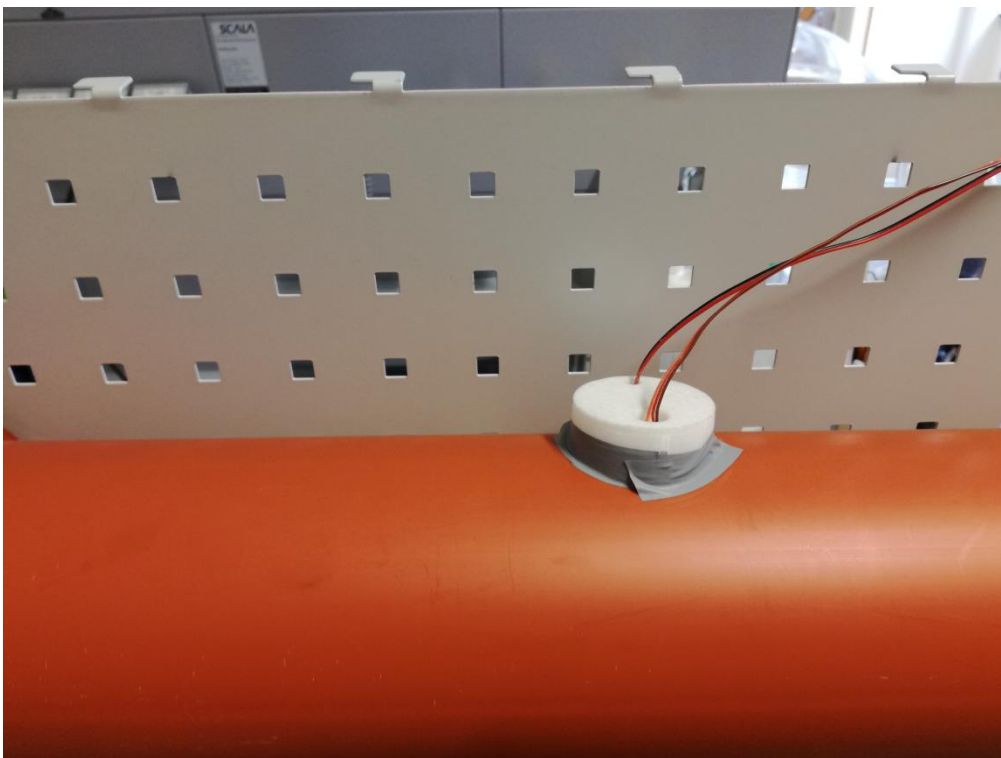
Messzeit	Aufgegebenen Menge	Abgesetzte Menge	Abgesetzte Menge in %
30 sec	34 g	0,82 g	2,5
1 min	34 g	6,5 g	19,0
2 min	34 g	1,79 g	5,3

Um die Daten in Tabelle 6 zu gewinnen werden drei Versuchsreihen mit unterschiedlicher Messzeit durchgeführt, eine Mischzeit von einer Minute und im Konzentrationsbereich von 0 bis  $1000 \frac{g}{m^3}$ . Unter Messzeit ist die Dauer einer Messung zu verstehen. Jede Versuchsreihe besteht aus einem Nullversuch, bei diesem wird die Lichtstärke des sauberen Messfluid gemessen. Desweiteren besteht die Versuchsreihe aus zehn Versuchen zur Bestimmung der Lichtstärke des mit Partikel behafteten Messfluides. Jeder Versuch besteht aus je drei Messungen, der Konzentrationssprung zwischen den Messung beträgt  $50 \frac{g}{m^3}$ . Der Grund für die in der Tabelle zu sehenden Abweichungen bei einer Messzeit von einer Minute ist die ungenaue Säuberung bei den Übergängen. Zur Säuberung werden spezielle Staubtücher benutzt, die Absetzmeng wiederum wird über die Gewichtsveränderung der Staubtücher bestimmt. Aufgrund der geringen Absetzmeng werden weitere Ansätze zur Vermeidung des Absetzten verworfen, da diese einen größeren Einfluss auf die Messung haben als das Absetzten des Staubes selbst.

## 7 Bedienungsanleitung

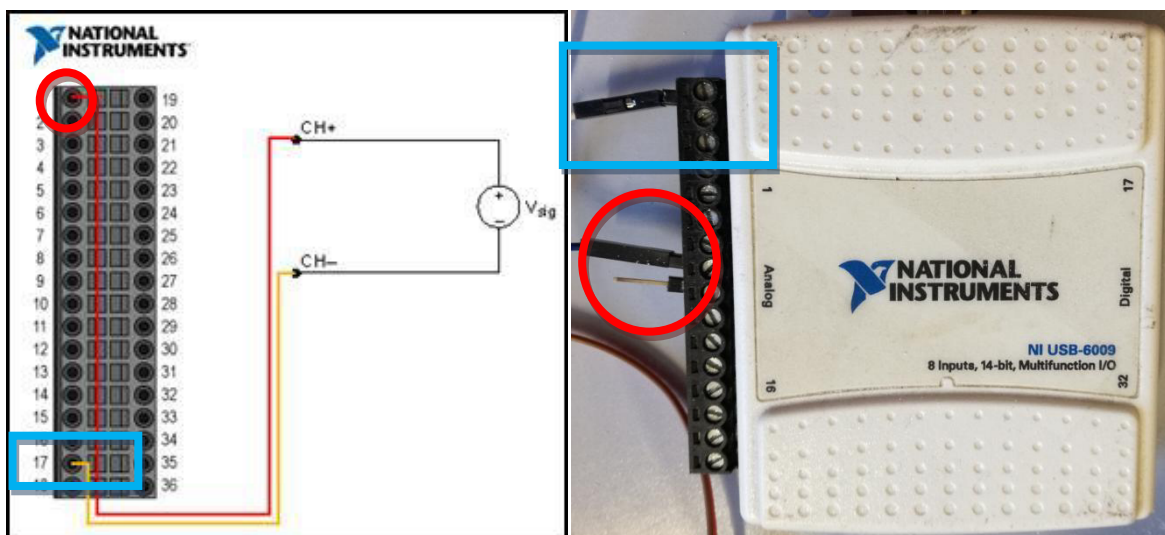
1. Den Computer einschalten und einloggen
2. Das Messgerät in die dafür vorgesehene Öffnung stecken (siehe Abbildung 45)

Abbildung 45: Eingebautes Messgerät



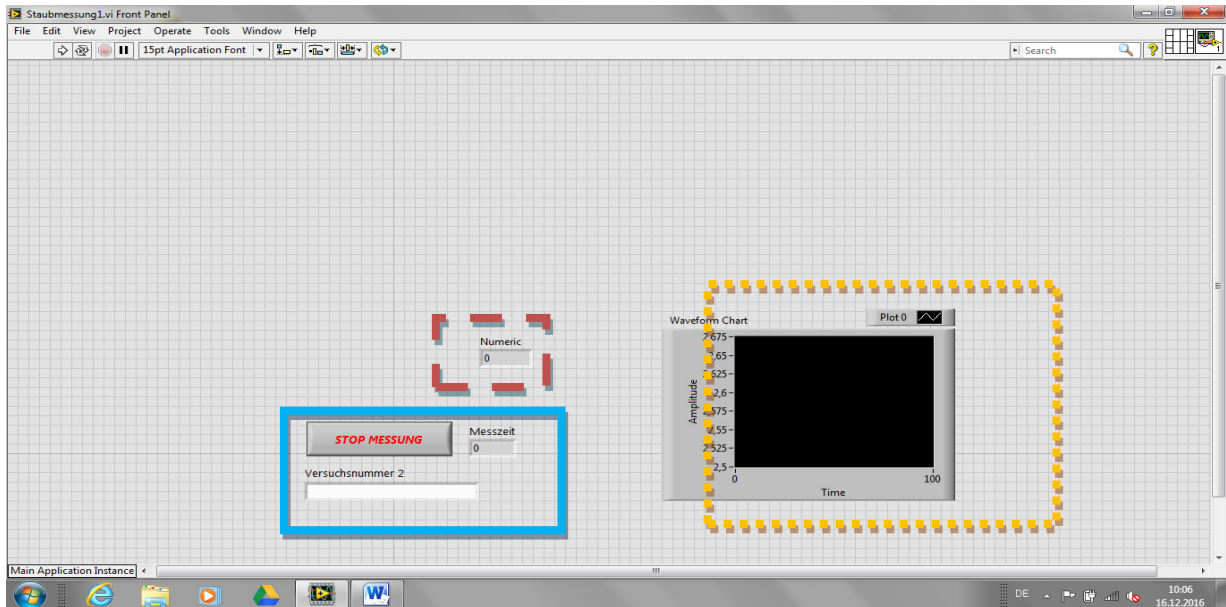
3. Negativen Anschluss des Detektors mit dem Signaleingang der Schaltung verbinden und positiven Anschluss mit der Nullschiene verbinden.
4. Signalausgang der Schaltung mit Signaleingang des A/D-Wandler verbinden (siehe Abbildung 46 roter Kreis). Die Nullschiene der Schaltung mit der Nullschiene des analogen/digitalen Umwandlers verbinden (siehe Abbildung 46 blaues Quadrat).

Abbildung 46: Analog-Digital-Wandler



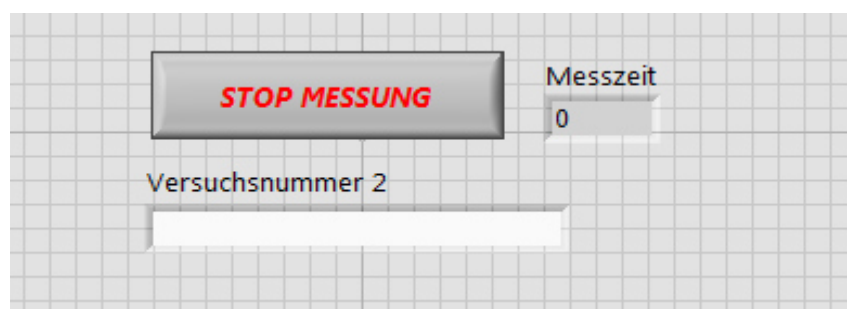
5. Der A/D-Wandler wird mit dem Computer verbunden.
6. Schaltung mit Strom versorgen.
7. Den Laser mit der Spannungsquelle verbinden und die Versorgungsspannung zwischen 4 und 5 Volt wählen.
8. LapView Programm mit dem Namen "Staubmessung 1" starten. Dieses Programm erfasst und speichert alle Signale des A/D-Wandler. In Abbildung 47 ist das Front Panel des Programmes zu sehen.

Abbildung 47: Programm Staubmessung 1



In das Feld unter der Versuchsnummer 2 wird die Bezeichnung des Versuches eingegeben. Um die Messung zu beenden wird der Taster über dem Feld betätigt. Neben diesen wird die Messzeit des Versuches angezeigt, zu sehen in Abbildung 48.

Abbildung 48: Vergrößerung des Blauen Quadrates



Im Feld unter Numeric wird der aktuelle Messwert angezeigt (rot gestricheltes Quadrat) und im Diagramm ist der Verlauf des Messwertes über die Zeit zu sehen (oranges punktiertes Quadrat). Da diese Programme alle Signale erfassen, ist es hier wichtig den richtigen Ausgang für das Diagramm und für das Feld Numeric zu wählen. Dies hängt vom gewählten Eingang am A/D-Wandler ab (siehe Abbildung 46). Um den Ausgang zu verändern muss vom Front Panel in das Blockdiagramm

gewechselt werden, in Abbildung 49 zu sehen. In Abbildung 50 ist das Blockdiagramm des Programmes zu sehen, in dieser Ebene werden Elemente hinzugefügt, verändert oder entfernt.

Abbildung 49: Wechsel zum Blockdiagramm

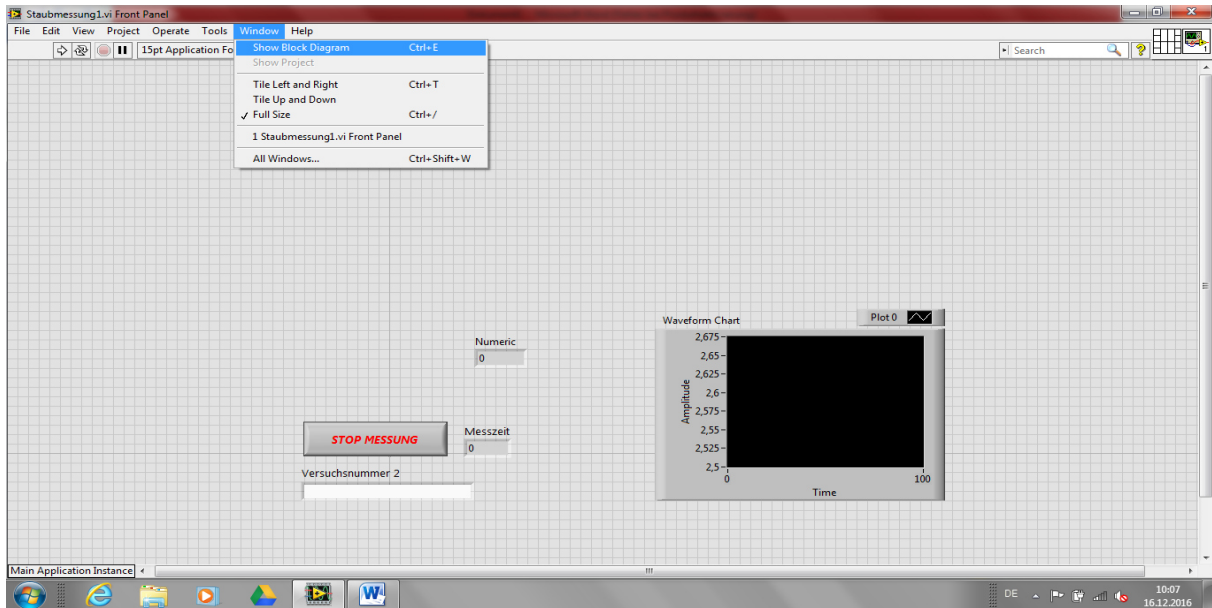
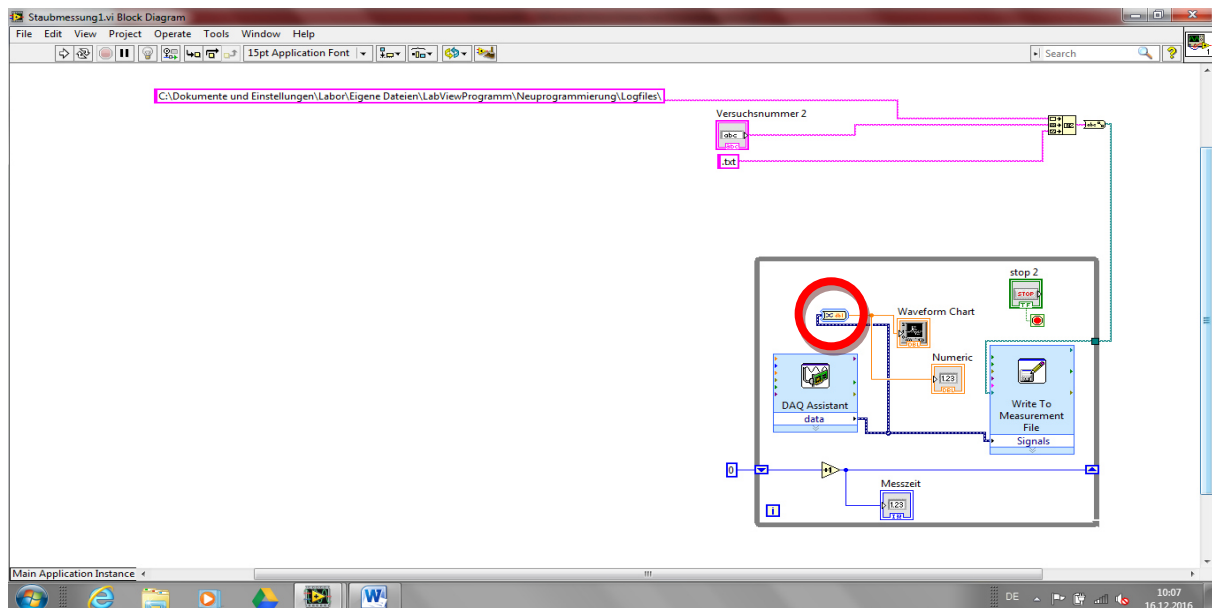
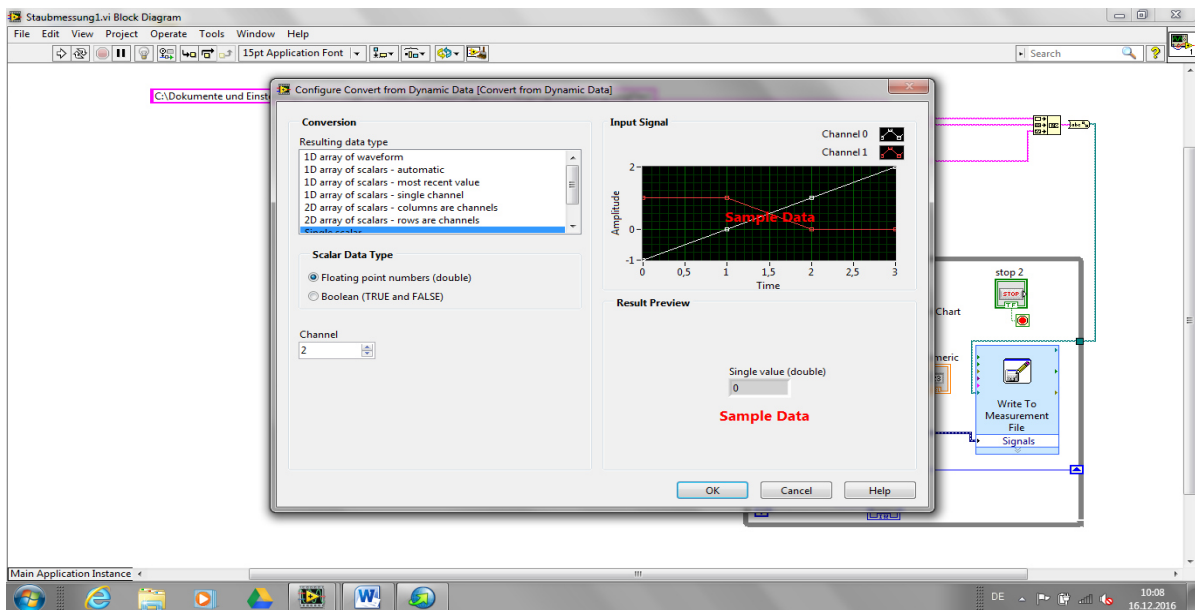


Abbildung 50: Blockdiagramm



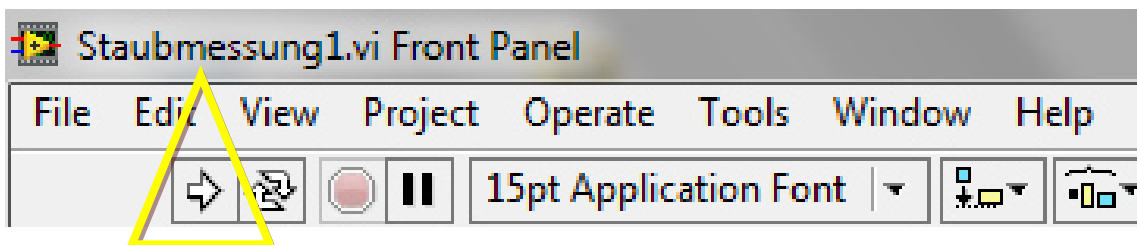
Wie in Abbildung 50 zu sehen ist, werden die Elemente Numeric und Diagramm von einem Converter versorgt (roter Kreis). Nach einem Doppelklick auf diesen öffnet sich ein Fenster, wie in Abbildung 51 zu sehen. Hier ist nun unter Channel der am Analog-Digital-Wandler gewählte Kanal einzustellen.

Abbildung 51:Konfiguration Windows



9. Zum Starten der Messung am Front Panel den weißen Pfeil drücken (gelbes Dreieck)

Abbildung 52: Ausschnitt Front Panel



10. Um die Messung zu beebden wird der Taster "Stop Messung" betätigt. Neben diesem wird die Messzeit des Versuches angezeigt, zu sehen in Abbildung 48.

11. Die gespeicherten Werte sind unter "C:\ Dokumente und Einstellungen\Labor\Eigene Dateien\LabViewProgramm\Neuprogrammierung\Logfiles" unter der eingegebenen Bezeichnung des Versuches (siehe Punkt 8) zu finden



## 8 Zusammenfassung & Ausblick

Die Aufgabenstellung der vorliegenden Masterarbeit war auf die Entwicklung, das Design und der Bau eines Staubbmesssystems zur kontinuierlichen Konzentrationsmessung, sowie die Entwicklung und Prüfung einer Laborapparatur zur Bestimmung der Kalibriergeraden. Aus den zur Verfügung stehenden Methoden der Staubbmessung wurde die optische Staubbmessung als Messmethode für das Messgerät ausgewählt, im speziellen die Absorptionslichtmessung da das Bestimmtheitsmaß der Absorptionslichtmessung AM höher ist als das der Streulichtmessung. Unter anderen war der lineare Zusammenhang zwischen Konzentration und Extinktion Auswahlgebend für dieses Verfahren, da es so einfach möglich ist Kalibriergeraden für verschiedene Atmosphären zu erstellen. Nachdem die Messmethodik fest gelegt wurde, wurde mit den Design des Messgerätes begonnen. Hauptaugenmerke wurde hierbei auf die Staubbverteilung gelegt. Eine Beeinflussung des Messsystems auf die Partikelverteilung im Messbereich und um das Messgerät galt es so gering wie nur irgendwie möglich zu halten, um eine Messergebnis Verfälschung zu verhindern. Auch sollten Ablagerungen von Staubbpartikeln am Messgerät unterbunden werden, um die Partikelkonzentration im Fluid nicht zu verfälschen. Für den Bau des Messgerätes kam die neuartige Methode des 3D-Druckes zur Anwendung. Hierbei wird der Kunststoff PLA aufgeschmolzen und in dünnen Schichten aufgetragen. Prototypenfertigung aber auch komplexe Geometrien können mit dieser Methode einfach und preiswert gefertigt werden. Nachteil ist die thermische Instabilität die aber in diesem Fall keine Auswirkungen hat.

Mit der Fertigstellung des Messgerätes wurde mit dem zweiten Teil der Masterarbeit begonnen. Um die Kalibrationsgerade des Gerätes aufnehmen zu können müssen

verschiedene Staub/Luft-Atmosphären erzeugt werden, welche eine definierte Konzentration an Staub aufweisen. Hierfür wurde eine Laborapparatur entwickelt und gefertigt, welche es möglich machen sollte diese zu erzeugen. Die Laborapparatur besteht aus einer Schleife, in der Staub im Kreislauf gefördert wird. Durch diese Variante kann über das Volumen und die aufgegebene Staubmenge die Konzentration berechnet und das Messgerät kalibriert werden.

Durchgeführte Versuchsreihen zeigten Verbesserungsvorschläge auf, welche in weiteren Studien evaluiert werden sollten, um bestmögliche Ergebnisse zu erhalten. Beispiel für Verbesserungen wären neben adaptierten Steckverbindungen ein Druckluftsystem zur Reinigung der Linsen. Desweiteren sollte die Position der Linse verändert, wodurch ein glatter Übergang zwischen Linse und Deckel geschaffen werden sollte. Um die Laborapparatur zur Erzeugung einer homogenen Staub/Luft-Atmosphäre zu verbessern ist der Wechsel von einem PVC Stecksystem zu einem Stahlrohrsystem mit Gewinde von Vorteil. Dies erhöht die Dichtheit und löst somit die Absetzproblematik. Desweiteren kann die Messgerät-Aufnahme so designt werden, dass kein Luftspalt zwischen Messgerät und Laborapparatur vorliegt. Auch die Materialaufgabe könnte bei einem Stahlrohrsystem besser gelöst werden. Zusammenfassend kann festgestellt werden, dass ein Messgerät zur Messung der Staubkonzentration in einem Staub/Luft-Gemisch entwickelt und geprüft wurde, es jedoch noch Verbesserungsmöglichkeiten gibt, welche in weiteren Untersuchungen evaluiert und gegebenenfalls umgesetzt werden sollten. Die Verwendung der optischen Messung durch die Absorptionslichtmessung als verwendete Methode könnte als zweckmäßig erachtet werden.

## Literaturverzeichnis

- [1] W. Bartknecht and G. Zwahlen, *Explosionsschutz: Grundlagen und Anwendung*. Berlin, Springer, op. 1993.
- [2] W. Batel, Methoden und Geräte zum Bestimmen des Staubgehalts, *Grundlagen der Landtechnik*, pp. 178–187, 1976, <http://440ejournals.uni-hohenheim.de/index.php/Grundlagen/issue/view/84>. [26.01.2017]
- [3] A. Hammer and F. Z. Sükür, Prozessintegrierter Umweltschutz. Skriptum zur Vorlesung Prozessintegrierter Umweltschutz, Lehrstuhl für Thermoprozesstechnik, Montanuniversität Leoben, Leoben, 2011.
- [4] F. J. Dreyhaupt, *Handbuch für Immissionsschutzbeauftragte*. Köln, Verl. TÜV Rheinland, 1978.
- [5] Umweltbundesamt, Ed, *Luftreinhaltung Leitfaden zur Emissionsüberwachung*. Berlin, 2001.
- [6] M. Löffler-Mang, *Optische Sensoren und Messtechnik: Grundlagen, Elemente und Systeme*, 1st ed. Wiesbaden, Vieweg + Teubner, 2011.
- [7] H. Bannwarth, B. P. Kremer, and A. Schulz, *Basiswissen Physik, Chemie und Biochemie: Vom Atom bis zur Atmung ; für Biologen, Mediziner und Pharmazeuten ; mit 64 Tabellen*. Berlin [u.a.], Springer, 2007.
- [8] D. Meschede, *Optik, Licht und Laser*, 2nd ed. Wiesbaden, Vieweg+Teubner Verlag, 2005.

- [9] E. Hering, *Sensoren in Wissenschaft und Technik: Funktionsweise und Einsatzgebiete*. Wiesbaden, Vieweg+Teubner Verlag, 2012.
- [10] E. Hering, Ed, *Photonik: Grundlagen, Technologie und Anwendung : mit 50 Tabellen*. Berlin [u.a.], Springer, 2006.
- [11] M. Nicklisch, Verbesserung des Staubkonzentrationsmessgerätes SKG5. Diplomarbeit. Hochschule Mannheim und Forschungsgesellschaft für angewandte Systemsicherheit und Arbeitsmedizin, Mannheim, 2005.
- [12] I. Kukujzev, Entwicklung einer neuen Kalibriermethode für das Staubkonzentrationsmessgerät SKG5. Diplomarbeit, Hochschule Mannheim und Forschungsgesellschaft für angewandte Systemsicherheit und Arbeitsmedizin, Mannheim, 2008.

## 9 Anhang

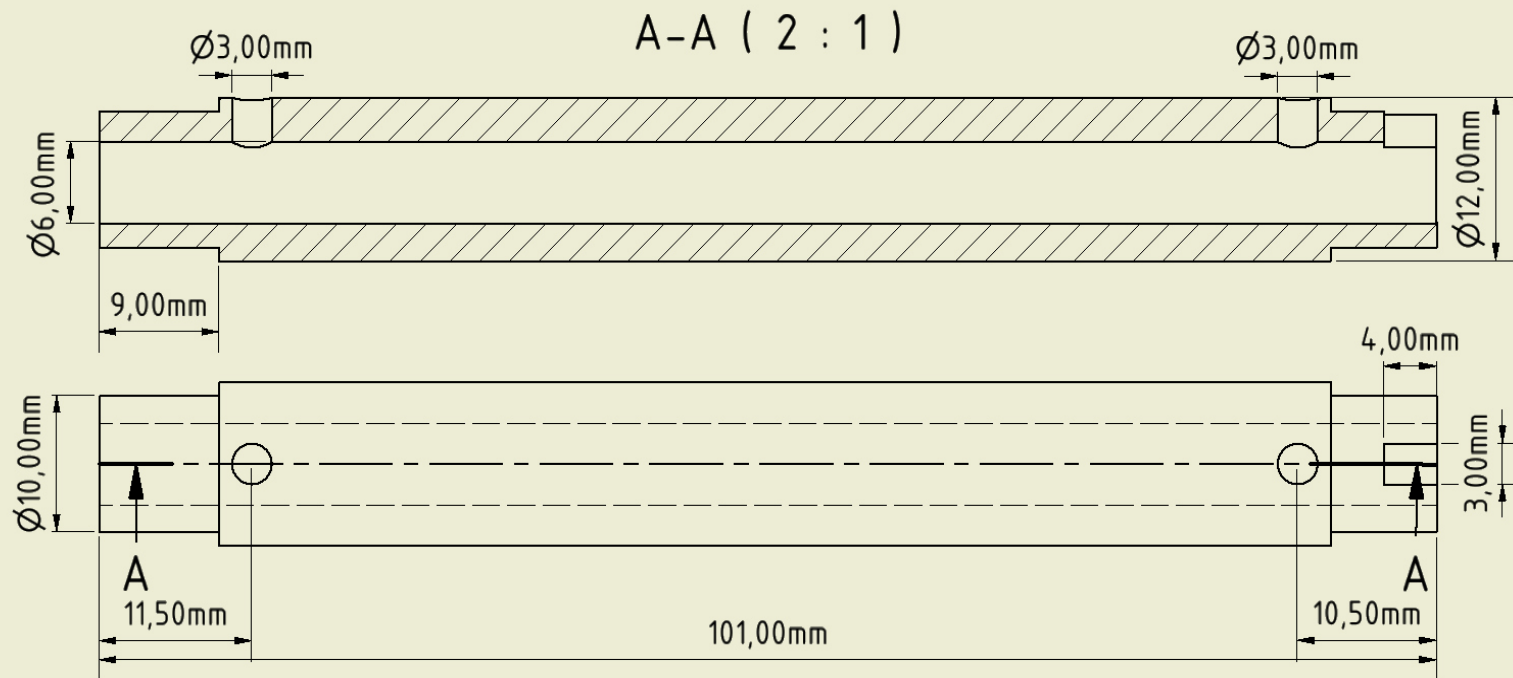
### 9.1 Versuchsergebnisse für Messung 1 und 2 zu Kapitel 6.2

Versuchs- nummer	Messung 1		Messung 2	
	Lichtstärke	Extinktion	Lichtstärke	Extinktion
	[V]	[]	[V]	[]
0	1,3534847	0	1,35015112	0
1	1,36101705	-0,00241	1,35015112	0,00000
2	1,30259041	0,01665	1,29449822	0,01828
3	1,29136822	0,02040		
4	1,23927792	0,03828	1,20016567	0,05114
6	1,22604541	0,04295	1,20227778	0,05038
7	1,19902054	0,05263	1,18935063	0,05507
8	1,18927429	0,05617	1,16927283	0,06247
9	1,12662342	0,07967	-	-
10	1,11270384	0,08507	1,1003116	0,08887
11	1,1460345	0,07226	1,10084547	0,08866
12	1,06300557	0,10492	1,01269657	0,12490
13	0,98831821	0,13656	0,96002098	0,14810
14	0,94508351	0,15598	0,9450831	0,15491
15	0,93047685	0,16275	0,93174921	0,16108
16	0,85151526	0,20126	0,85021657	0,20085

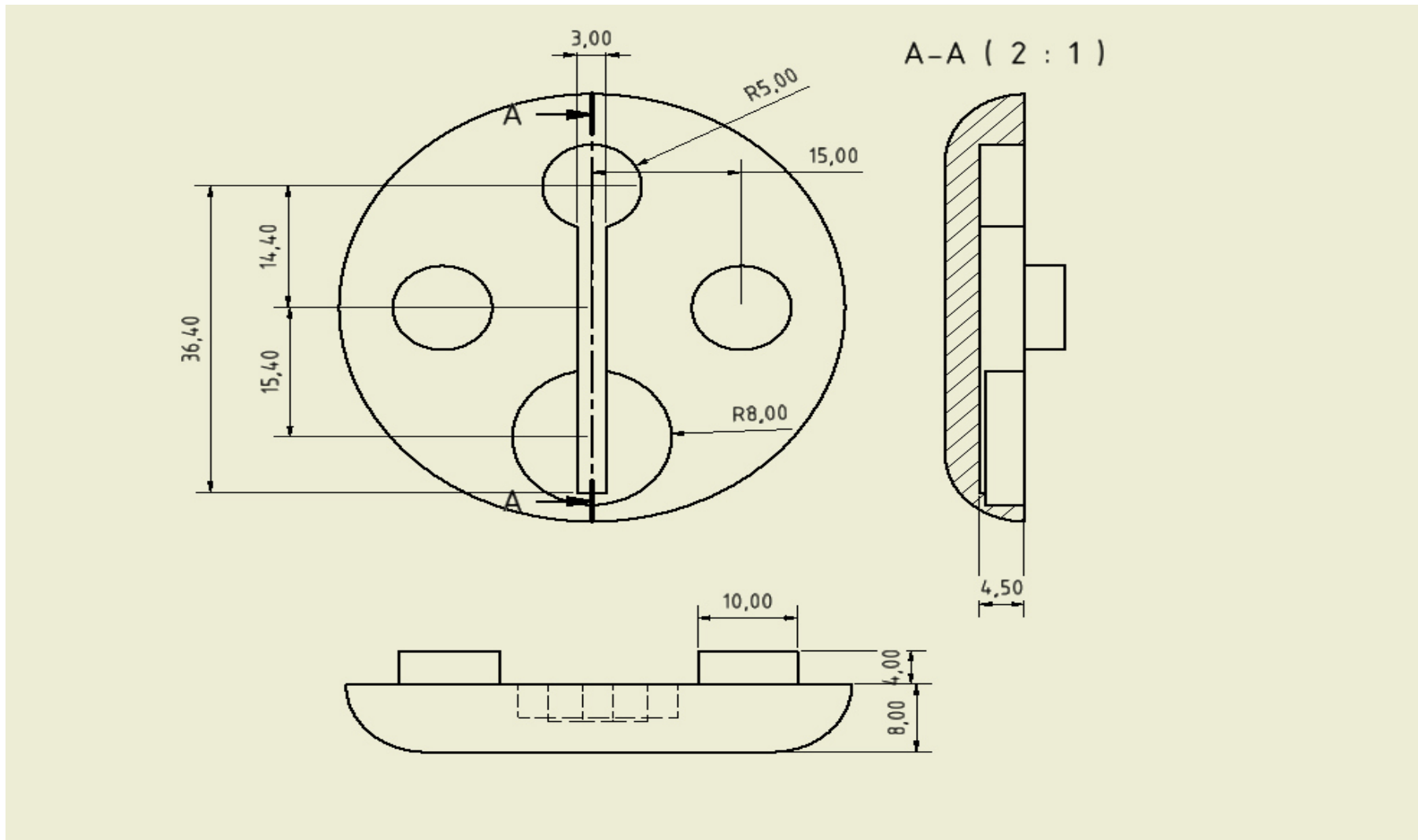
## 9.2 Versuchsergebnisse für Messung 3 zu Kapitel 6.2 und Mittelwertbildung aus den drei Versuchsreihen

Versuchsnummer	Messung 3		Mittelwert	
	Lichtstärke [V]	Extinktion []	Lichtstärke [V]	Extinktion []
0	1,3388017	0	1,34747917	0
1	1,31936008	0,00635	1,34350942	0,00128
2	1,30745082	0,01029	1,30151315	0,01507
3	1,23897256	0,03365	1,26517039	0,02737
4	1,24576694	0,03128	1,22840351	0,04018
6	1,23024419	0,03672	1,21952246	0,04333
7	1,17311535	0,05738	1,18716217	0,05501
8	1,13690407	0,07099	1,1651504	0,06314
9	1,121966	0,07674	1,12429471	0,07864
10	1,08150564	0,09269	1,09817369	0,08885
11	1,02720147	0,11506	1,09136048	0,09155
12	1,0064112	0,12394	1,02737111	0,11779
13	1,00172885	0,12597	0,98335601	0,13681
14	0,91342727	0,16604	0,93453129	0,15893
15	0,92235921	0,16182	0,92819509	0,16188
16	0,88250899	0,18100	0,86141361	0,19431

### 9.3 Konstruktionszeichnung Verbindungssteg

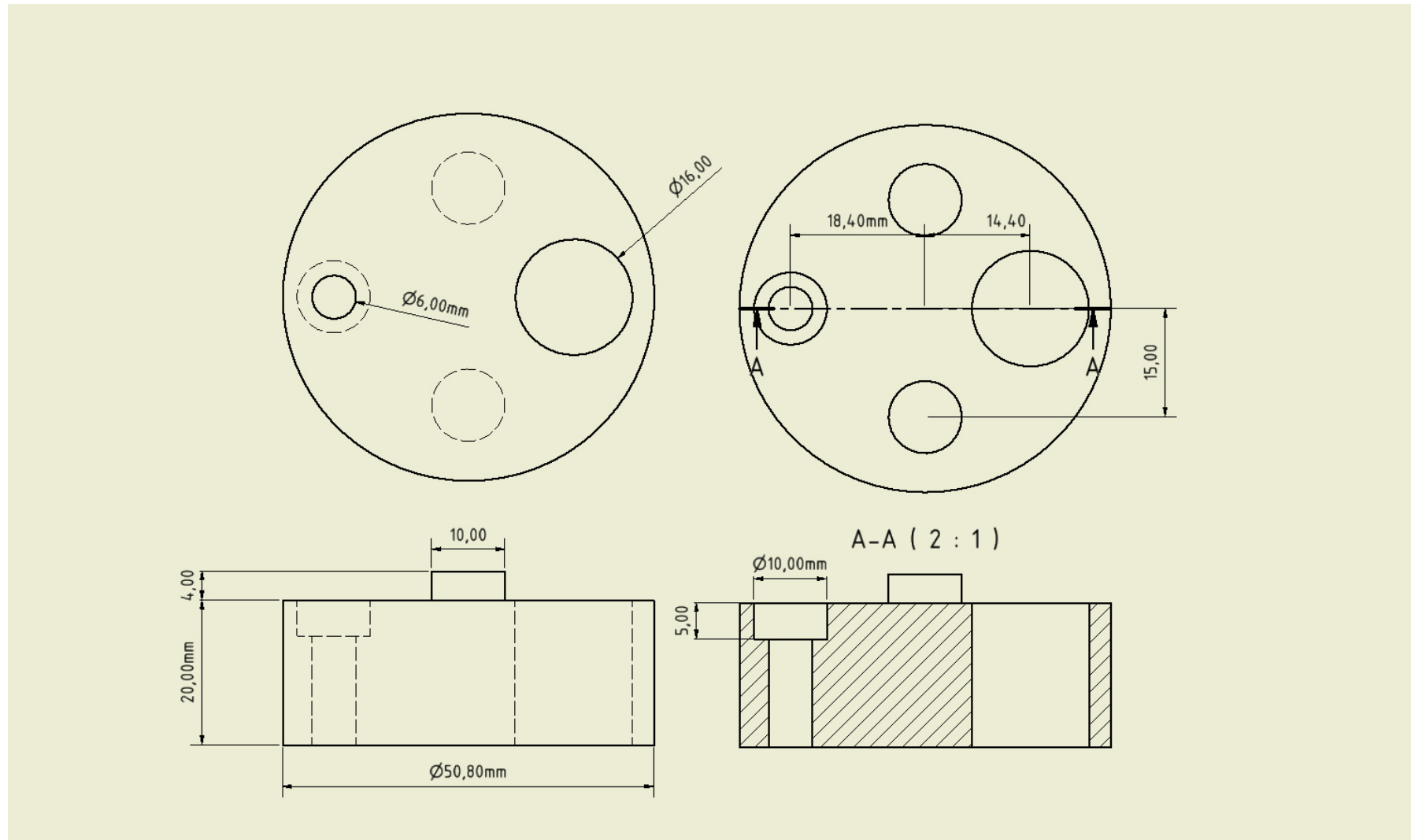


## 9.4 Konstruktionszeichnung Unterteil

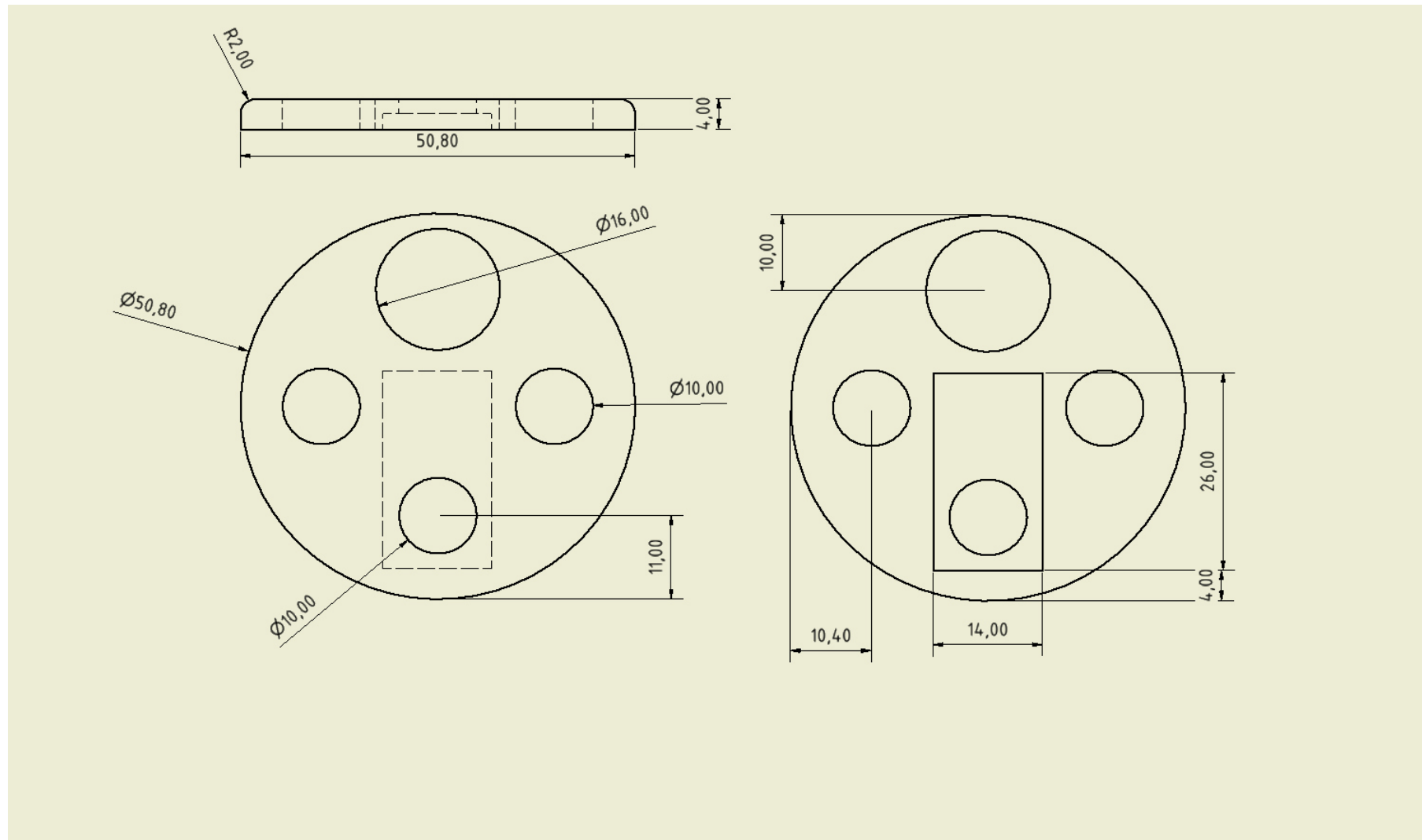




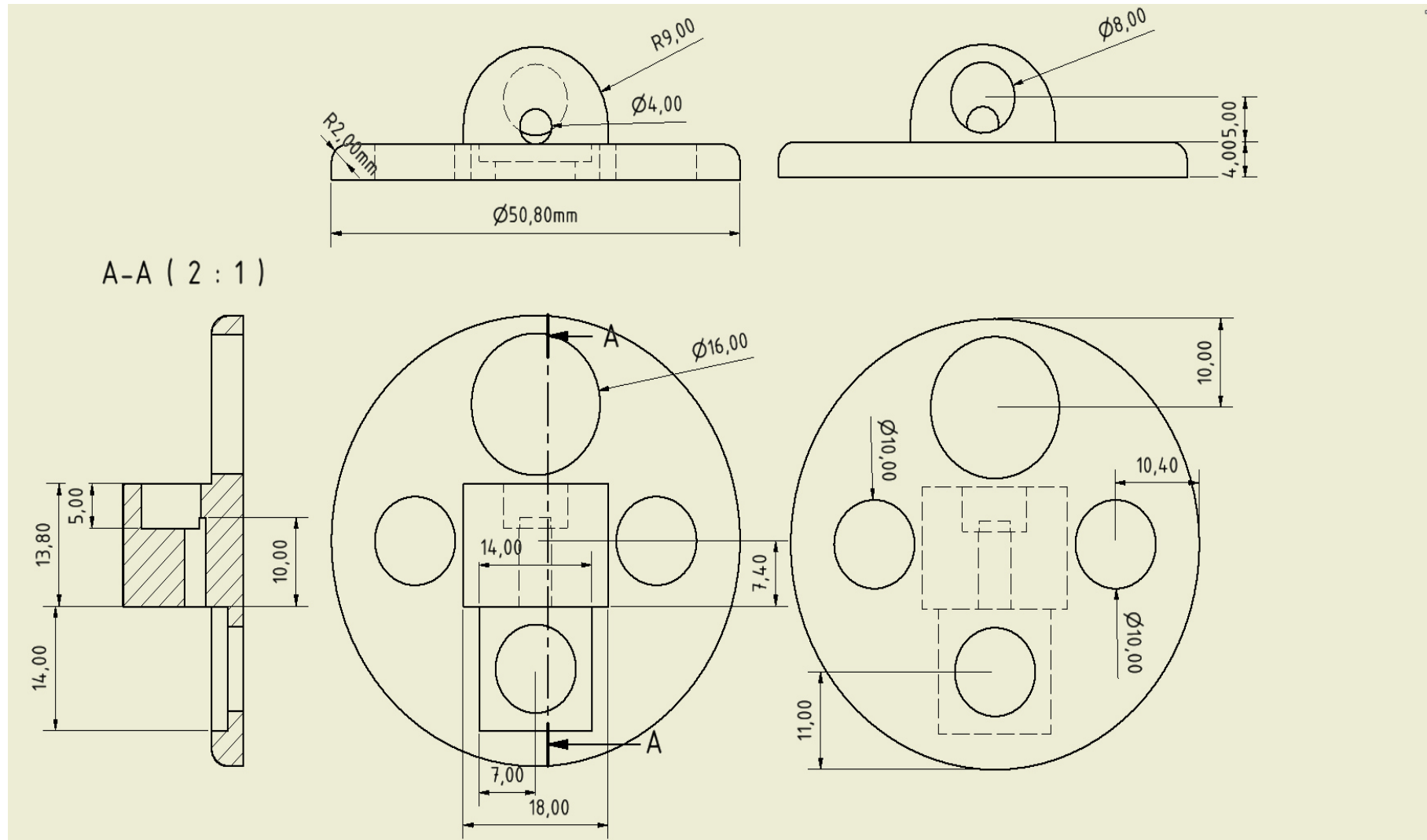
## 9.5 Konstruktionszeichnung Oberteil



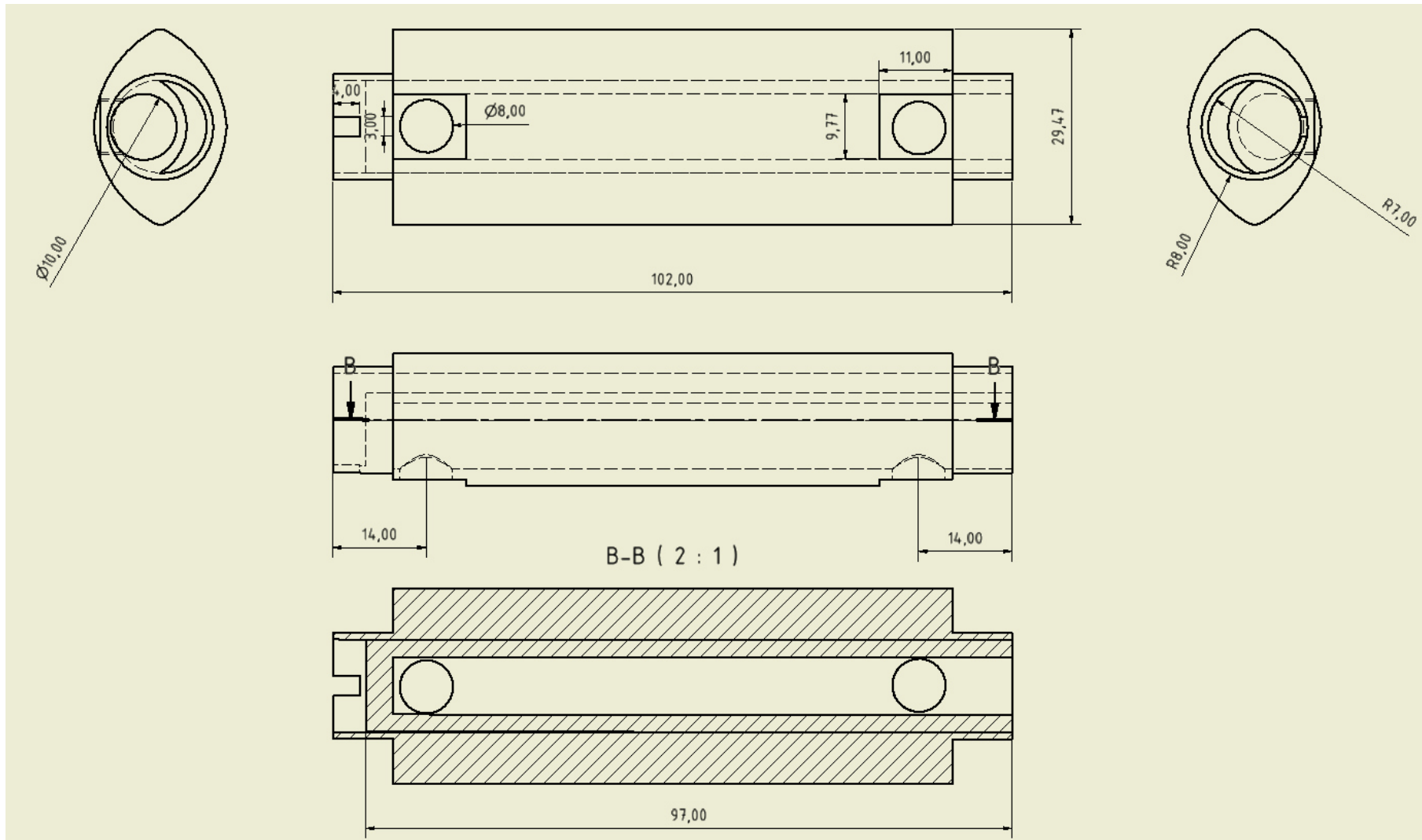
## 9.6 Konstruktionszeichnung Deckel



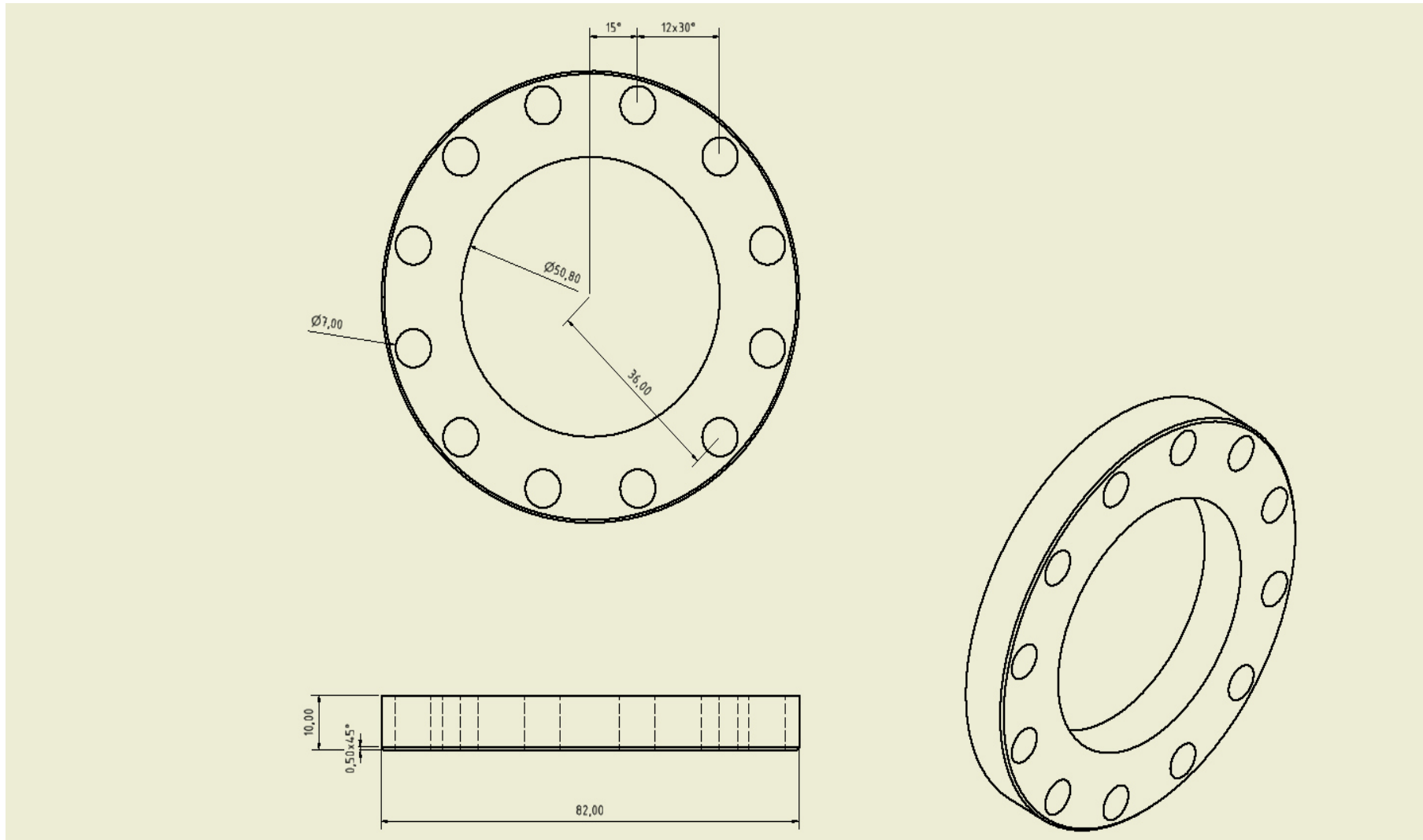
### 9.7 Konstruktionszeichnung Deckel Version 2



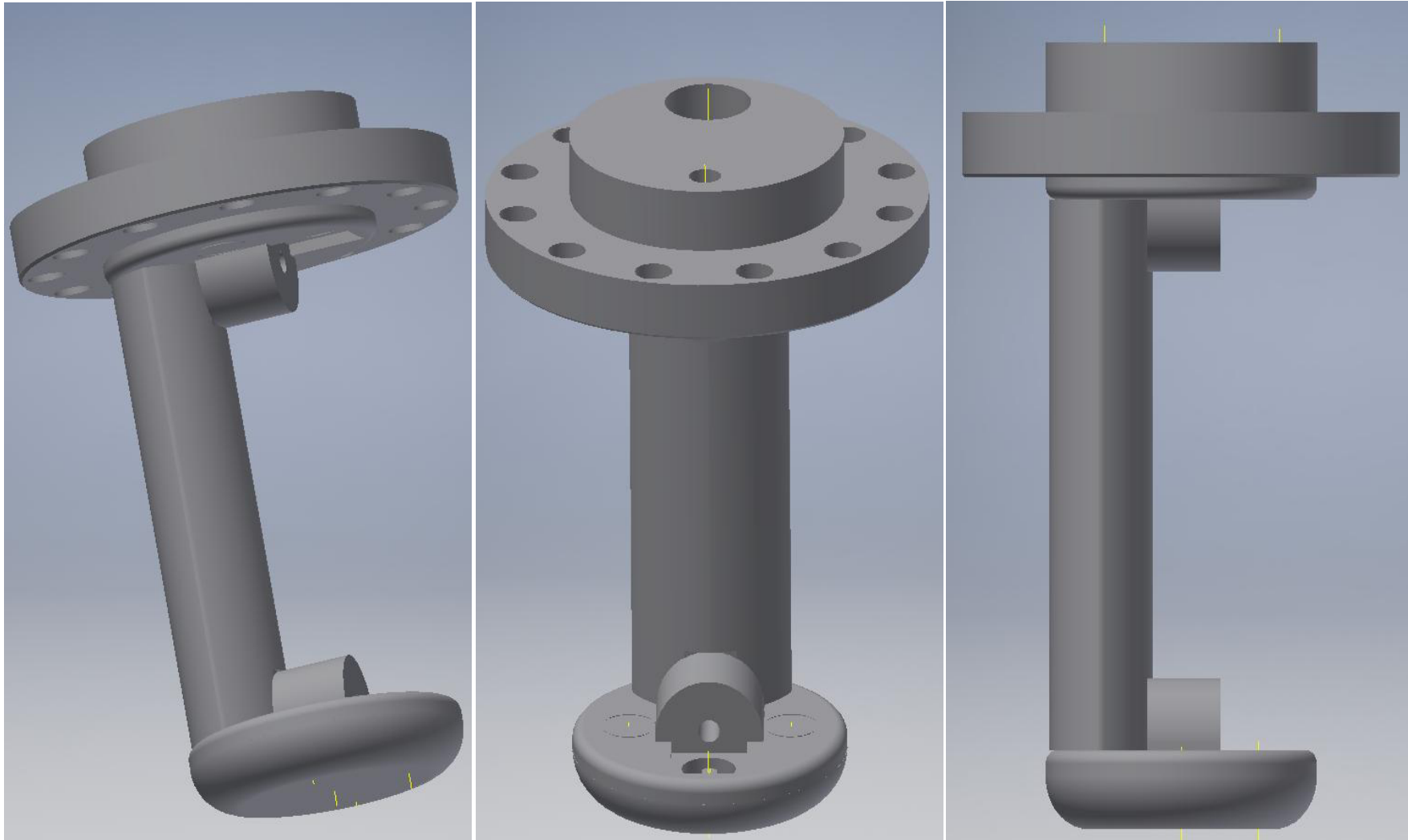
### 9.8 Konstruktionszeichnung Verbindungssteg Version 2



## 9.9 Flansch



## 9.10 Flansch mit eingebauten Messgerät



## 9.11 Datenblätter der Photodiode BP104



www.vishay.com

### BP104, BP104S

Vishay Semiconductors

#### Silicon PIN Photodiode



948296\_1

#### FEATURES

- Package type: leaded
- Package form: top view
- Dimensions (in mm): 5.4 x 4.3 x 3.2
- Radiant sensitive area (in mm<sup>2</sup>): 7.5
- High radiant sensitivity
- Daylight blocking filter matched with 940 nm emitters
- Fast response times
- Angle of half sensitivity:  $\varphi = \pm 65^\circ$
- Compliant to RoHS Directive 2002/95/EC and in accordance to WEEE 2002/96/EC



**RoHS**  
COMPLIANT  
**GREEN**  
/E-30001/\*\*

#### DESCRIPTION

BP104 is a PIN photodiode with high speed and high radiant sensitivity in miniature, flat, top view plastic package with daylight blocking filter. Filter bandwidth is matched with 900 nm to 950 nm IR emitters.

BP104S is packed in tubes, specifications like BP104.

#### Note

\*\* Please see document "Vishay Material Category Policy":  
[www.vishay.com/doc?99902](http://www.vishay.com/doc?99902)

#### APPLICATIONS

- High speed detector for infrared radiation
- Infrared remote control and free air data transmission systems, e.g. in combination with TSALxxxx series IR emitters

PRODUCT SUMMARY			
COMPONENT	$I_{rs}$ ( $\mu$ A)	$\varphi$ (deg)	$\lambda_{0.5}$ (nm)
BP104	45	$\pm 65$	870 to 1050
BP104S	45	$\pm 65$	870 to 1050

#### Note

- Test condition see table "Basic Characteristics"

ORDERING INFORMATION			
ORDERING CODE	PACKAGING	REMARKS	PACKAGE FORM
BP104	Bulk	MOQ: 3000 pcs, 3000 pcs/bulk	Top view
BP104S	Tube	MOQ: 1800 pcs, 45 pcs/tube	Top view

#### Note

- MOQ: minimum order quantity

ABSOLUTE MAXIMUM RATINGS ( $T_{amb} = 25^\circ\text{C}$ , unless otherwise specified)				
PARAMETER	TEST CONDITION	SYMBOL	VALUE	UNIT
Reverse voltage		$V_R$	60	V
Power dissipation	$T_{amb} \leq 25^\circ\text{C}$	$P_V$	215	mW
Junction temperature		$T_J$	100	$^\circ\text{C}$
Operating temperature range		$T_{amb}$	- 40 to + 100	$^\circ\text{C}$
Storage temperature range		$T_{stg}$	- 40 to + 100	$^\circ\text{C}$
Soldering temperature	$t \leq 3$ s	$T_{sd}$	260	$^\circ\text{C}$
Thermal resistance junction/ambient	Connected with Cu wire, 0.14 mm <sup>2</sup>	$R_{thJA}$	350	K/W



www.vishay.com

**BP104, BP104S**

Vishay Semiconductors

BASIC CHARACTERISTICS ( $T_{amb} = 25\text{ }^{\circ}\text{C}$ , unless otherwise specified)						
PARAMETER	TEST CONDITION	SYMBOL	MIN.	TYP.	MAX.	UNIT
Breakdown voltage	$I_R = 100\text{ }\mu\text{A}$ , $E = 0$	$V_{(BR)}$	60			V
Reverse dark current	$V_R = 10\text{ V}$ , $E = 0$	$I_{R0}$		2	30	nA
Diode capacitance	$V_R = 0\text{ V}$ , $f = 1\text{ MHz}$ , $E = 0$	$C_D$		70		pF
	$V_R = 3\text{ V}$ , $f = 1\text{ MHz}$ , $E = 0$	$C_D$		25	40	pF
Open circuit Voltage	$E_0 = 1\text{ mW/cm}^2$ , $\lambda = 950\text{ nm}$	$V_o$		350		mV
Short circuit current	$E_0 = 1\text{ mW/cm}^2$ , $\lambda = 950\text{ nm}$	$I_k$		38		$\mu\text{A}$
Reverse light current	$E_0 = 1\text{ mW/cm}^2$ , $\lambda = 950\text{ nm}$ , $V_R = 5\text{ V}$	$I_{R0}$	40	45		$\mu\text{A}$
Angle of half sensitivity		$\phi$		$\pm 65$		deg
Wavelength of peak sensitivity		$\lambda_p$		950		nm
Range of spectral bandwidth		$\lambda_{0.5}$		870 to 1050		nm
Noise equivalent power	$V_R = 10\text{ V}$ , $\lambda = 950\text{ nm}$	NEP		$4 \times 10^{-14}$		$\text{W}/\sqrt{\text{Hz}}$
Rise time	$V_R = 10\text{ V}$ , $R_L = 1\text{ k}\Omega$ , $\lambda = 820\text{ nm}$	$t_r$		100		ns
Fall time	$V_R = 10\text{ V}$ , $R_L = 1\text{ k}\Omega$ , $\lambda = 820\text{ nm}$	$t_f$		100		ns

**BASIC CHARACTERISTICS ( $T_{amb} = 25\text{ }^{\circ}\text{C}$ , unless otherwise specified)**

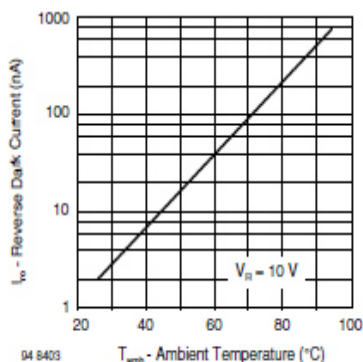


Fig. 1 - Reverse Dark Current vs. Ambient Temperature

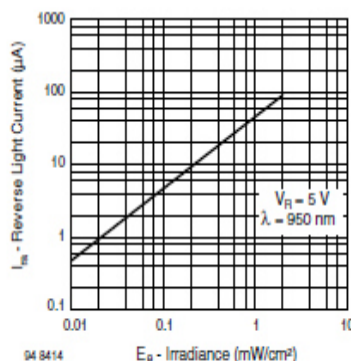


Fig. 3 - Reverse Light Current vs. Irradiance

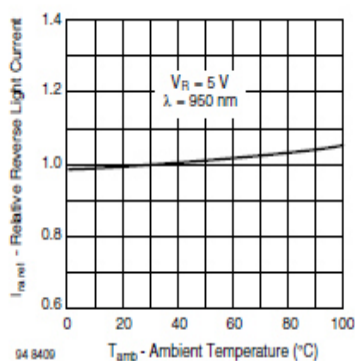


Fig. 2 - Relative Reverse Light Current vs. Ambient Temperature

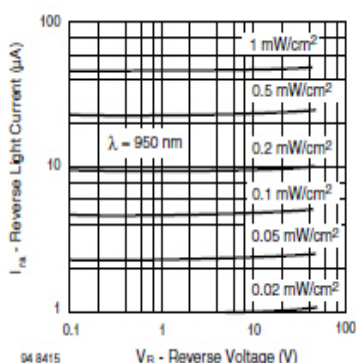


Fig. 4 - Reverse Light Current vs. Reverse Voltage





www.vishay.com

**BP104, BP104S**

Vishay Semiconductors

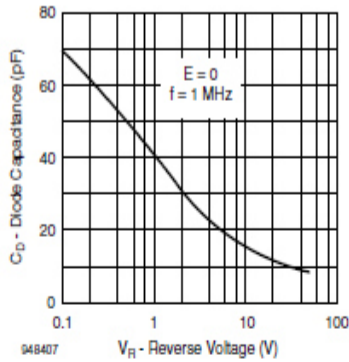


Fig. 5 - Diode Capacitance vs. Reverse Voltage

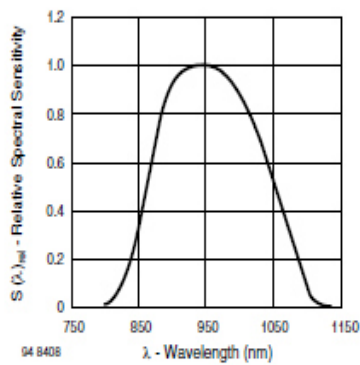


Fig. 6 - Relative Spectral Sensitivity vs. Wavelength

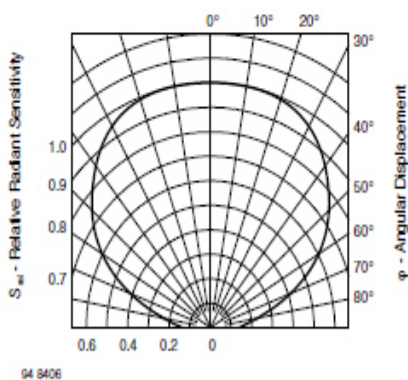


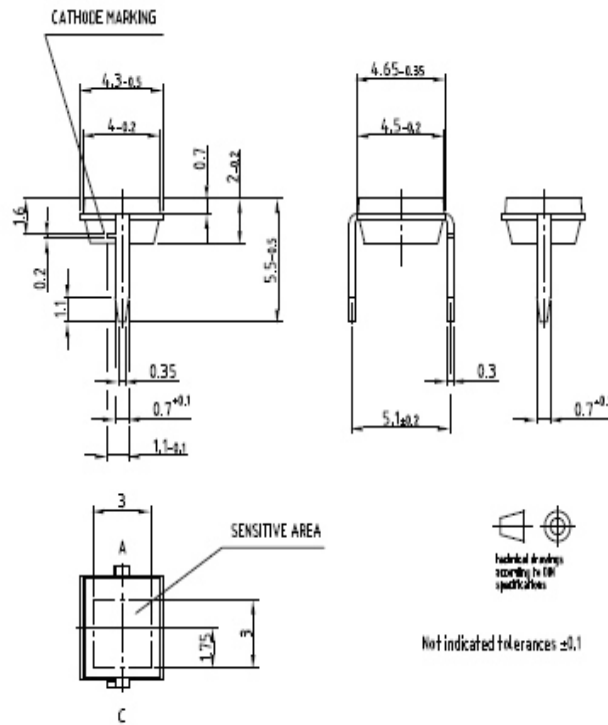
Fig. 7 - Relative Radiant Sensitivity vs. Angular Displacement



www.vishay.com

**BP104, BP104S**  
Vishay Semiconductors

**PACKAGE DIMENSIONS** in millimeters



Drawing-No: 6,544-5315,01-4  
Issue 1: 19.10.07  
REV 121000

**TUBE PACKAGING DIMENSIONS** in millimeters

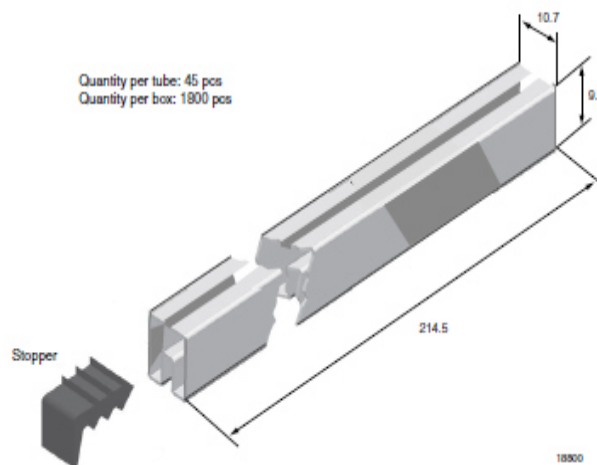


Fig. 8 - Drawing Proportions not scaled

## 9.12 Auszug aus den Datenblätter des OPV TLE 2022 CR

### TLE202x, TLE202xA, TLE202xB, TLE202xY EXCALIBUR HIGH-SPEED LOW-POWER PRECISION OPERATIONAL AMPLIFIERS

SLOS191D – FEBRUARY 1997 – REVISED NOVEMBER 2010

- Supply Current . . . 300  $\mu$ A Max
- High Unity-Gain Bandwidth . . . 2 MHz Typ
- High Slew Rate . . . 0.45 V/ $\mu$ s Min
- Supply-Current Change Over Military Temp Range . . . 10  $\mu$ A Typ at  $V_{CC\pm} = \pm 15$  V
- Specified for Both 5-V Single-Supply and  $\pm 15$ -V Operation
- Phase-Reversal Protection
- High Open-Loop Gain . . . 6.5 V/ $\mu$ V (136 dB) Typ
- Low Offset Voltage . . . 100  $\mu$ V Max
- Offset Voltage Drift With Time 0.005  $\mu$ V/mo Typ
- Low Input Bias Current . . . 50 nA Max
- Low Noise Voltage . . . 19 nV/ $\sqrt{\text{Hz}}$  Typ

#### description

The TLE202x, TLE202xA, and TLE202xB devices are precision, high-speed, low-power operational amplifiers using a new Texas Instruments Excalibur process. These devices combine the best features of the OP21 with highly improved slew rate and unity-gain bandwidth.

The complementary bipolar Excalibur process utilizes isolated vertical pnp transistors that yield dramatic improvement in unity-gain bandwidth and slew rate over similar devices.

The addition of a bias circuit in conjunction with this process results in extremely stable parameters with both time and temperature. This means that a precision device remains a precision device even with changes in temperature and over years of use.

This combination of excellent dc performance with a common-mode input voltage range that includes the negative rail makes these devices the ideal choice for low-level signal conditioning applications in either single-supply or split-supply configurations. In addition, these devices offer phase-reversal protection circuitry that eliminates an unexpected change in output states when one of the inputs goes below the negative supply rail.

A variety of available options includes small-outline and chip-carrier versions for high-density systems applications.

The C-suffix devices are characterized for operation from 0°C to 70°C. The I-suffix devices are characterized for operation from -40°C to 85°C. The M-suffix devices are characterized for operation over the full military temperature range of -55°C to 125°C.



Please be aware that an important notice concerning availability, standard warranty, and use in critical applications of Texas Instruments semiconductor products and disclaimers thereto appears at the end of this data sheet.

All trademarks are the property of their respective owners.

PRODUCTION DATA Information is current as of publication date. Products conform to specifications per the terms of Texas Instruments standard warranty. Production processing does not necessarily include testing of all parameters.

 **TEXAS  
INSTRUMENTS**  
POST OFFICE BOX 655308 • DALLAS, TEXAS 75265

Copyright © 2010, Texas Instruments Incorporated

## TLE202x, TLE202xA, TLE202xB, TLE202xY EXCALIBUR HIGH-SPEED LOW-POWER PRECISION OPERATIONAL AMPLIFIERS

SLOS191D – FEBRUARY 1997 – REVISED NOVEMBER 2010

TLE2021 AVAILABLE OPTIONS

T <sub>A</sub>	V <sub>IO</sub> max AT 25°C	PACKAGED DEVICES						CHIP FORM <sup>6</sup> (Y)
		SMALL OUTLINE <sup>†</sup> (D)	SSOP <sup>‡</sup> (DB)	CHIP CARRIER (FK)	CERAMIC DIP (JG)	PLASTIC DIP (P)	TSSOP <sup>‡</sup> (PW)	
0°C to 70°C	200 µV 500 µV	TLE2021ACD TLE2021CD	TLE2021CDBLE	—	—	TLE2021ACP TLE2021CP	— TLE2021CPWLE	— TLE2021Y
-40°C to 85°C	200 µV 500 µV	TLE2021AID TLE2021ID	—	—	—	TLE2021AIP TLE2021IP	—	—
-55°C to 125°C	100 µV 500 µV	— TLE2021MD	—	TLE2021BMFK TLE2021MFK	TLE2021BMJG TLE2021MJG	— TLE2021MP	—	—

<sup>†</sup> The D packages are available taped and reeled. To order a taped and reeled part, add the suffix R (e.g., TLE2021CDR).<sup>‡</sup> The DB and PW packages are only available left-end taped and reeled.<sup>6</sup> Chip forms are tested at 25°C only.

TLE2022 AVAILABLE OPTIONS

T <sub>A</sub>	V <sub>IO</sub> max AT 25°C	PACKAGED DEVICES						CHIP FORM <sup>6</sup> (Y)
		SMALL OUTLINE <sup>†</sup> (D)	SSOP <sup>‡</sup> (DB)	CHIP CARRIER (FK)	CERAMIC DIP (JG)	PLASTIC DIP (P)	TSSOP <sup>‡</sup> (PW)	
0°C to 70°C	150 µV 300 µV 500 µV	TLE2022BCD TLE2022ACD TLE2022CD	— — TLE2022CDBLE	—	—	— TLE2022ACP TLE2022CP	— — TLE2022CPWLE	— — TLE2022Y
-40°C to 85°C	150 µV 300 µV 500 µV	TLE2022BID TLE2022AID TLE2022ID	—	—	—	— TLE2022AIP TLE2022IP	—	—
-55°C to 125°C	150 µV 300 µV 500 µV	— TLE2022AMD TLE2022MD	—	— TLE2022AMFK TLE2022MFK	TLE2022BMJG TLE2022AMJG TLE2022MJG	— TLE2022AMP TLE2022MP	—	—

<sup>†</sup> The D packages are available taped and reeled. To order a taped and reeled part, add the suffix R (e.g., TLE2022CDR).<sup>‡</sup> The DB and PW packages are only available left-end taped and reeled.<sup>6</sup> Chip forms are tested at 25°C only.

TLE2024 AVAILABLE OPTIONS

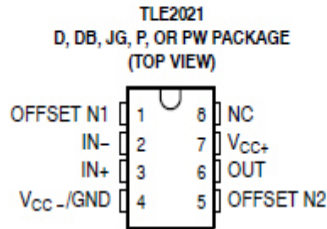
T <sub>A</sub>	V <sub>IO</sub> max AT 25°C	PACKAGED DEVICES				CHIP FORM <sup>6</sup> (Y)
		SMALL OUTLINE (DW)	CHIP CARRIER (FK)	CERAMIC DIP (J)	PLASTIC DIP (N)	
0°C to 70°C	500 µV 750 µV 1000 µV	TLE2024BCDW TLE2024ACDW TLE2024CDW	—	—	TLE2024BCN TLE2024ACN TLE2024CN	— — TLE2024Y
-40°C to 85°C	500 µV 750 µV 1000 µV	TLE2024BIDW TLE2024AIDW TLE2024IDW	—	—	TLE2024BIN TLE2024AIN TLE2024IN	—
-55°C to 125°C	500 µV 750 µV 1000 µV	TLE2024BMDW TLE2024AMDW TLE2024MDW	TLE2024BMFK TLE2024AMFK TLE2024MFK	TLE2024BMJ TLE2024AMJ TLE2024MJ	TLE2024BMN TLE2024AMN TLE2024MN	—

<sup>6</sup> Chip forms are tested at 25°C only.

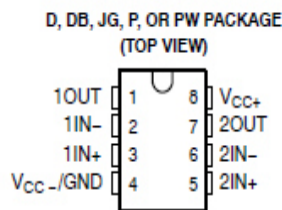
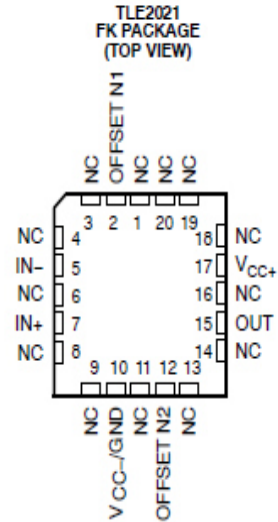
POST OFFICE BOX 655303 • DALLAS, TEXAS 75265

## TLE202x, TLE202xA, TLE202xB, TLE202xY EXCALIBUR HIGH-SPEED LOW-POWER PRECISION OPERATIONAL AMPLIFIERS

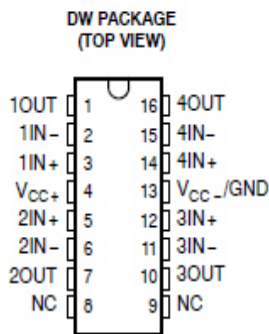
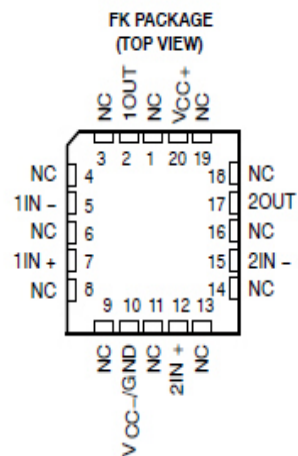
SLOS191D - FEBRUARY 1997 - REVISED NOVEMBER 2010



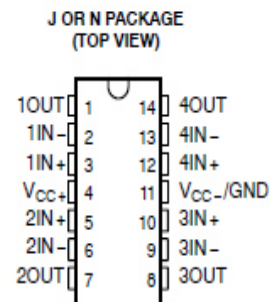
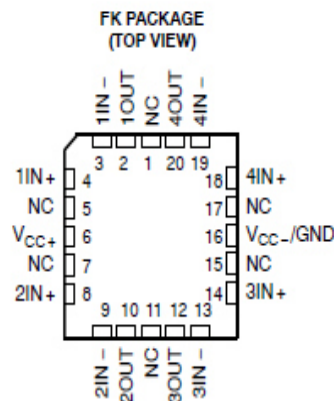
NC - No internal connection



NC - No internal connection



NC - No internal connection



POST OFFICE BOX 655038 • DALLAS, TEXAS 75265

### 9.13 Datenblätter der Laserdiode



**980nm Laser Diode**

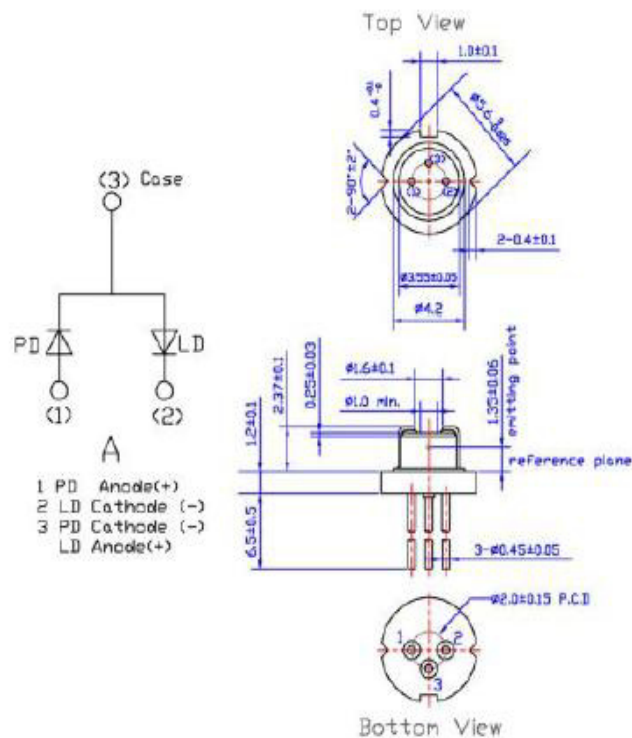
**980nm Laser Diode**

**LCU98A041A-preliminary**

■ Specifications

- (1) Device: Laser Diode
- (2) Structure: TO-18(φ 5.6mm), With Pb free glass cap, PD

■ External dimensions(Unit : mm)



■ Absolute Maximum Ratings(Tc=25°C)

Parameter	Symbol	Rating	Unit
Optical Output	Po	100	mW
Reverse Voltage	Laser	Vr	2 V
	PIN PD	Vr(PIN)	30 V
Operating Temperature	Top	-10 ~ +40	°C
Storage Temperature	Tstg	-15 ~ +85	°C

Ver.3 2009/09

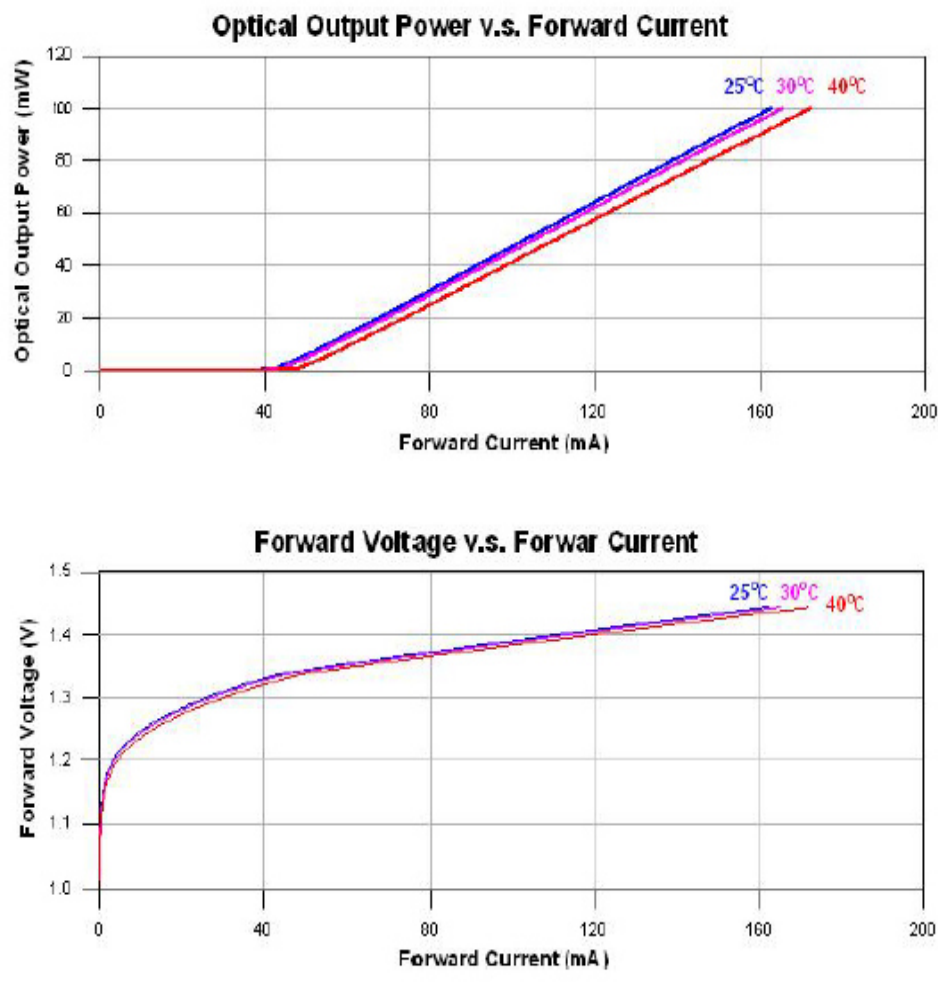
**980nm Laser Diode**

**Electrical and Optical Characteristics (Tc=25°C)**

Parameter	Symbol	Condition	Min.	Typ.	Max.	Unit	
Threshold Current	I <sub>th</sub>	-	-	40	50	mA	
Operating Current	I <sub>op</sub>	P <sub>o</sub> =100mW	-	165	190	mA	
Operating Voltage	V <sub>op</sub>	-	1	1.5	2.1	Volt	
Slope Efficiency	$\eta$	75mW-25mW	0.5	0.8	-	mW/mA	
		I <sub>75mW</sub> -I <sub>25mW</sub>					
Monitor Current	I <sub>m</sub>	P <sub>o</sub> =100mW	0.4	0.9	1.4	mA	
Beam Divergence (FWHM)	Parallel	$\theta //$	P <sub>o</sub> =100mW	-	6	-	deg.
	Perpendicular	$\theta \perp$	P <sub>o</sub> =100mW	27	32	37	deg.
Lasing Wavelength	$\lambda$	P <sub>o</sub> =100mW	970	980	990	nm	

©  $\theta \perp$  are defined as the angle within which the intensity is 50% of the peak value.

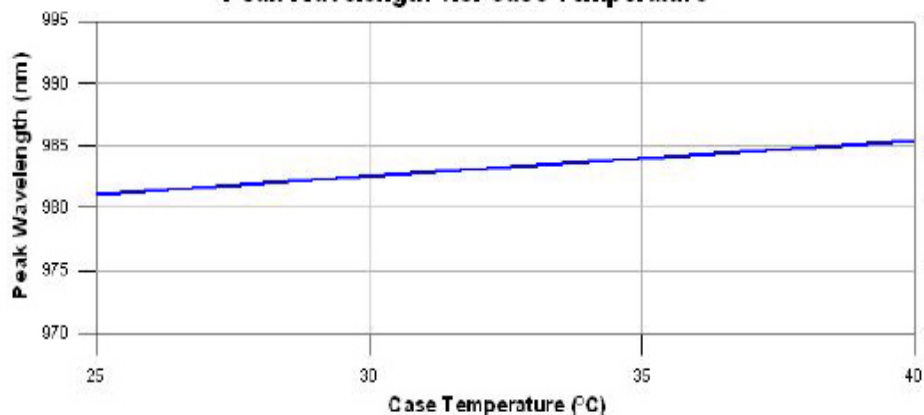
**Typical characteristic curves**



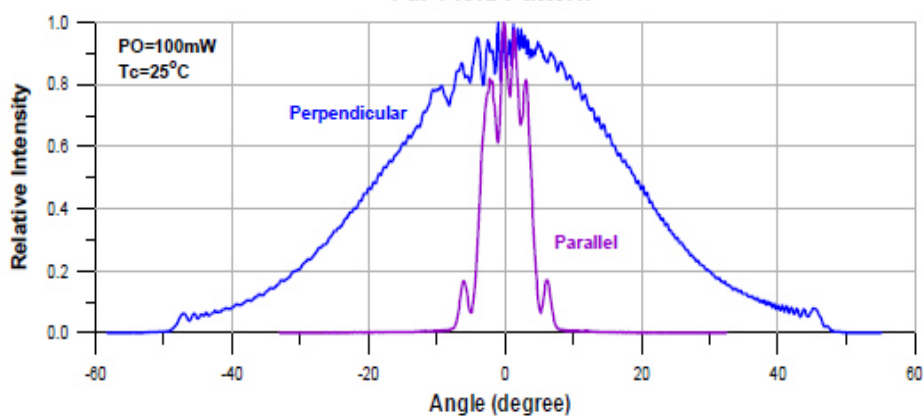
Germany and other countries: LASER COMPONENTS GmbH, Phone: +49 8142 2864 0, Fax: +49 8142 2864 11, info@lasercomponents.com  
 USA: LASER COMPONENTS IG, Inc., Phone: +1 603 821 7040, Fax: +1 603 821 7041, info@laser-components.com  
 Great Britain: LASER COMPONENTS (UK) Ltd., Phone: +44 1245 491 499, Fax: +44 1245 491 801, info@lasercomponents.co.uk  
 France: LASER COMPONENTS S.A.S., Phone: +33 1 3959 5225, Fax: +33 1 3959 5350, info@lasercomponents.fr

**980nm Laser Diode**

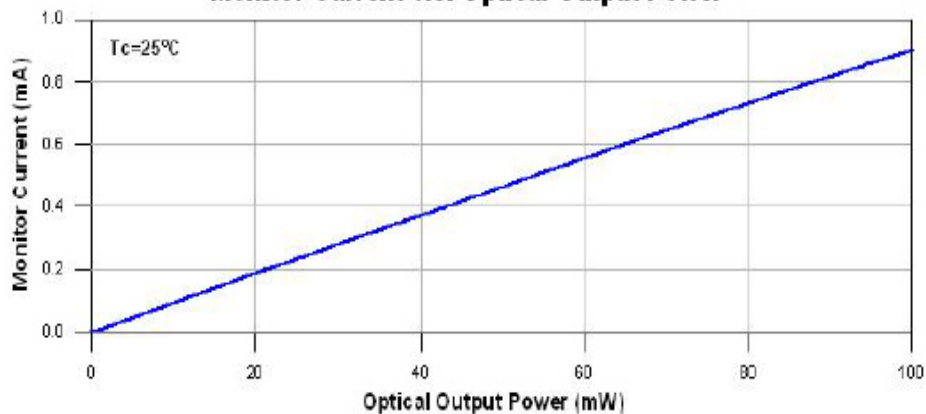
**Peak Wavelength v.s. Case Temperature**



**Far-Field Pattern**

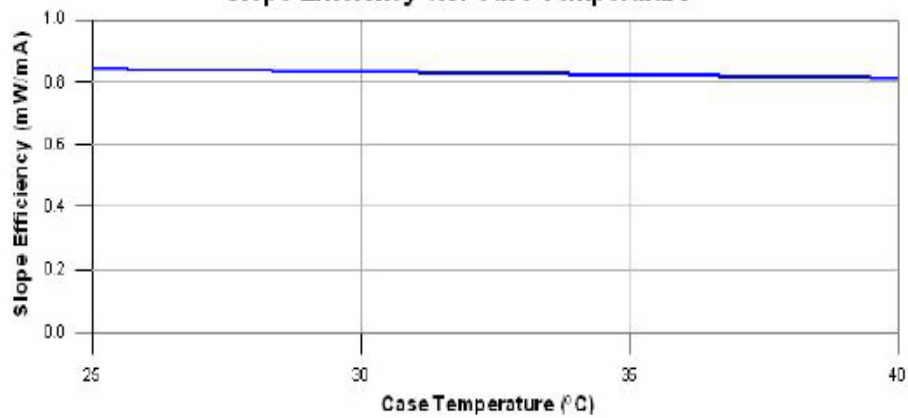


**Monitor Current v.s. Optical Output Power**



Germany and other countries: LASER COMPONENTS GmbH, Phone: +49 8142 2864 0, Fax: +49 8142 2864 11, info@lasercomponents.com  
 USA: LASER COMPONENTS IG, Inc., Phone: +1 603 821 7040, Fax: +1 603 821 7041, info@laser-components.com  
 Great Britain: LASER COMPONENTS (UK) Ltd., Phone: +44 1245 491 499, Fax: +44 1245 491 801, info@lasercomponents.co.uk  
 France: LASER COMPONENTS S.A.S., Phone: +33 1 3959 5225, Fax: +33 1 3959 5350, info@lasercomponents.fr



**980nm Laser Diode****Slope Efficiency v.s. Case Temperature****Threshold Current v.s. Case Temperature**